

bernette
sew&go 8



Mode d'emploi



www.mybernette.com

Prescriptions de sécurité

IMPORTANT

L'emploi d'une machine électrique exige, par principe, d'observer les mesures de sécurité suivantes:

Avant d'utiliser cette machine, lisez attentivement toutes les recommandations des directives d'emploi.

Conservez les directives d'emploi à portée de main près de la machine et, si vous prêtez ou donnez la machine à un tiers, elles doivent impérativement accompagner la machine.

Toujours débrancher la machine quand elle n'est pas utilisée ou si elle reste sans surveillance pour éviter tout risque de blessure. Retirer la fiche du câble d'alimentation de la prise de courant.

DANGER!

Protection contre les chocs électriques:

1. Ne jamais laisser la machine sans surveillance tant qu'elle est raccordée au réseau.
2. Toujours débrancher la machine après son emploi et avant un nettoyage.
3. Rayonnement LED. Ne jamais regarder directement dans la lumière avec un instrument optique! Produit de la classe 1 M LED.

PRUDENCE!

Pour la protection contre les brûlures, le feu, les chocs électriques ou les blessures de personnes:

1. La machine ne doit pas être utilisée par des enfants en dessous de 8 ans ou par des personnes dont les capacités physiques, sensorielles ou mentales sont restreintes ou si elles ne possèdent pas les connaissances suffisantes pour l'emploi de la machine même si une personne responsable de la sécurité a expliqué en détail les commandes de la machine.
2. La machine n'est pas un jouet. Il faut observer la plus grande prudence quand la machine est utilisée par des enfants ou se trouve à proximité des enfants ou est utilisée par une personne à capacité réduite.
3. La machine ne doit être utilisée que pour les fonctions auxquelles elle est destinée et qui sont décrites dans ces directives d'emploi. Il est impératif de n'utiliser que les accessoires recommandés par le fabricant.
4. Le seul moyen d'être sûr que les enfants ne jouent pas avec cet appareil est de les placer sous surveillance.
5. Ne jamais employer la machine si les câbles ou les prises sont abîmés, si elle ne fonctionne pas sans problème, si elle est tombée ou endommagée ou si elle est tombée dans l'eau. Apportez immédiatement chez votre concessionnaire BERNINA votre machine pour contrôle et réparation.
6. Veillez toujours à libérer les rainures d'aération. Gardez la machine et la pédale entièrement libres de peluches, poussières et déchets de tissu.
7. Tenir les doigts éloignés de toutes les pièces mobiles. Une grande prudence est de mise dans le secteur de l'aiguille de la machine.

Prescriptions de sécurité


8. Utilisez toujours une plaque à aiguille originale. Un autre modèle pourrait provoquer une cassure de l'aiguille.
9. Ne jamais utiliser une aiguille tordue.
10. Pendant la couture, ne jamais tirer ou pousser le tissu. Risque de cassure d'aiguille.
11. Toujours régler l'interrupteur principal sur ("O") pendant les travaux dans le secteur de l'aiguille comme l'enfilage, le changement de l'aiguille, l'embobinage de la canette/du boucleur ou le changement du pied-de-biche.
12. Toujours débrancher la machine du réseau avant d'entreprendre un travail de nettoyage ou de maintenance décrit dans les directives d'emploi ainsi que pendant le changement de l'ampoule (retirer la fiche). Les travaux de nettoyage et de maintenance ne doivent jamais être effectués par des enfants sans surveillance.
13. Ne jamais laisser tomber la machine ou enficher un objet dans une des ouvertures de la machine.
14. Toujours utiliser la machine dans des lieux protégés et secs et jamais dans un environnement découvert et humide.
15. Ne jamais employer la machine dans un local où l'on utilise des produits avec gaz propulseur (spray) ou de l'oxygène.
16. Débrancher la machine en réglant le commutateur principal sur ("O").
17. Si le câble électrique de la pédale est abîmé, il doit être remplacé par le fabricant, un technicien ou une personne qualifiée pour éviter tout risque.
18. Ne jamais déposer un objet sur la pédale.
19. Lors du changement de l'ampoule, toujours utiliser une ampoule du même type que l'original.
20. La machine ne doit pas être utilisée avec une pédale du type C-8001.
21. En usage courant, le niveau de pression sonore ne dépasse pas 75dB(A).
22. Cette machine est doublement isolée. N'utilisez que des pièces de remplacement d'origine. Observer les conseils pour la maintenance des produits doublement isolés.

MAINTENANCE DES PRODUITS DOUBLEMENT ISOLÉS

Un produit doublement isolé est équipé de deux unités d'isolation au lieu d'une mise à terre. Aucun agent de mise à terre n'est intégré dans un produit doublement isolé et ne devrait donc pas être utilisé.

La maintenance d'un produit doublement isolé exige la plus grande prudence et des connaissances approfondies du système et ne devrait donc qu'être effectuée par un technicien qualifié. N'utiliser que des pièces détachées originales pour le service et les réparations.

Un produit à double isolation est désigné de la manière suivante: "isolation double" ou "à double isolement".

Le symbole  peut également caractériser un tel produit.

Prescriptions de sécurité

CONSERVEZ SOIGNEUSEMENT CES PRESCRIPTIONS DE SÉCURITÉ!

Attention!

- Cette machine n'est conçue que pour une utilisation privée. Si la machine est utilisée à des fins commerciales ou de manière intensive, des soins et des nettoyages réguliers sont particulièrement importants.
 - En présence de signes de forte usure en raison d'un usage intensif ou commercial de la machine, la responsabilité ne sera pas automatiquement assumée, même si la machine est encore sous garantie. Dans ce cas précis, la décision sera prise par le technicien de service proche de votre domicile.
-

Remarque

Si la machine est entreposée dans un local froid, elle doit être replacée dans une pièce chauffée au moins pendant 1 heure avant son emploi.

Sous réserve légale

Pour des raisons techniques et afin de servir notre clientèle au mieux de nos compétences, nous nous réservons le droit d'apporter des améliorations au produit, à son équipement et à ses accessoires sans avertissement préalable. Les accessoires peuvent être modifiés selon les pays.



Protection de l'environnement

BERNINA est sensible à la protection de l'environnement. Nous mettons tout en oeuvre pour fabriquer des produits respectueux de l'environnement en améliorant sans cesse nos présentations et technologies de production. Ne jetez pas la machine dans les déchets ménagers, mais éliminez-la dans le respect des directives nationales. Adressez-vous à votre ville ou votre commune qui vous renseignera sur la marche à suivre.

Quand une machine électronique est éliminée de manière inadéquate dans une décharge, des substances dangereuses peuvent pénétrer dans la nappe phréatique, puis finalement dans la chaîne alimentaire et porter un préjudice sérieux à notre santé.

Quand d'anciennes machines sont remplacées par des neuves, le détaillant est tenu de reprendre l'ancienne machine sans frais supplémentaires et de l'éliminer correctement.

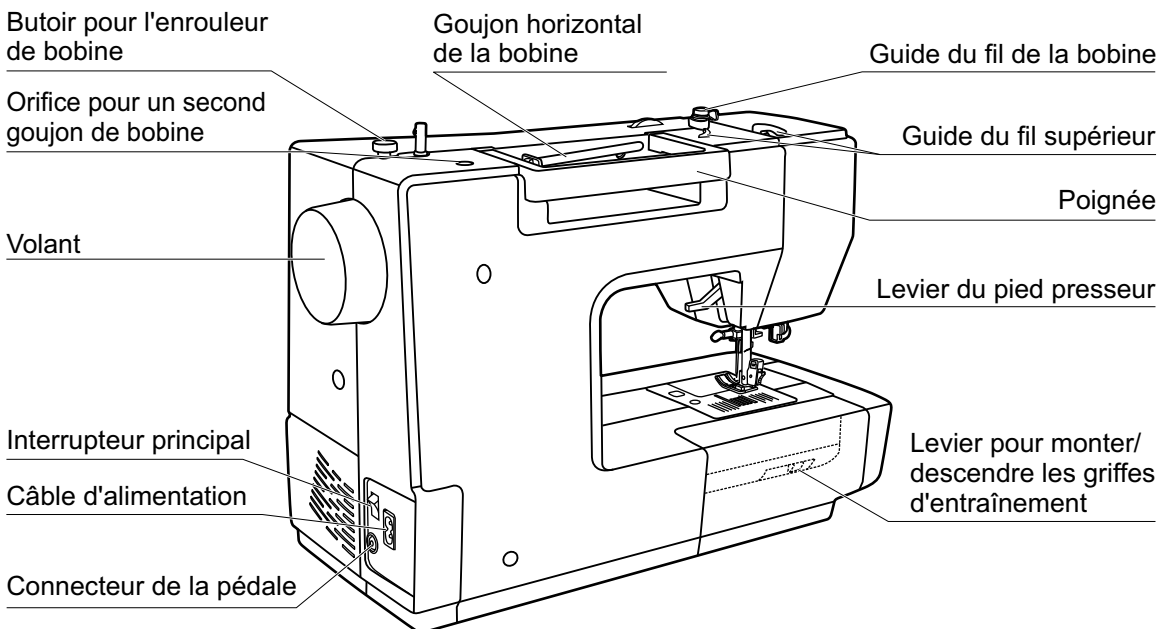
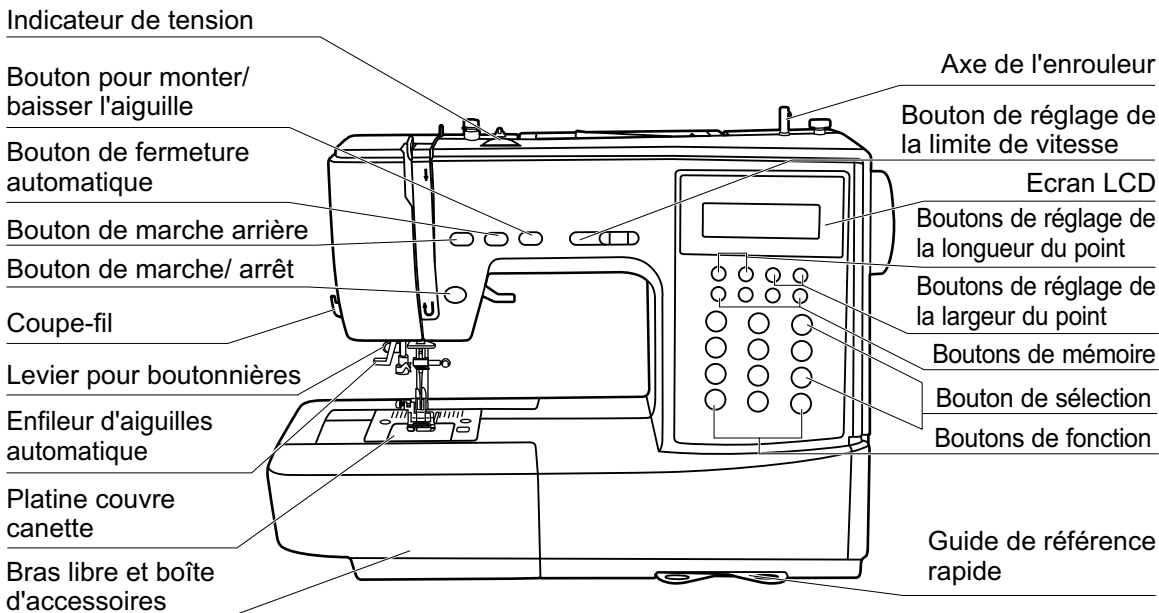
Table des matières

PIÈCES PRINCIPALES DE LA MACHINE	1
ACCESSOIRES	2
TABLEAU DES TYPES DE PIED PRESSEUR	3
COMMENT RACCORDER LA MACHINE AU COURANT ÉLECTRIQUE	4
Comment raccorder la machine	4
COMMENT COMMENCER À COUDRE	5
Bouton de marche/arrêt	5
Levier de réglage de la vitesse	5
Pédale	5
TABLE RALLONGE	6
UTILISER LE FILET POUR BOBINE	6
COMMENT ENROULER LE FIL SUR LA BOBINE	7-8
Bobinage de la canette	7-8
COMMENT INSÉRER LA BOBINE	9
COMMENT ENFILER LE FIL SUPÉRIEUR	10-11
COMMENT UTILISER L'ENFILEUR D'AIGUILLES	12
COMMENT CHANGER L'AIGUILLE	13
SÉLECTION D'AIGUILLE/ TISSU/ FIL	13
COMMENT CHANGER LE PIED PRESSEUR	14
LES DEUX POSITIONS DU LEVIER DE PIED PRESSEUR	15
COMMENT MONTER OU DESCENDRE LES GRIFFES D'ENTRAÎNEMENT	15
TENSION DU FIL	16
COMMENT SORTIR EN SURFACE LE FIL DE LA CANETTE	17
COMMENT COUPER LE FIL	17
BOUTONS DE LA MACHINE	18-19
ÉCRAN LCD	20
TABLEAU DE PATRONS	21
BOUTONS DE FONCTIONNEMENT	22-23
Bouton de marche/arrêt	22
Bouton de marche arrière	22
Bouton de fermeture automatique	23
Bouton de position haute/basse de l'aiguille	23
BOUTON DE MÉMOIRE	24
Bouton de mémoire	24
Bouton d'effacement	24
Bouton de flèche	24
BOUTONS DE FONCTION	25-27
Bouton de réglage de la largeur du point	25
Bouton de réglage de la longueur du point	26
Bouton de sélection de MODE	26
Bouton d'image de miroir	27
BOUTONS DE SÉLECTION	28
Boutons de sélection de patron Directe et boutons numériques	28
TECHNIQUES UTILES	29-30
Comment coudre des coins	29
Marche arrière	29
Bras libre	29
Comment installer la table d'extension	30
Comment coudre des tissus lourds	30
POINTS DROITS ET POSITION DE L'AIGUILLE	31

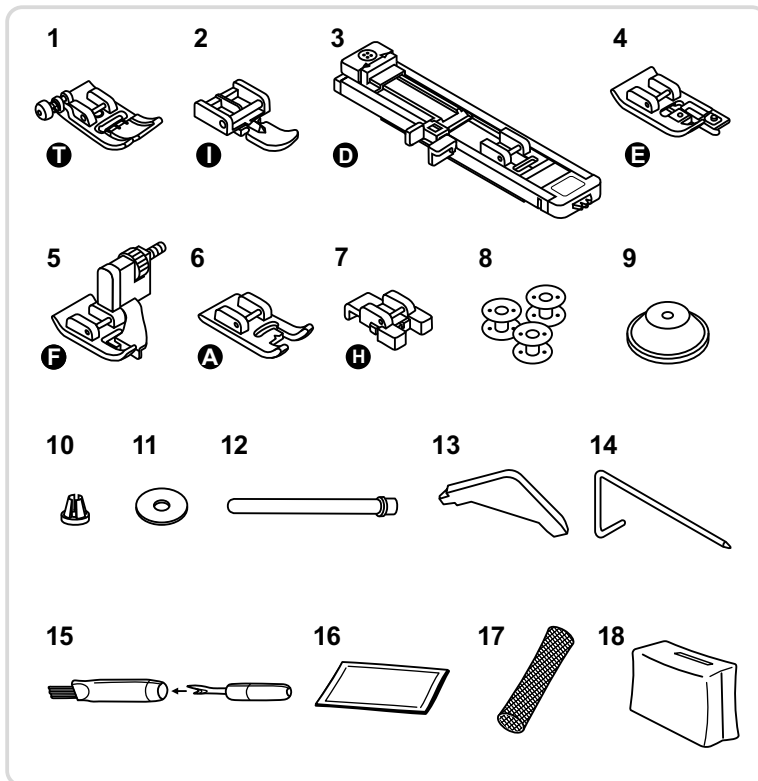
Table des matières

POINTS EN ZIGZAG	31
POINT ÉLASTIQUE	32
POINTS DE SURFILAGE	33
Comment utiliser le pied pour surfiler	33
Comment utiliser le pied presseur adapté à tous les travaux	33
OURLET INVISIBLE / POINT DE LINGERIE	34
COMMENT COUDRE DES BOUTONS	35
COMMENT COUDRE DES BOUTONNIÈRES	36-39
Comment coudre une boutonnière sur des tissus élastiques	39
POINTS POUR BOUTONNIÈRES CIRCULAIRES	40
POINT POUR REPRISER	41-42
COMMENT COUDRE DES FERMETURES À GLISSIÈRE	43-44
Comment placer une fermeture à glissière centrée	43
Comment coudre une fermeture à glissière latérale	44
OURLET ÉTROIT	45
COMMENT COUDRE UN CORDON	46
Cordon simple	46
Cordon triple	46
COMMENT COUDRE DES POINTS DE SATIN	47
COMMENT FAIRE DES FRONCES	48
FRONCE AVEC COUTURE ORNEMENTALE	49
REPRISAGE, BRODERIE ET MONOGRAMMES AVEC MOUVEMENT	
DE COUTURE LIBRE	50-51
Comment repriser	50
Broderies	51
Monogrammes	51
JOURS DE BRODERIE	52
POINTS POUR TRAVAUX DE PATCHWORK	52
COMMENT COUDRE DES MATELASSÉS	53
POINT DE FESTON	53
IMAGE DE MIROIR	54
AIGUILLE DOUBLE	55
PIED PRESSEUR AVEC GRIFFES D'ENTRAÎNEMENT INTÉGRÉES	56
MEMOIRE	57-59
Comment combiner des patrons ou des caractères	57
Comment ajouter des patrons ou des caractères	58
Comment effacer des patrons ou des caractères	58
Comment récupérer et coudre le patron mémorisé	58-59
FONCTIONS D'AVERTISSEMENT	60
Affichage de messages d'instruction	60
Signaux sonores d'avertissement	60
MAINTENANCE	61-62
Comment nettoyer l'écran	61
Comment nettoyer la surface de la machine à coudre	61
Comment nettoyer la navette	61-62
GUIDE DE DÉPANNAGE	63-64
TABLEAU DE RÉFÉRENCE DE RÉGLEMENT RAPIDE	65-70

Pièces principales de la machine

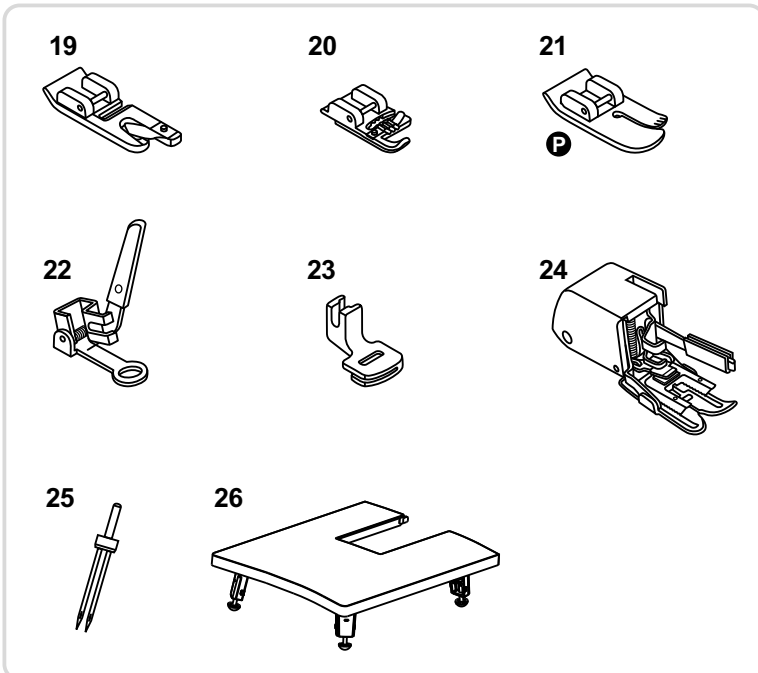


Accessoires



Standard

1. Pied zigzag
2. Pied presseur pour fermetures à glissière
3. Pied ouverture bouton avec glissière
4. Pied sur-jeteuse
5. Pied point invisible
6. Pied broderie
7. Pied pour coudre bouton
8. Canette
9. Couvercle de la bobine (grand)
10. Couvercle de la bobine (petit)
11. Feutre du goujon pour bobine
12. Axe canette long V
13. Tourne-vis L
14. Guide couture droit
15. Coupe fils et broderies
16. Kit aiguilles
17. Filet pour bobine
18. Housse de protection



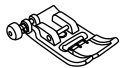





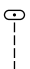




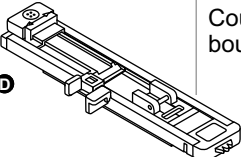
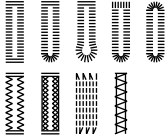

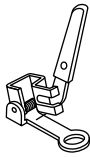













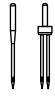

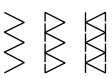

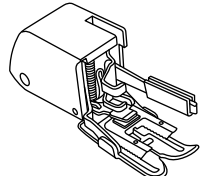
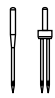

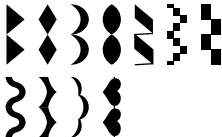

Option

19. Pied presseur pour ourlets
20. Pied presseur pour cordons
21. Pied presseur pour matelassés
22. Pied presseur pour reprendre ou broder
23. Pied presseur pour froncer
24. Pied presseur avec des griffes d'entraînement intégrées
25. Double aiguille
26. Table d'extension

➔ Remarque:

- Les accessoires sont rangés dans la boîte à accessoires.
- Des accessoires en option ne sont pas fournis avec cette machine; ils sont toutefois disponibles en tant qu'accessoires spéciaux auprès de votre revendeur local.

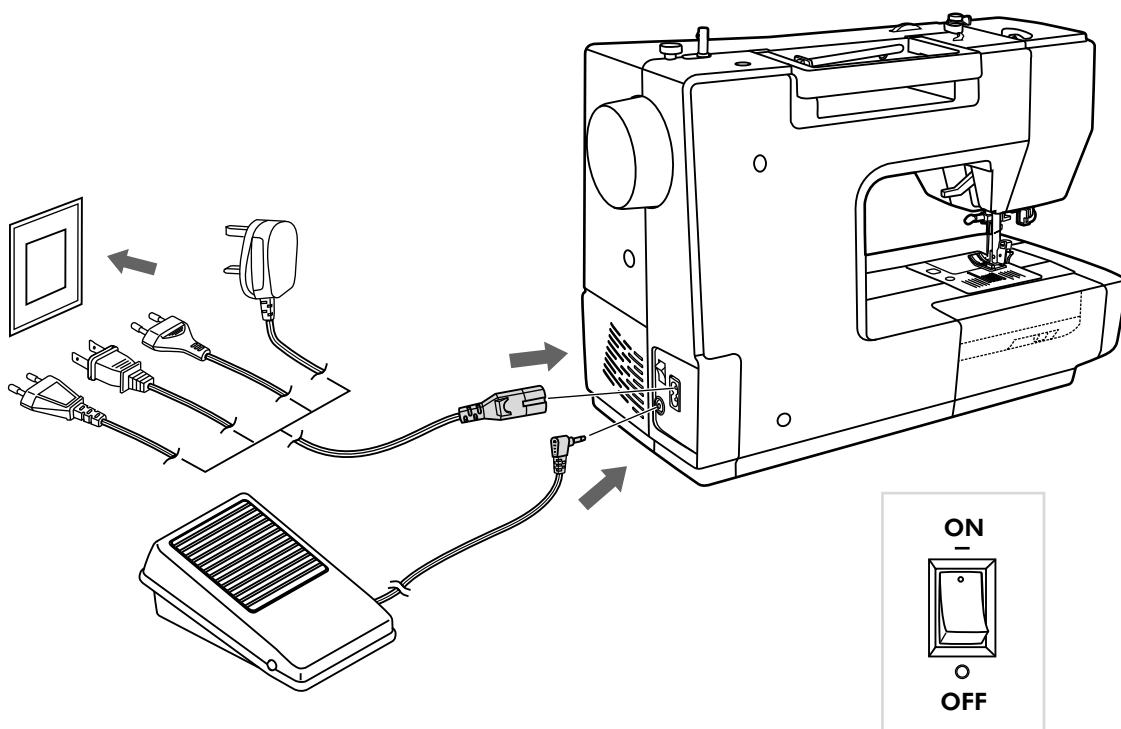
Tableau des types de pied presseur

PIED PRESSEUR	USAGE	AIGUILLE	PIED PRESSEUR	USAGE	AIGUILLE
 <p>I Pied zigzag</p>	Travaux de couture génériques, couture de patchwork, couture décorative, nid d'abeille, jours de broderie, etc.		 <p>Pied presseur pour cordons (optionnel)</p>	Cordons 	
 <p>L Pied pour fermetures à glissière</p>	Coudre des fermetures à glissière 		 <p>Pied pour ourlets (Optionnel)</p>	Ourlets étroits 	
 <p>D Pied ouverture bouton avec glissière</p>	Coudre des boutonnières 		 <p>Pied pour reprendre ou broder (optionnel)</p>	Reprendre Broder sans patron défini Broder des monogrammes 	
 <p>H Pied pour coudre bouton</p>	Coudre des boutons 		 <p>P Pied pour matelasser (optionnel)</p>	Matelasser 	
 <p>F Pied point invisible</p>	Coudre des ourlets invisibles 		 <p>Pied pour froncer (optionnel)</p>	Froncer 	
 <p>E Pied sur-jeteuse</p>	Surfiler 		 <p>Pied avec des griffes d'entraînement intégrées (optionnel)</p>	Ce pied permet d'éviter l'alimentation irrégulière des tissus difficiles.	
 <p>A Pied broderie</p>	Coudre le satin 				

Comment raccorder la machine au courant électrique

Précaution:

Assurez-vous toujours que la machine est débranchée et que l'interrupteur principal est en position arrêt ("O") lorsque la machine n'est pas utilisée et avant de monter ou de démonter l'un de ses éléments.



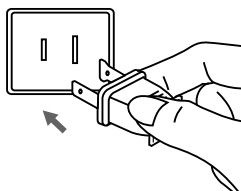
Comment raccorder la machine

Avant de raccorder la machine au courant électrique, assurez-vous que la tension et la fréquence indiquées sur la machine correspondent à la source électrique.

Placez la machine sur une surface stable.

1. Branchez le câble électrique à la machine en insérant la fiche à deux trous dans la prise de la machine.
2. Branchez l'autre fiche du câble électrique dans la prise de courant.
3. Mettez l'interrupteur principal en position marche.
4. La lampe de couture s'allume lorsque l'interrupteur principal est en position marche.
5. Après la coupure, il faudra un certain temps à consommer la puissance résiduelle dans le circuit. La lumière ne se désactive pas immédiatement après la mise hors tension. Ceci est un phénomène normal pour un appareil économe en énergie.

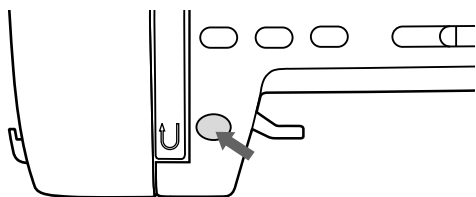
Pour arrêter la machine, mettez l'interrupteur principal en position arrêt et débranchez la fiche de la prise.



Informations sur la prise polarisée

Cette machine est équipée d'une prise polarisée (un pôle est plus large). Cette prise ne peut qu'être enfichée d'une seule manière pour empêcher tout risque de secousse électrique. S'il est impossible d'enficher la prise, adressez-vous à un électricien qualifié. Une prise ne doit jamais être manipulée par une personne non qualifiée.

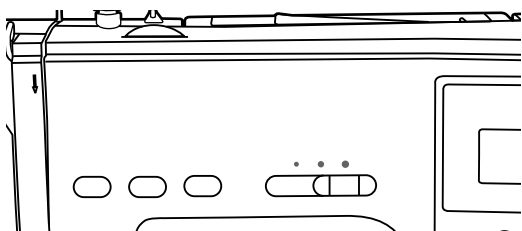
Comment commencer à coudre



Bouton de marche/arrêt

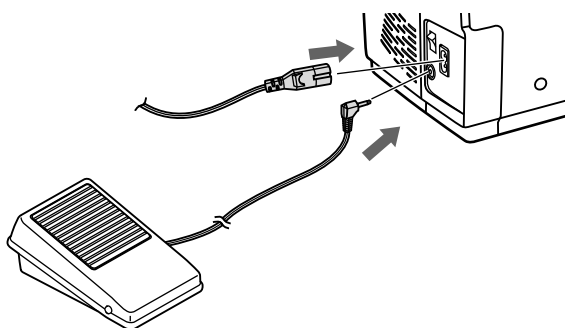
La machine commence à fonctionner lorsque vous appuyez sur le bouton marche/arrêt, et elle s'arrête lorsque vous appuyez de nouveau sur ce bouton.

La machine avance lentement lorsque vous commencez à coudre.



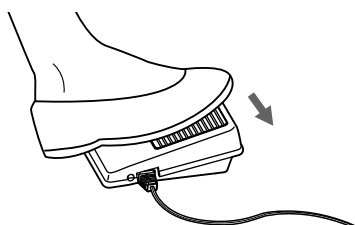
Levier de réglage de la vitesse

Le bouton de réglage de la limite de vitesse peut contrôler la vitesse de couture. Pour augmenter la vitesse, déplacez le bouton vers la droite; pour diminuer la vitesse, déplacez le bouton vers la gauche.



Pédale

La machine à coudre étant éteinte, insérez la fiche de la pédale dans le connecteur de la machine.



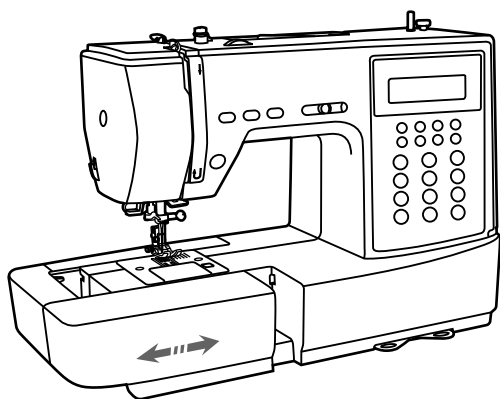
Démarrez la machine et appuyez doucement sur la pédale pour commencer à coudre.

Arrêtez d'appuyer sur la pédale pour que la machine arrête de coudre.

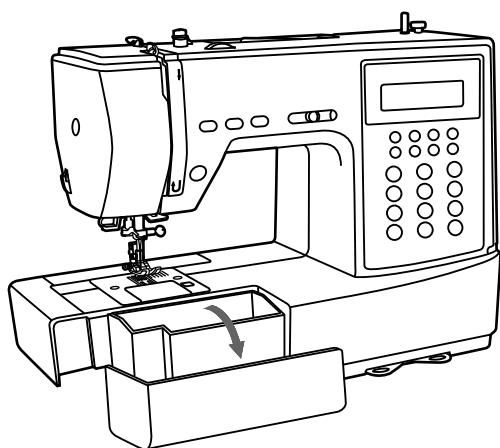
Attention:

Consultez un électricien professionnel en cas de doute sur le raccordement de la machine au courant électrique. Débranchez le câble lorsque la machine est inutilisée.

Table rallonge

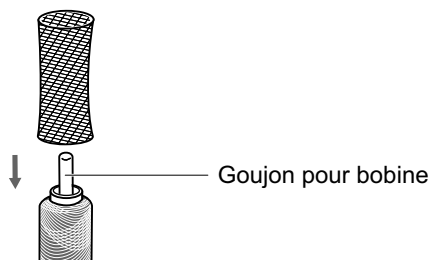
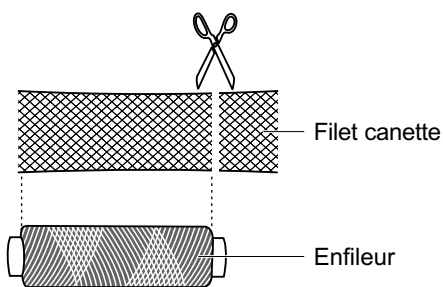


Tenir la table rallonge horizontalement et pousser dans le sens de la fleche pour qu'elle s'encliquette.



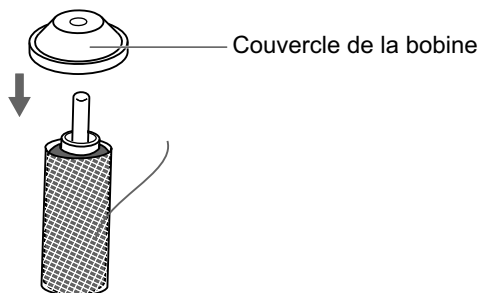
L'interieur de la table rallonge sert de coffret d'accessoires.

Utiliser le filet pour bobine

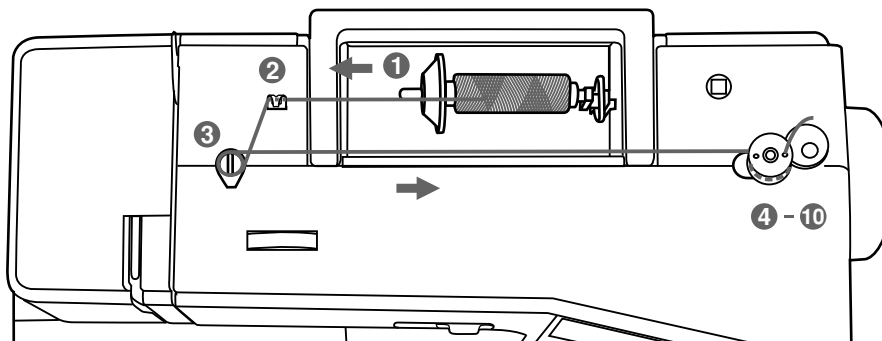


Lorsque vous utilisez des fils spéciaux qui s'enroulent rapidement au large de la bobine de fil, fixer un filet à la bobine avant de l'utiliser.

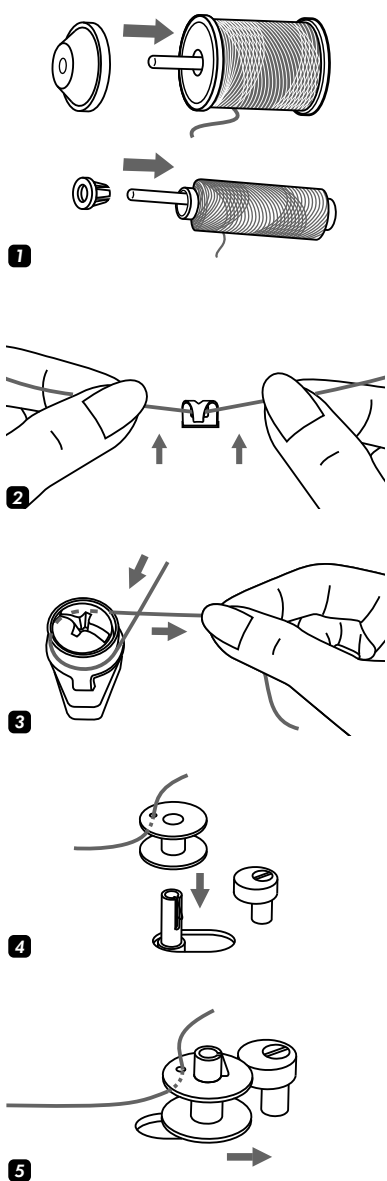
* Si le filet est trop long, couper le filet pour le faire correspondre à la taille de la bobine.



Comment enrouler le fil sur la bobine



Bobinage de la canette



- 1** Placez le fil et le support de la bobine dans le goujon de la bobine.

Pour les bobines plus petites, placez le support de la bobine avec le côté plus petit dirigé vers la bobine, ou utilisez le support de bobine de taille réduite.

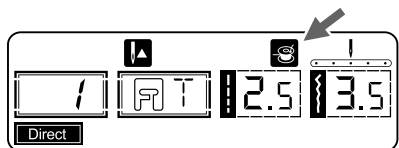
- 2** Engagez le brin dans le guide du fil.


- 3** Enroulez le fil dans le sens antihoraire autour des disques de tension de l'enrouleur de canette.

- 4** Passez l'extrémité du fil dans l'un des trous intérieurs de la canette comme indiqué sur l'illustration et insérez la canette vide dans l'axe.

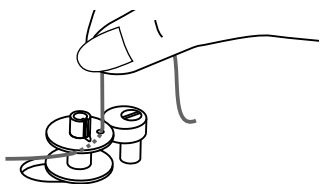
- 5** Poussez la canette vers la droite.

Comment enrouler le fil sur la bobine



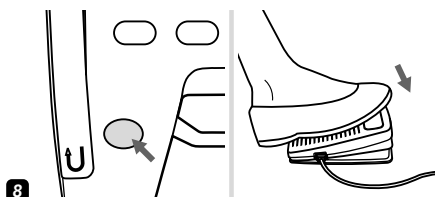
6 Si la tige de la bobine est repoussée vers la droite, le symbole "  " s'affiche sur l'écran.

6



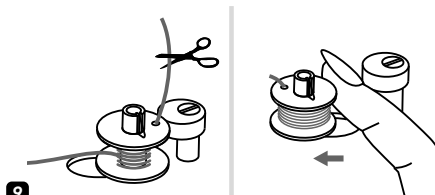
7 Tenez fermement l'extrémité du fil dans la main.

7



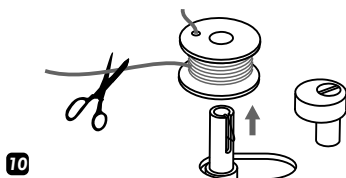
8 Appuyez sur la pédale ou sur le bouton marche/arrêt pour commencer à enrouler le fil sur la canette.

8



9 Après avoir enroulé sur la canette plusieurs tours de fil, arrêtez la machine et coupez le fil qui dépasse du trou de la canette. Continuez ensuite à enrouler le fil sur la canette jusqu'à ce qu'elle soit remplie. Le moteur s'arrête automatiquement lorsque la canette est pleine. Arrêtez la machine. Poussez l'axe enrouleur de la canette vers la gauche.

9



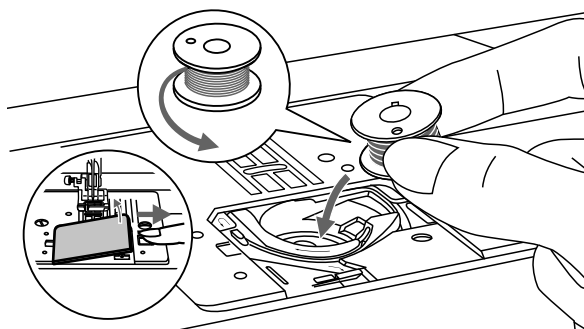
10 Coupez le fil et retirez la canette.

10

➔ Veuillez noter:

Lorsque le bouton de l'enrouleur de canette est déplacé vers la droite, en position "enroulement de canette", la machine ne coudra pas et le volant ne tournera pas. Pour commencer à coudre, poussez l'enrouleur de canette vers la gauche jusqu'à la position couture.

Comment insérer la bobine



! Attention:

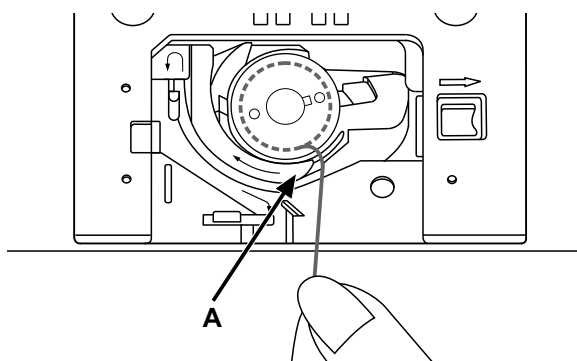
Mettez l'interrupteur principal en position arrêt ("O") avant d'insérer ou de retirer la canette.

Lors de l'insertion ou du retrait de la canette, l'aiguille doit être entièrement relevée.

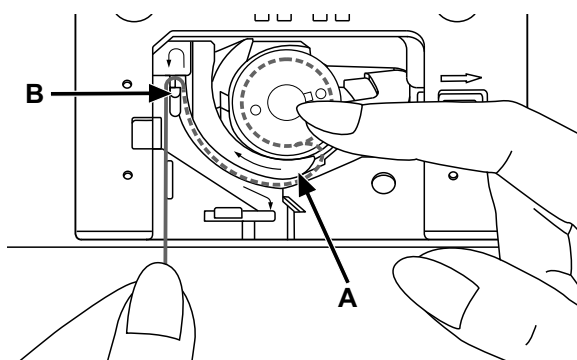
Ouvrez le couvercle de la canette.

Insérez la canette dans son logement avec le fil dans le sens antihoraire (flèche).

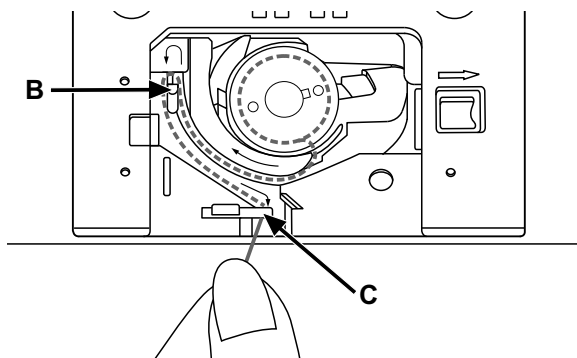
Tirez sur le fil à travers la rainure (A).



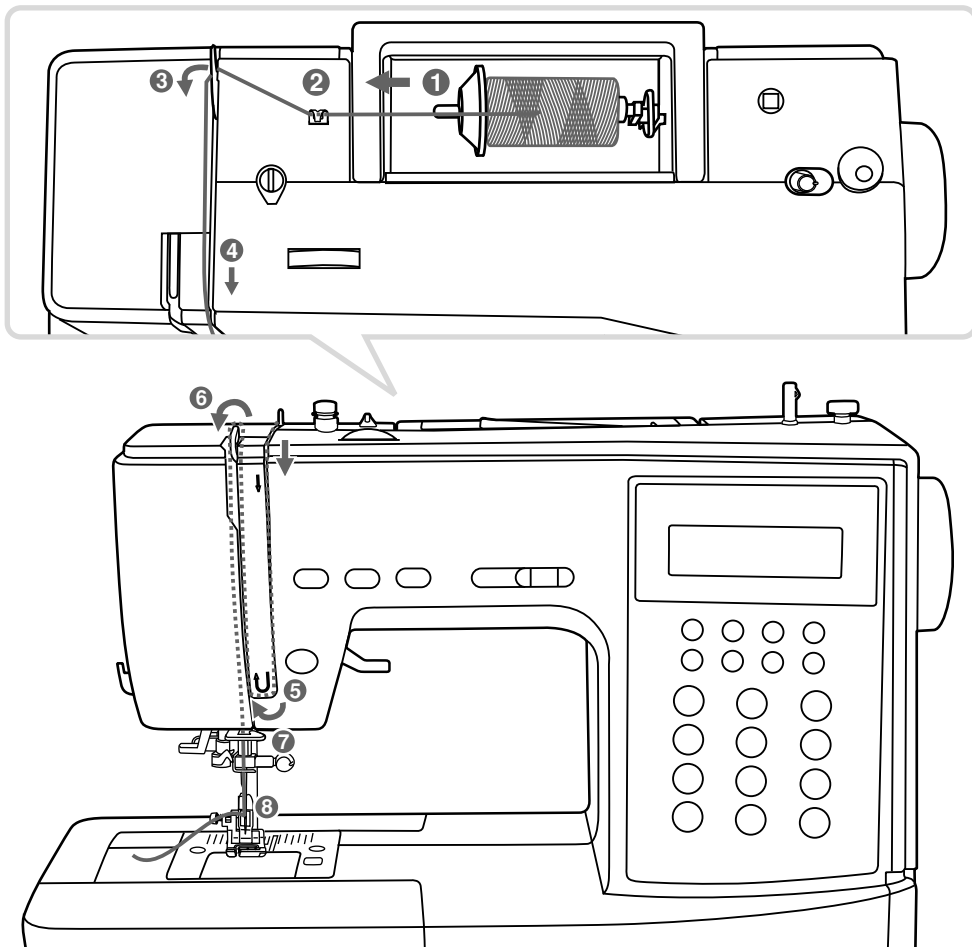
Tenez fermement avec un doigt la partie supérieure de la canette. Passez le fil sur les points indiqués par les flèches dans le guide du fil de la platine de couture, du point (A) au point (B).



Tirez le fil en suivant les repères indiqués par les flèches dans le guide du fil de la platine de couture, du point (B) au point (C). Pour couper l'excès de fil, passez-le sur la lame de coupe du point (C). Refermez le couvercle du logement de la canette.



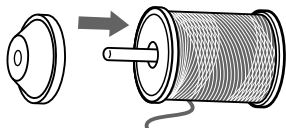
Comment enfiler le fil supérieur



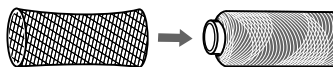
➔ Veuillez noter:

Il est important d'enfiler le fil correctement, sinon, des différents problèmes peuvent survenir pendant la couture.

Commencez par relever l'aiguille en position haute, ainsi que le pied presseur, afin de libérer les disques de tension.



- 1** Relevez le goujon de la bobine. Placez la bobine de manière à ce que le fil dépasse de la partie avant de la bobine, puis placez le couvercle de la bobine à la fin du goujon de la bobine.

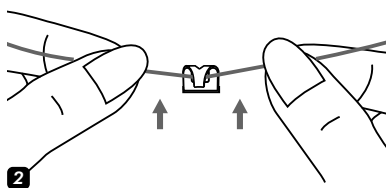


➔ Remarque:

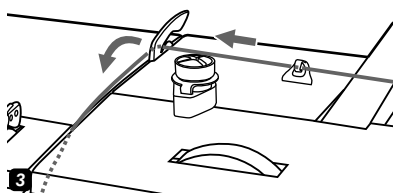
Si vous utilisez des fils spéciaux qui s'enroulent rapidement, il est conseillé de glisser un filet par-dessus la bobine et d'utiliser des bobines de plus grande dimension. Vous pouvez également réduire la tension du fil.

1

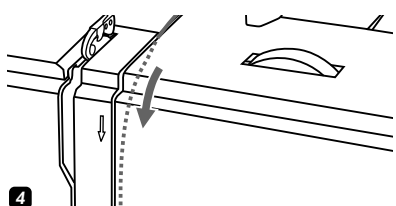
Comment enfiler le fil supérieur



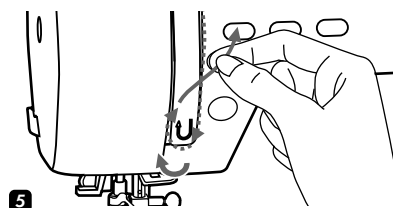
2 Passez le fil du goujon jusqu'au guide supérieur du fil.



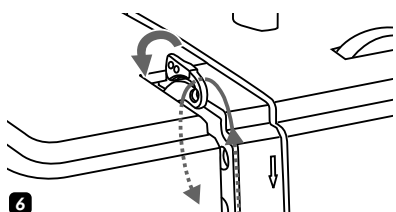
3 Passez le fil par le guide du fil pour qu'il passe à travers le ressort de pré tension, comme indiqué sur l'illustration.



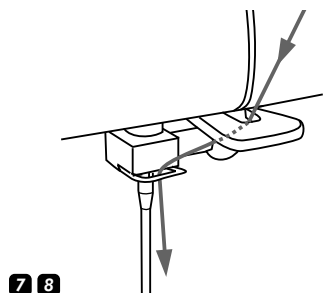
4 Enfilez le fil sur le module de tension en le passant entre les disques argentés.



5 Ensuite, tirez le fil vers le bas et autour du support du ressort de vérification.



6 Dans la partie supérieure de ce mouvement, passez le fil de la droite vers la gauche à travers l'œil rainuré du levier tire-fil et ensuite de nouveau vers le bas.



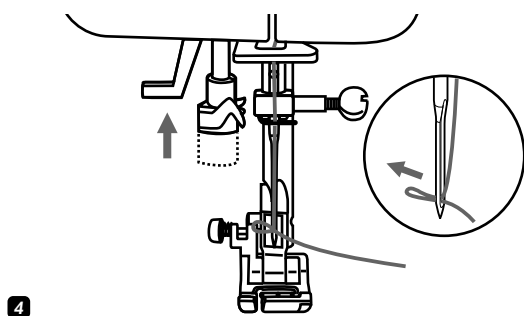
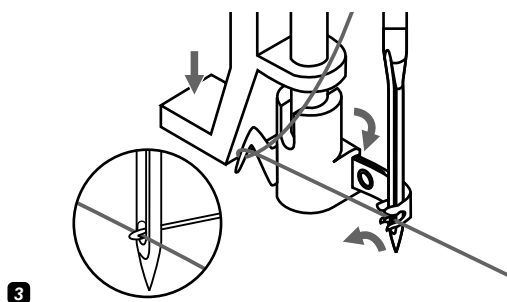
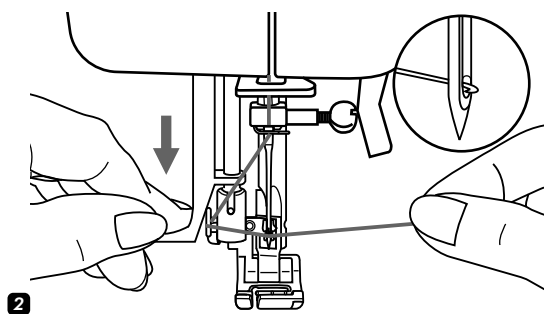
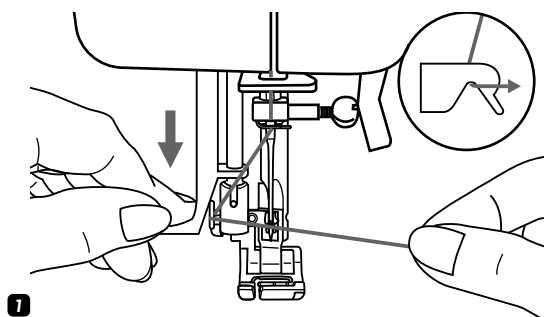
7 Passez le fil derrière le guide du fil plat et horizontal. Passez le fil par la boucle en fil de fer.

8 Enfilez le fil dans l'aiguille de l'avant vers l'arrière et tirez sur le fil jusqu'à ce qu'il ressorte d'environ 10 centimètres.

Utilisez l'enfileur d'aiguilles pour enfiler l'aiguille (voir la page suivante).

7 8

Comment utiliser l'enfileur d'aiguilles



⚠ Attention:

Mettez l'interrupteur principal en position arrêt ("O").

Levez l'aiguille autant que possible et baissez le pied presseur.

1 Baissez lentement le levier de l'enfileur d'aiguilles, puis passez le fil dans le guide du fil comme illustré et ensuite vers la droite.

2 L'enfileur d'aiguilles passe automatiquement en position enfilage et le goujon du crochet passe à travers le chat de l'aiguille.

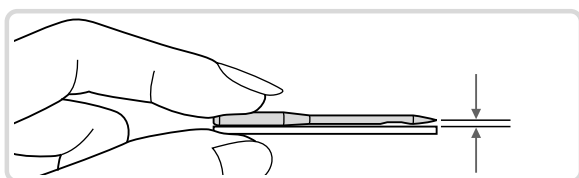
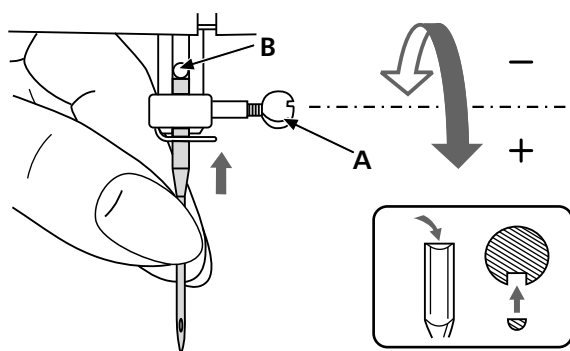
3 Sortez le fil vers l'avant de l'aiguille.

4 Tenez le fil sans tirer et libérez lentement le levier. La navette tournera et passera le fil à travers le chat de l'aiguille, en formant une boucle.

Tirez sur le fil à travers le chat de l'aiguille.

Lors de l'utilisation de fines aiguilles, l'aiguille enfileur pourrait ne pas être applicable.

Comment changer l'aiguille



⚠ Attention:

Mettez l'interrupteur principal en position arrêt ("O") avant de procéder à l'une des actions suivantes.

Changez l'aiguille régulièrement, notamment si elle présente des signes d'usure ou si elle cause des problèmes. Insérez l'aiguille comme indiqué sur les illustrations.

- A. Desserrez la vis de fixation de l'aiguille et resserrez-la de nouveau après avoir inséré l'aiguille neuve. La face plane de l'axe doit être dirigée vers l'arrière.
- B. Insérez l'aiguille vers le haut autant que possible.

Les aiguilles doivent être en parfaite condition. Des problèmes peuvent se présenter avec:

- Aiguilles courbées
- Aiguilles émoussées
- Pointes endommagées

Sélection d'aiguille/tissu/fil

GUIDE DE SÉLECTION D'AIGUILLE, DE TISSU ET DE FIL

TAILLE DE L'AIGUILLE	TISSUS	FIL
9-11 (70-80)	Tissus fins et légers en coton, voile, serge, soie, mousseline, qiana, interlock, tissus en coton, tricot, jerseys, crêpes, polyester, tissus pour chemises et blouses.	Fil léger en coton, nylon, polyester ou polyester mélangé de coton.
11-14 (80-90)	Tissus en coton de poids moyen, satin, toile, tissus épais, tissus de laine légers.	La plupart des fils disponibles dans le commerce sont d'une grosseur moyenne et adaptés à ces tissus et ces tailles d'aiguille. Pour obtenir de meilleurs résultats, utilisez des fils de polyester avec les matériaux synthétiques et des fils de coton avec les tissus en fibre naturelle. Utilisez toujours le même type de fil pour l'endroit et l'envers de la couture.
14 (90)	Toile en coton de poids moyen, laine, toiles plus lourdes, tissu-éponge, jean.	
16 (100)	Tissus en toile lourds, laine, tauds d'extérieur et tissus matelassés, toile en jean, tissus pour tapisserie (de poids léger à moyen).	
18 (110)	Laines lourdes, tissus pour manteau, tissus pour tapisserie, certains cuirs et vinyles.	Fil épais, fil pour tapis.

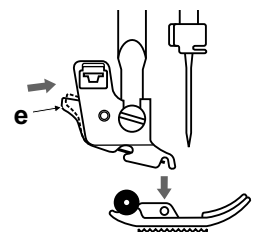
➡ Veuillez noter:

- Généralement, les fils et les aiguilles fines sont utilisés pour coudre des tissus fins et les fils plus gros pour les tissus plus denses.
- Faites toujours un essai avec le fil et l'aiguille sur une chute du tissu sélectionné.
- Utilisez le même fil pour l'aiguille et la canette.
- Utilisez un stabilisateur pour les tissus fins ou extensibles.

Comment changer le pied presseur

Attention:

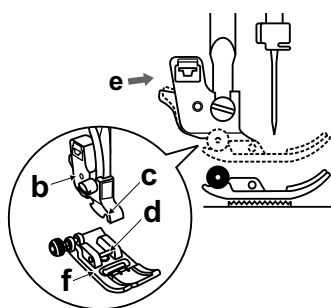
Mettre l'interrupteur sur OFF ("O") lors de l'exécution de tout les opérations ci-dessous!



Enlever le pied

Relevez le pied-de-biche.

Appuyez sur le levier noir (e) et le pied va se désengager.

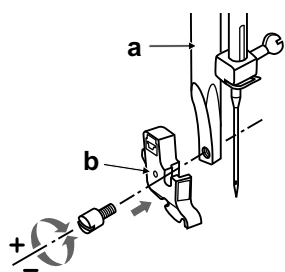


Attacher le pied de biche

Abaisser le support du pied (b) jusqu'à ce que la découpe (c) est directement au-dessus de l'axe (d).

Appuyez sur le levier noir (e).

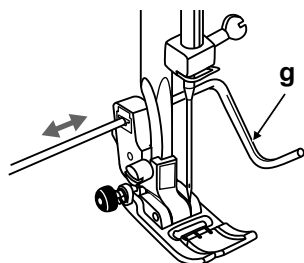
Abaisser le support du pied (b) et le pied-de-biche (f) s'engagera automatiquement.



Retrait et fixation du support du pied presseur

Relever la barre du pied de biche (a).

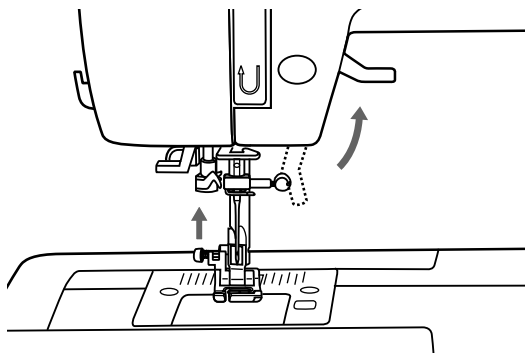
Retirez et fixez le support du pied de biche (b) comme illustré.



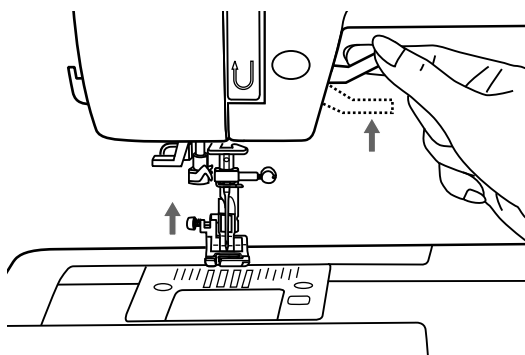
Fixer le bord / guide de quilting

Fixez le bord / guide de quilting (g) dans la fente comme illustré. Ajuster selon le besoin pour les ourlets, plis, etc.

Les deux positions du levier du pied presseur



Le levier du pied presseur monte et descend le pied presseur.

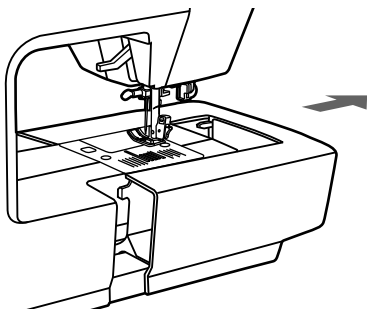


Lorsque vous devez coudre différentes couches de tissu ou des tissus épais, le pied presseur peut monter dans une seconde position pour insérer facilement le tissu à coudre.

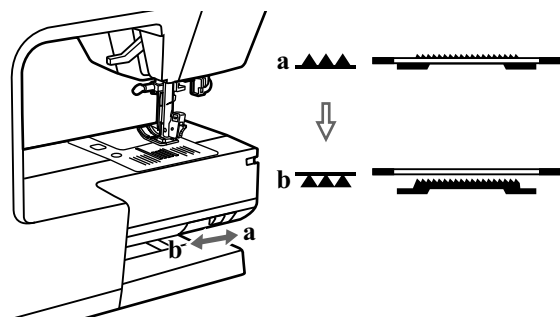
➔ Remarque:

L'aiguille doit toujours être dans sa position la plus haute.

Comment monter ou descendre les griffes d'entraînement



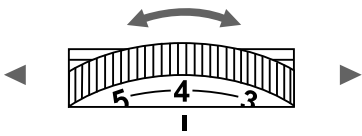
Avec la table de couture de la machine, le levier de réglage des griffes d'entraînement peut être vu sur la base au niveau du côté arrière de la machine.



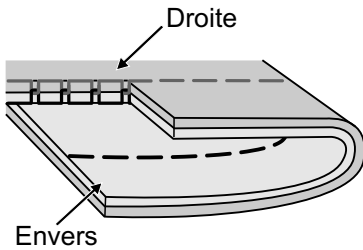
Glisser le levier sur "▲▲▲" (b) fera baisser les griffes d'entraînement, par exemple lors de la couture de boutons ou monogrammes. Si vous souhaitez continuer à coudre normalement, faites glisser le levier sur "▲▲▲" (a) afin de faire monter les griffes.

Le levier des griffes d'entraînement ne sera pas levé si vous ne tournez pas le volant, même si le levier est mis à la position (a) faire un tour complet du volant pour faire monter le levier.

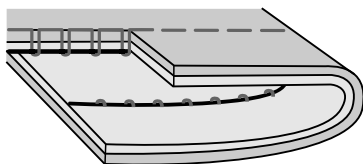
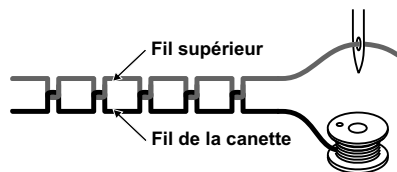
Tension du fil



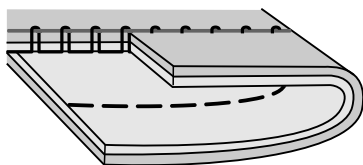
- Réglage de base de la tension du fil : "4".
- Pour augmenter la tension, tournez la roue sur le numéro supérieur suivant. Pour réduire la tension, tournez la roue sur le numéro inférieur suivant.
- La sélection du niveau de tension adapté est importante pour bien coudre.
- Pour tous les travaux de couture décorative, vous obtiendrez toujours un point plus joli et le tissu se froncera moins lorsque le fil supérieur reste visible sur la partie inférieure du tissu.



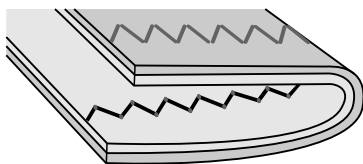
Tension normale du fil pour la couture au point droit.



La tension du fil est trop lâche pour la couture au point droit. Tournez la roue sur le numéro supérieur.



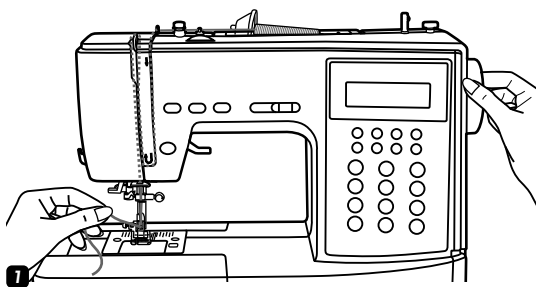
La tension du fil est trop serrée pour la couture au point droit. Tournez la roue sur le numéro inférieur.



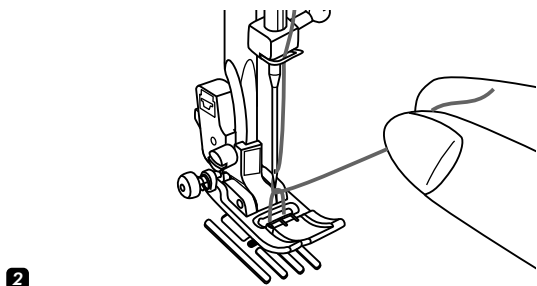
Tension normale du fil pour la couture en zigzag et décorative.



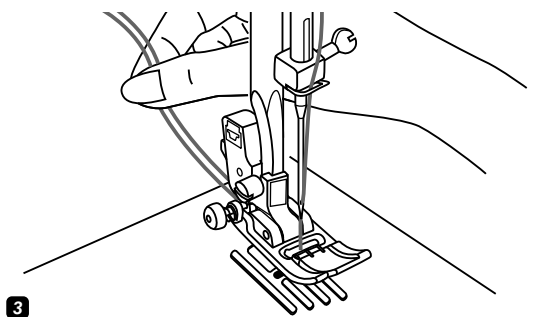
Comment sortir en surface le fil de la canette



- 1** Tenez le fil supérieur de la main gauche. Tournez le volant vers vous (dans le sens antihoraire) d'abord en descendant, puis en montant l'aiguille.

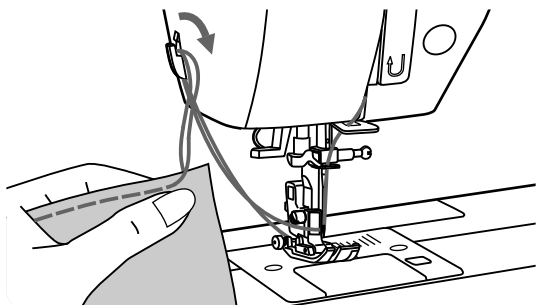


- 2** Tirez fermement sur le fil supérieur pour le sortir de la bobine inférieure à travers l'orifice de la platine d'aiguille. Le fil de la bobine apparaîtra en formant une boucle.



- 3** Tirez les deux fils vers l'arrière du pied presseur.

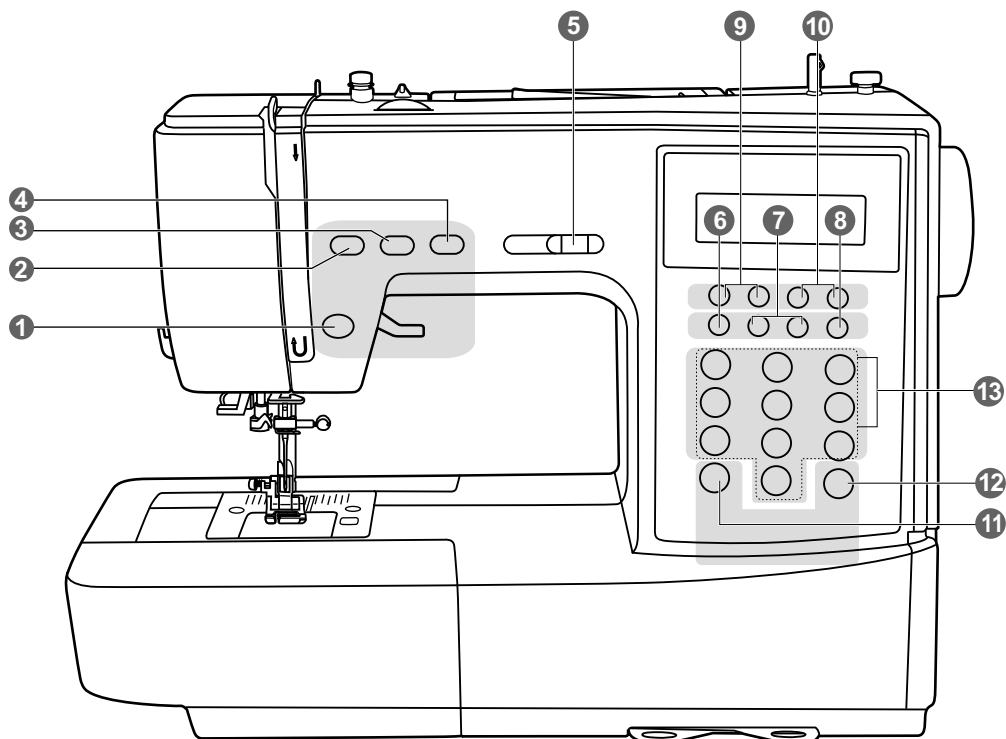
Comment couper le fil



Relevez le pied presseur. Retirez le tissu, tirez sur les fils vers la gauche du couvercle et coupez en utilisant le coupe-fil.

Les fils sont coupés à la bonne longueur pour commencer la couture suivante.

Boutons de la machine



Boutons de fonctionnement (voir pages 22/23)

1. Bouton de marche/arrêt

Appuyez sur le bouton pour mettre en marche ou arrêter la machine.

2. Bouton de marche arrière

Appuyez sur ce bouton pour coudre en arrière ou bien pour faire un point de renforcement à basse vitesse.

3. Bouton de fermeture automatique

Appuyez sur ce bouton pour coudre immédiatement des points de fermeture ou pour finir les patrons actuels, ensuite, la machine sera arrêtée automatiquement.

4. Bouton de position haute/basse de l'aiguille.

Appuyez sur ce bouton pour déplacer l'aiguille vers le haut ou vers le bas.

5. Interrupteur de réglage de limitation de vitesse

Faites glisser ce levier pour changer la vitesse de couture.



Boutons de la machine

Bouton de mémoire (voir la page 24)

6. Bouton de mémoire

Appuyez sur ce bouton pour introduire ou garder la combinaison de patron créée dans la mémoire.

7. Bouton de flèche

Appuyez sur le bouton "  " ou sur le bouton "  " jusqu'à ce qu'apparaisse le numéro du point réel.

8. Bouton d'effacement d'écran

Si on choisit ou on mémorise un patron incorrect, il sera effacé en appuyant sur ce bouton.

Boutons de fonction (voir pages 25/26/27)

9. Bouton de réglage de la longueur du point

Appuyer sur ce bouton pour régler la longueur du point.

10. Bouton de réglage de la largeur du point

Appuyer sur ce bouton pour régler la largeur du point en zigzag.

11. Bouton de sélection de mode

Appuyer sur ce bouton pour sélectionner le mode direct, de patron décorative et commun ou de celui de majuscule.

12. Bouton en image de miroir

Appuyer sur ce bouton pour coudre un patron en image de miroir.

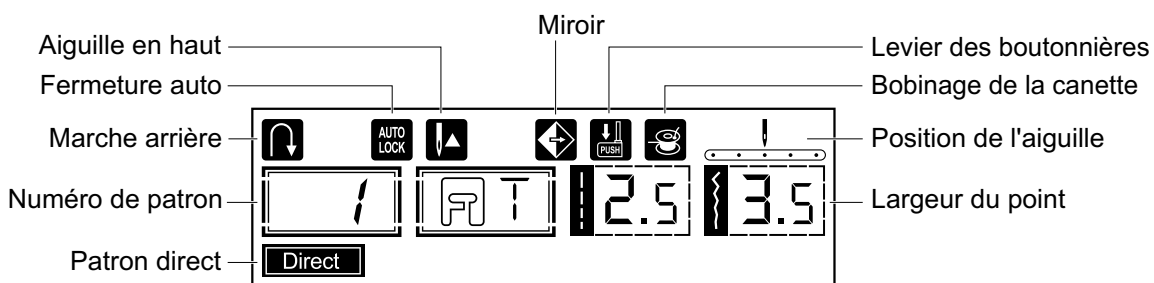
Boutons de sélection (voir la page 28)

13. Boutons de sélection de patron direct et boutons numériques

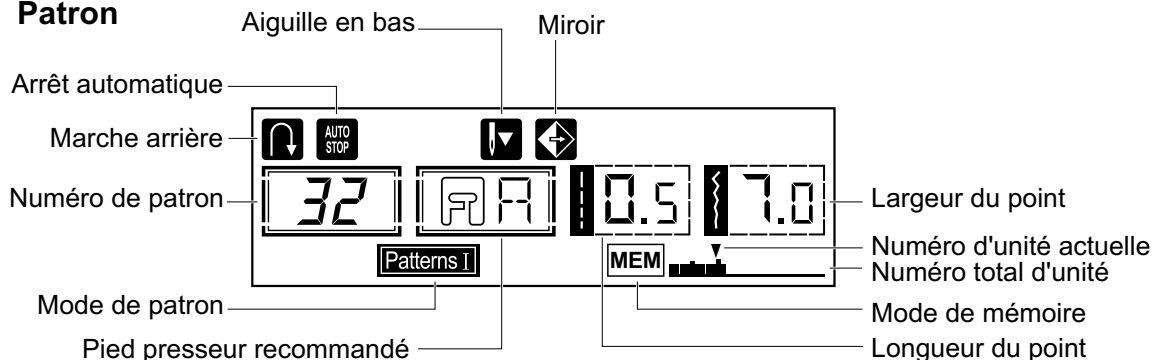
Accédez de manière instantanée au patron direct ou appuyez sur les boutons numériques du numéro de patron pour sélectionner le patron souhaité.

Écran LCD

Patron direct



Patron



Caractères alphabétiques

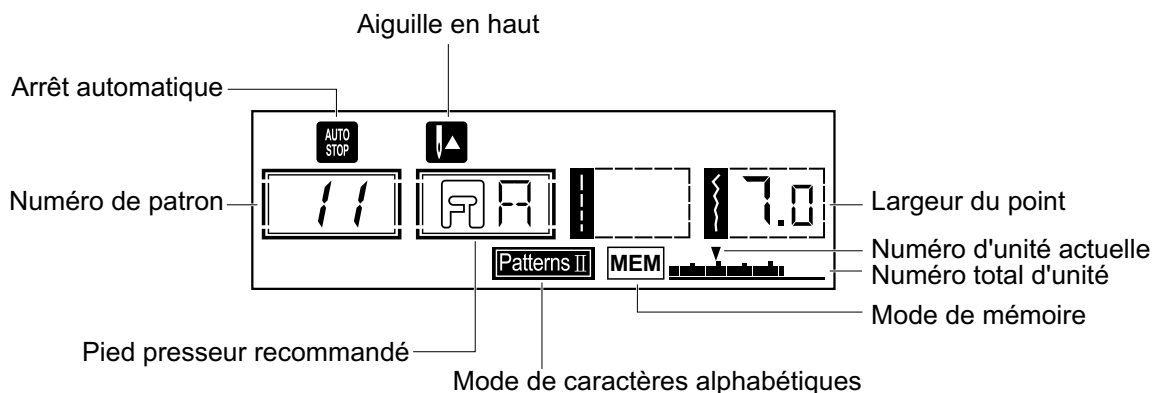
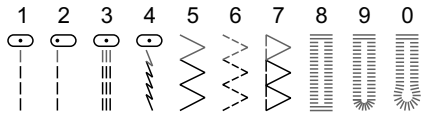


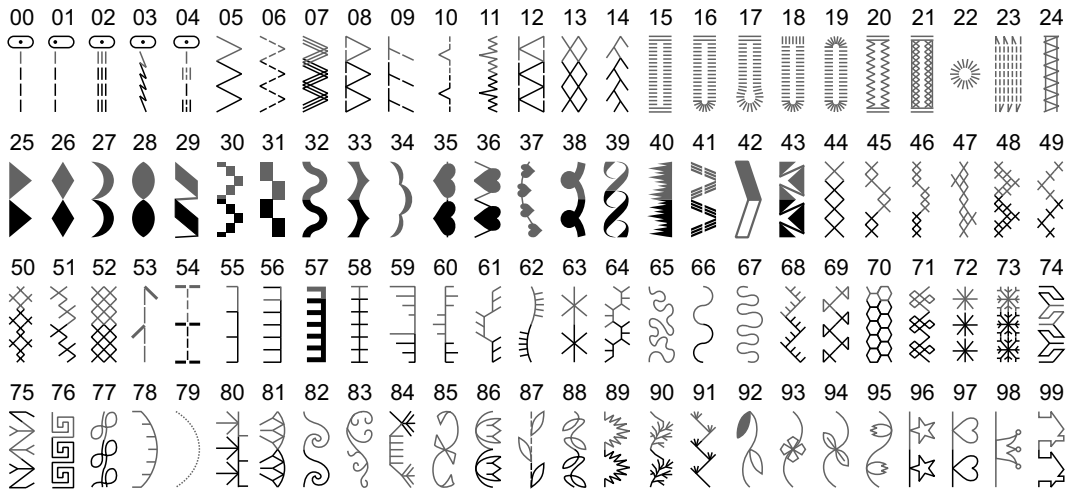
Tableau de patrons

Les parties marquées en gris (sur le graphique ci-dessous) montrent l'unité unique de chaque point.

A. Patrons directs



B. Patrons



C. Caractères alphabétiques

01 02 03 04 05 06 07 08 09 10
1 2 3 4 5 6 7 8 9 0

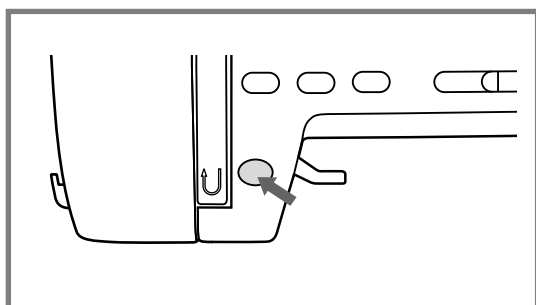
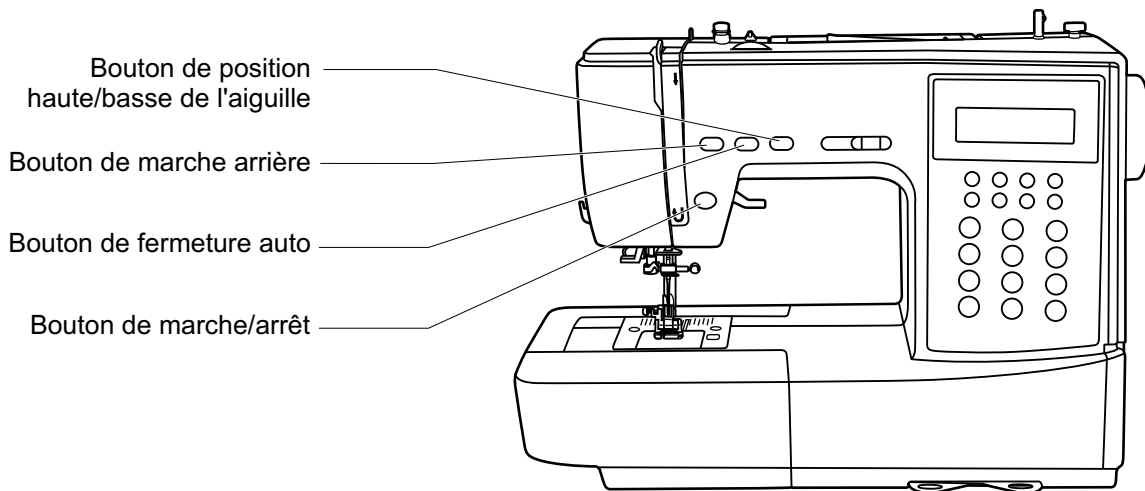
11 12 13 14 15 16 17 18 19 20 21 22 23 24 25 26 27 28 29 30 31 32 33 34 35 36
A B C D E F G H I J K L M N O P Q R S T U V W X Y Z

37 38 39 40 41 42 43 44 45 46 47 48 49 50 51 52 53 54 55 56 57 58 59 60 61 62
a b c d e f g h i j k l m n o p q r s t u v w x y z

63 64 65 66 67 68 69 70 71 72 73 74 75 76 77 78 79 80 81 82 83 84 85 86 87 88
Ä Å Æ Ñ Ö Ø Ç Ü ä ã å æ ë è é ê ñ ö ã ø ì ç ü ã ß &

89 90 91 92 93 94 95 96 97
? ! _ ' , . - ()

Boutons de fonctionnement

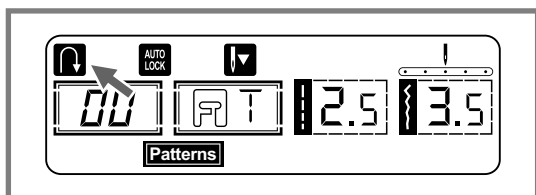


Bouton de marche/arrêt

La machine commence à coudre lorsque vous appuyez sur le bouton de marche/arrêt et s'arrête lorsque vous appuyez dessus de nouveau. La machine avance lentement lorsque vous commencez à coudre.

La vitesse de couture peut être contrôlée avec le bouton de réglage de la limite de vitesse.

De cette façon, il est possible de coudre avec la machine sans utiliser la pédale.



Bouton de marche arrière

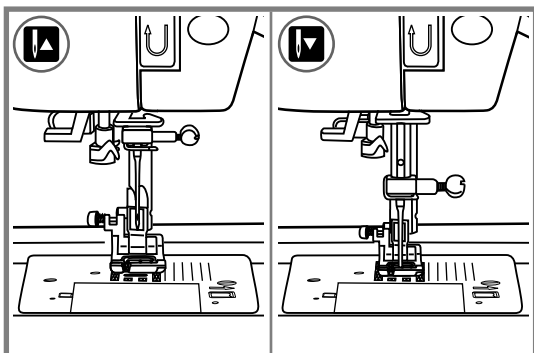
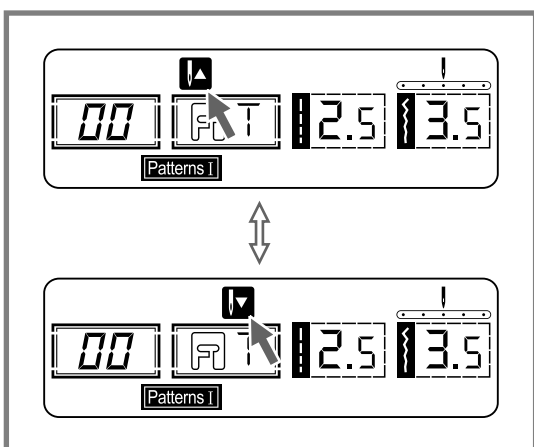
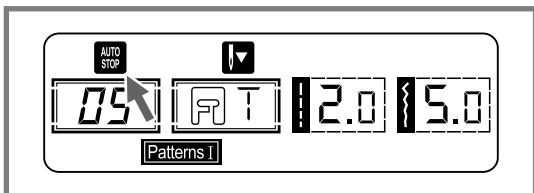
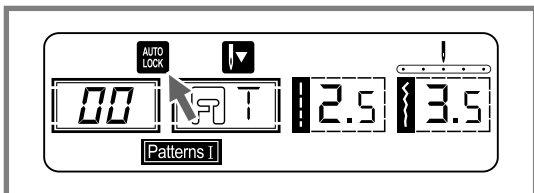
Lorsqu'on sélectionne les Patron Directes 1-5 et les Patrons 00-05.

On pousse le bouton de marche arrière pour coudre en arrière. Une flèche "R" apparaîtra sur l'écran LCD lorsque cette fonction est activée. Si on maintient enfoncé le bouton de marche arrière, la machine coudra en arrière jusqu'à ce qu'on relâche le bouton.

La longueur maximale du point en arrière est de 3mm.


Appuyez sur le bouton de marche arrière lorsqu'on sélectionne les Patrons Directs 6-7 et les Patrons 06-14, 25-99. La machine coudra un point de renfort à faible vitesse si le bouton de marche arrière est enfoncé.

Boutons de fonctionnement



Bouton de fermeture automatique

Lorsque les Patrons Directs 1-7 et les Patrons 00-14 sont sélectionnés et que vous appuyez sur le bouton de fermeture automatique, la machine coudra immédiatement 3 points de fermeture et s'arrêtera automatiquement.

La figure "  " apparaîtra sur l'écran LCD jusqu'à ce qu'on arrête la machine.

Veillez noter:



Lorsque les Patrons 25-99 sont sélectionnés et que vous appuyez sur le bouton de fermeture automatique, la machine coudra immédiatement 3 points de fermeture à la fin du patron actuel et elle s'arrêtera automatiquement.

Bouton de position haute/basse de l'aiguille

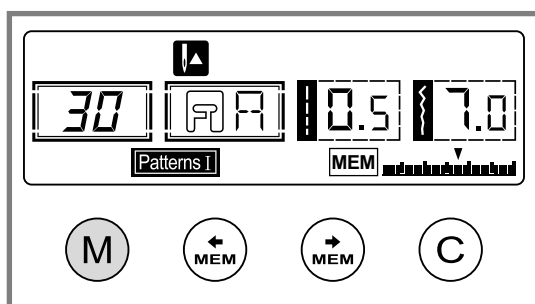
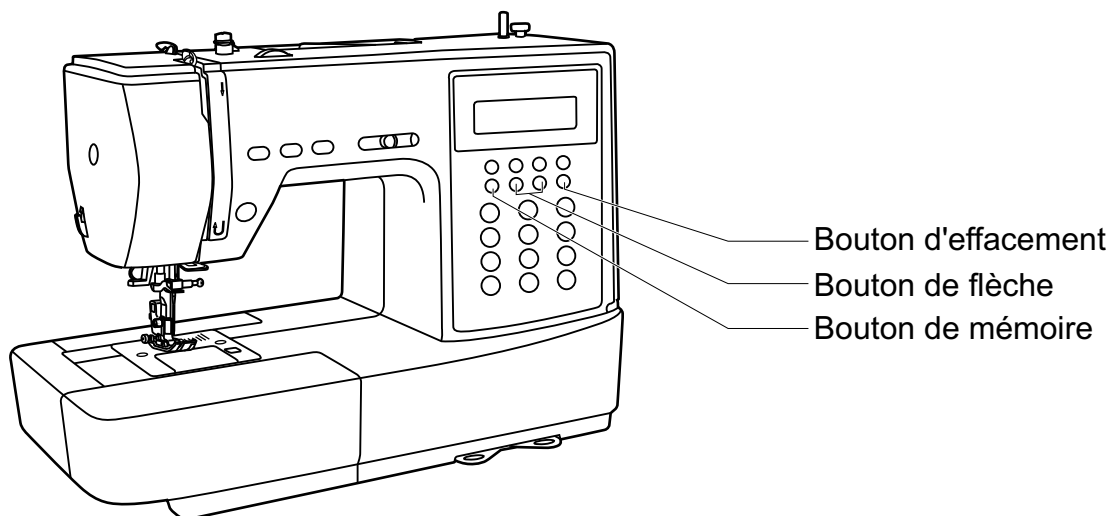
Le bouton de position haute/basse de l'aiguille vous permet de choisir si l'aiguille s'arrête en position supérieure ou sur l'étoffe, lorsque vous arrêtez de coudre.

Veillez noter:

Si vous appuyez sur le bouton pendant la couture, cette fonction n'est pas active.

Appuyez sur le bouton pour que la flèche qui apparaît sur l'écran LCD signale vers le haut "  "; l'aiguille sera arrêtée dans sa position plus élevée. Appuyez sur le bouton pour que la flèche signale vers le bas "  "; la machine sera arrêtée avec l'aiguille dans sa position plus basse.

Bouton de mémoire

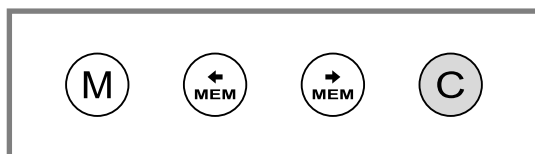


Bouton de mémoire

Appuyez sur le bouton "M" pour introduire le mode de mémoire, et garder les combinaisons de caractères ou de points décoratifs. Appuyez sur le bouton "M" une seconde fois pour sortir du mode de mémoire et retourner au mode direct.

➔ Veuillez noter:

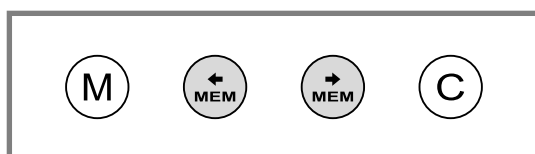
On ne peut pas mémoriser les patrons de mode Directe et de boutonnières.



Bouton d'effacement

Appuyez sur ce bouton lorsqu'on sélectionne un caractère incorrect; chaque fois qu'on appuie sur ce bouton on effacera un caractère.

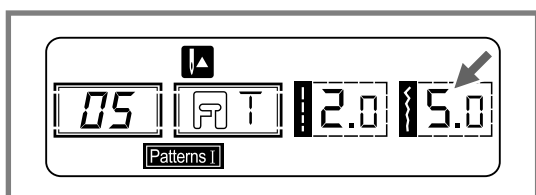
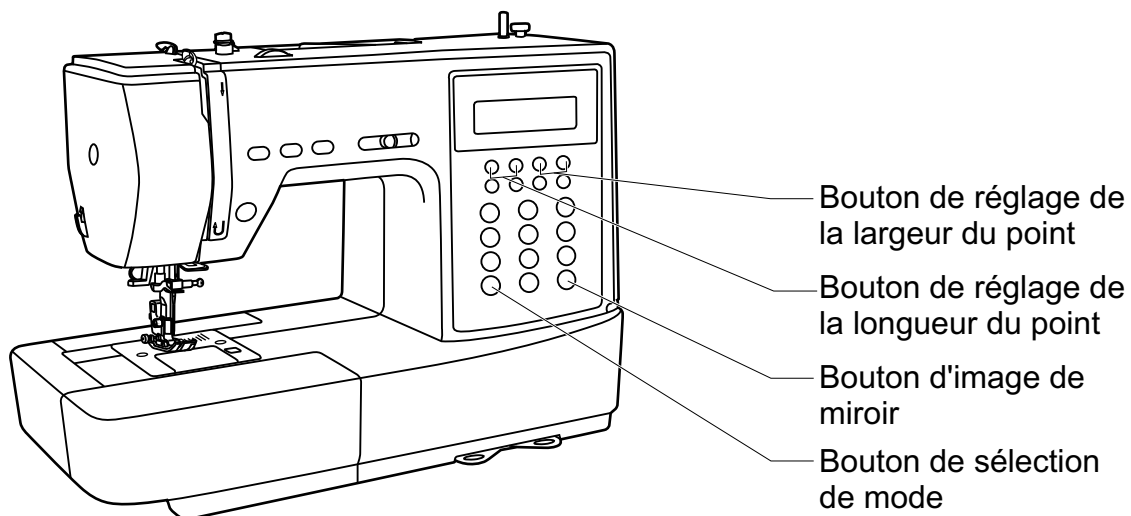
Ou bien, appuyez sur ce bouton pour effacer un patron ajouté en cousant des combinaisons de caractères ou de points décoratifs.



Bouton de flèche

Appuyez sur le bouton flèche "MEM" ou sur le bouton flèche "MEM" pour confirmer que le patron mémorisé est dans le mode de mémoire.

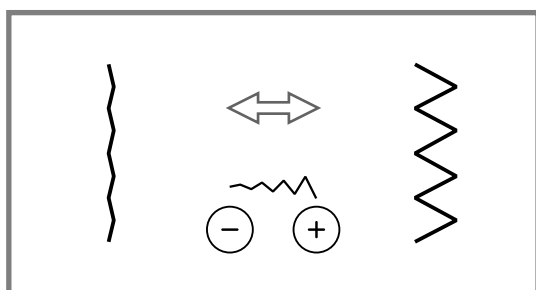
Boutons de fonction



Bouton de réglage de la largeur du point

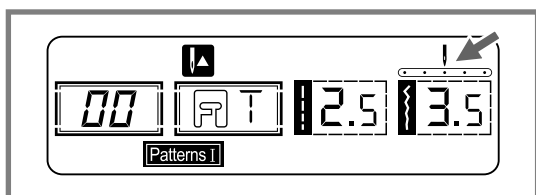
Lorsqu'on sélectionne un point, la machine fixe automatiquement la largeur recommandée du point, qui sera indiqué par les numéros qui apparaissent sur l'écran LCD. La largeur du point peut être réglée en poussant les boutons d'ajustement de la largeur de point.

Certains points ont une largeur de point limitée.



Pour un point plus étroit, appuyez sur le bouton "-" (à gauche). Pour un point plus large, appuyez sur le bouton "+" (à droite).

La largeur du point peut être réglée entre "0.0-7.0". Certains points ont une largeur de point limitée.

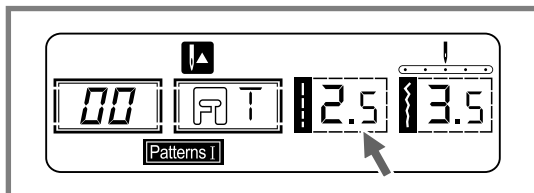


Lorsqu'on sélectionne les patrons 00-04, la position de l'aiguille s'ajuste en utilisant les boutons de réglage de la longueur de point.

En appuyant sur le bouton "-" (à gauche), l'aiguille sera déplacée à gauche et en appuyant sur le bouton "+" (à droite), l'aiguille sera déplacée à droite.

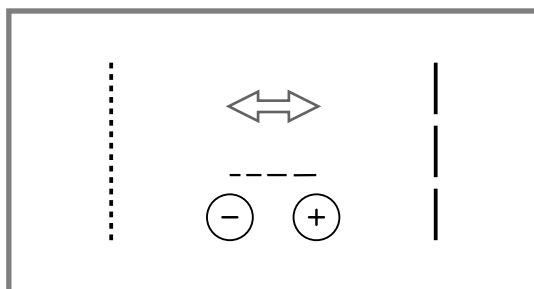
Les numéros seront changés de la position gauche "0,0" jusqu'à la position extrême droite "7.0". La position de l'aiguille centrée préprogrammée sera indiquée comme "3.5".

Boutons de fonction



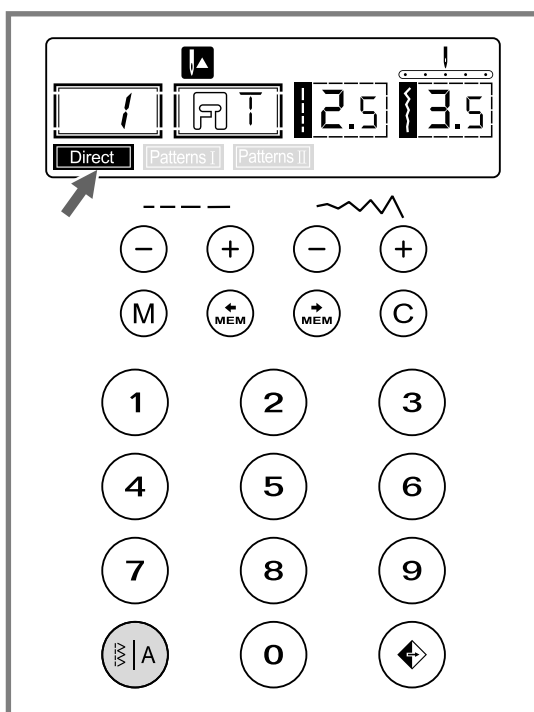
Bouton de réglage de la longueur du point

Lorsqu'on sélectionne un point, la machine fixe automatiquement la longueur recommandée du point, qui sera indiquée par les numéros qui apparaissent sur l'écran LCD. La longueur du point peut être réglée en appuyant sur les boutons de réglage de la longueur de point.



Pour raccourcir la longueur du point, appuyez sur le bouton "-" (à gauche). Pour un point plus large, appuyez sur le bouton "+" (à droite).

La longueur du point peut être ajustée entre "0.0-4.5". La longueur de certains points est limitée.



Bouton de sélection de MODE

Lorsque la machine est mise en marche, l'image sur l'écran LCD est fixée dans le mode direct "Direct".

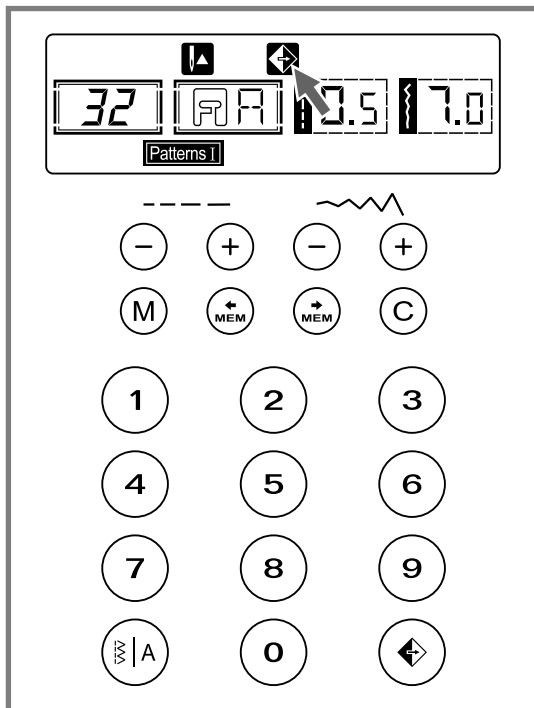
Appuyez sur le bouton "Ⓢ|A" à mode "Patterns I"; en appuyant une seconde fois, apparaîtra "Patterns II". Après avoir poussé une troisième fois, "Direct" apparaîtra de nouveau.

Direct Sélection de points en mode direct.

Patterns I Mode de patron pour tous les usages et décoratif: Sélection de point en utilisant les boutons numériques.

Patterns II Mode de majuscules: Sélection de caractères en utilisant les boutons numériques.

Boutons de fonction



Bouton d'image de miroir (voir la page 54)

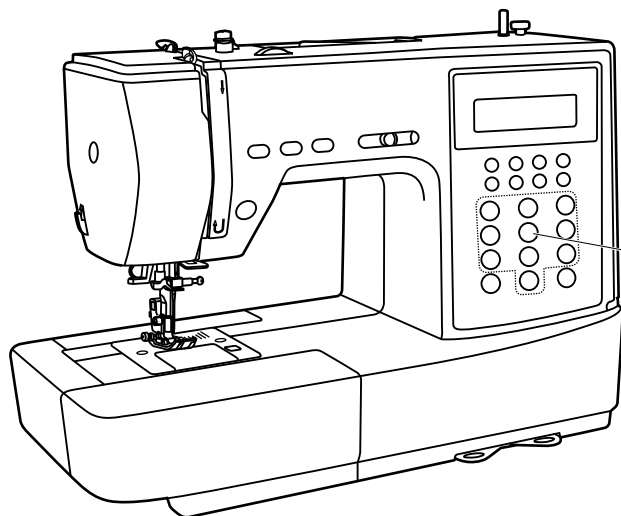
Les patrons 00-14, 25-99 peuvent être utilisés en image de miroir; en appuyant sur le bouton "↔" la machine coudra le patron inversé du point sélectionné.

L'écran LCD montrera la fonction d'image de miroir et la machine continuera à coudre le patron inversé jusqu'à ce que cette fonction soit poussée de nouveau pour l'annuler.

Lorsque la fonction d'image de miroir disparaîtra de l'écran LCD, la machine continuera à coudre le point normal.

Si l'ajustement du patron est changé, la fonction d'image de miroir est conséquemment annulée. Si vous souhaitez le patron inversé, ensuite appuyez sur le bouton d'image de miroir une seconde fois.

Boutons de sélection



Boutons de sélection de patron Directe et boutons numérique

Boutons de sélection de patron Directe et boutons numériques

Sélection de Patron directe

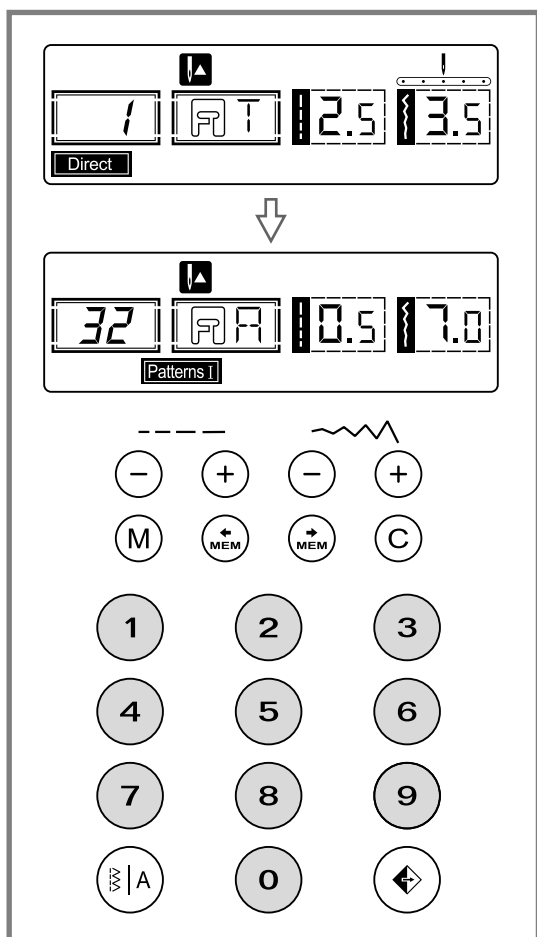
Appuyez sur les boutons pour sélectionner les patrons communs de couture qui sont montrées à côté du bouton numérique, lorsque le bouton de mode sera fixé dans le mode Directe.

Boutons numériques

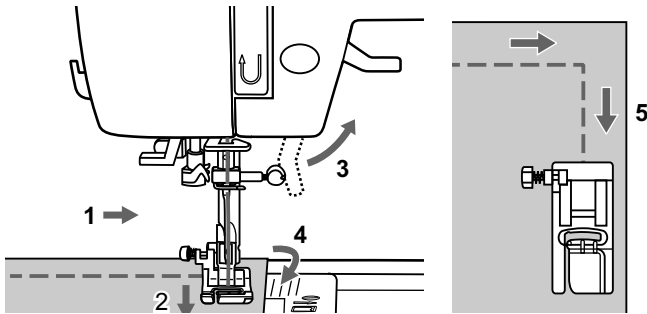
Appuyez sur les boutons numériques pour sélectionner le patron requis.

À l'exception du mode de patron Directe, on peut sélectionner un autre mode an appuyant sur les numéros souhaités.

Par exemple: patron 32.

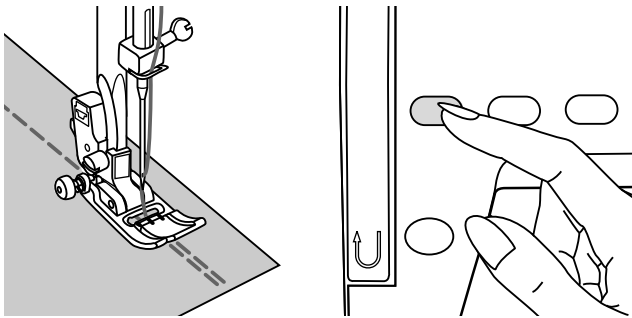


Techniques utiles



Comment coudre des coins

1. Arrêtez la machine à coudre lorsque vous arrivez au coin.
2. Baissez l'aiguille sur le tissu manuellement ou en appuyant une fois sur le bouton monter/descendre l'aiguille.
3. Relevez le pied presseur.
4. Utilisez l'aiguille comme axe de rotation et faites tourner le tissu.
5. Rabaissez le pied presseur et continuez la couture.



Marche arrière

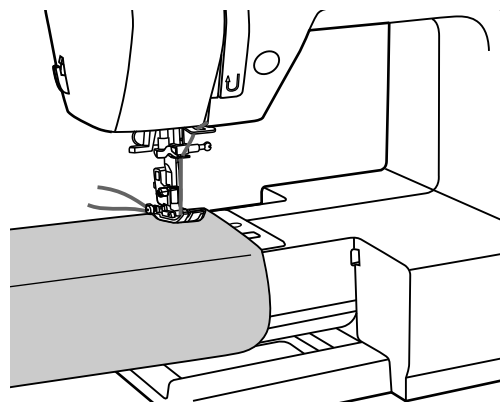
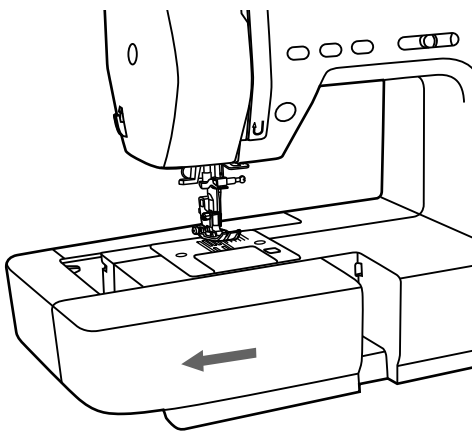
Le point en marche arrière est utilisé pour fixer les fils au début et à la fin de la couture.

Appuyez sur le bouton de marche arrière et cousez 4 à 5 points.

La machine coud vers l'avant lorsque vous cessez d'appuyer sur le bouton.

Bras libre

Coudre avec le bras libre est commode pour certains travaux de couture sur des pièces tubulaires, comme les ourlets de pantalons et les manchettes.



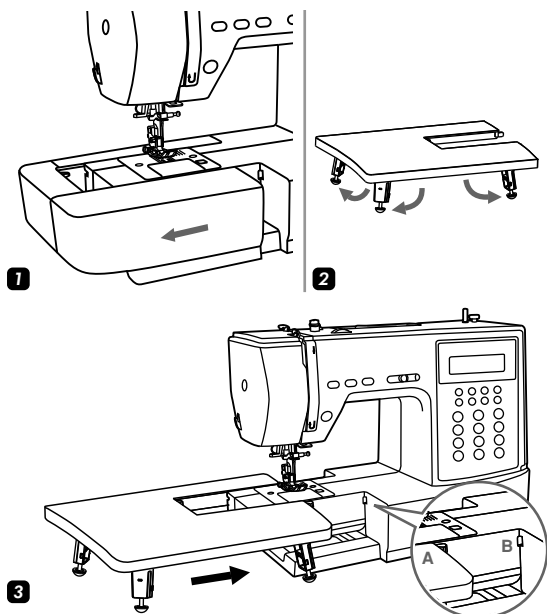
Comment installer la table d'extension

* La table d'extension est un accessoire optionnel. Il n'est pas fourni avec la machine.

Tirez la table de couture et la boîte d'accessoires vers la gauche pour les sortir. (1)

Suivez la direction de la flèche et déployez les pattes de la table d'extension. (2)

Insérez la pièce (A) de la table d'extension dans la pièce (B) de la machine. (3)



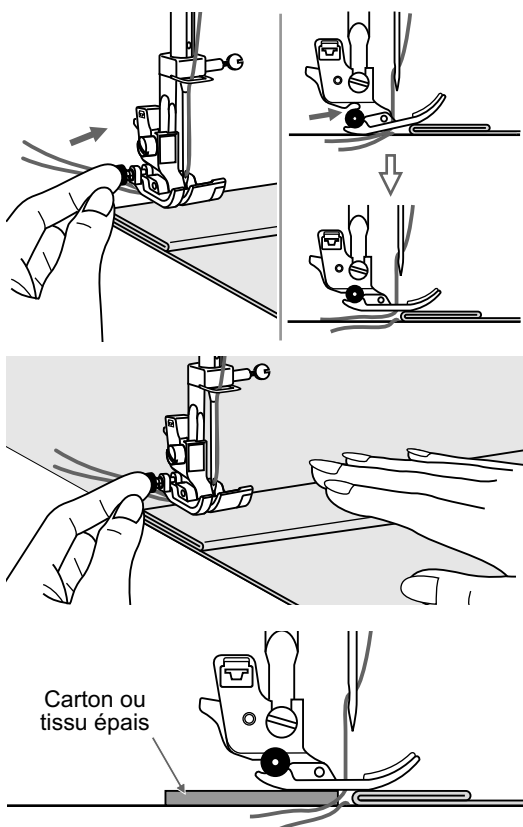
Comment coudre des tissus lourds

Le bouton rouge situé du côté gauche du pied presseur bloque le pied presseur dans une position horizontale, si vous appuyez dessus avant de descendre le pied presseur. Cela garantit une alimentation uniforme au début de la couture et vous aide lorsque vous cousez plusieurs couches de tissu, comme pour les ourlets des pantalons en jean.

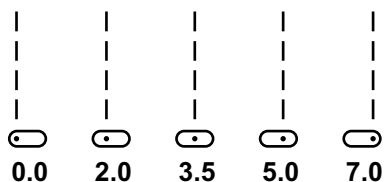
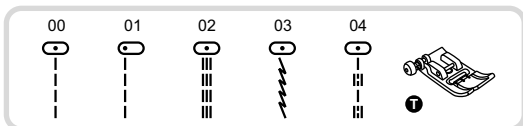
Lorsque vous arrivez à un endroit où l'épaisseur de la pièce à coudre augmente, baissez l'aiguille et relevez le pied presseur. Appuyez la pointe du pied presseur et appuyez sur le bouton noir, puis le pied presseur descend et la machine continue à coudre.

Le bouton noir est automatiquement relâché après la couture de quelques points.

Vous pouvez également mettre une autre pièce de tissu de la même épaisseur à la fin de la couture. Ou tenez le pied presseur le temps de déplacer le tissu à la main et cousez en direction du côté doublé.



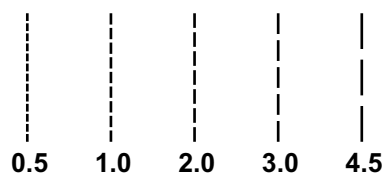
Points droits et position de l'aiguille



Comment changer la position de l'aiguille

Ce réglage s'applique uniquement aux patrons 00-04. La position par défaut est "3.5", position centrée. Lorsqu'on appuie sur le bouton de réglage de la largeur de point "-", la position de l'aiguille se déplace vers la gauche. Lorsqu'on appuie sur le bouton de réglage de la largeur de point "+", la position de l'aiguille se déplace vers la droite.

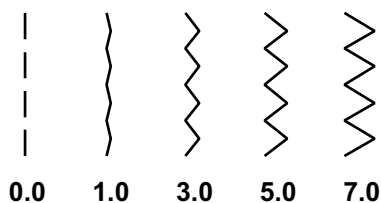
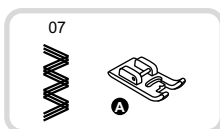
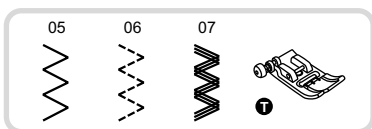
Comment changer la longueur du point



Pour raccourcir la longueur du point, appuyez sur le bouton de réglage de la longueur de point "-". Pour un point plus long, appuyez sur le bouton de réglage de la longueur de point "+".

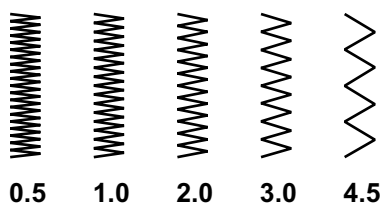
En règle générale, plus le tissu, le fil et l'aiguille sont épais, plus long doit être le point.

Points en zigzag



Comment régler la largeur du point

La largeur maximale du point pour la couture en zigzag est de "7.0". Néanmoins, il est possible de réduire sa largeur dans certains patrons. La plage de largeur est, en fonction du déplacement du levier de réglage de la largeur de point, de "0.0 - 7.0".



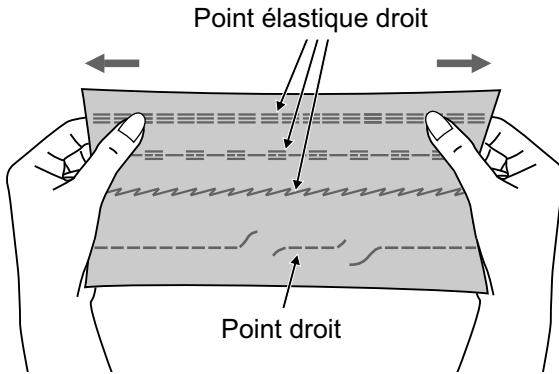
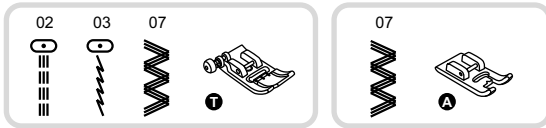
Comment régler la longueur du point

La densité des points en zigzag augmente en fonction du réglage de la longueur du point et s'approche de "0,3".

Les points en zigzag les plus propres sont obtenus avec la plage de valeurs "1.0 - 2.5".

Les points en zigzag très fermés (pratiquement joints) sont appelés des points de satin.

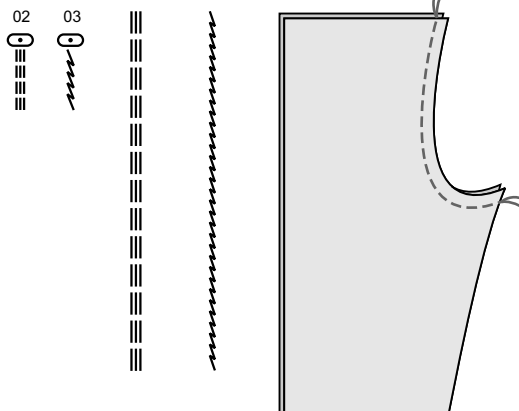
Point élastique



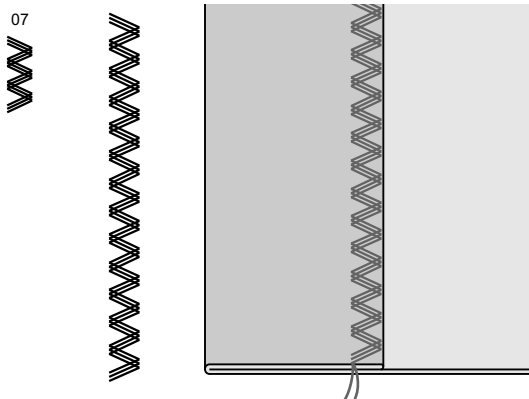
Utilisez ces points avec du tricot ou autres tissus extensibles. Le point permet à votre couture à s'étendre sans casser le fil.

Nous vous garantissons un point fort et flexible, permettant au tissu de céder sans rompre le point. Ce point est particulièrement utile pour les tissus plissés et tricotés. Il est parfaitement adapté pour coudre des tissus résistants comme la toile de jean.

Il peut être également utilisé comme point superficiel décoratif.



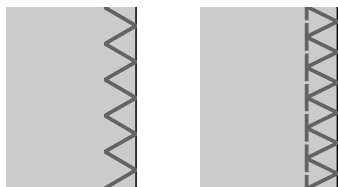
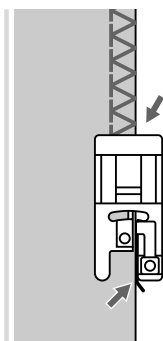
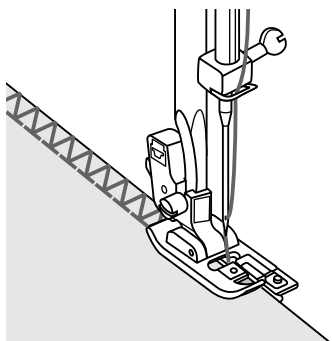
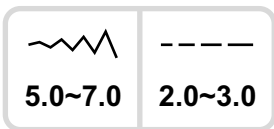
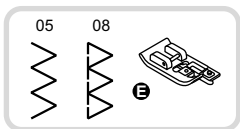
Le point élastique droit est utilisé pour ajouter un triple renfort aux coutures élastiques et aux coutures soumises à une utilisation intensive.



Le point en zigzag triple est adapté aux tissus forts comme le cuir d'équipement, la popeline, la toile, etc.

Points de surfilage

Coudre des points de surfilage le long du bord de tissu pour les empêcher de l'effilochage.



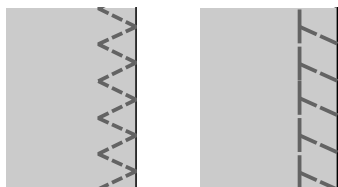
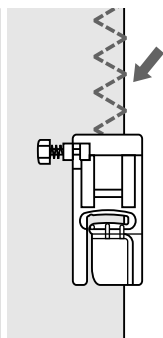
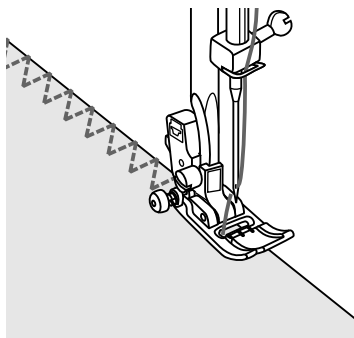
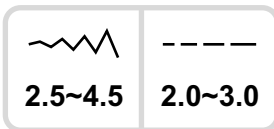
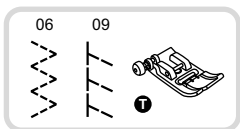
Comment utiliser le pied pour surfiler

Remplacez le pied presseur normal par le pied presseur pour surfiler (E).

Cousez le tissu par le bord, en le plaçant contre le guide du pied presseur pour surfiler.

⚠ Attention:

Le pied pour surfiler doit être uniquement utilisé avec les patrons 05 et 08 et la largeur du point doit être supérieure à "5.0". Dans le cas contraire, l'aiguille pourrait endommager le pied presseur et se rompre.



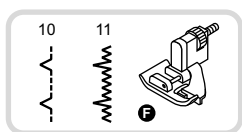
Comment utiliser le pied presseur adapté à tous les travaux


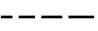
Remplacez le pied presseur par le pied presseur pour tous travaux (T).

Cousez le surfilage le long du bord du tissu, de manière à ce que l'aiguille tombe sur le bord du tissu du côté droit.

Ourlet aveugle / Point de lingerie

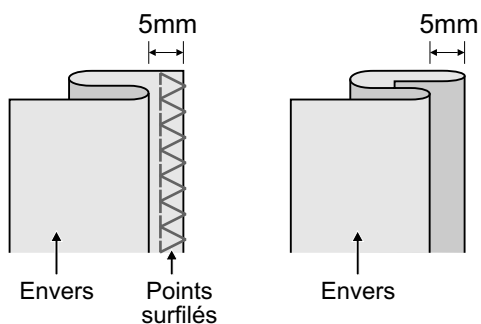
Fixez les bas des jupes et des pantalons avec un point invisible, ce point sera cousu sans montrer le point sur le côté endroit de tissu.



	
2.5~4.0	1.0~2.0

10: Ourlet aveugle / Point de lingerie pour tissus solides

11: Ourlet aveugle pour tissus élastiques

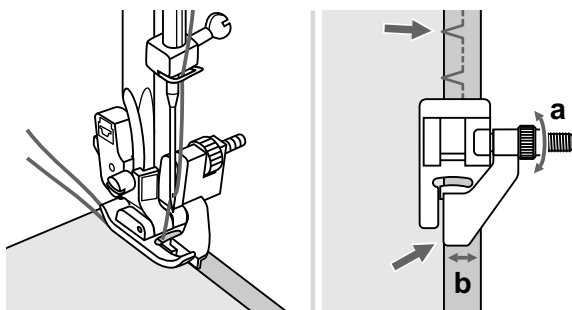


➔ Veuillez noter:

La couture d'ourlets invisibles exige une certaine routine. Faites toujours un essai avant de commencer la couture.

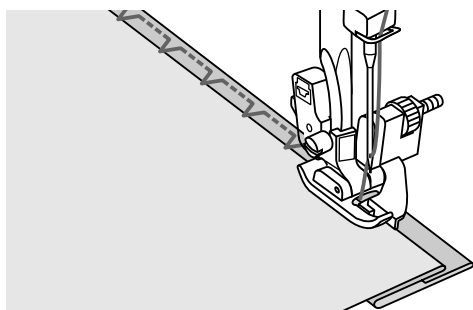
Replier le tissu comme indiqué sur l'illustration, l'envers du tissu doit reposer en haut.

Surfiler tout d'abord le rebord avec un point d'entourage. Puis pliez comme indiqué dans l'image de droite.

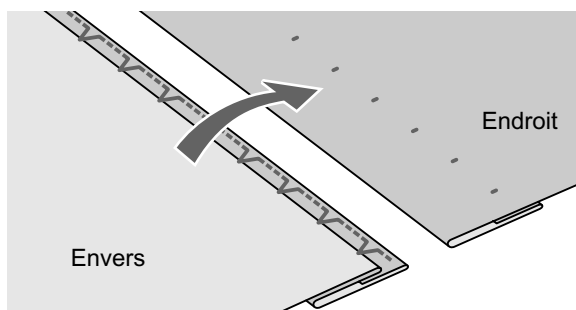


Placez le tissu sous le pied presseur. Tournez manuellement le volant vers l'avant jusqu'à ce que l'aiguille oscille totalement vers la gauche. Vous devez perforer le pli du tissu juste au bord. Dans le cas contraire, réglez la largeur du point de manière appropriée.

Réglez le guide (b) en tournant le bouton (a) de manière à ce que le guide repose juste sur le pli.

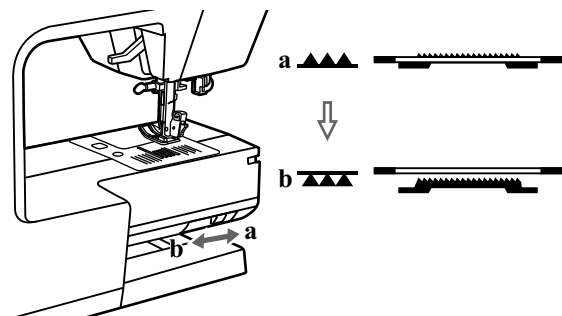
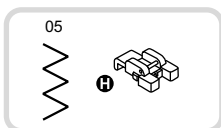


Cousez lentement en guidant soigneusement le tissu le long du bord du guide.



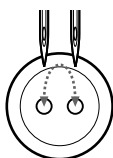
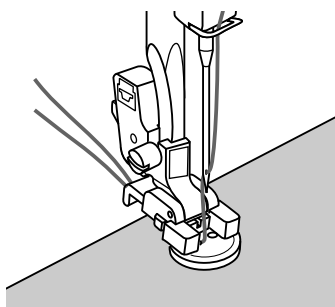
Retournez le tissu.

Comment coudre des boutons



Remplacez le pied presseur normal par le pied presseur pour boutons.

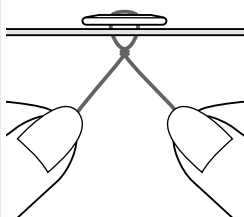
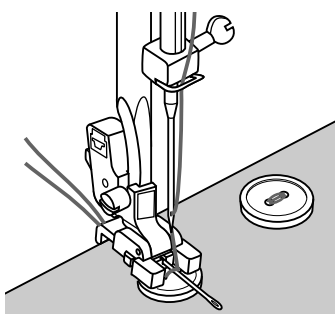
Déplacez le contrôle d'alimentation sur la position le surfilage "▲▲▲" pour baisser les griffes.



Placez le tissu sous le pied presseur. Placez le bouton dans la position souhaitée et baissez le pied presseur.

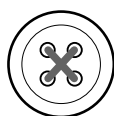
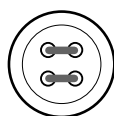
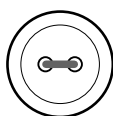
Sélectionnez le point en zigzag. Réglez la largeur du point entre "2.5 et 4.5" conformément à la distance entre les deux trous du bouton.

Tournez le volant pour vérifier que l'aiguille passe correctement par les trous droite et gauche du bouton.



Si une tige est nécessaire, placer une aiguille à repriser au-dessus du bouton et coudre.

Tirer l'extrémité du fil supérieur à l'arrière côté envers du tissu, puis l'attacher au fil de la canette.



Pour les boutons à 4 trous, cousez d'abord les deux trous avant, puis tournez le tissu vers l'arrière et cousez ensuite les deux trous arrière.

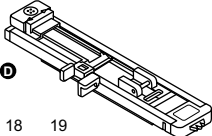

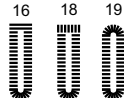







➤ Veuillez noter:

Si l'on souhaite ensuite poursuivre la couture, amener le levier dans la position "▲▲▲" pour relever la griffe d'entraînement.

Comment coudre des boutonnères

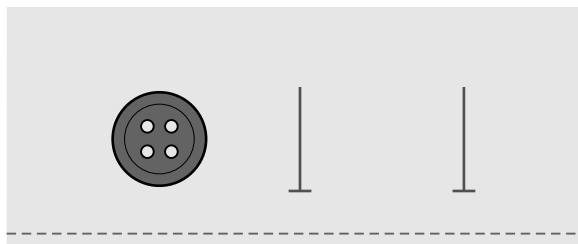
Coudre des boutonnères pour correspondre à la taille du bouton est possible.

Pour tissu extensible ou tissu fin, il est recommandé d'utiliser un stabilisateur pour une meilleure finition de la boutonnère.

 <p>15</p>	 <p>2.5~7.0 0.3~1.0</p>	15: Pour les tissus fins à moyens
 <p>16 18 19</p>	 <p>2.5~5.5 0.3~1.0</p>	16: Pour les boutonnères horizontales des blouses ou des chemises en étoffe fine à moyenne 17: Pour les costumes ou les manteaux 18: Pour les boutonnères horizontales sur de gros tissus
 <p>17</p>	 <p>5.5~7.0 0.3~1.0</p>	19: Pour les tissus fins à moyens
 <p>20</p>	 <p>3.0~7.0 1.0~2.0</p>	20: Pour les jeans ou les tissus élastiques à trame épaisse
 <p>21</p>	 <p>3.0~7.0 1.0~3.0</p>	21: Pour des tissus élastiques

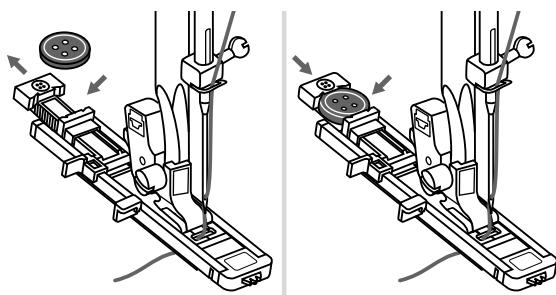
➔ Veuillez noter:

Avant de coudre une boutonnère, faites un essai sur un coupon de tissu du même type.



Marquez la position des boutonnères sur le tissu.

La longueur maximale de la boutonnère est de 3 cm (13/16 pouces). (Ajoutez le diamètre et l'épaisseur du bouton.)

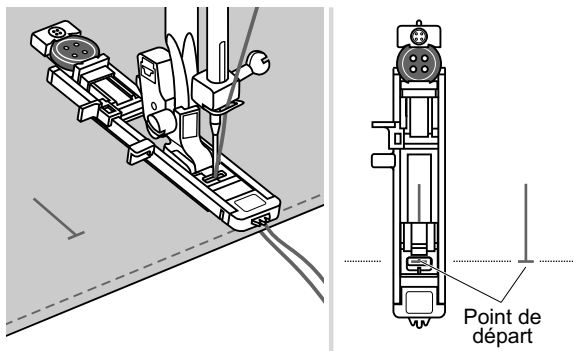


Fixez le pied presseur pour boutons, tirez le support pour boutons et placez le bouton dans l'orifice.

La taille de la boutonnère est déterminée par le bouton inséré dans l'orifice du pied presseur.

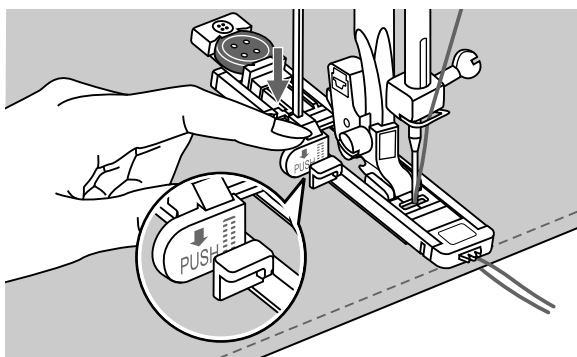
Le fil doit passer à travers le trou du pied presseur pour boutonnères et se placer ensuite sous le pied presseur.

Comment coudre des boutonsnières

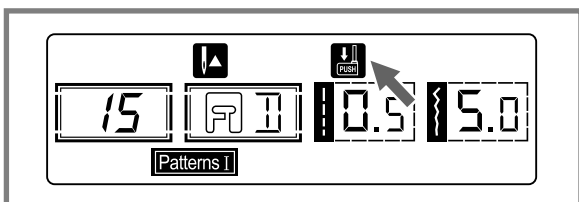


Sélectionnez le point pour les boutonsnières.
Réglez la largeur et la longueur du point en fonction des caractéristiques du bouton.

Placez le tissu sous le pied presseur, avec l'extrémité avant de la boutonnière alignée sur la ligne centrale du pied presseur pour boutonsnières.

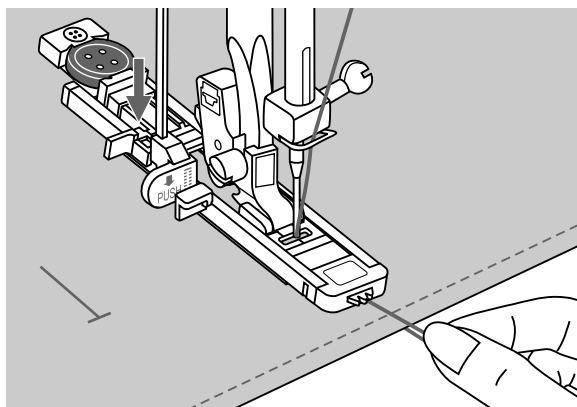


Tirez le levier des boutonsnières jusqu'au point le plus bas et placez-le derrière le support du pied presseur pour boutonsnières.



➤ Veuillez noter:

Lorsqu'on sélectionne un patron de boutonsnières, la figure "👤" apparaîtra sur l'écran LCD; ceci sert d'aide pour rappeler que le levier pour boutonsnières doit être baissé.



Légèrement tenir l'extrémité du fil supérieur et commencez à coudre.

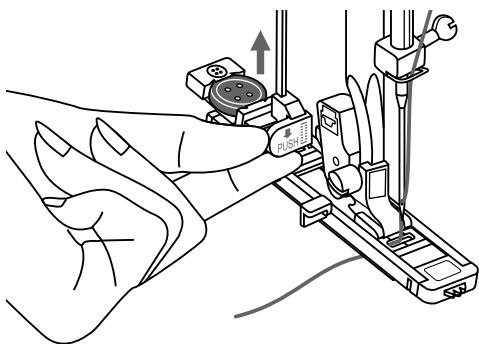
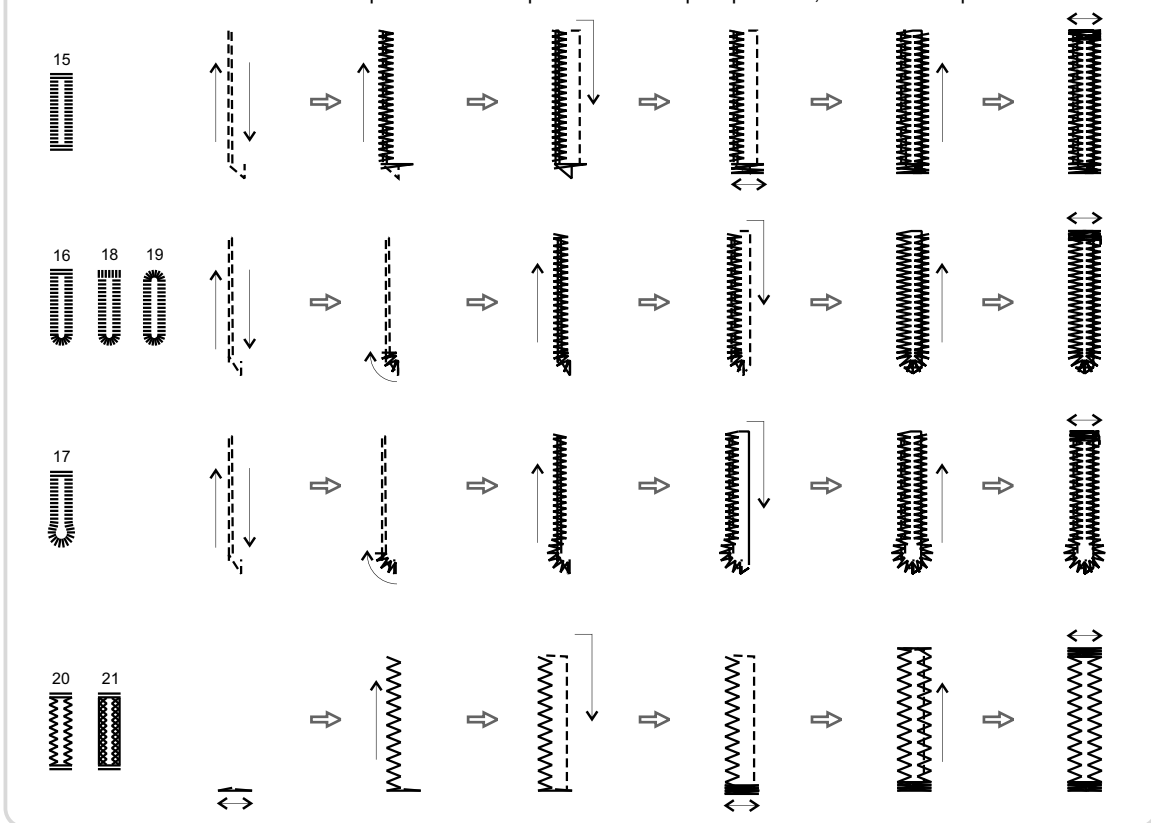
➤ Veuillez noter:

Alimentez le tissu manuellement et doucement.

Avant d'arrêter, la machine coud automatiquement un point de renfort après avoir cousu la boutonnière.

Comment coudre des boutonnières

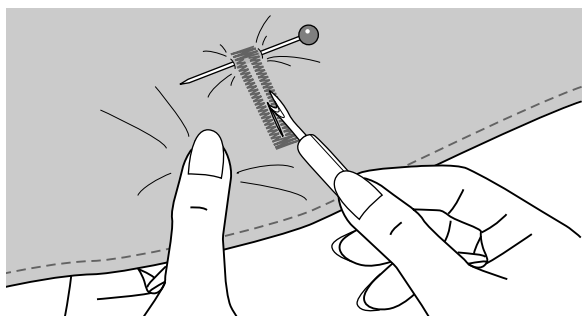
* Les boutonnières se cousent de la partie avant à la partie arrière du pied presseur, comment indiqué sur l'illustration.



Les boutonnières se cousent de la partie avant à la partie arrière du pied presseur, comment indiqué sur l'illustration.

Relevez le pied presseur et coupez le fil. Pour coudre sur la même boutonnière, relevez le pied presseur (qui revient à sa position initiale).

Après avoir cousu les points de la boutonnière, relevez le levier pour boutonnières jusqu'en haut.

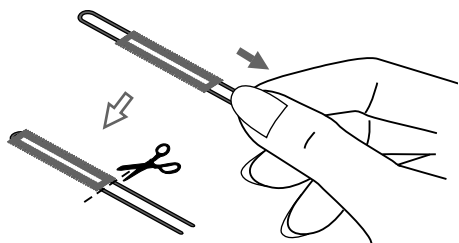
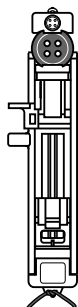
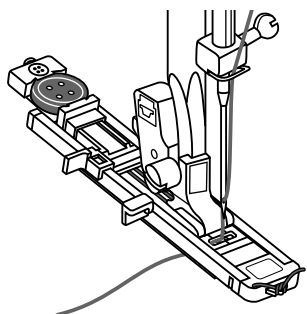


Découpez le centre de la boutonnière en faisant attention de ne pas couper les points des deux côtés. Utilisez une épingle comme butoir à la fin de la forme de la boutonnière, pour ne pas continuer à découper.

➡ Veuillez noter:

Lors de la coupe de la boutonnière avec le dé-couseur, ne placez pas vos mains dans la direction de la découpe, sinon des blessures peuvent en résulter.

Comment coudre une boutonnière sur des tissus élastiques



Pour la couture de boutonnières sur des tissus élastiques, engagez un gros fil ou un cordon sous le pied presseur pour boutonnières.

Tenez le pied presseur pour boutonnières et engagez le gros fil dans la partie arrière du pied presseur.

Passez les deux extrémités du gros fil dans la partie avant du pied presseur et insérez-les dans les rainures, puis attachez-les temporairement à cet endroit. Baissez le pied presseur et commencez la couture. Fixez la largeur du point de manière à ce qu'elle coïncide avec le diamètre du gros fil.

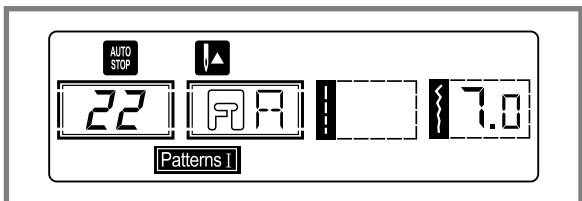
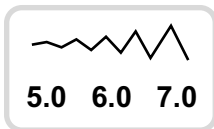
Après avoir terminé la couture, tirez doucement sur le gros fil pour retendre les zones relâchées, puis coupez le fil en excès.

Veillez noter:

Il est recommandé d'utiliser une triplure pour l'envers du tissu.

Points pour boutonsnières circulaires

Des points d'œillets sont utilisés pour faire des trous de ceinture et d'autres applications similaires.



A



B



C



22: Sélectionnez ce patron pour coudre des boutonsnières circulaires sur des ceinturons, etc.

Sélectionnez le patron 22 pour coudre des boutonsnières circulaires. Installez le pied presseur pour satin (A).

Appuyez sur les boutons de réglage de la largeur de point "-" ou "+" pour sélectionner la taille de la boutonsnière circulaire.

Taille de la boutonsnière circulaire.

A. Grande: 7.0 mm (1/4 pouce).

B. Moyenne: 6.0 mm (15/64 pouce).

C. Petite: 5.0 mm (3/16 pouce).

Baissez l'aiguille jusqu'au tissu au début de la zone à coudre, puis baissez le levier du pied presseur.

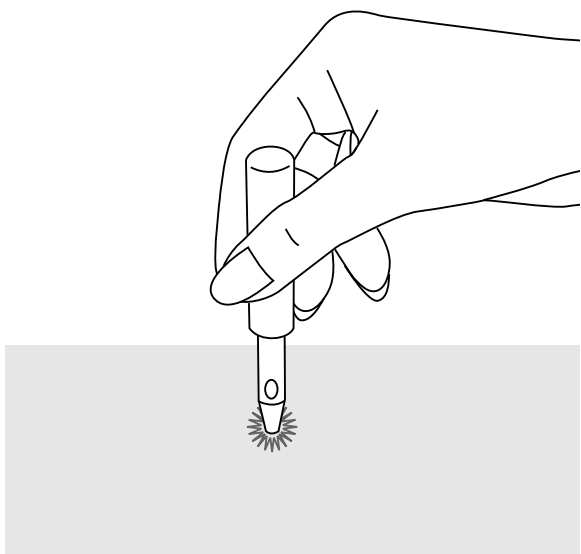
Après avoir terminé la couture, la machine coud automatiquement quelques points de renfort avant de s'arrêter.

Faites un trou au milieu en utilisant un poinçon pour boutonsnières circulaires.

* Le poinçon pour boutonsnières circulaires n'est pas fourni avec la machine.

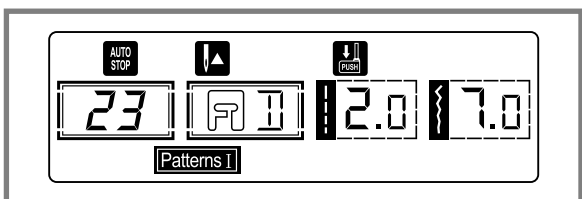
➔ Veuillez noter:

- Lorsque vous utilisez le perce-œillet, placez du papier épais ou une autre feuille de protection sous le tissu avant de percer le trou dans le tissu.
- Si vous utilisez un fil fin, le point produit peut être rudimentaire. Dans ce cas, cousez la boutonsnière circulaire deux fois, l'une au-dessus de l'autre.



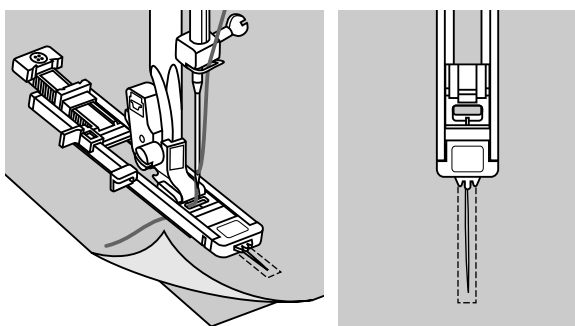
Point pour repriser

Repriser un petit trou ou une déchirure avant qu'elle ne devienne plus grande peut sauver un vêtement. Choisissez un fil fin dans une couleur aussi proche que possible de votre vêtement.

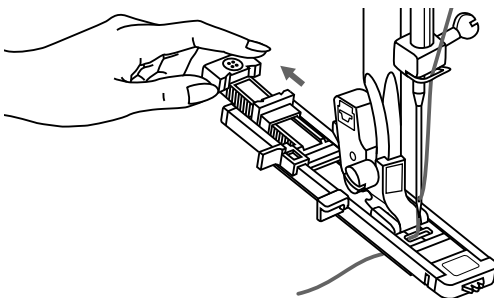


Sélectionnez le patron 23 pour obtenir le point pour repriser.

Remplacez le pied presseur normal par le pied presseur pour boutonnières.

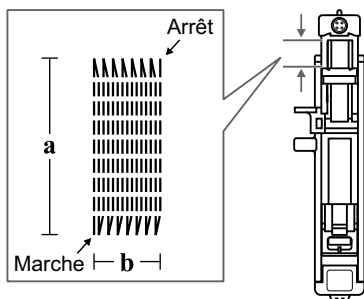


Faufilez le tissu supérieur avec le tissu inférieur. Sélectionnez la position de l'aiguille. Baissez le pied presseur au centre de la déchirure.



Tirez le support pour boutons jusqu'à l'arrière.

Placez la platine guide pour boutons sur le pied presseur pour boutonnières à la longueur souhaitée.



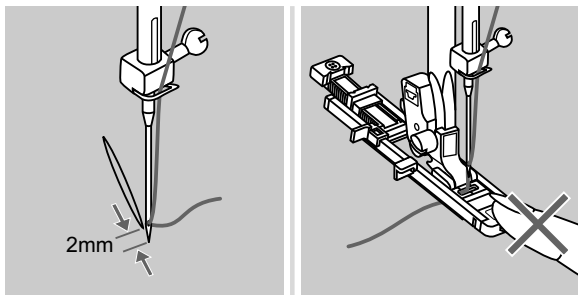
La taille d'un cycle de couture est variable.

Cependant, la longueur maximale du point est de 2.6 cm (1 pouce) et la largeur maximale est de 7,0 mm (9/32 pouce).

a. La longueur de la couture.

b. La largeur de la couture.

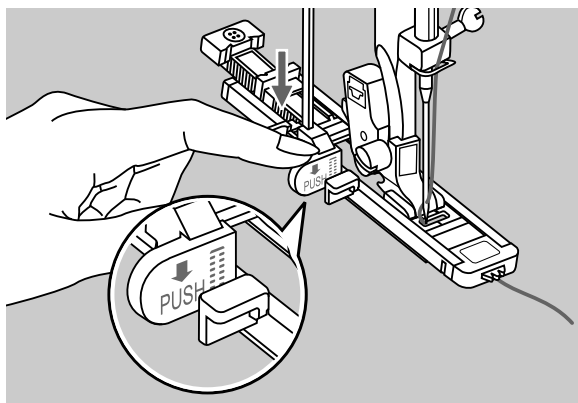
Point pour repriser



Placez le tissu de manière à ce que l'aiguille soit à 2 mm (1/16 pouce) en avant de la zone à repriser, puis baissez le pied presseur.

➔ Veuillez noter:

Lorsque le pied presseur descend, ne poussez pas sur la partie avant du pied presseur car, dans le cas contraire, le reprissage ne serait pas cousu avec la taille correcte.

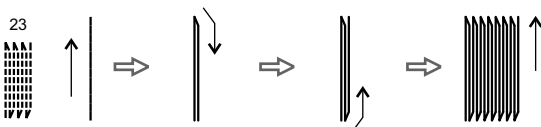


Passez le fil supérieur dans le trou du pied presseur.

Tirez vers le bas le levier pour boutonnières. Le levier pour boutonnières est situé derrière le support du pied presseur pour boutonnières.

Tenez doucement l'extrémité du fil supérieur avec la main gauche et commencez à coudre.

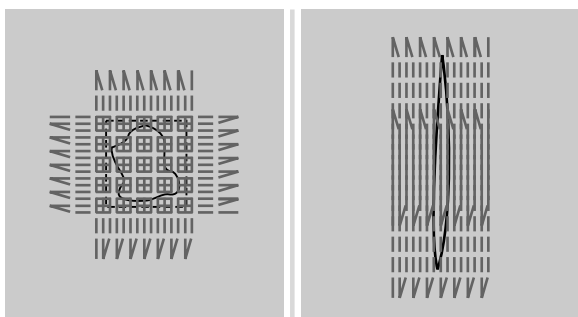
23



Les points pour repriser se cousent de la partie avant à la partie arrière du pied presseur, comme indiqué sur l'illustration.

➔ Veuillez noter:

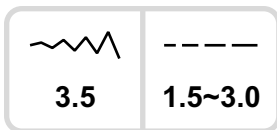
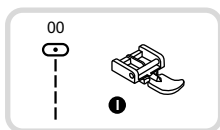
Si le tissu ne se déroule pas bien, par exemple, parce qu'il est trop épais, augmenter la longueur du point.



Si la zone à coudre est trop grande, nous vous recommandons de la coudre plusieurs fois (ou en croix) pour obtenir de meilleurs résultats.

Comment coudre des fermetures à glissière

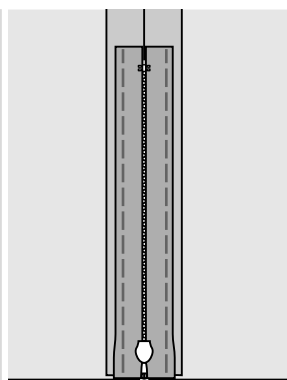
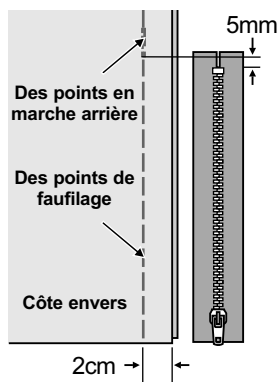
Ce pied peut être réglée à coudre sur chaque côté de la fermeture à glissière, le bord du pied guide la fermeture à glissière pour assurer une couture droite.



⚠ Attention:

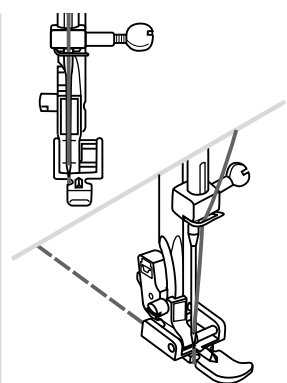
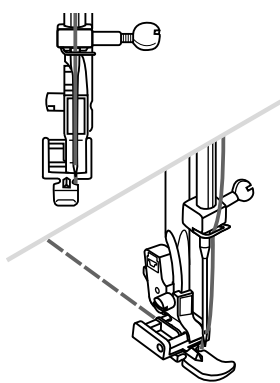
Le pied presseur pour fermetures à glissière doit être utilisé uniquement pour coudre des points droits, avec l'aiguille en position centrale. Dans le cas contraire, l'aiguille pourrait endommager le pied presseur et se casser avec d'autres patrons.

Comment placer une fermeture à glissière centrée



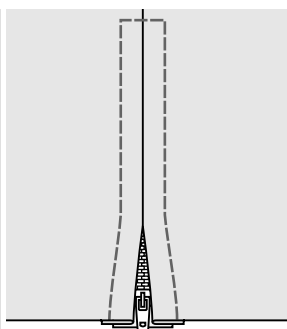
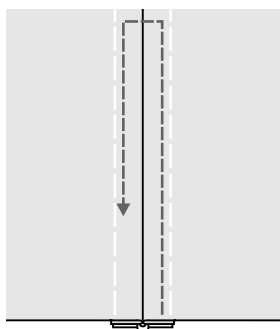
- Placez les côtés endroit du tissu l'un sur l'autre. Coudre une couture de fond dans la largeur de la couture possible du bord droit jusqu'au bas de la fermeture à glissière. Coudre quelques points en marche arrière pour renforcer la couture. Augmentez la longueur de point au maximal, réglez la tension en dessous de 2, et faufiler le reste.

- Laissez libre la marge pour la couture. Placez la fermeture à glissière avec la navette en bas dans la marge de la couture, avec les dents alignées sur la couture. Faufilez le ruban de la fermeture à glissière.



- Placez le pied presseur pour fermetures à glissière. Tenez le côté droit du goujon du pied presseur contre le support lorsque vous cousez le côté gauche de la fermeture à glissière.

- Tenez le côté gauche du goujon du pied presseur contre le support lorsque vous cousez le côté droit de la fermeture à glissière.



- Couture autour de la fermeture à glissière.

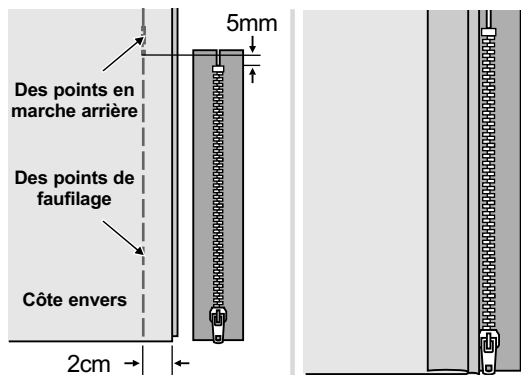
➔ Veuillez noter:

Lors de la couture, assurez-vous que l'aiguille ne touches pas la fermeture à glissière, sinon, l'aiguille peut se tordre ou se casser.

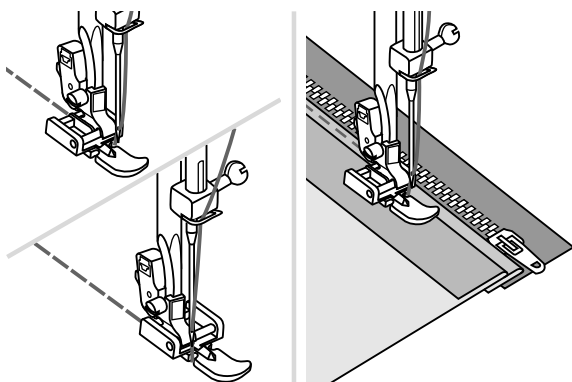
- Retirez le faufil et tendez l'ensemble.

Comment coudre des fermetures à glissière

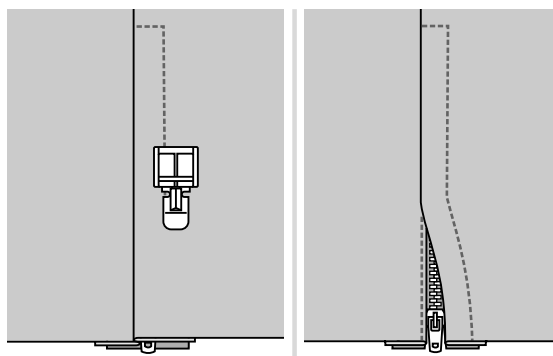
Comment coudre une fermeture à glissière latérale



- Faufiler l'ouverture de la fermeture à glissière sur le vêtement. Placez les côtés endroit du tissu l'un sur l'autre. Coudre une couture de fond dans la largeur de la couture possible du bord droit jusqu'au bas de la fermeture à glissière. Coudre quelques points en marche arrière pour renforcer la couture. Augmentez la longueur de point au maximal, réglez la tension en dessous de 2, et faufiler le reste.
- Pliez vers la gauche la marge de la couture. Tournez la marge droite de la couture pour former un pli de 3 mm (1/8 pouce).



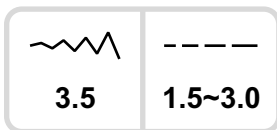
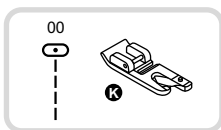
- Placez le pied presseur pour fermetures à glissière. Tenez le côté droit du goujon du glissière. Tenez le côté gauche du goujon du pied presseur contre le support lorsque vous cousez le côté gauche de la fermeture à glissière. Tenez le côté gauche du goujon du pied presseur contre le support lorsque vous cousez le côté droit de la fermeture à glissière.
- Cousez le côté gauche de la fermeture à glissière de bas en haut.



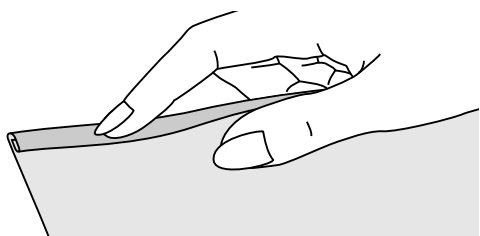
- Tournez le tissu et mettez-le sur la face externe, cousez le long de l'extrémité inférieure et du côté droit de la fermeture à glissière.
- Arrêtez-vous à quelques 5 cm (2 pouces) de la partie supérieure de la fermeture à glissière. Retirez le fauil et ouvrez la fermeture à glissière. Cousez le reste de la couture.

Ourlet étroit

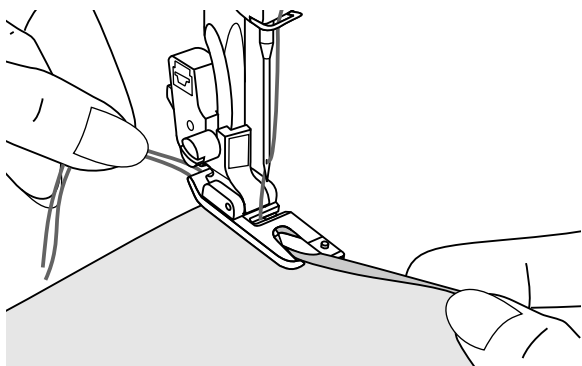
Le pied ourleur est utilisé pour assembler les ourlets roulés étroits habituellement trouvés sur des bords de chemises, le linge de table le long du bord de fioritures.



* Le pied presseur pour ourlets est un accessoire optionnel. Il n'est pas fourni avec la machine.

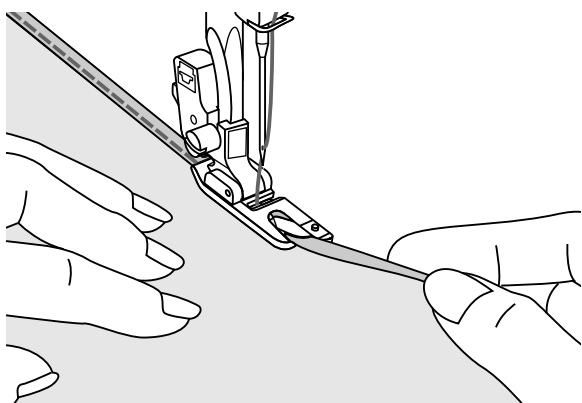


Pliez le bord du tissu à quelques 3 mm (1/8 pouce), puis continuez à le plier au-dessus de 3 mm (1/8 pouce) à 5 cm (2 pouces) du bord du tissu.



Insérez l'aiguille sur le pli en tournant le volant jusqu'à vous et baissez le pied presseur. Cousez plusieurs points et remontez le pied presseur.

Insérez le pli du tissu dans l'ouverture en spirale du pied presseur pour ourlets. Déplacez le tissu vers l'avant et l'arrière jusqu'à ce que le pli acquière une forme enroulée.



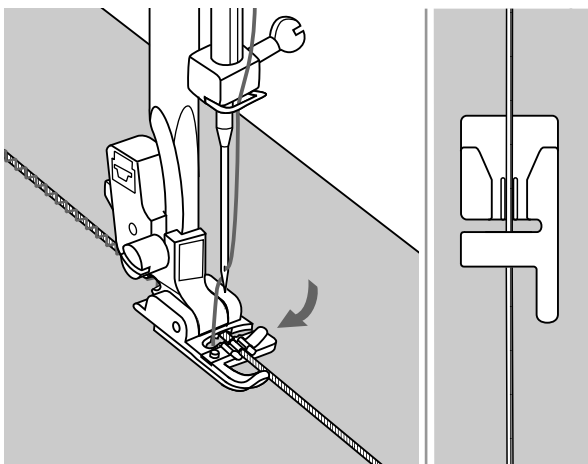
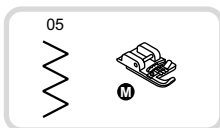
Baissez le pied presseur et commencez à coudre lentement en vous guidant sur le bord sans couture du tissu devant le pied presseur pour ourlets vers l'enrouleur du pied presseur.

Comment coudre un cordon

Utilisé pour embellir 1 à 3 cordes ou des fils décoratifs.

Cousez une lanière de cordon pour créer un joli patron tourbillonnant sur une veste ou un gilet. Il est également possible de coudre trois lanières de cordon pour décorer les bordures. Pour les cordons, il est possible d'utiliser du coton nacré, des brins de laine, du fil à broder, du cordon, de la laine fine ou du fil frisé.

* Le pied presseur pour cordons est un accessoire optionnel. Il n'est pas fourni avec la machine.



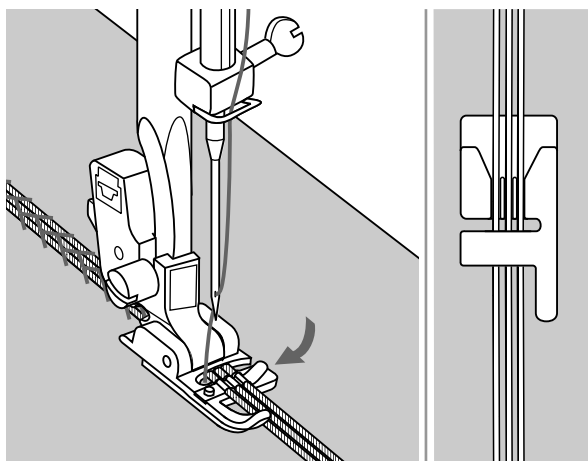
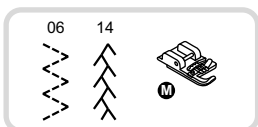
Cordon simple

Marquez le patron sur le tissu. Insérez le cordon dans la rainure centrale du pied pour cordons à partir de l'ouverture du côté droit. Tirez le cordon d'environ 5 cm (2 pouces) par l'arrière du pied presseur.

Placez le cordon sous les rainures du pied pour cordon et tirez le cordon d'environ 5 cm (2 pouces) derrière le pied.

Les rainures présentes sous le pied maintiendront la longueur du cordon à sa place au fur et à mesure que les points sont cousus sur le cordon.

Sélectionnez le point et réglez la largeur du point de manière à ce que les points couvrent juste le cordon. Baissez le pied presseur et cousez lentement, en guidant le cordon sur le patron.



Cordon triple

Marquez le dessin sur le tissu.

Insérer trois cordons dans les rainures du pied de l'ouverture côté droit.

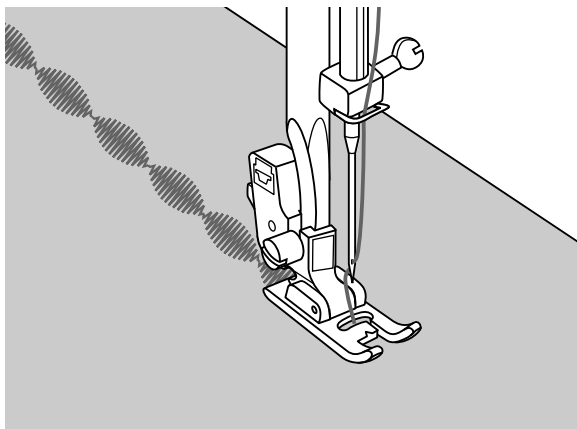
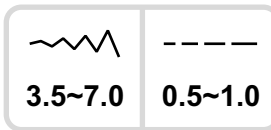
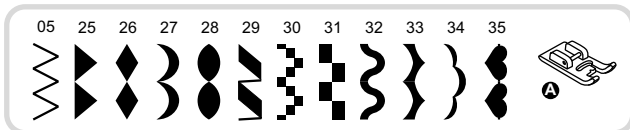
Placez le cordon en dessous les rainures du pied pour cordon et tirez le cordon d'environ 5 cm derrière le pied.

Les rainures présentes sous le pied maintiendront la longueur du cordon à sa place au fur et à mesure que les points sont cousus sur le cordon.

Sélectionnez le point et réglez la largeur du point de manière à ce que les points couvrent juste le cordon.

Baissez le pied presseur et cousez lentement, en guidant le cordon sur le patron.

Comment coudre des points de satin



Utilisez le pied de broderie pour des points sur du satin et coudre des points décoratifs. Ce pied comporte une indentation plein sur le bas du pied pour permettre une couture facile sur l'épaisseur des points déjà cousus.

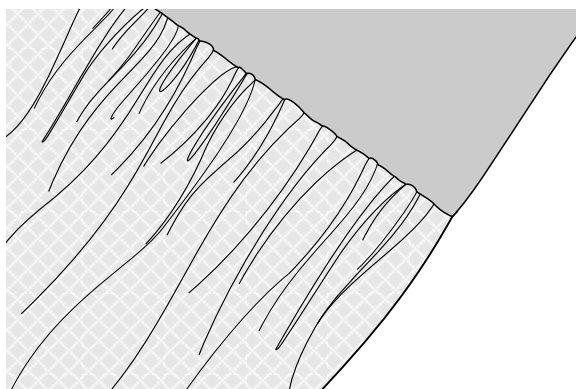
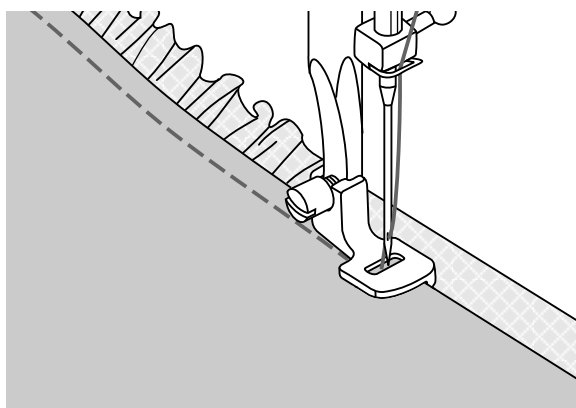
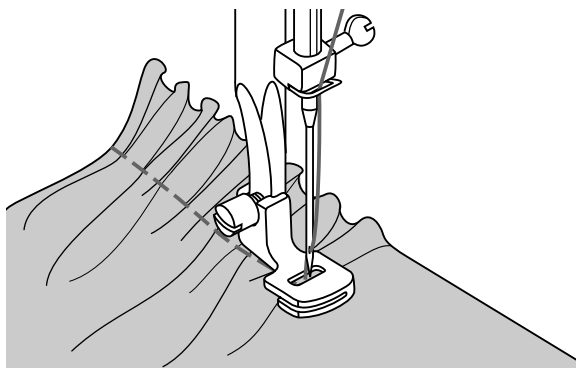
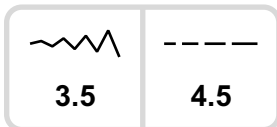
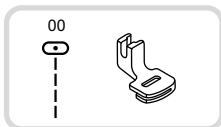
Pour adapter le patron pour satin et points décoratifs, il est possible de régler la longueur et la largeur du patron en appuyant sur les boutons de réglage de la longueur et de la largeur du point. Faites des essais avec des coupons de tissu jusqu'à obtenir la longueur et la largeur souhaitées.

➔ Veuillez noter:

Il est recommandé d'utiliser une triplure pour l'envers du tissu, lors de la couture des tissus très fins.

Comment faire des fronces

Le pied pour froncer est utilisé pour froncer du tissu. Idéal pour les vêtements ainsi que la décoration intérieure, qui fonctionne le mieux sur du tissu fin ou moyen.



* Le pied presseur pour froncer est un accessoire optionnel. Il n'est pas fourni avec la machine.

Étoffe froncée

Remplacez le pied presseur normal par le pied presseur pour froncer, en baissant le réglage de tension en dessous de 2.

Placez le tissu à froncer sous le pied presseur et vers la droite.

Cousez une rangée de points en maintenant le bord du tissu sans couture aligné sur le bord droit du pied presseur.

Les points entraînent le froncement automatique du tissu. Cette procédure est adaptée aux tissus légers à moyens. Si le tissu est léger, comme la batiste ou de la dentelle, vous allez avoir plus de fronces.

Pour froncer et coudre des tissus en même temps

Le pied pour froncer a une fente au fond.

En utilisant la rainure, vous pouvez froncer la couche supérieure du tissu tout en cousant la couche supérieure lisse, comme par exemple la ceinture de l'empècement d'un vêtement.

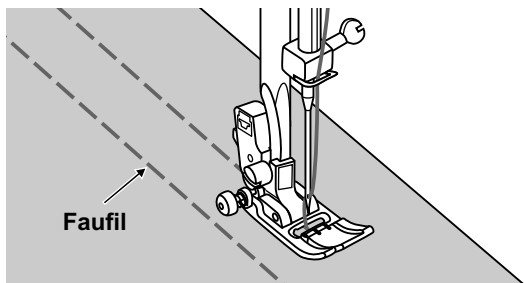
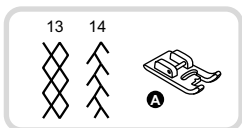
- Remplacez le pied presseur normal par le pied presseur pour froncer.
- Placez le tissu à froncer dans la partie droite du pied presseur, avec la droite du tissu tournée vers le haut.
- Placez la couche supérieure du tissu dans la partie droite de la rainure.
- Guidez les deux couches comme indiqué sur l'illustration.

Remarque:

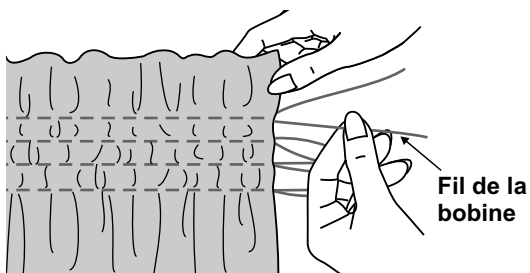
- Lorsque vous utilisez la machine pour faire des essais de réglage afin d'obtenir les effets souhaités, travaillez avec des coupons de 10 pouces de tissu, de bande ou d'élastique. De cette façon, il sera plus facile de déterminer les réglages et les valeurs à utiliser pour votre travail. Faites toujours des essais avec le même tissu et le même fil que vous allez utiliser pour le travail final..
- Cousez à vitesse lente ou moyenne pour mieux contrôler le tissu.

Fronce avec couture ornementale

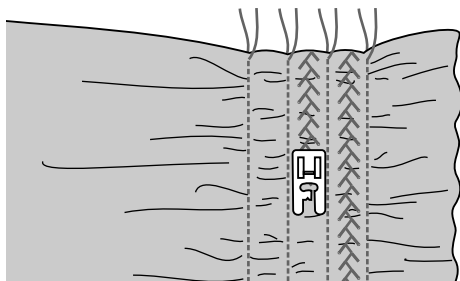
Le point décoratif créé en cousant ou en brodant sur des fronces est appelé "point smock". Il est utilisé pour décorer le devant des chemisiers ou des manchettes. Le point smock ajoute de la texture et de l'élasticité de tissu.



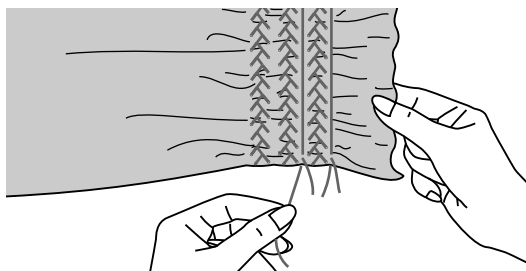
Utilisez le pied tout usage à coudre des lignes de faufilage à 1 cm (3/8 pouce) d'intervalle, à travers la zone à smocker.



Attachez les fils dans un sommet. Tirez les brins de fil et répartissez les fronces de manière uniforme. Fixez les fils à l'autre extrémité.

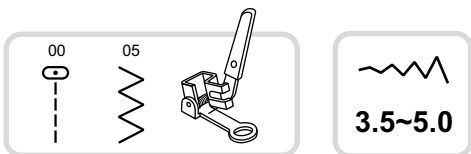


Réduisez la tension si nécessaire et cousez les points du patron décoratif entre les coutures droites.

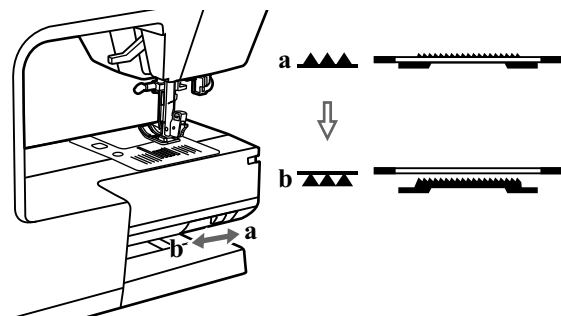


Tirer sur les faufilages de fronces.

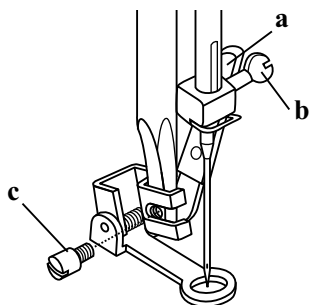
Reprisage, broderie et monogrammes avec mouvement de couture libre



* Le pied presseur pour repriser et broder est un accessoire optionnel. Il n'est pas fourni avec la machine.

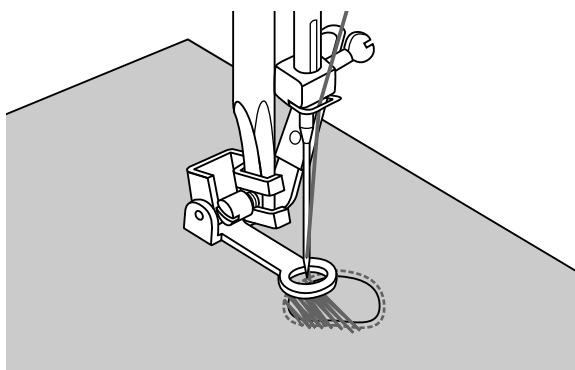


Déplacez le contrôle d'alimentation inférieur sur la position "▲▲▲" pour baisser les griffes.



Remplacez le pied presseur normal par le pied presseur pour froncer sur la tige de support du pied presseur.

Le levier (a) doit être derrière la vis de fixation de l'aiguille (b). Poussez le pied presseur pour repriser avec force par l'arrière avec l'index et serrez la vis (c).



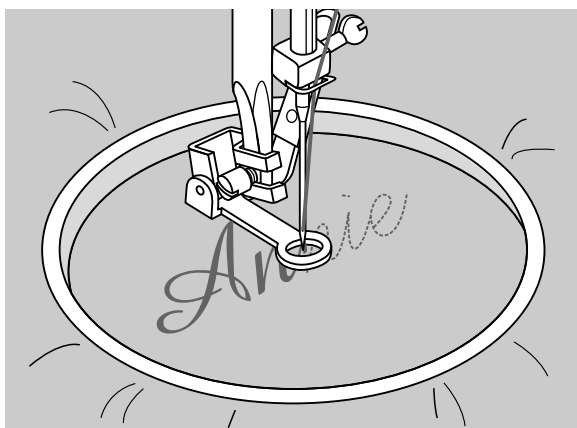
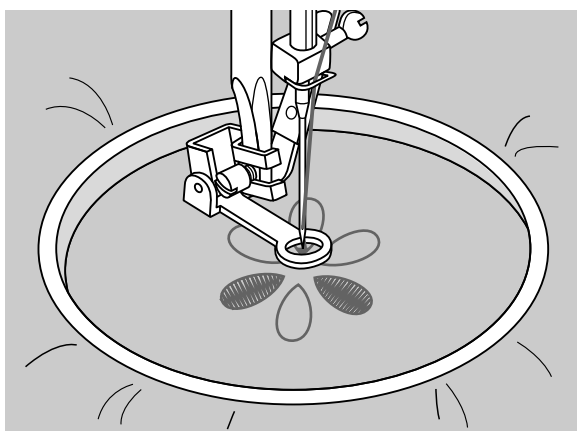
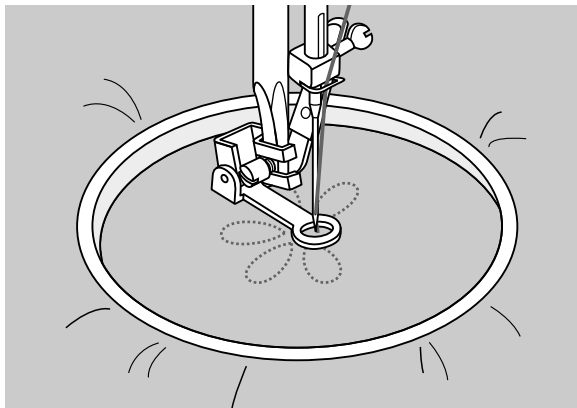
Comment repriser

Cousez d'abord autour des bordures du trou (pour éviter qu'il ne s'effiloche davantage). En travaillant de gauche à droite, cousez sur le trou dans un mouvement constant et continu.

Tournez la pièce d'un quart de tour et cousez sur les premiers points en déplaçant la pièce lentement sur le trou pour séparer les fils et éviter de former de grands vides entre eux.

➔ Veuillez noter:

Le reprisage libre est obtenu sans utiliser le système d'alimentation interne de la machine à coudre. Le mouvement du tissu est contrôlé par l'opérateur. Il est nécessaire de coordonner la vitesse de couture avec le mouvement du tissu.



Broderies

Sélectionnez le patron du point en zigzag et réglez la largeur du point souhaitée.

Cousez les bordures du patron en déplaçant le châssis de broderie. Assurez-vous de maintenir une vitesse constante.

Remplissez la broderie en travaillant de l'extérieur vers l'intérieur. Maintenez les points les plus rapprochés possibles.

Vous obtiendrez des points plus longs en déplaçant le châssis plus rapidement et des points plus courts en déplaçant le châssis plus lentement.

Lorsque vous terminez chaque partie, assurez-la avec des points de renfort en appuyant sur le bouton de fermeture automatique.

Monogrammes

Sélectionnez le patron du point en zigzag et réglez la largeur du point souhaitée. Cousez à vitesse constante, en déplaçant lentement le châssis le long des lettres.

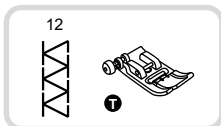
Lorsque vous terminez chaque lettre, assurez-la avec des points de renfort en appuyant sur le bouton de fermeture automatique.

* Le châssis à broderie n'est pas fourni avec la machine.

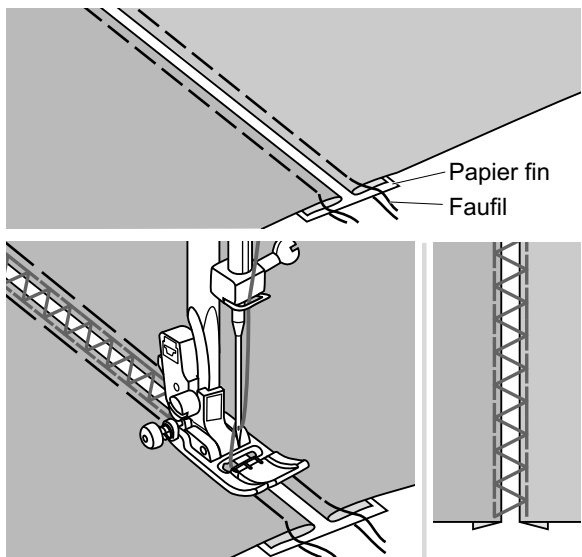
➡ Veuillez noter:

Si l'on souhaite ensuite poursuivre la couture, amener le levier dans la position " ▲▲▲ " pour relever la griffe d'entraînement.

Jours de broderie



Coudre sur une couture ouverte est appelé le point fagot. Il est utilisé sur les blouses et des vêtements d'enfants. Ce point est plus décoratif lorsque vous utilisez du fil épais.

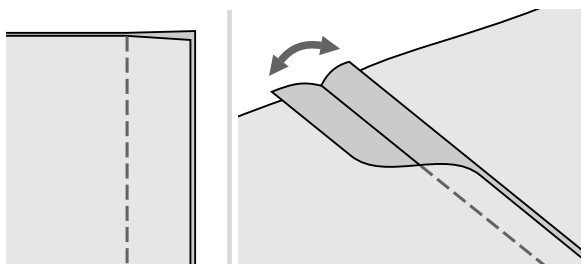
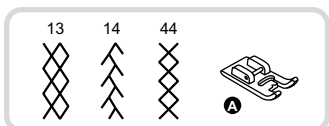
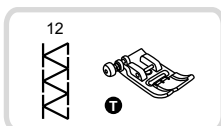


- Séparez les bords pliés du tissu avec une espace de 4 mm (1/8 pouce) et faufilez-les dans une pièce de papier fin ou de papier fixateur soluble dans l'eau.

- Alignez le centre du pied presseur sur le centre des deux pièces de tissu et commencez à coudre.

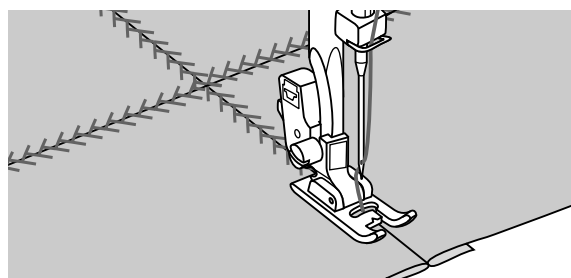
- Après avoir terminé la couture, retirez le papier.

Points pour travaux de patchwork



- Placez deux pièces de tissu, endroit sur endroit, et cousez-les avec un point droit.

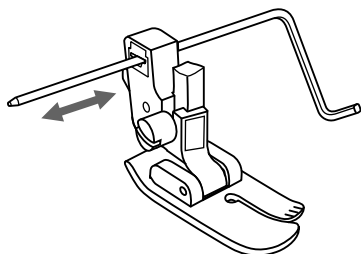
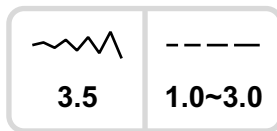
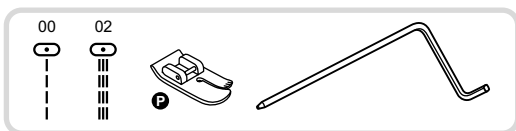
- Ouvrez les lisières de la couture et repassez-les à plat.



- Placez le centre du pied presseur sur la ligne de la couture de jonction des pièces et cousez sur la couture.

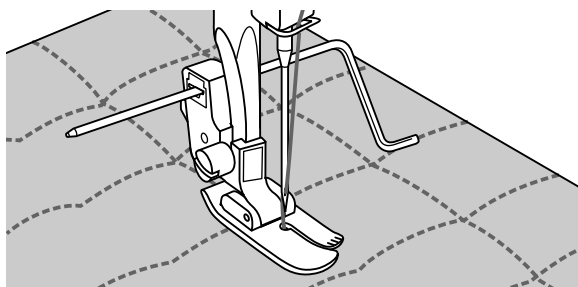
Comment coudre des matelassés

Coudre de la ouate entre les couches supérieures et inférieures de tissu cela s'appelle le quilt. La couche supérieure est généralement constituée par plusieurs pièces de forme géométrique des matériaux réunis.



* Le pied presseur pour matelassés est un accessoire optionnel. Il n'est pas fourni avec la machine.

Insérez le guide pour lisières/matelassés sur le pied presseur comme indiqué sur l'illustration et définissez l'espace souhaité.



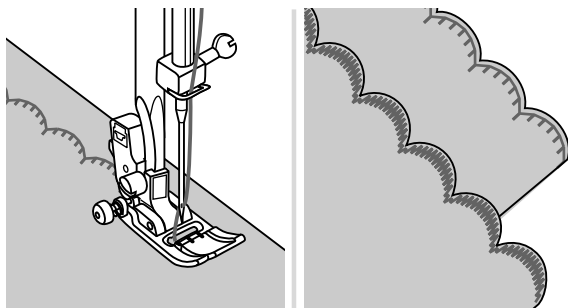
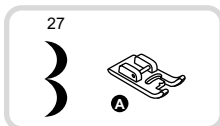
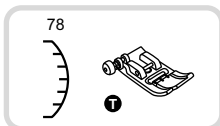
Cousez la première rangée et déplacez le tissu pour coudre les rangées successives, avec le guide se déplaçant sur la rangée de points précédente.

➔ Remarque:

Lorsque vous utilisez le pied pour quilting, utilisez uniquement la position centre de l'aiguille pour éviter d'endommager la machine.

Point de feston

Le point de répétition en forme de vague ressemblant à des coquillages est appelé "échancrure". Il est utilisé sur les cols de chemisiers et pour décorer les bords de projets.



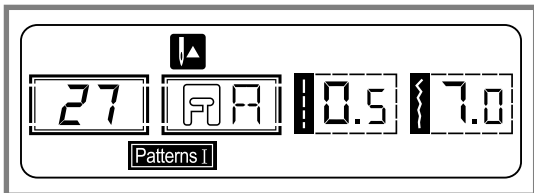
- Cousez le long du bord du tissu en vous assurant de ne pas coudre directement sur le bord du tissu.

Pour obtenir de meilleurs résultats, pulvérisez de l'amidon et repassez à chaud avant de coudre.

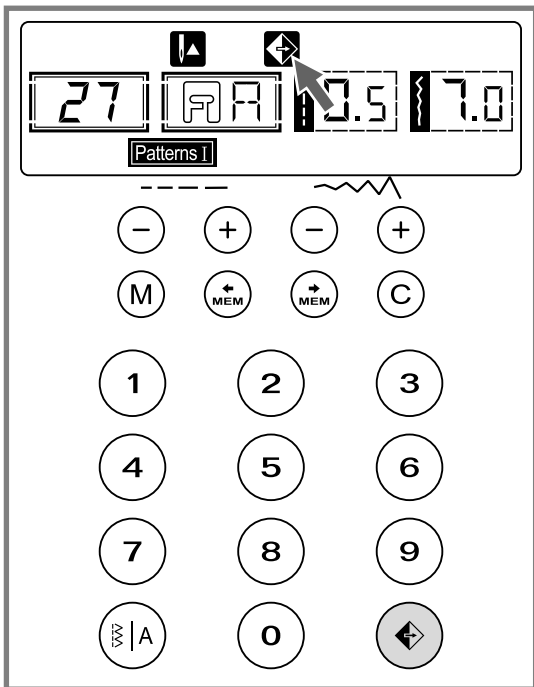
- Coupez les chutes le long des coutures.

* Faites attention de ne pas couper les points.

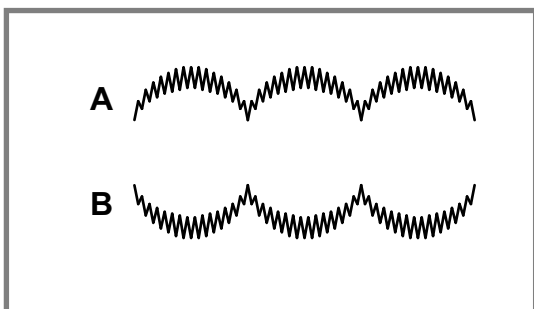
Image de miroir



Sélectionnez le patron.



Appuyez sur le bouton d'image de miroir. La fonction d'image de miroir apparaîtra dans l'écran LCD et la machine coudra le patron inversé jusqu'à ce qu'on appuie sur le bouton une seconde fois.



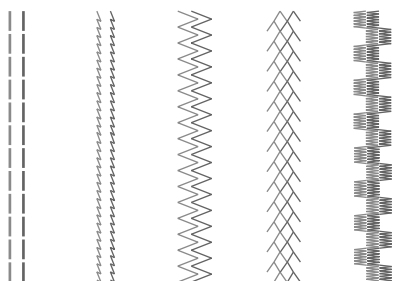
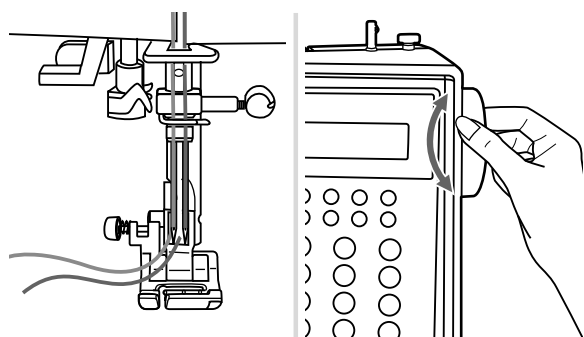
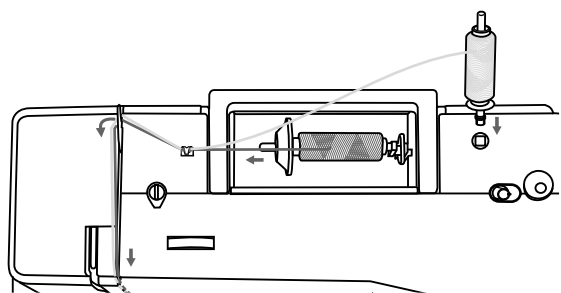
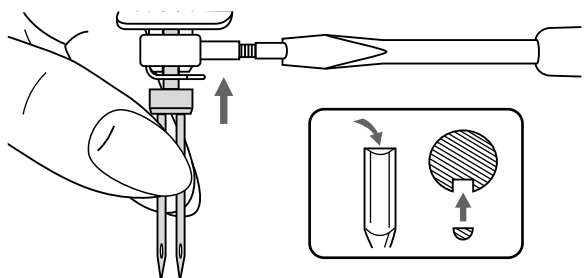
A. Couture normale de patron.

B. Couture de patrons d'image de miroir.

➡ Veuillez noter:

- On ne peut pas utiliser la fonction d'image de miroir avec les patrons 15-24.
- On peut aussi combiner les patrons d'image de miroir avec d'autres patrons.

Aiguille double



* L'aiguille double est optionnelle. Elle n'est pas comprise dans les accessoires.

Insérez l'aiguille double.

⚠ Attention:

lors de l'utilisation de l'aiguille double, utilisez le pied presseur (multifonction) pour tous travaux, indépendamment du type de pied de couture que vous allez utiliser.

Utilisez les montages à aiguille double uniquement avec une distance d'aiguille maximale de 2 mm.

Suivez les instructions pour enfiler une aiguille simple en utilisant la broche de bobine horizontale. Enfilez l'aiguille de gauche.

Placez la deuxième broche de bobine (disponible dans les accessoires) dans le trou de la partie supérieure de la machine. Enfilez le fil dans les points restants, en vous assurant d'ignorer le guide de fil situé au-dessus de l'aiguille et de passer le fil dans l'aiguille droite.

Enfilez chaque aiguille séparément.

➡ Veuillez noter:

Assurez-vous que les deux fils utilisés pour enfiler l'aiguille double sont du même poids. Il est possible d'utiliser une ou deux couleurs.

Avant de coudre, réglez la largeur du point. Tournez le volant pour vérifier que l'aiguille passe normalement et qu'elle ne heurte pas la platine d'aiguille.

Lors d'une couture avec aiguille double, procédez avec lenteur et assurez-vous de maintenir une vitesse faible pour garantir la qualité des points.

Lors d'une couture avec aiguille double, procédez avec lenteur et assurez-vous de maintenir une vitesse faible pour garantir la qualité des points.

Sélectionnez un patron de point et commencez à coudre.

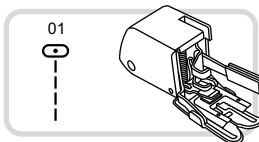
Il est possible d'utiliser des patrons communs et décoratifs comme 00-14 ou 25-99.

Cela produira un patron avec deux coutures parallèles.

➡ Veuillez noter:

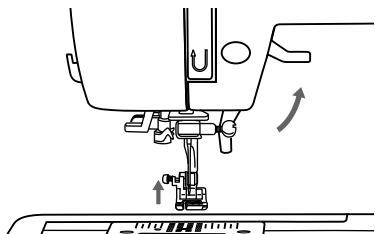
Lors d'une couture avec aiguille double, procédez avec lenteur et assurez-vous de maintenir une vitesse faible pour garantir la qualité des points.

Pied presseur avec griffes d'entraînement intégrées

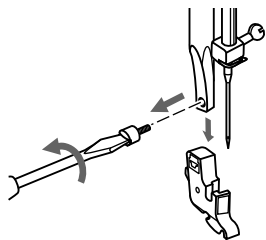


* Le pied presseur avec griffes d'entraînement intégrées est un accessoire optionnel. Il n'est pas fourni avec la machine.

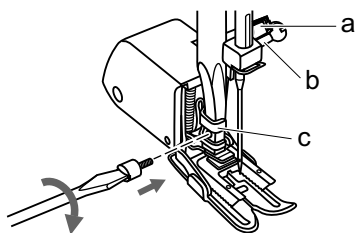
Le pied presseur avec griffes d'entraînement intégrées égalise l'alimentation des couches supérieure et inférieure du tissu et facilite le travail pour coudre des matelas, des lanières et des bandes. Ce pied permet également d'éviter l'alimentation irrégulière des tissus difficiles.



Montez le levier du pied presseur pour monter la tige du pied presseur.

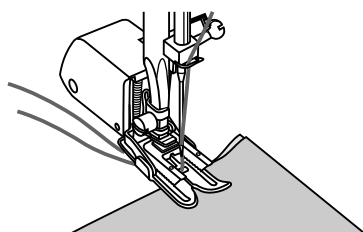


Retirez le support du pied presseur en dévissant (dans le sens antihoraire) la vis qui fixe la tige du pied presseur.



Installez le pied presseur avec griffes d'entraînement intégrées sur la machine comme suit:

- Le bras (a) doit être emboîté au-dessus de la vis et de la bague de l'aiguille (b).
- Faites glisser la tête de fixation en plastique (c) de gauche à droite, de manière à l'ajuster sur la tige du pied presseur.
- Baissez la tige du pied presseur.
- Remplacez et serrez (dans le sens horaire) la vis de fixation de la tige du pied presseur.
- Assurez-vous que la vis de l'aiguille et la vis de fixation de la tige du pied presseur sont fermement serrées.



Sortez le fil de la canette jusqu'en haut et placez le fil de la canette et le fil de l'aiguille derrière le pied presseur avec griffes d'entraînement intégrées.

Mémoire

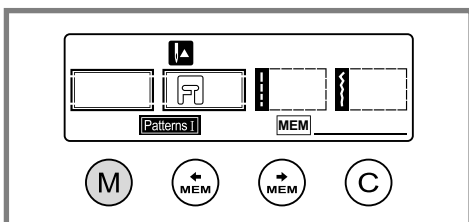
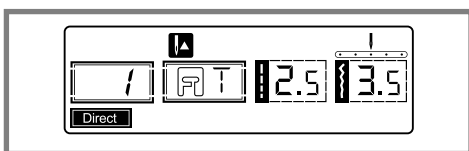
On peut stocker des patrons combinés pour une utilisation postérieure. Puisque les patrons stockés ne disparaissent pas après que la machine à coudre est éteinte, ils peuvent être récupérés à tout moment. Ceci est d'utilité pour certains patrons, comme les noms, qui seront utilisés souvent.

➔ **Veillez noter:**

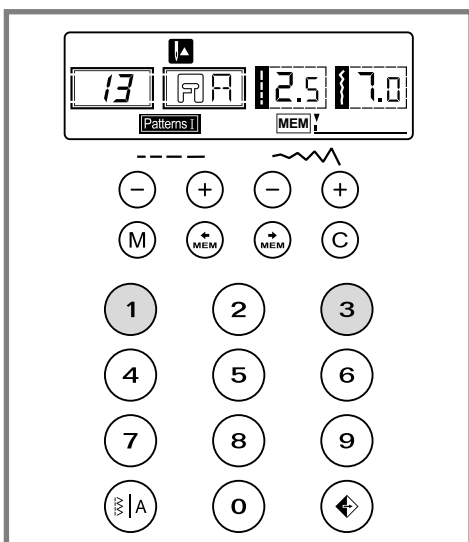
- La machine a un programme de mémoire capable de garder 30 unités de points.
- On peut combiner et coudre entre eux de multiples patrons sélectionnés avec les modes de patrons " [Patterns I], [Patterns II] " .
- Toutes les unités peuvent être modifiées dans la mémoire afin d'ajuster leurs fonctions, tels que la longueur de point, la largeur de point, la fonction d'image de miroir et la fermeture automatique.
- On ne peut pas mémoriser les patrons de mode Directe ni les patrons 15-24.

Comment combiner des patrons ou des caractères

En mettant en marche la machine, sur l'écran LCD il apparaîtra " Direct " .



Appuyez sur le bouton " (M) " pour introduire le mode de mémoire, et pour stocker les combinaisons de caractères ou de points décoratifs.

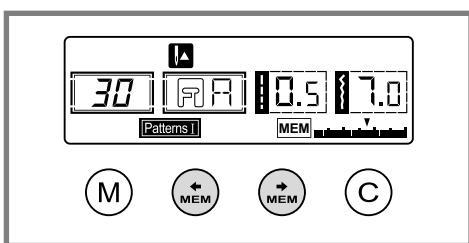


Vous pouvez appuyer sur le bouton " (A) " Pour choisir toute patron souhaité entre " [Patterns I] " ou " [Patterns II] " sur l'écran LCD. Ensuite poussez le numéro de patron souhaité (Ex. 13). (On peut changer la longueur de point et la largeur, ou choisir la fermeture automatique et la fonction d'image de miroir, si vous le souhaitez.)

Répétez le pas 3 pour stocker des patrons additionnels dans la mémoire.

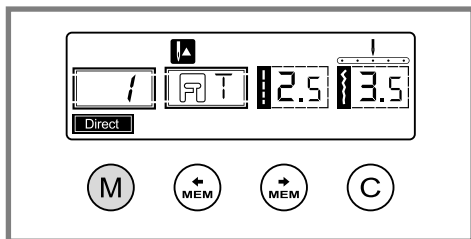
➔ **Veillez noter:**

Si la mémoire pleine de 30 unités de points est atteint, la machine le signalera par un bip.



Utilisez la flèche " (MEM) " ou le bouton " (MEM) " pour vérifier qu'ils soient programmés.

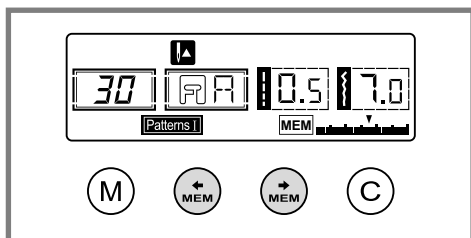
Mémoire



Appuyez sur le bouton "M" pour sortir du mode de mémoire et retourner au mode Direct.

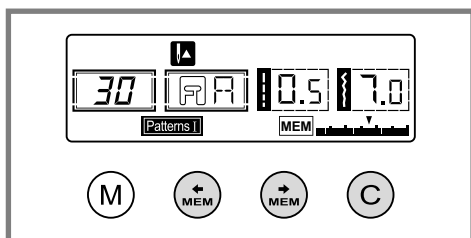
⚠ Attention:

On effacera le patron choisie du module de mémoire après l'arrêt de la machine, si on ne pousse pas le bouton "M" une seconde fois après la sélection.



Comment ajouter des patrons ou des caractères

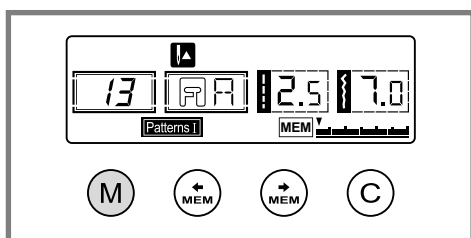
Dans le mode de mémoire, appuyez sur le bouton "MEM" ou sur le bouton "MEM" jusqu'à ce que le numéro de point sélectionné apparaisse; ensuite, ajoutez le nouveau point ou changez la longueur de point, la largeur, la fermeture automatique ou l'image de miroir, si vous le souhaitez.



Comment effacer des patrons ou des caractères

Si vous souhaitez effacer un certain point dans le mode de mémoire, utilisez le bouton "MEM" ou le bouton "MEM" jusqu'à ce qu'apparaisse le numéro de point actuel.

Appuyez sur le bouton "C" pour effacer le patron sélectionné et pour que le suivant patron soit déplacé vers l'avant.

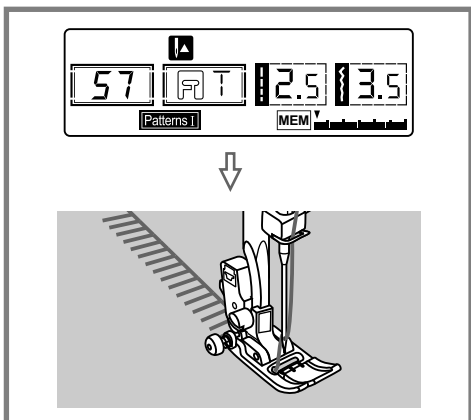


Comment récupérer et coudre le patron mémorisé

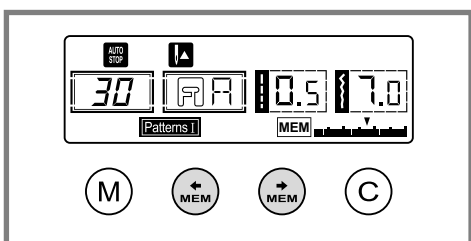
Appuyez sur le bouton "M" pour introduire le mode de mémoire.

La machine se situera dans le premier point programmé.

Mémoire



Poussez le contrôleur du pied. La machine commencera à coudre depuis le premier patron introduit. L'information sur le point de couture apparaîtra sur l'écran LCD.



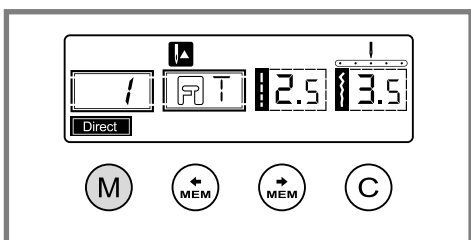
Si vous souhaitez vérifier ce qui est programmé, ou si vous souhaitez commencer à coudre quelques points dans le mode de mémoire, utilisez le bouton "MEM" ou le bouton "MEM".

Vous pouvez utiliser la fonction du verrouillage automatique "●" lorsque la machine à coudre doit arrêter la couture après une séquence.

➔ Veuillez noter:

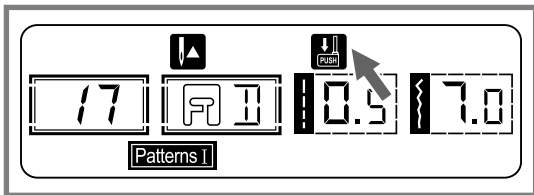
Si vous souhaitez répéter la combinaison de point sans arrêter la machine, poussez le bouton de fermeture automatique "●" pour l'annuler dans le mode de mémoire.

"AUTO STOP" disparaîtra de l'écran LCD.



Appuyez sur le bouton "M" pour sortir du mode de mémoire et retourner au mode Direct.

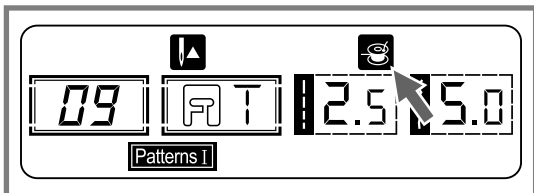
Fonctions d'avertissement



Affichage de messages d'instructions

Baisser le levier pour boutonnières

Lorsqu'on sélectionne un patron pour boutonnières ou un patron pour reprendre, apparaît la figure " ↓ push " sur l'écran LCD. Il sert à lui rappeler que vous devez baisser le levier pour boutonnières.



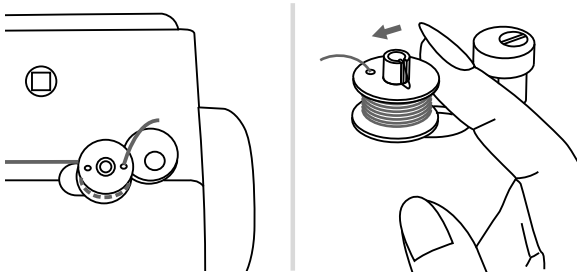
Le bobinage de la canette

Lorsque la bobineuse de la canette est activée pour le bobinage de la canette, cette figure apparaît sur l'écran LCD (dans l'extrémité droite) comme un rappel.

Signaux sonores d'avertissement

- Lorsque la machine fonctionne correctement: 1 bip.
- Lorsque la mémoire est complète avec 30 unités de patrons: 2 bips courts
- Lorsque la machine ne fonctionne pas correctement: 3 bips courts.
- Lorsque la machine à coudre rencontre un problème et qu'elle ne peut pas coudre: 3 bips courts.

Cela signifie que le fil est de travers ou bloqué et qu'il est impossible de bouger l'axe du volant. Consultez le guide de dépannage des pages 63 et 64 pour trouver une solution. Après avoir résolu le problème, la machine à coudre continuera à coudre.



Replacer l'enrouleur de canette vers la gauche

Si vous appuyez sur un bouton de la machine lorsque la canette est pleine ou que l'enrouleur de canette est en position droite, la machine émettra 3 bips d'avertissement.

Remplacez l'enrouleur de canette en position gauche.

➔ Veuillez noter:

Si vous n'arrivez pas à résoudre le problème, contactez votre distributeur local.

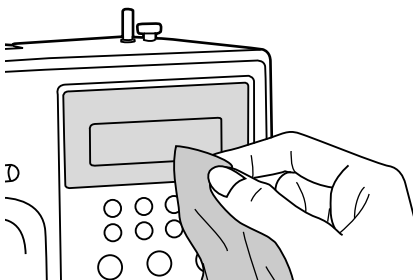
⚠ Attention:

Pendant la couture, si le fil engorge la navette en empêchant l'aiguille de bouger et si vous continuez à appuyer sur la pédale, l'interrupteur principal arrêtera complètement la machine. Afin de réinitialiser la machine à coudre, il faudra mettre l'interrupteur principal en position arrêt et de nouveau en position marche.

Maintenance

! Attention:

Débranchez le câble d'alimentation de la prise secteur avant de nettoyer l'écran et la surface de la machine à coudre. Dans le cas contraire, une décharge électrique pourrait produire de graves blessures.



Comment nettoyer l'écran

Si le panneau frontal est sale, nettoyez-le doucement avec un chiffon doux et sec.

N'utilisez pas de solvants organiques, ni de détergents.

Comment nettoyer la surface de la machine à coudre

Si la surface de la machine à coudre est sale, humidifiez légèrement un chiffon avec un détergent doux, essorez-le fortement et passez-le sur la surface. Après avoir passé un chiffon humide, séchez la surface de la machine avec un chiffon sec.

! Attention:

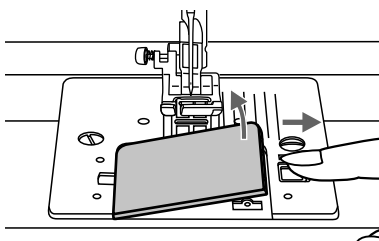
Cette machine est équipée d'une lampe 100mW LED. Si vous avez besoin d'une lampe de rechange, contactez le distributeur agréé le plus proche.

Comment nettoyer la navette

Si des peluches et des morceaux de fil se sont accumulés dans la navette, le fonctionnement de la machine peut en être affecté. Vérifiez régulièrement et nettoyez le mécanisme de couture le cas échéant.

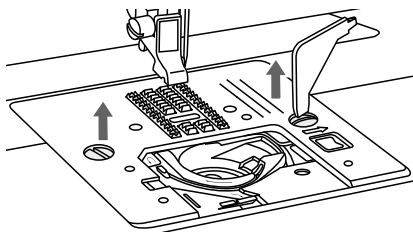
! Attention:

Débranchez la machine de la prise secteur avant de procéder à une quelconque tâche de maintenance.



Retirez le couvercle de la platine d'aiguille et de la canette.

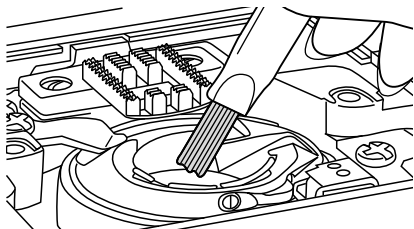
Maintenance



Retirez l'aiguille, le pied presseur et le support du pied presseur.

Retirez le couvercle de la canette et la canette.

Retirez la vis qui fixe la platine d'aiguille, puis retirez la platine d'aiguille.



Nettoyer la griffe d'entraînement et le boîtier de canette avec un pinceau. On peut aussi utiliser un chiffon doux et sec.

Guide de dépannage

Avant de contacter le service technique, vérifiez les indications suivantes. Si le problème persiste, contactez le distributeur agréé le plus proche.

Problème	Cause	Solution	Référence
Le fil supérieur se casse	1. Le fil n'est pas correctement enfilé sur la machine.	1. Recommencez l'enfilage sur la machine.	10
	2. La tension du fil est trop forte.	2. Réduisez la tension (un nombre inférieur).	16
	3. Le fil est trop gros pour l'aiguille.	3. Sélectionnez une aiguille plus grande.	13
	4. L'aiguille n'est pas insérée correctement.	4. Retirez et remplacez l'aiguille (la face plane vers l'arrière).	13
	5. Le fil est enroulé autour de la broche du support de bobine.	5. Retirez la bobine et enroulez le fil sur la bobine.	10
	6. L'aiguille est endommagée.	6. Remplacez-la par une aiguille neuve.	13
Le fil inférieur se casse	1. La boîte de la canette n'est pas insérée correctement.	1. Retirez-la et remplacez la boîte de la canette, puis tirez sur le fil. Le fil doit sortir facilement.	9
	2. La boîte de la canette n'est pas enfilée correctement.	2. Vérifiez la canette et la boîte de la canette.	9
Des points sautent	1. L'aiguille n'est pas insérée correctement.	1. Retirez et remplacez l'aiguille (la face plane vers l'arrière).	13
	2. L'aiguille est endommagée.	2. Remplacez-la par une aiguille neuve.	13
	3. L'aiguille utilisée est d'une taille inadaptée.	3. Sélectionnez l'aiguille appropriée pour le fil utilisé.	13
	4. Le pied presseur n'est pas installé correctement.	4. Vérifiez-le et placez-le correctement.	14
	5. Le fil n'est pas correctement enfilé sur la machine.	5. Recommencez l'enfilage sur la machine.	10
L'aiguille se casse	1. L'aiguille est endommagée.	1. Insérez une aiguille neuve.	13
	2. L'aiguille n'est pas insérée correctement.	2. Insérez l'aiguille correctement (la face plane vers l'arrière).	13
	3. L'aiguille est d'une taille incorrecte pour le tissu utilisé.	3. Sélectionnez l'aiguille appropriée pour le fil et le tissu utilisé.	13
	4. Le pied presseur installé n'est pas approprié.	4. Sélectionnez un pied presseur adapté.	-
	5. La vis de la bague de l'aiguille est desserrée.	5. Utilisez un tournevis pour bien serrer la vis.	13
	6. Le pied presseur utilisé n'est pas adapté au type de point souhaité.	6. Installez un pied presseur approprié pour le type de point souhaité.	65-67
	7. La tension du fil supérieur est trop forte.	7. Relâchez la tension du fil supérieur.	16
Points relâchés	1. Le fil n'est pas correctement enfilé sur la machine.	1. Vérifiez l'enfilage.	10
	2. La boîte de la canette n'est pas enfilée correctement.	2. Enfilez la boîte de la canette comme indiqué.	9
	3. La combinaison aiguille/tissu/fil n'est pas appropriée.	3. La taille de l'aiguille doit être adaptée au tissu et au fil.	13
	4. La tension du fil n'est pas appropriée.	4. Corrigez la tension du fil.	16

Guide de dépannage

Problem	Cause	Correction	Reference
La couture fronce ou plisse	1. L'aiguille est trop grosse pour le tissu.	1. Sélectionnez une aiguille plus fine.	13
	2. La longueur du point n'est pas bien réglée.	2. Réglez la longueur du point.	26
	3. La tension du fil est trop forte.	3. Relâchez la tension du fil.	16
Fronce de couture	1. La tension du fil de l'aiguille est trop	1. Relâchez la tension du fil.	16
	2. Le fil de l'aiguille n'est pas enfilé correctement.	2. Recommencez l'enfilage sur la machine.	10
	3. L'aiguille est trop grosse pour le tissu utilisé.	3. Sélectionnez l'aiguille appropriée pour le fil et le tissu utilisé.	13
	4. La longueur du point est excessive pour le tissu.	4. Réduisez le point.	26
	5. Si vous cousez du tissu fin.	5. Coudre avec du matériau de stabilisation sous le tissu.	13
Les patrons sont déformés	1. Vous n'utilisez pas le pied presseur approprié.	1. Sélectionnez un pied presseur adapté.	-
	2. La tension du fil de l'aiguille est trop forte.	2. Relâchez la tension du fil.	16
La machine est engorgée	1. Le fil est bloqué dans la navette. 2. Les griffes d'entraînement sont engorgées par des peluches.	Retirez le fil supérieur et la boîte de la canette, ensuite tournez le volant vers l'avant et vers l'arrière, puis retirez les chutes de fil.	61
La machine fait beaucoup de bruit	1. De la saleté ou de la graisse s'est accumulée dans la navette ou dans la tige de l'aiguille.	1. Nettoyez la navette et les griffes d'entraînement comme indiqué.	61
	2. L'aiguille est endommagée.	2. Remplacez-la par une aiguille neuve.	13
	3. Un léger bruit de secousses provient du moteur interne.	3. C'est normal.	-
	4. Le fil est bloqué dans la navette.	Retirez le fil supérieur et la boîte de la canette, ensuite tournez le volant vers l'avant et vers l'arrière, puis retirez les chutes de fil.	61
	5. Les griffes d'entraînement sont engorgées par la saleté.		
Points inégaux, alimentation inégale	1. Fil de mauvaise qualité.	1. Sélectionnez un fil de meilleure qualité.	13
	2. La boîte de la canette n'est pas enfilée correctement.	2. Retirez la boîte de la canette et le fil, puis remplacez l'ensemble correctement.	9
	3. Le tissu a été tiré.	3. Ne tirez pas sur le tissu pendant la couture, laissez la machine l'entraîner	7
La machine à coudre ne fonctionne pas	1. La machine n'est pas en marche.	1. Mettez la machine en marche.	4
	2. Le levier du pied presseur est en haut.	2. Baissez le levier du pied presseur.	15
	3. La machine n'est pas sous tension.	3. Branchez le câble d'alimentation sur une prise secteur.	4

Tableau de référence de réglage rapide

Patron de point		Longueur (mm)		Longueur (mm)		Pied presseur	Fonctions				
		Auto	Manuel	Auto	Manuel		Marche arrière	Fermeture auto	Image de miroir/Pied	Aiguille double	Mémoire
Patrons directs	00	3.5	0.0~7.0	2.5	0.0~4.5	T	*	*	*	*	*
	01	0.0	0.0~7.0	2.5	0.0~4.5	T	*	*	*	*	*
	02	3.5	0.0~7.0	2.5	1.0~3.0	T	*	*	*	*	*
	03	3.5	1.0~6.0	2.5	1.0~3.0	T	*	*	*	*	*
	04	3.5	0.0~7.0	2.5	1.5~3.0	T	*	*	*	*	*
	05	5.0	0.0~7.0	2.0	0.3~4.5	T	*	*	*	*	*
	06	5.0	2.0~7.0	1.0	0.3~4.5	T	*	*	*	*	*
	07	5.0	2.5~7.0	2.5	1.0~3.0	T	*	*	*	*	*
	08	5.0	3.5~7.0	2.5	1.0~3.0	E	*	*	*/T	*	*
	09	5.0	2.5~7.0	2.5	1.0~3.0	T	*	*	*	*	*
	10	3.5	2.5~7.0	2.0	0.5~4.5	F	*	*	*/T	*	*
	11	3.5	2.5~7.0	1.0	0.5~4.5	F	*	*	*/T	*	*
	12	5.0	2.5~7.0	2.5	1.0~3.0	T	*	*	*	*	*
	13	7.0	2.5~7.0	2.5	1.0~3.0	A	*	*	*	*	*
14	5.0	2.5~7.0	2.5	1.0~3.0	A	*	*	*	*	*	
Points pour boutonnières	15	5.0	3.0~7.0	0.5	0.3~1.0	D					
	16	5.0	3.0~5.5	0.5	0.3~1.0	D					
	17	7.0	5.5~7.0	0.5	0.3~1.0	D					
	18	5.0	3.0~5.5	0.5	0.3~1.0	D					
	19	5.0	3.0~5.5	0.5	0.3~1.0	D					
	20	6.0	3.0~7.0	1.0	1.0~2.0	D					
	21	6.0	3.0~7.0	1.5	1.0~3.0	D					
Points pour boutonnières Circulaires	22	7.0	7.0,6.0,5.	--	--	A					
Points pour reprendre	23	7.0	03.5~7.0	2.0	1.0~2.0	D					
Point de finition	24	2.0	1.0~3.0	0.5	0.5~1.0	D					
Points de Satin	25	7.0	2.5~7.0	0.5	0.3~1.0	A	*	*	*	*	*
	26	7.0	2.5~7.0	0.5	0.3~1.0	A	*	*	*	*	*
	27	7.0	2.5~7.0	0.5	0.3~1.0	A	*	*	*	*	*
	28	7.0	2.5~7.0	0.5	0.3~1.0	A	*	*	*	*	*
	29	7.0	2.5~7.0	0.5	0.3~1.0	A	*	*	*	*	*
	30	7.0	2.5~7.0	0.5	0.3~1.0	A	*	*	*	*	*
	31	7.0	2.5~7.0	0.5	0.3~1.0	A	*	*	*	*	*
	32	7.0	2.5~7.0	0.5	0.3~1.0	A	*	*	*	*	*
	33	7.0	2.5~7.0	0.5	0.3~1.0	A	*	*	*	*	*
	34	7.0	2.5~7.0	0.5	0.3~1.0	A	*	*	*	*	*
	35	7.0	2.5~7.0	0.5	0.3~1.0	A	*	*	*	*	*
Points de satin décoratifs	36	7.0	2.5~7.0	0.5	0.3~1.0	A	*	*	*	*	*
	37	7.0	3.5~7.0	1.5	1.0~3.0	A	*	*	*	*	*
	38	7.0	4.0~7.0	2.5	2.5~3.0	A	*	*	*	*	*

Tableau de référence de réglage rapide









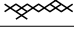

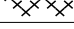
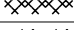
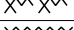

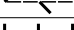
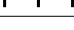
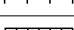
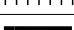

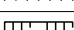
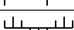
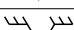
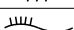
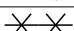
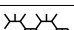
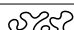
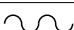
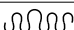
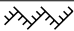

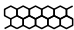






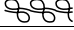
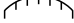

Patron de point		Longueur (mm)		Longueur (mm)		Pied presseur	Fonctions				
		Auto	Manuel	Auto	Manuel		Marche arrière	Fermeture auto	Image de miroir/Pied	Aiguille double	Mémoire
Points de satin décoratifs	39 	7.0	2.5~7.0	0.5	0.5~1.0	A	*	*	*	*	*
	40 	7.0	5.0~7.0	0.5	0.5~1.0	A	*	*	*	*	*
	41 	7.0	4.0~7.0	0.5	1.5~3.0	A	*	*	*	*	*
	42 	7.0	2.5~7.0	0.5	0.4~1.0	A	*	*	*	*	*
	43 	7.0	2.5~7.0	1.0	1.0~2.0	A	*	*	*	*	*
Points de croix	44 	5.0	2.5~7.0	2.5	1.0~3.0	A	*	*	*	*	*
	45 	4.0	3.0~7.0	1.0	1.0~3.0	A	*	*	*	*	*
	46 	4.0	3.0~7.0	1.0	1.0~3.0	A	*	*	*	*	*
	47 	6.0	3.0~7.0	1.5	1.0~3.0	A	*	*	*	*	*
	48 	6.0	5.0~7.0	1.0	1.0~3.0	A	*	*	*	*	*
	49 	6.0	3.0~7.0	1.0	1.0~3.0	A	*	*	*	*	*
	50 	6.0	3.0~7.0	1.0	1.0~3.0	A	*	*	*	*	*
	51 	6.0	3.0~7.0	1.0	1.0~3.0	A	*	*	*	*	*
Points pour matelassés	52 	6.0	3.0~7.0	1.5	1.0~3.0	A	*	*	*	*	*
	53 	5.0	2.5~7.0	2.0	1.0~4.5	T	*	*	*	*	*
	54 	4.0	2.5~7.0	2.0	1.0~4.5	T	*	*	*	*	*
	54 	3.5	2.5~7.0	2.5	1.0~3.0	T	*	*	*	*	*
	56 	3.5	2.5~7.0	2.5	1.5~3.0	T	*	*	*	*	*
	57 	4.0	2.5~7.0	2.5	1.5~3.0	A	*	*	*	*	*
	58 	3.5	2.5~7.0	2.5	1.5~3.0	T	*	*	*	*	*
	59 	6.0	3.0~7.0	2.0	1.0~4.5	T	*	*	*	*	*
	60 	7.0	3.0~7.0	1.5	1.0~4.5	T	*	*	*	*	*
	61 	6.0	3.0~7.0	2.0	1.0~3.0	T	*	*	*	*	*
	62 	5.0	3.0~7.0	2.0	1.0~3.0	T	*	*	*	*	*
	63 	5.0	2.5~7.0	2.0	1.0~3.0	T	*	*	*	*	*
	64 	6.0	3.5~7.0	1.5	1.0~3.0	T	*	*	*	*	*
	65 	5.0	3.5~7.0	1.5	1.5~3.0	A	*	*	*	*	*
	66 	5.0	2.5~7.0	1.0	1.0~4.5	T	*	*	*	*	*
67 	6.0	3.0~7.0	2.0	1.0~3.0	T	*	*	*	*	*	
68 	7.0	2.5~7.0	1.5	1.0~3.0	A	*	*	*	*	*	
Points décoratifs	69 	5.0	2.5~7.0	2.5	1.0~3.0	A	*	*	*	*	*
	70 	7.0	3.0~7.0	2.0	1.0~3.0	A	*	*	*	*	*
	71 	6.0	4.5~7.0	1.0	1.0~3.0	A	*	*	*	*	*
	72 	5.0	3.0~7.0	3.0	1.5~3.0	A	*	*	*	*	*
	73 	7.0	4.0~7.0	3.0	2.0~3.0	A	*	*	*	*	*
	74 	7.0	2.5~7.0	2.0	1.0~3.0	T	*	*	*	*	*
	75 	7.0	2.5~7.0	2.5	1.5~3.0	T	*	*	*	*	*
	76 	5.0	2.5~7.0	2.5	1.5~3.0	T	*	*	*	*	*
	77 	7.0	4.0~7.0	2.0	2.0~3.0	A	*	*	*	*	*
	78 	7.0	2.5~7.0	2.5	1.0~4.5	T	*	*	*	*	*

Tableau de référence de réglage rapide




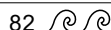
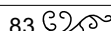
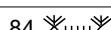
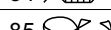
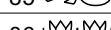

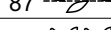
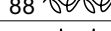
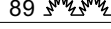







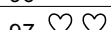
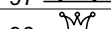
Patron de point		Longueur (mm)		Longueur (mm)		Pied presseur	Fonctions				
		Auto	Manuel	Auto	Manuel		Marche arrière	Fermeture auto	Image de miroir/Pied	Aiguille double	Mémoire
Points décoratifs	79 	7.0	2.5~7.0	1.0	1.0~3.0	T	*	*	*	*	*
	80 	7.0	4.0~7.0	2.0	2.0~3.0	A	*	*	*	*	*
	81 	5.0	2.5~7.0	2.0	2.0~3.0	A	*	*	*	*	*
	82 	5.0	3.5~7.0	1.0	1.0~3.0	A	*	*	*	*	*
	83 	7.0	3.5~7.0	3.0	2.0~3.0	A	*	*	*	*	*
	84 	7.0	4.0~7.0	3.0	2.0~3.0	A	*	*	*	*	*
	85 	7.0	4.0~7.0	2.0	1.0~3.0	A	*	*	*	*	*
	86 	7.0	3.0~7.0	3.0	1.0~3.0	A	*	*	*	*	*
	87 	7.0	3.0~7.0	2.0	1.5~3.0	T	*	*	*	*	*
	88 	5.0	3.5~7.0	1.0	1.0~3.0	A	*	*	*	*	*
	89 	4.0	4.0~7.0	2.0	2.0~3.0	A	*	*	*	*	*
	90 	7.0	3.0~7.0	2.0	1.5~3.0	A	*	*	*	*	*
	91 	7.0	2.5~7.0	2.0	1.0~3.0	A	*	*	*	*	*
	92 	7.0	2.5~7.0	2.5	1.5~3.0	A	*	*	*	*	*
	93 	7.0	3.5~7.0	2.5	1.5~3.0	T	*	*	*	*	*
	94 	7.0	3.5~7.0	2.0	1.5~3.0	T	*	*	*	*	*
	95 	7.0	2.5~7.0	2.0	1.5~3.0	T	*	*	*	*	*
	96 	5.0	2.5~7.0	2.0	1.0~3.0	T	*	*	*	*	*
	97 	5.0	2.5~7.0	2.0	1.0~3.0	T	*	*	*	*	*
	98 	5.0	3.5~7.0	2.0	1.5~3.0	T	*	*	*	*	*
99 	6.0	4.0~7.0	2.0	2.0~3.0	A	*	*	*	*	*	

Tableau de référence de réglage rapide

Patron de point		Longueur (mm)		Longueur (mm)		Pied presseur	Fonctions					
		Auto	Manuel	Auto	Manuel		Marche arrière	Fermeture auto	Image de miroir/Pied	Aiguille double	Mémoire	
Des points Alphabet	01	1	7.0	--	--	--	A		*			*
	02	2	7.0	--	--	--	A		*			*
	03	3	7.0	--	--	--	A		*			*
	04	4	7.0	--	--	--	A		*			*
	05	5	7.0	--	--	--	A		*			*
	06	6	7.0	--	--	--	A		*			*
	07	7	7.0	--	--	--	A		*			*
	08	8	7.0	--	--	--	A		*			*
	09	9	7.0	--	--	--	A		*			*
	10	0	7.0	--	--	--	A		*			*
	11	A	7.0	--	--	--	A		*			*
	12	B	7.0	--	--	--	A		*			*
	13	C	7.0	--	--	--	A		*			*
	14	D	7.0	--	--	--	A		*			*
	15	E	7.0	--	--	--	A		*			*
	16	F	7.0	--	--	--	A		*			*
	17	G	7.0	--	--	--	A		*			*
	18	H	7.0	--	--	--	A		*			*
	19	I	7.0	--	--	--	A		*			*
	20	J	7.0	--	--	--	A		*			*
	21	K	7.0	--	--	--	A		*			*
	22	L	7.0	--	--	--	A		*			*
	23	M	7.0	--	--	--	A		*			*
	24	N	7.0	--	--	--	A		*			*
	25	O	7.0	--	--	--	A		*			*
	26	P	7.0	--	--	--	A		*			*
	27	Q	7.0	--	--	--	A		*			*
	28	R	7.0	--	--	--	A		*			*
	29	S	7.0	--	--	--	A		*			*
	30	T	7.0	--	--	--	A		*			*
	31	U	7.0	--	--	--	A		*			*
	32	V	7.0	--	--	--	A		*			*
	33	W	7.0	--	--	--	A		*			*
	34	X	7.0	--	--	--	A		*			*
	35	Y	7.0	--	--	--	A		*			*
	36	Z	7.0	--	--	--	A		*			*
	37	a	7.0	--	--	--	A		*			*
	38	b	7.0	--	--	--	A		*			*
	39	c	7.0	--	--	--	A		*			*
	40	d	7.0	--	--	--	A		*			*

Tableau de référence de réglage rapide

Patron de point		Longueur (mm)		Longueur (mm)		Pied presseur	Fonctions				
		Auto	Manuel	Auto	Manuel		Marche arrière	Fermeture auto	Image de miroir/Pied	Aiguille double	Mémoire
Des points Alphabet	41 e	7.0	--	--	--	A		*			*
	42 f	7.0	--	--	--	A		*			*
	43 g	7.0	--	--	--	A		*			*
	44 h	7.0	--	--	--	A		*			*
	45 i	7.0	--	--	--	A		*			*
	46 j	7.0	--	--	--	A		*			*
	47 k	7.0	--	--	--	A		*			*
	48 l	7.0	--	--	--	A		*			*
	49 m	7.0	--	--	--	A		*			*
	50 n	7.0	--	--	--	A		*			*
	51 o	7.0	--	--	--	A		*			*
	52 p	7.0	--	--	--	A		*			*
	53 q	7.0	--	--	--	A		*			*
	54 r	7.0	--	--	--	A		*			*
	55 s	7.0	--	--	--	A		*			*
	56 t	7.0	--	--	--	A		*			*
	57 u	7.0	--	--	--	A		*			*
	58 v	7.0	--	--	--	A		*			*
	59 w	7.0	--	--	--	A		*			*
	60 x	7.0	--	--	--	A		*			*
	61 y	7.0	--	--	--	A		*			*
	62 z	7.0	--	--	--	A		*			*
	63 Ä	7.0	--	--	--	A		*			*
	64 Å	7.0	--	--	--	A		*			*
	65 Æ	7.0	--	--	--	A		*			*
	66 Ñ	7.0	--	--	--	A		*			*
	67 Ö	7.0	--	--	--	A		*			*
	68 Ø	7.0	--	--	--	A		*			*
	69 Ç	7.0	--	--	--	A		*			*
	70 Ü	7.0	--	--	--	A		*			*
	71 ä	7.0	--	--	--	A		*			*
	72 ã	7.0	--	--	--	A		*			*
73 å	7.0	--	--	--	A		*			*	
74 æ	7.0	--	--	--	A		*			*	
75 ë	7.0	--	--	--	A		*			*	
76 è	7.0	--	--	--	A		*			*	
77 é	7.0	--	--	--	A		*			*	
78 ê	7.0	--	--	--	A		*			*	
79 ñ	7.0	--	--	--	A		*			*	
80 ö	7.0	--	--	--	A		*			*	

Tableau de référence de réglage rapide

Patron de point		Longueur (mm)		Longueur (mm)		Pied presseur	Fonctions					
		Auto	Manuel	Auto	Manuel		Marche arrière	Fermeture auto	Image de miroir/Pied	Aiguille double	Mémoire	
Des points Alphabet	81	õ	7.0	--	--	--	A		*			*
	82	ø	7.0	--	--	--	A		*			*
	83	ì	7.0	--	--	--	A		*			*
	84	ç	7.0	--	--	--	A		*			*
	85	ü	7.0	--	--	--	A		*			*
	86	Û	7.0	--	--	--	A		*			*
	87	ß	7.0	--	--	--	A		*			*
	88	&	7.0	--	--	--	A		*			*
	89	?	7.0	--	--	--	A		*			*
	90	!	7.0	--	--	--	A		*			*
	91	_	7.0	--	--	--	A		*			*
	92	'	7.0	--	--	--	A		*			*
	93	’	7.0	--	--	--	A		*			*
	94	•	7.0	--	--	--	A		*			*
	95	-	7.0	--	--	--	A		*			*
	96	(7.0	--	--	--	A		*			*
97)	7.0	--	--	--	A		*			*	

FR - 12/2015 - 1e édition
5029008.0.02 / 021H2H0301
©BERNINA International AG
Steckborn CH, www.bernina.com



www.mybernette.com