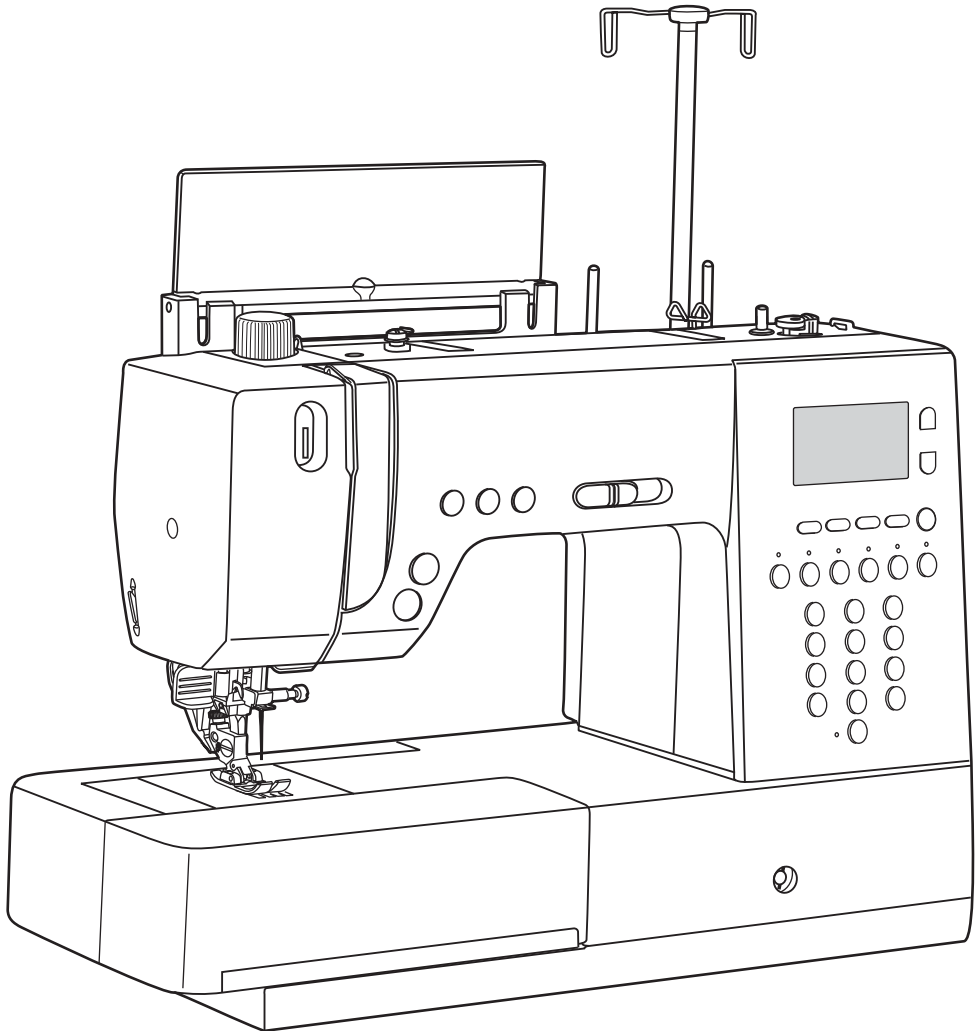


smarter™
BY PFAFF



C1100 Pro

Mode d'emploi

CONSIGNES DE SÉCURITÉ

Lors de l'utilisation d'un appareil électrique, les consignes de sécurité essentielles doivent toujours être respectées, y compris les suivantes : Lisez attentivement toutes les instructions avant d'utiliser cette machine à coudre.

DANGER – Pour réduire le risque d'électrocution :

1. L'appareil ne doit jamais être laissé sans surveillance lorsqu'il est branché.
2. Débranchez toujours cet appareil immédiatement après son utilisation et avant de le nettoyer.
3. Débranchez toujours avant de vérifier et de changer les lampes. Veuillez contacter votre revendeur agréé ou le centre technique si la machine comporte des voyants LED de 200 mW, 300 mW et 400 mW qui ne peuvent pas être remplacés par l'utilisateur.

AVERTISSEMENT – Pour réduire le risque de brûlures, d'incendie, d'électrocution ou de blessures :

1. Ne laissez pas les enfants jouer avec la machine. Redoublez d'attention lorsque cet appareil est utilisé par des enfants ou à leur proximité.
2. N'utilisez cet appareil que pour l'usage prévu, comme décrit dans ce manuel. N'utilisez que les accessoires recommandés par le fabricant, conformément aux indications fournies dans ce manuel.
3. Ne faites jamais fonctionner cet appareil si la prise ou le cordon sont endommagés, s'il ne fonctionne pas correctement ou s'il est tombé par terre ou a été endommagé ou plongé dans l'eau. Retournez la machine au revendeur agréé ou centre technique le plus proche de chez vous pour toute révision, réparation ou réglage mécanique ou électrique.
4. Ne jamais faire fonctionner l'appareil si une des ouvertures de ventilation est bouchée. Évitez l'accumulation de peluches, poussières, chutes de tissus dans la ventilation ou dans la pédale de commande.
5. N'approchez pas les doigts des parties mobiles, en particulier au niveau de la zone située autour de l'aiguille de la machine.
6. Utilisez toujours la plaque à aiguille appropriée car si elle ne convient pas, l'aiguille peut se casser.
7. N'utilisez jamais d'aiguilles courbes.
8. Ne tirez pas et ne poussez pas le tissu pendant la couture. Vous éviterez ainsi de désaxer l'aiguille puis de la casser.
9. Éteignez la machine à coudre (position « 0 ») lors des réglages dans la zone d'aiguille, par exemple : enfilage de l'aiguille, changement d'aiguille, bobinage de la canette, changement de pied-de-biche ou changement de lumière.
10. Débranchez toujours la machine à coudre pour retirer les couvercles, pour le graissage ou pour tout autre réglage de service effectué par l'utilisateur, mentionné dans le manuel d'instructions.
11. Ne faites jamais tomber ou ne glissez aucun objet dans les ouvertures.
12. N'utilisez pas la machine à l'extérieur.
13. N'utilisez pas votre machine à proximité de bombes aérosols (vaporisateurs) ou lorsque de l'oxygène est administrée.
14. Pour débrancher, commencez toujours par éteindre votre machine (interrupteur en position « 0 »).
15. Ne débranchez pas la machine en tirant sur le cordon. Pour débrancher, saisissez la prise et non le cordon.
16. Le niveau sonore dans des conditions normales de fonctionnement est de 75 dB(A).
17. Si la machine ne fonctionne pas correctement, éteignez-la ou débranchez-la.
18. Ne placez jamais rien sur la pédale.
19. Si le cordon d'alimentation raccordé à la pédale est endommagé, il doit être remplacé par le fabricant, par un agent de service ou une personne possédant une qualification similaire, afin d'éviter les accidents.
20. Cet appareil ne doit pas être utilisé par des personnes (y compris les enfants) souffrant d'un handicap physique, sensoriel ou mental, ou manquant d'expérience et de connaissances, sans surveillance ou sans instructions relatives à l'utilisation de l'appareil de la part d'une personne responsable de leur sécurité.
21. Assurez-vous que les enfants ne jouent pas avec l'appareil.

CONSERVEZ CES INSTRUCTIONS

Cette machine à coudre est conçue pour un usage domestique uniquement.

À LIRE AVANT D'UTILISER CETTE MACHINE

Pour un fonctionnement en toute sécurité

1. Gardez toujours un œil sur l'aiguille pendant que vous cousez. Ne touchez pas le volant, le releveur de fil, l'aiguille ni les pièces en mouvement.
2. N'oubliez pas d'éteindre la machine (interrupteur sur ARRÊT) et de débrancher le cordon lorsque :
 - le travail de couture est terminé.
 - vous remplacez ou retirez l'aiguille ou toute autre pièce.
 - un problème électrique survient en cours d'utilisation.
 - la maintenance de la machine.
 - la machine est laissée sans surveillance.
3. Ne placez rien sur la pédale de commande.
4. Branchez la machine directement dans la prise murale.

Pour une plus longue durée de service

1. Lorsque vous rangez cette machine, évitez de l'exposer directement à la lumière du soleil et à l'humidité. N'utilisez pas la machine et ne la rangez pas non plus près d'un radiateur, d'un fer à repasser, d'une lampe halogène ou autres objets chauffants.
2. N'utilisez que des savons ou des détergents neutres pour nettoyer la machine. Le benzène, le solvant et la poudre à récurer peuvent endommager la machine et ne doivent jamais être utilisés.
3. Ne faites pas tomber la machine et ne lui donnez pas de coups.
4. Consultez toujours ce manuel d'instructions lorsque vous remplacez ou installez un accessoire, le pied-de-biche, l'aiguille ou toute autre pièce afin de garantir une installation convenable.

Pour la réparation ou le réglage

En cas de mauvais fonctionnement ou de besoin de réglages, reportez-vous d'abord au guide de dépannage situé au dos de ce manuel d'instructions et réglez la machine vous-même. Si le problème persiste, veuillez vous rendre chez votre revendeur agréé le plus proche.

TABLE DES MATIÈRES

INSTRUCTIONS

CONSIGNES DE SÉCURITÉ	1-2
TABLE DES MATIÈRES	3-5
ACCESSOIRES	6
PARTIES PRINCIPALES DE LA MACHINE	7
PÉDALE	8
BOUTONS DE FONCTIONNEMENT	9-11
Bouton MARCHE/ARRÊT	9
Coupe-fil	9
Bouton de marche arrière	10
Bouton de verrouillage automatique	10
Bouton de position d'aiguille	11
BOUTONS DE FONCTION	12-15
Bouton d'ajustement de largeur de point	12
Bouton d'ajustement de longueur de point	13
Boutons d'ajustement de tension	13
Bouton de sélection FUNC	14
Bouton de verrouillage de touche	14
Bouton de bobinage de canette	14
Bouton d'élongation	15
Bouton d'inversion d'image	15
Bouton d'aiguille double	15
BOUTONS DE SÉLECTION	16-17
Boutons de sélection directe de point et boutons numérotés	16
Bouton de mémoire	17
Bouton Éditer	17
Bouton Effacer	17

PRISE EN MAIN

RACCORDER LA MACHINE À UNE SOURCE D'ALIMENTATION	18
Brancher la machine	18
ALLUMER / ÉTEINDRE LA MACHINE	19
COMPRENDRE L'ÉCRAN LCD	20-21
CONTRÔLER LA LUMINOSITÉ DE L'ÉCRAN LCD	21
BOBINER LA CANETTE	22
Bobiner la canette	22-24
METTRE EN PLACE LA CANETTE	25-26
ENFILER LE FIL SUPÉRIEUR	27-32
Enfiler le fil supérieur	27-29
Utiliser l'enfile-aiguille	30
Utiliser le filet couvre-bobine	31
Relever le fil inférieur	32
COUPER LE FIL	33
REPLACER L'AIGUILLE	33
CHANGER LE PIED-DE-BICHE	34-36
Installer le support de pied-de-biche	34

TABLE DES MATIÈRES

Installer le pied-de-biche	34
Retirer le pied-de-biche	34
Tableau de types de pied-de-biche	35
Releveur de pied-de-biche à deux crans	36
SYSTÈME À DOUBLE ENTRAÎNEMENT (DFS)	37-38
Activer le système DFS	37
Désactiver le système DFS	38
Positionnement du tissu	38

CONCEPTS DE BASE DE COUTURE

TABLEAU DE POINTS	39-40
ACCORDER AIGUILLE/TISSU/FIL	41
TENSION DU FIL	42
AJUSTER LA LONGUEUR ET LA LARGEUR	43
Régler la largeur de point	43
Régler la longueur de point	43
AJUSTER L'ÉQUILIBRE DE POINT	44
AJUSTER LA PRESSION DU PIED-DE-BICHE	45
FONCTIONS UTILES	46-48
Marche arrière	46
Coudre avec le bras libre	46
Relever ou abaisser les griffes d'entraînement	47
Installer la genouillère	47
Genouillère pour relever / abaisser le pied-de-biche	47
CONSEILS UTILES DE COUTURE	48
Coudre des angles	48

POINTS

SÉLECTION DE POINTS	49
POINTS DE BASE	50-51
Points droits et position d'aiguille	50
Points zigzag	50
Point extensible	51
COUTURE D'OURLET INVISIBLE / LINGERIE	52
POINTS DE SURFILAGE	53
En utilisant le pied ourlet invisible ajustable	53
Utiliser le pied presseur standard	53
INSERTION DE FERMETURE À GLISSIÈRE	54-55
Insérer une fermeture à glissière centrée	54
Insérer une fermeture à glissière latérale	55
COUTURE DE BOUTONS	56
COUTURE DE BOUTONNIÈRES	57-60
Coudre une boutonnière en une opération	57-60
Créer une boutonnière sur des tissus extensibles	60
POINT D'ARRÊT	61-62
POINT D'ŒILLET	63
POINT DE RACCOMMODAGE	64-65

TABLE DES MATIÈRES

Ajuster la régularité d'un point de raccommodage	65
OURLET ÉTROIT	66
QUILTING	67
Point de quilt aspect fait main	67
Couture de patchwork décoratif	67
INSTALLER LE GUIDE BORD/QUILTING.....	68

TECHNIQUES DÉCORATIVES

CORDONNETS	69
Cordonnet simple	69
Triple cordonnet	69
POINT ENTRE-DEUX	70
FRONCER	71-72
COUDRE AU POINT SATIN.....	73
POINT FESTON.....	74
Ourlet festonné	74
Bords festonnés	74
POINT SMOCK	75
COUDRE À L'AIGUILLE DOUBLE	76-77

POINTS FANTAISIE

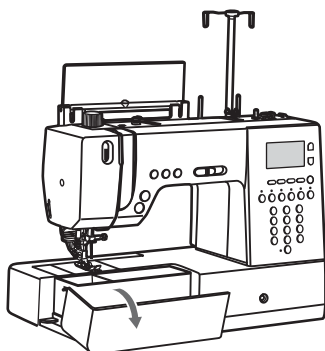
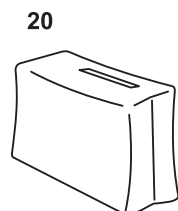
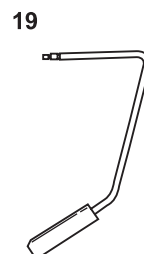
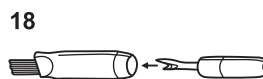
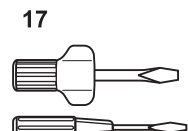
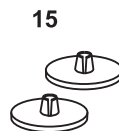
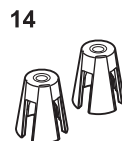
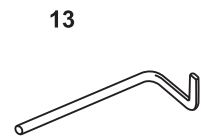
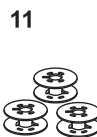
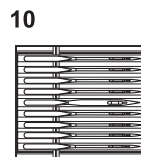
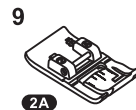
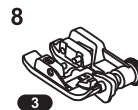
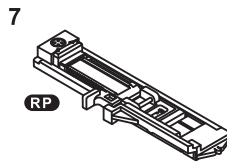
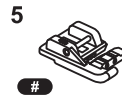
ÉLONGATION.....	78
INVERSION D'IMAGE	79
FONCTION DE MÉMOIRE	80-83
Combiner des points ou des lettres	80-81
Ajouter des points ou des lettres	81
Modifier des points	82
Supprimer des points ou des lettres	82
Reprendre et coudre le point mémorisé	83

ANNEXE

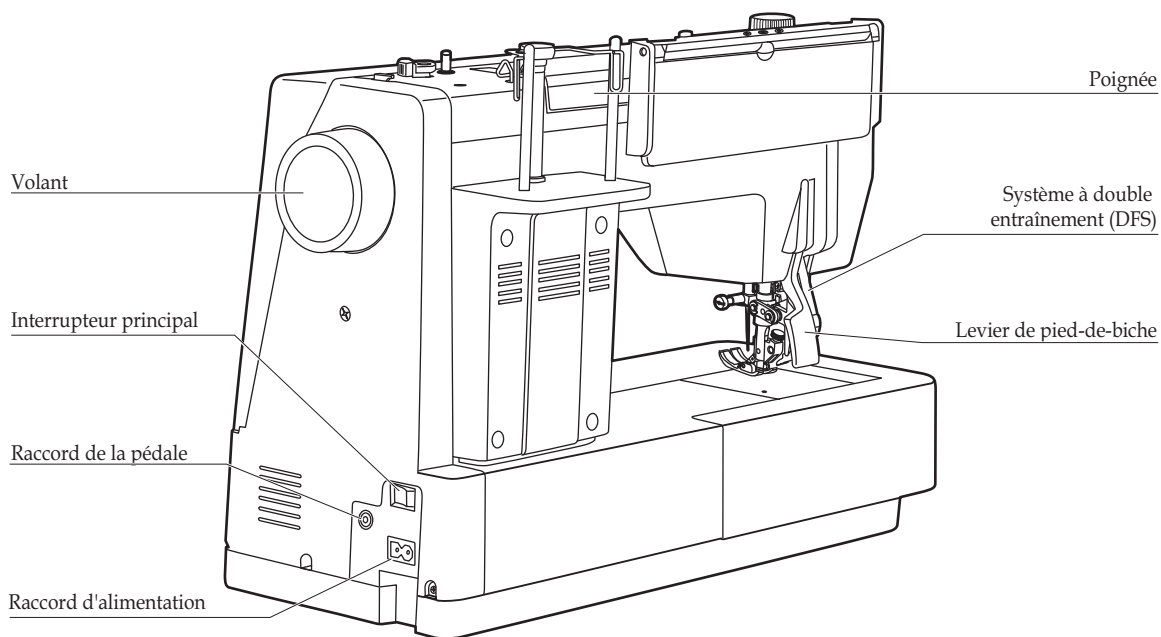
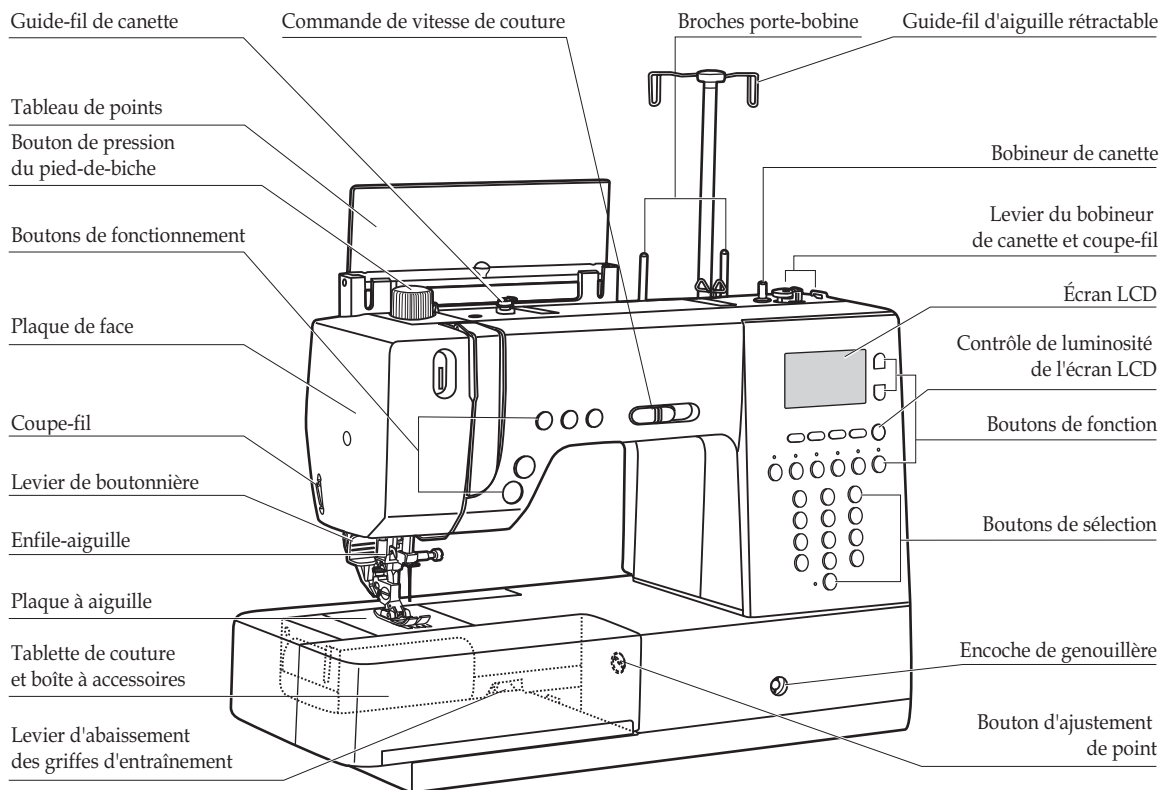
FONCTIONS D'AVERTISSEMENT	84-87
Affichage de messages d'avertissement animés	84-85
Affichage de messages d'instruction animés	86
Avertissement sonore	87
Son d'alarme	87
MAINTENANCE.....	88-89
Nettoyer l'écran LCD	88
Nettoyer la surface de la machine à coudre.....	88
Nettoyer le crochet	88-89
DÉPANNAGE	90-91
TABLEAU DE RÉFÉRENCES DE POINTS.....	92-103

ACCESSOIRES

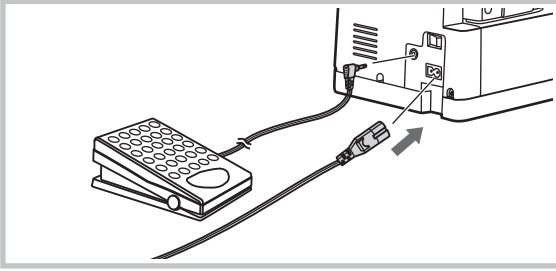
1. Pied presseur standard 0A
2. Pied pour fermeture à glissière 4
3. Pied de fronçage
4. Pied d'ourlet rabattu
5. Pied 3 cordonnets
6. Pied point fantaisie 1A
7. Pied pour boutonnière
8. Pied ourlet invisible
9. Pied point fantaisie 2A
10. Pack d'aiguilles
11. Canette (x3)
12. Filet
13. Guidebord/quilting
14. Support conique (x2)
15. Porte-bobine - grand (x2)
16. Porte-bobine - petit (x2)
17. Tournevis (L et S)
18. Brosse/découvit
19. Genouillère électronique
20. Housse en toile souple (noir)



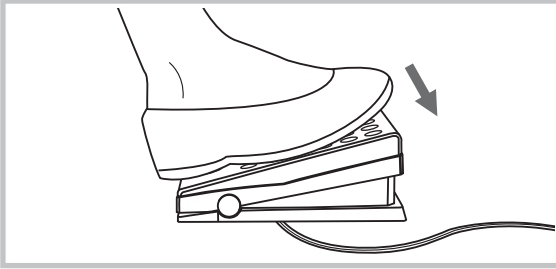
PARTIES PRINCIPALES DE LA MACHINE



PÉDALE



Tandis que la machine à coudre est éteinte, introduisez la prise de la pédale et le cordon d'alimentation dans leur raccord respectif sur la machine à coudre.



Allumez la machine à coudre, puis appuyez doucement sur la pédale pour commencer à coudre.

Lâchez la pédale pour arrêter la machine à coudre.

En appuyant une fois sur la pédale vous ferez monter ou descendre l'aiguille.



Remarque : Le réglage de la commande de vitesse de couture limitera la vitesse maximale de la machine lorsque vous utilisez la pédale.



Attention : En cas de doute, consultez un électricien qualifié pour savoir comment raccorder la machine à une source d'alimentation. Débranchez le cordon d'alimentation lorsque vous n'utilisez pas la machine. L'appareil doit être utilisé avec la pédale C-9001 fabriqué par CHIEN HUNG TAIWAN., LTD.

BOUTONS DE FONCTIONNEMENT

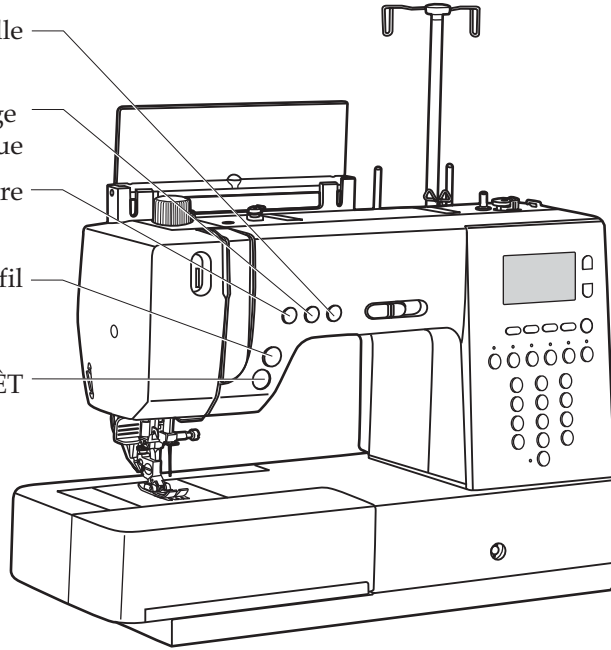
Bouton de position d'aiguille

Bouton de verrouillage automatique

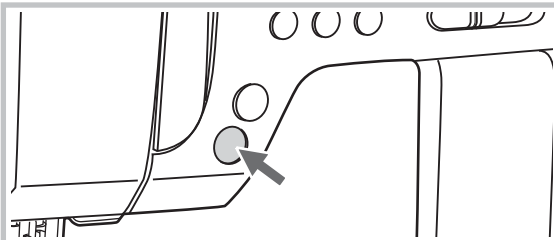
Bouton de marche arrière

Coupe-fil

Bouton MARCHE/ARRÊT



■ Bouton MARCHE/ARRÊT

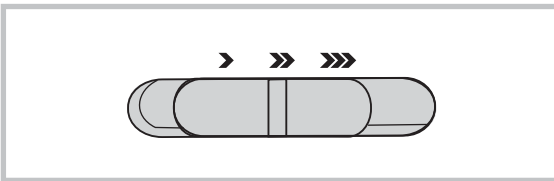


La machine commence à fonctionner lorsque vous appuyez sur le bouton MARCHE/ARRÊT et s'arrête lorsque vous appuyez à nouveau dessus. La machine piquera lentement au début de la couture.

La vitesse de couture peut être contrôlée à l'aide de la commande de vitesse de couture.



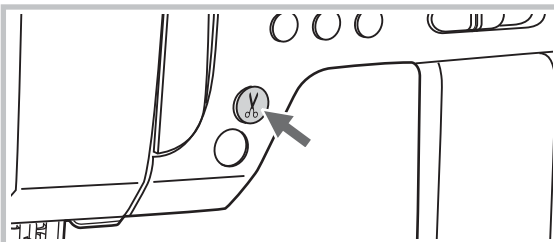
Remarque : Le bouton de marche arrière fonctionnera que la pédale soit branchée ou non. De même, les fonctions MARCHE/ARRÊT fonctionneront que la pédale soit branchée ou non.



Utilisez la commande de vitesse pour ajuster la vitesse de couture.

Pour augmenter la vitesse, faites glisser le bouton vers la droite, pour la réduire, faites-le glisser vers la gauche.

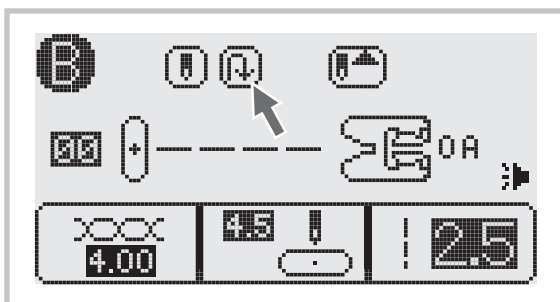
■ Coupe-fil




Appuyez sur ce bouton une fois la couture terminée et la machine coupera les fils.

BOUTONS DE FONCTIONNEMENT

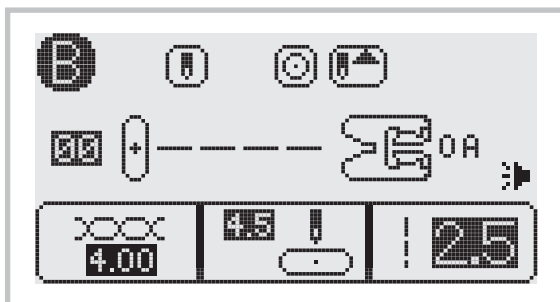
■ Bouton de marche arrière




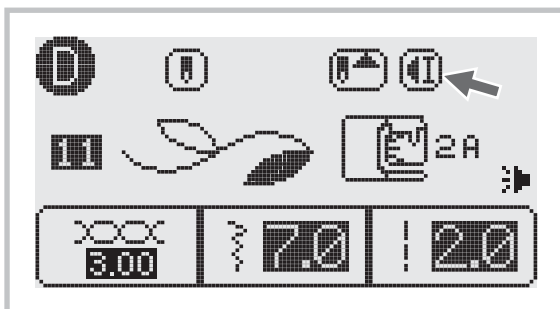
Les points suivants peuvent être cousus en marche arrière : points 00-06, 27-29 du groupe 2-B ; points 00-01, 04 du groupe 3-C. Après avoir sélectionné le point, appuyez sur le bouton de marche arrière. Une flèche «  » s'affichera sur l'écran LCD pendant que vous cousez en marche arrière. La machine coudra en marche avant quand vous appuierez à nouveau sur le bouton.

Le bouton de marche arrière peut également servir à piquer un point de renfort pour les points suivants : points 07-26, 50-92 du groupe 2-B ; 03, 05-24 du groupe 3-C ; 00-78 du groupe 4-D. Après avoir sélectionné le point, appuyez sur le bouton de marche arrière. Un point de renfort est cousu à basse vitesse et la machine s'arrêtera automatiquement.


■ Bouton de verrouillage automatique



Lorsque les points 00-05, 45 du groupe 2-B et les points 01-02, 04, 18 du groupe 3-C sont sélectionnés, si vous avez appuyé sur le bouton de verrouillage automatique, la machine coud immédiatement 3 points de verrouillage, puis s'arrête automatiquement. L'écran LCD affiche le symbole «  » jusqu'à ce que les points de verrouillage soient terminés.



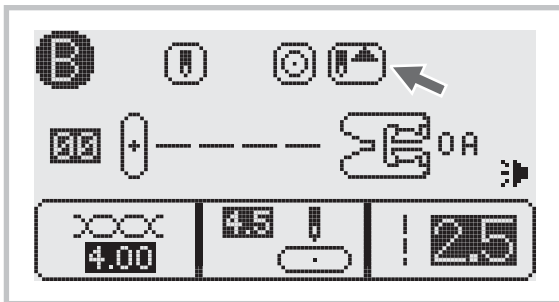
Pour arrêter la machine à la fin du point en cours ou pour coudre un point simple (excepté les points 00-05, 27-49 du groupe 2-B et 00-02, 04, 18 du groupe 3-C), appuyez sur le bouton de verrouillage automatique. La machine coudra 3 points de verrouillage à la fin du point en cours et s'arrêtera automatiquement.

L'écran LCD affichera le symbole d'arrêt automatique «  » jusqu'à ce que la fonction soit désactivée.


La fonction sera désactivée si vous appuyez à nouveau sur le bouton ou si vous sélectionnez un autre point.

BOUTONS DE FONCTIONNEMENT

■ Bouton de position d'aiguille

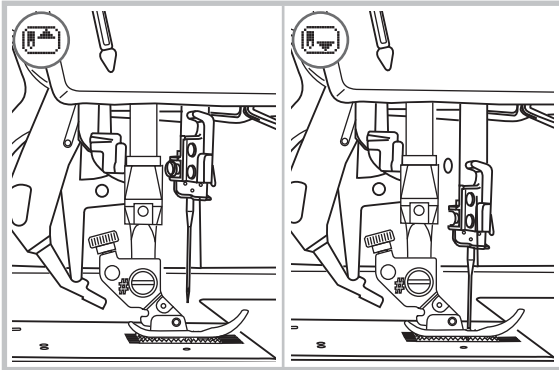


Appuyez sur le bouton de position d'aiguille de manière à ce que la flèche «  » (sur l'écran LCD) pointe vers le haut et l'aiguille s'arrêtera dans la position la plus haute.

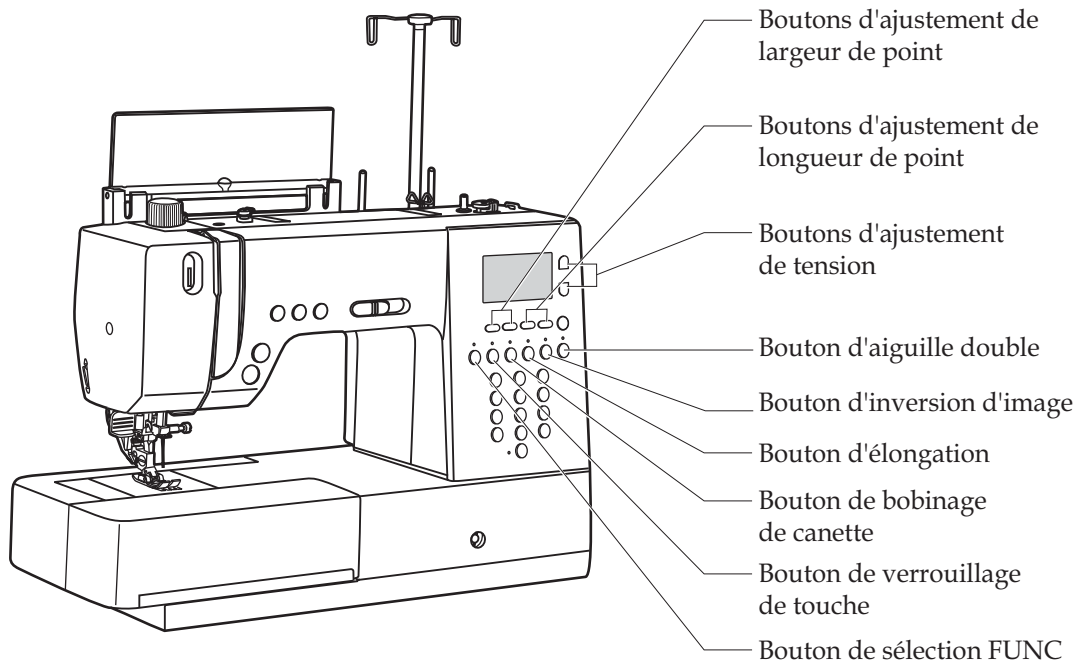
Lorsque vous appuyez sur le bouton de sorte que la flèche pointe vers le bas «  », la machine s'arrêtera avec l'aiguille dans la position la plus basse.

Si vous appuyez une fois sur le bouton de position d'aiguille, l'aiguille s'abaissera ou s'élèvera.

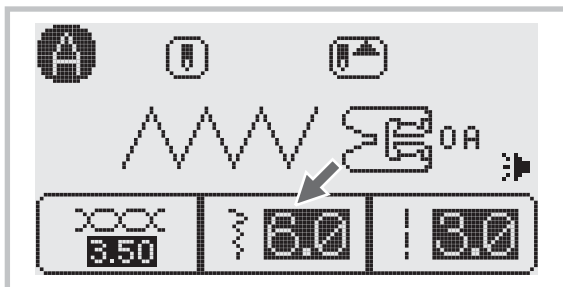
Si vous appuyez deux fois sur le bouton de position d'aiguille, un point sera cousu.



BOUTONS DE FONCTION

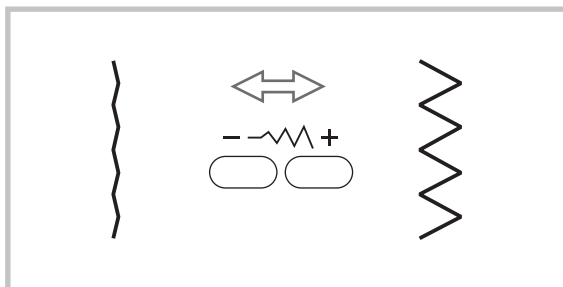


■ Boutons d'ajustement de largeur de point



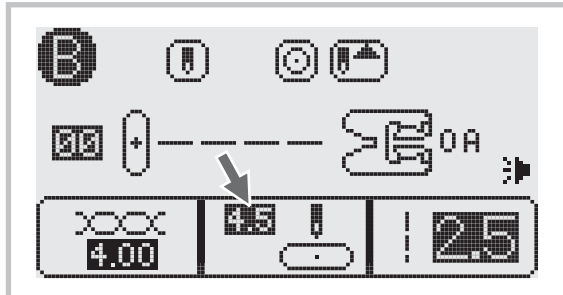
Lorsque vous sélectionnez un point, la machine règle automatiquement la largeur de point recommandée qui est illustrée par des numéros sur l'écran LCD. La largeur peut être réglée en appuyant sur les boutons d'ajustement de largeur de point.

La largeur de certains points est limitée.



Pour un point plus étroit, appuyez sur le côté gauche du bouton « - ». Pour un point plus large, appuyez sur le côté droit du bouton « + ». La largeur de point peut être ajustée entre « 0.0-9.0 ».

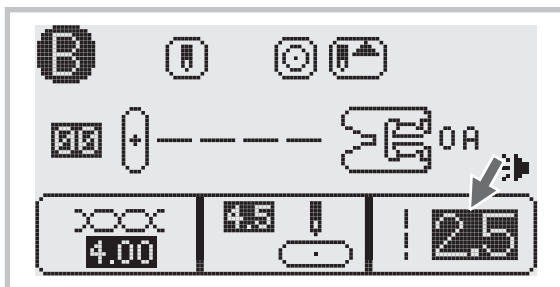
La largeur de certains points est limitée. (voir « Tableau de références de points », page 92). Tableau de références de points.



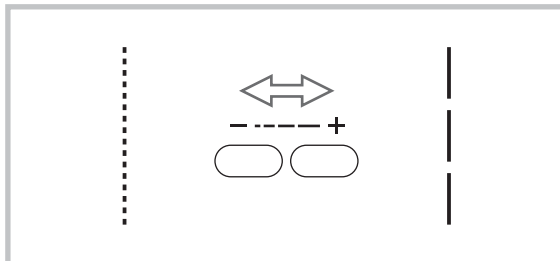
Si les points 00-05, 27-29 du groupe 2-B, les points 00-02, 04, 18 du groupe 3-C et le point 50 du groupe 4-D sont sélectionnés, la position d'aiguille se règle à l'aide des boutons d'ajustement de largeur de point. Si vous appuyez sur le bouton « - » (gauche), l'aiguille se déplacera vers la gauche et si vous appuyez sur le bouton « + » (droite), l'aiguille se déplacera vers la droite. Les numéros changeront entre la position de gauche « 0.0 » et la position la plus à droite « 9.0 ». La position d'aiguille centrale sera prédéfinie sur « 4.5 ».

BOUTONS DE FONCTION

■ Bouton d'ajustement de longueur de point



Lorsque vous sélectionnez un point, la machine règle automatiquement la tension de fil recommandée qui est illustrée par des numéros sur l'écran LCD. La longueur de point peut être réglée en appuyant sur les boutons d'ajustement de longueur de point.

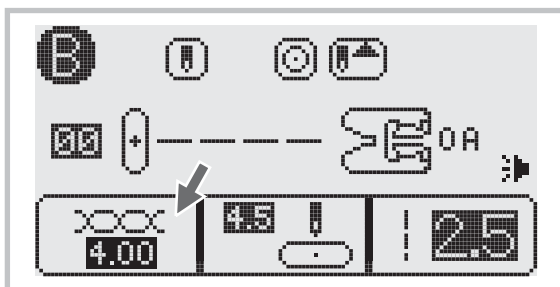


Pour un point plus petit, appuyez sur le côté gauche du bouton « - ». Pour un point plus long, appuyez sur le côté droit du bouton « + ». La longueur de point peut être ajustée entre « 0.0-5.0 ».

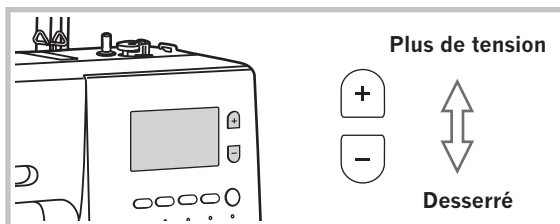


Remarque : La longueur de certains points est limitée.

■ Boutons d'ajustement de tension



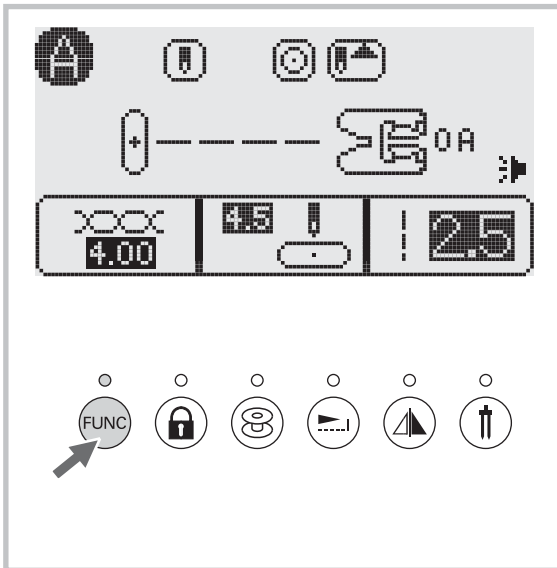
Lorsque vous sélectionnez un point, la machine règle automatiquement la tension de fil recommandée qui est illustrée par des numéros sur l'écran LCD. Vous pouvez l'ajuster en appuyant sur les boutons d'ajustement de tension.

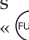



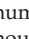

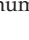








Pour augmenter la tension, appuyez sur le bouton « + » pour passer au chiffre immédiatement supérieur. Pour réduire la tension, appuyez sur le bouton « - » pour passer au chiffre immédiatement inférieur.

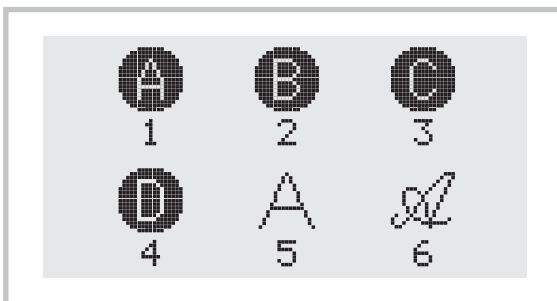
BOUTONS DE FONCTION

■ Bouton de sélection FUNC

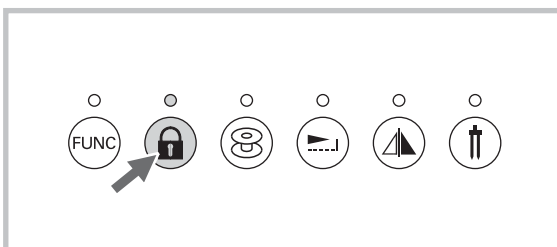



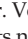
L'écran LCD est réglé sur le mode direct A lorsque vous allumez votre machine. Si vous appuyez sur le bouton «  », le voyant LED s'allume. L'écran LCD affiche automatiquement les groupes de points. Appuyez sur le bouton numéroté correspondant au groupe de points. Par exemple : Appuyez sur FUNC, puis sur 2 pour le groupe B. Ensuite, appuyez sur le numéro de point à 2 chiffres du groupe B dans le tableau de points.


-  Mode de sélection directe de point (groupe 1-A) : sélectionnez le point en appuyant sur les boutons numérotés ou «  », puis sur 1 pour activer à nouveau la sélection directe.
-  Mode de points utilitaires et fantaisie (groupe 2-B) : appuyez sur «  », puis sur 2 et ensuite sur le numéro de point à l'aide des boutons numérotés.
-  Mode de points de quilt (groupe 3-C) : appuyez sur «  », puis sur 3 et ensuite sur le numéro de point à l'aide des boutons numérotés.
-  Mode de points fantaisie (groupe 4-D) : appuyez sur «  », puis sur 4 et ensuite sur le numéro de point à l'aide des boutons numérotés.
-  Mode Majuscules : appuyez sur «  », puis sur 5 et ensuite sur le numéro de point à l'aide des boutons numérotés.
-  Mode Script : appuyez sur «  », puis sur 6 et ensuite sur le numéro de point à l'aide des boutons numérotés.



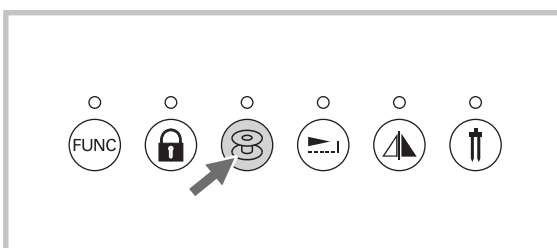
■ Bouton de verrouillage de touche



Appuyez sur le bouton «  » pour verrouiller les boutons FUNC et de sélection. Appuyez à nouveau sur le bouton «  » pour déverrouiller. Verrouillez les boutons pour éviter que les réglages des points ne changent accidentellement.

 **Attention** : Si vous avez appuyé sur le bouton de verrouillage, vous ne pourrez pas faire fonctionner les boutons FUNC et de sélection.

■ Bouton de bobinage de canette



Placez la canette vide sur l'axe du bobineur de canette. Poussez le levier du bobineur vers la gauche.

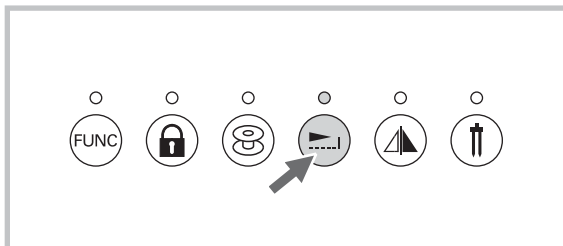
Appuyez sur le bouton «  » pour bobiner la canette.


Le voyant LED s'allumera pendant le bobinage de la canette.

La canette peut être bobinée en cours de fonctionnement.

BOUTONS DE FONCTION

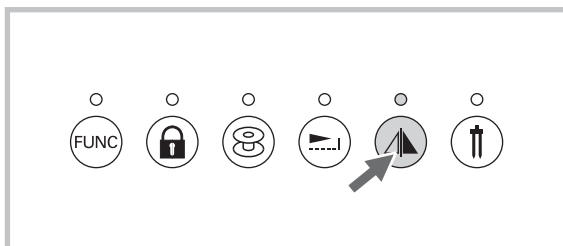
■ Bouton d'élongation



La longueur des points 58-75 du groupe 2-B peut être augmentée de jusqu'à cinq fois sa taille normale en appuyant sur le bouton «  », le voyant LED s'allumera.

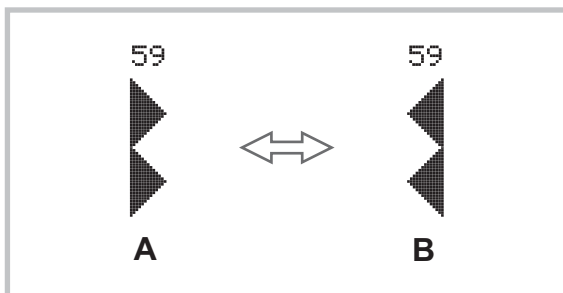
Combinez différents points de ce groupe : modifiez la largeur et la longueur pour une plus grande variété de points.

■ Bouton d'inversion d'image



L'image des points peut être inversée sur un axe vertical en appuyant sur le bouton «  », sauf pour les points 30-49 du Groupe 2-B.

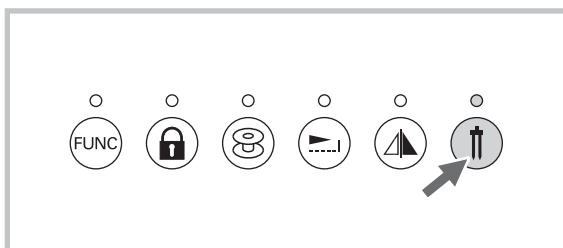
Le voyant LED s'allumera. La machine continuera à coudre le point inversé jusqu'à ce que vous appuyiez à nouveau sur le bouton d'inversion d'image ou que vous changiez de point.




L'inversion d'image du point s'affiche sur l'écran LCD.

A - Normal
B - Image inversée

■ Bouton d'aiguille double




Les points peuvent être piqués en deux lignes parallèles constituées du même point grâce à l'aiguille double.

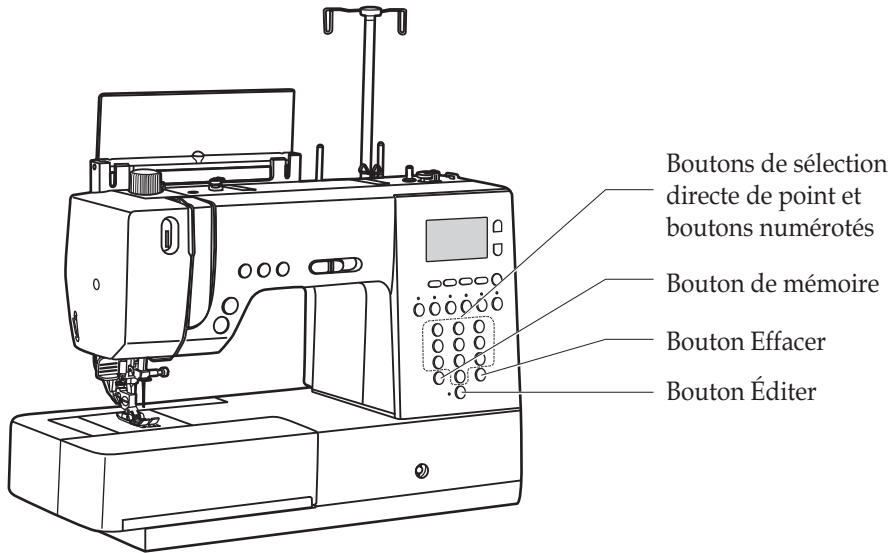
Appuyez sur le bouton «  » : le voyant LED s'allume et la machine réduit automatiquement la largeur pour la couture à l'aiguille double.

Lorsque vous utilisez des points droits et que la position d'aiguille est réglée sur 2,0, la largeur passera automatiquement à 2,0 mm.

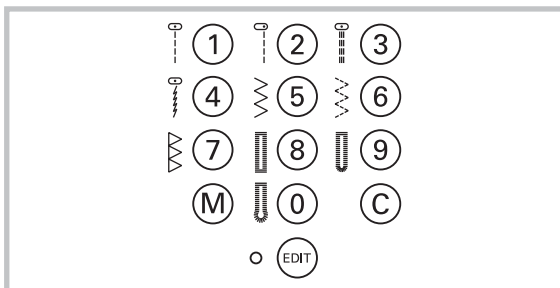
Appuyez à nouveau sur le bouton pour revenir à la couture à l'aiguille simple.

 **Remarque :** Les points 0, 8, 9 du groupe 1-A et 27-49 du groupe 2-B ne peuvent pas être utilisés avec la fonction d'aiguille double.

BOUTONS DE SÉLECTION

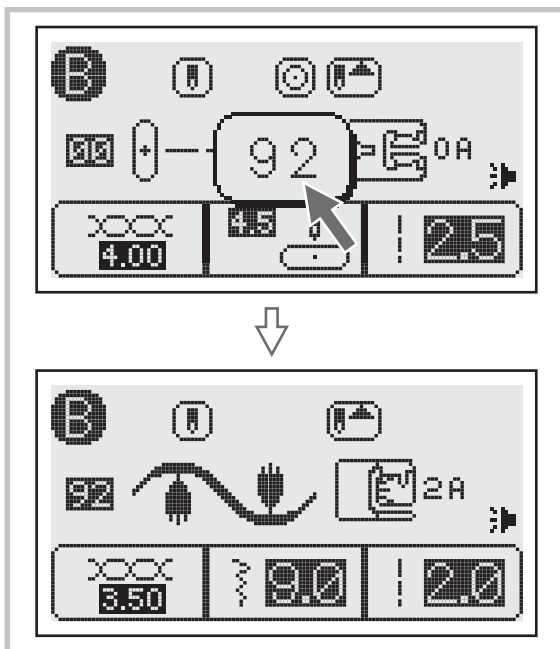


■ Boutons de sélection directe de point et boutons numérotés



Sélection directe de point

Appuyez sur le bouton numéroté situé à droite du point utilitaire qui s'affiche lorsque le bouton FUNC est réglé sur le mode direct (1-A).



Boutons numérotés

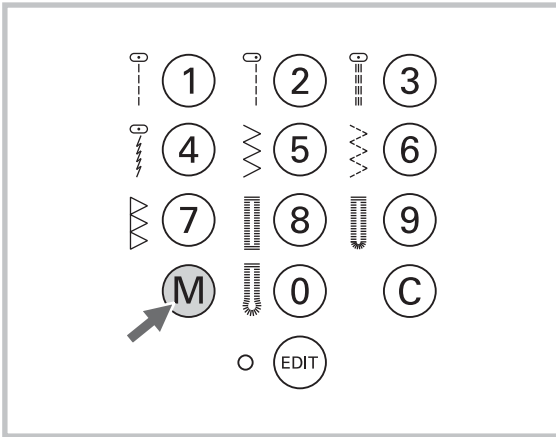
Pour sélectionner un point dans un mode différent du mode direct 1-A :

Appuyez sur le bouton « **FUNC** » et rentrez le numéro du groupe de points (voir page 14). Ensuite, appuyez sur les deux numéros du point désiré dans le tableau de points.

Par exemple : pour le groupe 2-B, appuyez sur FUNC, puis sur le bouton 2. Ensuite, appuyez sur 92.

BOUTONS DE SÉLECTION

■ Bouton de mémoire



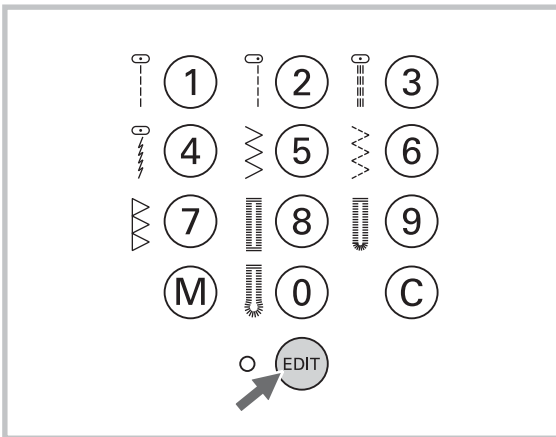
Appuyez sur le bouton « (M) » pour accéder au mode mémoire. Sélectionnez un maximum de 8 mémoires pour garder des combinaisons de caractères et de points fantaisie.

Un total de 20 points peut être combiné dans chaque mémoire. Utilisez les boutons de largeur de point « + » et « - » pour parcourir la séquence mémorisée. Appuyez à nouveau sur le bouton « (M) » pour quitter le mode mémoire. Voir page 80 pour davantage de détails.



Remarque : Les points directs, les points 27-49 du groupe 2-B et le point 00 du groupe 3-C ne peuvent pas être mémorisés.

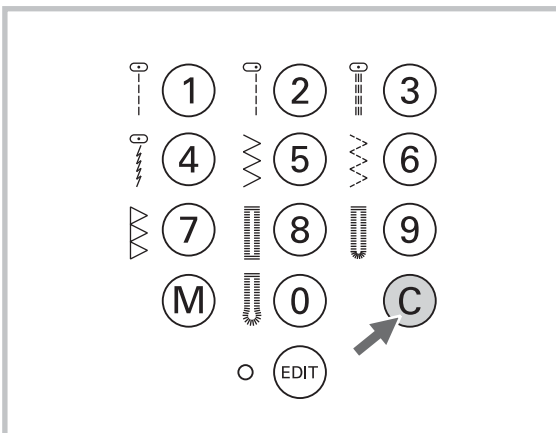
■ Bouton Éditer



Si vous souhaitez modifier les réglages de point dans le mode mémoire, utilisez le bouton de largeur de point « + » ou « - » pour sélectionner le point à modifier. Appuyez sur le bouton « (EDIT) » pour accéder au mode d'édition, le voyant LED s'allumera.

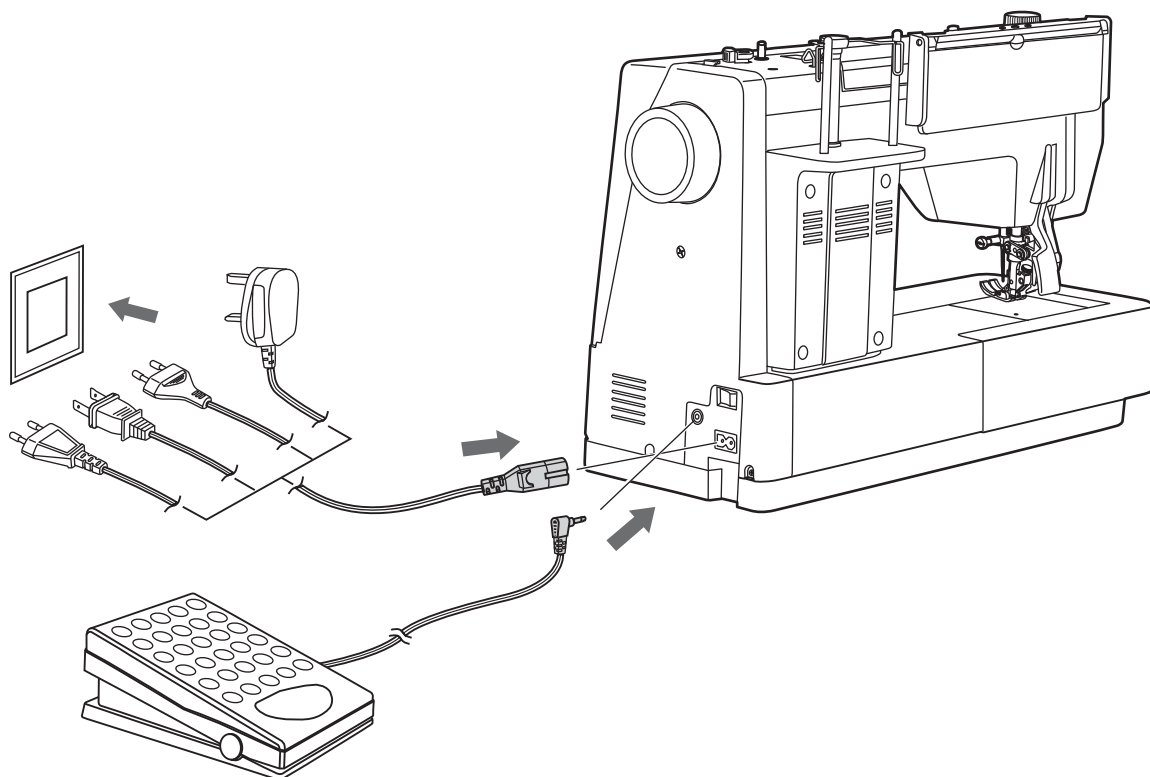
La fonction de réglage manuel de largeur et longueur de point, d'inversion d'image et de verrouillage automatique pour ces points mémorisés peut être modifiée. Appuyez à nouveau sur le bouton « (EDIT) » pour quitter le mode d'édition. Voir page 82 pour davantage de détails.

■ Bouton Effacer



Lorsque vous combinez des caractères ou des points fantaisie, appuyez sur le bouton « (C) » pour effacer ou supprimer un caractère ou un point. Voir page 82 pour davantage de détails.

RACCORDER LA MACHINE À UNE SOURCE D'ALIMENTATION



■ Brancher la machine

Avant de brancher la machine, assurez-vous que la tension et la fréquence indiquées sur la machine correspondent à votre système électrique.

Posez la machine sur une table stable.

1. Branchez le cordon d'alimentation sur la machine en insérant la prise dans le raccord.
2. Branchez la fiche du cordon d'alimentation dans la prise électrique.
3. Insérez la prise de la pédale dans le raccord de la machine prévu à cet effet.

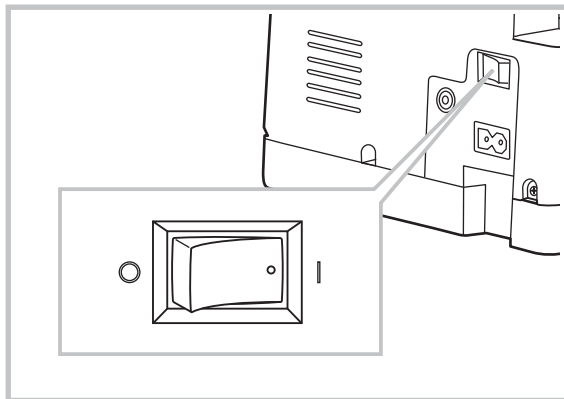
* L'appareil doit être utilisé avec une pédale C-9 001.



Attention : Ne laissez jamais la machine sans surveillance lorsqu'elle est branchée.

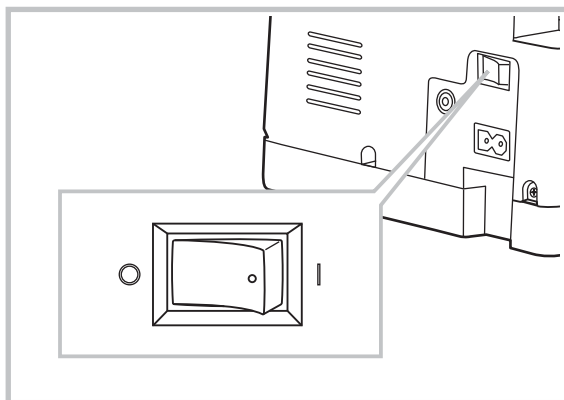
Débranchez toujours la machine immédiatement après son utilisation et avant sa maintenance.

ALLUMER / ÉTEINDRE LA MACHINE



Allumer la machine

Appuyez sur le côté droit de l'interrupteur principal situé à droite de la machine, l'interrupteur est allumé (« I »). La lampe s'allume quand vous allumez la machine.



Éteindre la machine

Lorsque vous avez terminé d'utiliser la machine, éteignez-la. De même, avant de la déplacer, assurez-vous de bien l'avoir éteinte.

1. Assurez-vous que la machine n'est pas en train de coudre.
2. Appuyez sur le côté gauche de l'interrupteur principal situé à droite de la machine, l'interrupteur est éteint (« 0 »). La lampe s'éteint quand vous éteignez la machine.
3. Débranchez le cordon d'alimentation en le saisissant au niveau de la prise.

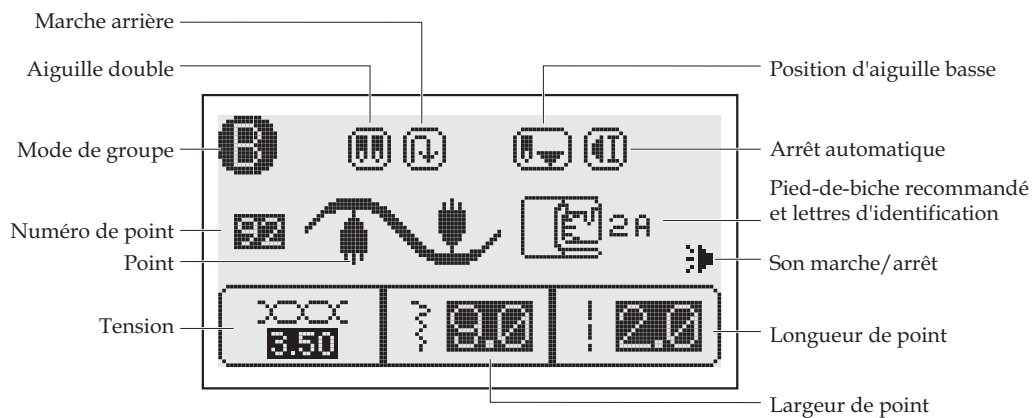
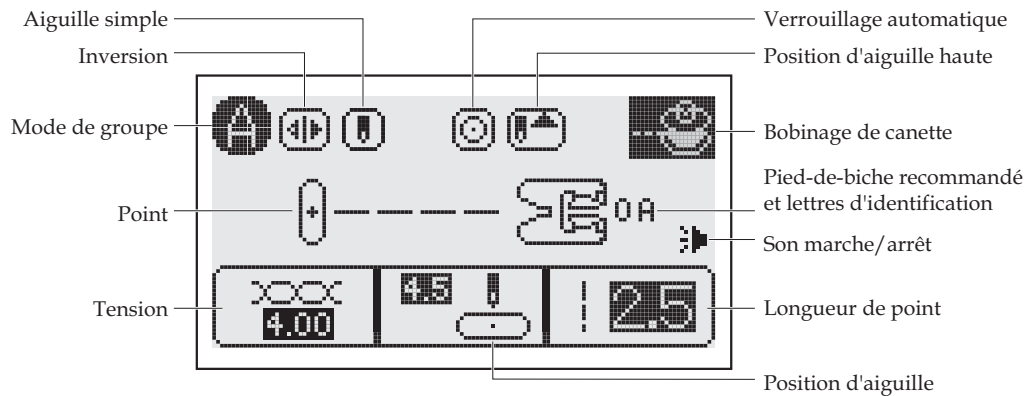


Remarque : En cas de coupure de courant alors que la machine est en train de fonctionner, éteignez-la et débranchez le cordon d'alimentation.

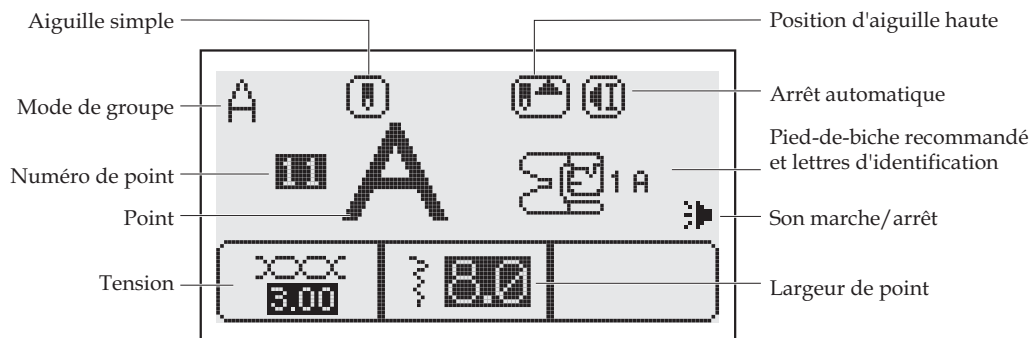
Lorsque vous redémarrez votre machine, suivez les procédures nécessaires pour faire fonctionner correctement la machine.

COMPRENDRE L'ÉCRAN LCD

■ Point

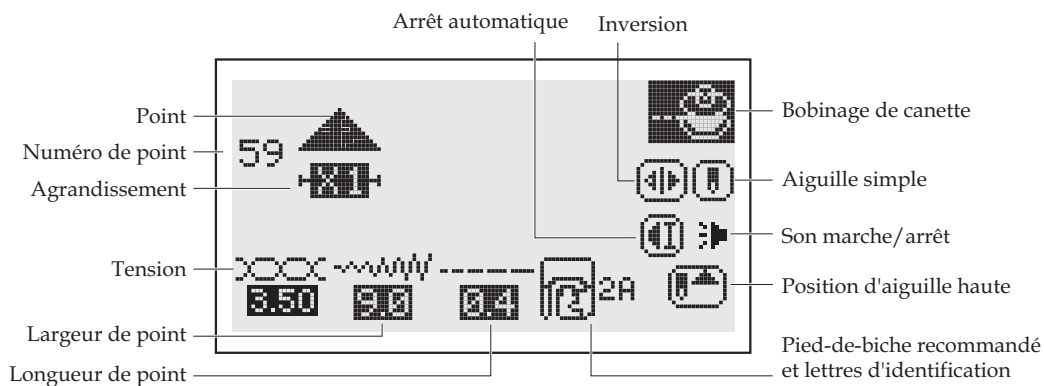


■ Lettres

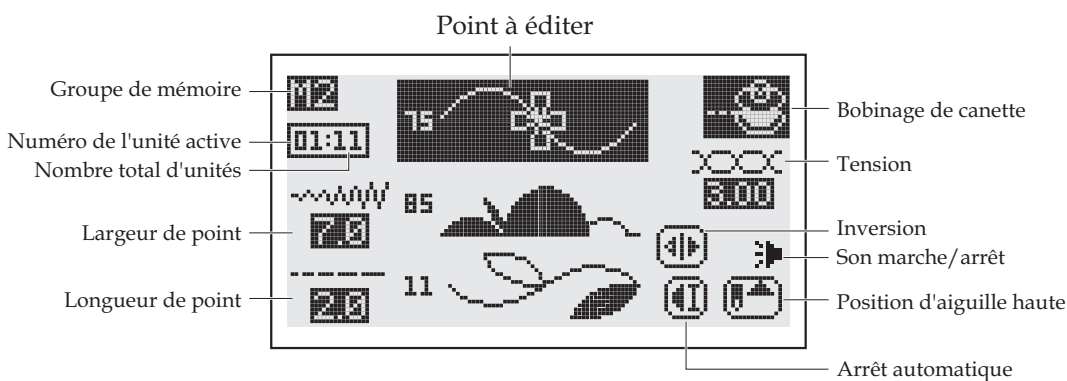


COMPRENDRE L'ÉCRAN LCD

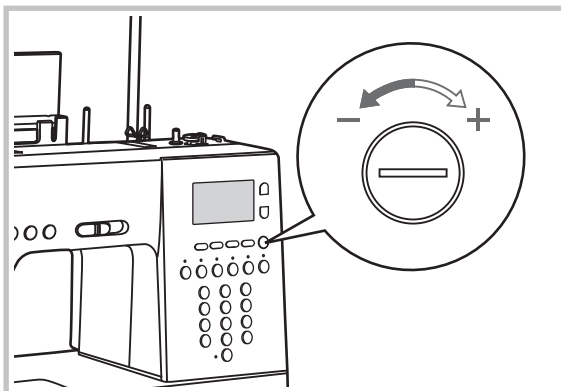
■ Élongation



■ Mémoire



CONTRÔLER LA LUMINOSITÉ DE L'ÉCRAN LCD




Le bouton de contrôle de la luminosité de l'écran LCD est situé à droite de l'écran LCD. Utilisez ce bouton pour ajuster la netteté de l'écran LCD.

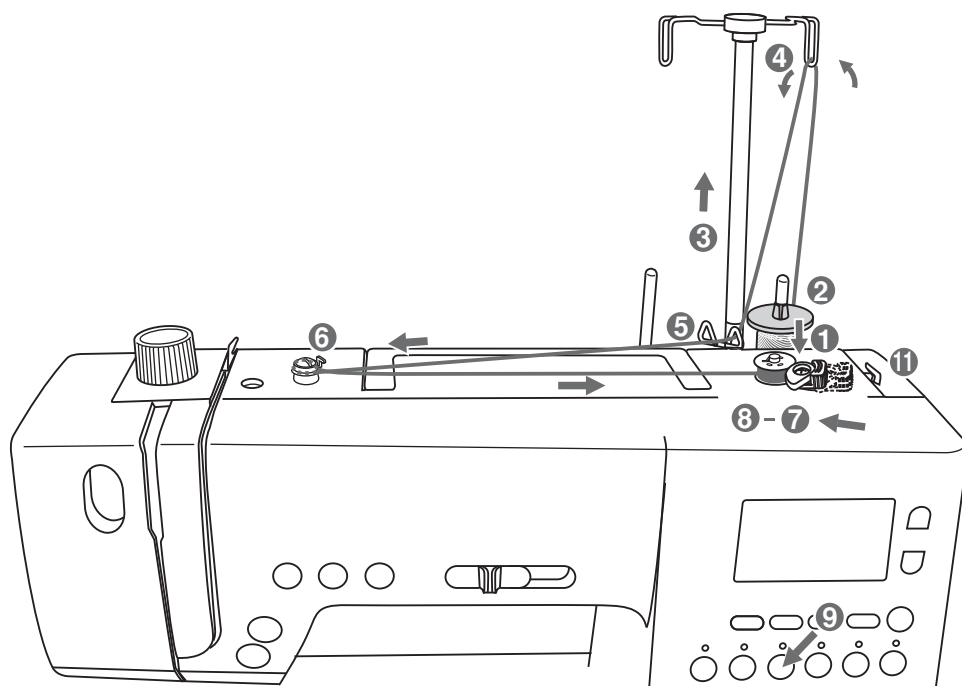
Si aucune indication n'est affichée à l'écran après avoir allumé, ajustez la luminosité de l'écran LCD à l'aide du bouton.

Écran LCD plus clair : tournez le bouton vers la droite, vers le « + ».

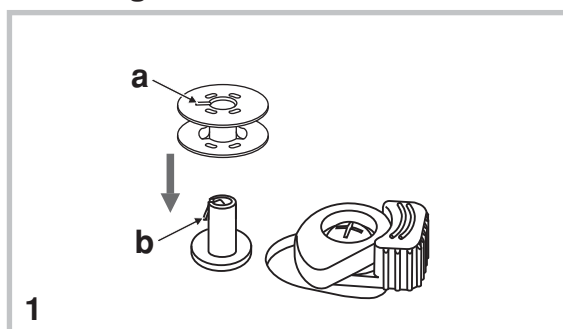
Écran LCD plus sombre : tournez le bouton vers la gauche, vers le « - ».

BOBINER LA CANETTE

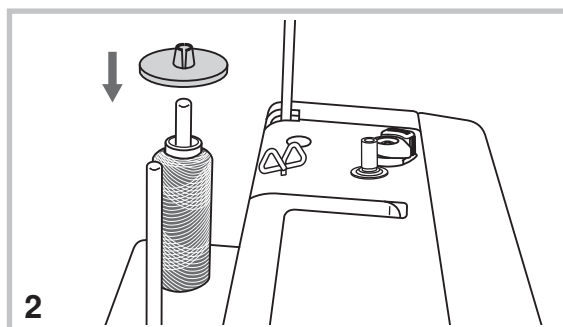
 **Remarque :** Grâce au moteur indépendant du bobineur de canette, vous pouvez bobiner la canette pendant que vous cousez. Suivez les étapes de « Bobiner la canette », excepté que vous devrez placer le fil de canette à travers l'ouverture du guide-fil non utilisé, en prenant garde de ne pas emmêler les fils.



■ Bobinage de canette




1. Aligned la rainure (a) de la canette avec le ressort (b) sur l'axe du bobineur de canette, puis placez la canette vide sur l'axe du bobineur de canette.

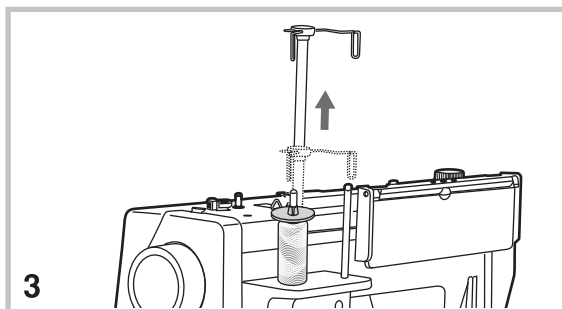


2. Placez la bobine de fil et le porte-bobine sur la broche porte-bobine. Pour les bobines de fil plus petites, utilisez un petit porte-bobine.

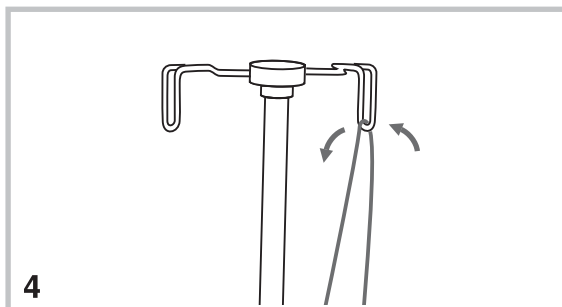
La taille du porte-bobine doit s'approcher de celle de la bobine de fil, mais ne doit jamais être inférieure. Si le porte-bobine est plus petit que la bobine de fil, le fil peut s'accrocher dans la fente à la fin de la bobine et provoquer des dommages.

 **Remarque :** Si la bobine de fil comporte une fente à la fin, nous vous recommandons de placer cette fin de bobine vers l'arrière de manière à ce qu'elle ne soit pas accrochée lors de la couture ou du bobinage de la canette.

BOBINER LA CANETTE



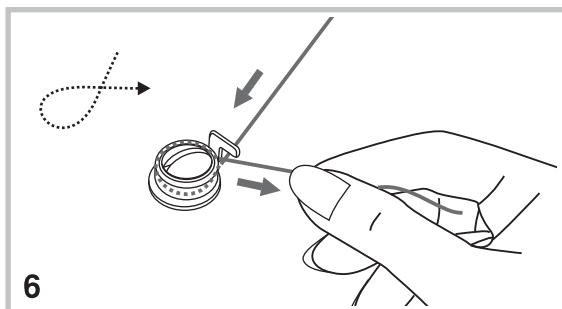
3. Élevez le guide-fil articulé et placez-le droit vers l'avant.



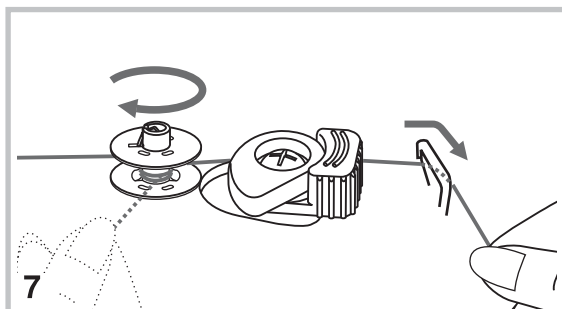
4. Faites passer le fil à travers le guide-fil au-dessus de la bobine, de l'arrière vers l'avant.



5. Faites passer le fil dans l'ouverture du guide-fil correspondant à la broche porte-bobine qui est utilisée.

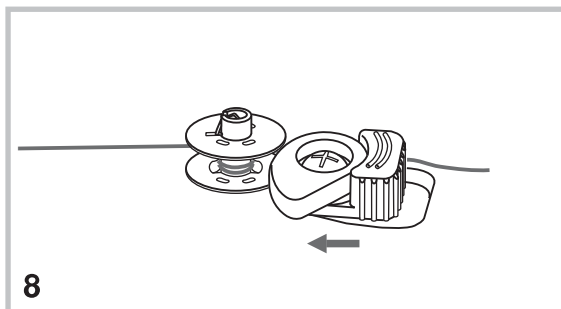


6. Faites tourner le fil dans le sens des aiguilles d'une montre autour du disque de tension du bobineur de canette, comme indiqué sur l'image. Vérifiez que le fil se trouve bien sous le disque.

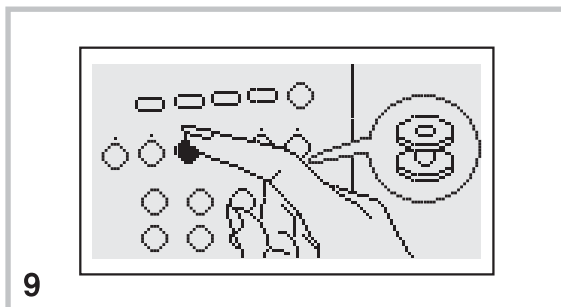


7. Enroulez le fil dans le sens des aiguilles d'une montre autour de la canette quatre ou cinq fois puis tirez le fil à droite pour le couper avec le cutter

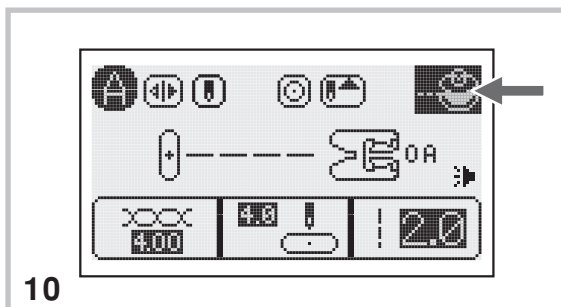
BOBINER LA CANETTE




8. Pousser le commutateur d'enrouleur de canette vers la gauche

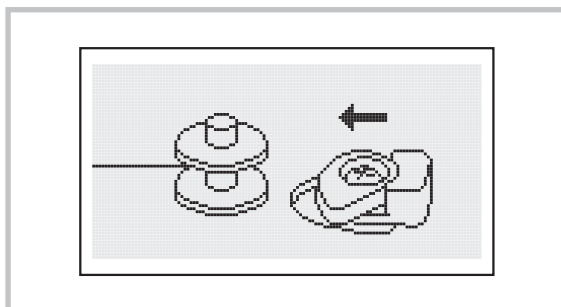


9. Appuyez sur le bouton de bobinage de la canette.



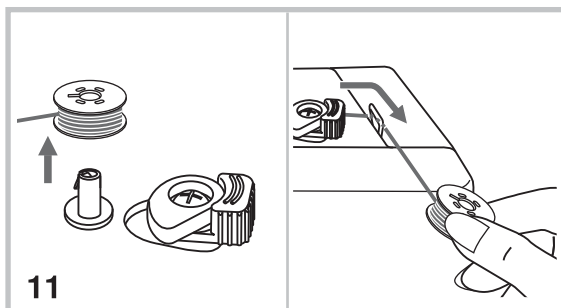
10. Lorsque le levier du bobineur de canette est poussé vers la gauche et que vous appuyez sur le bouton du bobineur de canette, l'écran LCD affiche une animation du bobinage de canette.


 **Remarque :** Lorsque vous appuyez sur le bouton du bobineur de canette sans pousser le levier vers la gauche, l'écran suivant s'affiche pendant quelques secondes.



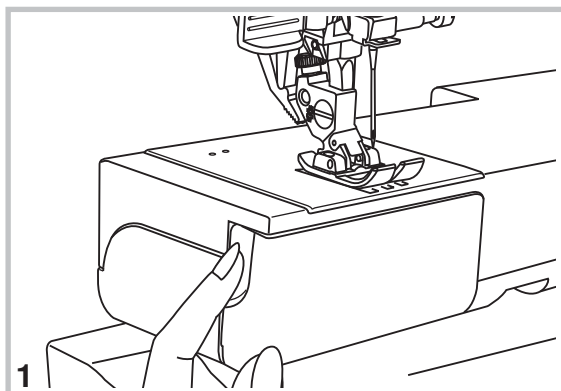
11. La canette cesse de tourner automatiquement lorsqu'elle est pleine et le bobineur de canette revient à sa position d'origine.

Retirez la canette, puis coupez le fil sur le coupe-fil.



 **Attention :** Comme la machine est équipée d'un bobineur de canette indépendant, la commande de vitesse de couture n'a pas d'effet sur la vitesse de bobinage. Éloignez vos doigts de la zone d'aiguille pendant le bobinage de la canette.

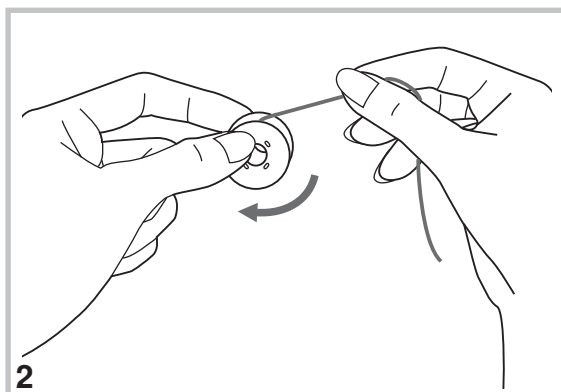
METTRE EN PLACE LA CANETTE



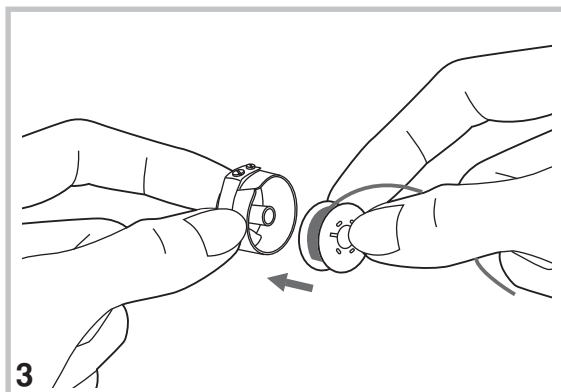
! *Attention : Éteignez la machine (interrupteur sur « 0 ») avant de mettre en place ou de retirer la canette.*

Appuyez sur le bouton de position d'aiguille pour relever l'aiguille avant d'insérer ou de retirer la canette.

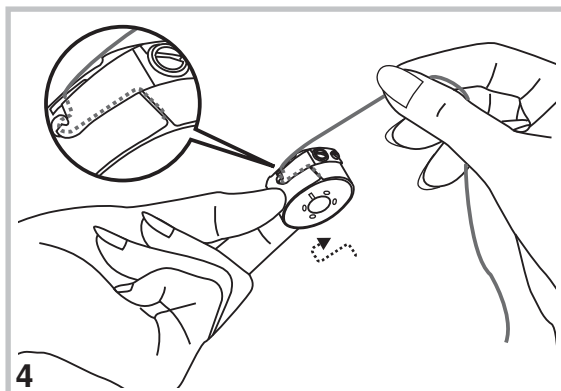
1. Ouvrez le capot articulé.



2. Il est important de s'assurer que la canette tourne dans le sens des aiguilles d'une montre (voir la flèche sur l'image).

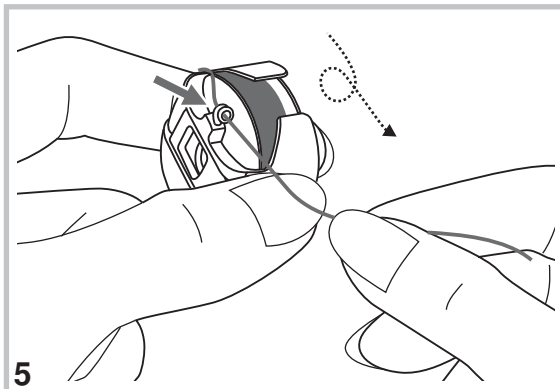


3. Tenez le compartiment de canette dans une main. Insérez la canette de sorte qu'elle tourne dans le sens des aiguilles d'une montre.

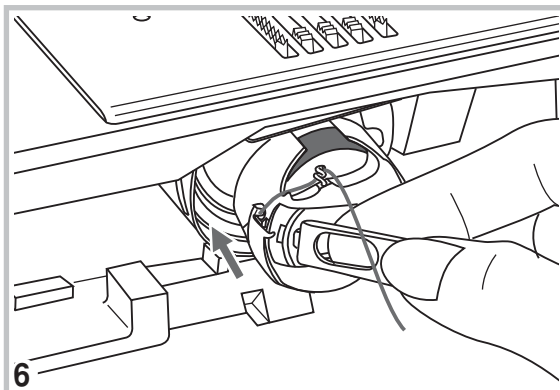


4. Tirez sur le fil à travers la rainure, vers la gauche puis vers la droite, jusqu'à ce qu'il rentre dans l'œillet d'alimentation sous le ressort de tension.

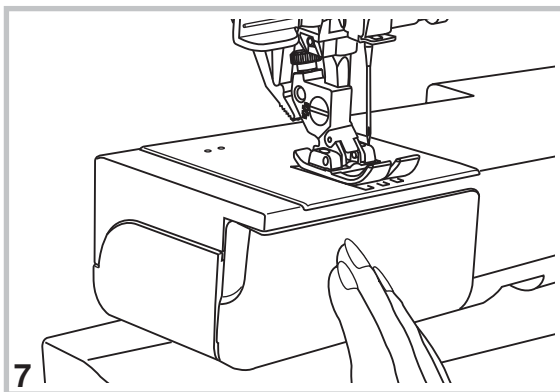
METTRE EN PLACE LA CANETTE



5. Tirez sur le fil de canette à travers le crochet en métal de manière à ce qu'il tourne dans le sens des aiguilles d'une montre.




6. Faites tenir la canette sur l'attache articulée. Insérez totalement le compartiment de canette dans la glissière de navette et ouvrez l'attache.

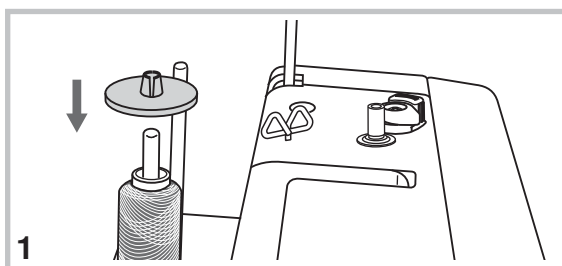
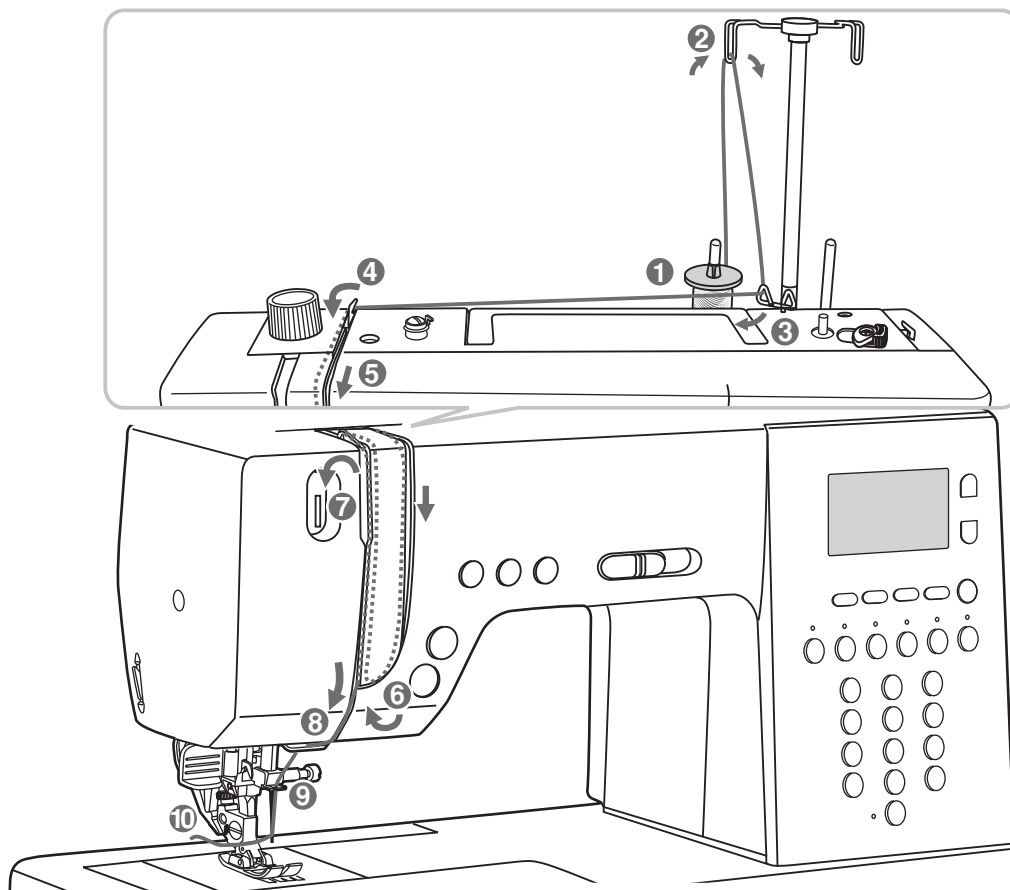


7. Fermez le capot articulé.

ENFILER LE FIL SUPÉRIEUR

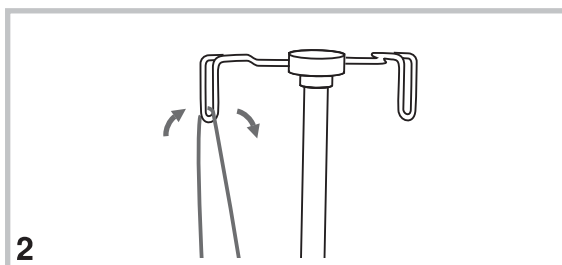
■ Enfiler le fil supérieur

 **Remarque :** Il est important d'enfiler la machine correctement. Un mauvais enfilage pourrait entraîner des problèmes de couture.



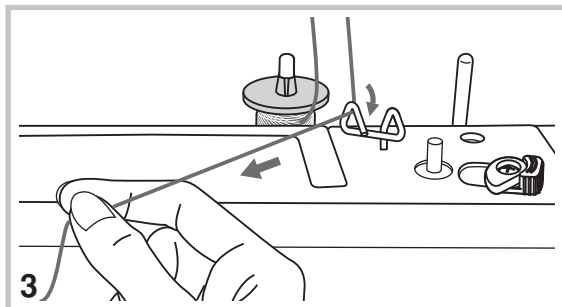
Avant d'enfiler la machine, relevez l'aiguille dans sa position la plus haute, ainsi que le pied-de-biche pour relâcher les disques de tension.

1. Insérez la bobine de fil sur la broche porte-bobine de sorte que le fil se débobine dans le sens des aiguilles d'une montre. Posez ensuite le porte-bobine sur la broche pour que la bobine soit convenablement maintenue.

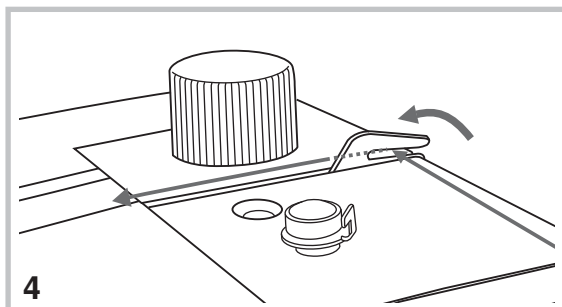


2. Placez le fil dans le guide-fil au-dessus de la bobine de fil.

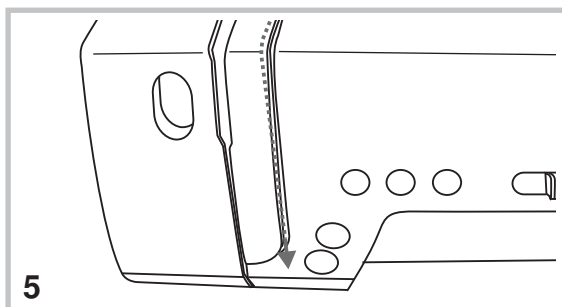
ENFILER LE FIL SUPÉRIEUR



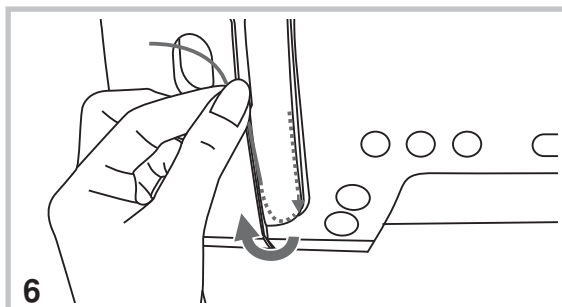
3. Faites passer le fil dans l'ouverture du guide-fil correspondant à la broche porte-bobine qui est utilisée.



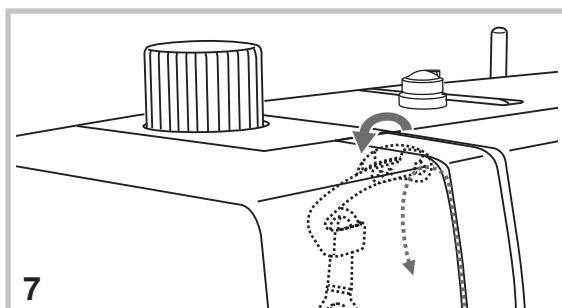
4. Guidez le fil dans le guide de pré-tension du fil en tirant dessus à travers le ressort de pré-tension, comme indiqué sur l'image.



5. Tirez sur le fil vers le bas dans le guide-fil.

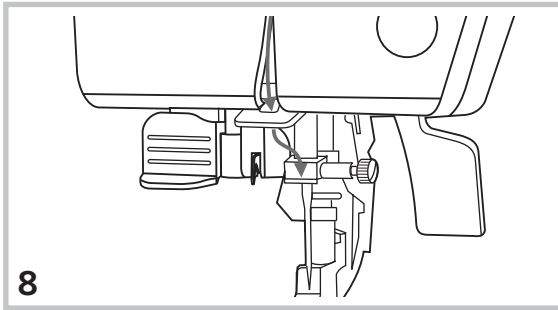


6. Faites descendre le fil à travers l'encoche de droite, en le tirant dans les disques de tension. Une fois en bas du guide-fil, faites-lui faire demi-tour pour le remonter.

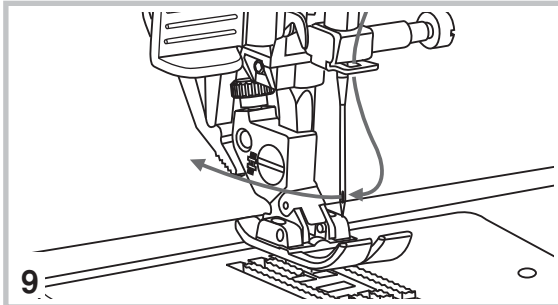


7. Ramenez le fil vers le haut à travers l'encoche de gauche, puis dans la rainure du releveur de fil, de droite à gauche. Continuez et faites revenir le fil à travers l'encoche de gauche.

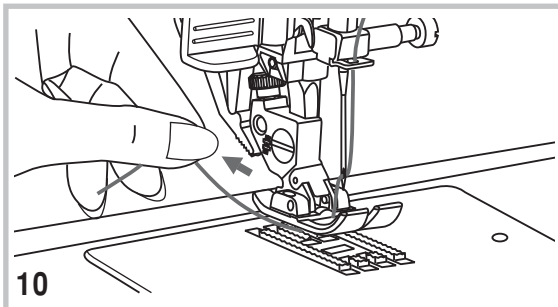
ENFILER LE FIL SUPÉRIEUR



8. Faites passer le fil derrière le guide-fil plat et horizontal, puis à travers le guide-fil situé au-dessus de l'aiguille.



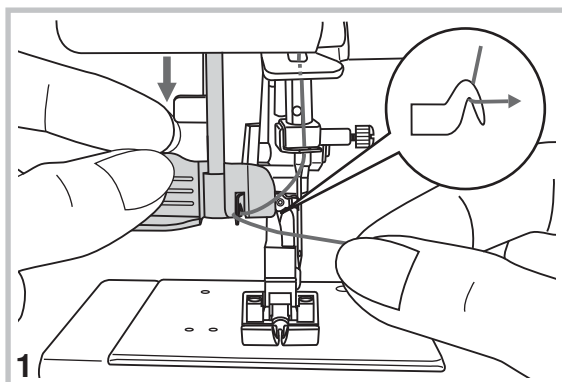
9. Insérez l'extrémité du fil dans le chas de l'aiguille de l'avant vers l'arrière ou utilisez l'enfile-aiguille pour enfiler l'aiguille. (Voir la page suivante pour les instructions d'enfilage de l'aiguille).



10. Placez le fil sous le pied et laissez-le dépasser d'environ 15 cm (6 pouces) à l'arrière de la machine.

ENFILER LE FIL SUPÉRIEUR

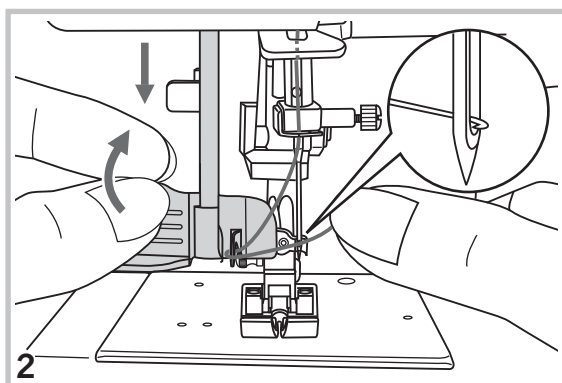
■ Utiliser l'enfile-aiguille



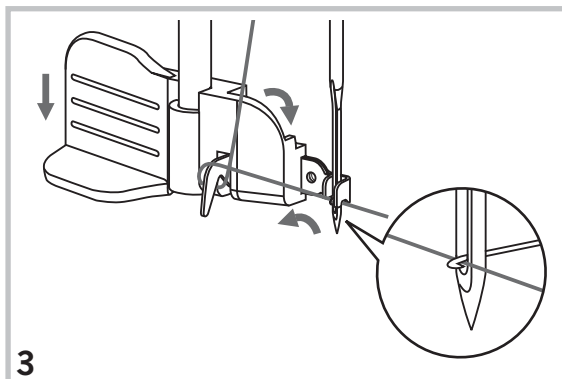
⚠ Attention : Éteignez la machine (interrupteur sur « 0 »).

Relevez l'aiguille dans sa position la plus haute et abaissez le pied-de-biche.

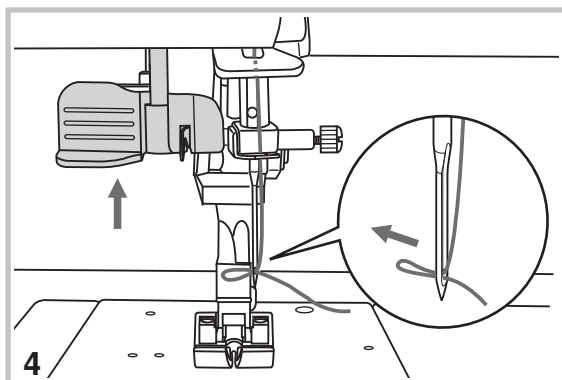
1. Baissez lentement le levier de l'enfile-aiguille et faites passer le fil dans le guide-fil, comme indiqué sur l'image, puis vers la droite.



2. Faites pivoter l'enfile-aiguille dans la position d'enfilage de sorte que la pointe du crochet passe dans le chas de l'aiguille.



3. Faites passer le fil devant l'aiguille pour qu'il soit pris par le crochet de l'enfile-aiguille.

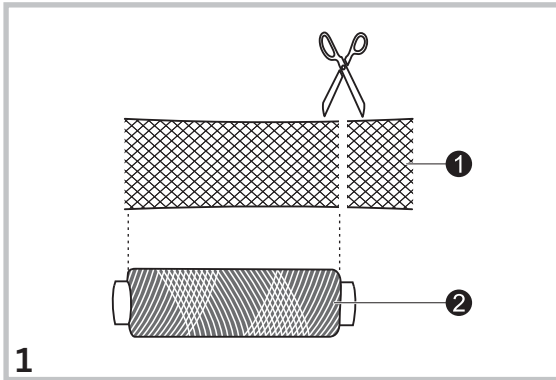


4. Tenez le fil sans le serrer et remettez l'enfile-aiguille dans sa position d'origine. Le crochet tournera et tirera sur le fil à travers le chas de l'aiguille, ce qui formera une boucle.

Tirez sur la boucle formée par le fil à travers le chas.

ENFILER LE FIL SUPÉRIEUR

■ Utiliser le filet couvre-bobine

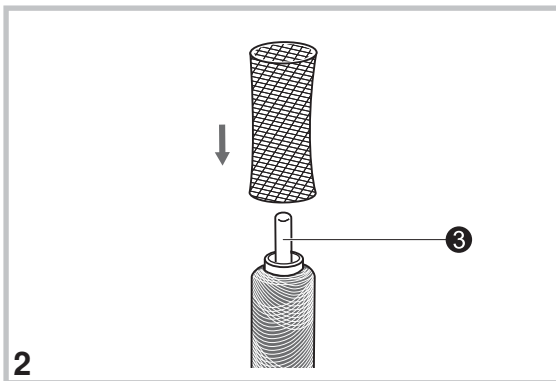


Si vous utilisez un fil spécial qui se débobine rapidement, posez un filet sur la bobine avant utilisation.

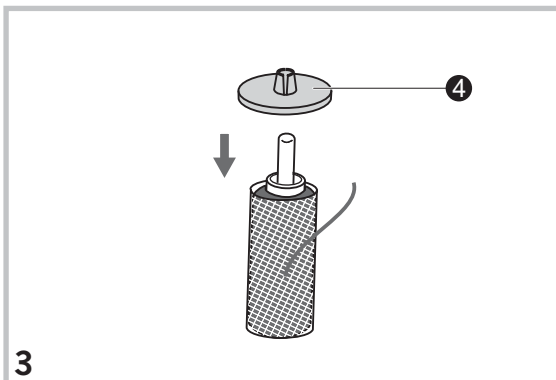
* Coupez le filet à la même taille que la bobine.

① FILET

② Bobine de fil



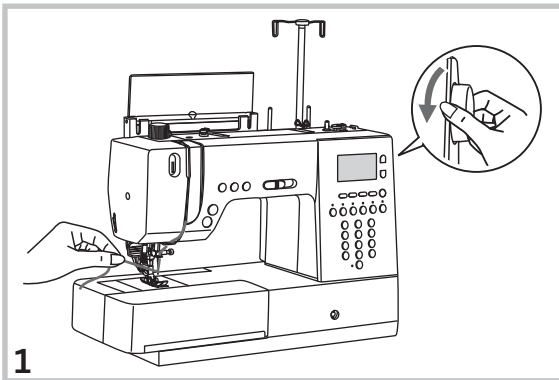
③ Broche porte-bobine



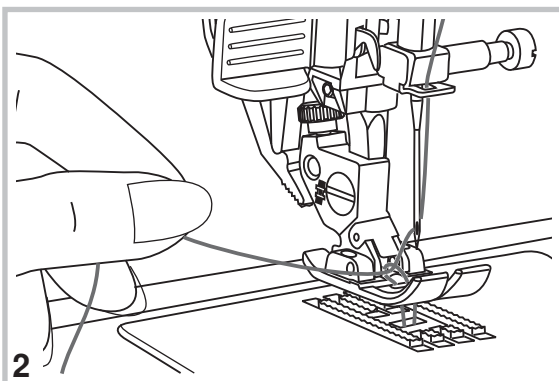
④ Porte-bobine

ENFILER LE FIL SUPÉRIEUR

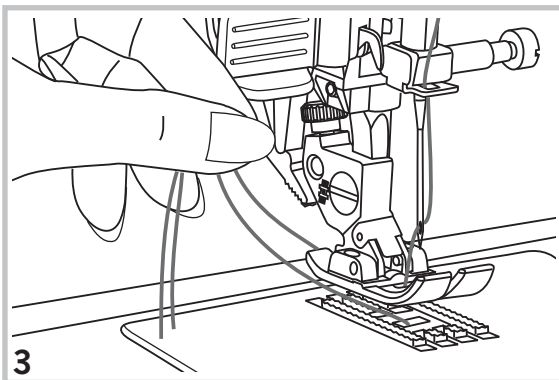
■ Relever le fil inférieur



1. Tenez le fil supérieur dans la main gauche. Faites tourner le volant vers vous (sans inverse des aiguilles d'une montre), ce qui abaissera puis relèvera l'aiguille.

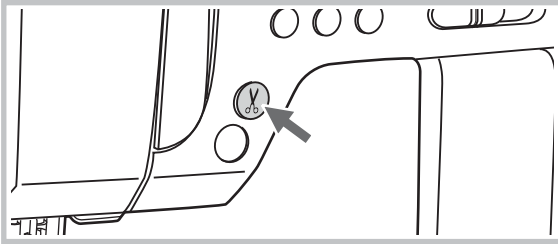


2. Tirez doucement sur le fil supérieur pour amener le fil de canette vers le haut, à travers le trou de la plaque à aiguille. Le fil de canette formera une boucle.

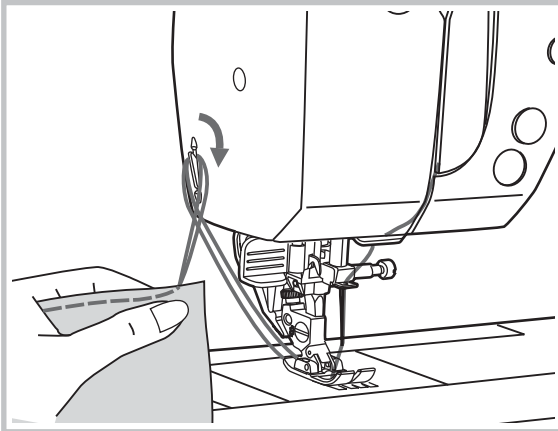


3. Tirez sur les deux fils vers l'arrière, sous le pied-de-biche.

COUPER LE FIL



Appuyez sur le coupe-fil une fois la couture terminée et la machine coupera les fils.

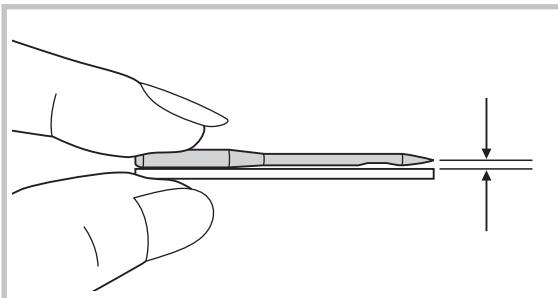


Utilisez le coupe-fil situé sur la plaque de face pour couper les fils.

Relevez le pied-de-biche. Retirez le tissu, placez les fils du côté gauche de la plaque de face et coupez-les à l'aide du coupe-fil.

Les fils sont coupés à la longueur adéquate pour commencer la couture suivante.

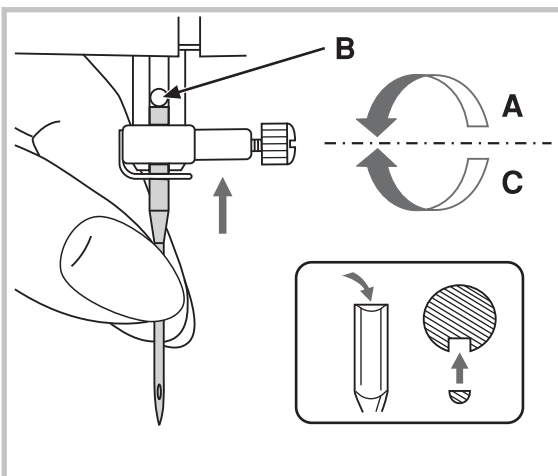
REPLACER L'AIGUILLE



! **Attention :** Éteignez la machine (interrupteur sur « 0 ») lorsque vous remplacez l'aiguille !

Changez l'aiguille régulièrement. Une aiguille courbe ou abîmée peut créer des points sautés, endommager le tissu ou se casser pendant que vous cousez.

Pour vérifier l'aiguille, placez son côté plat sur une surface plane. Cessez d'utiliser toute aiguille abîmée ou courbe.



Avant de changer l'aiguille, appuyez sur le bouton de position d'aiguille pour la relever dans sa position la plus haute.

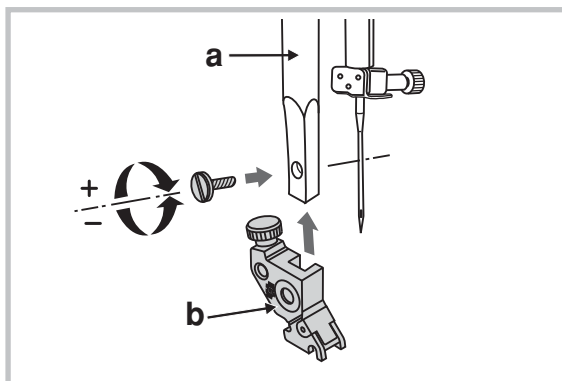
A. Desserrez la vis de serrage d'aiguille et retirez l'aiguille abîmée.

B. Le côté plat de l'aiguille vers l'arrière, insérez une nouvelle aiguille, aussi haut que possible.

C. Serrez fermement la vis de serrage d'aiguille.

CHANGER LE PIED-DE-BICHE

■ Installer le support de pied-de-biche

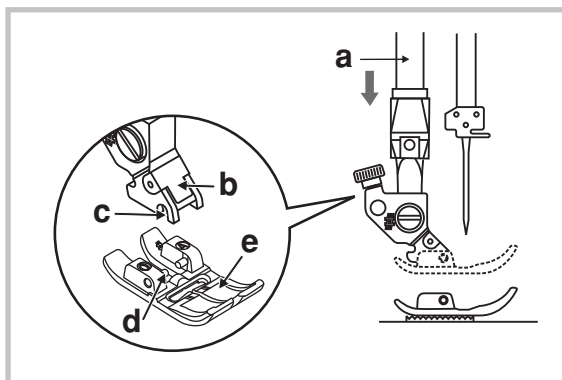


⚠ Attention : Éteignez la machine (interrupteur sur « 0 ») lorsque vous réalisez une des opérations suivantes !

Relevez la barre du pied-de-biche (a).

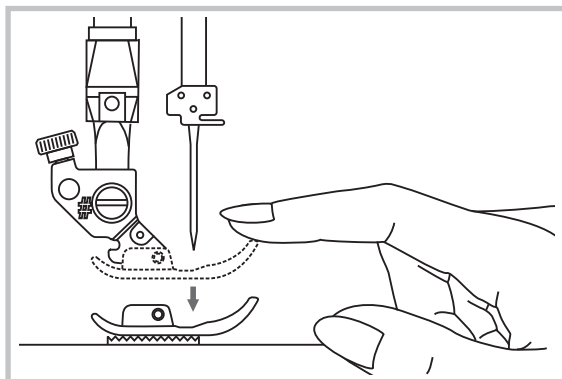
Mettez en place le support de pied-de-biche (b) et fixez-le, comme indiqué sur l'image.

■ Installer le pied-de-biche



Abaissez le support de pied-de-biche (b) jusqu'à ce que l'encoche (c) se trouve au-dessus des pointes (d). Abaissez le support de pied-de-biche et le pied-de-biche (e) s'emboîtera automatiquement.

■ Retirer le pied-de-biche



Relevez le pied-de-biche.







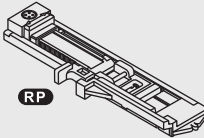










Appuyez sur l'avant du pied-de-biche avec votre main.

Le pied se décrochera.

CHANGER LE PIED-DE-BICHE

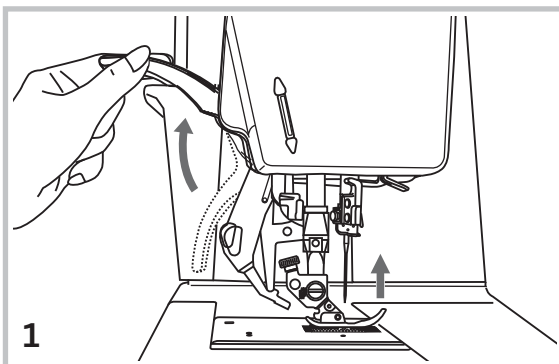
Tableau de types de pied-de-biche

(quand l'aiguille double apparaît ci-dessous, elle suggère davantage de possibilités de création)

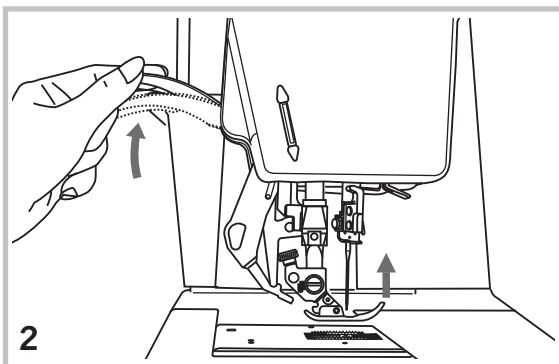
PIED-DE-BICHE	APPLICATION	AIGUILLE	PIED-DE-BICHE	APPLICATION	AIGUILLE
 <p>0A Pied presseur standard avec DFS</p>	Couture générale, points de patchwork, fantaisie, smock, entre-deux, etc.		 <p>2A Pied point fantaisie avec DFS</p>	Couture au pointsatin, points fantaisie.	
 <p>4 Pied pour fermeture à glissière avec DFS</p>	Insertion de fermetures à glissière				
 <p>RP Pied pour boutonnière</p>	Couture de boutonnières		 <p>7 Pied d'ourlet rabattu avec DFS</p>	Ourlet étroit	
 <p># Pied 3 cordonnets</p>	Cordonnets		 <p># Pied de fronçage</p>	Fronçage	
 <p>3 Pied ourlet invisible avec DFS</p>	Couture d'ourlets invisibles				
	Surfilage				

CHANGER LE PIED-DE-BICHE

■ Releveur de pied-de-biche à deux crans



1. Le levier du pied-de-biche sert à relever et abaisser le pied-de-biche.

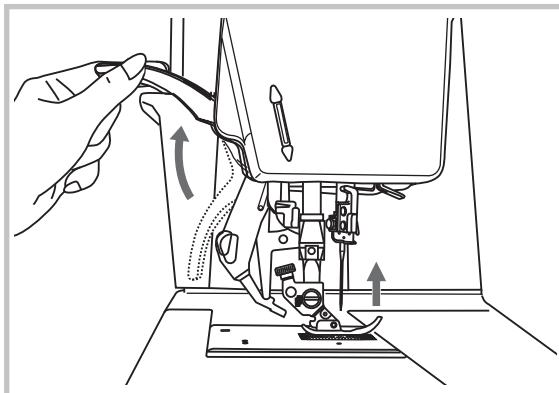


2. Lorsque vous cousez plusieurs épaisseurs ou des tissus épais, le pied-de-biche peut être élevé à un second cran pour vous permettre de placer correctement l'ouvrage.

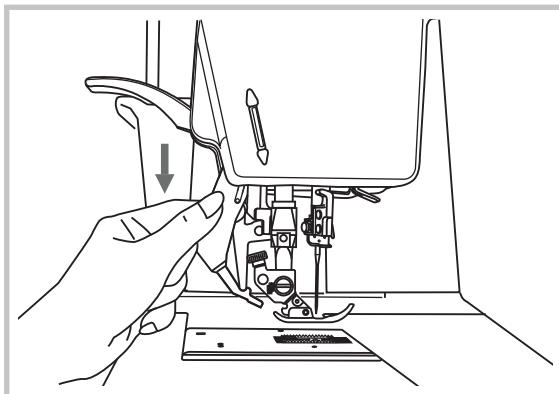
SYSTÈME À DOUBLE ENTRAÎNEMENT (DFS)

Le système DFS entraîne les tissus à la fois par le haut et le bas, ce qui garantit un entraînement régulier des épaisseurs de tissu. Utilisez ce mécanisme lorsque vous cousez des tissus à carreaux, rayés ou écossais, ainsi que pour le quilting. Ce système DFS est également utile pour coudre les tissus fins ou difficiles à manier comme la soie ou la rayonne, car il évite les plis.

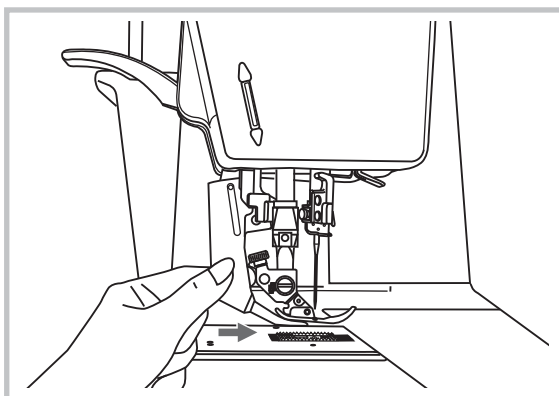
■ Activer le système DFS



Relevez le pied-de-biche.



Abaissez le mécanisme DFS lentement.



Faites basculer le mécanisme DFS vers l'avant, sous l'arrière du pied-de-biche, jusqu'à ce qu'il s'emboîte et reste en position basse.

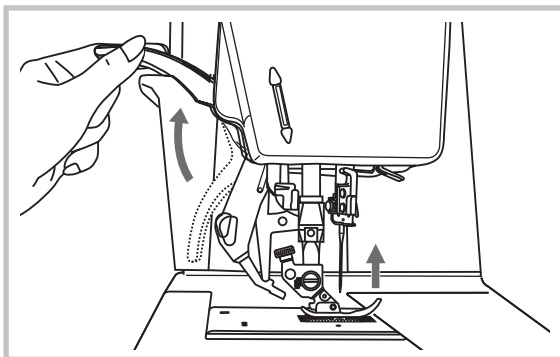


Attention : N'utilisez que les pieds-de-biche comportant une ouverture à l'arrière lorsque vous activez le mécanisme DFS.

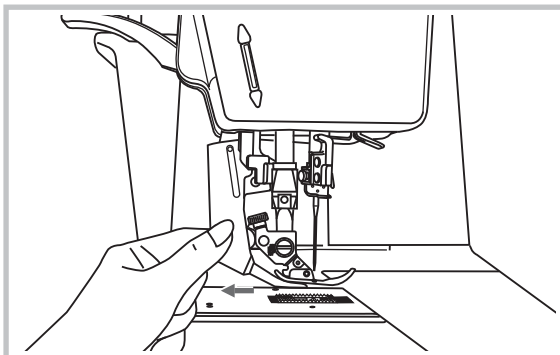


SYSTÈME À DOUBLE ENTRAÎNEMENT (DFS)

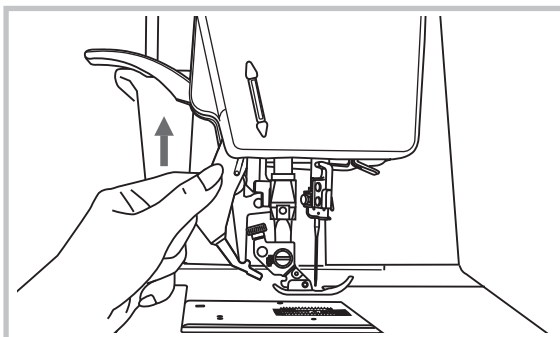
■ Désactiver le système DFS



Relevez le pied-de-biche.

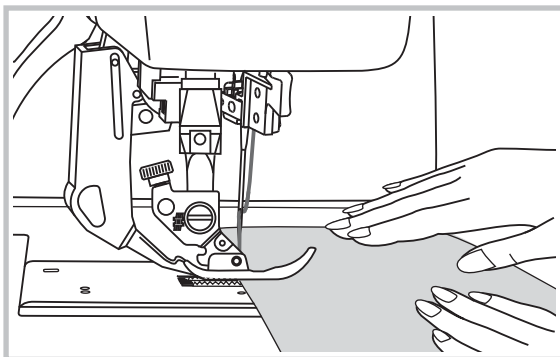


Abaissez le mécanisme DFS et faites-le basculer vers l'arrière pour le désactiver.



Poussez le mécanisme DFS vers le haut.

■ Positionner le tissu



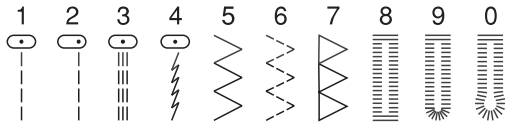
Placez le tissu sur le côté plat de la plaque à aiguille et mettez le tissu en place sous le pied-de-biche. Tout en tenant les bouts de fils dans la main gauche, faites tourner le volant de la main droite pour introduire l'aiguille dans le tissu. Abaissez le pied-de-biche et piquez 3-4 points. Placez une main de chaque côté du pied-de-biche et guidez le tissu en douceur pendant que vous cousez.

TABLEAU DE POINTS

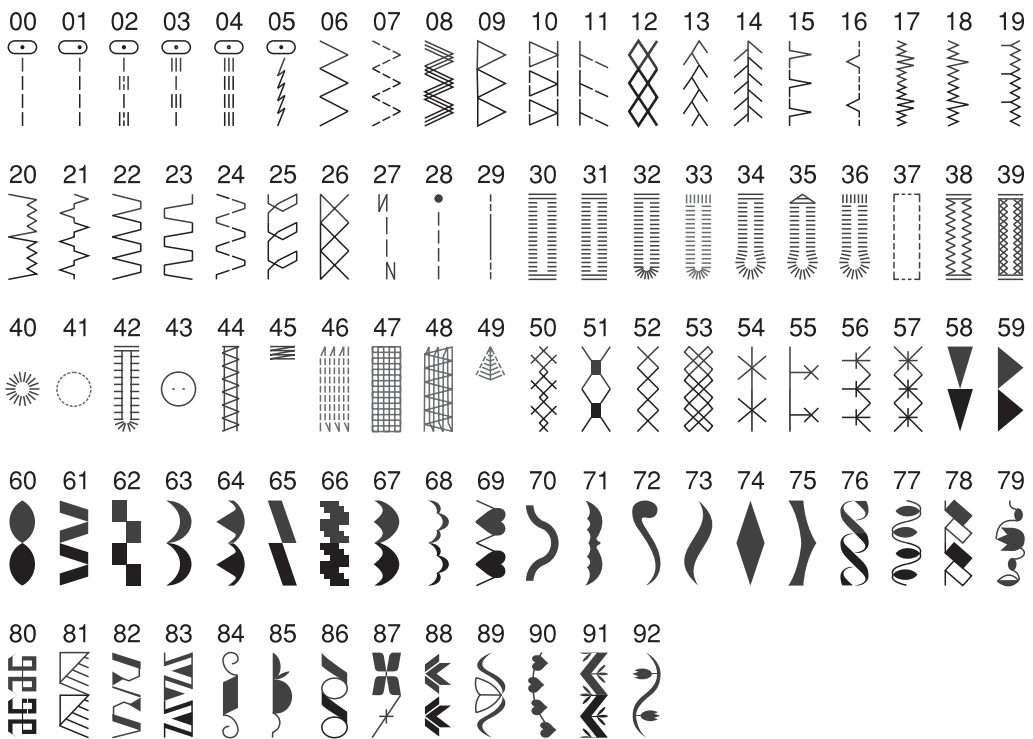
Dans le tableau ci-dessous, les morceaux indiqués en gris montrent une unité simple de chaque point.

Points

Points du groupe 1-A (points directs) -10



Points-93 du groupe 2-B



Points-25 du groupe 3-C

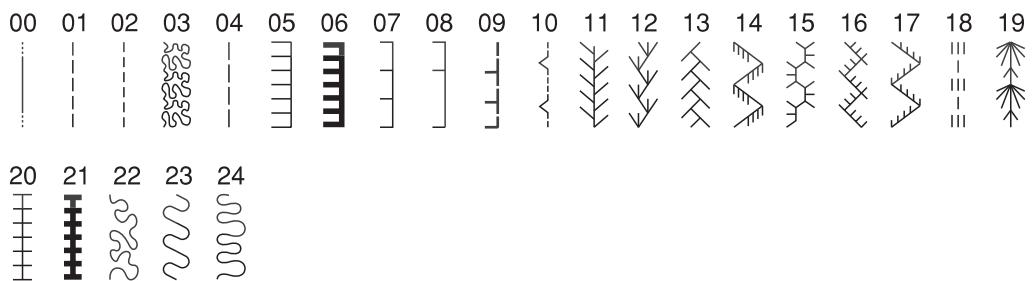
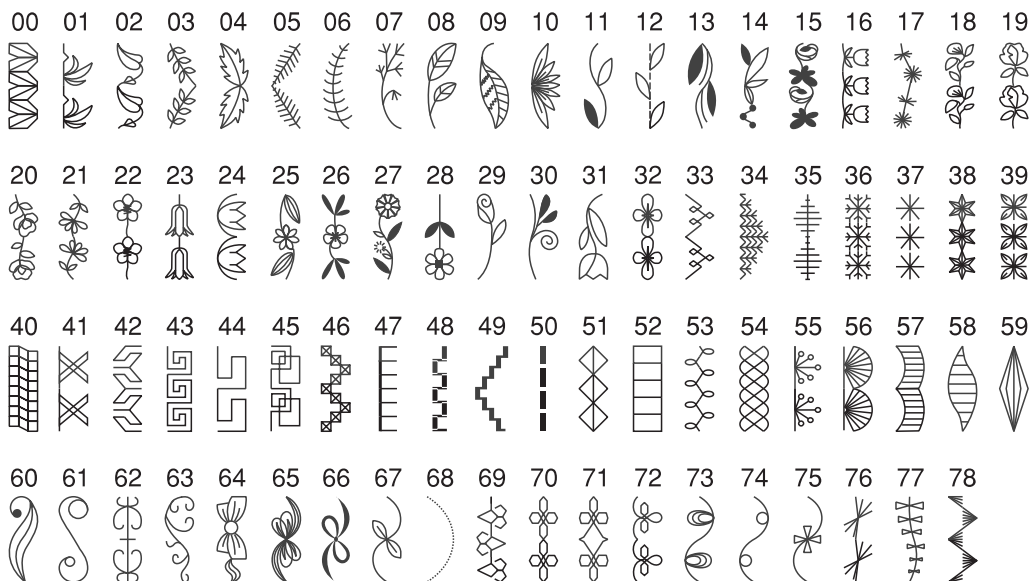
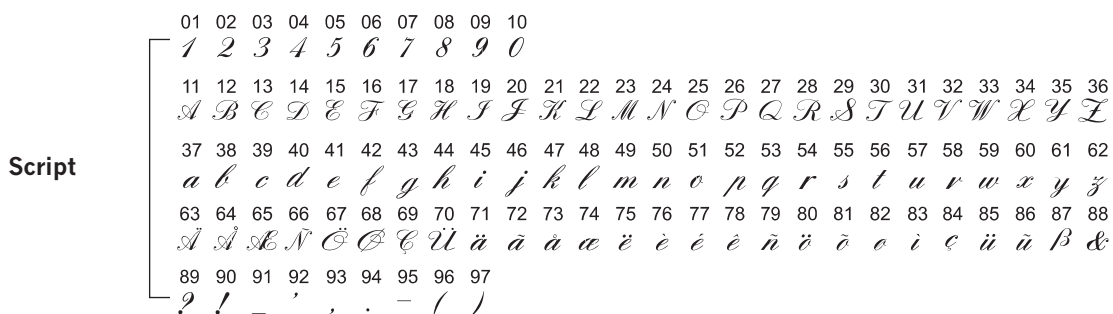
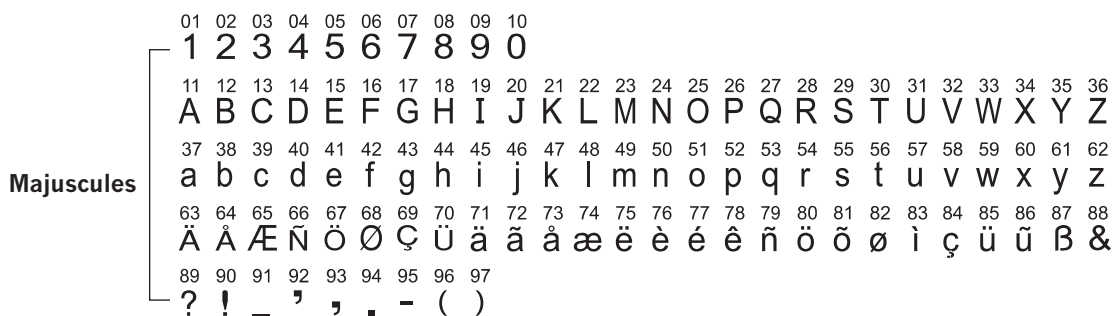


TABLEAU DE POINTS

Points-79 du groupe 4-D



■ Lettres



ACCORDER AIGUILLE/TISSU/FIL

AIGUILLE, TISSU, GUIDE DE SÉLECTION DE FIL

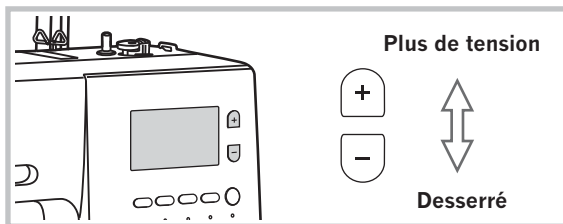
TAILLE D'AIGUILLE	TISSUS	FIL
9-11 (70-75)	Tissus fins : coton fin, voile, serge, soie, mousseline, interlock, tricot en coton, tricot, jersey, crêpe, polyester tissé, tissu pour chemises et chemisiers.	Fil fin en coton, nylon, polyester ou polyester couvert de coton.
12-14 (80-90)	Tissus d'épaisseur moyenne : coton, satin, toile à voile, tricot double, lainage fin.	La plupart des fils vendus sont de grosseur moyenne et conviennent à ces tissus et ces tailles d'aiguille. Utilisez des fils en polyester sur les matériaux synthétiques et des fils en coton sur les tissus tissés pour obtenir de meilleurs résultats. Utilisez toujours le même fil de haut en bas.
14 (90)	Tissu d'épaisseur moyenne : toile à voile, lainage, tricot épais, tissu éponge, denim.	
16 (100)	Tissus épais : grosse toile, lainage, tissu quilté, denim, tissu d'ameublement (fin ou d'épaisseur moyenne).	Fil épais.



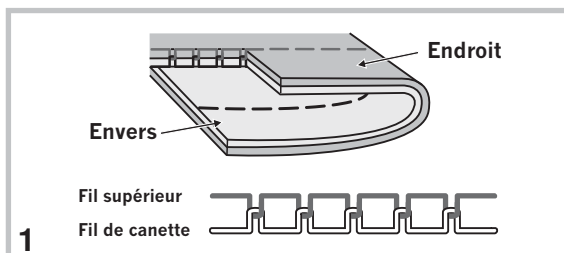
Remarque :

- En général, les fils et les aiguilles fins sont utilisés pour coudre des tissus fins et les fils plus épais servent à coudre les tissus épais.
- Faites toujours un test de fil et de taille de l'aiguille sur un petit morceau du tissu que vous utiliserez pour votre ouvrage.
- Il est conseillé d'utiliser le même fil dans l'aiguille et la canette.

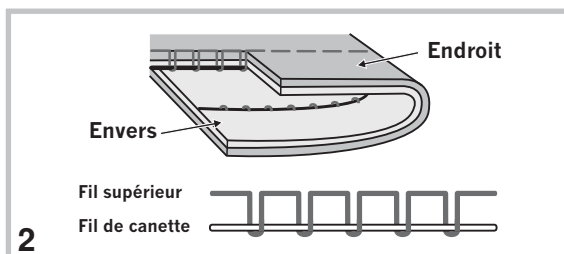
TENSION DU FIL



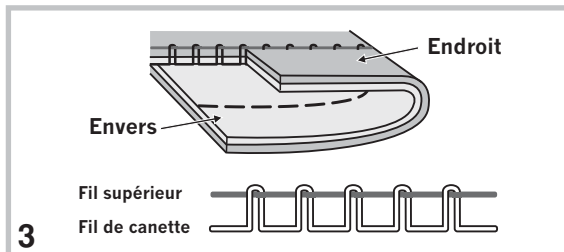
- Pour augmenter la tension, appuyez sur le bouton « + » pour passer au chiffre immédiatement supérieur. Pour réduire la tension, appuyez sur le bouton « - » pour passer au chiffre immédiatement inférieur.
- Un réglage adéquat de la tension est important pour coudre convenablement.
- Il n'existe pas de paramètre de tension unique convenant à toutes les fonctions de points et tous les tissus.
- Pour toutes les coutures décoratives, vous obtiendrez toujours un point plus joli et moins de plis si le fil supérieur apparaît légèrement au bas de votre tissu.



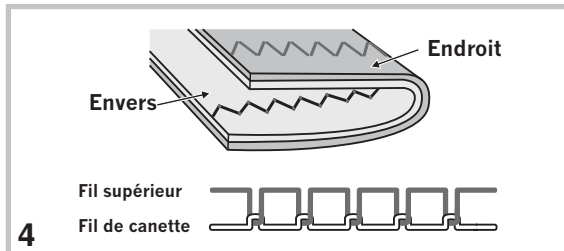
1. Tension de fil normale pour la couture au point droit.



2. La tension du fil supérieur est trop faible pour la couture au point droit. Appuyez sur le bouton « + » pour faire monter le numéro et augmenter la tension du fil supérieur.



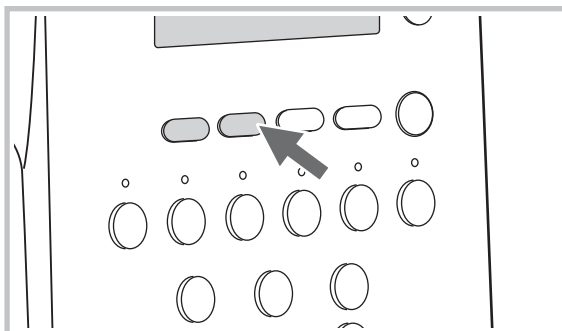
3. La tension du fil supérieur est trop élevée pour la couture au point droit. Appuyez sur le bouton « - » pour faire descendre le numéro et réduire la tension du fil supérieur.



4. La tension pour les points zigzag et fantaisie doit être légèrement plus faible au niveau du fil supérieur de sorte que le tissu reste plat et sans plis.

AJUSTER LA LONGUEUR ET LA LARGEUR

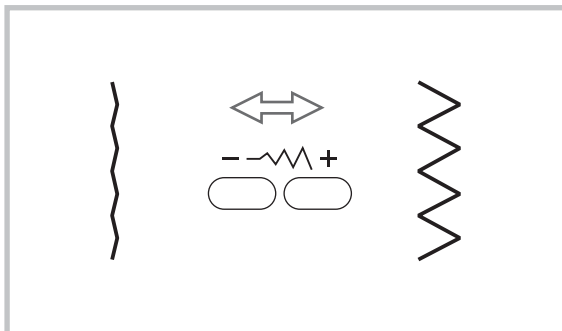
■ Ajuster la largeur de point



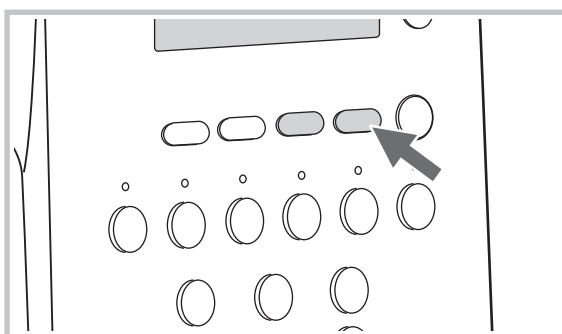
Pour un point plus étroit, appuyez sur le côté gauche du bouton « - ». Pour un point plus large, appuyez sur le côté droit du bouton « + ». La largeur de point peut être ajustée entre « 0.0-9.0 ».



*Remarque : La largeur de certains points est limitée. (voir « Tableau de références de points », page 92).
Tableau de références de points*



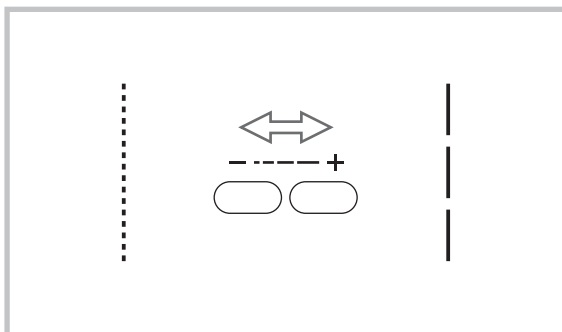
■ Ajuster la longueur de point



Pour un point plus petit, appuyez sur le côté gauche du bouton « - ». Pour un point plus long, appuyez sur le côté droit du bouton « + ». La longueur de point peut être ajustée entre « 0.0-5.0 ».

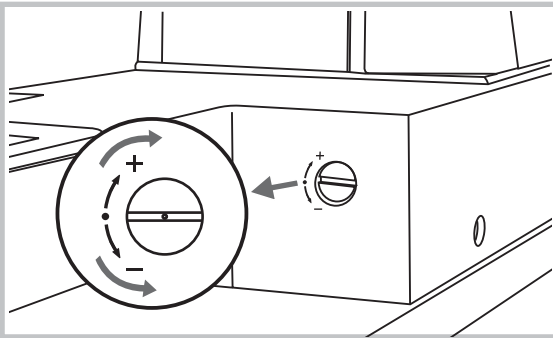


Remarque : La longueur de certains points est limitée.



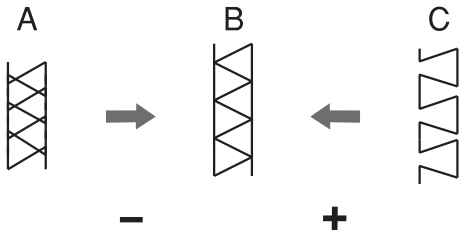
AJUSTER L'ÉQUILIBRE DE POINT

Si des points fantaisie, des lettres, des numéros ou des boutonnières manuelles sont irréguliers lorsque vous cousez sur un tissu particulier, ajustez-les à l'aide du bouton d'ajustement de point. Utilisez une pièce de monnaie ou un tournevis pour faire tourner le bouton doucement vers « + » ou « - ».



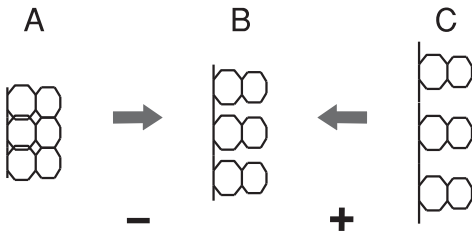
Normalement, le bouton d'ajustement de point doit se trouver en position horizontale.

Ajuster des points extensibles déformés



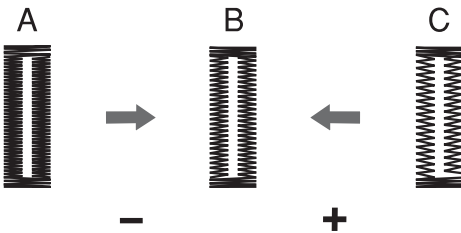
- A. Lorsque les points sont trop comprimés, corrigez-les en tournant le bouton vers « - ».
- B. Réglage adéquat.
- C. Lorsque les points sont trop lâches, corrigez-les en tournant le bouton vers « + ».

Ajuster les lettres ou numéros déformés



- A. Lorsque les lettres ou les numéros se chevauchent, tournez le bouton vers « - ».
- B. Réglage adéquat.
- C. Lorsque les points sont trop lâches, corrigez-les en tournant le bouton vers « + ».

Ajuster la densité de point pour boutonnières

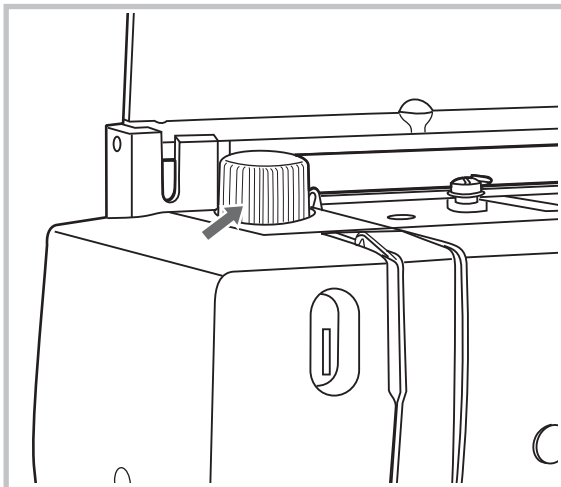


- A. La boutonnière est trop dense, corrigez en faisant tourner le bouton vers « - ».
- B. Réglage adéquat.
- C. La boutonnière n'est pas assez dense, corrigez la densité en faisant tourner le bouton vers « + ».

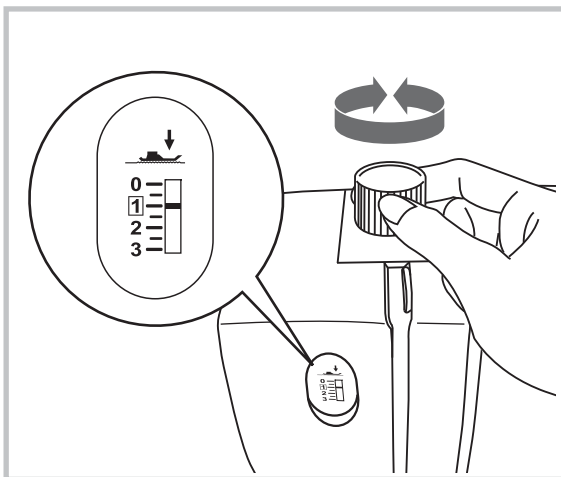


Remarque : Faites toujours un test de couture du point sur un morceau du tissu que vous utiliserez pour votre ouvrage.

AJUSTER LA PRESSION DU PIED-DE-BICHE



La pression du pied-de-biche contrôle la dose de pression que le pied-de-biche exerce sur le tissu. Le bouton de pression du pied-de-biche est situé en haut de la plaque de face et peut être utilisé pour ajuster la pression du pied-de-biche.

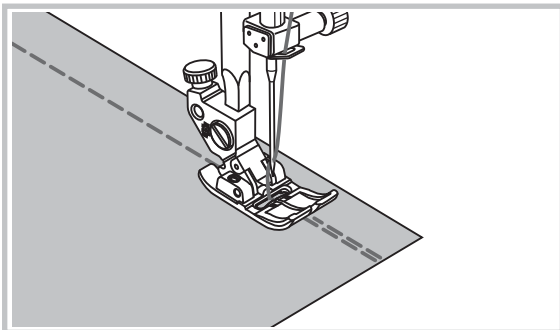


La pression du pied-de-biche de la machine est prédéfinie et ne requiert normalement pas d'ajustement particulier.

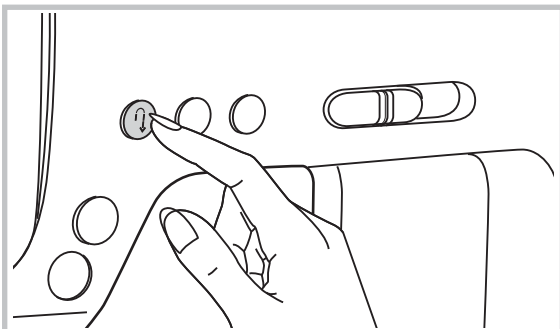
Pour une couture normale sur la plupart des tissus, le bouton doit être réglé autour de « 1 ». Toutefois, lorsque vous travaillez sur des tissus épais, la pression peut être ajustée entre « 0 » et « 2 ». Lorsque vous travaillez sur des tissus fins ou des appliqués, la pression peut être ajustée entre « 1 » et « 2 ».

FONCTIONS UTILES

■ Marche arrière



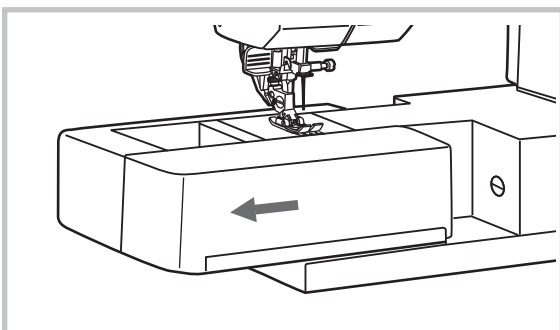
La couture en marche arrière est utilisée pour fixer les fils au début et à la fin de la couture.



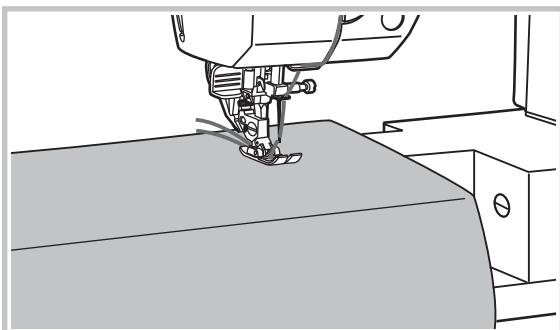
Appuyez sur le bouton de marche arrière et cousez 4-5 points.

La machine coudra en marche avant si vous appuyez à nouveau sur le bouton.

■ Coudre avec le bras libre

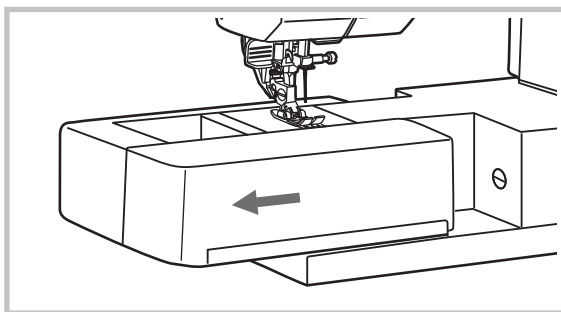


La couture avec le bras libre est recommandée pour la couture de zones tubulaires telles que les ourlets de pantalons et les poignets de manches.

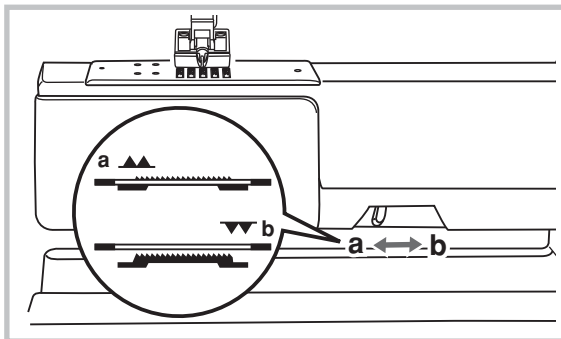


FONCTIONS UTILES

■ Relever ou abaisser les griffes d'entraînement



Si vous retirez la tablette de couture, vous trouverez le levier des griffes d'entraînement à la base du bras libre, à l'avant de la machine.

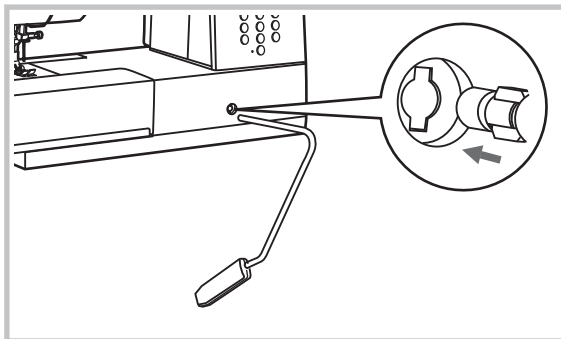


En faisant glisser le bouton vers « ▼▼ » (b), vous ferez descendre les griffes d'entraînement, par exemple, lorsque vous cousez un bouton. Si vous souhaitez continuer à coudre normalement, faites-le glisser vers « ▲▲ » (a) pour relever les griffes d'entraînement.



Remarque : Faites un tour complet de volant pour remettre les griffes d'entraînement dans la position relevée.

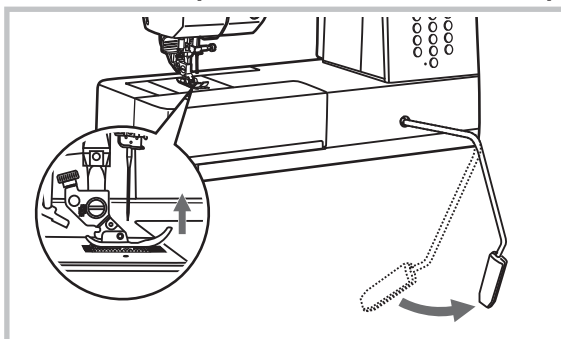
■ Installer la genouillère



La genouillère est d'une très grande aide pour coudre les appliqués, le patchwork et le quilting car elle vous permet de manier le tissu pendant que votre genou contrôle le pied-de-biche.

Faites coïncider les ailettes de la genouillère avec les encoches de l'orifice servant à accueillir la genouillère et insérez-la.

■ Genouillère pour relever / abaisser le pied-de-biche



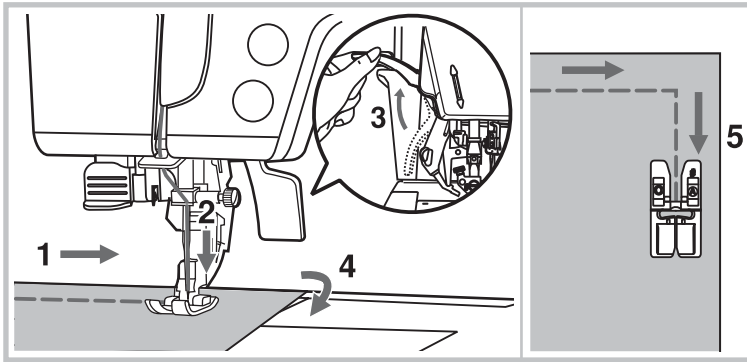
Déplacez la genouillère vers la droite pour relever le pied-de-biche. Cessez d'appuyer sur la genouillère pour abaisser le pied-de-biche.



Attention : Ne touchez pas la genouillère pendant que vous cousez car le tissu ne sera pas entraîné correctement.

CONSEILS UTILES DE COUTURE

■ Coudre des angles



1. Arrêtez la machine à coudre lorsque vous arrivez à un coin.
2. Abaissez l'aiguille dans le tissu manuellement ou en appuyant sur le bouton d'aiguille haut/bas jusqu'à ce qu'elle soit en position basse.
3. Relevez le pied-de-biche.
4. Utilisez l'aiguille comme pivot et faites tourner le tissu.
5. Abaissez le pied-de-biche et reprenez la couture.

SÉLECTION DE POINTS

■ Utiliser les boutons de sélection

Dix des points les plus couramment utilisés peuvent être sélectionnés rapidement à l'aide des boutons de sélection. Sélectionnez le point désiré parmi ceux présentés dans le tableau de points.

Lorsque vous allumez la machine à coudre, le point droit (position d'aiguille centrale) est automatiquement sélectionné.

1. Déterminez le point que vous voulez utiliser.

* Reportez-vous au tableau de points, page 39.

2. Déterminez le pied-de-biche qu'il convient d'utiliser avec le point sélectionné.

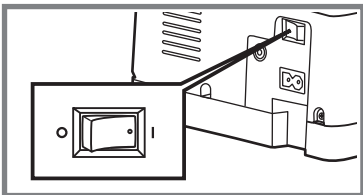
Les pieds-de-biche peuvent être rangés dans le boîtier à accessoires.

* Pour davantage de détails sur les points qui peuvent être cousus avec une aiguille double, veuillez vous reporter au « Tableau de références de points », à partir de la page 92.

3. Posez le pied-de-biche adéquat pour le point sélectionné.

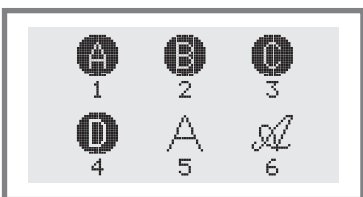
* Pour davantage de détails, veuillez vous reporter au chapitre « Changer le pied-de-biche », page 34.

4. Allumez la machine à coudre.



* Le point droit (position d'aiguille centrale) apparaît comme étant sélectionné sur l'écran LCD.

5. Appuyez sur le bouton «  » et l'écran de groupes de points s'affichera automatiquement sur l'écran LCD.



6. Appuyez sur le bouton numéroté correspondant au groupe de points que vous souhaitez utiliser. (par exemple, appuyez sur 2 pour le groupe « B »)

7. Appuyez sur le numéro de point à 2 chiffres dans le groupe sélectionné du tableau de points.

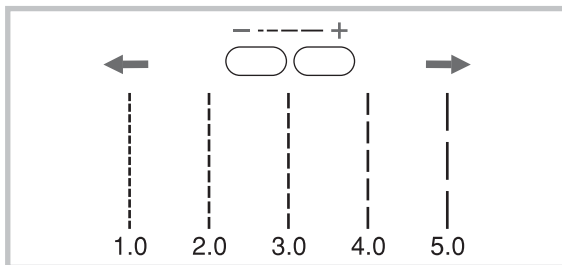
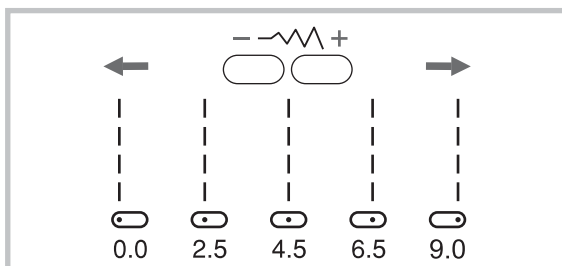
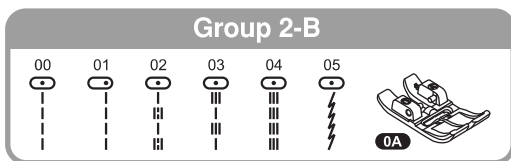


Remarque : Lorsqu'un point est sélectionné, l'icône du pied-de-biche qu'il convient d'utiliser apparaît à l'écran.

Vérifiez que le bon pied-de-biche est posé avant de commencer à coudre. Si ce n'est pas le cas, éteignez la machine à coudre, posez le bon pied-de-biche, puis sélectionnez à nouveau les points souhaités.

POINTS DE BASE

Points droits et position d'aiguille



Changer la position d'aiguille

Ce réglage ne peut être appliqué que sur les points 1-4 du groupe 1-A, points 00-05, 27-29 du groupe 2-B, points 00-02, 04, 18 du groupe 3-C et point 50 du groupe 4-D.

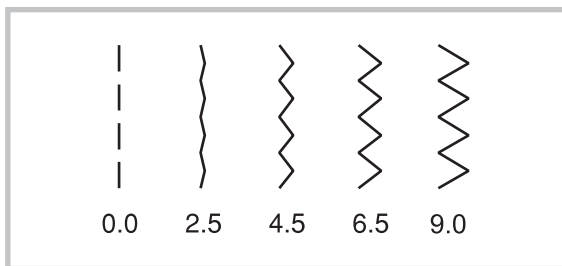
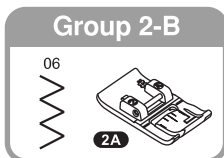
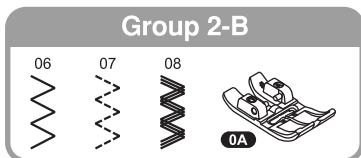
La position prédéfinie est « 4.5 », position centrale. Lorsque vous appuyez sur le bouton d'ajustement de largeur de point « - », l'aiguille se déplace vers la gauche. Lorsque vous appuyez sur le bouton d'ajustement de largeur de points « + », l'aiguille se déplace vers la droite. L'illustration de la largeur apparaissant sur l'écran LCD indique la position de l'aiguille et son numéro pour une référence simple.

Changer la longueur de point

Pour raccourcir la longueur de point, appuyez sur le bouton d'ajustement de longueur de point « - ». Pour augmenter la longueur de point, appuyez sur le bouton d'ajustement de longueur de point « + ».

D'une manière générale, plus le tissu, le fil et l'aiguille sont épais, plus la longueur de point doit être élevée.

Points zigzag

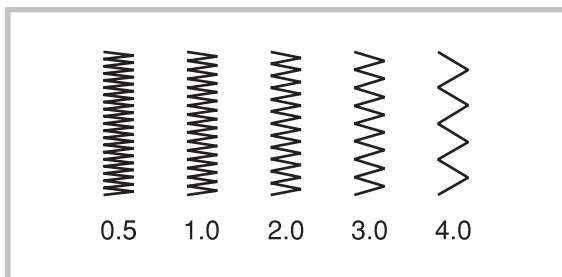


Ajuster la largeur de point

La largeur maximale du point zigzag est « 9.0 ». Cependant, la largeur peut être réduite sur tous les points. La largeur augmente si vous appuyez sur le bouton d'ajustement de largeur de point « + » de « 0.0 à 9.0 ».



Remarque : La largeur de certains points est limitée.



Ajuster la longueur de point

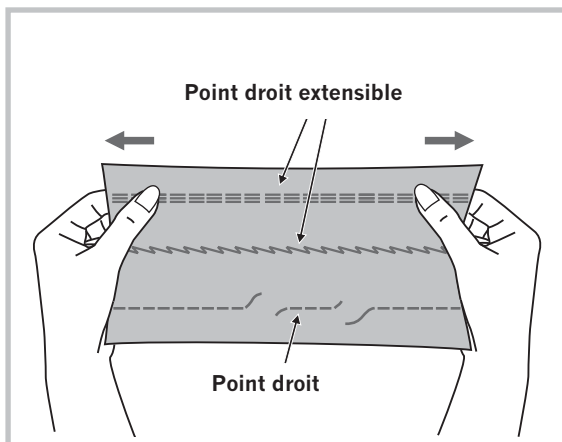
La densité des points zigzag augmente à mesure que le réglage de la longueur de point approche « 0.0 ». Des points zigzag nets sont normalement obtenus avec « 1.0-2.5 ».

Les points zigzag avec une courte longueur (approximativement 0.4) sont considérés comme un point plumetis. La découpe en dessous du pied point fantaisie est conçu pour adapter la formation de points denses.

POINTS DE BASE

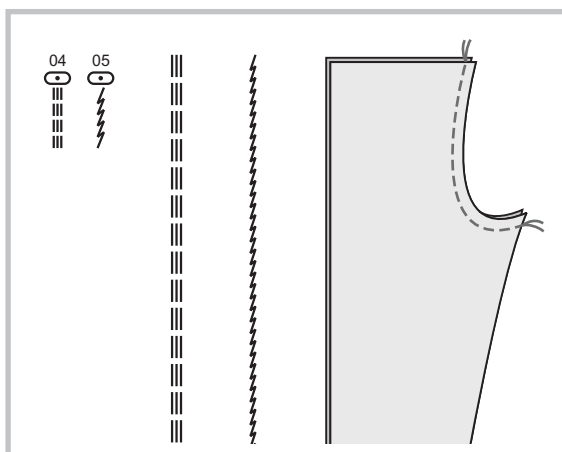
■ Point extensible

Group 2-B

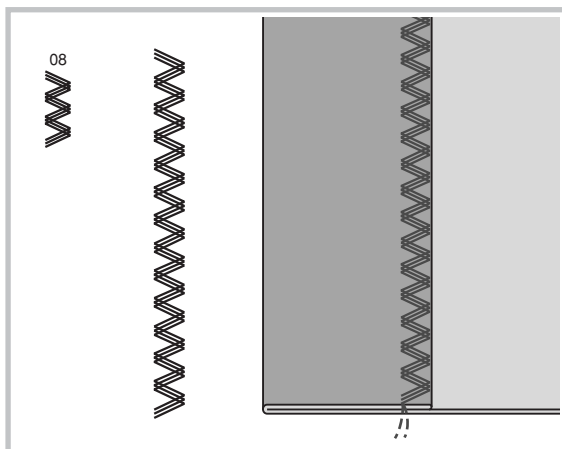


Les points extensibles vous garantissent un point résistant et flexible qui accompagnera le mouvement du tissu sans se rompre. La flexibilité du point droit extensible le rend idéal pour la couture de tricots, de tissus épais ou qui s'effilochent facilement.

Ces points peuvent également être utilisés comme points de surpiqûre fantaisie.



Le point droit extensible est utilisé pour ajouter un triple renforcement aux coutures extensibles et résistant à l'usure. Utilisez-le pour coudre des zones telles que les fourches de pantalons ou le dessous des manches.



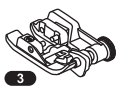
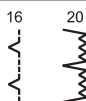
Le point zigzag extensible triple convient aux tissus d'épaisseur moyenne à épais dans des zones qui utiliseraient normalement un point zigzag ou une coupure décorative en tresse à zigzag.



Remarque : Renforcez les points qui seront très sollicités tels que les entrejambes et les jointures de manches.

COUTURE D'OURLET INVISIBLE / LINGERIE

Groupe 2-B



Recommandé

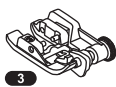


2.5~6.0



1.0~5.0

Groupe 2-B



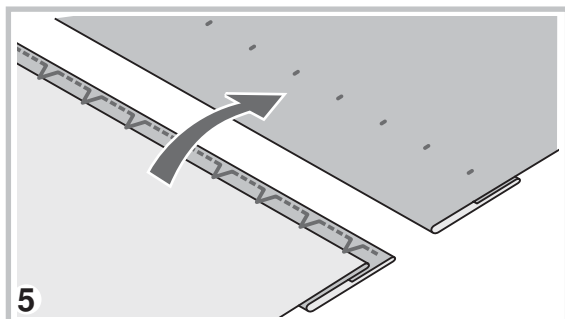
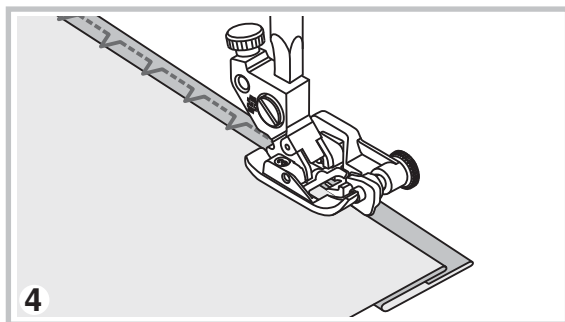
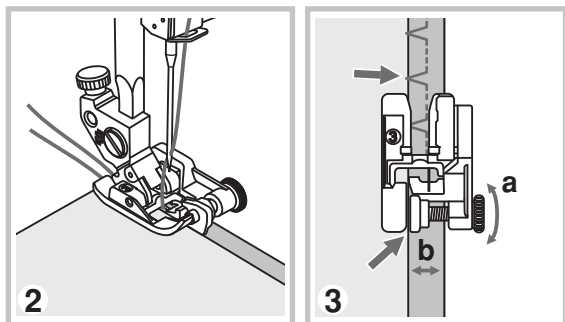
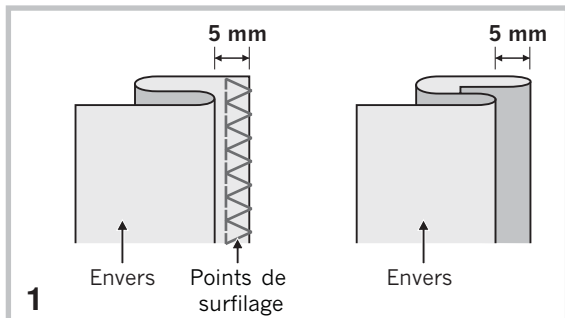
Recommandé



3.5~6.0



1.0~3.0



16: Ourlet invisible/lingerie pour tissus rigides

19: Ourlet invisible pour tissus extensibles

20: Ourlet invisible pour tissus extensibles

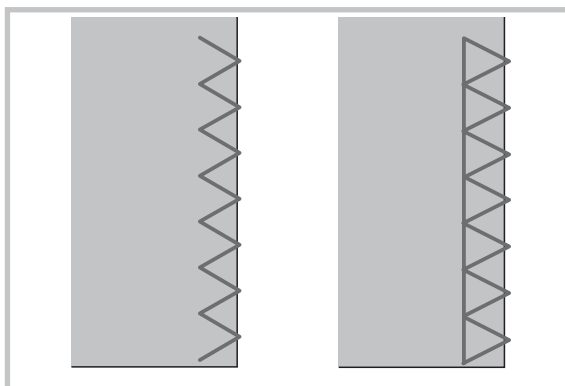
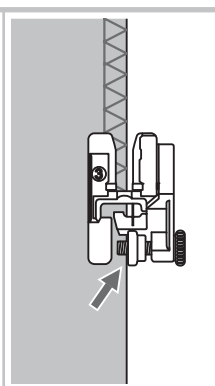
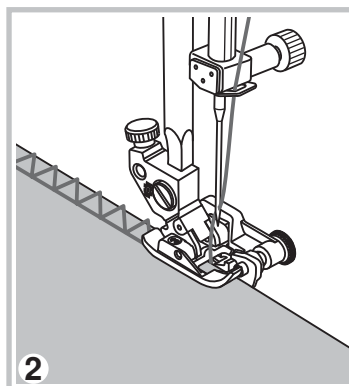
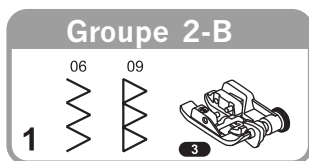
Remarque : La couture d'ourlets invisibles demande de la pratique. Commencez toujours par faire un test de couture.

1. Pliez le tissu comme indiqué sur l'image, l'envers vers le haut.
2. Fixez le pied ourlet invisible. Placez le tissu sous le pied. Tournez le volant vers vous (sens inverse des aiguilles d'une montre), jusqu'à ce que l'aiguille bascule totalement sur la gauche. Elle doit juste percer le pli du tissu. Si ce n'était pas le cas, ajustez la largeur de point ou guidez le pied-de-biche pour le placer correctement.
3. Ajustez le guide (b) en tournant le bouton (a) de sorte qu'il repose contre la bordure pliée du tissu et que l'aiguille pique juste le pli pendant que vous cousez.
4. Cousez doucement en guidant le tissu avec précaution le long de la bordure du guide.
5. Retournez le tissu.

Remarque : Si les points sont trop visibles sur l'endroit du tissu, réduisez-en la largeur ou déplacez le guide vers la droite. Si les points n'attrapent pas le pli du tissu, augmentez-en la largeur ou déplacez le guide vers la gauche.

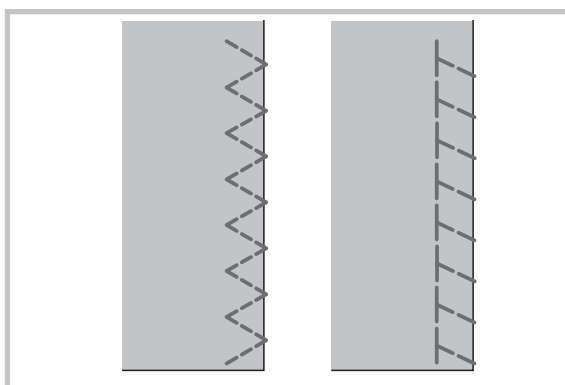
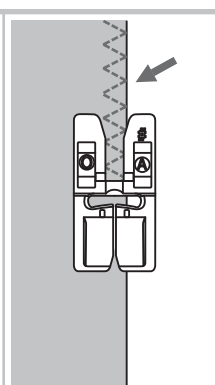
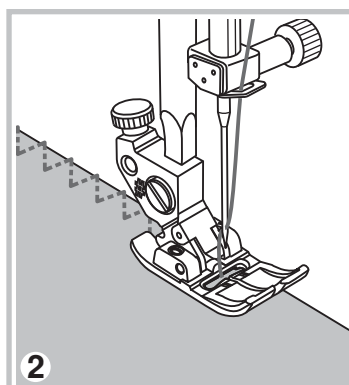
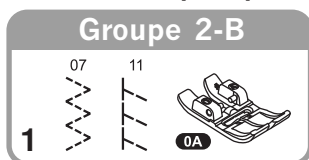
POINTS DE SURFILAGE

■ En utilisant le pied ourlet invisible ajustable



1. Changer du pied presseur au pied ourlet invisible.
2. Coudre le tissu avec le bord du tissu contre le guide du pied point invisible.

■ Utiliser le pied presseur standard



1. Remplacez le pied-de-biche par le pied presseur standard.
2. Piquez le point de surfilage le long de la bordure du tissu de sorte que l'aiguille pique sur la bordure de l'endroit du tissu.

INSERTION DE FERMETURE À GLISSIÈRE

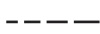
Groupe 2-B



Recommandé



4.0

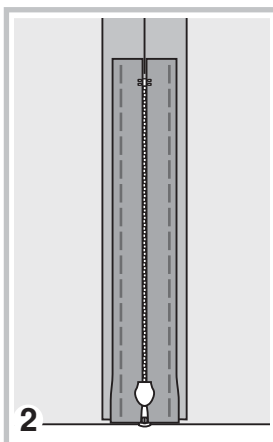
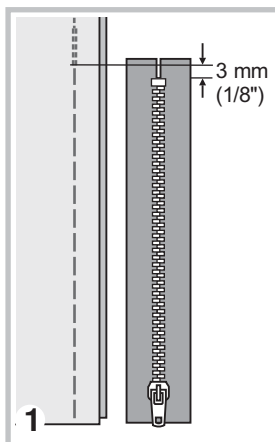


1.5~3.0



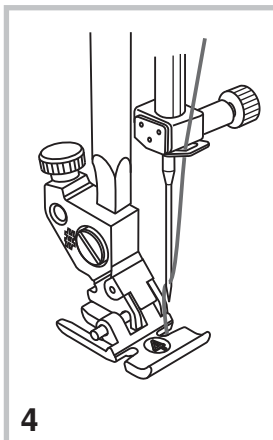
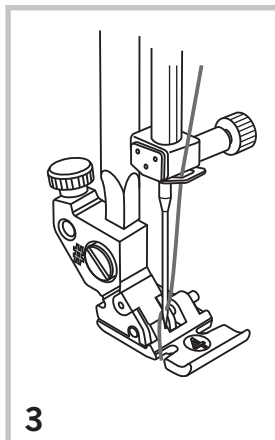
Attention : Le pied pour fermeture à glissière ne doit être utilisé que pour coudre avec le point droit de position d'aiguille centrale. Il est possible que l'aiguille heurte le pied-de-biche et se casse si vous cousez d'autres types de points.

■ Insérer une fermeture à glissière centrée



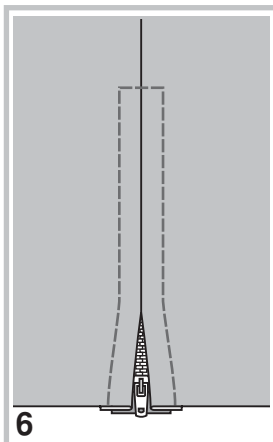
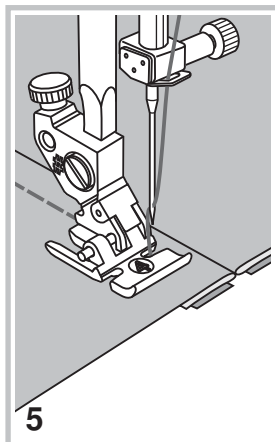
1. Cousez l'ouverture de la fermeture à glissière sur le vêtement au point de bâti.

2. Repassez le surplus de couture en l'ouvrant. Placez l'endroit de la fermeture à glissière sur le surplus de couture, les dents contre la ligne de couture. Bâissez sur la bande de tissu de la fermeture à glissière.



3. Posez le pied pour fermeture à glissière. Insérez le côté gauche de la broche du pied-de-biche dans le support lorsque vous cousez le côté droit de la fermeture à glissière.

4. Insérez le côté droit de la broche du pied-de-biche dans le support lorsque vous cousez le côté gauche de la fermeture à glissière.

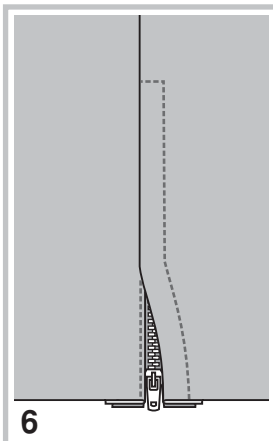
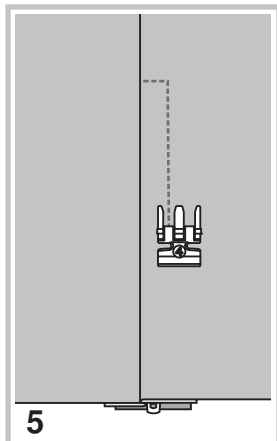
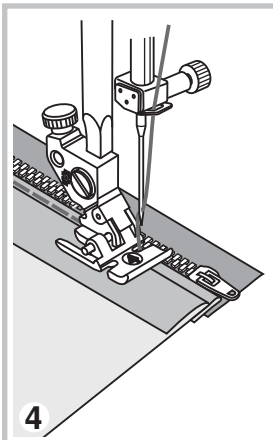
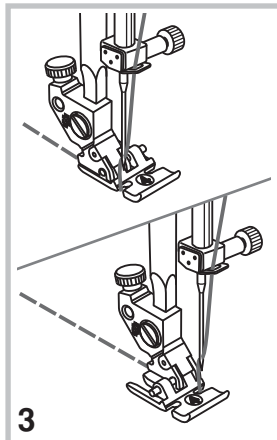
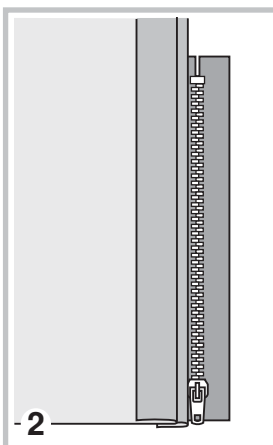
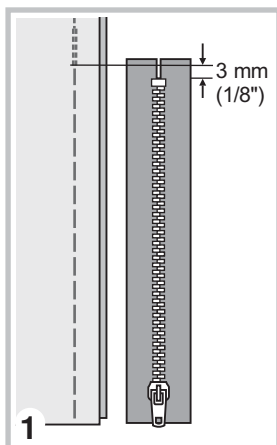


5. Cousez le côté gauche de la fermeture à glissière de bas en haut.

6. Cousez en travers de l'extrémité inférieure et du côté droit de la fermeture. Retirez les points de bâti et repassez.

INSERTION DE FERMETURE À GLISSIÈRE

■ Insérer une fermeture à glissière latérale



1. Cousez l'ouverture de la fermeture à glissière sur le vêtement au point de bâti.
2. Repliez le vêtement sur le surplus de couture de gauche. Pliez le surplus de couture de droite sur le dessous pour former un pli de 3 mm (1/8 pouce).
3. Posez le pied pour fermeture à glissière. Insérez le côté gauche de la broche du pied-de-biche dans le support lorsque vous cousez le côté droit de la fermeture à glissière. Insérez le côté droit de la broche du pied-de-biche dans le support lorsque vous cousez le côté gauche de la fermeture à glissière.
4. Cousez le côté gauche de la fermeture à glissière de bas en haut.
5. Retournez le tissu sur l'endroit, cousez en travers de l'extrémité inférieure et du côté droit de la fermeture.
6. Arrêtez-vous à environ 5 cm (2 pouces) du haut de la fermeture. Retirez le point de bâti et ouvrez la fermeture à glissière. Terminez la couture.

COUTURE DE BOUTONS

Groupe 2-B

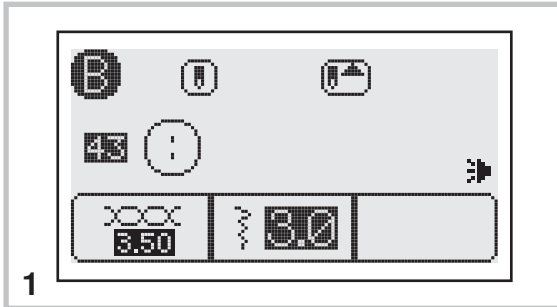
43



Recommandé

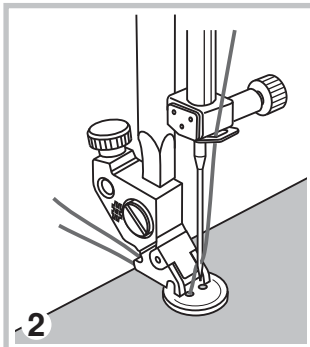


2.5~4.5

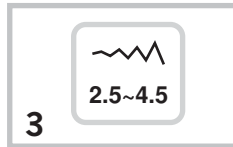


1. Sélectionnez le point 43 du groupe 2-B pour obtenir le point de couture de boutons.

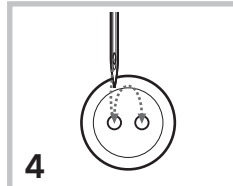
Retirez le pied presseur et les griffes inférieures.



2. Placez le tissu sous le pied. Posez le bouton dans la position désirée, abaissez le levier du pied-de-biche.

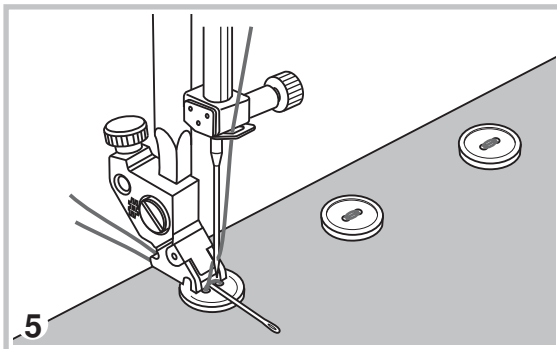


3. Ajustez la largeur de point sur « 2.5-4.5 » selon la distance existant entre les deux trous du bouton.



4. Tournez le volant dans le sens inverse des aiguilles d'une montre pour vérifier que l'aiguille pénètre bien dans les trous du bouton.

Remarque : Cousez à basse vitesse pour éviter de heurter le bouton.

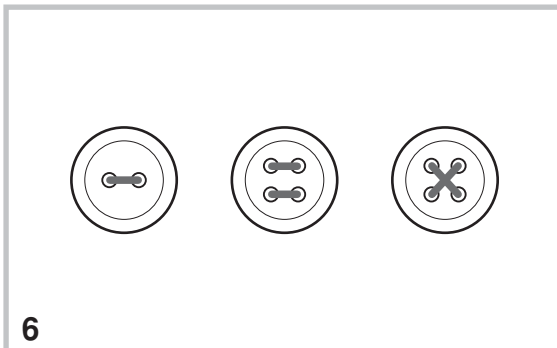


5. Tenez l'extrémité du fil supérieur sans le serrer et commencez à coudre. Une fois la couture terminée, la machine coud automatiquement des points de renfort avant de s'arrêter.

Remarque : Recommencez cette procédure pour fixer le bouton plus fermement.

À l'aide de ciseaux, coupez le fil supérieur et le fil de canette au début du point, tirez sur le fil supérieur à la fin de la couture sur l'envers du tissu, puis nouez-le avec le fil de canette.

Remarque : Le coupe-fil automatique ne doit pas être utilisé pour la couture de boutons.

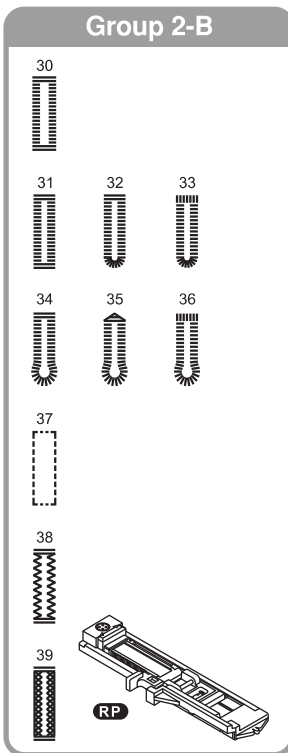


6. Pour les boutons à 4 trous, cousez les deux trous de l'avant. Ensuite, relevez le pied-de-biche, déplacez le tissu de sorte que l'aiguille rentre dans les deux trous de l'arrière, puis cousez de la même manière.

Remarque : Si une tige de fil est nécessaire, placez une aiguille ou une épingle en haut du bouton et cousez.

COUTURE DE BOUTONNIÈRES

■ Coudre une boutonnière en une opération

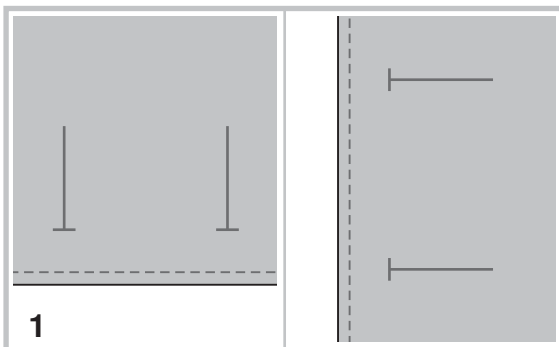


Recommended	
3.0~7.0	0.3~1.0
2.5~7.0	0.3~1.0
5.5~7.0	0.3~1.0
2.5~7.0	1.5~3.0
2.5~7.0	1.0~2.0
3.5~7.0	2.0~3.0

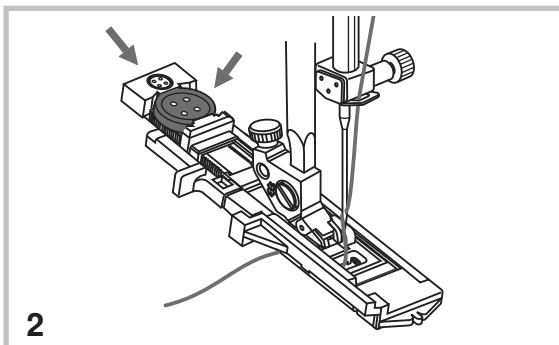
- 30: Pour les trous horizontaux sur des chemisiers ou des chemises en tissu fin ou d'épaisseur moyenne.
- 31: Pour tissu fin ou d'épaisseur moyenne.
- 32: Pour tissu fin ou d'épaisseur moyenne.
- 33: Pour boutonnières horizontales sur tissus épais.
- 34: Pour costume ou pardessus.
- 35: Pour jeans ou pantalons.
- 36: Pour manteaux épais.
- 37: Pour boutonnières près du bord.
- 38: Pour le jean ou le tissu extensible au tissage grossier.
- 39: Pour tissu extensible.



Remarque : Avant de coudre une boutonnière sur votre ouvrage, entraînez-vous sur un morceau du même type de tissu.



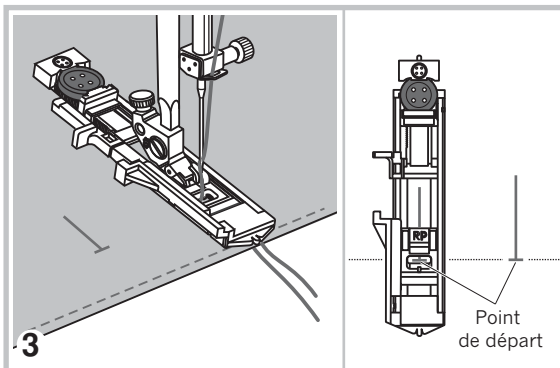
1. Dessinez des repères de position des boutonnières sur le tissu.
- La longueur maximale de boutonnière est de 3 cm (13/16 pouce). (Diamètre total + épaisseur du bouton).



2. Posez le pied pour boutonnière, puis allongez la plaque guide-bouton et insérez-y le bouton. La taille de la boutonnière est déterminée par le bouton inséré dans la plaque à bouton.

Vous devez passer le fil supérieur à travers l'ouverture prévue pour l'aiguille dans le pied pour boutonnière, puis le placer sous le pied, comme indiqué sur l'image.

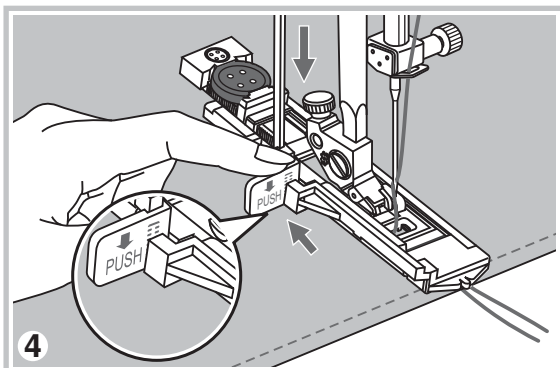
COUTURE DE BOUTONNIÈRES



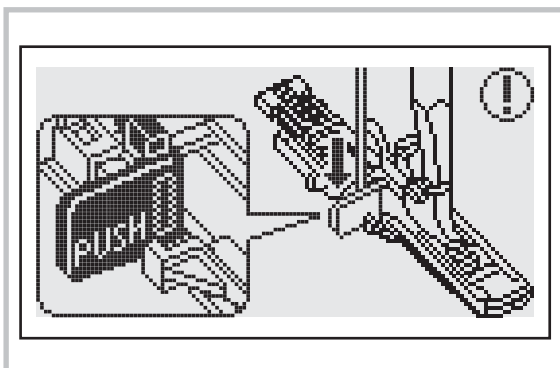
3. Sélectionnez le point pour boutonnière.

Ajustez la largeur et la longueur de point comme souhaité.

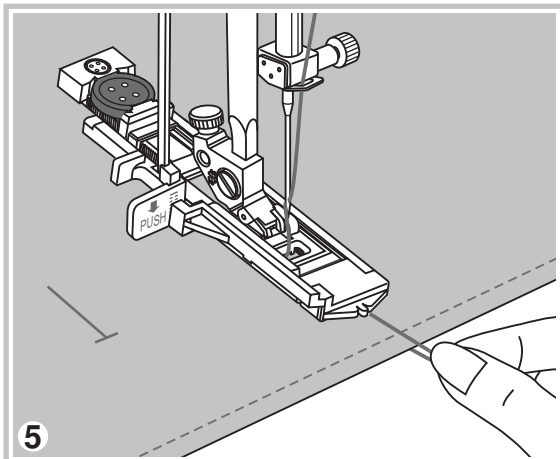
Mettez en place le tissu sous le pied-de-biche en alignant le repère de la partie avant de la boutonnière avec la ligne centrale du pied pour boutonnière.



4. Tirez le levier de boutonnière jusqu'en bas et placez-le derrière le crochet du pied pour boutonnière.



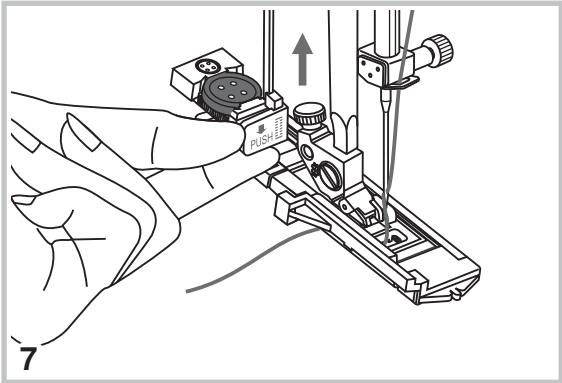
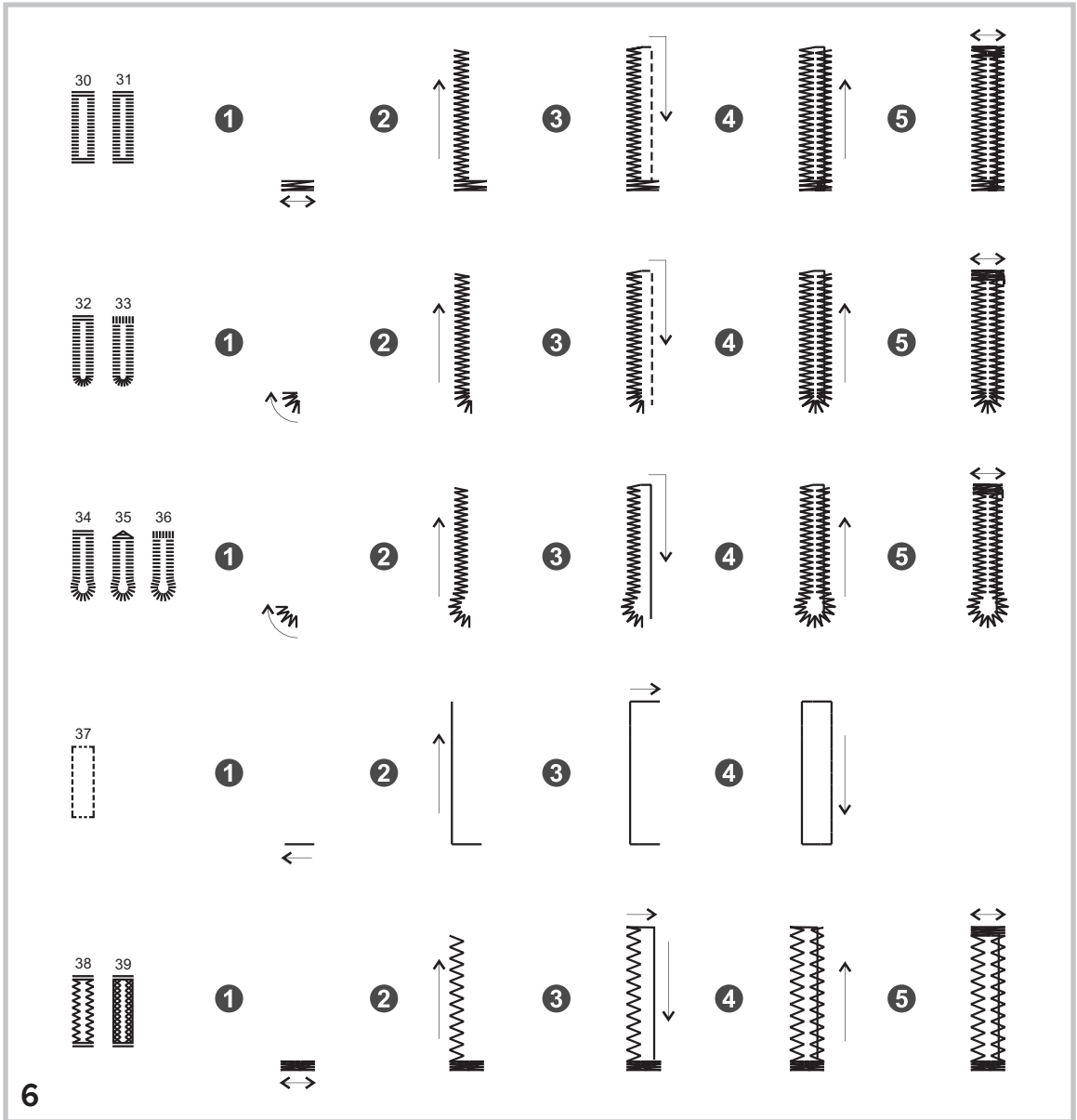
Remarque : Lorsque vous commencez à coudre un point de boutonnière, avant d'abaisser le levier de boutonnière, l'écran LCD affichera un message d'avertissement animé pour vous rappeler de baisser le levier.



5. Commencez à coudre tout en tenant, sans la serrer, l'extrémité du fil supérieur.

Remarque : Guidez délicatement le tissu à la main. Avant de s'arrêter, la machine piquera automatiquement un point de renfort après avoir cousu la boutonnière.

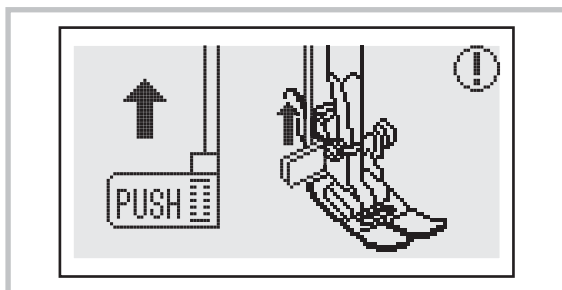
COUTURE DE BOUTONNIÈRES



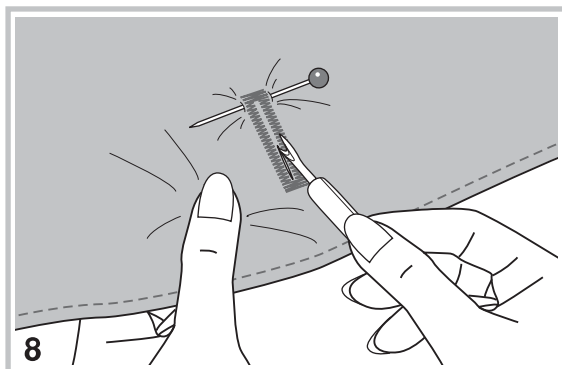
6. Les boutonnières sont cousues depuis l'avant du pied-de-biche vers l'arrière, comme indiqué sur l'image.

7. Relevez le pied-de-biche et coupez le fil. Pour recommencer la même boutonnière du début, relevez le pied-de-biche pour revenir à la position de départ. Après avoir cousu les boutonnières, remplacez le levier dans sa position initiale en le levant totalement, pour permettre d'autres types de coutures.

COUTURE DE BOUTONNIÈRES



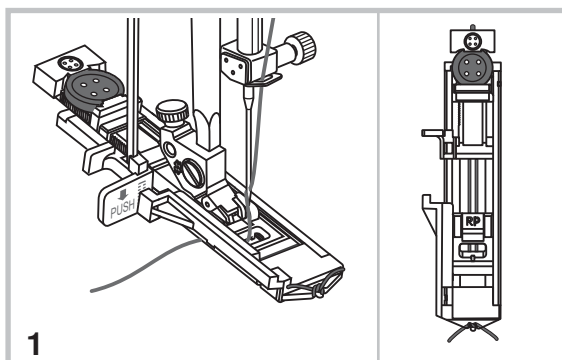
Remarque : Si le levier de boutonnière est en position basse et que le point sélectionné est différent d'un point de boutonnière, un message d'avertissement animé s'affiche sur l'écran pour vous indiquer de relever le levier lorsque vous appuyez sur le bouton MARCHE/ARRÊT ou sur la pédale.



8. Coupez le centre de la boutonnière en prenant garde de ne pas couper un des points formant la boutonnière. Utilisez une épingle au niveau de la bride d'arrêt pour éviter de couper la couture.

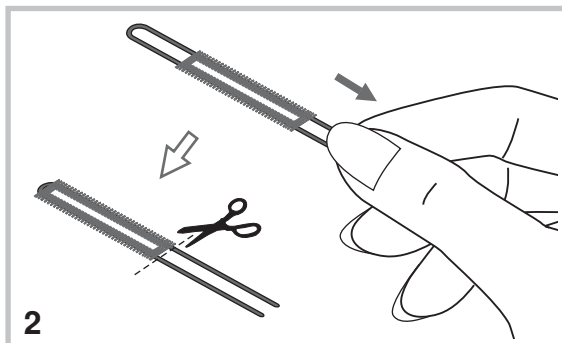
■ Créer une boutonnière sur des tissus extensibles

Lorsque vous cousez des boutonnières sur du tissu extensible, accrochez la guimperie sous le pied pour boutonnière.



1. Posez le pied pour boutonnière et accrochez de la guimperie dans l'aiguillon situé à l'arrière du pied-de-biche. Amenez les deux extrémités de guimperie parallèlement à l'avant du pied et insérez-les dans les rainures, puis attachez-les temporairement.

Réglez la largeur de point pour l'adapter au diamètre de la guimperie. Les points seront cousus sur le fil supérieur. Abaissez le pied-de-biche et commencez à coudre.

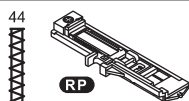


2. Une fois la couture terminée, retirez délicatement la guimperie du pied pour boutonnière.
Tirez délicatement sur la guimperie pour la tendre légèrement, puis coupez ce qui dépasse.
3. Tirez la guimperie sur l'envers du tissu à l'aide d'une aiguille de couture à la main et faites un nœud.
4. À l'aide d'un découvit, coupez la partie du milieu de la guimperie restant en haut de la boutonnière.
Ensuite, coupez ce qui dépasse.

Remarque : Il est recommandé d'utiliser un entoilage sur l'envers du tissu.

POINT D'ARRÊT

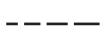
Groupe 2-B



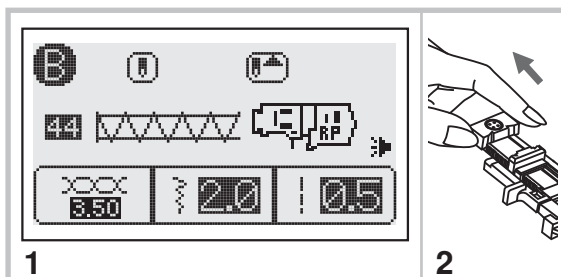
Recommandé



1.0~3.0

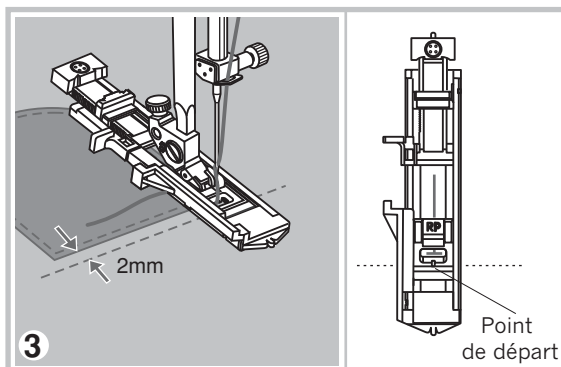


0.4~1.0

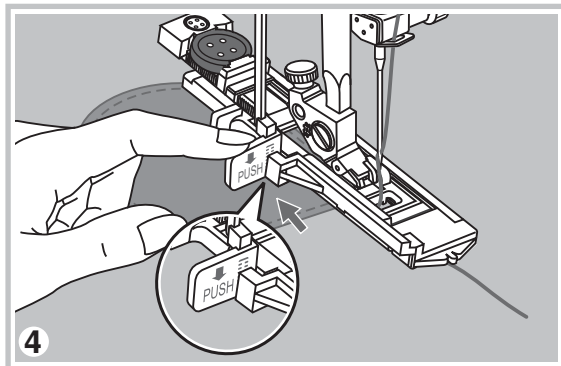


1. Sélectionnez le point 44 du groupe 2-B pour obtenir le point d'arrêt. Remplacez le pied-de-biche par le pied pour boutonnière.

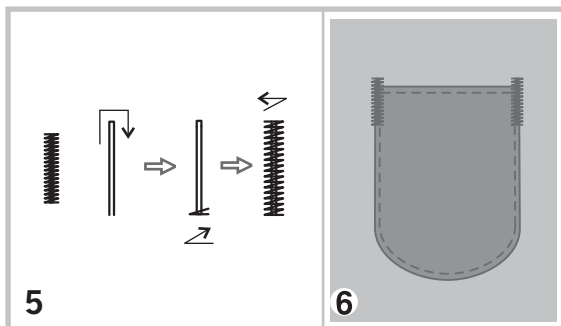
2. Allongez la plaque guide-bouton et réglez la longueur de bride d'arrêt souhaitée. Ajustez la largeur et la longueur de point pour personnaliser les points.



3. Placez le tissu de sorte que l'aiguille se trouve à 2 mm (1/16 pouce) de l'ouverture de la poche, puis abaissez le levier du pied-de-biche.



4. Faites descendre le fil supérieur à travers le trou du pied-de-biche. Abaissez le levier de boutonnière et placez-le derrière le crochet du pied pour boutonnière. Tenez, sans la serrer, l'extrémité du fil supérieur dans votre main gauche et commencez à coudre.



5. La procédure de couture des brides d'arrêt est illustrée en image.

6. Cette image présente un exemple de brides d'arrêt cousues aux coins d'une poche.

POINT D'ARRÊT

Groupe 2-B

45



1A

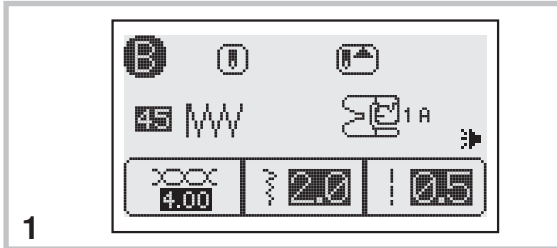
Recommandé



1.0~3.0

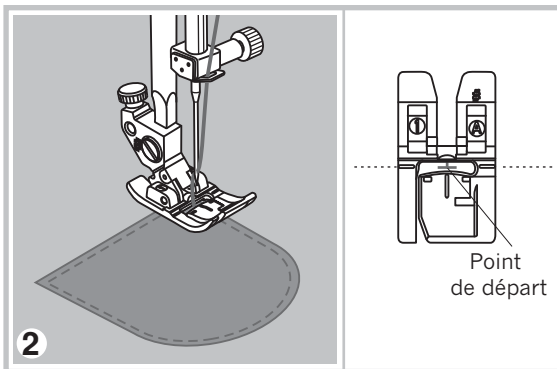


0.4~1.0



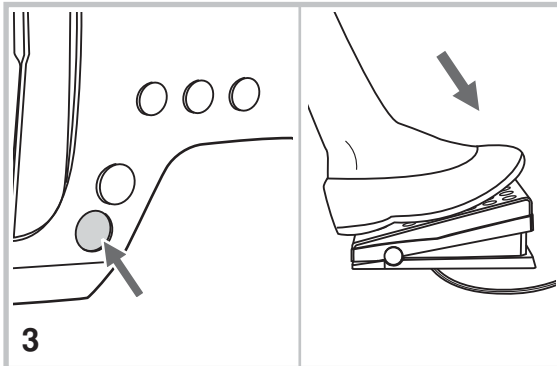
1

1. Sélectionnez le point 45 du groupe 2-B pour obtenir le point d'arrêt. La largeur et la longueur de point peuvent être ajustées. Changez de pied point fantaisie « 1A ».



2

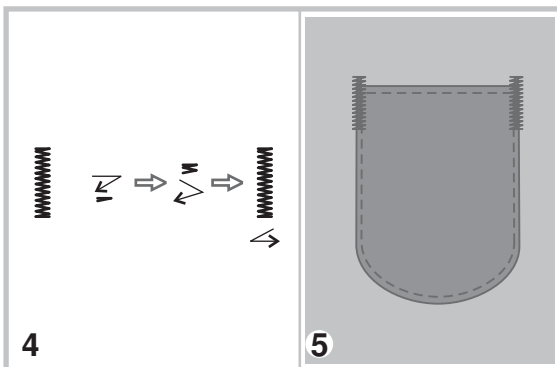
2. Placez l'aiguille au niveau de la bordure supérieure de l'ouverture de la poche.



3

3. Appuyez sur le bouton MARCHÉ/ARRÊT ou sur la pédale pour commencer à coudre.

Lorsque la bride d'arrêt atteint la longueur souhaitée, appuyez sur le bouton de verrouillage automatique. La machine coudra des points de verrouillage et s'arrêtera.



4

4. L'image montre la procédure de couture de brides d'arrêt.

5

5. Exemple de brides d'arrêt cousues aux coins d'une poche.

Remarque : Renforcez les points qui seront très sollicités tels que les coins de poches.

POINT D'ŒILLET

Groupe 2-B

40 41



1A



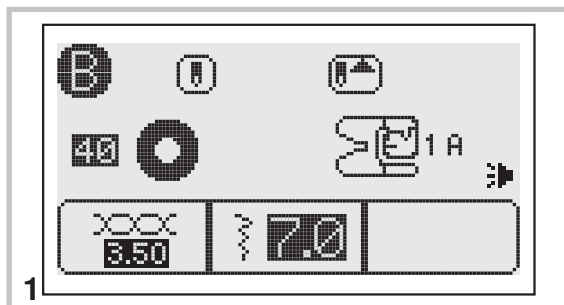
Recommandé



5.0~8.0

40: Choisissez de coudre des œillets sur des ceintures, des vêtements de poupées, couture traditionnelle, etc.

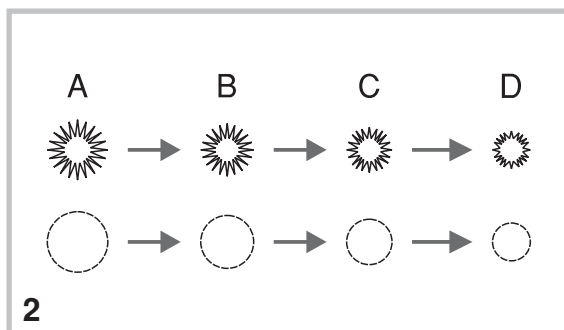
41: Choisissez de coudre des œillets sur des ceintures, des vêtements de poupées, couture traditionnelle, etc.



1

1. Sélectionnez le point 40 ou 41 du groupe 2-B pour obtenir le point d'œillet.

Posez le pied pour point satin « RK ».

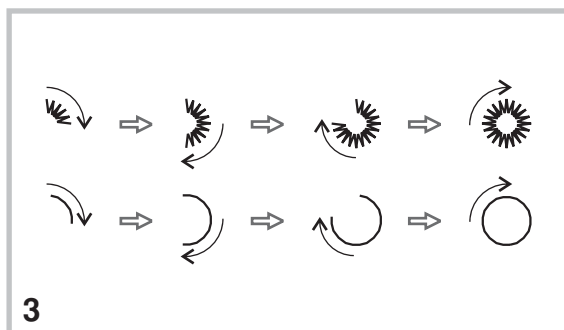


2

2. Appuyez sur le bouton d'ajustement de largeur de point « - » ou « + » pour sélectionner la taille de l'œillet.

Taille d'œillet.

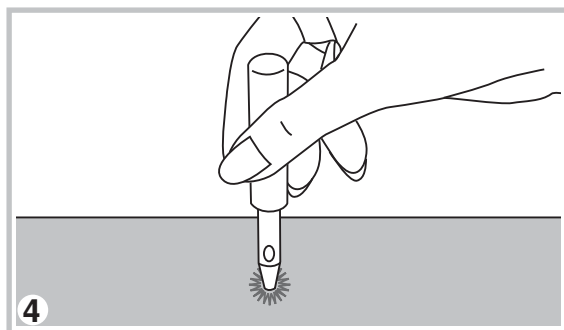
- A. 8,0 mm (5/16 pouce).
- B. 7,0 mm (1/4 pouce).
- C. 6,0 mm (15/64 pouce).
- D. 5,0 mm (3/16 pouce).



3

3. Faites descendre l'aiguille dans le tissu au début du point, puis abaissez le levier du pied-de-biche.

Une fois la couture terminée, la machine coud automatiquement des points de renfort avant de s'arrêter.



4

4. Faites un trou au centre à l'aide d'un poinçon.

*Le poinçon n'est pas fourni avec la machine.



Remarque : Si vous utilisez du fil fin, la piqûre peut être clairsemée. Dans ce cas, cousez l'œillet deux fois, l'une au-dessus de l'autre.

POINT DE RACCOMMADAGE

Groupe 2-B

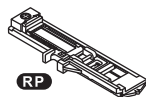
46



47



48



RP

Recommandé

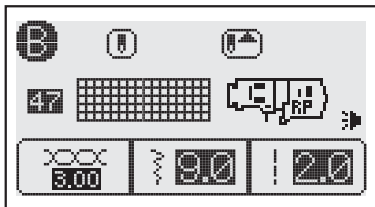


3.5~9.0



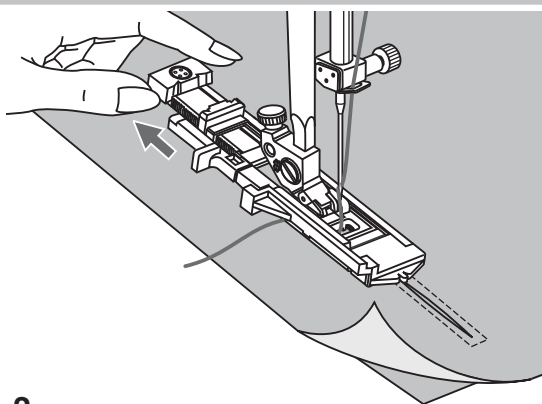
1.5~2.0

1



1. Sélectionnez le point 46, 47 ou 48 du groupe 2-B pour obtenir le point de raccommodage. Remplacez le pied-de-biche par le pied pour boutonnière « RP ».

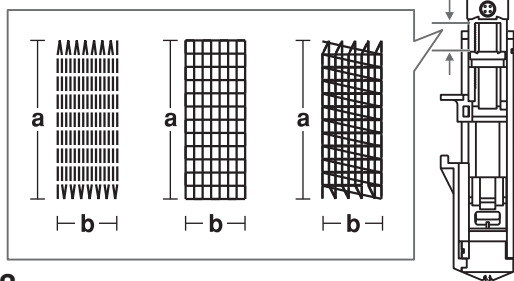
2



2. Cousez le tissu du dessus et le tissu de renfort l'un à l'autre avec un point de bâti. Sélectionnez la largeur de point à l'aide du bouton de largeur de point. Abaissez le pied-de-biche au-dessus du centre de l'accroc.

Déterminez la longueur du point de raccommodage souhaitée, puis allongez la plaque guide-bouton du pied pour boutonnière « RP » à la longueur désirée.

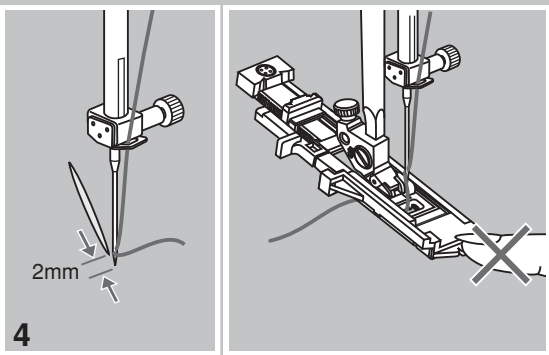
3



3. La taille du point de raccommodage est variable. Cependant, la longueur de point maximale est de 3,5 cm (1-1/8 pouce) et la largeur de point maximale est de 8 mm (5/16 pouce).

- a. La longueur du point de raccommodage.
- b. La largeur du point de raccommodage.

4

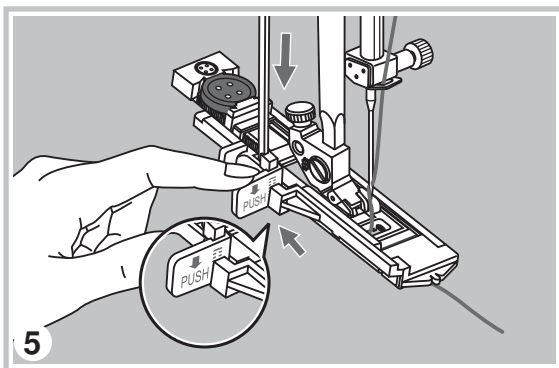


4. Placez le tissu de sorte que l'aiguille se trouve à 2 mm (1/16 pouce) de la zone à raccommoder, puis abaissez le levier du pied-de-biche.



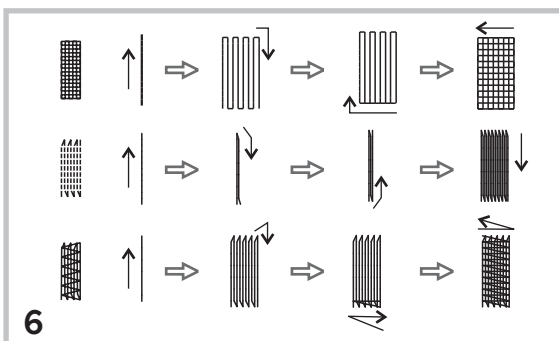
Remarque : Lorsque vous abaissez le pied-de-biche, n'appuyez pas sur l'avant car le point de raccommodage ne serait pas cousu à la bonne taille.

POINT DE RACCOMMODAGE

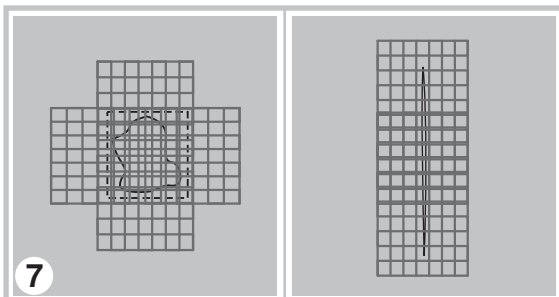


5. Faites descendre le fil supérieur à travers le trou du pied-de-biche. Abaissez le levier de boutonnière et placez-le derrière le crochet du pied pour boutonnière. Tenez, sans la serrer, l'extrémité du fil supérieur dans votre main gauche et commencez à coudre.

Remarque : Lorsque vous commencez à coudre un point de raccommodage, avant d'abaisser le levier de boutonnière, l'écran LCD affichera un message d'avertissement animé pour vous rappeler de baisser le levier.

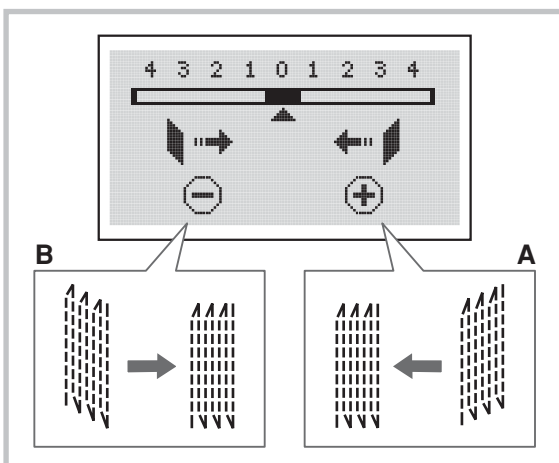


6. Les points de raccommodage sont cousus depuis l'avant du pied-de-biche vers l'arrière, comme indiqué sur l'image.



7. Si l'accroc est trop grand pour être recouvert par un seul point de raccommodage, déplacez le tissu et cousez des points de raccommodage supplémentaires pour mieux le recouvrir.

■ Ajuster la régularité d'un point de raccommodage




La régularité du point de raccommodage peut varier en fonction des conditions de couture, par exemple, du type de tissu.

Vous pouvez corriger les irrégularités du point de raccommodage.

- Appuyez sur le bouton «  ».

A. Si l'angle de gauche est plus bas que celui de droite, appuyez sur le bouton « + » d'ajustement de longueur.

B. Si l'angle de droite est plus bas que celui de gauche, appuyez sur le bouton « - » d'ajustement de longueur.

- Appuyez à nouveau sur le bouton «  » après les réglages, pour revenir à l'écran LCD normal.

Remarque : Seuls les points 46-48 du Groupe 2-B peuvent être ajustés.

OURLET ÉTROIT

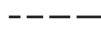
Groupe 2-B



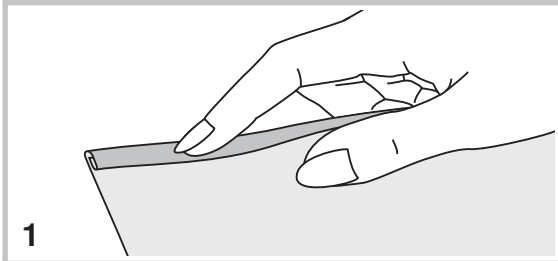
Recommandé



4.0

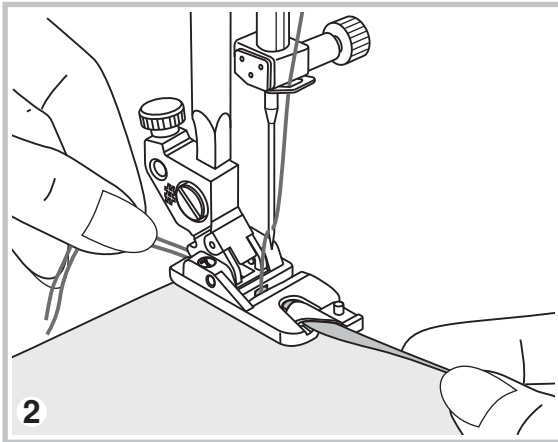


1.5~3.0



1

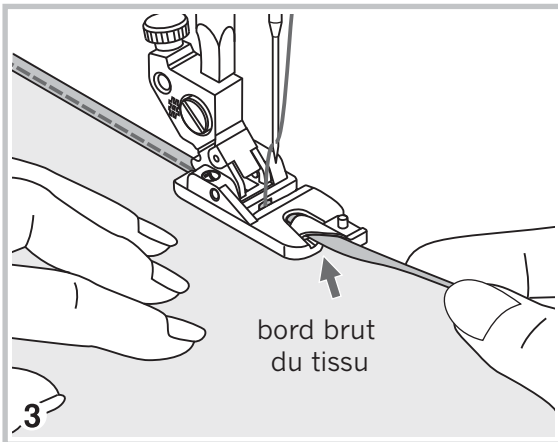
1. Pliez la bordure du tissu sur environ 3 mm (1/8 pouce), puis pliez à nouveau sur 3 mm (1/8 pouce) sur environ 5 cm (2 pouces) le long de la bordure du tissu.



2

2. Insérez l'aiguille dans le pli en tournant le volant vers vous et abaissez le pied-de-biche. Cousez plusieurs points et relevez le pied-de-biche.

Insérez le pli du tissu dans l'ouverture spirale du pied à ourlet. Réglez le tissu jusqu'à ce que le pli forme une forme de défilement.

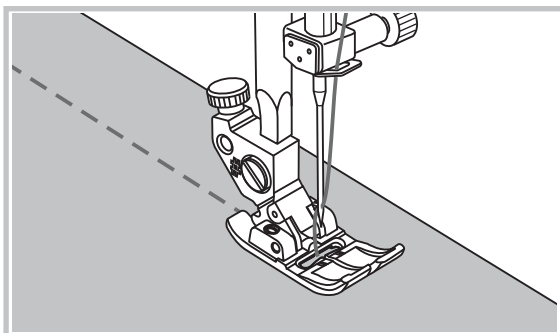


3

3. Abaissez le pied presseur et commencer lentement à coudre en guidant le bord du tissu vif contre le renforcement avant du pied ourlet et le tissu dans le rouleau du pied.

■ Point de quilt aspect fait main

Groupe 3-C



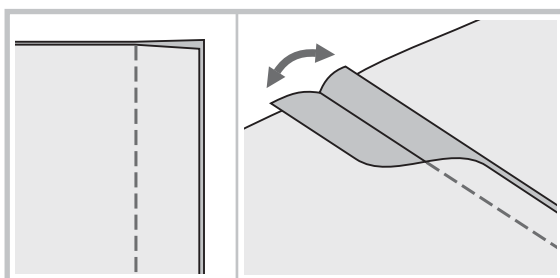
Vous pouvez reproduire l'aspect d'un point quilté fait main en utilisant du fil monofilament dans l'aiguille, du fil en coton de 50 à 60 de grosseur dans la canette et en augmentant la tension de l'aiguille. La tension du fil d'aiguille et la longueur de point devront être déterminées en fonction de l'épaisseur des tissus et du molleton.



Remarque : Il est recommandé de remplacer un fil monofilament par un fil s'accordant avec la couleur du tissu du dessus.

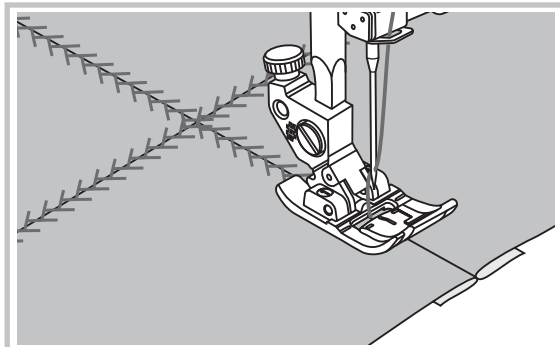
■ Couture de patchwork décoratif

Groupe 2-B



Joignez les endroits des morceaux de tissu et cousez-les avec un point droit.

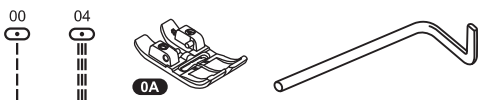
Ouvrez les surplus de couture et repassez-les.



Sur l'endroit des morceaux de tissu assemblés, placez le centre du pied-de-biche sur la ligne de couture et cousez par-dessus avec un point fantaisie.

INSTALLER LE GUIDE BORD/QUILTING

Groupe 2-B



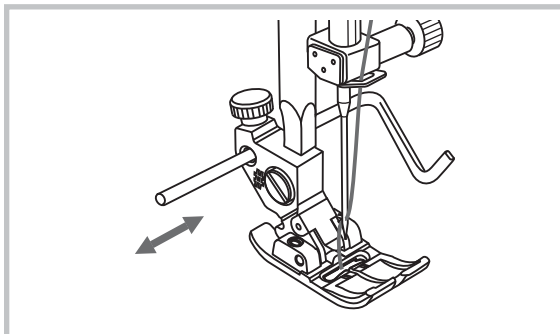
Recommandé



4.0



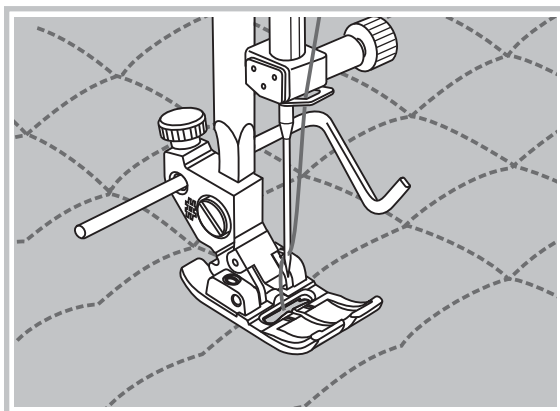
1.0~3.0



Utilisez le guide quilting pour coudre des points parallèles qui sont équitablement espacés.

Desserrer la vis à l'arrière du pied presseur cheville juste assez pour insérer le guide dans le trou. Fixer le guide en serrant la vis.

Réglez la barre du guide de bord à la largeur de l'aiguille que vous désirez.



Cousez la première rangée de points, puis déplacez le tissu en positionnant la barre au-dessus de la ligne de points précédente.

Continuez à coudre chaque rangée consécutive de cette manière pour garder la même distance entre les rangées.

CORDONNETS

Cousez sur un, deux ou trois cordonnets pour créer des décorations ou donner de la texture à la surface de toutes sortes d'ouvrages. Pour la couture de cordonnets, vous pouvez utiliser du coton perlé, des brins fins, de la soie à broder, etc.

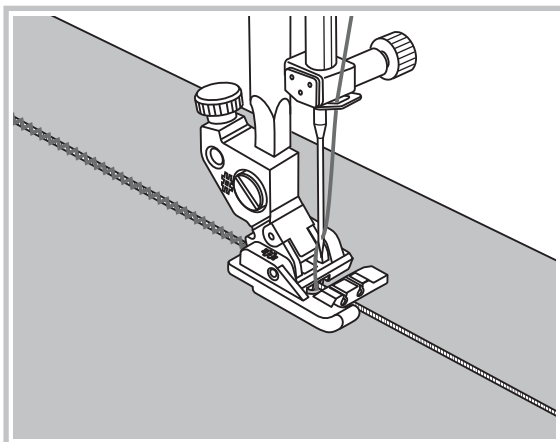
■ Cordonnet simple

Groupe 2-B

06



#



Pour créer le rassemblement avec le pied 3 cordonnets, placez un seul brin de coton perlé ou le même type de cordon dans la rainure centrale, puis placez l'extrémité arrière du cordon sous le pied. Fixer le cordon par un nœud à l'arrière du pied.

Sélectionnez un point zigzag étroit de longueur moyenne. Faites un test pour vérifier que les points zigzag passent au-dessus des cordonnets et non dedans.

Placez le tissu sous le pied et cousez. Une fois les points terminés, tirez sur le cordonnet pour plisser ou froncer le tissu. Ajustez les fronces d'une manière régulière, puis cousez un point droit pour maintenir les fronces en place.

■ Triple cordonnet

Groupe 2-B

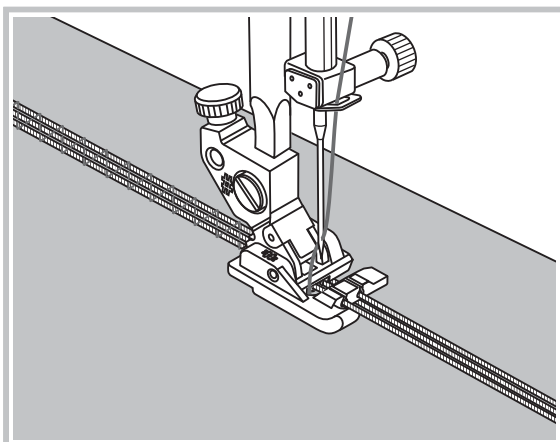
07



13



#



Poussez le fil à coudre vers la gauche et insérez les trois cordonnets dans les rainures du pied et laissez dépasser environ 5 cm (2 pouces) derrière le pied.

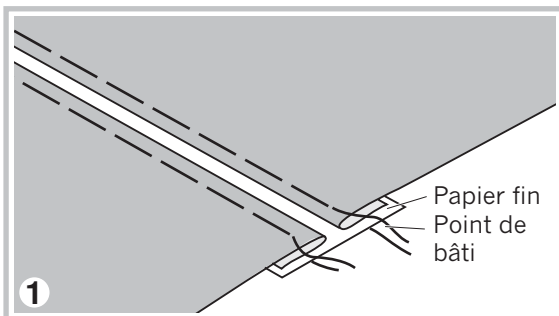
Sélectionnez le point souhaité et ajustez la largeur de point, de sorte que les points recouvrent juste les cordonnets. Abaissez le pied et cousez lentement en guidant les cordonnets.

POINT ENTRE-DEUX

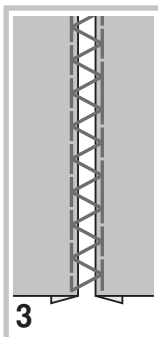
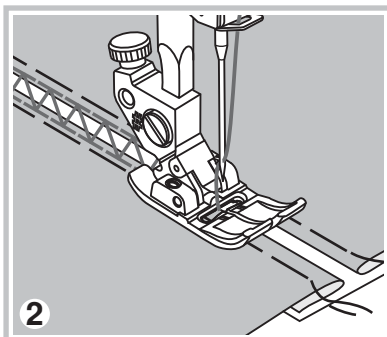
Group 2-B



0A



1. Séparez de 4 mm (1/8 pouce) les bords pliés des morceaux de tissu et cousez-les avec un point de bâti sur un morceau de papier fin ou un entoilage soluble à l'eau.



2. Alignez le centre du pied-de-biche avec celui des deux morceaux de tissu et commencez à coudre.
3. Une fois la couture terminée, retirez le papier.

FRONCER

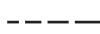
Groupe 2-B



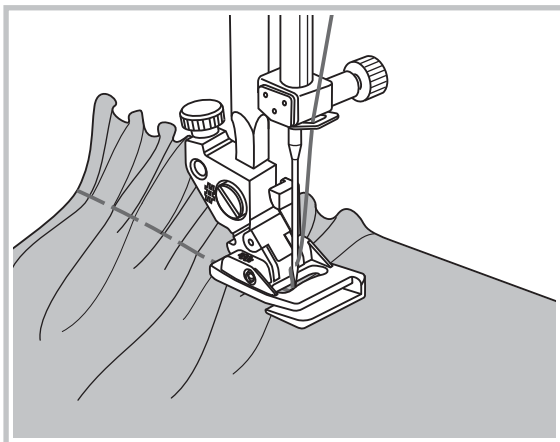
Recommandé



1.0



4.5



Froncez une épaisseur simple de tissu ou froncez une épaisseur tout en la cousant à un autre tissu à l'aide du pied de fronçage. Ce pied fonctionne mieux sur les tissus fins ou d'épaisseur moyenne. Il est souvent nécessaire d'utiliser une autre technique de couture pour le fronçage de tissus plus épais.

1. Fixer le pied de collecte.
2. Pour froncer une épaisseur simple de tissu, placez un morceau de tissu sous le pied et ajustez la longueur de point et/ou augmentez la pression du fil d'aiguille pour froncer automatiquement à mesure que vous cousez. La semelle plus petite en bas du pied de fronçage permet au tissu de se froncer derrière le pied-de-biche.
3. Obtenir des résultats en augmentant la longueur de point : testez les réglages de longueur de point et de tension pour obtenir le volume de fronçage souhaité. Commencez d'abord par augmenter la longueur de point, plus elle sera élevée, plus les fronces seront abondantes.
4. Obtenir des résultats en augmentant la tension du fil d'aiguille : avec une longueur de point de 2,5-3 mm, augmentez la tension du fil d'aiguille pendant que vous cousez pour obtenir les résultats que vous souhaitez.
5. Obtenir des résultats en augmentant la longueur de point et la tension du fil d'aiguille : associez une plus grande longueur de point à une tension de fil d'aiguille plus élevée pour des fronces plus abondantes. Testez toujours vos résultats avant de coudre pour obtenir les effets que vous désirez.



Remarque : Vous pouvez également utiliser le pied presseur pour recueillir le tissu à la main. Rabaissez premièrement la tension mise en place en dessous de 2 et tirez sur le fil de la canette pour rassembler le tissu.



Attention : Cousez à une vitesse faible à moyenne pour mieux contrôler le tissu.

FRONCER

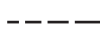
Groupe 2-B



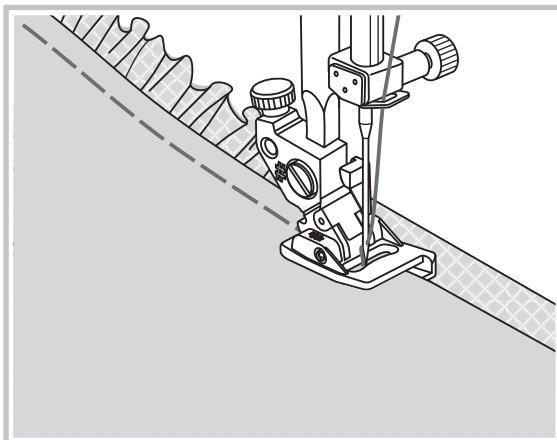
Recommandé



1.0



4.5



Si vous regardez le pied de fronçage de plus près, vous remarquerez une encoche sur le côté du pied.

Grâce à cette encoche, vous pouvez froncer l'épaisseur de tissu du dessous tout en la cousant sur une épaisseur supérieure plate, par exemple, pour la ceinture d'une robe.

1. Fixer le pied de collecte
2. Placez le tissu à froncer sous le pied, l'endroit vers le haut.
3. Placez l'épaisseur de tissu du dessus, endroit vers le bas dans l'encoche.
4. Guidez les deux épaisseurs, comme indiqué sur l'image.

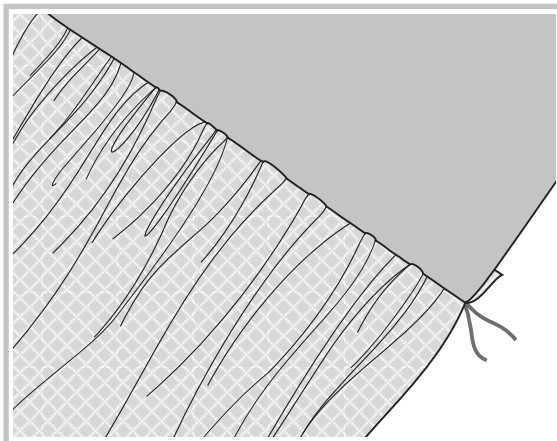


Remarque : Lorsque vous testez certains réglages de la machine pour obtenir la densité de fronces souhaitée, travaillez sur 25 cm (10") en plus de tissu, de bandes ou d'élastique. Cela vous permet de déterminer plus facilement les réglages et la proportion de changement nécessaire pour votre projet. Faites toujours un test sur le même tissu et dans le même sens du tissu que vous utiliserez dans l'ouvrage final.

En travaillant dans le biais du tissu, vous obtiendrez de plus belles fronces qu'avec le droit-fil.

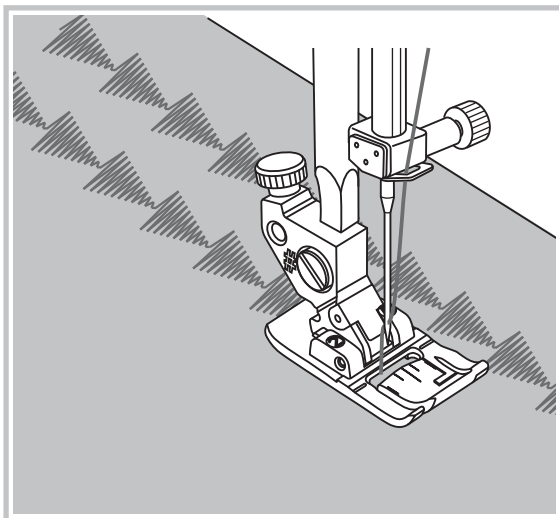
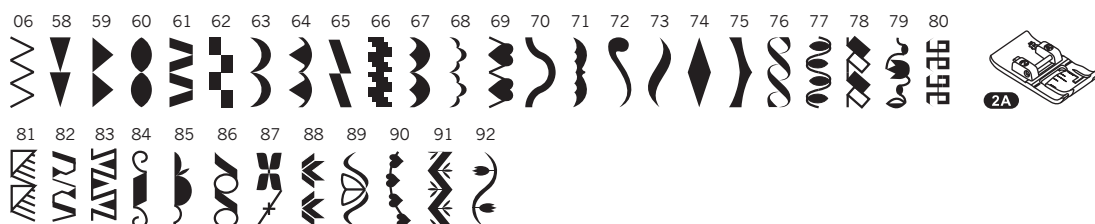


Remarque : Cousez à une vitesse faible à moyenne pour mieux contrôler le tissu.



COUDRE AU POINT SATIN

Groupe 2-B



Voir le Tableau de références de points, page 92, pour les plages de longueurs et de largeurs.

Utilisez le pied pour point satin pour coudre des points satin et fantaisie. Le dessous de ce pied comporte une grande ouverture qui permet aux points denses de passer librement et d'entraîner le tissu de manière régulière.

Pour réaliser un point satin ou fantaisie, vous devrez ajuster la longueur et la largeur de point à l'aide des boutons d'ajustement de longueur et de largeur. Faites des essais sur des chutes de tissu jusqu'à ce que vous obteniez la longueur et la largeur souhaitées.



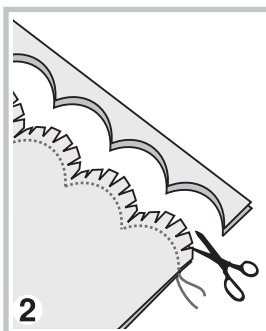
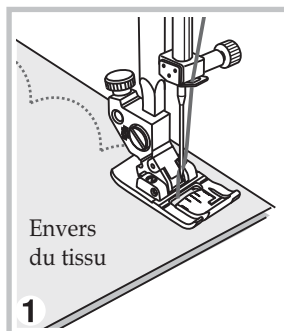
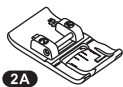
Remarque : Lorsque vous cousez des tissus fins ou légers, nous vous recommandons d'utiliser un entoilage approprié sur l'envers du tissu.

POINT FESTON

■ Ourlet festonné

Groupe 4-D

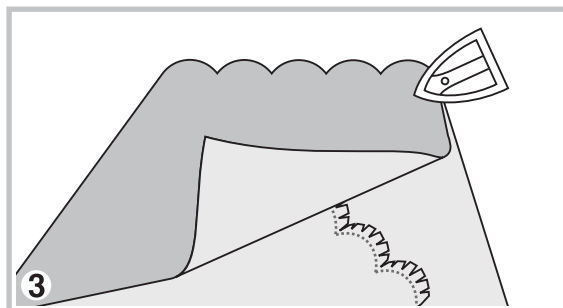
68



1. Pliez le tissu endroit contre endroit et cousez le long de la bordure.

2. Coupez le tissu le long de la couture, en laissant un surplus de couture de 3 mm (1/8 pouce).

Découpez le surplus.

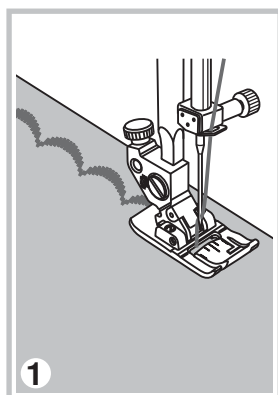
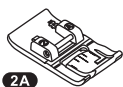


3. Retournez le tissu, faites ressortir les coutures arrondies et repassez.

■ Bords festonnés

Groupe 2-B

63



1. Pliez le tissu envers contre envers et cousez le long de la bordure, en vérifiant de ne pas coudre directement sur la bordure du tissu.

*Pour obtenir de meilleurs résultats, appliquez de l'amidon en bombe sur le tissu et repassez-le (réglez le fer sur la température adaptée au tissu) avant de coudre.

2. Coupez le long des points.

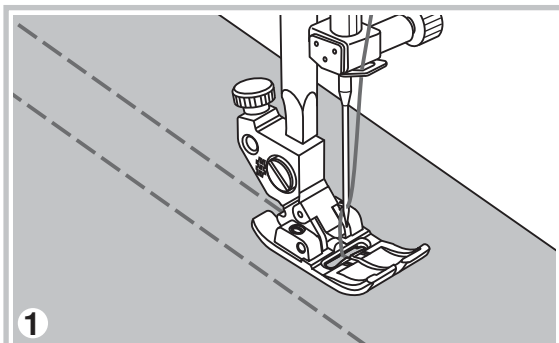
* Prenez garde de ne pas couper les points.

POINT SMOCK

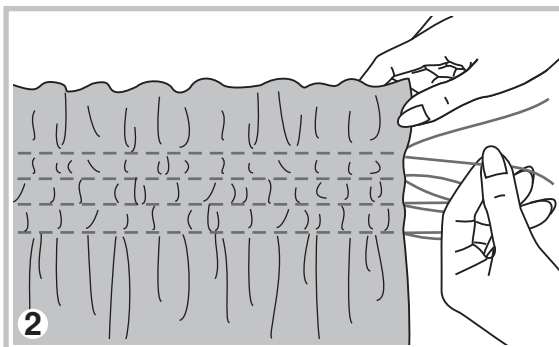
Groupe 2-B



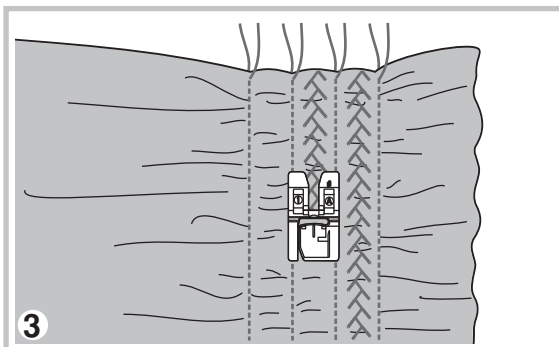
Groupe 2-B



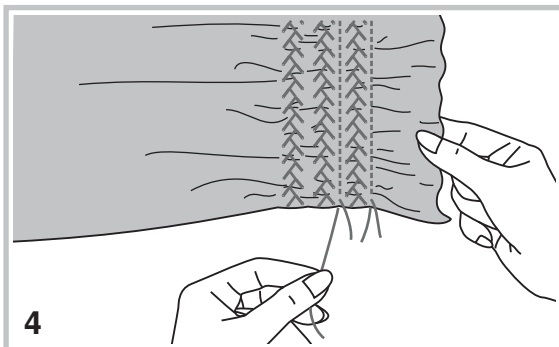
1. Utilisez le pied presseur standard pour coudre droit, des lignes parallèles d'1cm d'intervalle, dans la zone à être enfumé.



2. Nouez les fils au début du point. Tirez sur les fils de canette et distribuez les fronces de manière régulière. Fixez les fils à la fin du point.

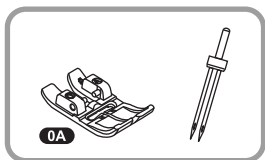


3. Si nécessaire, réduisez la tension et cousez des points fantaisie entre les coutures droites.



4. Faites ressortir les points droits de fronçage.

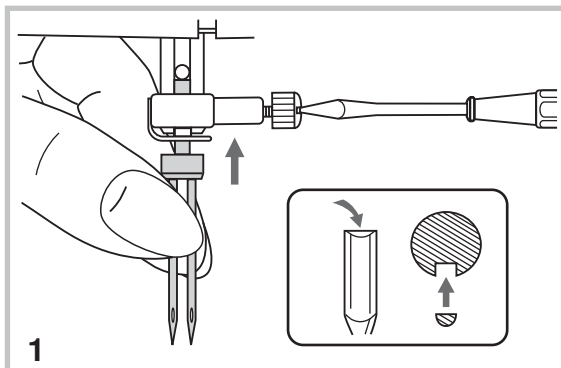
COUDRE À L'AIGUILLE DOUBLE



Recommandé



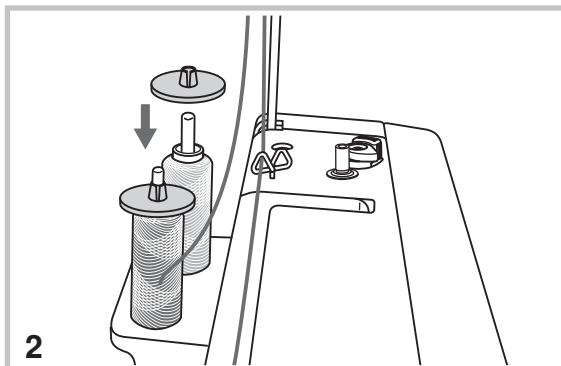
2.0~7.0



Avec une aiguille double, vous pouvez coudre deux lignes parallèles d'un même point avec deux fils différents. Vérifiez toutefois que les deux fils soient de la même grosseur et de la même qualité pour obtenir un point équilibré.

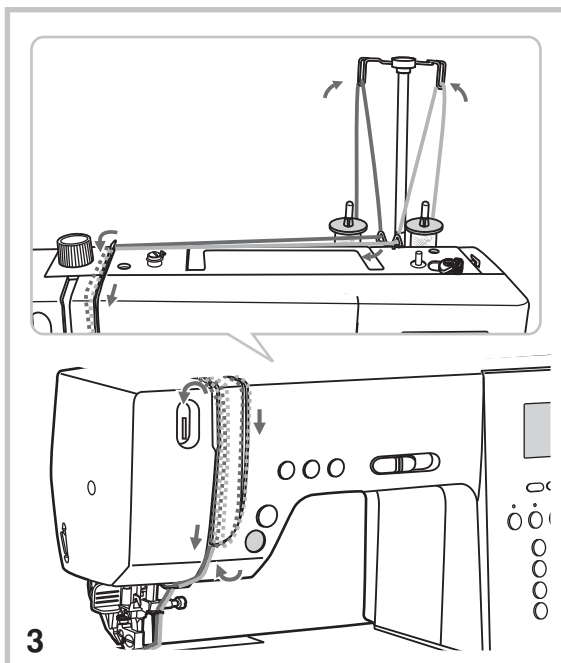
La distance entre les deux aiguilles ne peut pas dépasser 5,0 mm. Si vous utilisez une aiguille double de 5,0 mm, nous vous recommandons de ne l'utiliser qu'avec des points droits. Pour les points fantaisie, nous recommandons l'aiguille double de 2,0 mm.

Remarque : Utilisez toujours le pied multiusage (RA) ou le pied pour point satin (RK) lorsque vous cousez avec une aiguille double.



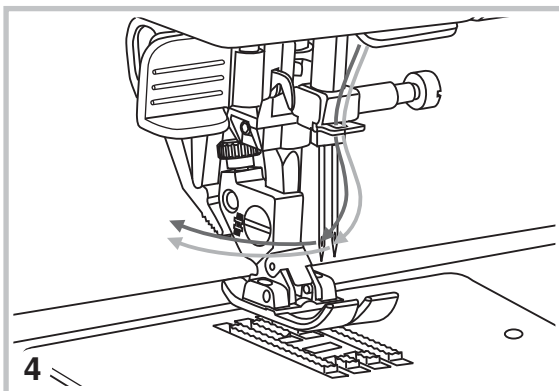
1. Insérez l'aiguille double, le côté plat vers l'arrière. Voir les instructions de changement d'aiguille page 33.

2. Placez une bobine de fil sur chaque broche porte-bobine. Enfilez le fil de la bobine de gauche à travers le chemin d'enfilage supérieur et dans le guide-fil de vis de serrage d'aiguille, puis dans le chas de l'aiguille de gauche manuellement. (L'enfile-aiguille ne peut pas être utilisé avec l'aiguille double).



3. Enfilez le fil de la bobine de droite à travers le chemin d'enfilage supérieur et dans le guide-fil de vis de serrage d'aiguille, puis dans le chas de l'aiguille de droite manuellement. (L'enfile-aiguille ne peut pas être utilisé avec l'aiguille double).

COUDRE À L'AIGUILLE DOUBLE

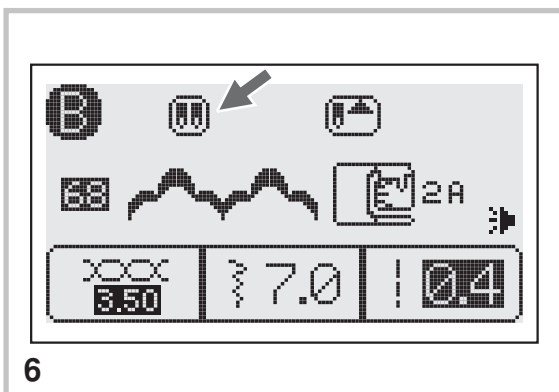



4. Assurez-vous que vous enfillez un fil du côté gauche et un fil du côté droit du guide-fil.



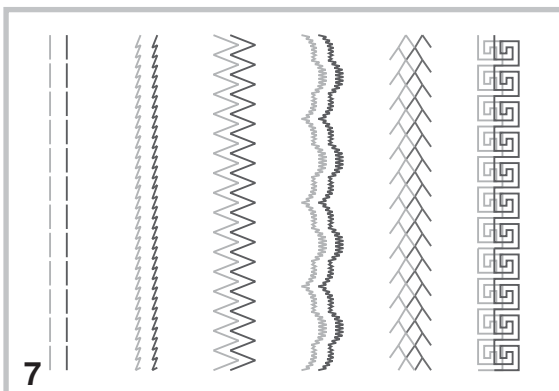
5. Sélectionnez un point. À l'exception des points 27-49 du groupe 2-B, tous les autres points peuvent être utilisés avec une aiguille double.

Appuyez sur le bouton d'aiguille double, le voyant LED s'allume et la machine réduit automatiquement à 2 mm la largeur maximale pour la couture à l'aiguille double.



6. L'écran LCD affichera le symbole d'aiguille double «  ».

Chaque fois qu'un point différent est sélectionné, appuyez sur le bouton d'aiguille double pour coudre à l'aiguille double.



7. Deux lignes de points sont cousues parallèlement.



Remarque : Avant de coudre, tournez toujours le volant pour vérifier que les aiguilles ne heurtent pas le pied.



Remarque : Lorsque vous cousez avec une aiguille double, avancez doucement et assurez-vous de maintenir une vitesse faible pour garantir un point de bonne qualité.

ÉLONGATION

Groupe 2-B



Recommandé

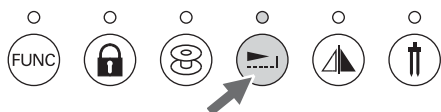


3.0~9.0



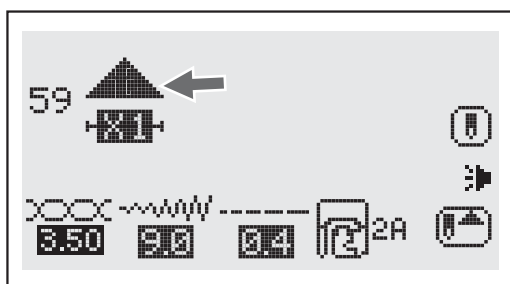
0.0~1.0

1



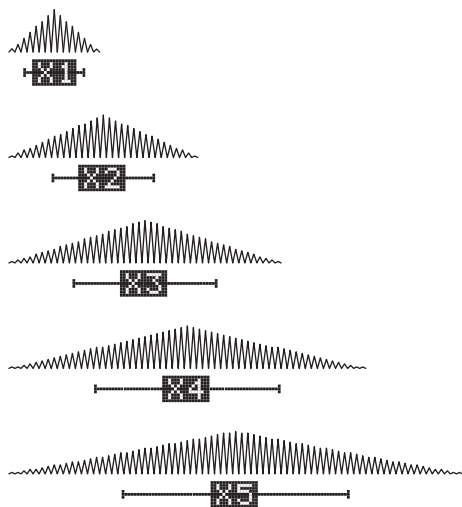
1. La longueur du point peut être agrandie de jusqu'à cinq fois sa taille en appuyant sur le bouton d'élongation.

2



2. L'icône d'élongation apparaît sur l'écran LCD avec l'image agrandie du point sélectionné.

3



3. Appuyez sur le bouton d'élongation pour agrandir le point de jusqu'à 5 fois sa taille.

La modification de la largeur ou la longueur ajoute de la variété à vos points.

Remarque : La densité de point d'origine reste la même après avoir agrandi le point.

La longueur de point sur l'écran LCD indique la longueur du point actuel, tandis que l'icône d'élongation représente la longueur de point.

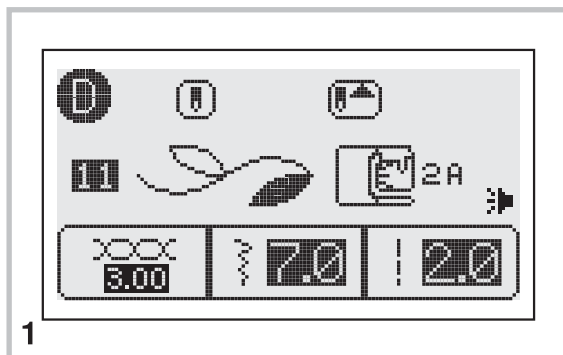
Remarque : Les points satin 58-75 peuvent être agrandis et inversés simultanément.

INVERSION D'IMAGE

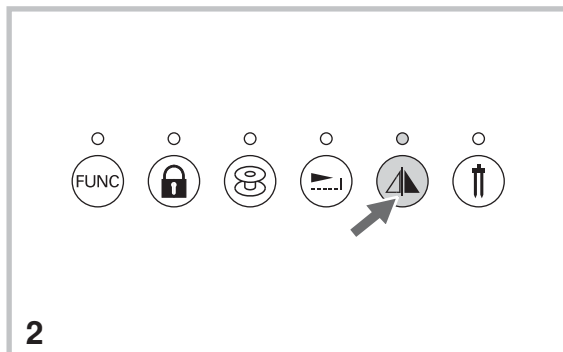


Remarque :

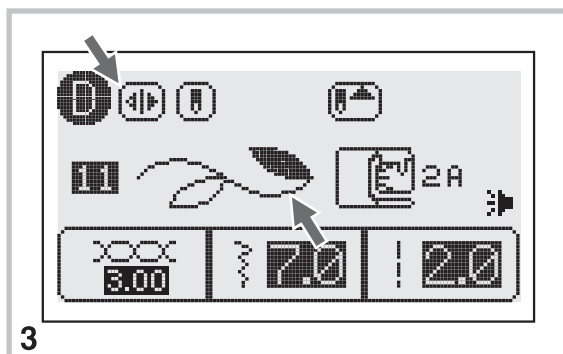
- L'image des points 30-49 du groupe 2-B ne peut pas être inversée.
- Les points dont l'image a été inversée peuvent également être combinés avec d'autres points.



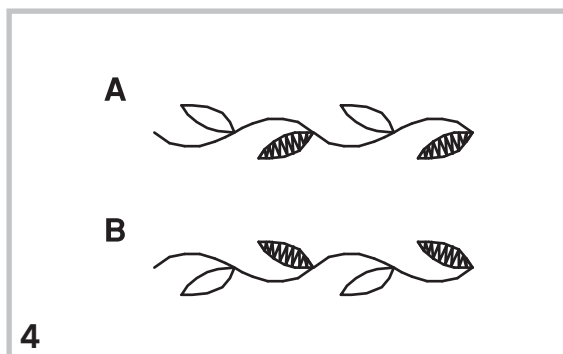
1. Appuyez sur FUNC et Groupe 4-D, puis sélectionnez le point 11.



2. Appuyez sur le bouton d'inversion d'image.



3. L'icône d'inversion d'image du point apparaît sur l'écran LCD.



- A. Couture de point normale.
- B. Couture de point inversé.

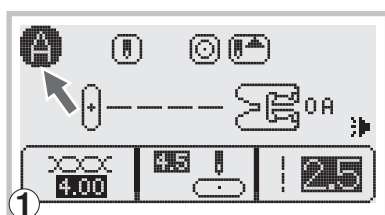
FONCTION DE MÉMOIRE


Les points peuvent être combinés en séquences et enregistrés pour être utilisés ultérieurement. Les séquences ne se perdent pas lorsque vous éteignez la machine, vous pouvez les reprendre à tout moment. Cette fonction est particulièrement utile pour les points qui seront souvent utilisés, par exemple, les noms.

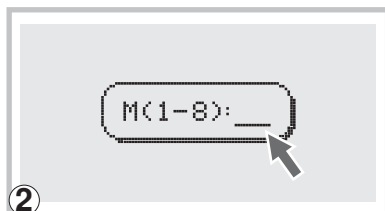
 **Remarque :**


- Plusieurs points des groupes 2-B, 3-C, 4-D, 5-A, 6-A peuvent être combinés et cousus ensemble.
- Les points directs, les points 27-49 du groupe 2-B et le point 00 du groupe 3-C ne peuvent pas être mis en mémoire.
- 20 points peuvent être combinés dans chacune des 8 mémoires.
- La longueur, la largeur, l'élongation, l'inversion d'image et le verrouillage automatique de tous les points se trouvant en mémoire peuvent être édités.
- Lorsque vous ajustez la tension du fil, elle sera modifiée pour tous les points.

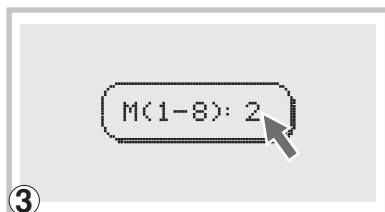
■ Combiner des points ou des lettres



1. Lorsque vous allumez la machine, l'écran LCD affiche «  », mais vous pouvez accéder à la fonction de mémoire depuis la plupart des écrans.



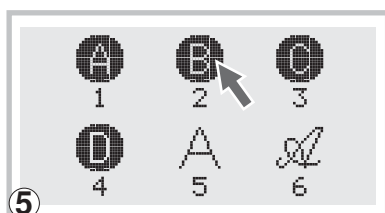
2. Appuyez sur le bouton «  » pour ouvrir le mode mémoire, un sous-écran apparaît alors au centre.




3. Appuyez sur un des boutons numérotés de 1 à 8 correspondant à la mémoire sélectionnée. (par exemple, 2)



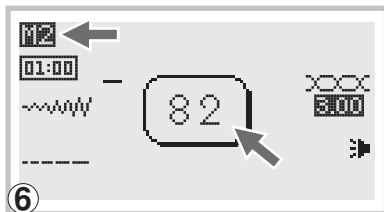
4. Vous accédez automatiquement à l'écran de mémoire et le curseur clignotant se place de sorte que vous rentriez le premier point.



5. Appuyez sur le bouton «  », le voyant LED s'allume et l'écran LCD affiche l'écran de groupes de points.

Sélectionnez le numéro du groupe de points souhaité (par exemple, appuyez sur 2).

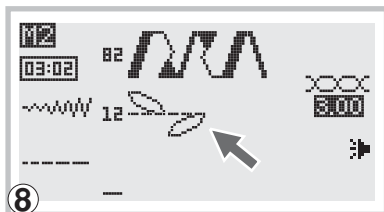
FONCTION DE MÉMOIRE



6. Appuyez sur le numéro de point souhaité. (par exemple, 82)
(Le coin supérieur gauche de l'écran montre le numéro de la mémoire ouverte, par exemple, M2).

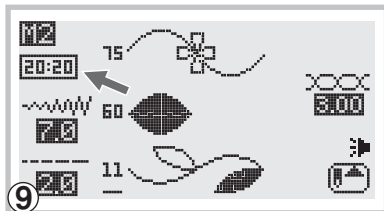


7. Le point sélectionné s'affiche sur l'écran LCD et le curseur se déplace vers la deuxième position.



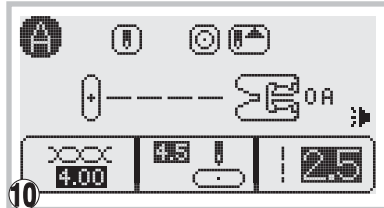
8. Recommencez les étapes 5 à 7 pour ajouter d'autres points dans la mémoire.

Remarque : Juste en-dessous du numéro de mémoire se trouve la position du curseur par rapport à la mémoire complète. L'image montre que le curseur est dans la 3ème position et que 2 points ont été rentrés.



9. Une fois que 20 points ont été sélectionnés, la mémoire est pleine. L'image 9 montre que le curseur est dans la 20ème position et que 20 points ont été rentrés.

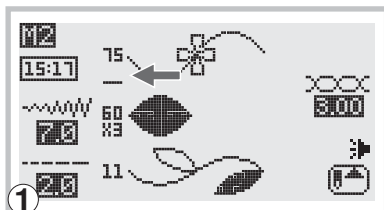
Remarque : Si un autre point est sélectionné alors que la mémoire est pleine, la machine vous le signalera en émettant deux bips courts.



10. Appuyez sur le bouton « M » pour enregistrer la séquence et revenir à l'écran normal.

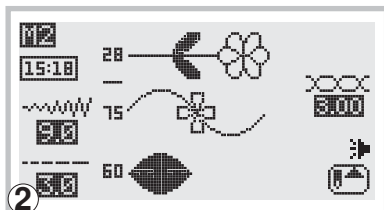
Attention : La séquence sélectionnée ne sera pas enregistrée dans la mémoire sélectionnée si vous éteignez la machine avant d'appuyer sur le bouton « M » une fois la sélection de point(s) terminée.

■ Ajouter des points ou des lettres



1. Appuyez sur le bouton « M » et sur le numéro de la mémoire que vous souhaitez éditer. Appuyez sur le bouton d'ajustement de largeur de point pour déplacer le curseur. Un nouveau point sera inséré au-dessus du point ou de la lettre sélectionnés avec le curseur.

Attention : La mémoire sélectionnée doit contenir moins de 20 points avant d'insérer le point ou la lettre sélectionnés.

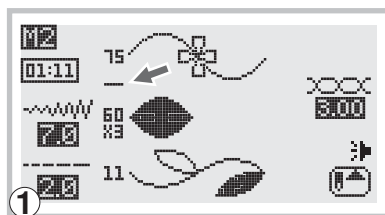


2. Appuyez sur un numéro de point. (par exemple, 28). Le point sélectionné sera inséré.

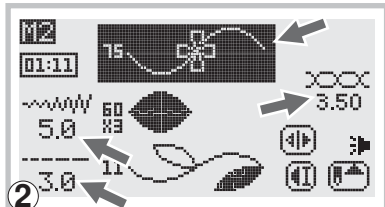
Appuyez sur le bouton « M » pour enregistrer la séquence et revenir à l'écran normal.

FONCTION DE MÉMOIRE

■ Modifier des points

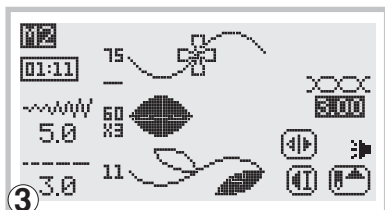


1. Appuyez sur le bouton « **M** » et sur le numéro de la mémoire que vous souhaitez éditer. Appuyez sur le bouton d'ajustement de largeur de point pour déplacer le curseur vers le point que vous souhaitez éditer.

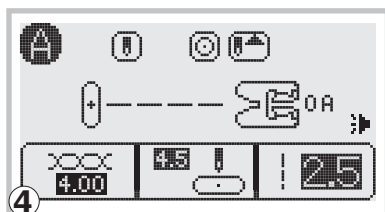


2. Appuyez sur le bouton « **EDIT** » pour éditer le point. La longueur, la largeur, la tension, l'élongation, l'inversion d'image et le verrouillage automatique des points peuvent être ajustés.

 **Remarque :** Lorsque vous ajustez la tension de fil, elle sera modifiée pour tous les points.

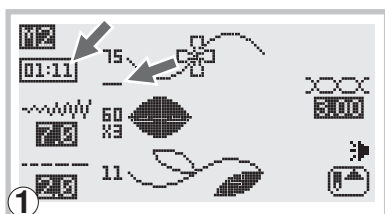


3. Appuyez sur le bouton « **EDIT** » une fois que le point sélectionné a été édité pour revenir dans le navigateur. Ceci permettra d'éditer des points supplémentaires si vous le souhaitez.

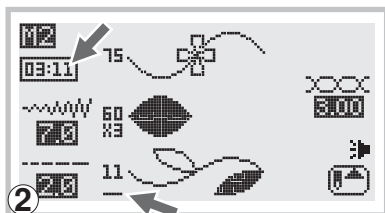


4. Appuyez sur le bouton « **M** » pour enregistrer les modifications de points et revenir à l'écran normal.

■ Supprimer des points ou des lettres



1. Appuyez sur le bouton « **M** » et sur le numéro de la mémoire dont vous voulez effacer un point sélectionné. Appuyez sur le bouton d'ajustement de largeur de point pour déplacer le curseur sous le point que vous souhaitez effacer de la mémoire.



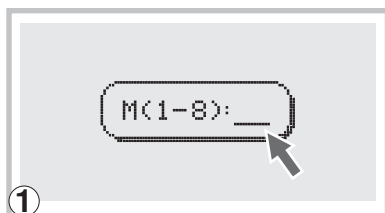
2. Appuyez sur le bouton « **C** » pour éliminer le point sélectionné et le prochain point avancera.

Appuyez à nouveau sur le bouton « **C** » pour effacer d'autres points.

Appuyez sur le bouton « **M** » pour enregistrer les modifications de points et revenir à l'écran normal.

FONCTION DE MÉMOIRE

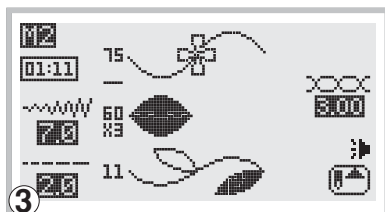
■ Reprendre et coudre le point mémorisé



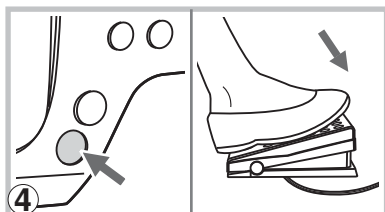
1. Appuyez sur le bouton « M » pour accéder au mode mémoire, puis rentrez le numéro de la mémoire lorsque le curseur commence à clignoter.



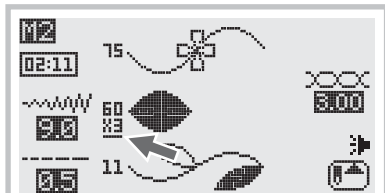
2. Rentez le numéro de la mémoire que vous souhaitez reprendre ou coudre (par exemple, 2).



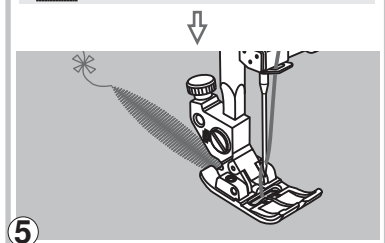
3. L'écran LCD contenant plusieurs types de points enregistrés s'ouvrira.



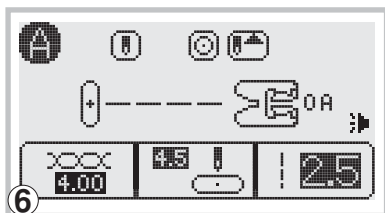
4. Appuyez sur la pédale ou sur le bouton MARCHE/ARRÊT pour allumer la machine à coudre.



5. Le curseur de l'écran LCD se déplacera en même temps que la séquence de points pendant que vous cousez.



Remarque : Si le curseur reste sur un point donné, la machine commencera à coudre à partir de ce point. Si le curseur reste dans une position n'indiquant aucun point, la machine commencera à coudre à partir du premier point de la mémoire.



6. Appuyez sur le bouton « M » pour quitter la mémoire et revenir à l'écran de couture normal.

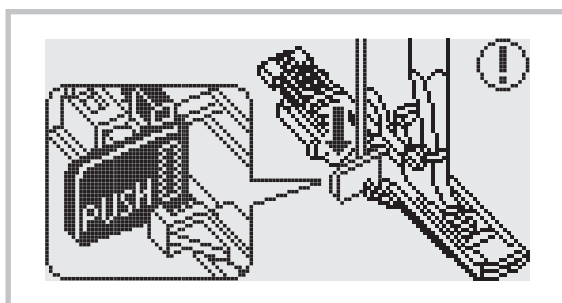
FONCTIONS D'AVERTISSEMENT

■ Affichage de messages d'avertissement animés



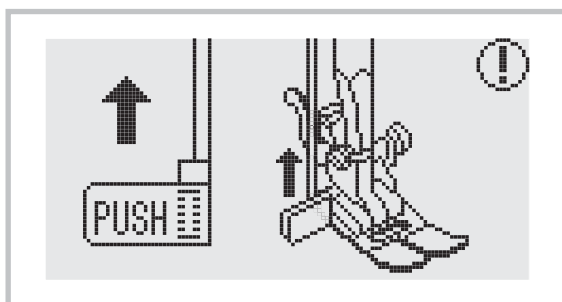
Pied-de-biche relevé

Vous avez appuyé sur le bouton MARCHE/ARRÊT ou de marche arrière alors que le pied-de-biche était en position relevée. Abaissez le levier du pied-de-biche.



Levier de boutonnière relevé

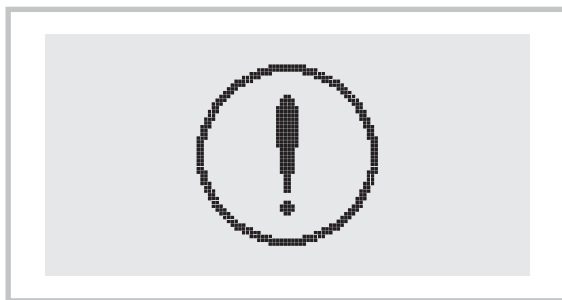
Un point de boutonnière ou de raccommodage a été sélectionné et vous avez appuyé sur le bouton MARCHE/ARRÊT alors que le levier de boutonnière est en position haute. Pour coudre un point de boutonnière ou de raccommodage, abaissez le levier de boutonnière.



Levier de boutonnière abaissé

Un point différent du point de boutonnière ou de raccommodage a été sélectionné et vous avez appuyé sur le bouton MARCHE/ARRÊT alors que le levier de boutonnière est en position basse.

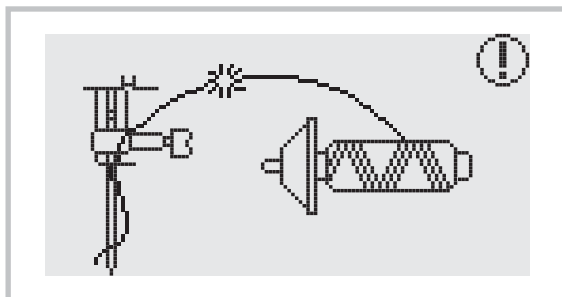
Pour continuer à coudre, relevez le levier de boutonnière.



Machine à coudre bloquée

Ce message indique que le fil est enroulé ou coincé et que le volant ne peut pas tourner.

Veillez vous reporter au chapitre « Dépannage », pages 94/95, pour trouver la solution. Une fois le problème résolu, la machine continuera à coudre. Si le problème persiste, veuillez vous rendre chez votre revendeur agréé le plus proche.



Fil supérieur cassé

Ce message s'affiche lorsque le fil supérieur est cassé.

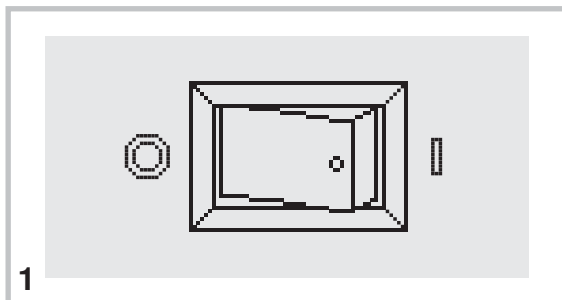
Vérifiez et enfilez à nouveau le fil supérieur.

FONCTIONS D'AVERTISSEMENT



Fil de canette presque vide

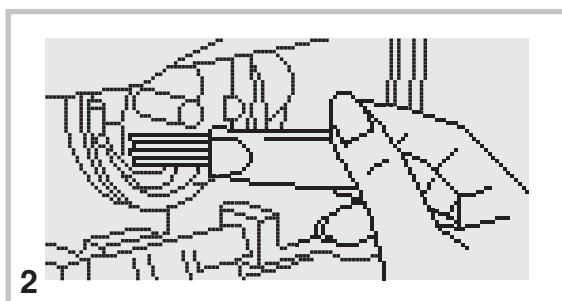
Ce message s'affiche lorsque le fil de canette se termine.



1

Problème de coupe-fil automatique

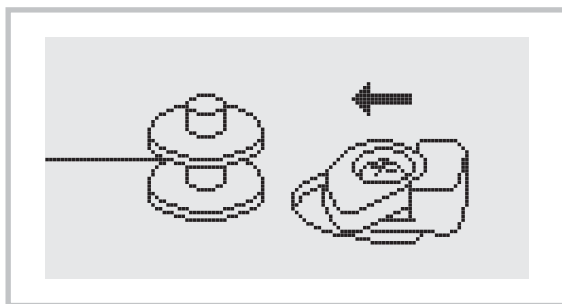
Lorsque vous utilisez le coupe-fil, la présence de peluches de tissu dans la zone du crochet peut bloquer la machine. Trois bips d'avertissement retentiront et les images d'avertissement 1 et 2 s'alterneront sur l'écran LCD. Si cela arrivait, éteignez l'interrupteur principal, nettoyez la zone du crochet et rallumez la machine. Si le blocage n'a pas disparu, l'écran restera sur l'état d'avertissement.



2

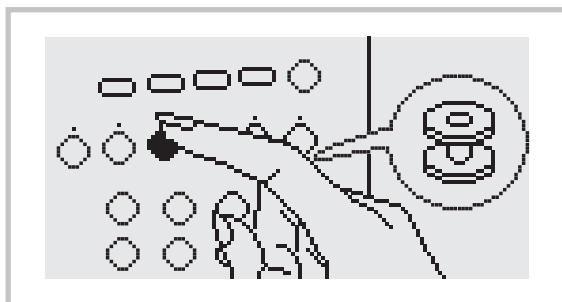
FONCTIONS D'AVERTISSEMENT

■ Affichage de messages d'instruction animés



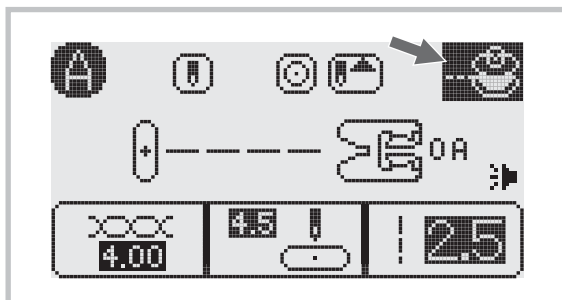
Poussez le levier d'arrêt du bobineur vers la gauche.

Ce message s'affiche lorsque vous avez appuyé sur le bouton de bobinage de canette sans avoir poussé le levier d'arrêt du bobineur vers la gauche. Pour bobiner une canette, poussez le levier d'arrêt du bobineur de canette vers la gauche et appuyez à nouveau sur le bouton du bobineur.



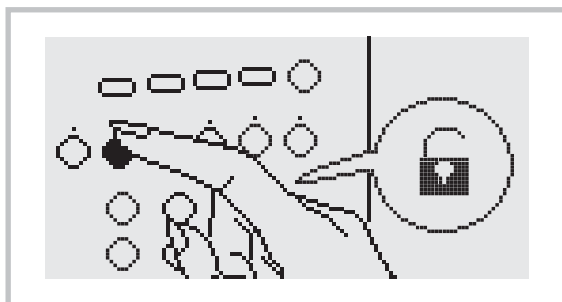
Appuyez sur le bouton de bobinage de la canette.

Poussez le levier d'arrêt du bobineur vers la gauche et ce message vous indiquera l'étape suivante du bobinage. Appuyez sur le bouton de bobinage de la canette pour continuer.



Bobinage de canette

Cette illustration s'affiche sur l'écran LCD pendant que le bobineur de canette bobine la canette.



Déverrouiller

Cette image s'affiche sur l'écran LCD lorsque les boutons FUNC et de sélection sont verrouillés.

Appuyez sur le bouton «  » pour déverrouiller.



Attention : Si le fil se coince dans la zone de canette et empêche l'aiguille de bouger alors que vous continuez à appuyer sur la pédale, l'interrupteur de sécurité arrêtera totalement la machine. Éteignez la machine, retirez tous les fils et les peluches de la zone de canette. Enflez à nouveau la machine, allumez-la pour continuer à coudre.


FONCTIONS D'AVERTISSEMENT

■ Avertissement sonore

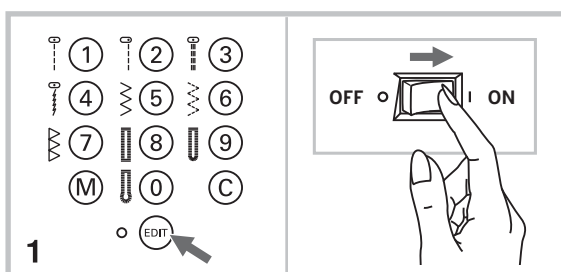
- En cas de bon fonctionnement : 1 bip.
- Lorsque la mémoire est pleine et contient 20 points : 3 bips courts.
- En cas de mauvais fonctionnement : 3 bips courts.
- Lorsque la machine à coudre est bloquée et ne peut pas coudre : 8 secondes de bips courts.

Ceci indique que le fil est enroulé ou coincé et que le volant ne peut pas tourner.

Veillez vous reporter au chapitre « Dépannage », pages 94/95, pour trouver la solution. Une fois le problème résolu, la machine continuera à coudre.

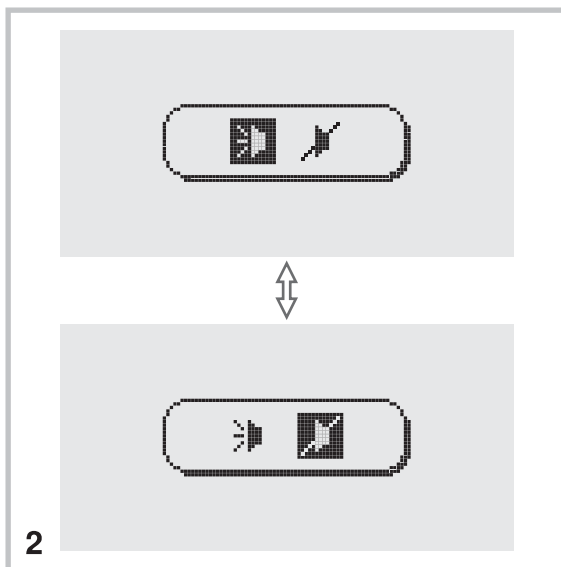
 **Remarque :** Si le problème n'est toujours pas résolu, veuillez contacter votre revendeur le plus proche.



■ Son de l'alarme

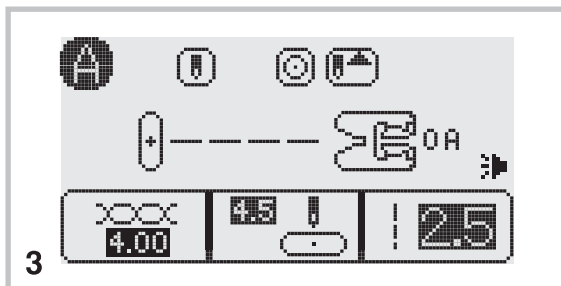


1. Vous pouvez couper le son lors du fonctionnement normal.


Appuyez sur le bouton «  », maintenez-le enfoncé et allumez l'interrupteur principal.



2. Vous pouvez sélectionner le mode en appuyant sur le bouton de largeur de point « + » ou « - ». Sélectionnez le mode : avec son «  » ou sans son «  ».

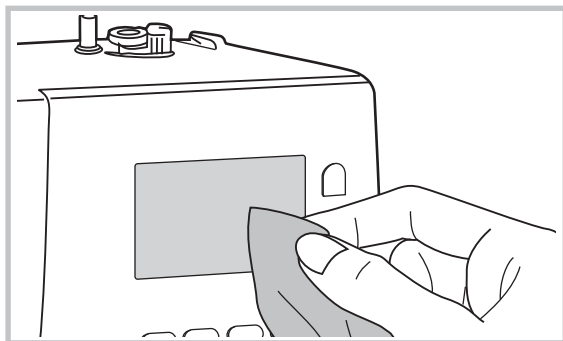


3. Appuyez sur le bouton «  » après avoir fait la sélection, pour revenir à l'écran LCD normal.

 **Remarque :** Lorsque le son est coupé, il le restera même lorsque vous avez éteint la machine. Pour réactiver le son, reprenez les étapes 1 et 2.

MAINTENANCE

■ Nettoyer l'écran LCD



! *Attention : Débranchez le cordon d'alimentation avant de nettoyer l'écran LCD et la surface de la machine à coudre pour éviter d'éventuelles blessures ou électrocution.*

Si le panneau avant est sale, passez un chiffon doux et sec dessus.

N'utilisez pas de solvants ni de détergents organiques.

■ Nettoyer la surface de la machine à coudre

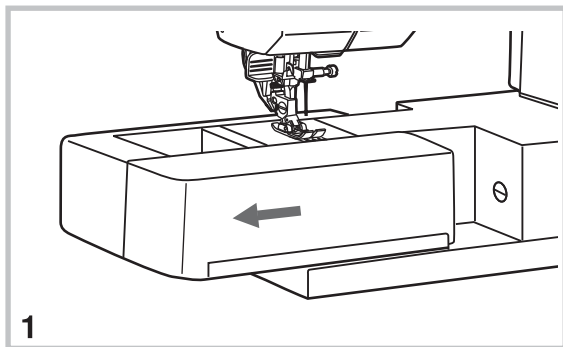
Si la surface de la machine à coudre est sale, humidifiez légèrement un chiffon avec du détergent, essorez-le bien, puis passez-le sur la surface. Après l'avoir nettoyée de cette manière, passez un chiffon sec sur la surface.

! *Attention : Cette machine est équipée d'un voyant LED de 200 mW, 300 mW et 400 mW. Si vous avez besoin de changer le voyant, veuillez contacter votre revendeur agréé le plus proche.*

■ Nettoyer le crochet

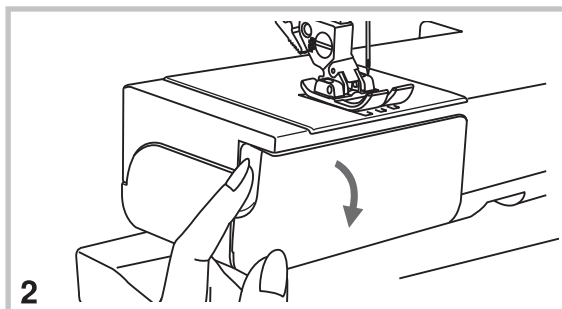
L'accumulation de peluches et de morceaux de fils dans le crochet peut avoir des répercussions sur le bon fonctionnement de la machine. Vérifiez le crochet et nettoyez-le régulièrement.

! *Attention : Débranchez la machine avant de la nettoyer.*

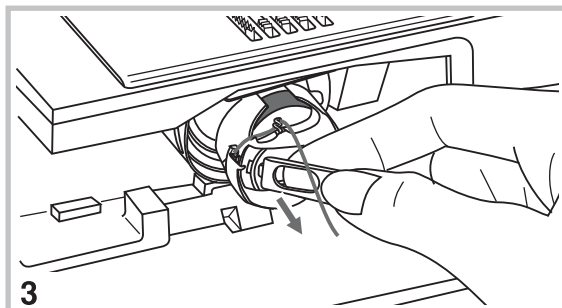


1. Retirez la tablette de couture et la boîte à accessoires.

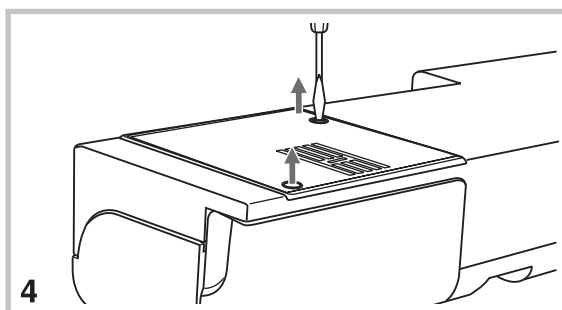
MAINTENANCE



2. Ouvrez le capot articulé.

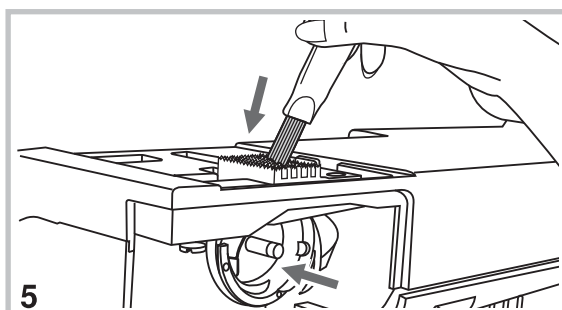


3. Retirez la canette.

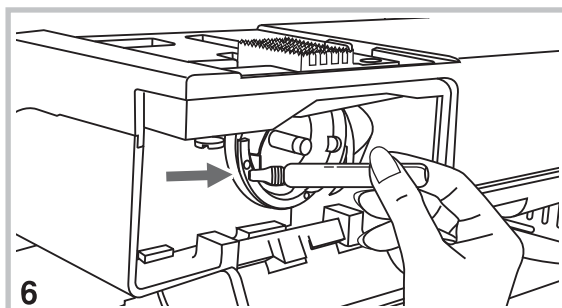


4. Retirez l'aiguille, le pied-de-biche et le support de pied-de-biche.


Retirez les vis soutenant la plaque à aiguille et enlevez la plaque à aiguille.



5. Nettoyez la glissière du crochet, les griffes d'entraînement et le compartiment de canette avec une brosse. Nettoyez-les également avec un chiffon doux et sec.



6. Appliquez une goutte d'huile (toutes les 15 ou 20 heures de fonctionnement) sur le crochet, comme indiqué sur l'image.

 **Remarque :** Utilisez uniquement une huile pour machine à coudre de bonne qualité !

DÉPANNAGE

Avant d'appeler le service technique, vérifiez les points suivants.

Si le problème persiste, contactez l'endroit où vous avez acheté votre machine ou votre revendeur agréé le plus proche.

Problème	Cause	Correction	Référence
Le fil supérieur se casse	1. La machine n'est pas enfilée correctement.	1. Enfilez à nouveau la machine.	page 27
	2. La tension de fil est trop élevée.	2. Réduisez la tension du fil à un numéro plus bas.	page 42
	3. Le fil est trop épais pour l'aiguille.	3. Choisissez une aiguille plus grande.	page 41
	4. L'aiguille n'est pas insérée correctement.	4. Retirez et réinsérez l'aiguille (côté plat vers l'arrière).	page 33
	5. Le fil s'est enroulé autour de la broche porte-bobine.	5. Retirez la bobine de fil et enfilez à nouveau la machine.	page 27
	6. L'aiguille est endommagée.	6. Remplacez l'aiguille.	page 33
Le fil inférieur se casse	1. Le compartiment de canette n'est pas inséré correctement.	1. Retirez et insérez à nouveau le compartiment de canette, puis tirez sur le fil. Le fil doit se dérouler facilement.	page 25
	2. Le compartiment de canette est mal enfilé.	2. Enfilez à nouveau la canette et le compartiment de canette.	page 25
Points sautés	1. L'aiguille n'est pas insérée correctement.	1. Retirez et réinsérez l'aiguille (côté plat vers l'arrière).	page 33
	2. L'aiguille est endommagée.	2. Insérez une nouvelle aiguille.	page 33
	3. La taille de l'aiguille utilisée ne convient pas.	3. Choisissez une aiguille adaptée au fil.	page 41
	4. Le pied n'est pas posé correctement.	4. Vérifiez et posez-le correctement.	page 34
	5. La machine n'est pas enfilée correctement.	5. Enfilez à nouveau la machine.	page 27
	6. La pression du pied-de-biche n'est pas assez élevée.	6. Ajustez la pression du pied-de-biche.	page 45
L'aiguille se casse	1. L'aiguille est endommagée.	1. Insérez une nouvelle aiguille.	page 33
	2. L'aiguille n'est pas insérée correctement.	2. Insérez l'aiguille correctement (côté plat vers l'arrière).	page 33
	3. La taille de l'aiguille ne convient pas au tissu.	3. Choisissez une aiguille adaptée au fil et au tissu.	page 41
	4. Le pied installé ne convient pas.	4. Sélectionnez le pied adéquat.	page 92
	5. La vis de serrage d'aiguille est desserrée.	5. Utilisez le tournevis pour resserrer la vis fermement.	page 33
	6. Le pied-de-biche utilisé ne convient pas au type de point que vous souhaitez coudre.	6. Posez le pied-de-biche adapté au type de point que vous souhaitez coudre.	page 92
	7. La tension du fil supérieur est trop élevée.	7. Réduisez la tension du fil supérieur.	page 42
Points desserrés	1. La machine n'est pas enfilée correctement.	1. Enfilez à nouveau la machine.	page 27
	2. Le compartiment de canette n'est pas enfilé correctement.	2. Enfilez à nouveau le compartiment de canette.	page 25
	3. La combinaison aiguille/tissu/fil ne convient pas.	3. La taille de l'aiguille doit être adaptée au tissu et au fil.	page 41
	4. La tension de fil ne convient pas.	4. Corrigez la tension du fil.	page 42
Les coutures se froncent	1. L'aiguille est trop grosse pour le tissu.	1. Choisissez une aiguille plus fine.	page 41
	2. Le réglage de la longueur de point ne convient pas.	2. Réajustez la longueur de point.	page 43
	3. La tension de fil est trop élevée.	3. Réduisez la tension du fil.	page 42

Problème	Cause	Correction	Référence
La couture fronce	1. La tension du fil d'aiguille est trop élevée.	1. Réduisez la tension du fil.	page 42
	2. Le fil d'aiguille n'est pas enfilé correctement.	2. Enfilez à nouveau la machine.	page 27
	3. L'aiguille est trop grosse pour le tissu que vous cousez.	3. Choisissez une aiguille adaptée au fil et au tissu.	page 41
	4. La longueur de point est trop élevée pour le tissu.	4. Modifiez la longueur de point.	page 43
	5. La pression du pied-de-biche n'est pas réglée correctement.	5. Ajustez la pression du pied-de-biche.	page 45
Points déformés	1. Le pied-de-biche utilisé ne convient pas.	1. Sélectionnez le pied adéquat.	page 92
	2. La tension du fil d'aiguille est trop élevée.	2. Réduisez la tension du fil.	page 42
	3. La longueur de point ne convient pas au tissu que vous cousez.	3. Modifiez la longueur de point.	page 43
	4. Le bouton d'équilibre d'entraînement n'est pas réglé correctement.	4. Ajustez l'équilibre de point.	page 44
La machine de bloque	1. Le fil est pris dans le crochet.	Retirez le fil supérieur et le compartiment de canette, tournez le volant vers l'avant et vers l'arrière à la main et retirez les restes de fil.	page 88
	2. Les griffes d'entraînement sont couvertes de peluches.		
La machine fait du bruit	1. Des peluches ou de l'huile se sont accumulées sur le crochet ou la barre d'aiguille.	1. Nettoyez le crochet et les griffes d'entraînement.	page 88
	2. Une huile de mauvaise qualité a été utilisée.	2. Utilisez uniquement de l'huile de bonne qualité.	--
	3. L'aiguille est endommagée.	3. Remplacez l'aiguille.	page 33
	4. Un bourdonnement provient du moteur interne.	4. Normal.	--
	5. Le fil est pris dans le crochet.	Retirez le fil supérieur et le compartiment de canette, tournez le volant vers l'avant et vers l'arrière à la main et retirez les restes de fil.	page 88
	6. Les griffes d'entraînement sont couvertes * de peluches.		
Points et/ou entraînement irréguliers	1. Fil de mauvaise qualité.	1. Sélectionnez un fil de meilleure qualité.	page 41
	2. Le compartiment de canette est mal enfilé.	2. Retirez le compartiment de canette, puis enfilez-le et réinsérez-le correctement.	page 26
	3. Vous avez tiré sur le tissu.	3. Ne tirez pas sur le tissu pendant que vous cousez, laissez la machine l'entraîner naturellement.	--
La machine à coudre ne fonctionne pas	1. La machine n'est pas allumée.	1. Allumez la machine.	page 19
	2. Vous n'avez pas appuyé sur le bouton MARCHE/ARRÊT ou la pédale.	2. Appuyez sur le bouton MARCHE/ARRÊT ou sur la pédale.	page 8/9
	3. Le levier du pied-de-biche est relevé.	3. Abaissez le levier du pied-de-biche.	page 36
	4. Un fil est pris dans la glissière du crochet.	4. Retirez le fil supérieur et le compartiment de canette, tournez le volant vers l'avant et vers l'arrière à la main et retirez les restes de fil.	page 88
	5. La machine n'est pas branchée.	5. Branchez la fiche du cordon d'alimentation dans la prise électrique.	page 18

TABLEAU DE RÉFÉRENCES DE POINTS

■ Point « »-10 du groupe 1-A

Point		Largeur (mm)		Longueur (mm)		Pied-de-biche	Fonctions						
		Auto	Manuel	Auto	Manuel		Marche arrière	Verrouillage automatique	Élongation	Inversion	Pied-de-biche	Aiguille double	Mémoire
Points utilitaires	1 	4.5	0.0~9.0	2.5	0.0~5.0	0A	*	*		*	0A	*	
	2 	9.0	0.0~9.0	3.0	0.0~5.0	0A	*	*		*	0A	*	
	3 	4.5	0.0~9.0	2.5	1.0~3.0	0A	*	*		*	0A	*	
	4 	4.5	1.0~8.0	2.0	1.0~3.0	0A	*	*		*	0A	*	
	5 	6.0	0.0~9.0	3.0	0.0~5.0	0A	*	*		*	0A	*	
	6 	6.0	0.0~9.0	1.0	0.3~5.0	0A	*	*		*	0A	*	
	7 	6.0	4.0~6.0	3.0	1.0~3.0	3	*	*		*	0A	*	
Points de boutonnière	8 	5.4	3.0~7.0	0.4	0.3~1.0	RP							
	9 	5.0	3.5~7.0	0.4	0.3~1.0	RP							
	0 	7.0	5.5~7.0	0.4	0.3~1.0	RP							

* : Ces fonctions peuvent être appliquées.

■ Points « »-93 du groupe 2-B

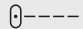
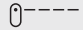
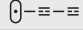
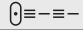
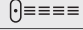
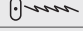








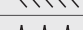
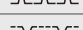






Point		Largeur (mm)		Longueur (mm)		Pied-de-biche	Fonctions						
		Auto	Manuel	Auto	Manuel		Marche arrière	Verrouillage automatique	Élongation	Inversion	Pied-de-biche	Aiguille double	Mémoire
Points utilitaires	00 	4.5	0.0~9.0	2.5	0.0~5.0	0A	*	*		*	0A	*	*
	01 	9.0	0.0~9.0	3.0	0.0~5.0	0A	*	*		*	0A	*	*
	02 	4.5	0.0~9.0	2.0	1.5~3.0	0A	*	*		*	0A	*	*
	03 	4.5	0.0~9.0	2.0	1.5~3.0	0A	*	*		*	0A	*	*
	04 	4.5	0.0~9.0	2.5	1.0~3.0	0A	*	*		*	0A	*	*
	05 	4.5	1.0~8.0	2.0	1.0~3.0	0A	*	*		*	0A	*	*
	06 	6.0	0.0~9.0	3.0	0.0~5.0	0A	*	*		*	0A	*	*
	07 	6.0	1.0~9.0	1.0	0.3~5.0	0A	*	*		*	0A	*	*
	08 	6.0	2.5~9.0	2.5	1.0~3.0	0A	*	*		*	0A	*	*
	09 	6.0	4.0~6.0	3.0	1.0~3.0	3	*	*		*	0A	*	*
	10 	6.0	2.5~9.0	3.0	1.0~3.0	0A	*	*		*	0A	*	*
	11 	6.0	2.5~9.0	3.0	2.0~3.0	0A	*	*		*	0A	*	*
	12 	6.0	2.5~9.0	3.0	1.0~3.0	1A	*	*		*	1A	*	*
	13 	6.0	2.5~9.0	3.0	1.0~3.0	1A	*	*		*	1A	*	*
	14 	6.0	2.5~9.0	3.0	1.0~3.0	1A	*	*		*	1A	*	*
	15 	4.0	2.5~9.0	2.0	1.0~5.0	1A	*	*		*	1A	*	*
	16 	3.0	2.5~6.0	2.0	1.0~5.0	3	*	*		*	0A	*	*
	17 	3.0	2.5~9.0	1.5	1.0~5.0	0A	*	*		*	0A	*	*
	18 	3.0	2.5~9.0	1.0	1.0~5.0	0A	*	*		*	3	*	*
	19 	4.0	2.5~6.0	1.0	1.0~3.0	3	*	*		*	0A	*	*
	20 	6.0	2.5~6.0	1.0	1.0~5.0	3	*	*		*	0A	*	*
21 	6.0	2.5~9.0	1.0	1.0~5.0	0A	*	*		*	0A	*	*	

TABLEAU DE RÉFÉRENCES DE POINTS






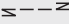
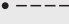
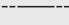







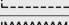
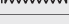


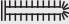


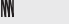

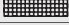

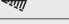


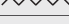
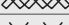
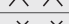
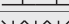
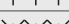




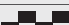
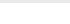






















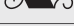







Point	Largeur (mm)	Longueur (mm)		Pied-de-biche	Fonctions								
		Auto	Manuel		Auto	Manuel	Marche arrière	Verrouillage automatique	Élongation	Inversion	Pied-de-biche	Aiguille double	Mémoire
Points utilitaires	22 	6.0	2.5~9.0	1.5	1.0~5.0	0A	*	*		*	0A	*	*
	23 	4.0	2.5~9.0	1.0	1.0~5.0	0A	*	*		*	0A	*	*
	24 	4.0	2.5~9.0	2.0	1.0~5.0	0A	*	*		*	0A	*	*
	25 	6.0	2.5~9.0	2.0	1.5~3.0	0A	*	*		*	0A	*	*
	26 	4.0	3.5~9.0	3.0	2.0~3.0	0A	*	*		*	0A	*	*
Point droit noué	27 	4.5	0.0~9.0	2.0	1.0~5.0	0A	*			*	0A		
Point droit d'assemblage	28 	4.5	0.0~9.0	2.0	1.0~5.0	0A	*			*	0A		
Point de bâti	29 	4.5	0.0~9.0	5.0	1.0~5.0	0A	*			*	0A		
Points de boutonnière	30 	5.4	3.0~7.0	0.4	0.3~1.0	RP							
	31 	5.0	2.5~7.0	0.4	0.3~1.0	RP							
	32 	5.0	3.5~7.0	0.4	0.3~1.0	RP							
	33 	5.0	3.5~7.0	0.4	0.3~1.0	RP							
	34 	7.0	5.5~7.0	0.4	0.3~1.0	RP							
	35 	7.0	5.5~7.0	0.4	0.3~1.0	RP							
	36 	7.0	5.5~7.0	0.4	0.3~1.0	RP							
	37 	5.0	2.5~7.0	2.0	1.5~3.0	RP							
	38 	6.0	2.5~7.0	1.0	1.0~2.0	RP							
Points d'œillet	40 	7.0	5.0~8.0			1A							
	41 	7.0	5.0~8.0			1A							
Point de boutonnière	42 	5.0	2.5~9.0	2.0	1.0~2.0	RP							
Point de couture de bouton	43 	3.0	2.5~4.5			--							
Point d'arrêt	44 	2.0	1.0~3.0	0.5	0.4~1.0	RP							
	45 	2.0	1.0~3.0	0.5	0.0~1.0	1A		*					
Points de raccommodage	46 	9.0	3.5~9.0	2.0	1.5~2.0	RP							
	47 	9.0	3.5~9.0	2.0	1.5~2.0	RP							
	48 	9.0	3.5~9.0	2.0	1.5~2.0	RP							
	49 	9.0	3.5~9.0	1.0	1.0~3.0	2A							
Points satin	50 	6.0	3.0~9.0	1.0	1.0~3.0	2A	*	*		*	2A	*	*
	51 	6.0	3.0~9.0	1.0	1.0~3.0	2A	*	*		*	2A	*	*
	52 	6.0	2.5~9.0	3.0	1.0~3.0	2A	*	*		*	2A	*	*
	53 	6.0	3.0~9.0	3.0	2.5~3.0	2A	*	*		*	2A	*	*
	54 	4.0	3.0~9.0	1.0	1.0~3.0	0A	*	*		*	0A	*	*
	55 	9.0	3.5~9.0	3.0	2.0~3.0	2A	*	*		*	2A	*	*
	56 	9.0	3.5~9.0	2.0	1.5~3.0	0A	*	*		*	0A	*	*
	57 	6.0	3.5~9.0	3.0	2.0~3.0	2A	*	*		*	2A	*	*
Points satin	58 	9.0	3.0~9.0	0.4	0.0~1.0	2A	*	*	*	*	2A	*	*
	59 	9.0	3.0~9.0	0.4	0.0~1.0	2A	*	*	*	*	2A	*	*
	60 	9.0	3.0~9.0	0.4	0.0~1.0	2A	*	*	*	*	2A	*	*
	61 	9.0	3.0~9.0	0.4	0.0~1.0	2A	*	*	*	*	2A	*	*
	62 	9.0	3.0~9.0	0.4	0.0~1.0	2A	*	*	*	*	2A	*	*

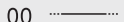


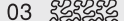
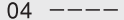


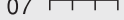

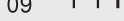
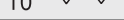


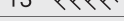


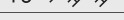

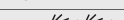
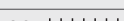



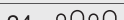

TABLEAU DE RÉFÉRENCES DE POINTS

Point		Largeur (mm)		Longueur (mm)		Pied-de-biche	Fonctions							
		Auto	Manuel	Auto	Manuel		Marche arrière	Verrouillage automatique	Élongation	Inversion	Pied-de-biche	Aiguille double	Mémoire	
Points satin	63		9.0	3.0~9.0	0.4	0.0~1.0	2A	*	*	*	*	2A	*	*
	64		9.0	3.0~9.0	0.4	0.0~1.0	2A	*	*	*	*	2A	*	*
	65		9.0	3.0~9.0	0.4	0.0~1.0	2A	*	*	*	*	2A	*	*
	66		9.0	3.0~9.0	0.4	0.0~1.0	2A	*	*	*	*	2A	*	*
	67		9.0	3.0~9.0	0.4	0.0~1.0	2A	*	*	*	*	2A	*	*
	68		9.0	3.0~9.0	0.4	0.0~1.0	2A	*	*	*	*	2A	*	*
	69		9.0	3.0~9.0	0.4	0.0~1.0	2A	*	*	*	*	2A	*	*
	70		9.0	3.0~9.0	0.4	0.0~1.0	2A	*	*	*	*	2A	*	*
	71		9.0	3.0~9.0	0.4	0.2~1.0	2A	*	*	*	*	2A	*	*
	72		9.0	3.0~9.0	0.4	0.0~1.0	2A	*	*	*	*	2A	*	*
	73		9.0	3.0~9.0	0.4	0.0~1.0	2A	*	*	*	*	2A	*	*
	74		9.0	3.0~9.0	0.4	0.0~1.0	2A	*	*	*	*	2A	*	*
	75		9.0	3.0~9.0	0.4	0.0~1.0	2A	*	*	*	*	2A	*	*
Points fantaisie	76		9.0	3.0~9.0	1.0	1.0~2.0	2A	*	*		*	2A	*	*
	77		9.0	3.0~9.0	1.0	1.0~3.0	2A	*	*		*	2A	*	*
	78		9.0	3.5~9.0	2.0	2.0~3.0	2A	*	*		*	2A	*	*
	79		9.0	4.0~9.0	2.0	1.0~3.0	2A	*	*		*	2A	*	*
	80		9.0	3.5~9.0	1.5	1.5~3.0	2A	*	*		*	2A	*	*
	81		9.0	3.5~9.0	3.0	1.5~3.0	2A	*	*		*	2A	*	*
	82		7.0	3.5~9.0	2.0	1.5~3.0	2A	*	*		*	2A	*	*
	83		7.0	3.5~9.0	2.0	1.5~3.0	2A	*	*		*	2A	*	*
	84		9.0	2.5~9.0	2.0	1.5~3.0	2A	*	*		*	2A	*	*
	85		9.0	3.5~9.0	3.0	2.5~3.0	2A	*	*		*	2A	*	*
	86		9.0	4.0~9.0	2.0	1.5~3.0	2A	*	*		*	2A	*	*
	87		9.0	4.0~9.0	2.0	2.0~3.0	2A	*	*		*	2A	*	*
	88		9.0	3.5~9.0	1.0	1.0~3.0	2A	*	*		*	2A	*	*
	89		9.0	3.5~9.0	2.0	1.5~3.0	2A	*	*		*	2A	*	*
	90		9.0	3.5~9.0	2.0	1.0~3.0	2A	*	*		*	2A	*	*
	91		9.0	4.0~9.0	2.0	1.8~3.0	2A	*	*		*	2A	*	*
	92		9.0	3.5~9.0	2.0	1.8~3.0	2A	*	*		*	2A	*	*

* : Ces fonctions peuvent être appliquées.

TABLEAU DE RÉFÉRENCES DE POINTS

■ Points « »-25 du groupe 3-C

Point		Largeur (mm)		Longueur (mm)		Pied-de-biche	Fonctions						
		Auto	Manuel	Auto	Manuel		Marche arrière	Verrouillage automatique	Élongation	Inversion	Pied-de-biche	Aiguille double	Mémoire
Points de quilting	00 	4.5	0.0~9.0	2.5	1.0~5.0	0A	*			*	0A	*	
	01 	4.5	0.0~9.0	2.5	1.0~5.0	0A	*	*		*	0A	*	*
	02 	7.8	0.0~9.0	2.5	1.0~5.0	0A	*	*		*	0A	*	*
	03 	6.0	4.5~9.0	1.0	1.0~2.5	0A	*	*		*	0A	*	*
	04 	1.8	0.0~9.0	2.5	1.0~5.0	0A	*	*		*	0A	*	*
	05 	2.5	2.0~9.0	2.5	2.5~3.0	0A	*	*		*	0A	*	*
	06 	2.5	2.0~9.0	2.5	1.5~3.0	0A	*	*		*	0A	*	*
	07 	2.0	1.5~9.0	2.0	1.0~3.0	0A	*	*		*	0A	*	*
	08 	3.0	2.0~9.0	2.0	1.0~3.0	0A	*	*		*	0A	*	*
	09 	3.0	2.0~9.0	2.0	1.0~3.0	0A	*	*		*	0A	*	*
	10 	2.0	2.0~9.0	1.0	1.0~5.0	0A	*	*		*	0A	*	*
	11 	6.0	2.5~9.0	3.0	1.0~3.0	0A	*	*		*	0A	*	*
	12 	6.0	3.5~9.0	3.0	1.5~3.0	0A	*	*		*	0A	*	*
	13 	6.0	2.5~9.0	2.0	1.0~3.0	0A	*	*		*	0A	*	*
	14 	9.0	3.5~9.0	3.0	2.5~3.0	0A	*	*		*	0A	*	*
	15 	9.0	3.5~9.0	2.0	1.0~3.0	0A	*	*		*	0A	*	*
	16 	9.0	3.5~9.0	2.0	1.0~3.0	0A	*	*		*	0A	*	*
	17 	9.0	3.5~9.0	2.5	2.0~3.0	0A	*	*		*	0A	*	*
	18 	4.5	0.0~9.0	2.5	1.5~3.0	0A	*	*		*	0A	*	*
	19 	9.0	3.5~9.0	3.0	1.5~3.0	0A	*	*		*	0A	*	*
	20 	5.0	2.5~9.0	3.0	1.5~5.0	0A	*	*		*	0A	*	*
	21 	5.0	2.5~9.0	3.0	2.0~3.0	1A	*	*		*	1A	*	*
	22 	9.0	3.5~9.0	2.0	1.5~3.0	0A	*	*		*	0A	*	*
	23 	7.0	3.5~9.0	1.4	1.0~3.0	0A	*	*		*	0A	*	*
24 	7.0	3.5~9.0	1.0	1.0~3.0	0A	*	*		*	0A	*	*	

* : Ces fonctions peuvent être appliquées.

■ Points « »-79 du groupe 4-D

Point		Largeur (mm)		Longueur (mm)		Pied-de-biche	Fonctions						
		Auto	Manuel	Auto	Manuel		Marche arrière	Verrouillage automatique	Élongation	Inversion	Pied-de-biche	Aiguille double	Mémoire
Points fantaisie	00 	5.0	3.5~9.0	2.0	1.5~3.0	2A	*	*		*	2A	*	*
	01 	5.0	3.5~9.0	3.0	1.5~3.0	2A	*	*		*	2A	*	*
	02 	5.0	3.5~9.0	3.0	2.0~3.0	2A	*	*		*	2A	*	*
	03 	7.0	3.5~9.0	3.0	2.0~3.0	2A	*	*		*	2A	*	*
	04 	7.0	3.5~9.0	3.0	2.0~3.0	2A	*	*		*	2A	*	*
	05 	7.0	3.5~9.0	2.0	2.0~3.0	2A	*	*		*	2A	*	*
	06 	7.0	3.0~9.0	2.0	1.5~3.0	2A	*	*		*	2A	*	*

TABLEAU DE RÉFÉRENCES DE POINTS

Point		Largeur (mm)		Longueur (mm)		Pied-de-biche	Fonctions						
		Auto	Manuel	Auto	Manuel		Marche arrière	Verrouillage automatique	Élongation	Inversion	Pied-de-biche	Aiguille double	Mémoire
07		7.0	3.5~9.0	3.0	1.5~3.0	2A	*	*		*	2A	*	*
08		7.0	3.5~9.0	3.0	1.5~3.0	2A	*	*		*	2A	*	*
09		7.0	4.0~9.0	3.0	2.0~3.0	2A	*	*		*	2A	*	*
10		7.0	4.5~9.0	2.5	2.0~3.0	2A	*	*		*	2A	*	*
11		7.0	3.5~9.0	2.0	1.5~3.0	2A	*	*		*	2A	*	*
12		7.0	3.5~9.0	2.0	1.5~3.0	2A	*	*		*	2A	*	*
13		7.0	4.5~9.0	3.0	2.5~3.0	2A	*	*		*	2A	*	*
14		7.0	4.5~9.0	3.0	2.5~3.0	2A	*	*		*	2A	*	*
15		9.0	5.0~9.0	3.0	2.5~3.0	2A	*	*		*	2A	*	*
16		9.0	3.5~9.0	3.0	1.5~3.0	1A	*	*		*	1A	*	*
17		9.0	5.0~9.0	3.0	2.5~3.0	2A	*	*		*	2A	*	*
18		9.0	4.5~9.0	2.0	1.5~3.0	2A	*	*		*	2A	*	*
19		9.0	4.5~9.0	3.0	2.0~3.0	1A	*	*		*	1A	*	*
20		9.0	4.5~9.0	3.0	2.0~3.0	2A	*	*		*	2A	*	*
21		9.0	3.5~9.0	2.0	1.5~3.0	2A	*	*		*	2A	*	*
22		9.0	5.0~9.0	2.0	2.0~3.0	1A	*	*		*	1A	*	*
23		9.0	4.0~9.0	3.0	2.0~3.0	2A	*	*		*	2A	*	*
24		9.0	4.0~9.0	2.0	1.5~3.0	2A	*	*		*	2A	*	*
25		9.0	5.0~9.0	2.0	2.0~3.0	2A	*	*		*	2A	*	*
26		9.0	5.0~9.0	3.0	2.5~3.0	2A	*	*		*	2A	*	*
27		9.0		3.0		2A	*	*		*	2A		*
28		9.0		3.0		1A	*	*		*	1A		*
29		9.0	5.0~9.0	3.0	2.0~3.0	2A	*	*		*	2A	*	*
30		9.0	5.0~9.0	3.0	2.0~3.0	1A	*	*		*	1A	*	*
31		9.0	3.5~9.0	3.0	1.5~3.0	2A	*	*		*	2A	*	*
32		9.0	5.0~9.0	2.0	2.0~3.0	2A	*	*		*	2A	*	*
33		7.0	3.5~9.0	3.0	1.5~3.0	2A	*	*		*	2A	*	*
34		9.0	5.0~9.0	1.8	1.0~2.5	2A	*	*		*	2A	*	*
35		9.0	3.5~9.0	2.0	1.5~3.0	2A	*	*		*	2A	*	*
36		9.0	4.5~9.0	3.0	2.5~3.0	2A	*	*		*	2A	*	*
37		7.0	3.5~9.0	2.0	1.5~3.0	2A	*	*		*	2A	*	*
38		9.0	4.5~9.0	3.0	2.0~3.0	2A	*	*		*	2A	*	*
39		9.0	4.5~9.0	3.0	1.5~3.0	2A	*	*		*	2A	*	*
40		9.0	4.5~9.0	3.0	1.5~3.0	2A	*	*		*	2A	*	*
41		7.0	3.5~9.0	2.0	1.5~3.0	2A	*	*		*	2A	*	*
42		7.0	3.5~9.0	2.0	1.0~3.0	2A	*	*		*	2A	*	*
43		7.0	3.5~9.0	2.0	1.5~3.0	1A	*	*		*	1A	*	*
44		7.0	3.5~9.0	2.0	1.0~3.0	2A	*	*		*	2A	*	*
45		7.0	4.5~9.0	2.0	1.5~3.0	2A	*	*		*	2A	*	*
46		9.0	3.5~9.0	3.0	1.5~3.0	2A	*	*		*	2A	*	*
47		5.0	3.0~9.0	2.0	1.5~3.0	2A	*	*		*	2A	*	*

Points
fantaisie

TABLEAU DE RÉFÉRENCES DE POINTS

Point		Largeur (mm)		Longueur (mm)		Pied-de-biche	Fonctions						
		Auto	Manuel	Auto	Manuel		Marche arrière	Verrouillage automatique	Élongation	Inversion	Pied-de-biche	Aiguille double	Mémoire
48		5.0	3.5~9.0	3.0	1.5~3.0	2A	*	*		*	2A	*	*
49		9.0	3.5~9.0	3.0	1.5~3.0	2A	*	*		*	2A	*	*
50		4.0	0.0~9.0	3.0	2.0~3.0	2A	*	*		*	2A	*	*
51		7.0	3.5~9.0	2.0	1.5~3.0	2A	*	*		*	2A	*	*
52		7.0	3.5~9.0	2.0	1.5~3.0	2A	*	*		*	2A	*	*
53		7.0	3.0~9.0	2.0	1.5~3.0	2A	*	*		*	2A	*	*
54		7.0	3.0~9.0	2.0	1.5~3.0	1A	*	*		*	1A	*	*
55		7.0	5.0~9.0	3.0	2.0~3.0	2A	*	*		*	2A	*	*
56		7.0	5.0~9.0	3.0	2.0~3.0	2A	*	*		*	2A	*	*
57		7.0	5.0~9.0	1.5	1.5~3.0	2A	*	*		*	2A	*	*
58		7.0	5.0~9.0	3.0	1.0~3.0	2A	*	*		*	2A	*	*
59		7.0	3.5~9.0	2.0	1.0~3.0	2A	*	*		*	2A	*	*
60		7.0	5.0~9.0	2.0	1.5~3.0	2A	*	*		*	2A	*	*
61		7.0	5.0~9.0	2.0	1.5~3.0	2A	*	*		*	2A	*	*
62		7.0	3.5~9.0	2.0	2.0~3.0	2A	*	*		*	2A	*	*
63		7.0	5.0~9.0	3.0	2.0~3.0	2A	*	*		*	2A	*	*
64		7.0	5.0~9.0	3.0	2.0~3.0	2A	*	*		*	2A	*	*
65		7.0	5.5~9.0	3.0	2.5~3.0	2A	*	*		*	2A	*	*
66		7.0	5.5~9.0	2.0	2.0~3.0	1A	*	*		*	1A	*	*
67		7.0	3.5~9.0	2.0	1.5~3.0	2A	*	*		*	2A	*	*
68		7.0	3.5~9.0	1.0	1.0~3.0	2A	*	*		*	2A	*	*
69		7.0	4.5~9.0	3.0	1.5~3.0	2A	*	*		*	2A	*	*
70		7.0	4.0~9.0	3.0	2.0~3.0	2A	*	*		*	2A	*	*
71		7.0	4.0~9.0	2.5	2.0~3.0	2A	*	*		*	2A	*	*
72		7.0	3.5~9.0	2.0	1.5~3.0	2A	*	*		*	2A	*	*
73		7.0	5.0~9.0	2.0	2.0~3.0	2A	*	*		*	2A	*	*
74		5.0	4.0~9.0	1.0	1.0~3.0	2A	*	*		*	2A	*	*
75		7.0	4.5~9.0	2.0	1.5~3.0	2A	*	*		*	2A	*	*
76		7.0	5.0~9.0	3.0	2.0~3.0	2A	*	*		*	2A	*	*
77		7.0	5.0~9.0	3.0	2.0~3.0	2A	*	*		*	2A	*	*
78		7.0	5.0~9.0	3.0	2.0~3.02	2A	*	*		*	2A	*	*

* : Ces fonctions peuvent être appliquées.

TABLEAU DE RÉFÉRENCES DE POINTS

■ Points « A » - 97 du groupe Majuscules

Point	Largeur (mm)		Longueur (mm)		Pied-de-biche	Fonctions							
	Auto	Manuel	Auto	Manuel		Marche arrière	Verrouillage automatique	Élongation	Inversion	Pied-de-biche	Aiguille double	Mémoire	
01	1	8.0	6.0,8.0	---	-----	1A		*					*
02	2	8.0	6.0,8.0	---	-----	1A		*					*
03	3	8.0	6.0,8.0	---	-----	1A		*					*
04	4	8.0	6.0,8.0	---	-----	1A		*					*
05	5	8.0	6.0,8.0	---	-----	1A		*					*
06	6	8.0	6.0,8.0	---	-----	1A		*					*
07	7	8.0	6.0,8.0	---	-----	1A		*					*
08	8	8.0	6.0,8.0	---	-----	1A		*					*
09	9	8.0	6.0,8.0	---	-----	1A		*					*
10	0	8.0	6.0,8.0	---	-----	1A		*					*
11	A	8.0	6.0,8.0	---	-----	1A		*					*
12	B	8.0	6.0,8.0	---	-----	1A		*					*
13	C	8.0	6.0,8.0	---	-----	1A		*					*
14	D	8.0	6.0,8.0	---	-----	1A		*					*
15	E	8.0	6.0,8.0	---	-----	1A		*					*
16	F	8.0	6.0,8.0	---	-----	1A		*					*
17	G	8.0	6.0,8.0	---	-----	1A		*					*
18	H	8.0	6.0,8.0	---	-----	1A		*					*
19	I	8.0	6.0,8.0	---	-----	1A		*					*
20	J	8.0	6.0,8.0	---	-----	1A		*					*
21	K	8.0	6.0,8.0	---	-----	1A		*					*
22	L	8.0	6.0,8.0	---	-----	1A		*					*
23	M	8.0	6.0,8.0	---	-----	1A		*					*
24	N	8.0	6.0,8.0	---	-----	1A		*					*
25	O	8.0	6.0,8.0	---	-----	1A		*					*
26	P	8.0	6.0,8.0	---	-----	1A		*					*
27	Q	8.0	6.0,8.0	---	-----	1A		*					*
28	R	8.0	6.0,8.0	---	-----	1A		*					*
29	S	8.0	6.0,8.0	---	-----	1A		*					*
30	T	8.0	6.0,8.0	---	-----	1A		*					*
31	U	8.0	6.0,8.0	---	-----	1A		*					*
32	V	8.0	6.0,8.0	---	-----	1A		*					*
33	W	8.0	6.0,8.0	---	-----	1A		*					*
34	X	8.0	6.0,8.0	---	-----	1A		*					*
35	Y	8.0	6.0,8.0	---	-----	1A		*					*
36	Z	8.0	6.0,8.0	---	-----	1A		*					*
37	a	8.0	6.0,8.0	---	-----	1A		*					*
38	b	8.0	6.0,8.0	---	-----	1A		*					*
39	c	8.0	6.0,8.0	---	-----	1A		*					*

Majuscules

TABLEAU DE RÉFÉRENCES DE POINTS

Point		Largeur (mm)		Longueur (mm)		Pied-de-biche	Fonctions							
		Auto	Manuel	Auto	Manuel		Marche arrière	Verrouillage automatique	Élongation	Inversion	Pied-de-biche	Aiguille double	Mémoire	
Majuscules	40	d	8.0	6.0,8.0	---	-----	1A		*					*
	41	e	8.0	6.0,8.0	---	-----	1A		*					*
	42	f	8.0	6.0,8.0	---	-----	1A		*					*
	43	g	8.0	6.0,8.0	---	-----	1A		*					*
	44	h	8.0	6.0,8.0	---	-----	1A		*					*
	45	i	8.0	6.0,8.0	---	-----	1A		*					*
	46	j	8.0	6.0,8.0	---	-----	1A		*					*
	47	k	8.0	6.0,8.0	---	-----	1A		*					*
	48	l	8.0	6.0,8.0	---	-----	1A		*					*
	49	m	8.0	6.0,8.0	---	-----	1A		*					*
	50	n	8.0	6.0,8.0	---	-----	1A		*					*
	51	o	8.0	6.0,8.0	---	-----	1A		*					*
	52	p	8.0	6.0,8.0	---	-----	1A		*					*
	53	q	8.0	6.0,8.0	---	-----	1A		*					*
	54	r	8.0	6.0,8.0	---	-----	1A		*					*
	55	s	8.0	6.0,8.0	---	-----	1A		*					*
	56	t	8.0	6.0,8.0	---	-----	1A		*					*
	57	u	8.0	6.0,8.0	---	-----	1A		*					*
	58	v	8.0	6.0,8.0	---	-----	1A		*					*
	59	w	8.0	6.0,8.0	---	-----	1A		*					*
	60	x	8.0	6.0,8.0	---	-----	1A		*					*
	61	y	8.0	6.0,8.0	---	-----	1A		*					*
	62	z	8.0	6.0,8.0	---	-----	1A		*					*
	63	Ä	8.0	6.0,8.0	---	-----	1A		*					*
	64	Å	8.0	6.0,8.0	---	-----	1A		*					*
	65	Æ	8.0	6.0,8.0	---	-----	1A		*					*
	66	Ñ	8.0	6.0,8.0	---	-----	1A		*					*
	67	Ö	8.0	6.0,8.0	---	-----	1A		*					*
	68	Ø	8.0	6.0,8.0	---	-----	1A		*					*
	69	Ç	8.0	6.0,8.0	---	-----	1A		*					*
	70	Ü	8.0	6.0,8.0	---	-----	1A		*					*
	71	ä	8.0	6.0,8.0	---	-----	1A		*					*
72	ã	8.0	6.0,8.0	---	-----	1A		*					*	
73	å	8.0	6.0,8.0	---	-----	1A		*					*	
74	æ	8.0	6.0,8.0	---	-----	1A		*					*	
75	ë	8.0	6.0,8.0	---	-----	1A		*					*	
76	è	8.0	6.0,8.0	---	-----	1A		*					*	
77	é	8.0	6.0,8.0	---	-----	1A		*					*	
78	ê	8.0	6.0,8.0	---	-----	1A		*					*	
79	ñ	8.0	6.0,8.0	---	-----	1A		*					*	
80	ö	8.0	6.0,8.0	---	-----	1A		*					*	

TABLEAU DE RÉFÉRENCES DE POINTS

Point		Largeur (mm)		Longueur (mm)		Pied-de-biche	Fonctions						
		Auto	Manuel	Auto	Manuel		Marche arrière	Verrouillage automatique	Élongation	Inversion	Pied-de-biche	Aiguille double	Mémoire
Majuscules	81 Õ	8.0	6.0,8.0	---	-----	1A		*					*
	82 Ø	8.0	6.0,8.0	---	-----	1A		*					*
	83 ì	8.0	6.0,8.0	---	-----	1A		*					*
	84 Ç	8.0	6.0,8.0	---	-----	1A		*					*
	85 ù	8.0	6.0,8.0	---	-----	1A		*					*
	86 ù	8.0	6.0,8.0	---	-----	1A		*					*
	87 ß	8.0	6.0,8.0	---	-----	1A		*					*
	88 &	8.0	6.0,8.0	---	-----	1A		*					*
	89 ?	8.0	6.0,8.0	---	-----	1A		*					*
	90 !	8.0	6.0,8.0	---	-----	1A		*					*
	91 _	8.0	6.0,8.0	---	-----	1A		*					*
	92 ’	8.0	6.0,8.0	---	-----	1A		*					*
	93 ’	8.0	6.0,8.0	---	-----	1A		*					*
	94 ¨	8.0	6.0,8.0	---	-----	1A		*					*
	95 -	8.0	6.0,8.0	---	-----	1A		*					*
	96 (8.0	6.0,8.0	---	-----	1A		*					*
	97)	8.0	6.0,8.0	---	-----	1A		*					*

* : Ces fonctions peuvent être appliquées.

TABLEAU DE RÉFÉRENCES DE POINTS

■ Points « » - 97 du groupe Script

Point	Largeur (mm)		Longueur (mm)		Pied-de-biche	Fonctions						
	Auto	Manuel	Auto	Manuel		Marche arrière	Verrouillage automatique	Élongation	Inversion	Pied-de-biche	Aiguille double	Mémoire
01	<i>1</i>	8.0	6.0,8.0	---	-----	1A		*				*
02	<i>2</i>	8.0	6.0,8.0	---	-----	1A		*				*
03	<i>3</i>	8.0	6.0,8.0	---	-----	1A		*				*
04	<i>4</i>	8.0	6.0,8.0	---	-----	1A		*				*
05	<i>5</i>	8.0	6.0,8.0	---	-----	1A		*				*
06	<i>6</i>	8.0	6.0,8.0	---	-----	1A		*				*
07	<i>7</i>	8.0	6.0,8.0	---	-----	1A		*				*
08	<i>8</i>	8.0	6.0,8.0	---	-----	1A		*				*
09	<i>9</i>	8.0	6.0,8.0	---	-----	1A		*				*
10	<i>0</i>	8.0	6.0,8.0	---	-----	1A		*				*
11	<i>A</i>	8.0	6.0,8.0	---	-----	1A		*				*
12	<i>B</i>	8.0	6.0,8.0	---	-----	1A		*				*
13	<i>C</i>	8.0	6.0,8.0	---	-----	1A		*				*
14	<i>D</i>	8.0	6.0,8.0	---	-----	1A		*				*
15	<i>E</i>	8.0	6.0,8.0	---	-----	1A		*				*
16	<i>F</i>	8.0	6.0,8.0	---	-----	1A		*				*
17	<i>G</i>	8.0	6.0,8.0	---	-----	1A		*				*
18	<i>H</i>	8.0	6.0,8.0	---	-----	1A		*				*
19	<i>I</i>	8.0	6.0,8.0	---	-----	1A		*				*
20	<i>J</i>	8.0	6.0,8.0	---	-----	1A		*				*
21	<i>K</i>	8.0	6.0,8.0	---	-----	1A		*				*
22	<i>L</i>	8.0	6.0,8.0	---	-----	1A		*				*
23	<i>M</i>	8.0	6.0,8.0	---	-----	1A		*				*
24	<i>N</i>	8.0	6.0,8.0	---	-----	1A		*				*
25	<i>O</i>	8.0	6.0,8.0	---	-----	1A		*				*
26	<i>P</i>	8.0	6.0,8.0	---	-----	1A		*				*
27	<i>Q</i>	8.0	6.0,8.0	---	-----	1A		*				*
28	<i>R</i>	8.0	6.0,8.0	---	-----	1A		*				*
29	<i>S</i>	8.0	6.0,8.0	---	-----	1A		*				*
30	<i>T</i>	8.0	6.0,8.0	---	-----	1A		*				*
31	<i>U</i>	8.0	6.0,8.0	---	-----	1A		*				*
32	<i>V</i>	8.0	6.0,8.0	---	-----	1A		*				*
33	<i>W</i>	8.0	6.0,8.0	---	-----	1A		*				*
34	<i>X</i>	8.0	6.0,8.0	---	-----	1A		*				*
35	<i>Y</i>	8.0	6.0,8.0	---	-----	1A		*				*
36	<i>Z</i>	8.0	6.0,8.0	---	-----	1A		*				*
37	<i>a</i>	8.0	6.0,8.0	---	-----	1A		*				*
38	<i>b</i>	8.0	6.0,8.0	---	-----	1A		*				*
39	<i>c</i>	8.0	6.0,8.0	---	-----	1A		*				*

TABEAU DE RÉFÉRENCES DE POINTS

Point	Largeur (mm)		Longueur (mm)		Pied-de-biche	Fonctions							
	Auto	Manuel	Auto	Manuel		Marche arrière	Verrouillage automatique	Élongation	Inversion	Pied-de-biche	Aiguille double	Mémoire	
40	<i>d</i>	8.0	6.0,8.0	---	-----	1A		*					*
41	<i>e</i>	8.0	6.0,8.0	---	-----	1A		*					*
42	<i>f</i>	8.0	6.0,8.0	---	-----	1A		*					*
43	<i>g</i>	8.0	6.0,8.0	---	-----	1A		*					*
44	<i>h</i>	8.0	6.0,8.0	---	-----	1A		*					*
45	<i>i</i>	8.0	6.0,8.0	---	-----	1A		*					*
46	<i>j</i>	8.0	6.0,8.0	---	-----	1A		*					*
47	<i>k</i>	8.0	6.0,8.0	---	-----	1A		*					*
48	<i>l</i>	8.0	6.0,8.0	---	-----	1A		*					*
49	<i>m</i>	8.0	6.0,8.0	---	-----	1A		*					*
50	<i>n</i>	8.0	6.0,8.0	---	-----	1A		*					*
51	<i>o</i>	8.0	6.0,8.0	---	-----	1A		*					*
52	<i>o</i>	8.0	6.0,8.0	---	-----	1A		*					*
53	<i>q</i>	8.0	6.0,8.0	---	-----	1A		*					*
54	<i>r</i>	8.0	6.0,8.0	---	-----	1A		*					*
55	<i>s</i>	8.0	6.0,8.0	---	-----	1A		*					*
56	<i>t</i>	8.0	6.0,8.0	---	-----	1A		*					*
57	<i>u</i>	8.0	6.0,8.0	---	-----	1A		*					*
58	<i>v</i>	8.0	6.0,8.0	---	-----	1A		*					*
59	<i>w</i>	8.0	6.0,8.0	---	-----	1A		*					*
60	<i>x</i>	8.0	6.0,8.0	---	-----	1A		*					*
61	<i>y</i>	8.0	6.0,8.0	---	-----	1A		*					*
62	<i>z</i>	8.0	6.0,8.0	---	-----	1A		*					*
63	<i>À</i>	8.0	6.0,8.0	---	-----	1A		*					*
64	<i>Á</i>	8.0	6.0,8.0	---	-----	1A		*					*
65	<i>Â</i>	8.0	6.0,8.0	---	-----	1A		*					*
66	<i>Ã</i>	8.0	6.0,8.0	---	-----	1A		*					*
67	<i>Ä</i>	8.0	6.0,8.0	---	-----	1A		*					*
68	<i>Å</i>	8.0	6.0,8.0	---	-----	1A		*					*
69	<i>Æ</i>	8.0	6.0,8.0	---	-----	1A		*					*
70	<i>Û</i>	8.0	6.0,8.0	---	-----	1A		*					*
71	<i>ü</i>	8.0	6.0,8.0	---	-----	1A		*					*
72	<i>ä</i>	8.0	6.0,8.0	---	-----	1A		*					*
73	<i>à</i>	8.0	6.0,8.0	---	-----	1A		*					*
74	<i>æ</i>	8.0	6.0,8.0	---	-----	1A		*					*
75	<i>ë</i>	8.0	6.0,8.0	---	-----	1A		*					*
76	<i>è</i>	8.0	6.0,8.0	---	-----	1A		*					*
77	<i>é</i>	8.0	6.0,8.0	---	-----	1A		*					*
78	<i>ê</i>	8.0	6.0,8.0	---	-----	1A		*					*
79	<i>ñ</i>	8.0	6.0,8.0	---	-----	1A		*					*
80	<i>ÿ</i>	8.0	6.0,8.0	---	-----	1A		*					*

TABLEAU DE RÉFÉRENCES DE POINTS

Point		Largeur (mm)		Longueur (mm)		Pied-de-biche	Fonctions							
		Auto	Manuel	Auto	Manuel		Marche arrière	Verrouillage automatique	Élongation	Inversion	Pied-de-biche	Aiguille double	Mémoire	
Script	81	<i>ā</i>	8.0	6.0,8.0	---	-----	1A		*					*
	82	<i>ø</i>	8.0	6.0,8.0	---	-----	1A		*					*
	83	<i>i</i>	8.0	6.0,8.0	---	-----	1A		*					*
	84	<i>ç</i>	8.0	6.0,8.0	---	-----	1A		*					*
	85	<i>ü</i>	8.0	6.0,8.0	---	-----	1A		*					*
	86	<i>ū</i>	8.0	6.0,8.0	---	-----	1A		*					*
	87	<i>β</i>	8.0	6.0,8.0	---	-----	1A		*					*
	88	<i>ℓ</i>	8.0	6.0,8.0	---	-----	1A		*					*
	89	<i>ℓ</i>	8.0	6.0,8.0	---	-----	1A		*					*
	90	<i>!</i>	8.0	6.0,8.0	---	-----	1A		*					*
	91	<i>_</i>	8.0	6.0,8.0	---	-----	1A		*					*
	92	<i>'</i>	8.0	6.0,8.0	---	-----	1A		*					*
	93	<i>,</i>	8.0	6.0,8.0	---	-----	1A		*					*
	94	<i>.</i>	8.0	6.0,8.0	---	-----	1A		*					*
	95	<i>-</i>	8.0	6.0,8.0	---	-----	1A		*					*
	96	<i>/</i>	8.0	6.0,8.0	---	-----	1A		*					*
	97	<i>/</i>	8.0	6.0,8.0	---	-----	1A		*					*

* : Ces fonctions peuvent être appliquées.



Veillez noter qu'en cas de destruction, ce produit doit bénéficier d'un recyclage sécurisé, conforme à la législation nationale applicable aux produits électriques/électroniques. En cas de doute, veuillez contacter votre revendeur.

www.smarterbypfaff.com