

SL1T-X Series All Models

**TOYOTA**

**UK ONLY**

**IMPORTANT**

**PLEASE READ CAREFULLY**

The wires in this mains lead are coloured in accordance with the following code:

**BLUE-NEUTRAL**

**BROWN-LIVE (OR ACTIVE)**

As the colours of the mains lead of this appliance may not correspond with the coloured markings identifying the terminals in your plug – PROCEED AS FOLLOWS: The earth plug pin is unnecessary. As the Machine is designed under double insulation structure, the earth wire is removed from the machine. The wire coloured BROWN must be connected to the terminal marked L or A or coloured RED. The wire coloured BLUE must be connected to the terminal marked N or coloured BLACK. Neither core is to be connected to the earth terminal of a three-pin plug.

---

## IMPORTANT SAFETY INSTRUCTIONS

When using an electrical appliance, basic safety precautions should always be followed, including the following:

### Read all instructions before using (this appliance).

#### **DANGER — — To reduce the risk of electric shock:**

An appliance should never be left unattended when plugged in. Always unplug this appliance from the electric outlet immediately after using and before cleaning.

#### **WARNING — — To reduce the risk of burns, fire, electric shock, or injury to persons:**

1. Do not allow to be used as a toy. Close attention is necessary when this appliance is used by or near children.
2. Use this appliance only for its intended use as described in this manual. Use only attachments recommended by the manufacturer as contained in this manual.
3. Never operate this appliance if it has a damaged cord or plug, if it is not working properly, if it has been dropped or damaged, or dropped into water. Return the appliance to the nearest authorized dealer or service center for examination, repair, electrical or mechanical adjustment.
4. Never operate the appliance with any air openings blocked. Keep ventilation openings of the sewing machine and foot controller free from the accumulation of lint, dust, and loose cloth.
5. Never drop or insert any object into any opening.
6. Do not use outdoors.
7. Do not operate where aerosol (spray) products are being used or where oxygen is being administered.
8. To disconnect, turn all controls to the off ("O") position, then remove plug from outlet.
9. Do not unplug by pulling on cord. To unplug, grasp the plug, not the cord.

#### **DANGER**

1. Always unplug before relamping. Replace the bulb with same type rated 15 watts.
  2. Do not reach for an appliance that has fallen into water. Unplug immediately.
  3. Do not place or store appliance where it can fall or be pulled into a tub or sink. Do not place or drop into water or other liquid.
-

## **WARNING**

1. Switch off or unplug the appliance when leaving it unattended.
2. Unplug the appliance before carrying out maintenance or replacing lamps.
3. Keep fingers away from all moving parts. Special care is required around the sewing machine needle.
4. Always use proper needle plate. The wrong plate can cause the needle to break.
5. Do not use bent needles.
6. Do not pull or push fabric while stitching. It may deflect the needle causing it to break.
7. Switch the sewing machine off ("O") when making any adjustments in the needle area, such as threading needle, changing needle, threading bobbin, or changing presser foot, etc.
8. Always unplug sewing machine from the electrical outlet when removing covers, lubricating, or when making any other user servicing adjustments mentioned in the instruction manual.
9. Never operate on a soft surface such as a bed or couch where the air openings may be blocked.

**SAVE THESE INSTRUCTIONS**

---

## CONTENTS

1. NAMES OF PARTS .....	1		
2. PREPARATION FOR SEWING .....	3		
Connecting Power Cord .....	3		
Setting Telescopic Thread Stand .....	5		
Opening The Front Panel and Side Cover .....	7		
How to Change Threads .....	9		
Replacing Needles .....	11		
Threading .....	13		
Preparation for Sewing and Checking .....	23		
3. FOUR THREAD OVEREDGING STITCH USING 2 NEEDLES .....	25		
Before Sewing .....	25		
Presser Foot Lifter .....	25		
Beginning and Ending of Sewing .....	27		
Adjustment of The Presser Foot Pressure .....	29		
Thread Tension Adjustment .....	29		
Adjustments for the Differential Feed .....	41		
Adjustments for Size of Bite .....	47		
How to Adjust Stitch Length .....	49		
Sewing for Curved Seams .....	49		
Standard Chart for the Thread Tension .....	51		
4. SETTING WASTE TRAY .....	53		
5. THREE THREAD OVEREDGING STITCH USING ONE NEEDLE .....	55		
		TWO THREAD OVERLOCK .....	57
		6. ROLL HEMMING .....	59
		7. PIN TUCKING .....	65
		8. CORDED OVERLOCK .....	69
		9. REPLACING THE CUTTING KNIVES .....	71
		10. CHANGING THE LIGHT BULB .....	75
		11. LUBRICATION .....	77
		12. TABLE OF SEWING MATERIALS, NEEDLES AND THREAD .....	79
		13. ACCESSORIES .....	85
		14. SPECIFICATIONS .....	87

---

# INSTRUCCIONES IMPORTANTES DE SEGURIDAD

Cuando utilice un aparato eléctrico, se deben respetar siempre ciertas precauciones básicas de seguridad, incluyendo las siguientes:

## Lea todas las instrucciones antes de utilizarlo (este aparato).

### **PELIGRO — — Para reducir el riesgo de descargas eléctricas:**

Nunca se debe dejar desatendido un aparato que esté enchufado a la corriente eléctrica. Desenchufe siempre este aparato de la toma eléctrica inmediatamente después de su utilización y antes de limpiarlo.

### **ADVERTENCIA — — Para reducir el riesgo de quemaduras, incendios, descargas eléctricas, o lesiones personales:**

1. No permita que sea utilizado como un juguete. Cuando este aparato es utilizado por, o cerca de, niños, es necesario prestar especial atención.
2. Utilice este aparato sólo para el uso al que se la destina, tal como se describe en este manual. Utilice únicamente los accesorios recomendados por el fabricante que se incluyen en este manual.
3. No utilice nunca este aparato si el cable o el enchufe están dañados, si no funciona correctamente, si se ha dejado caer o ha sufrido algún daño, o si ha sido sumergido en agua. Devuelva el aparato al concesionario autorizado más cercano para que sea examinado, reparado o ajustado mecánicamente o eléctricamente.
4. No utilice nunca el aparato si los orificios de ventilación están bloqueados. Mantenga los orificios de ventilación de la máquina de coser y del pedal de control sin acumulaciones de hilo, polvo y fragmentos de tela.
5. Nunca deje caer o introduzca ningún objeto en ninguna abertura.
6. No lo utilice al aire libre.
7. No utilice nunca este aparato en lugares donde se estén utilizando productos en aerosol (spray) o donde se esté administrando oxígeno.
8. Para desconectarlo, apague todos los controles (posición "O") y después desconecte el enchufe de la toma de corriente.
9. No desenchufe el aparato tirando del cable. Para desenchufar, tire del enchufe, no del cable.

### **PELIGRO**

1. Desenchufe siempre el aparato antes de cambiar la bombilla. Reemplace la bombilla con una del mismo tipo, homologada para 15 watt.
  2. No intente coger un aparato que haya caído al agua. Desenchúfelo inmediatamente.
  3. No coloque o guarde el aparato en un lugar donde pueda caerse o ser empujado dentro de una bañera o lavabo. No ponga o deje gotear agua ó otro líquido sobre el aparato.
-

# ADVERTENCIA

1. Apague o desenchufe la máquina cuando deje de trabajar con ella, no la abandone sin antes desenchufarla.
  2. Desenchufe la máquina antes de realizar las tareas de mantenimiento, o para cambiar la lámpara.
  3. Mantenga los dedos alejados de las piezas en movimiento. Se debe prestar especial atención en las proximidades de la aguja.
  4. Utilice siempre una placa de aguja adecuada. Una placa incorrecta puede causar la ruptura de la aguja.
  5. No utilice agujas dobladas.
  6. No tire de la tela o la emuje mientras cosa a máquina. Puede desviar la aguja y romperla.
  7. Apague (“O”) la máquina de coser cuando haga ajustes en el área de la aguja, por ejemplo, cuando enhebre la aguja, cuando cambie la aguja, cuando coloque la bobina o cuando cambie el pedal, etc.
  8. Desenchufe siempre la máquina de coser de la toma eléctrica cuando retire las cubiertas, lubrique el aparato, o cuando realice cualquier otro ajuste mencionado en el manual de instrucciones.
  9. No utilice nunca el aparato sobre una superficie blanda, tal como un sofá, donde los orificios de ventilación pueden quedar bloqueados.
-

## INDICE

1. IDENTIFICACIÓN DE LAS PARTES .....	1	6. ORILLADO DOBLE .....	59
2. PREPARACIÓN PARA LA COSTURA .....	3	7. PINZAS, PESPUNTES.....	65
Conectando el Cable de Suministro .....	3	8. OVERLOCK ENCORDELADA .....	69
Instalacion del Guía-hilos Telescópico .....	5	9. REEMPLAZO DE LOS CUCHILLOS .....	71
Apertura del Panel Frontal y Tapa Lateral .....	7	10. CAMBIO DE LAS AMPOLLETAS .....	75
Cambiando Hilos .....	9	11. LUBRICACIÓN .....	77
Cambiando Agujas .....	11	12. GUÍA DE TELAS, AGUJAS E HILOS .....	80
Enhebrando .....	13	13. ACCESORIOS .....	85
Revisión y Preparación Para la Costura .....	23	14. ESPECIFICACIONES .....	88
3. PUNTO PARA ORILLADO DE 4 HEBRAS UTILIZANDO DOS			
AGUJAS .....	25		
Antes de Coser .....	25		
Palanca Alzadora .....	25		
Principio y Fin de la Costurar .....	27		
Ajustando la Presión del Prensateles .....	29		
Ajustando la Tension del Hilo .....	29		
Ajuste de la Alimentación de la Tela .....	42		
Ajuste del Tamaño del Lazo .....	47		
Como Ajustar el Largo de la Puntada .....	49		
Costuras en Curva .....	49		
Guía Standard Para Tension del Hilo .....	51		
4. POSICIONANDO LA BANDE JA DE RECORTES .....	53		
5. ORILLADO CON TRES HEBRAS UTILIZNDO UNA AGUJA .....	55		
REMALLADO DE DOS HILOS .....	57		

---



## IMPORTANT: PRESCRIPTIONS DE SECURITE

Lors de l'utilisation d'un appareil électrique, des mesures élémentaires de sécurité doivent toujours être respectées.

### **Lire toutes les prescriptions avant utilisation (de cet appareil).**

#### **DANGER — — Afin de réduire le risque d'électrocution:**

Il ne faut jamais laisser un appareil sans surveillance lorsqu'il est branché. Toujours déconnecter cet appareil de la prise électrique immédiatement après l'avoir utilisé et avant de le nettoyer.

#### **ATTENTION — — Afin de réduire le risque de brûlures, d'incendie, d'électrocution ou de blessures:**

1. Ne pas utiliser comme jouet. Il est nécessaire d'être très attentif lorsque cet appareil est utilisé par ou près d'enfants.
2. Utiliser cet appareil uniquement pour l'application décrite dans ce manuel. Utiliser uniquement les accessoires recommandés par le fabricant et décrits dans ce manuel.
3. Ne jamais utiliser cet appareil si le cordon ou la prise est endommagé, s'il ne fonctionne pas convenablement, s'il est tombé, s'il a été endommagé ou immergé. Rapporter l'appareil au distributeur ou au centre de maintenance agréé le plus proche pour examen, réparation, réglage électrique ou mécanique.
4. Ne jamais utiliser l'appareil si les ouvertures de ventilation sont bloquées. Veiller à éviter toute accumulation de peluches, de poussière et de morceaux de tissu devant les ouvertures de ventilation de la machine à coudre et du rhéostat.
5. Ne jamais laisser tomber ni insérer aucun objet dans les ouvertures.
6. Ne pas utiliser à l'extérieur.
7. Ne pas utiliser dans des endroits où l'on emploie des produits aérosols (sprays) et où l'on administre de l'oxygène.
8. Pour débrancher, mettre tous les réglages en position off ("O") et ensuite, enlever la fiche de la prise.
9. Ne pas débrancher en tirant sur le cordon. Pour débrancher, tenir la fiche, pas le cordon.

#### **DANGER**

1. Toujours débrancher avant de remplacer la lampe. Remplacer l'ampoule par une ampoule de même type de 15 watts.
  2. Ne pas essayer de rattraper un appareil tombé dans l'eau. Débrancher immédiatement.
  3. Ne pas placer ni ranger l'appareil à un endroit où il peut tomber par terre, dans l'eau ou couler. Ne pas placer ni laisser tomber dans l'eau ou dans tout autre liquide.
-

# ATTENTION

1. Eteignez ou débranchez la machine en cas de non utilisation.
2. Débranchez la machine avant toute action de maintenance ou remplacement de l'ampoule.
3. Eloigner les doigts de toutes les parties en mouvement. Il faut faire particulièrement attention au niveau de l'aiguille de la machine à coudre.
4. Toujours utiliser la plaque à aiguille appropriée. Si vous n'utilisez pas la plaque appropriée, l'aiguille peut casser.
5. Ne pas utiliser d'aiguilles tordues.
6. Ne pas tirer ni pousser le tissu pendant que vous cousez. Cette manoeuvre peut faire dévier l'aiguille et la casser.
7. Eteindre la machine à coudre (position "O") lors de tout réglage, comme enfiler l'aiguille, enfiler une bobine ou changer le pied presseur, etc., dans la zone de l'aiguille.
8. Toujours déconnecter la machine à coudre de la prise électrique lorsque vous enlevez les couvercles, que vous lubrifiez ou que vous effectuez tout autre réglage mentionné dans le manuel d'utilisation.
9. Ne jamais utiliser sur une surface molle telle qu'un lit ou un canapé où les ouvertures de ventilation pourraient être bloquées.

## CONSERVER CES PRESCRIPTIONS

---

SOMMAIRE

1. NOM DES PIECES .....	1	7. PLI PIQUE .....	66
2. PREPARATION A LA COUTURE .....	4	8. SURJET AVEC CORDONNET .....	70
Branchement Des Fils Electriques .....	4	9. REMPLACEMENT DES COUTEAUX .....	71
Mise En Place Du Guide Fil A Tube Télésopique .....	6	10. REMPLACEMENT DE L'AMPOULE .....	76
Ouverture Du Panneau Frontal .....	8	11. LUBRIFICATION .....	78
Comment Changer De Fils .....	10	12. TABLEAU DES CORRESPONDANCES ENTRE TISSUS, FILS ET AIGUILLES .....	81
Remplacement Des Aiguilles .....	12	13. ACCESSOIRES .....	85
Enfilage .....	14	14. CARACTERISTIQUES .....	89
Préparation A La Couture Et Vérification .....	24		
3. SURJET A 4 FILS AVEC 2 AIGUILLES .....	26		
Avant La Couture .....	26		
Releveur De Pied De Biche .....	26		
Commencer Et Finir Une Couture .....	28		
Réglage De La Pression Du Pied De Biche .....	30		
Réglage De La Tension Du Fil .....	30		
Réglages De L'entraînement Différentiel .....	43		
Réglages De Couture Double .....	48		
Réglage De Longueur De Point .....	50		
Coutures Arrondies .....	50		
Tableau Standard De Réglages Tension De Fil .....	51		
4. INSTALLATION DU BAC A DECHETS .....	54		
5. SURJET A 3 FILS AVEC 1 AIGUILLE .....	56		
SURFILAGE À DEUX FILS .....	58		
6. OURLET ROULOTTE .....	59		

---

# **ACHTUNG NETZSTECKER ZIEHEN**

BEIM VERLASSEN DER MASCHINE, BEI WARTUNGSARBEITEN ODER BEIM WECHSELN VON MECHANISCHEN TEILEN ODER ZUBEHOERTEILEN

NENNAUFNAHME DER LAMPE: 15 WATT

FUSSANLASSER TYP: YC-190

---

# WICHTIGE SICHERHEITSANWEISUNGEN

Sei der Verwendung eines elektrischen Gerätes sollten immer für die Sicherheit grundsätzliche Vorsichtsmaßnahmen getroffen werden, einschließlich:

**Lesen Sie vor der Verwendung (dieses Gerätes) alle Gebrauchshinweise.**

## **GEFAHRENHINWEIS — zur Verminderung des Risikos eines elektrischen Schlages:**

Ein Apparat, der an das elektrische Netz durch den Stecker angeschlossen ist, sollte nie unbeobachtet bleiben. Sofort nach der Verwendung und vor der Reinigung dieses Apparates soll sein Stecker immer aus der Steckdose gezogen werden.

## **WARNHINWEISE — zur Verminderung des Risikos von Verbrennungen, Feuer, elektrischen Schlägen oder Verletzungen von Personen:**

1. Erlauben Sie nicht, daß dieses Gerät als Spielzeug verwendet wird. Hohe Wachsamkeit ist notwendig, wenn dieses Gerät von oder in der Nähe von Kindern verwendet wird.
2. Benutzen Sie dieses Gerät ausschließlich für den im Handbuch beschriebenen Gebrauch. Verwenden Sie nur vom Ersteller empfohlene Zubehörteile, die im Handbuch angegeben sind.
3. Arbeiten Sie nie mit diesem Gerät, wenn es ein beschädigtes Kabel oder einen beschädigten Stecker hat, wenn es nicht richtig funktioniert, wenn es fallen gelassen oder beschädigt wurde oder wenn es ins Wasser gefallen ist. Bringen Sie dieses Gerät zu dem nächstgelegenen zuständigen Händler oder zu einer Service-Werkstatt, um es überprüfen, reparieren oder mechanisch einstellen zu lassen.
4. Arbeiten Sie nie mit diesem Gerät, wenn eine der Lüftungsöffnungen verstopft ist. Halten Sie die Lüftungsöffnungen der Nähmaschine und des Fußanlassers frei von Stoffstreifen, Staub und losen Kleidungsstücken.
5. Lassen Sie nie irgendwelche Gegenstände in irgendeine Öffnung fallen oder stecken Sie sie nie hinein.
6. Verwenden Sie das Gerät nicht im Freien.
7. Arbeiten Sie nicht an einem Ort, wo Sprayprodukte oder Sauerstoff verwendet werden.
8. Bevor Sie den Stecker aus der Steckdose ziehen, drehen Sie alle Kontrollknöpfe auf "Aus" ("O").
9. Ziehen Sie den Stecker nicht durch Ziehen am Kabel heraus. Halten Sie den Stecker selbst, wenn Sie ihn herausziehen wollen.

## **GEFAHRENHINWEIS**

1. Ziehen Sie immer den Stecker heraus, bevor Sie eine Lampe austauschen. Ersetzen Sie die Glühlampe durch eine gleichartige 15 Watt starke Lampe.
  2. Lagern Sie nicht nach einem Gerät, das ins Wasser gefallen ist. Ziehen Sie sofort den Stecker heraus.
  3. Lagern Sie das Gerät nicht an einem Ort oder stellen Sie es nicht dort auf, wo es herunterfallen kann oder in ein Becken gezogen werden oder versinken kann. Stellen oder tauchen Sie es nicht in Wasser oder in eine andere Flüssigkeit.
-

# WARNHINWEISE

1. Sollten Sie die Maschine unbeaufsichtigt lassen, schalten Sie die Maschine aus oder ziehen Sie den Netzstecker aus der Steckdose.
2. Ziehen Sie den Stecker aus der Steckdose, bevor Sie Teile der Maschine oder die Glühbirne wechseln.
3. Halten Sie Ihre Finger weg von allen sich bewegenden Teilen. Besondere Vorsicht ist rund um die Nadel der Nähmaschine geboten.
4. Verwenden Sie immer eine saubere Stichplatte. Eine unpassende Stichplatte kann verursachen, daß die Nadel bricht.
5. Verwenden Sie keine verbogenen Nadeln.
6. Während des Nähens sollen Sie den Stoff weder ziehen noch schieben. Dies kann dazu führen, daß die Nadel verschoben wird und bricht.
7. Schalten Sie die Nähmaschine aus, wenn Sie irgendetwas im Bereich der Nadel zu regeln haben, z.B. den Faden in die Nadel einfädeln, die Nadel auswechseln, die Spule auffädeln oder das Sciffchen wechseln, u.s.w.
8. Beim Abnehmen von Deckvorrichtungen, beim Ölen oder bei irgendeiner der im Handbuch angeführten Wartungshandlungen durch den Benutzer muß der Stecker der Nähmaschine aus der Steckdose gezogen werden.
9. Benutzen Sie das Gerät nie auf einer weichen Oberfläche wie einem Bett oder einem Sofa, wo die Lüftungsöffnungen verstopft werden können.

**HEBEN SIE DIESE ANWEISUNGEN AUF**

---

## INHALTSVERZEICHNIS

1. HAUPTTEILE DER MASCHINE .....	1	ZWEIFÄDIGE OVERLOCK-NAHT .....	58
2. VOR DEM NÄHEN .....	4	6. ROLLSAUM-NÄHEN .....	60
Anschluß des Fußanlassers .....	4	7. NÄHEN VON BIESEN .....	66
Die Eingebaute Nähleuchte .....	4	8. ÜBERWENDLINGNAHT MIT KORDEL .....	70
Der Fussanlasser .....	4	9. AUSWECHSELN DER ABSCHNEIDER .....	72
Die Teleskop-Fadenführung .....	6	10. AUSWECHSELN DER GLÜHBIRNE .....	76
Garn-Faden-wechsel .....	10	11. ÖLEN DER MASCHINE .....	78
Einsetzen der Nadel .....	12	12. NADEL-, GARN-UND STOFF-TABELLE .....	82
Das Einfädeln .....	14	13. ZUBEHÖR .....	85
Vorbereitung zum Nähen .....	24	14. TECHNISCHE DATEN .....	90
3. DREIFÄDIGE ÜBEHWENDLINGNAGT .....	26		
Vor dem Nähen .....	26		
Der Nähfuß-Lüfterhebel (Nähfuß-Heber) .....	26		
Nähbeginn und Nahtende .....	28		
Füßchendruck-Regulierung .....	30		
Einstellung der Fadenspannung .....	30		
Einstellung des Differential-Transports .....	44		
Einstellung der Schnittbreite .....	48		
Einstellung der Stichtlänge .....	50		
Nähen von Kurven .....	50		
Standard-Tabelle der Fadenspannung .....	52		
4. EINSETZEN DER FLUSEN-SCHALE .....	54		
5. DREIFÄDIGE ÜBERWENDLINGNAHT MIT EINER NADEL .....	56		

---

# BELANGRIJK: VEILIGHEIDSINSTRUCTIES

Wanneer u een elektrisch toestel gebruikt, dient u steeds een aantal belangrijke veiligheidsmaatregelen in acht te nemen, waaronder de volgende:

## LEES ALLE INSTRUCTIES VOOR HET GEBRUIK (VAN DIT TOESTEL).

### GEVAAR — — Voorkom elektrische schokken:

Laat een toestel nooit onbewaakt in het stopcontact steken. Trek de stekker er altijd uit na het gebruik en voor het schoonmaken.

### OPGELET — — Voorkom brand, brandwonden, elektrische schokken of verwondingen:

1. Een naaimachine is geen speelgoed. Indien het toestel wordt gebruikt door kinderen of met kinderen in de buurt dient u goed op te letten.
2. Gebruik de naaimachine uitsluitend waarvoor ze bedoeld is, zoals beschreven in de handleiding. Gebruik enkel door de fabrikant aanbevolen hulpstukken of zoals vermeld in de handleiding.
3. Gebruik geen toestellen met een beschadigde stekker of snoer, toestellen die niet naar behoren werken, die zijn gevallen of werden beschadigd of toestellen die in het water zijn gevallen. Breng dergelijke toestellen ter inspectie, reparatie van elektrische of mechanische afstelling binnen bij een erkend dealer of onderhoudscentrum.
4. Gebruik de naaimachine niet indien een van de ventilatieopeningen versperd is. Hou de ventilatieopeningen van de naaimachine en het voetpedaal vrij van stof, pluisjes en losse stukken stof.
5. Steek geen voorwerpen in de openingen en zorg dat er geen voorwerpen kunnen invallen.
6. Gebruik de naaimachine nooit buiten.
7. Gebruik het toestel niet op een plaats waar aërosolproducten (spuitbussen) worden gebruikt of waar zuurstof wordt toegediend.
8. Om het toestel uit te schakelen zet U alle bedieningstoetsen uit (positie "O"); vervolgens trekt u de stekker uit het stopcontact.
9. Trek de stekker er niet uit door aan het snoer te trekken, maar neem de stekker zelf vast.

### GEVAAR

1. Om een lamp te vervangen, moet u eerst de stekker eruit trekken. Vervang ze door een 15 Watt lamp van hetzelfde type.
  2. Als het toestel in het water valt, probeer het dan niet beet te pakken. Trek in dat geval onmiddellijk de stekker uit.
  3. Zet het toestel niet op een plaats waar het in een bad, wastafel zou kunnen vallen of zou kunnen worden getrokken en berg het steeds veilig op. Plaats het toestel nooit in water of in een andere vloeistof en zorg dat het hier ook niet in kan vallen.
-



## OPGELET

1. Schakel de machine uit of trek de stekker eruit, wanneer U de machine onbeheerd achterlaat.
2. Trek de stekker uit de machine voordat U onderhoud gaat plegen of het lampje gaat verwisselen.
3. Hou uw vingers uit de buurt van alle bewegende onderdelen. Pas vooral goed op voor de naald van de machine.
4. Gebruik steeds de juiste steekplaat. Door het gebruik van een verkeerde plaat kan de naald breken.
5. Gebruik geen kromme naalden.
6. Duw of trek niet aan de stof terwijl u stikt. Hierdoor kan de naald immers buigen, zodat ze uiteindelijk breekt.
7. Schakel de naaimachine uit ("O") wanneer u handelingen verricht in de buurt van de naald zoals het bedraden van de naald, het vervangen van de naald, het bedraden van het klosje, het vervangen van de persvoet, enz.
8. Trek steeds de stekker uit de naaimachine wanneer u een beschermplaat verwijdert, evenals om het toestel te smeren, een onderhoudsbeurt te geven of een aanpassing door te voeren zoals beschreven in de handleiding.
9. Bedien de naaimachine nooit op een zachte ondergrond zoals een bed of zetel, want dan kunnen de ventilatie-openingen versperd worden.

**BEWAAR DEZE INSTRUCTIES**

---

## IINHOUD

1. NAMEN VAN DE ONDERDELEN .....	1	6. ROLZOMEN .....	60
2. VOORBEREIDING VOOR HET NAAIEN .....	4	7. SMALLE PLOOITJES STIKKEN .....	66
Het Aansluiten Van Het Electriciteitsnoer .....	4	8. OVERLOCK MET KOORDJE .....	70
Het Aanbrengen Van De Telescopische Draadgeleider .....	6	9. HET VERVANGEN VAN DE MESSEN .....	72
Het Openen Van De Afdekklep En Van De Zijklep .....	8	10. HET VERVANGEN VAN HET LAMPJE .....	76
Het Verwisselen Van De Draden .....	10	11. HET OLIËN .....	78
Het Vervangen Van De Naalden .....	12	12. TABEL VAN STOFFEN, NAALDEN EN GAREN .....	83
Het Inrijgen Van De Draden .....	14	13. ACCESSOIRES .....	85
Voorbereiding Voor Het Naaien En Controle .....	24	14. SPECIFICATIES .....	91
3. HET AFWERKEN MET 4 DRADEN EN 2 NAALDEN .....	26		
Vóór Het Naaien .....	26		
Hendel Van Het Persvoetje .....	26		
Beginnen En Eindigen Met Naaien .....	28		
Het Instellen Van De Druk Op Het Persvoetje .....	30		
Het Instellen Van De Draadspanning .....	30		
Het Instellen Van Het Differentieel Transport .....	45		
Het Instellen Van De Steekbreedte .....	48		
Het Instellen Van De Steeklengte .....	50		
Het Naaien Van Ronde Naden .....	50		
Standaard Tabel Voor Draadspanning .....	52		
4. HET PLAATSEN VAN HET AFVALBAKJE .....	54		
5. HET AFWERKEN MET 3 DRADEN EN 1 NAALD .....			
2-DRAADS OVERLOCK .....	58		

---

## IMPORTANTI ISTRUZIONI DI SICUREZZA

Quando si utilizzano apparecchiature elettriche, occorre osservare sempre le elementari norme in materia di sicurezza, compreso quanto segue:

**Leggere tutte le istruzioni prima di utilizzare questa apparecchiatura.**

### **PERICOLO — — Onde ridurre il rischio di scosse elettriche:**

Mai lasciare incustodita un'apparecchiatura se essa è collegata alla rete. Sempre disinserire l'apparecchiatura dalla presa di corrente subito dopo l'utilizzo e prima della pulitura.

### **ATTENZIONE — — Onde ridurre il rischio di bruciate, incendi, scosse elettriche, o lesioni a persone:**

1. Non consentire che venga utilizzata come giocattolo. È necessario prestare particolare attenzione allorché questa apparecchiatura viene utilizzata da, o vicino ad, un bambino.
2. Utilizzare quest'apparecchiatura solo per lo scopo cui è destinata, come da manuale. Utilizzate soltanto accessori raccomandati dal fabbricante o contenuti in questo manuale.
3. Mai far funzionare quest'apparecchiatura se il cordone o la spina sono danneggiati. Se non funziona adeguatamente, se è caduto/a per terra o se è danneggiato/a oppure se è finito/a nell'acqua. Riportare l'apparecchiatura al rivenditore autorizzato più vicino od al centro riparazioni perché vengano eseguiti i controlli del caso od eventuali riparazioni e regolazioni elettriche e/o meccaniche.
4. Mai far funzionare l'apparecchiatura con qualsiasi presa d'aria bloccata. Mantenere le aperture di ventilazione della macchina per cucire e curate che il comando a pedale non sia attorniato da filacci, polvere o panni sporchi.
5. Non lasciare cadere né inserire mai oggetti nelle aperture.
6. Non utilizzare in esterni.
7. Non far funzionare quando vengono utilizzati prodotti spray o quando viene somministrato ossigeno.
8. Per scollegare, posizionate tutti i comandi su "Off" ("O"), e poi togliete la spina dalla presa.
9. Non scollegare tirando sul cordone. Per scollegare, afferrare la spina e non il cordone.

### **AVVISO DI PERICOLO**

1. Scollegate sempre prima riaccendere. Sostituite la lampadina con lo stesso tipo da 15 watt.
  2. Non toccate un'apparecchiatura finita nell'acqua. Scollegate subito.
  3. Non collocate riponete le apparecchiature se esse possono cadere od essere spinte in una vasca oppure in un lavandino. Non collocate né lasciate cadere nell'acqua o in altri liquidi.
-

# AVVERTENZA

1. Spegner l'apparecchio o staccarlo dalla presa in caso di non utilizzo.
2. Scollegare l'apparecchio dalla presa di corrente durante la manutenzione o cambio della lampadina.
3. Mantenere le dita lontane da ogni parte mobile. Particolare attenzione va prestata all'ago della macchina da cucire.
4. Utilizzare sempre le giuste piastre per l'ago. La piastra sbagliata può causare la rottura dell'ago.
5. Non utilizzare aghi curvi.
6. Non tirare o spingere il tessuto mentre cucite. Potrebbe far incurvare l'ago fino a romperlo.
7. Spegner la macchina da cucire (su "O") se volete apportare aggiustamenti alla zona dove c'è l'ago, ad es infilare l'ago, cambiarlo, infilare la spola, cambiare il premistoffa a pedale, ecc.
8. Scollegare sempre la macchina per cucire dalla presa elettrica quando aprite la macchina, quando lubrificate, o quando effettuate aggiustamenti e riparazioni menzionati nel manuale d'istruzioni per l'uso.
9. Mai far funzionare su di una superficie morbida come un letto od un divano, laddove le prese d'aria possano risultare bloccate.

**CONSERVATE QUESTE ISTRUZIONI**

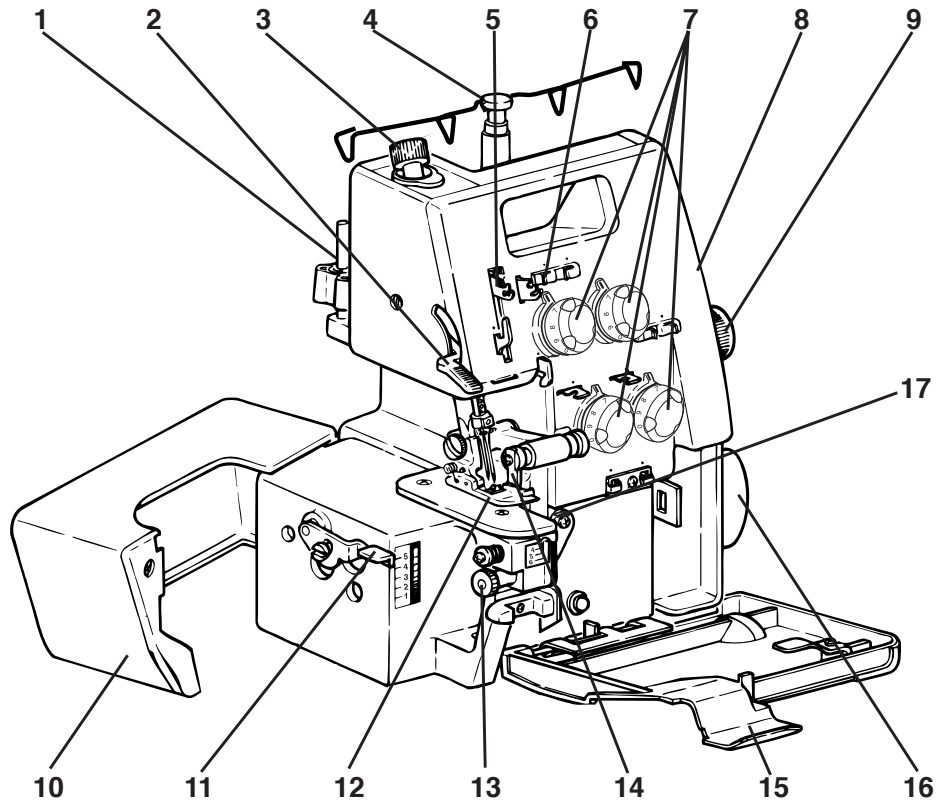
---

## INDICE

1. DENOMINAZIONE DEI COMPONENTI .....	1	6. ORLO ARROTOLATO .....	60
2. PRIMA DI COMINCIARE A CUCIRE .....	4	7. PIEGHE CUCITE ORNAMENTALI .....	66
Collegamento dei cordoni elettrici .....	4	8. SOPRAGGITTO CON CORDONETTO .....	70
Installazione della guida filo a tubo telescopico .....	6	9. SOSTITUZIONE DEI COLTELLI .....	72
Apertura del coperchio frontale e del coperchio laterale .....	8	10. SOSTITUZIONE DELLA LAMPADINA .....	76
Operazione di cambio filo .....	10	11. LUBRIFICAZIONE .....	78
Sostituzione degli aghi .....	12	12. TABELLA DELLE CORRISPONDENZE TRA TESSUTI, FILI E AGHI .....	84
Infilatura .....	14	13. ACCESSORI .....	85
Operazioni e verifiche prima di cominciare a cucire .....	24	14. CARATTERISTICHE .....	92
3. SOPRAGGITTO A 4 FILI CON 2 AGHI .....	26		
Prima di cominciare a cucire .....	26		
Leva alza piedino premistoffa .....	26		
Come si inizia e finisce una cucitura .....	28		
Regolazione pressione piedino premistoffa .....	30		
Regolazione tensione filo .....	30		
Regolazione trasporto differenziale .....	46		
Regolazione cucitura doppia .....	48		
Regolazione lunghezza punto .....	50		
Cuciture arrotondate .....	50		
Tabella standard delle regolazioni della tensione filo .....	52		
4. INSTALLAZIONE DELLA VASCHETTA RACCOGLI POLVERE .....	54		
5. SOPRAGGITTO A 3 FILI CON 1 AGO .....	56		
PUNTO OVERLOCK A DUE FILI .....	58		

---

SL1T-X

**1. NAMES OF PARTS / NOMBRE DE LAS PARTES / NOM DES PIECES / HAUPTTEILE DER MASCHINE / VOORNAAMSTE ONDERDELEN / ELENCO DEI COMPONENTI**

Section

**1**

English	Français	Nederlands
<ol style="list-style-type: none"> <li>1. Spool pin</li> <li>2. Presser foot lifter</li> <li>3. Pressure regulator screw</li> <li>4. Telescopic thread stand</li> <li>5. Thread take up lever</li> <li>6. Thread tension support</li> <li>7. Thread tension dials</li> <li>8. Front panel</li> <li>9. Differential feed dial</li> <li>10. Side cover</li> <li>11. Stitch length adjuster</li> <li>12. Presser foot</li> <li>13. Bite width adjusting dial</li> <li>14. Upper knife</li> <li>15. Front cover</li> <li>16. Handwheel (Right side of machine)</li> <li>17. Stitch finger lever</li> </ol>	<ol style="list-style-type: none"> <li>1. Tige porte bobine</li> <li>2. Levier du pied de biche</li> <li>3. Vis de réglage de pression du pied de biche</li> <li>4. Guide fil à tube télescopique</li> <li>5. Levier releveur de fil</li> <li>6. Support de tension de fil</li> <li>7. Boutons régulateurs de tension</li> <li>8. Cache avant</li> <li>9. Bouton d'entraînement (différentiel)</li> <li>10. Couvercle lateral</li> <li>11. Réglage de longueur de point</li> <li>12. Pied de biche</li> <li>13. Bouton de réglage de largeur de point</li> <li>14. Couteau supérieur</li> <li>15. Couvercle frontal</li> <li>16. Volant (à droite de la machine)</li> <li>17. Languette d'escamotage du doigt mailleur</li> </ol>	<ol style="list-style-type: none"> <li>1. Kloshouder</li> <li>2. Hendel van het persvoetje</li> <li>3. Schroef voor het regelen van de persvoetdruk</li> <li>4. Telescopische draadgeleider</li> <li>5. Hendel draadgeleider</li> <li>6. Draadgeleider</li> <li>7. Knoppen draadspanning</li> <li>8. Voorpaneel</li> <li>9. Knop voor het differentieel transport</li> <li>10. Zij-afdekplaat</li> <li>11. Steeklengte regelaar</li> <li>12. Persvoetje</li> <li>13. Instelknop steekbreedte</li> <li>14. Bovenste mes</li> <li>15. Voor-afdekplaat</li> <li>16. Handwiel (aan de rechterzijde van de machine)</li> <li>17. Naaitongschuijfe</li> </ol>
Español	Deutsch	Italiano
<ol style="list-style-type: none"> <li>1. Vástago porta carrete.</li> <li>2. Palanca alzadora.</li> <li>3. Tornillo ajustador de presión.</li> <li>4. Porta hilo telescópico (Guía hilo telescópico).</li> <li>5. Palanca de elevación del hilo.</li> <li>6. Soporte de tensión del hilo.</li> <li>7. Reguladores de tensión.</li> <li>8. Panel frontal.</li> <li>9. Botón de arrastre de suministro diferencial.</li> <li>10. Tapa lateral.</li> <li>11. Botón de ajuste pie largo de puntada.</li> <li>12. Prensatelas.</li> <li>13. Botón de ajuste del ancho de la puntada.</li> <li>14. Cuchillo superior.</li> <li>15. Tapa frontal.</li> <li>16. Volante, lado derecho de la máquina.</li> <li>17. Tacón de la lengüeta de puntada</li> </ol>	<ol style="list-style-type: none"> <li>1. Garnrollenstift</li> <li>2. Nähfuß Lüfterhebel</li> <li>3. FÜßchendruck-Regulierung</li> <li>4. Teleskop-Fadenführung</li> <li>5. Gelenkfadenhebel</li> <li>6. Fadenführungen</li> <li>7. Fadenspannungen</li> <li>8. Vordere Verkleidung</li> <li>9. Differential-Transport Einstellknopf</li> <li>10. Seitenklappe</li> <li>11. Stichlängenregulierung</li> <li>12. Nähfuß</li> <li>13. Stichbreiten-Einstellung</li> <li>14. Beweglicher Abschnneider</li> <li>15. Frontklappe</li> <li>16. Handrad (rechts an der Maschine)</li> <li>17. Rollsaumhebel (Kettelzungen-Einstellung)</li> </ol>	<ol style="list-style-type: none"> <li>1. Perno portarocchetti</li> <li>2. Leva di sollevamento piedino premistoffa</li> <li>3. Vite di regolazione pressione premistoffa</li> <li>4. Guida-filo a tubo telescopico</li> <li>5. Leva di sollevamento filo</li> <li>6. Supporto di tensione filo</li> <li>7. Bottoni regolatori di tensione</li> <li>8. Coperchio anteriore</li> <li>9. Bottone di trasporto (differenziale)</li> <li>10. Coperchio laterale</li> <li>11. Regolazione lunghezza punto</li> <li>12. Piedino premistoffa</li> <li>13. Bottone di regolazione lunghezza punto</li> <li>14. Coltello superiore lame</li> <li>15. Coperchio frontale</li> <li>16. Volantino (a destra della macchina)</li> <li>17. Corsore dell'indice</li> </ol>

## English

## Español

**PREPARATION FOR SEWING****Connecting Power Cord**

Connect foot controller and power cord ① ②.

Before plugging in your machine, be sure that the voltage is same as that of your machine.  
(written on a plate at back of machine).

\* Specifications vary from country to country.

Press the switch on the machine to turn on the power and the sewing light.

Always switch off or unplug machine when not in use.

The more you press foot controller, the faster the machine runs.  
When the power switch is turned off, the machine will not operate even by pressure on the foot controller.

\* Electronic type of controller

This foot controller is powerful and stable, even at a slow speed.  
It is possible to operate simply and produce neat finish, even detailed operation.

**PREPARACION PARA LA COSTURA****Conectando El Cable De Suministro**

Conecte el pedal de pie y el cable de suministro, ① y ②.

Antes de enchufar su máquina, asegúrese que el voltaje para su máquina es el adecuado. Este está escrito sobre una placa en la parte posterior de su máquina.

\* Las especificaciones varían de un país a otro.

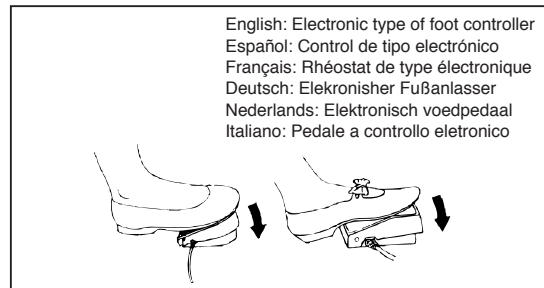
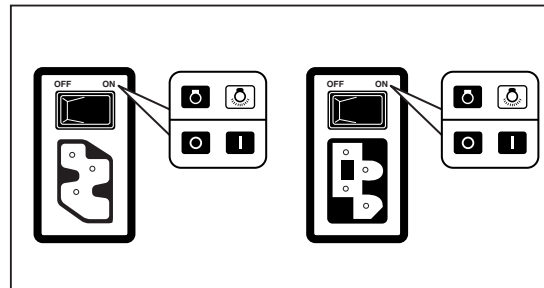
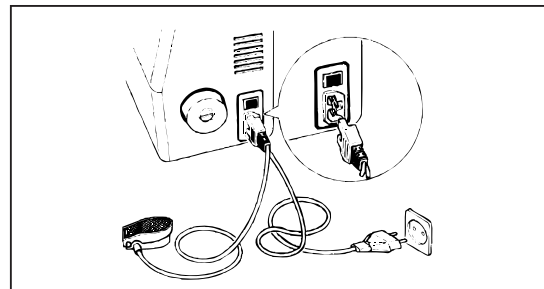
Presione el interruptor en la máquina para activar la máquina y encender la luz de costura.

Siempre apague el interruptor o desconecte el cable de suministro mientras la máquina no esté en uso.

A mayor presión del pie sobre el pedal, mayor será la velocidad de costura de la máquina.  
Al apagar el interruptor, la máquina no funcionará aún si se aprieta el pedal.

\* Controlador de tipo electrónico.



Este control de pie es potente y estable, aún a velocidades bajas.  
Es fácil operarlo con simplicidad y así obtener una terminación pareja y de buena apariencia.



## Section

## 2



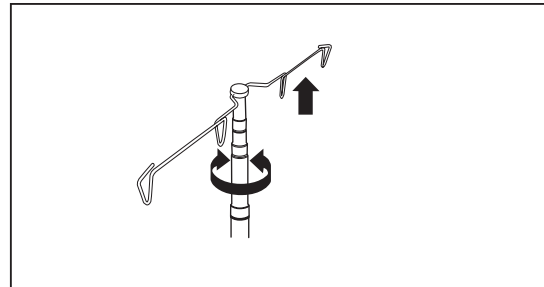
Français	Deutsch	Nederlands	Italiano
<b>PREPARATION A LA COUTURE</b>	<b>VOR DEM NÄHEN</b>	<b>VOORBEREIDING VOOR HET NAAIEN</b>	<b>PRIMA DI INIZIARE A CUCIRE</b>
<b>Branchement Des Fils Electriques</b>	<b>Anschluss Des Fussanlassers</b>	<b>Het Aansluiten Van Het Electriciteitssnoer</b>	<b>Collegamento dei cordoni elettrici</b>
Brancher le rhéostat ① et le fil ② Avant de brancher l'appareil à la prise, vérifier que le voltage indiqué à l'arrière de la machine soit le même.	Verbinden Sie Fußanlasser und Kabel wie abgebildet. ① ②  Bevor Sie die Maschine anschließen beachten Sie bitte, daß die Netzspannung mit der Angabe auf der Rückseite der Maschine übereinstimmt.	Sluit het voetpedaal en het electriciteitssnoer aan. Voordat u de stekker in uw machine steekt, dient u te controleren of het voltage gelijk is aan dat van uw machine (staat aangegeven op een plaatje achterop de machine).  * De specificaties variëren van land tot land.	Collegate il reostato ① e il filo ②.  Prima di allacciare la macchina alla presa di corrente verificate che la tensione corrisponda a quella indicata sul retro della macchina.
Appuyer sur l'interrupteur de la machine pour la mettre sous tension et pour allumer la lumière. Toujours éteindre ou débrancher la machine lorsqu'elle n'est pas utilisée.	<b>Die Eingebaute Nähleuchte</b>  Das Nählicht ist in die Frontplatte eingebaut und beleuchtet nur das Arbeitsfeld. Das Nählicht und die Maschine werden mittels des auf der Handradseite befindlichen Kippschalters aus- und eingeschaltet Zum Wechseln der Glühbirne, schwenkt man die Frontplatte seitlich aus. Die Glühbirne kann dann leicht herausgedreht werden.	Zet de aan-uit knop op  om de machine aan te zetten en doe het lampje aan.  Als u de machine niet gebruikt, altijd uitschakelen of de stekker uit het stopcontact halen.	Premete l'interruttore per la messa in tensione della macchina e l'accensione della luce.
La force de pression sur le rhéostat agit sur la rapidité de couture de la machine.	<b>Der Fussanlasser</b>  Mittels des Pedalanlassers wird die Nähgeschwindigkeit reguliert. Stellen Sie ihn so auf, daß Sie den Anlasser bequem erreichen können. Langsam nähen-leichter Fußdruck. Schnell nähen-Pedal Stärker, nötigenfalls bis zum Anschlag durchdrücken.	Hoe harder u op het voetpedaal drukt, des te sneller loopt de machine. Als de aan-uit knop op  staat doet de machine het niet, ook niet als u op het voetpedaal drukt.  * Elektronisch voetpedaal	Quando non utilizzate la macchina abbiate cura di spegnerla o disinserirla.  La rapidità di funzionamento della macchina dipende dalla forza con cui premete il reostato.
* Rhéostat de type électronique	* Für SL3400DE	Dit elektronische voetpedaal is krachtig en regelmatig, zelfs bij een lage snelheid.	* Pedale a controllo elettronico
Il est possible de coudre simplement et d'obtenir une finition nette, même pour un travail de précision.	Die Motorelectronic sorgt für volle Nadelkraftunabhängig vom Stoff und Nähgeschwindigkeit.	Het is mogelijk op een makkelijke manier mooie afwerkingen te maken. Ook bij bijzondere handelingen.	Questo pedale è più potente e stabile, anche a velocità minima è possibile usarlo con semplicità e produrre un lavoro finito nei più piccoli particolari.

**English****Setting Telescopic Thread Stand**

Extend the telescopic thread stand to its full height, then turn it until the shaft clicks into its locked position.

**Español****Instalacion Del Guía Hilos Telescópico**

Estire el guía hilos a su altura máxima y gire hasta que el pie se trabe en su posición fija.

**Section****2**

**Français****Mise En Place Du Guide Fil A Tube  
Télescopique**

Etirer le tube télescopique du guide fil jusqu'à sa hauteur maximum, puis le tourner jusqu'à ce que l'axe s'enclenche dans sa position de verrouillage.

**Deutsch****Die Teleskop-Fadenführung**

Ziehen Sie die Teleskop-Fadenführung bis zum Anschlag heraus. Nun drehen Sie sie etwas, bis die Achse hörbar durch ein leises Klicken arretiert wird.

**Nederlands****Het Aanbrengen Van De  
Telescopische Draadgeleider**

Trek de telescopische draadgeleider uit tot de hoogste stand, draai hem dan tot de schacht vastklikt.

**Italiano****Installazione del guida-filo a tubo  
telescopico**

Estraete il tubo telescopico della guida filo fino a portarlo all'altezza massima, quindi ruotatelo in modo che l'asse si blocchi in posizione.

## English

## Español

**Opening The Front Panel and Side Cover**

## • How to Open the Front Panel:

- a. Push panel to the right as far as it will go, and
- b. Pull panel down towards you.

## • How to Open Side Cover:

- a. Push cover to the left to unlock, and
- b. Swing cover back away from you.

## • How to Close Side Cover:

- a. Push cover to the right, and
- b. Lock into place.

**Apertura del Panel Frontal y de la Tapa Lateral**

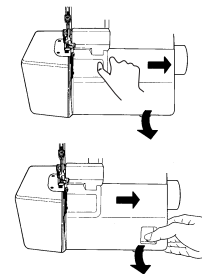
## • Cómo abrir el panel frontal:

- a. Presionar el panel hacia la derecha lo más que se pueda, y
- b. Atraer el panel hacia uoi

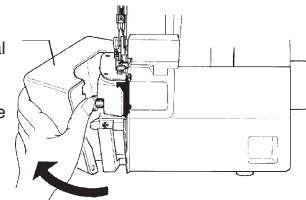
## • Cómo cerrer la Tapa Lateral:

- a. Presionar la tapa hacia la derecha, y
- b. Cerra con cerrojo en sirio.

English: Front panel  
 Español: Panel frontal  
 Français: Panneau frontal  
 Deutsch: Frontklappe  
 Nederlands: Afdekplep  
 Italiano: Coperchio frontale  
 pannello frontale



English: Side cover  
 Español: Tapa lateral  
 Français: Couvercle latéral  
 Deutsch: Seitenteil  
 Nederlands: Zijklep  
 Italiano: Coperchio laterale



## Section

## 2

Français	Deutsch	Nederlands	Italiano
<p><b>Ouverture Du Panneau Frontal</b></p> <p>a. Pousser le panneau vers la droite aussi loin que possible et. b. Tirer le panneau vers le bas vers soi.</p>	<p><b>Öffnen der Frontklappe bzw. des Seitenteils</b></p> <ul style="list-style-type: none"> <li>• Öffnen der Frontklappe</li> </ul> <p>a. Drehen Sie die Frontklappe soweit wie möglich nach rechts und</p> <p>b. klappen Sie die Klappe nach unten.</p>	<p><b>Het Openen Van De Afdekklep En Van De Zijklep</b></p> <ul style="list-style-type: none"> <li>• Hoe wordt de afdekklep geopend:</li> </ul> <p>a. Druk de klep zo ver mogelijk naar rechts. b. Trek dan de klep naar voren.</p>	<p><b>Apertura del coperchio frontale e del coperchio laterale</b></p> <ul style="list-style-type: none"> <li>• Come aprire il coperchio frontale</li> </ul> <p>a. Spingete, e il coperchio verso destra e b. Tiratelo verso di voi.</p>
<ul style="list-style-type: none"> <li>• Comment ouvrir le couvercle latéral</li> </ul> <p>a. Pousser le couvercle vers la gauche pour déverrouiller. b. Faire pivoter le couvercle.</p> <ul style="list-style-type: none"> <li>• Comment fermer le couvercle latéral</li> </ul> <p>a. Pousser le couvercle vers la droite. b. Verrouiller en place.</p>	<ul style="list-style-type: none"> <li>• Öffnen des Seitenteils</li> </ul> <p>Klappen Sie das Seitenteil nach links bis zum Anschlag.</p> <ul style="list-style-type: none"> <li>• Beim Schließen des Seitenteils achten Sie bitte darauf, daß es einrastet.</li> </ul>	<ul style="list-style-type: none"> <li>• Hoe wordt de zijklep geopend:</li> </ul> <p>a. Druk de klep naar links om te ontgrendelen. b. Duw daarna de klep van U af.</p> <ul style="list-style-type: none"> <li>• Hoe wordt de zijklep gesloten:</li> </ul> <p>a. Duw de klep naar rechts. b. Druk hem dan in de vergrendeling.</p>	<p>Come aprire il coperchio laterale</p> <p>a. Spingete il coperchio verso sinistra fino a sbloccarlo e b. Muovetelo come indicato dalla freccia</p> <ul style="list-style-type: none"> <li>• Come richiudere il coperchio laterale</li> </ul> <p>a. Spingete il coperchio verso destra e b. Riportatelo nella posizione di blocco</p>

## English

## Español

## How to Change Threads

The machine is supplied with thread but the following is an easy way to change them:

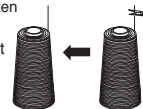
- (1) Cut the thread in use near the cone spool (behind the telescopic thread stand). Place the new thread on the spindle and tie it to the end of the original thread.
- (2) Lower the presser foot lifter to lift up the presser foot.
- (3) Set tensions to "0" so that the thread knot can pass through smoothly, draw out the looper thread until the thread knot comes to about 10 cm past the presser foot.
- (4) When changing the needle thread, cut off the thread knot before it reaches the eye of the needle to avoid bending the needle as the knot is pulled and caught in the needle's eye. To make the above threading easier, use tweezers.

## Cambio De Hilos

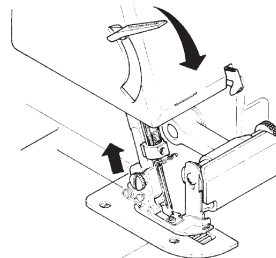
La máquina es entregada con hilos que se pueden cambiar de la siguiente manera:

- (1) Corte el hilo siendo utilizado cerca del carrete, (cono), ubicado detrás del guía hilos telescópico. Coloque el nuevo hilo sobre el carrete y ate los cabos de éste y el hilo original.
- (2) Baje la palanca alzadora para así alzar el prensatelas.
- (3) Fije las tensiones en "0" para que así el nudo del hilo pueda pasar fácilmente, saque hacia afuera el anillo de hilo hasta que éste haya pasado unos 10 cm. más allá del prensatelas.
- (4) Al cambiar el hilo de la aguja, corte el nudo antes que éste alcance el ojo de la aguja para evitar doblar la aguja al atraparse el nudo en el mismo. Para enhebrar con mayor facilidad, utilice pinzas.

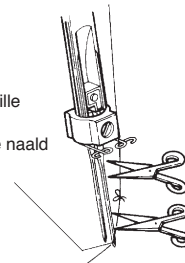
English: Tie threads  
Español: Ate los hilos  
Français: Nouer les fils  
Deutsch: Fäden verknoten  
Nederlands: Knoop de draden vast  
Italiano: Annodare i fili



English: Cut thread  
Español: Corte hilo  
Français: Couper le fil  
Deutsch: Faden abschneiden  
Nederlands: Knip de draad door  
Italiano: Tagliare il filo



English: Needle eye  
Español: Ojo de aguja  
Français: Chas de l'aiguille  
Deutsch: Nadel-Öhr  
Nederlands: Oog van de naald  
Italiano: Cruna dell'ago



## Section

## 2

Français	Deutsch	Nederlands	Italiano
<b>Comment Changer De Fils</b>	<b>Garn-Faden-Wechsel</b>	<b>Het Verwisselen Van De Draden</b>	<b>Operazione di cambio filo</b>
Lorsque la machine est enfilée, pour changer de fils il faut:	Die Maschine wird mit Faden ausgeliefert. Aber es ist denkbar einfach, diesen zu wechseln:	Er zitten al draden in de machine, maar hier volgt een gemakkelijke manier om ze te verwisselen:	Per effettuare la sostituzione dei filo già installato nella macchina procedete come segue:
(1) Couper le fil en place au niveau de la bobine. Installer la nouvelle bobine et en nouer l'extrémité avec le fil original.	(1) Schneiden Sie den Faden kurz nach der Garnrolle ab. Stecken Sie nun eine neue Garnrolle auf den Garnrollenhalter und verknoten Sie das Ende mit dem Original-Faden.	(1) Knip de gebruikte draad af bij de garenklos (achter de telescopische draadgeleider). Zet de nieuwe garenklos op de pen en knoop hem vast aan het uiteinde van de oorspronkelijke draad.	(1) Tagliate il filo installato nella macchina a livello del rocchetto, quindi installate il rocchetto nuovo e annodate l'estremità con il filo già installato.
(2) Relever le pied de biche en appuyant sur le levier.	(2) Drücken Sie den Nähfuß-Lüfterhebel nach unten, wodurch sich der Nähfuß hebt.	(2) Doe de hendel van het persvoetje naar beneden, zodat het persvoetje omhooggaat.	(2) Sollevate il piedino premendo la leva alza premistoffa.
(3) Régler la tension sur "0" de façon à ce que le noeud du fil puisse passer aisément S'il s'agit du fil d'un boucleur, le tirer jusqu'à ce le noeud dépasse le pied de biche d'environ 10 cm.	(3) Drehen Sie alle Fadenspannungen auf "0", sodaß der Knoten problemlos durch die Spannungen und Fadenführungen gezogen werden kann. Ziehen Sie nun den Knoten ca. 10 cm hinter den Nähfuß.	(3) Stel de spanning in op "0", zodat de knoop gemakkelijk kan passeren, trek de grijperdraad uit tot de knoop ongeveer 10 cm voorbij het persvoetje is.	(3) Regolate la tensione su "0" in modo che il nodo del filo passi senza problemi e tirate il filo fino a quando il nodo supera il piedino premistoffa di circa 10 cm.
(4) Lorsque l'on change de fil d'aiguille, couper le noeud du fil avant qu'il n'atteigne le chas de l'aiguille et le réenfiler. Pour faciliter l'enfilage utiliser les pinces.	(4) Wenn Sie den Nadelfaden austauschen, schneiden Sie diesen kurz vor dem Nadelöhr ab, um zu vermeiden, daß sich die Nadel biegt, wenn der Knoten im Nadelöhr stecken bleibt und Sie daran ziehen. Es empfiehlt sich, die Fäden immer mit einer Schere abzuschneiden.	(4) Bij het verwisselen van de naalddraad de knoop afknippen voordat deze bij het oog van de naald is om te voorkomen dat de naald buigt als de knoop door het oog van de naald wordt getrokken. Om het inrijgen van de draden te vergemakkelijken kunt u een pincet gebruiken.	(4) In fase di sostituzione del filo dell'ago, tagliate il nodo del filo prima della cruna dell'ago e quindi reinfilatelo. Per facilitare l'infilatura utilizzate le apposite pinzette.

## Section

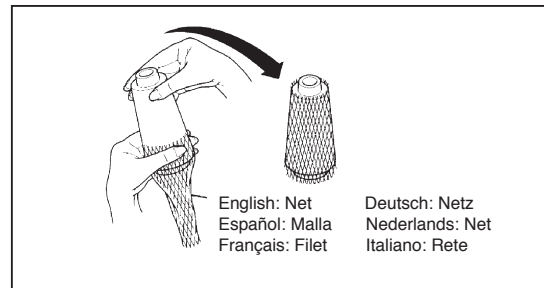
## 2

## English

Cover the spool with the "NET" as chemical fibers (fibres) and the like are easily frayed.

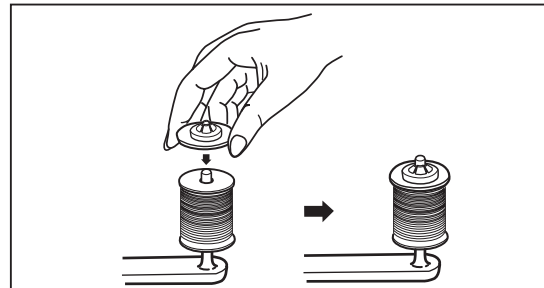
## Español

Cubra el cono de hilo con la malla ya que las fibras químicas y otras similares se desgastan fácilmente.



When using a real type thread spool, insert the spool adapter (supplied with the machine) (as shown).

Al utilizar el carrete de tipo corriente, inserte el adaptador de carrete suministrado con la máquina, en la forma aquí ilustrada.



## Replacing Needles

Replace needles in the following way:

Note: Be sure to take out the power supply plug before replacing needles.

- (1) Bring needles to their highest position by turning handwheel towards you.
- (2) Loosen the needle clamp screw and remove the two needles together.
- (3) With the flat side away from you, insert the new two needles together into the groove of needle bar as far as it will go.

Use "HA × 1SP (705/130)" #11(80) or #14(90) or ones the same as for home-use sewing machine.

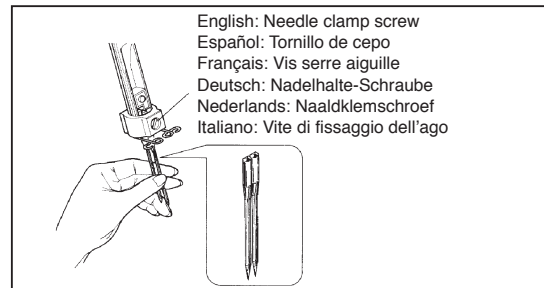
## Cambio De Agujas

Para cambiar agujas, siga los siguientes pasos:

Nota: Asegúrese de desenchufar o cortar el suministro eléctrico antes de su máquina antes de cambiar agujas.

- (1) Suba las agujas tan alto como sea posible girando el volante hacia Ud.
- (2) Afloje el tornillo de cepo y retire las dos agujas al mismo tiempo.
- (3) Con el lado plano de las agujas hacia la máquina, inserte las dos agujas juntas dentro de la ranura porta agujas, empuje lo más adentro posible.

Use las agujas "HA × 1SP (705/130)" #11 (80) or #14 (90) u otras que sean las mismas utilizadas para uso doméstico.





Français	Deutsch	Nederlands	Italiano
Couvrir le cône avec le filet lors de l'utilisation de fibres glissantes.	Ziehen Sie nun eines der im Zubehör beigefügten Netze über die Garnrolle.	Schuif het net om de spoel omdat chemische vezels e.d. gemakkelijk rafelen.	Se utilizzate fibre scivolose coprite il cono con la rete fornita.
Pour ce type de bobine, utilisez l'adaptateur (livré avec la machine) comme indiqué.	Wenn Sie Baumwoll-Spulen verwenden, stecken Sie eine der im Zubehör beigefügten Kunststoff-Kappen über die Spule.	Als U een klosje garen gebruikt, zet dan het spoelhulpstuk op de garennen. (wordt standaard bijgeleverd)	Per questo tipo di rocchetto utilizzate l'adattatore fornito insieme alla macchina come indicato nella figura.
<b>Remplacement Des Aiguilles</b>	<b>Einsetzen Der Nadel</b>	<b>Het Vervangen Van De Naalden</b>	<b>Sostituzione degli aghi</b>
<p>Remplacer les aiguilles de la façon suivante:  Note: Assurez-vous d'avoir éteint la machine avant de remplacer les aiguilles.</p> <ol style="list-style-type: none"> <li>(1) Amener les aiguilles à la position la plus haute en tournant le volant vers soi.</li> <li>(2) Desserrer la vis serre aiguille et otter les aiguilles ensemble.</li> <li>(3) Avec le côté plat à l'inverse de soi, insérer les 2 nouvelles aiguilles ensemble dans la barre aiguille aussi loin que possible.</li> </ol> <p>Utiliser les aiguilles "HA x 1SP (705/130)" n° 80 ou 90, ou les mêmes aiguilles que pour les machines à coudre familiales.</p>	<p>Das Einsetzen der Nadel gesch,eht wie folgt:  Achtupg: Vor dem Wechsel der Nadel, unbedingt die Maschine durch Herausziehen des Netzsteckers aus der Steckdose vom Netz trennen.</p> <ol style="list-style-type: none"> <li>(1) Bringen Sie die Nadel in die höchste Stellung, indem Sie das Handrad nach vorn (auf sich zu) drehen.</li> <li>(2) Lösen Sie die Nadelhalteschraube und entfernen die Nadel.</li> <li>(3) Schieben Sie die Nadel von unten nach oben bis zum Anschlag ein. Die flache Seite des Nadelkolbens muß nach hinten zeigen. Ziehen Sie die Halteschraube mit einem Schraubenzieher wieder fest.</li> </ol> <p>Verwenden Sie Nadel der Bezeichnung "HA x 1SP (705/130)" Stärke 80 oder 90 oder handelsübliche Nadeln für HaushaltsNähmaschinen.</p>	<p>Vervang de naalden op de volgende manier:  <b>N. B. Eerst de stekker uit het stopcontact trekken voor u de naald gaat vervangen!</b></p> <ol style="list-style-type: none"> <li>(1) Breng de naalden in de hoogste stand door het handwiel naar u toe te draaien.</li> <li>(2) Draai de naaldklemmschroef los en verwijder beide naalden.</li> <li>(3) Breng de twee nieuwe naalden met de platte kant achter zover mogelijk in de groef van de naaldstang in.</li> </ol> <p>Gebruik "HA x I(705-130)" #11(80) of #14(90) naalden of dezelfde naalden als voor naaimachines voor huishoudelijk gebruik.</p>	<p>Per sostituire gli aghi procedete come segue:  Nota: Prima di procedere alla sostituzione degli aghi assicuratevi di aver spento la macchina.</p> <ol style="list-style-type: none"> <li>(1) Portate gli aghi nel punto più alto ruotando il volantino verso di voi.</li> <li>(2) Allentate la vite di fissaggio dell'ago e togliete gli aghi insieme.</li> <li>(3) Inserite l'ago con il lato piatto rivolto verso il retro della macchina e inserite i 2 aghi nuovi nella barra ago nella posizione più lontana possibile.</li> </ol> <p>Utilizzate gli aghi 705/130 n° 80 o 90, oppure gli stessi aghi utilizzati nelle macchine da cucire per uso familiare.</p>

## Section

## 2

## English

**Threading**

When threading the machine from the beginning, threading must be carried out in the following sequence:

First: Lower looper threading (A)  
 Second :Upper looper threading (B)  
 Finally: Needle threading (C,D)

**Lower looper threading**

Push the front cover to the right, and fold it down towards you. Take the thread drawn from the spool and pass it, through guide ② of the thread stand and then, in order, through guides ③, ④, ⑤ and thread tension dial ⑥. (Fig. A)

## Español

**Enhebrado Del Hilo**

Al enhebrar la máquina desde del principio, el enhebrado debe ser hecho siguiendo los pasos detallados a continuación:

Primero: Enhebrado del crochet inferior (A)  
 Segundo: Enhebrado del crochet superior (B)  
 Finalmente: Enhebrado de las agujas (C, D)

**Enhebrado del crochet inferior**

Empuje la tapa frontal hacia la derecha y dóblela hacia abajo, hacia Ud. Afirme el hilo sacado del cono y páselo a través de la guía dos del guía hilos telescópico, y después, siguiendo el orden, a través de las guías ③, ④ y ⑤, finalmente por el disco de tensión ⑥. (Fig A)

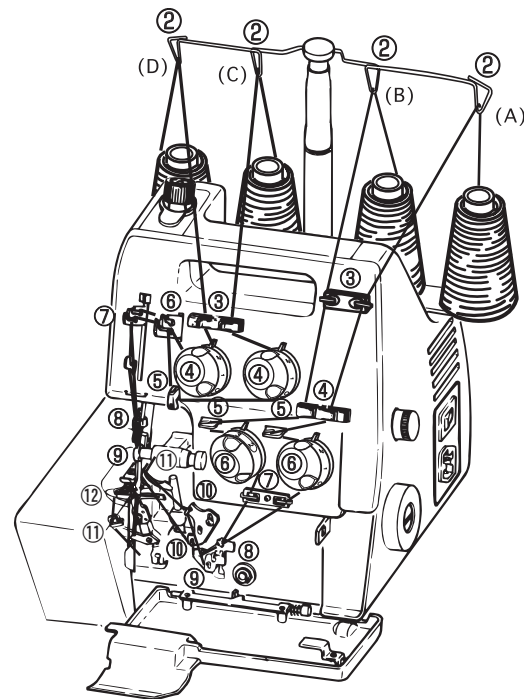


Fig.  
Abb. A

Français	Deutsch	Nederlands	Italiano
<p><b>Enfilage</b></p> <p>Lorsque vous enfilez la machine à partir du début, l'enfilage doit être effectué dans l'ordre suivant:</p> <p>En premier: Enfilage du boucleur inférieur (A) (vert)</p> <p>En second: Enfilage du boucleur supérieur (B) (bleu).</p> <p>Pour finir: Enfilage des aiguilles (C) (orange) aiguille de droite, (D) (jaune) aiguille de gauche.</p>	<p><b>Das Einfädeln</b></p> <p>Bevor Sie mit dem Einfädeln beginnen, bringen Sie die Nadel in die höchste Position.</p> <p>Folgen Sie der Fadenführungsskizze in der Maschine und den farbigen Markierungen auf den Fadenführungen. Fädeln Sie in folgender Reihenfolge ein:</p> <ol style="list-style-type: none"> <li>1. Unterer Greiferhaken (A)</li> <li>2. Oberer Greiferhaken (B)</li> <li>3. Nadel (C) (D)</li> </ol>	<p><b>Het Inrijgen Van De Draden</b></p> <p>Als u de machine van het begin af inrijgt, moet dat in de onderstaande volgorde gebeuren:</p> <p>Eerst: Inrijgen van de onderste grijperdraad (A)</p> <p>Daarna: Inrijgen van de bovenste grijperdraad (B)</p> <p>Tenslotte: Inrijgen van de naalddraden (C en D)</p>	<p><b>Infilatura</b></p> <p>Linfilatura deve essere eseguita nel seguente ordine:</p> <p>Primo: l'infilatura del passafilo inferiore (A) (Verde)</p> <p>Secondo: Infilatura del passafilo superiore(B) (Bleu)</p> <p>Infine: Infilatura degli aghi(C) (arancio) ago di destra,(D) (giallo) ago di sinistra.</p>
<p><b>Enfilage du boucleur inférieur</b></p> <p>Pousser le capot frontal vers la droite et le tirer vers soi.</p> <p>Prendre le fil de la lère bobine de droite et le passer dans le guide ② du guide fil puis,dans l'ordre, dans les guides ③, ④, ⑤ et enfin dans le bouton de tension de fil ⑥ en suivant le parcours vert- (Fig.A).</p>	<p><b>Einfädeln desunterenGreiferhakens</b></p> <p>Schieben Sie die Frontklappe nach rechts und klappen diese nach Unten ab. Ziehen Sie nun den Faden, wie gezeigt durch die Führung ② der Teleskop-Fadenführung, dann durch die Fadenführungen ③ ④ ⑤ und die Fadenspannung ⑥ (Abb. A)</p>	<p><b>Inrijgen van de onderste grijperdraad</b></p> <p>Duw de voor-afdekplaat naar rechts en open hem naar beneden naar u toe. Neem de draad die van de klos komt en leid die door oogje ② van de draadgeleider en dan in die volgorde door oogjes ③ ④ en ⑤ en de spanningregelaar ⑥ (Fig. A).</p>	<p><b>Infilatura del passafilo inferiore (verde)</b></p> <p>Spingete il coperchio frontale verso destra quindi tiratelo verso di voi.</p> <p>Afferrate il filo del primo rocchetto di destra e fatelo passare nella guida filo ② e poi, nell'ordine, nelle guide ③, ④, ⑤, e infine nel bottone di tensione del filo ⑥ seguendo il percorso verde (Fig. A).</p>

## English

## Español

Pass the thread through guides ⑦ ⑧ ⑨

and ⑩. Bring the lower looper to the far left position by turning handwheel towards you, and pass the thread ⑩ through lower looper thread guide. Then, move the lower looper slightly to the right by turning the handwheel towards you. (Fig. B)

Pass the thread through lower looper thread guide ⑭ as shown. (Fig. C) Then thread the hole of lower looper ⑮ using tweezers. Cut the thread leaving about 10 cm (4") of spare thread. (Fig. D)

### Upper looper threading

- Bring the upper looper to its lowest position by turning handwheel toward you.
- Draw thread from spool and pass it, through guide ② of the thread stand and then, in order, through guides ③ ~ ⑩ (Fig. A).
- Thread the hole of upper looper ⑪ using tweezers. Cut the thread leaving about 10cm (4") of spare thread (Fig. E).
- Close the front cover.

Pase el hilo a través de las guías ⑦, ⑧, ⑨ y ⑩.

Inferior el volante hacia Ud. ubique el crochet totalmente hacia la izquierda y pase el hilo a través del guía hilos del crochet inferior. Enseguida, siempre moviendo el volante, ubique el crochet ligeramente hacia la derecha. (Fig. B)

Pase el hilo a través de la guía hilos ⑭, según se muestra en la. (Fig. C) A continuación, enhebre el resto del crochet, utilizando pinzas. Corte el hilo, dejando un cabo de hilo sobrante de aprox. 10 cm. (Fig. D)

### Enhebrado del crochet superior

- Ubique el crochet superior en su posición más baja, girando el volante hacia Ud.
- Desenrolle una porción de hilo del carrete y pásela a través de la guías dos del guía-hilos, enseguida, y siempre manteniendo el orden, a través de las guías ③ ~ ⑩. (Fig. A)
- Enhebre el ojo del crochet superior ⑪, con la ayuda de pinzas. Corte el hilo, dejando un cabo de aprox. 10 cm de hilo sobrante. (Fig. E)
- Cierre la tapa frontal.

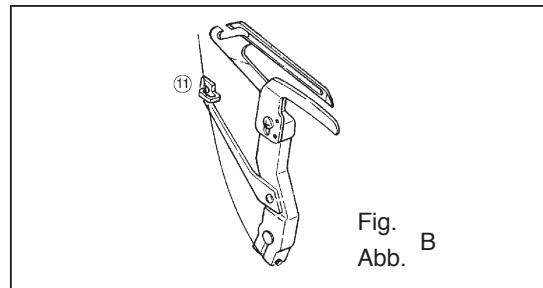


Fig.  
Abb. B

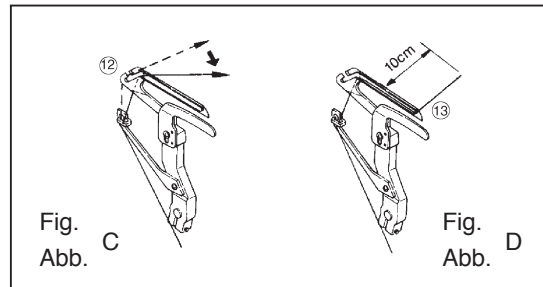


Fig.  
Abb. C

Fig.  
Abb. D

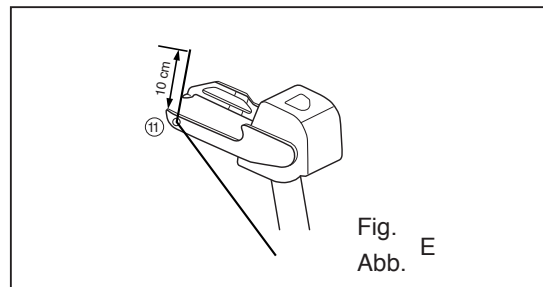


Fig.  
Abb. E

## Section

# 2

Français	Deutsch	Nederlands	Italiano
<p>Passer le fil dans les guides ⑦, ⑧, ⑨ et ⑩. Amener le boucleur inférieur à la position la plus à gauche en tournant le volant vers soi, et pas ser le fil dans le guide fil du boucleur inférieur ⑩. Puis ramener légèrement le boucleur inférieur vers la droite en tournant le volant vers soi. (Fig. B).</p>	<p>Führen Sie den Faden nun durch die Führungen ⑦ ⑧ ⑨ und ⑩. Bringen Sie nun den unteren Greiferhaken durch Drehen des Handrades in seine äußerst linke Stellung und ziehen den Faden durch die Führung ⑩. Bewegen Sie jetzt den Greiferhaken etwas nach rechts, indem Sie das Handrad leicht drehen (Abb. B)</p>	<p>Leid de draad door de oogjes ⑦, ⑧, ⑨ en ⑩. Breng de onderste grijper in de meest linkse stand door het handwiel naar u toe te draaien en leid de draad door de draadgeleider van de onderste grijper ⑩. Draai vervolgens de onderste grijper een klein beetje naar rechts door het handwiel naar u toe te draaien (Fig. B).</p>	<p>Fate passare il filo nelle guide ⑦, ⑧, ⑨, e ⑩. Portate il passafilo inferiore quanto più possibile a sinistra ruotando il volantino verso di voi, quindi fate passare il filo nella guida filo inferiore ⑩. A questo punto riportate il passafilo inferiore leggermente verso destra ruotando il volantino verso di voi (Fig. B).</p>
<p>Passer le fil dans le guide fil du boucleur ③ comme indiqué (Fig. C). Puis, enfiler le boucleur inférieur ③, à l'aide des pinces. Couper le fil en laissant dépasser environ 10 cm (4") de fil (Fig. D).</p>	<p>Führen Sie dein Faden durch die untere Fadenführung des Greifers ③, wie abgebildet. (Abb. C) Führen Sie darin mit Hilfe der Pinzette den Faden durch das Ohr des Untergreifers. ③ Lassen Sie ca. 10cm (4") Faden Überstehen und schneiden ihn dann ab. (Abb. D)</p>	<p>Leid de draad door de draadgeleider van de onderste grijper ③, zoals aangegeven (Fig. C) Rijg vervolgens de draad door het gaatje van de onderste grijper ③ met de pincet. Knip de draad af maar laat er 10 cm. aanzitten. (Fig. D)</p>	<p>Per infilare il filo nel foro ③. (Fig. C) inserite la punta del gancetto di infilatura nella scanalatura del passafilo da destra a sinistra, e agganciate il filo tirandolo attraverso il foro del passafilo nella direzione della freccia. A questo punto fate passare il filo nel foro ③ utilizzando le apposite pinzette. Lasciate pendere circa 10 cm di filo dietro il piedino premistoffa. (Fig. D)</p>
<p><b>Enfilage du boucleur supérieur</b></p>	<p><b>Einfädeln des oberen greiferhakens</b></p>	<p><b>Inrijgen van de bovenste grijperdraad</b></p>	<p><b>Infilatura del passafilo superiore</b></p>
<ul style="list-style-type: none"> <li>• Amener le boucleur supérieur à sa position la plus basse en tournant le volant vers soi. Prendre le fil de la seconde bobine et l'enfiler comme la première en suivant le parcours bleu.</li> <li>• Enfiler le trou ⑩ du boucleur supérieur en utilisant les pinces après avoir relevé le couteau supérieur. Laisser 10 cm de fil après le pied de biche. (Fig. E)</li> <li>• Fermer le capot frontal.</li> </ul>	<p>Bringen Sie den oberen Greiferhaken durch Drehen des Handrades in der gewohnten Richtung in seine höchste Position. Ziehen Sie den Faden durch die Führung ⑩ der Teleskop-Fadenführung, dann durch die Fadenführungen ③ ~ ⑩. (Abb. A) Ziehen Sie anschließend den Faden mit der Pinzette durch das Loch ⑩ des Greiferhakens. Lassen Sie ca. 10 cm Fäden überstehen und schneiden ihn dann ab. (Abb. E)</p>	<ul style="list-style-type: none"> <li>• Breng de bovenste grijper in de laagste stand door het handwiel naar u toe te draaien.</li> <li>• Neem de draad die van de klos komt en leid die door oogje ⑩ van de draadgeleider en dan in die volgorde door oogjes ③ ~ ⑩. (Fig. A)</li> <li>• Breng de draad door het gaatje van de bovenste grijper ⑩ met de pincet. Knip de draad af maar laat er circa 10 cm aanzitten. (Fig. E)</li> </ul>	<ul style="list-style-type: none"> <li>• Portate il passafilo superiore nella posizione più bassa ruotando il volantino verso di voi. Afferrate il filo del secondo rochetto e infilatelo analogamente al filo del primo rochetto segueno del percorso bleu.</li> <li>• Infilate il filo nel foro ⑩ del passafilo superiore utilizzando le apposite pinzette dopo aver sollevato il coltello superiore. Lasciate pendere circa 10 cm di filo dietro il piedino premistoffa. (Fig. E)</li> <li>• Chiudete il coperchio frontale.</li> </ul>

## Section

## 2

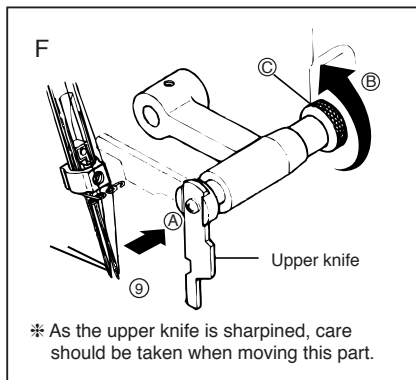
## English

## Right needle threading

- For ease in threading, push the upper knife holder screw from **A** side with the forefinger of your left hand \* and grasp the right end of the holder **C** and turn it in the direction of arrow **B** with your right hand. (Fig. F)
- Take the thread drawn from spool, and pass it through thread guide **2** ~ **5**, then thread to the right-hand needle's eye **9** from front to back. Cut the thread leaving about 10cm (4") of spare thread. (Fig. A)

## Left needle threading

- Take the thread drawn from spool, and pass it through thread guides **2** ~ **4**, **6** ~ **8**, and thread the left-hand needle's eye **9** from front to back. (Fig. A, F)



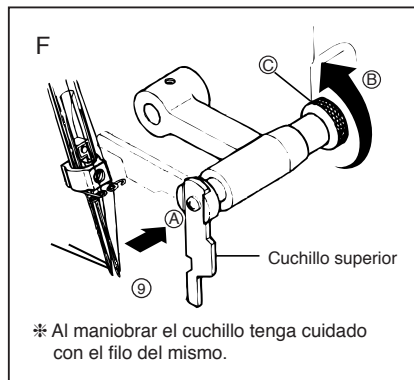
## Español

## Enhebrado de la aguja derecha

- Para facilitar el enhebrado, presione el tornillo afirmador del cuchillo superior del lado **A** con el dedo índice de su mano izquierda \* y afirme el extremo derecho del afirmador **C** girándolo en dirección de la flecha **B** con su mano derecha. (Fig. F)
- Tome el hilo desenrollado del carrete y páselo a través de los guía-hilos **2** - **5**, enhebrándolo después por el ojo de la aguja derecha **9** desde adelante hacia atrás. Corte el hilo, dejando un cabo sobrante de aprox. 10 cm.

## Enhebrado de la aguja izquierda

- Tome el hilo desenrollado del carrete y páselo a través de los guía-hilos **2** - **4**, **6** - **8**, y enhebre el ojo de la aguja izquierda, **9**, desde adelante hacia atrás. (Fig. A, F)



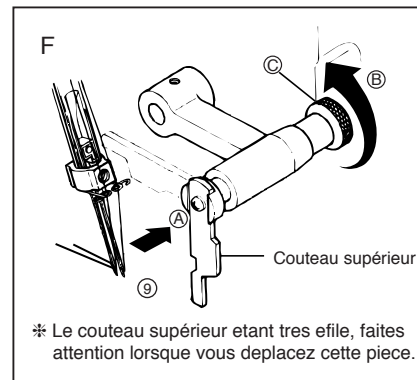
## Français

## Enfilage de l'aiguille de droite

- Pour faciliter l'enfilage, remonter le couteau supérieur en tirant la vis du support vers la droite pour le déverrouiller et en la tournant vers le haut.
- Prendre le fil de la 3ème bobine et l'enfiler en suivant le parcours orange, puis passer dans le chas de l'aiguille de droite, de l'avant vers l'arrière. Laisser environ 10 cm de fil après le pied de biche.

## Enfilage de l'aiguille de gauche

- Prendre le fil de la dernière bobine et l'enfiler en suivant le parcours jaune. Puis passer dans le chas de l'aiguille de gauche de l'avant vers l'arrière.



## Deutsch

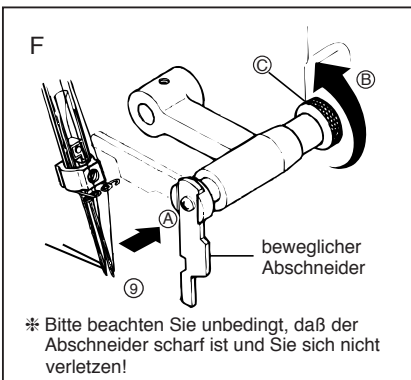
## Einfädeln der, rechten nadel

Drücken Sie mit dem Zeigefinger der linken Hand den Halter des Abschniders (A) nach rechts (Pfeil) und drehen mit der rechten Hand die Rändelschraube (B) in Pfeilrichtung (C). (Abb. F) Ziehen Sie nun den Faden durch die Führungen (2) ~ (3) und von vorne nach hinten durch das Nadelöhr der rechten Nadel (9). Lassen Sie auch hier wieder ca. 10 cm Faden überstehen und schneiden Sie ihn dann ab. (Abb. F)

## Einfädeln der linken Nadel

Ziehen Sie den Faden durch die hUfilUlgerl (2) ~ (4), (6) ~ (8) und durch das Ohr (9) der linken Nadel von vorne nach hinten. Bringen Sie nun durch Drehen der Rändelschraube (B) den Abschnider in seine Gi- undstellung zurück.

Falls Sie die Maschine zum ersten Mal benutzen, empfiehlt es sich, anfänglich Nähgarn in unterschiedlichen Farben zu benutzen, um sich damit vertraut zu machen, welcher Faden wohin gehört und wie die Fadenspannungen eingestellt werden müssen.



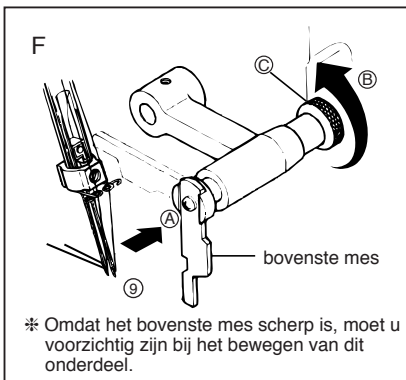
## Nederlands

## Inrijgen van de rechternaalddraad

- Om deze gemakkelijk in te rijgen de schroef van de houder van het bovenste mes met de wijsvinger van uw linkerhand \* van punt (A) duwen en de rechterkant van de houder (C) pakken en in de richting van de pijl (B) draaien met uw rechterhand. (Fig. F)
- Neem de draad die van de klos komt en leid die door oogjes (2) ~ (3), breng de draad dan van voor naar achter door het oog van de rechternaald (9) en knip de draad af maar laat er circa 10 cm aanzitten. (Fig. A)

## Inrijgen van de linkernaalddraad

- Neem de draad die van de klos komt en leid die door de draadgeleiders (2) ~ (4) en (6) ~ (8) en voer de draad van voor naar achter door het oog van de linkernaald (9). (Fig. A, F)



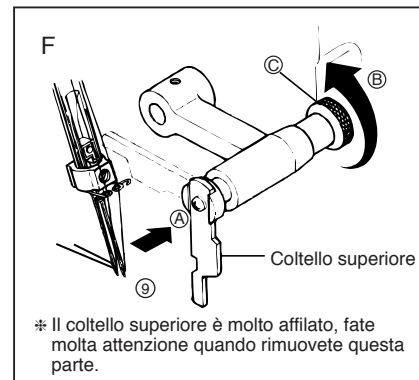
## Italiano

## Infilatura dell'ago di destra

- Per facilitare l'infilatura sollevate il coltello superiore spostando verso destra la vite di supporto e ruotandola verso l'alto in modo da sbloccare il coltello.
- Afferrate il filo del terzo rocchetto e infilatelo seguendo il percorso arancio, quindi fatelo passare nella cruna dell'ago di destra dal lato anteriore al lato posteriore.

## INFILATURA DELL'AGO DI SINISTRA

Afferrate il filo del rocchetto e fatelo passare attraverso i passafilii (2) ~ (4), (6) ~ (8) e nella cruna dell'ago di sinistra (9) dal lato anteriore a quello posteriore.



## Section

## 2

## English

Bring the lower looper to the far left position by turning handwheel towards you, and pass the thread through lower looper thread guide ⑨.  
Pass thread through lower looper slit ⑩ from behind. (Fig. B)

Then move the lower looper slightly to the right by turning the handwheel towards you.

Then thread the hole of lower looper ⑩ using tweezers.  
Cut the thread leaving about 10cm (4") of spare thread. (Fig. C)

**Upper looper threading**

- Bring the upper looper to its lowest position by turning handwheel towards you.
- Draw thread from spool and pass it, through guide ① of the thread stand and then, in order, through guides ② ~ ⑥. (Fig. A)
- Thread the hole of upper looper ⑨ using tweezers. Cut the thread leaving about 10cm (4") of spare thread. (Fig. D)
- Close the front cover.

## Español

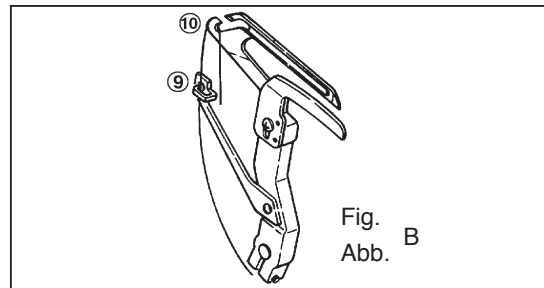
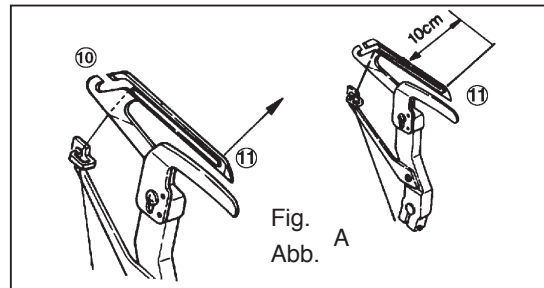
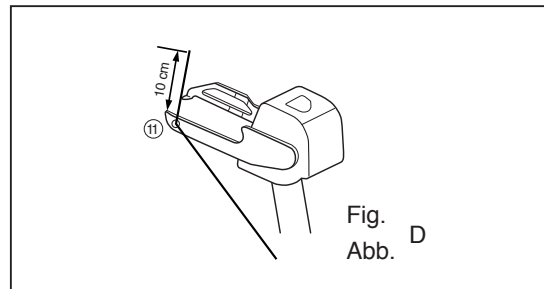
Llevar el gancho inferior a la posición izquierda, girando la rueda de mano hacia Usted, pasando el hilo por la guía inferior del gancho ⑨.  
Pasar el hilo luego por la ranura inferior del gancho ⑩ desde atrás. (Fig. B)

Mover luego el gancho inferior apenas hacia la derecha, girando la rueda de mano hacia Usted.

Luego enroskar el orificio del gancho inferior ⑩ usando pinza.  
Cortar el hilo remanente alrededor de 10 cm. (Fig. C)

**Enhebrado del Gancho Superior**

- Lleve el gancho superior hasta su posición más baja, girando la rueda de mano hacia Usted.
- Saque el hilo del carretel y hágalo pasar a través del guíahilo ② y luego, en el orden, a través de las guías ② ~ ⑥ figura A.
- Enhebre el gancho superior ⑨ usando pinza. Corte el hilo dejando aprox. 10 cm de hilo remanente. (Fig. D)
- Cierre la tapa frontal.

Fig. B  
Abb. BFig. A  
Abb. AFig. D  
Abb. D

## Section

## 2



Français	Deutsch	Nederlands	Italiano
<p>Mettre le boucleur inférieur à la position la plus à gauche en tournant le volant vers soi et faire, passer le fil dans le guide fil du boucleur inférieur ⑨.</p> <p>Et faire passer le fil par la fente du boucleur inférieure ⑩ en venant de l'arrière. (fig B)</p> <p>Ensuite déplacer légèrement le boucleur inférieur vers la droite en tournant le volant vers vous.</p>	<p>Bringen Sie nun den unteren Greiferhaken durch Drehen des Handrades in seine äußerst linke Stellung und ziehen den Faden durch die untere Greiferhaken-Führung ⑨ und von hinten durch Führung ⑩. (Abb. B)</p> <p>Bewegen Sie jetzt den Greiferhaken etwas nach rechts, indem Sie das Handrad leicht (auf sich zu) drehen.</p>	<p>Breng de ondergrijper in de uiterste linker positie door het handwiel naar U toe te draaien en geleid het garen door de geleider van de ondergrijper ⑨. Geleid vanaf de achterkant het garen door sleuf ⑩ van de ondergrijper. (Fig. B)</p> <p>Breng daarna de ondergrijper naar rechts door het handwiel naar U toe te draaien.</p>	<p>Portate il passafilo inferiore quanto più possibile a sinistra ruotando il volantino verso di voi quindi fate passare il filo nel guida filo inferiore ⑨.</p> <p>Infilate la fessura del guida filo inferiore ⑩ dal dietro. (Fig. B)</p> <p>A questo punto riportate il passafilo inferiore leggermente verso destra ruotando il volantino verso di voi.</p>
<p>Puis enfiler le trou ⑩ du boucleur inférieur en utilisant les pinces.</p> <p>Couper le fil en laissant dépasser environ 10cm de fil. (Fig. C)</p>	<p>Führen Sie dann mit Hilfe der Pinzette den Faden durch das Ohr des Untergreifers. Lassen Sie ca. 10 cm Faden überstehen und schneiden ihn dann ab. (Abb. C)</p>	<p>Geleid daarna de draad door het oog van de ondergrijper ⑩ door gebruikmaking van het pincet. Knip de draad af na een stuk van ± 10 cm. (Fig. C)</p>	<p>A Questo punto infilate il foro del passafilo ⑩ usando le pinzette, Lasciate pendere circa 10 cm di filo dietro il piedino premistoffa. (Fig. C)</p>
<p><b>Enfilage du boucleur supérieur</b></p>	<p><b>Einfädeln des oberen Greiferhakens</b></p>	<p><b>Inrijgen van de bovenste grijperdraad</b></p>	<p><b>Infilatura del passafilo superiore</b></p>
<ul style="list-style-type: none"> <li>• Amener le boucleur supérieur à sa position la plus basse en tournant le volant vers soi. Prendre le fil de la seconde bobine et l'enfiler comme la première en suivant le parcours bleu.</li> <li>• Enfiler le trou ⑨ du boucleur supérieur en utilisant les pinces après avoir relevé le couteau supérieur. Laisser 10 cm de fil après le pied de biche. (Fig. D)</li> <li>• Fermer le capot frontal.</li> </ul>	<ul style="list-style-type: none"> <li>• Bringen Sie den oberen Greiferhaken durch Drehen des Handrades (auf sich zu) in seine niedrigste Position. Ziehen Sie den Faden durch die Führung ① der Teleskop-Fadenführung, dann durch die Fadenführungen ② ~ ⑤. (Abb. A)</li> <li>• Ziehen Sie anschließend den Faden mit der Pinzette durch das Loch e des oberen Greiferhakens. Lassen Sie ca. 10 cm Faden überstehen und schneiden ihn dann ab. (Abb. D)</li> <li>• Schließen Sie die Frontklappe.</li> </ul>	<ul style="list-style-type: none"> <li>• Breng de bovenste grijper in de laagste stand door het handwiel naar u toe te draaien.</li> <li>• Neem de draad die van de klos komt en leid die door oogje ① van de draadgeleider en dan in die volgorde door oogjes ② ~ ⑤. (Fig. A)</li> <li>• Breng de draad door het gaatje van de bovenste grijper ⑨ met de pincet. Knip de draad af maar laat er circa 10 cm aanzitten. (Fig. D)</li> </ul>	<ul style="list-style-type: none"> <li>• Portate il passafilo superiore nella posizione più bassa ruotando il volantino verso di voi. Afferrate il filo del secondo rocchetto e infilatelo analogamente al filo del primo rocchetto segueno al percorso bleu.</li> <li>• Infilate il filo nel foro ⑨ del passafilo superiore utilizzando le apposite pinzette dopo aver sollevato il coltello superiore. Lasciate pendere circa 10 cm di filo dietro il piedino premistoffa. (Fig. D)</li> <li>• Chiudete il coperchio frontale.</li> </ul>

## Section

## 2

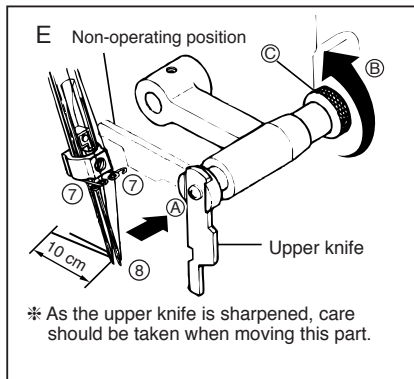
## English

## Right needle threading

- For ease in threading, turn the moveable knife to the non-operating position. Push the upper knife holder screw from ④ with the forefinger of your left hand \* and grasp the right end of the holder ③ and turn it in the direction of arrow ② with your right hand. (Fig. E)
- Take the thread drawn from spool, and pass it through thread guide ① ~ ⑦. Then thread the eye of right-hand needle's eye ⑧ from front to back using tweezers. Cut the thread leaving about 10cm (4") of spare thread. (Fig. E)

## Left needle threading

- Take the thread drawn from spool, and pass it through thread guides ① ~ ③, ④ ~ ⑦, and thread the lefthand needle's eye ⑧ from front to back. (Fig. A, E)
- Return the moveable knife to the cutting position.



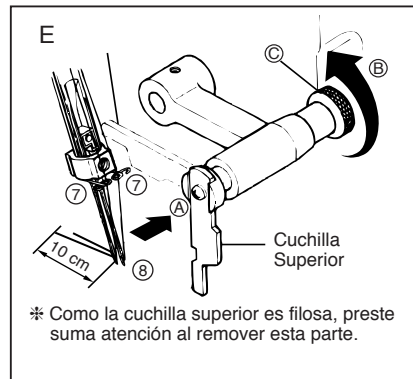
## Español

## Enhebrando la aguja derecha

- Para facilitar el enhebrado, lleve la cuchilla hacia la posición de no operación. Presione la cuchilla superior y el tornillo sujetador de la posición ④, con el índice de su mano derecha, y sujete el extremo derecho del sujetador ③ llevándolo a la dirección de la flecha ②, con su mano derecha. (Fig. E)
- Tome el hilo de la bobina, páselo por la guía del hilo ① ~ ⑦. Luego enhebre el ojo de la aguja derecha ⑧, de adelante hacia atrás, usando pinzas. Corte el hilo dejando 10 cm de remanente. (Fig. E)

## Enhebrado de la aguja izquierda

- Tome el hilo tirando del carretel, páselo por una de las guías del hilo ①, ③, ④, ⑦ y enhebre en el ojo de la aguja izquierda ⑧ desde adelante hacia atrás. (Fig. A, E)
- Vuelva la cuchilla a la posición de corte.



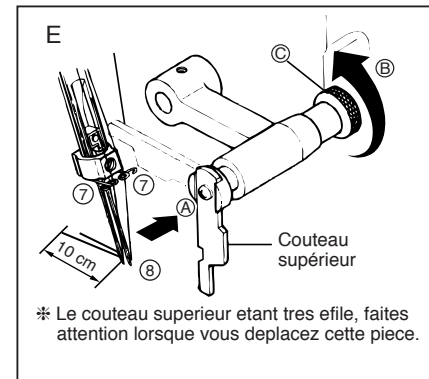
## Français

## Enfilage de l'aiguille de droite

- Pour faciliter l'enfilage, remonter le couteau supérieur en tirant la vis du support vers la droite pour le déverrouiller et en la tournant vers le haut.
- Prendre le fil de la 3ème bobine et l'enfiler en suivant le parcours orange, puis passer dans le chas de l'aiguille de droite, de l'avant vers l'arrière. Laisser environ 10 cm de fil après le pied de biche.

## Enfilage de l'aiguille de gauche

- Prendre le fil de la dernière bobine et l'enfiler en suivant le parcours jaune. Puis passer dans le chas de l'aiguille de gauche de l'avant vers l'arrière.



## Deutsch

## Nederlands

## Italiano

## Einfädeln der rechten Nadel

- Drücken Sie das Obermesser nach rechts und klappen dieses nach hinten in die Ruhe-Position. (Obermesser außer Betrieb) (Abb. E)
- Ziehen Sie nun den Faden durch die Führungen ① ~ ⑦ und von vorne nach hinten durch das Nadelöhr der rechten Nadel ⑧ mit Hilfe der Pinzette. Lassen Sie auch hier wieder den Faden ca. 10 cm überstehen und schneiden ihn dann ab. (Abb. E)

## Einfädeln der linken Nadel

- Ziehen Sie den Faden durch die Führungen ① ~ ③, ④ ~ ⑦ und durch das Ohr ⑧ der linken Nadel von vorne nach hinten. (Abb. A, E)
- Bringen Sie nun das Obermesser in seine Grundstellung.

## Inrijgen van de rechternaalddraad

- Om deze gemakkelijk in te rijgen de schroef van de houder van het bovenste mes met de wijsvinger van uw linkerhand \* van punt ④ duwen en de rechterkant van de houder ③ pakken en in de richting van de pijl ⑤ draaien met uw rechterhand. (Fig. E)
- Neem de draad die van de klos komt en leid die door oogjes ① ~ ⑦, breng de draad dan van voor naar achter door het oog van de rechter naald ⑧ en knip de draad af maar laat er circa 10 cm aanzitten. (Fig. A)

## Inrijgen van de linkernaalddraad

- Neem de draad die van de klos komt en leid die door de draadgeleiders ① ~ ③ en ④ ~ ⑦ en voer de draad van voor naar achter door het oog van de linkernaald ⑧. (Fig. A, E)

## Infilatura dell'ago di destra

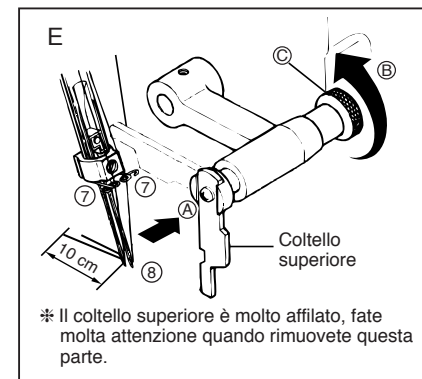
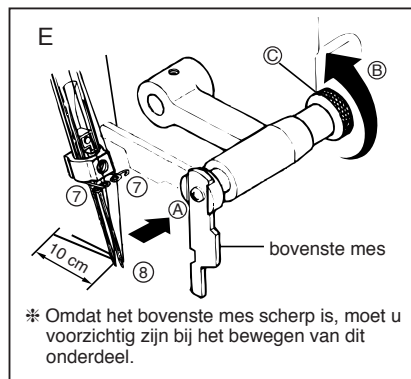
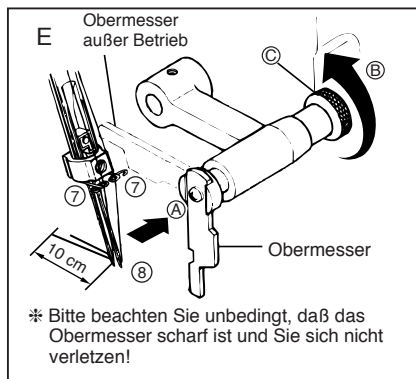
- Per facilitare l'infilatura sollevate il coltello superiore spostando verso destra la vite di supporto e ruotandola verso l'alto in modo da sbloccare il coltello.
- Afferrate il filo del terzo rocchetto e infilatelo seguendo il percorso arancio, quindi fatelo passare nella cruna dell'ago di destra dal lato anteriore al lato posteriore.

## Infilatura dell'ago di sinistra

- Afferrate il filo del rocchetto e fatelo passare attraverso i passafili ① ~ ③, ④ ~ ⑦ e nella cruna dell'ago di sinistra dal lato anteriore a quello posteriore.

## Section

## 2



## English

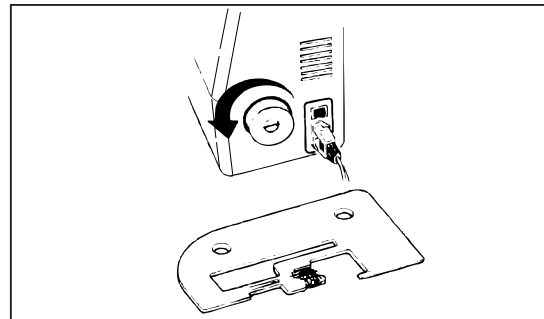
**Preparation for Sewing and Checking**

- Check that no thread slips off or snaps.
  - Confirm that the upper knife moves against the lower knife correctly by turning the handwheel slowly towards you. If it is not correct, check if there is any fabric or waste thread between knives.
  - Turn the handwheel towards you with your right hand to check that the thread winds around the stitch finger of the needle plate.
- If the thread doesn't wind around the stitch finger of the needle plate, check if any threads are threaded incorrectly.

## Español

**Revisión Y Preparación Para La Costura**

- Revise que no haya hilo resbala o se cortabd.
  - Asegure que el cuchillo superior se mueve correctamente contra el cuchillo inferior, girando el volante lentamente hacia Ud. Si el funcionamiento no es correcto, revise que no haya material atrapado entre los cuchillos.
  - Gire el volante hacia Ud. con su mano derecha para asegurar que el hilo enlaza sobre la placa-agujas en la forma ilustrada.
- Si el hilo no se envuelve sobre la placa agujas, revise el trayecto del enhebrado, para ver si todos los hilos están en su ubicación correcta.



## Section

## 2

Français	Deutsch	Nederlands	Italiano
<p><b>Préparation A La Couture Et Vérification</b></p> <ul style="list-style-type: none"> <li>• Vérifier qu'il n'y a pas de fil désenfilé ou coupé.</li> <li>• S'assurer que le couteau supérieur se déplace correctement contre le couteau inférieur en tournant le volant lentement vers soi. Si ce n'est pas correct, vérifier qu'il n'y a pas de fibres de tissu entre les couteaux.</li> <li>• Tourner le volant vers soi et vérifier que les boucles se font bien autour du doigt de point de la plaque aiguille. Si les boucles ne se font pas correctement, vérifier les différents points d'enfilage.</li> </ul>	<p><b>Vorbereitung Zum Nähen</b></p> <p>Prüfen Sie zuerst ob Sie in der hültigen Reihenfolge eingefädelt haben und ob sich kein Faden verklemmt hat. Drehen Sie anschließend das Handrad auf sich etwas zu, und prüfen Sie, ob der bewegliche AbsGhneider plan am fesstehenden Abschneider anliegt, oder ob sich Fadenreste oder Nähstaub dazwischen befindet. Vergewissern Sie sich schließlich auch noch, ob sich die Fäden sauber um die Stichplatten-Finger schlingen. Hierzu drehen Sie das Handrad etwas auf sich zu. Stellen Sie keine einwandfreie Urfischlingung fest, prüfen Sie, ob richtig eingefädelt wurde. Beachten Sie hierzu die Fadenführungsskizze</p>	<p><b>Vorbereiding Voor Het Naaien En Controle</b></p> <ul style="list-style-type: none"> <li>• Controleer of er geen draad wegglijdt of knapt.</li> <li>• Controleer of het bovenste mes op de juiste wijze tegen het onderste mes beweegt door het handwiel langzaam naar u toe te draaien. Als dat niet goed gaat, controleer dan of er soms materiaal of afvaldraden tussen de messen zitten.</li> <li>• Draai het handwiel met uw rechterhand naar u toe om te controleren of de draad zich rond de steekvinger van de naaldplaat windt. Als de draad zich niet langs de steekvinger van de naaldplaat windt, controleer dan of de draden correct zijn ingeregen.</li> </ul>	<p><b>Operazioni e verifiche prima di cominciare a cucire</b></p> <ul style="list-style-type: none"> <li>• Verificate che il filo non si sia sfilato o rotto.</li> <li>• Assicuratevi che il coltello superiore si muova contro il coltello inferiore correttamente girando il volant piano verso di voi. Se ciò non è corretto, controllate se è della stoffa o del filo tra i coltelli.</li> <li>• Ruotate il volantino verso di voi con la vostra mano destra per contro lare che il filo giri intorno al guida-filo della placca ago. Se gli occhielli non si formano corret tamente, controllate i diversi punti di infilatura.</li> </ul>

## English

**FOUR THREAD OVEREDGING  
STITCH USING 2 NEEDLES  
Before Sewing**

After threading is completed, and when the threads are not wound around the stitch finger, gently draw out the four threads under and behind the presser foot, and turn the handwheel towards you by hand two or three times to make the thread wind on to the needle plate.

**Presser Foot Lifter**

For setting average material, there is no need to lower the presser foot lifter. When beginning to sew, push the material just in front of the presser foot and it will be fed through. For the thick material, lower the presser foot lifter, place the material under the presser foot, then raise the presser foot lifter.

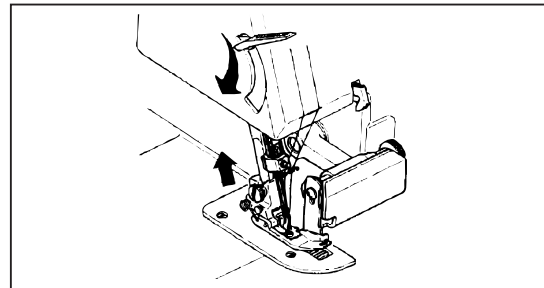
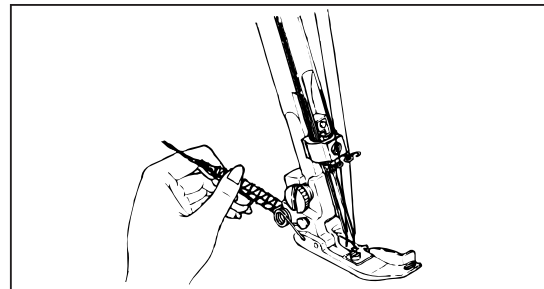
## Español

**PUNTO PARA ORILLADO DE 4  
HEBRAS UTILIZANDO DOS AGUJAS  
Antes De Coser**

Después de estar los hilos enhebrados y cuando los hilos no están enrollados sobre la placa agujas, saque suavemente los hilos por debajo y hacia atrás del prensatelas, girando el volante hacia Ud. dos o tres veces, para así enrollar el hilo sobre la placa agujas.

**Palanca Alzadora**

Para coser material corriente no es necesario bajar la palanca alzadora. Al empezar la costura, empuje el material frente al prensatelas y éste será tomado por los dientes. Para materiales gruesos, baje la palanca alzadora, ubique el material bajo el prensatelas, enseguida suba la palanca alzadora.



## Section

## 3

Français	Deutsch	Nederlands	Italiano
<p><b>SURJET A 4 FILS AVEC 2 AIGUILLES</b></p> <p><b>Avant La Couture</b></p> <p>Une fois que l'enfilage est effectué et lorsque les fils ne sont pas encore enroulés autour du doigt de point, tirer doucement les 4 fils dessous et derrière le pied de biche en tournant le volant vers soi jusqu'à ce que la boucle se forme sur plusieurs centimètres derrière le pied de biche.</p>	<p><b>DREIFÄDIGE ÜBEHWENDLINGNAGT</b></p> <p><b>Vor dem Nähen</b></p> <p>Wenn Sie das Einfädeln abgeschlossen haben und sich die Fäden noch nicht um den StichplattenFinger geschlungen haben, fassen Sie die Fäden leicht mit der linken Hand und drehen das Handrad ein paarmal auf sich zu. Falls die Verschlingung nicht in Ordnung ist, prüfen Sie, ob Sie richtig eingefädelt haben.</p>	<p><b>HET AFWERKEN MET 4 DRADEN EN 2 NAALDEN</b></p> <p><b>Vóór Het Naaien</b></p> <p>Nadat de draden zijn ingeregen en als de draden niet rond de steekvinger gewonden zijn, de vier draden voorzichtig onder en achter het persvoetje trekken en het handwiel met de hand twee of drie keer naar u toe draaien, zodat de draden zich winden op de naaldplaat.</p>	<p><b>SOPRAGGITTO A 4 FILI CON 2 AGHI</b></p> <p><b>Prima di cominciare a cucire</b></p> <p>Se l'infilatura è stata effettuata e i fili non sono ancora attorcigliati, tirate delicatamente i 4 fili sotto e dietro il piedino premistoffa ruotando il volantino verso di voi fino a che si formi un occhio di alcuni centimetri dietro il piedino premistoffa.</p>
<p><b>Releveur De Pied De Biche</b></p> <p>Pour mettre en place un tissu d'épaisseur moyenne il n'est pas nécessaire d'abaisser le levier du pied de biche.</p> <p>Quand vous commencez la couture, poussez le tissu juste devant le pied-de-biche et il sera transporte sous celui-ci.</p> <p>Pour le tissu épais, abaissez le levier du pied-debiche, placez le matériel en dessous et ensuite soulevez le levier.</p>	<p><b>Der Nähfuß-Lüfterhebel (Nähfuß-Heber)</b></p> <p>Es gibt zwei Möglichkeiten, das Nähgut unter den Nähfuß einzulegen:</p> <p>Drücken Sie den Nähfußheber nach unten (Pfeilrichtung), wodurch sich der Nähfuß hebt. Legen Sie nun den Stoff unter den Nähfuß und schieben Sie ihn bis an den Abschneider. Lassen Sie anschließend den Nähfuß wieder herunter und die Maschine ist nähbereit.</p> <p>oder</p> <p>Nehmen Sie den Stoff und führen Sie ihn von vorne unter den Nähfuß. Wenn sie jetzt den Fußanlasser betätigen, wird der Stoff automatisch unter den Nähfuß gezogen, bzw. auch weitertransportiert.</p>	<p><b>Hendel Van Het Persvoetje</b></p> <p>Het is niet noodzakelijk om indien u een gemiddelde stofdikte gaat verwerken eerst de persvoet te lichten.</p> <p>Als,u begint te naaien kunt u de stof naar voren duwen onder de persvoet door, de stof wordt dan automatisch getransporteerd.</p> <p>Voor het verwerken van dikke stof moet u eerst de persvoet lichten, dan het materiaal onder de persvoet leggen en daarna de persvoet weer laten zakken.</p>	<p><b>Leva alza piedino premistoffa</b></p> <p>Come collocare il tessuto: Sollevate il piedino premistoffa premendo sulla leva. Collocate il tessuto sotto il piedino premistoffa fino a portarlo a contatto con il coltello superiore. Non è indispensabile sollevare il piedino premistoffa, è sufficiente collocare il tessuto davanti in modo che possa essere trasportato.</p>

## Section

## 3

## English

**Beginning and Ending of Sewing****Beginning to sew**

Just put your left hand on the material to push it slightly until the tip of the fabric comes exactly behind the presser foot.

**Ending of sewing**

Make chain-stitches at the end of the sewing to prevent the thread from untying and to prepare for the next sewing.

Draw the finished fabric gently backwards and to the left as the machine is operating and make chain-stitches. This is called chain-stitch sewing. Then cut the thread 2 ~ 5cm (1-2") from the presser foot.

\* Do not pull it out roughly as the needle will bend and break.

## Español

**Principio Y Fin De La Costura****Comenzando la costura**

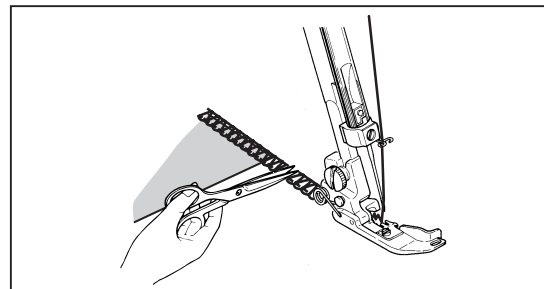
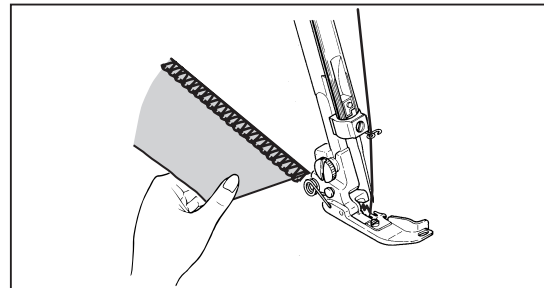
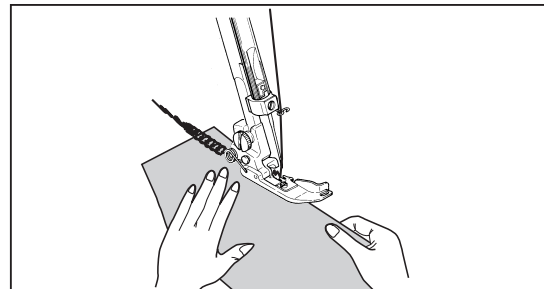
Afirme el material con su mano izquierda, empujándolo ligeramente hasta que el borde de la tela llega exactamente detrás del prensatelas.

**Fin de la costura**

Haga unos cuantos puntos en cadena fuera de la tela al terminar la costura. De ésta forma evitará que la costura se dehaga y estará preparada para la próxima costura.

Con la máquina en funcionamiento, tire suavemente el material hacia atrás y hacia la izquierda, haciendo unos cuantos puntos en cadena. Esto se llama costura de punto-cadena. A continuación corte el hilo 2-5 cm desde el prensatelas.

\* No tire el hilo fuertemente ya que ésto podría doblar o quebrar la aguja.





Français	Deutsch	Nederlands	Italiano
<p><b>Commencer Et Finir Une Couture</b></p> <p><b>Commencer à coudre</b></p> <p>Placer votre main sur le tissu afin de le maintenir jusqu'à ce qu'il apparaisse derrière le pied de biche.</p>	<p><b>Nähbeginn und Nahtende</b></p> <p><b>Nähbeginn:</b></p> <p>Führen Sie den Stoff leicht mit der linken Hand. Niemals am Nähgut ziehen oder den Stoff festhalten, da dadurch der Material-Transport verändert wird.</p>	<p><b>Beginnen En Eindigen Met Naaien</b></p> <p><b>Beginnen met naaien</b></p> <p>Leg uw linkerhand op de stof en duw deze zachtjes naar voren totdat het uiteinde van de stof precies achter het persvoetje ligt.</p>	<p><b>Come si inizia e finisce una cucitura</b></p> <p><b>Come si inizia a cucire</b></p> <p>Appoggiate la mano sul tessuto in modo da tenerlo fermo fino a quando appare dietro il piedino premistoffa.</p>
<p><b>Finir une couture</b></p> <p>A la fin de chaque couture laisser une chaînette de plusieurs centimètres avant de couper le fil.</p> <p>Pour réaliser la chaînette, tirer le tissu doucement en arrière et à gauche en continuant de faire fonctionner la machine.</p>	<p><b>Nahtende</b></p> <p>Verriegeln Sie die Naht mit einigen Stichen. Sie vermeiden dadurch, daß sich die Naht löst und bereiten die Maschine gleichzeitig für den nächsten Nähvorgang vor.</p>	<p><b>Eindigen met naaien</b></p> <p>Maak aan het eind kettingsteken om te voorkomen dat de draden losgaan en als voorbereiding voor de volgende keer naaien.</p>	<p><b>Come si finisce una cucitura</b></p> <p>Alla fine di ogni cucitura lasciate una catenella di alcuni centimetri prima di tagliare il filo.</p>
<p>Pour réaliser la chaînette, tirer le tissu doucement en arrière et à gauche en continuant de faire fonctionner la machine.</p>	<p>Ziehen Sie den Stoff zuerst nach hinten und dann nach links aus der Maschine. Lassen Sie die Naht noch ca. 5 cm überstehen und schneiden dann die Fäden ab.</p> <p>Bitte beachten Sie, daß Sie den Stoff nicht herausziehen, solange noch die Nadel darin steckt, da sich diese sonst verbiegen könnte.</p>	<p>Trek als u klaar bent de stof voorzichtig naar achteren en naar links terwijl de machine loopt en maak kettingsteken. Dit heet kettingsteek-naaien. Knip dan de draden 2 à 5 cm vanaf het persvoetje af.</p> <p><b>Trek niet hard aan de stof, want dan verbuigen of breken de naalden.</b></p>	<p>Per realizzare la catenella tirate il tessuto delicatamente verso il retro della macchina e a sinistra, continuando a far funzionare la macchina.</p> <p>Tagliate il filo a 2-5 cm. dal piedino premistoffa. Non tiratelo violentemente, potreste danneggiare o rompere l'ago.</p>

## English

## Español

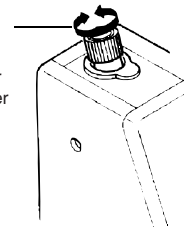
**Adjustment of the Presser Foot Pressure**

The presser foot pressure is pre-adjusted for materials of medium (standard) thickness. Adjustment is necessary only when you work on very thin or very thick materials. Accordingly, sew thinner materials with less pressure and thicker materials with more pressure. Increase the pressure of the presser foot by tightening the adjustment screw.

**Ajustando La Presion Del Prensateles**

La presión del prensateles está preajustada para telas de grosor medio (standard). Se necesita ajustar el prensateles solamente cuando se trabaja con materiales muy gruesos o muy delgados. Para materiales muy delgados aplique menor presión y para materiales gruesos, aplique mayor presión. Aumente la presión del prensateles mediante el tornillo de ajuste.

English: Tighten Loosen  
Español: Apriete Afloje  
Français: Serrer Desserrer  
Deutsch: Schwächer Fester  
Nederlands: Strakker Losser  
Italiano: Stringere Allentare

**Thread Tension Adjustment**

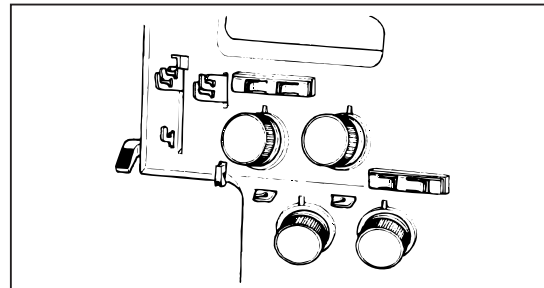
Set the balance of the tension as weak as possible. Balance of the Loopwper thread:

When the lower looper thread is pulled to the top of material, loosen tension dial ③ counterclockwise. (or tighten tension dial ④ clockwise.) When the upper looper thread is pulled to the underside, tighten tension dial ③ clockwise. (or loosen tension dial ④ counterclockwise.)

**Ajustando La Tension Del Hilo**

Fije el balance de la tensión tan floja como sea posible. Balance del hilo inferior:

Quando el hilo del crochet inferior es sacado sobre el material afloje el botón tensor ③ en sentido contrario al reloj, (o apriete el botón tensor ④ en sentido del reloj).  
Quando el hilo del crochet superior pase hacia abajo, apriete el botón tensor ③ en sentido del reloj, (o afloje el botón tensor ④ en sentido contrario al reloj).



## Section

## 3

Français	Deutsch	Nederlands	Italiano
<p><b>Règlage De La Pression Du Pied De Biche</b></p> <p>La pression du pied de biche est pré-réglée pour des tissus d'une épaisseur moyenne. Le réglage n'est nécessaire que lorsque vous travaillez des tissus très fins ou très épais.</p> <p>En fonction de l'épaisseur, coudre les tissus plus fins avec moins de pression et les tissus plus épais avec plus de pression.</p> <p>Augmenter la pression du pied de biche en resserrant la vis de réglage.</p>	<p><b>Füßchendruck-Regulierung</b></p> <p>Der Füßchendruck der Maschine ist werkseitig so eingestellt, daß beim Verarbeiten von Stoffen mittlerer Stärke keine Veränderung des Füßchendruckes erforderlich ist.</p> <p>Eine Veränderung des Druckes ist nur dann erforderlich, wenn Sie besonders dickes oder dünnes Material verwenden wollen.</p> <p>Entsprechend verarbeiten Sie dünne Stoffe mit weniger und dicke Stoffe mit mehr Druck.</p> <p>Die Änderung des Druckes erfolgt durch Drehen der Stellschraube nach links " - " (weniger Druck) und nach rechts "+ " (mehr Druck).</p>	<p><b>Het Instellen Van De Druk Op Het Persvoetje</b></p> <p>De druk op het persvoetje is van te voren ingesteld op stof van gemiddelde (standaard) dikte. Bijstellen is alleen nodig als u heel dunne of heel dikke stof gebruikt.</p> <p>Dunnere materialen naait u met minder druk, dikkere materialen met meer druk.</p> <p>Verhoog de druk van het persvoetje door de stelschroef strakker te draaien.</p>	<p><b>Regolazione pressione piedino premistoffa</b></p> <p>La pressione del piedino premistoffa necessita di prerregolazione per tessuti di spessore medio, mentre non richiede regolazione se non quando si lavorano tessuti molto fini o pesanti.</p> <p>La pressione applicata al piedino premistoffa varia a seconda dello spessore del tessuto lavorato: più leggera per i tessuti fini e più pesante per i tessuti grossi.</p> <p>Per aumentare la pressione del piedino premistoffa avvitate la vite di regolazione.</p>
<p><b>Règlage De La Tension Du Fil</b></p> <p>Equilibrage des tensions.</p> <p>Tension des fils de boucleurs:</p> <p>Lorsque le fil du boucleur inférieur est trop tiré sur le dessus du tissu desserrer le bouton de tension ③ (ou resserrer le ④).</p> <p>Si le fil du boucleur supérieur est trop tiré sur le dessous, resserrer le bouton de tension ③ (ou desserrer le ④).</p>	<p><b>Einstellung Der Fadenspannung</b></p> <p>Die Fadenspannung hängt ab von der Art des Nätiguts und von der Art und Stärke des Nähgarns. Drehen der Spannungseinheit im Uhrzeigersinn erhöht die Spannung, drehen entgegen dem Uhrzeigersinn verringert sie.</p> <p>Stellen Sie die Spannungseinheiten so gering wie möglich ein.</p> <p><b>Einstellung der Greiferhaken-Fäden:</b></p> <p>Wenn der Faden des unteren Greiferhakens auf die Oberseite des Nähguts gezogen wird, verringern Sie die Spannung ③ (entgegen dem Uhrzeigersinn) oder verstärken die Spannung ④ (im Uhrzeigersinn). Wird der Faden des oberen Greiferhakens auf die Unterseite des Stoffes gezogen, verstärken Sie die Spannung ③ oder verringern die Spannung ④.</p>	<p><b>Het Instellen Van De Draadspanning</b></p> <p>Stel het evenwicht van de spanning zo laag mogelijk in.</p> <p>Spanningsevenwicht van de grijperdraden.</p> <ul style="list-style-type: none"> <li>Als de onderste grijperdraad naar de bovenkant van de stof wordt getrokken, moet u spanningsregelaar ③ tegen de klok in losser draaien (of spanningsregelaar ④ met de klok mee strakker draaien).</li> <li>Als de bovenste grijperdraad naar de onderkant wordt getrokken, moet u spanningsregelaar ③ met de klok mee strakker draaien (of spanningsregelaar ④ tegen de klok in losser draaien).</li> </ul>	<p><b>Regolazione tensione filo</b></p> <p>Quando il filo del passafilo inferiore è troppo tirato sulla parte superiore del tessuto, allentate il bottone di tensione ③ (o serrate il ④).</p> <p>Se il filo del passafilo superiore è troppo tirato sulla parte inferiore del tessuto, serrate il bottone di tensione ③ (o allentate il ④).</p>

## English

## Español

## Français

## Correct tension

- Lower looper thread and upper thread should be well balanced with same tension. (Both looper threads should make crosses at the edge of the fabric.)
- Needle thread should not be slacken, or pulled.

## Tension correcta

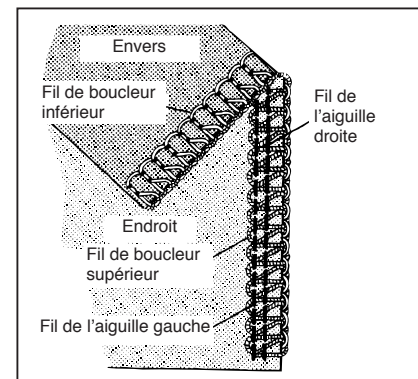
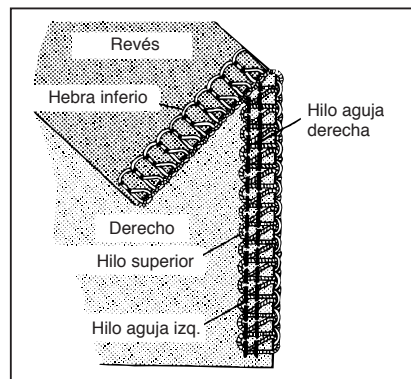
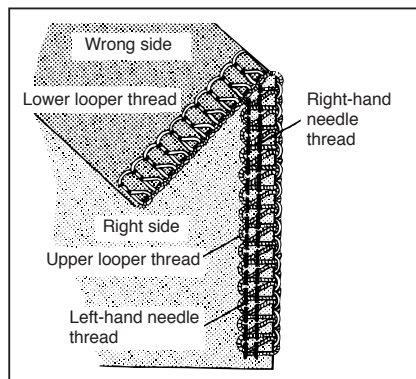
- Tanto el hilo superior como el hilo inferior deben estar balanceados con la misma tensión. Ambos lazos deben enlazarse al borde de la tela.
- El hilo de la aguja no debe aflojarse, ni ser tirado.

## Tension correcte

- Le fil du boucleur inférieur et le fil supérieur doivent être bien équilibrés avec la même tension. (Les deux fils de boucleur doivent se croiser à la lisière du tissu)
- Les fils d'aiguilles ne doivent pas être trop lâches ni trop tendus.

## Section

## 3



## Deutsch

## Korrekte Fadenspannung

Die Fäden der beiden Greiferhaken ergeben bei gleichbleibender Spannung dasselbe Stichbild. (Beide Fäden sollten sich an der Stoff-Kante Verschlingen). Der Nadelfaden darf weder zu locker noch zu fest gespannt sein.

## Nederlands

## Correcte spanning

- De onderste grijperdraad en de bovenste grijperdraad moeten goed in balans zijn met dezelfde spanning. (De beide grijperdraden moeten elkaar kruisen aan de rand van de stof)
- De naalddraden moeten niet te los of te strak gespannen zijn

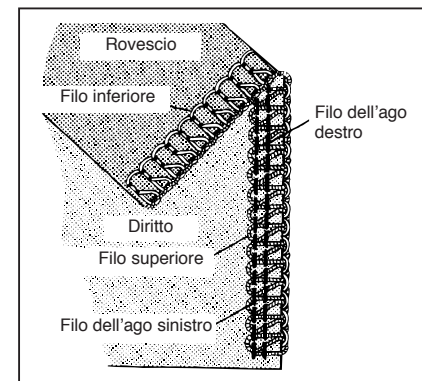
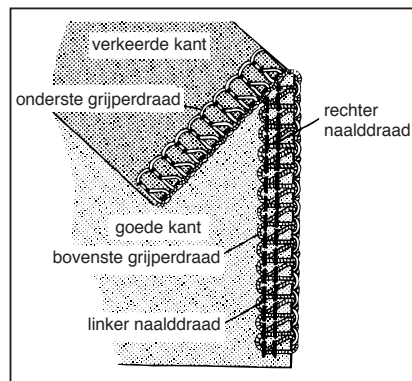
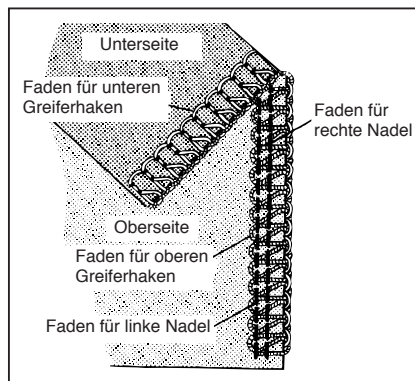
## Italiano

## Tensione corretta

- Il filo inferiore e il filo superiore devono essere equilibrati con la stessa tensione. (I due fili di passafilo devono incrociarsi nella cimosa del tessuto).
- I fili degli aghi non devono essere troppo lenti nè troppo tesi.

## Section

## 3



## English

Unbalanced upper looper thread wraps round and over the back

Tighten the thread tension of the upper looper (Dial ③) or loosen the thread tension of the lower looper (Dial ④).

## Español

Hilo superior no balanceado se enrolla por detrás de la tela

Aumente la tensión del hilo del crochet superior (dial ③), o afloje la tensión del crochet inferior (dial ④).

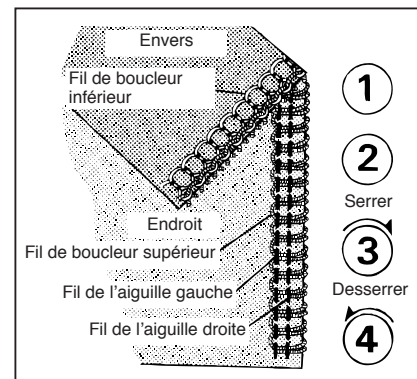
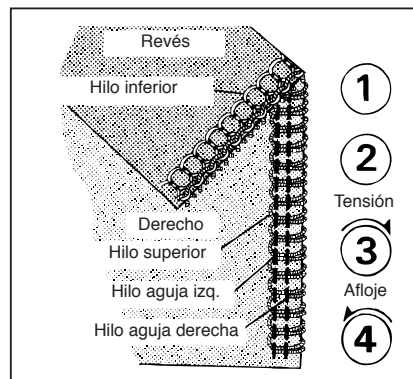
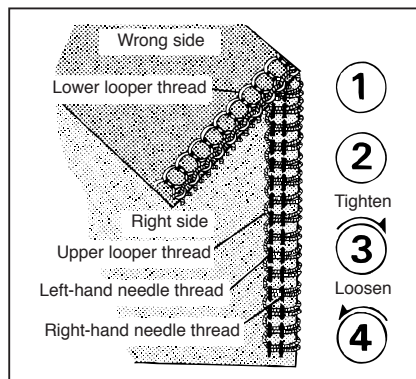
## Français

Si le fil du boucleur supérieur est mal équilibré, il s'enroule autour et par-dessus l'envers

Resserrer la tension du fil du boucleur supérieur (bouton ③) ou desserrer la tension du fil du boucleur inférieur (bouton ④).

## Section

## 3



## Deutsch

Faden des oberen Greiferhakens wird auf die Unterseite des Stoffes gezogen

Verstärken Sie die Spannungseinheit ③ des oberen Hakens oder verringern Sie die Spannung ④ des unteren Greiferhakens.

## Nederlands

De bovenste grijperdraad met verkeerde spanning is te zien aan de achterkant

Stel de draadspanning van de bovenste grijperdraad strakker (knop ③) of stel de draadspanning van de onderste grijperdraad losser (knop ④).

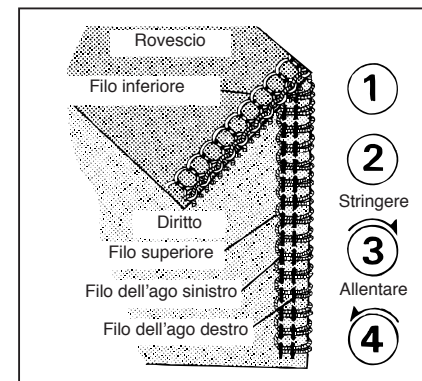
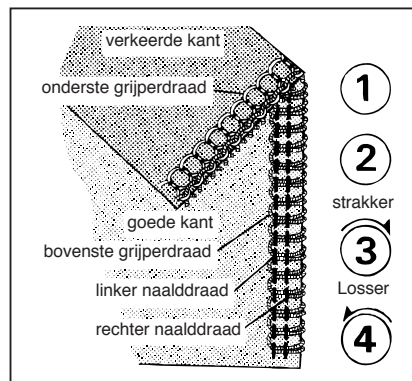
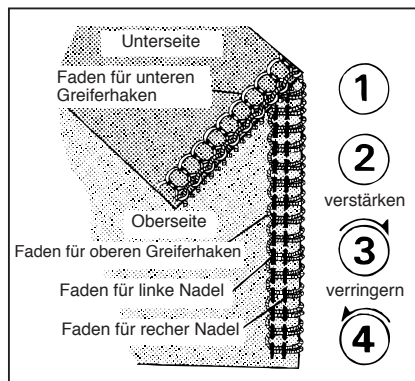
## Italiano

Il filo del passafilo superiore, se mal equilibrato, si arrotolla attorno e sopra il rovescio del tessuto

Aumentate la tensione del filo superiore (bottono ③) o diminuite la tensione del filo di passafilo inferiore (bottono ④).

## Section

## 3



## English

**Unbalanced lower looper thread wraps round and over the face**

Tighten the thread tension of the lower looper ( Dial ④ ) or loosen the thread tension of the upper looper ( Dial ③ ).

## Español

**Hilo inferior no balanceado se enlaza sobre la cara de tela**

Aumente la tensión del hilo inferior con el botón ④ o disminuya la tensión del hilo superior (botón ③).

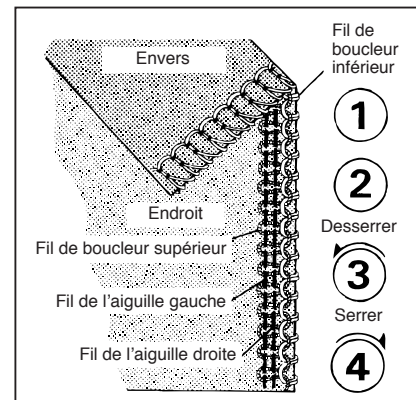
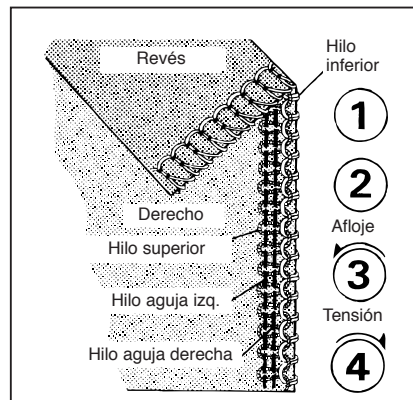
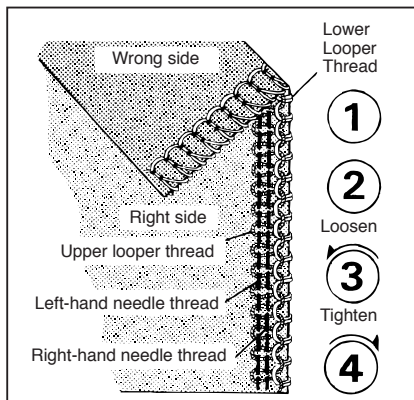
## Français

**Si le fil du boucleur inférieur est mal équilibré, il s'enroule autour et par-dessus l'endroit**

Resserrer la tension du fil du boucleur inférieur (bouton ④) ou desserrer la tension du fil du boucleur supérieur (bouton ③).

## Section

## 3





## Deutsch

Faden des unteren Greiferhakens wird auf die Oberseite des Stoffes gezogen

Verstärken Sie die Spannung des unteren Greiferhakens ④ oder verringern Sie die Spannung des oberen Greiferhakens ③.

## Nederlands

de onderste grijperdraad met verkeerde spanning is te zien aan de goede kant

Stel de draadspanning van de onderste grijperdraad strakker (knop ④) of stel de draadspanning van de bovenste grijperdraad losser (knop ③).

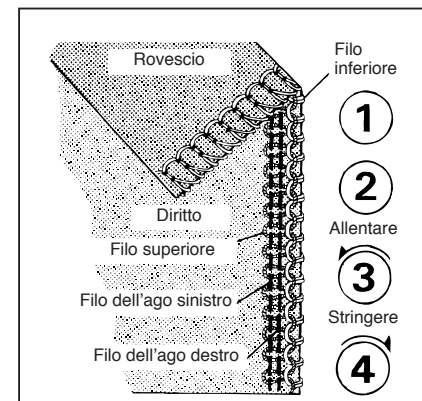
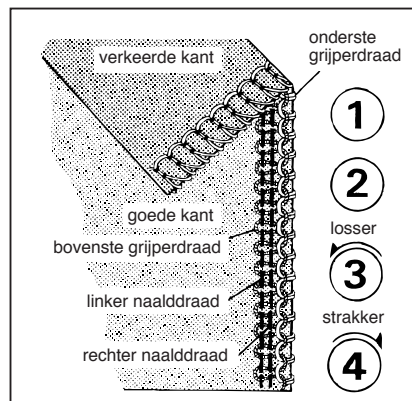
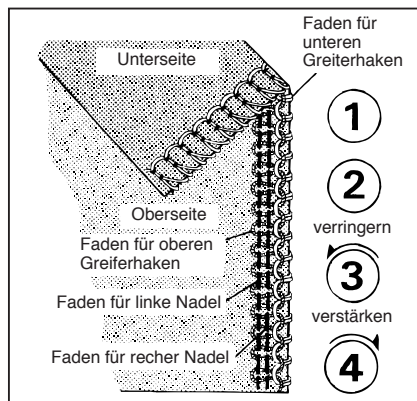
## Italiano

Il filo inferiore, se mal equilibrato, si arrotola attorno e sopra il diritto del tessuto

Aumentate la tensione del filo inferiore (bottone ④) o diminuite la tensione del filo superiore (bottone ③).

## Section

## 3



## English

## Unbalanced left needle thread too loose

Tighten the thread tension of the left needle ( Dial ① ) or loosen both looper thread ( Dial ③ and ④ ).

## Español

## Aguja izq. no balanceada, hilo demasiado flojo

Aumente la tensión de la aguja izquierda con el botón ① o afloje tanto el hilo ③ como el ④.

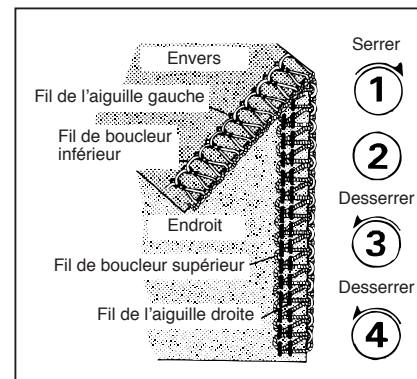
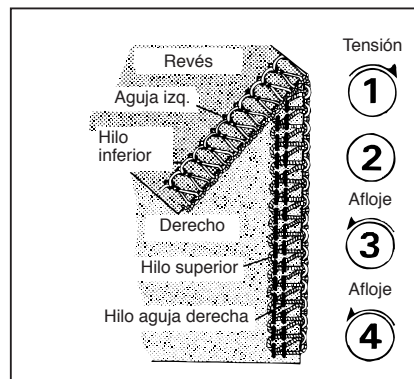
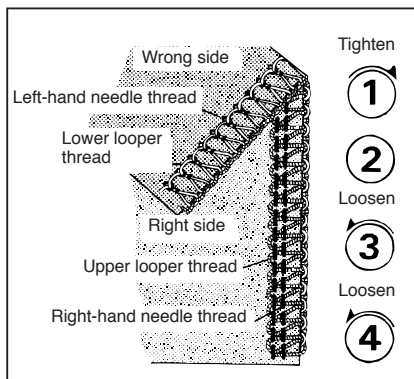
## Français

## Si le fil de l'aiguille gauche est trop la che

Resserrer la tension du fil de l'aiguille gauche (bouton ①) ou desserrer la tension des fils de boucleurs (boutons, ③, ④)

## Section

## 3



## Deutsch

## Linker Nadeltaden zu locker

Verstärken Sie die Spannung den linken Nadel  
① oder verringern Sie die Spannung der beiden  
Greiferhaken ③ und ④.

## Nederlands

## Linkernaalddraad te los

Stel de draadspanning van de linker naalddraad  
strakker (knop ①) of stel de draadspanning van  
de beide grijperdraden losser (knop ③ en ④).

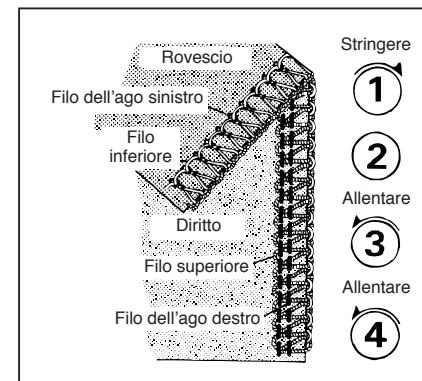
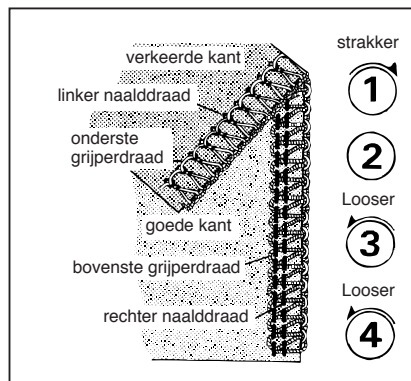
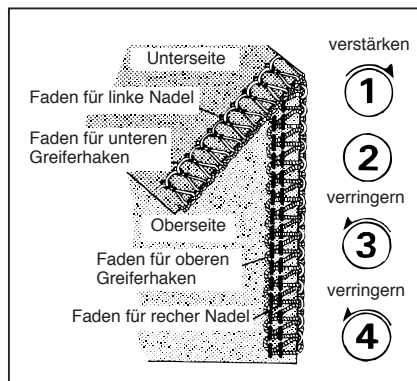
## Italiano

## Se il filo dell'ago sinistro è troppo lento

Aumentate la tensione del filo dell'ago sinistro  
(bottone ①) o diminuite la tensione dei fili  
(bottone ③ e ④).

## Section

## 3



English

Español

Français

Unbalanced right needle thread too loose

Aguja derecha no balanceada, hilo demasiado flojo

Si le fil de l'aiguille droite est trop la che

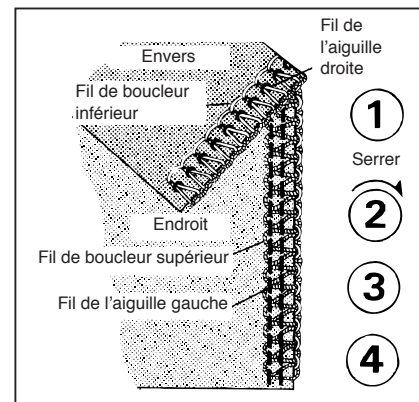
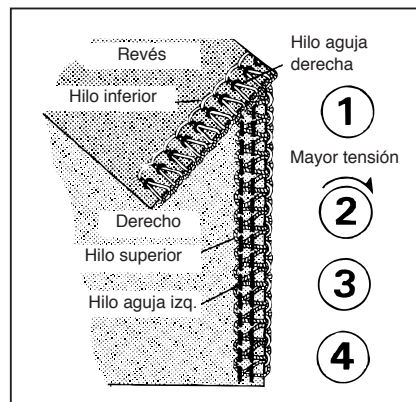
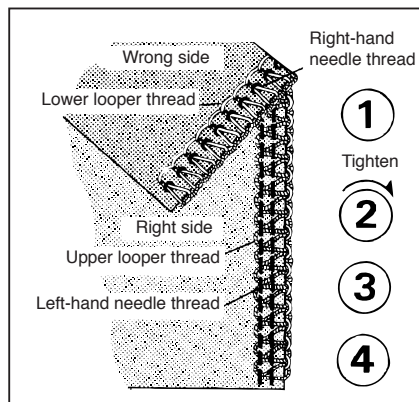
Tighten the thread tension of the right needle (Dial ②).

Aumente la tensión de la aguja derecha con el (botón ②).

Resserrer la tension du fil de l'aiguille droite (bouton ②).

Section

3



## Deutsch

## Nederlands

## Italiano

## Rechter nadelfaden zu locker

## Rechternaalddraad te los

## Se il filo dell'ago destro è troppo lento

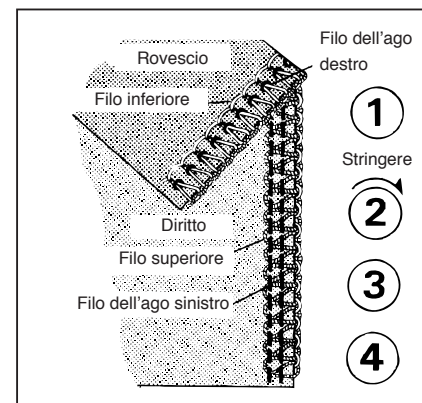
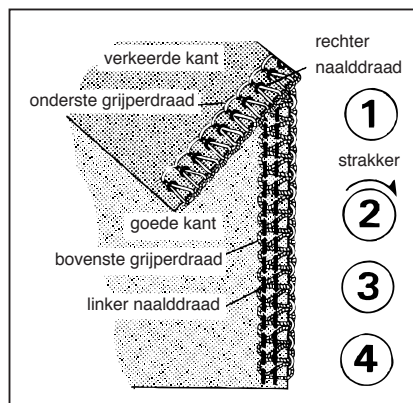
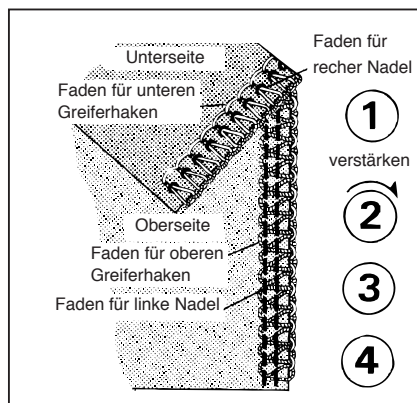
Verstärken Sie die Spannung der rechten Nadel  
②.

Stel de draadspanning van de rechternaalddraad  
strakker (knop ②).

Aumentate la tensione del filo dell'ago destro  
(bottone ②).

## Section

## 3

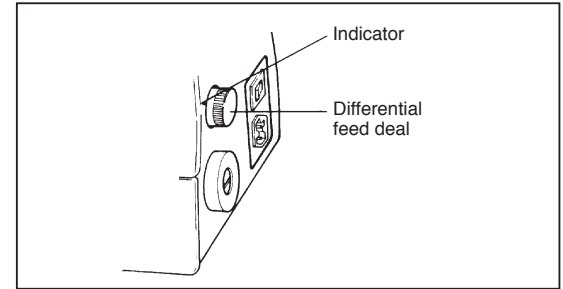


### Adjustments For The Differential Feed

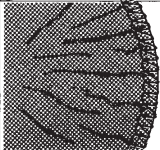
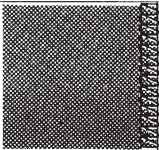
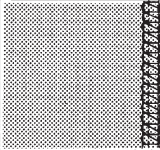
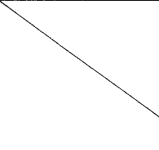
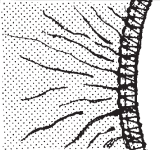
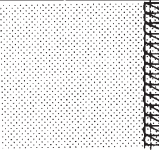
Differential feeding performs the function of stretching or condensing the edge of the fabric, since two independent feed dogs, one in front and one behind the needles, can be adjusted to feed at different ratio.

The function has the effect of producing a neat finish of overedging for stretchable and condensable fabrics.

\* "N" indicates the neutral position.



Refer to the below chart and test stitch performance on a scrap of material you are going to use.

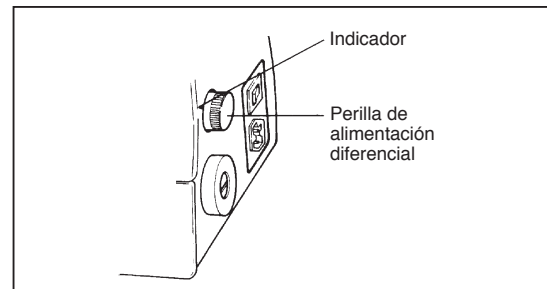
	Fabric	Differential feed ratio is set "N".	Differential feed ratio	Result of adjustment
Stretchable materials	Knit Jersey		N-2	
Unstretchable and uncondensable materials	Medium woven fabrics		N	
Condensable materials	Georgette		0.7-N	

### Ajuste De La Alimentacion De La Tela

La alimentación diferencial cumple la función de estirar o condensar el borde de la tela, ya que dos sets independientes de dientes, uno por delante y otro por detrás de las agujas, pueden ser ajustados para alimentar el material en distintas proporciones.

Esta función tiene el efecto de de producir una terminación prolija para el orillado de materiales que puedan estirar o condensarse.

\* La "N" indicate la posición neutra.



Utilice ésta guía y pruebe la sobre un trozo de tela.

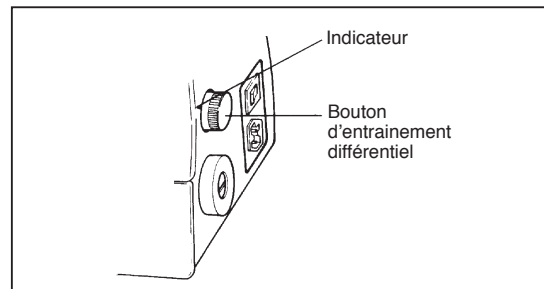
	Tela	Alimentación diferencial "N"	Proporción alimentación diferencial	Resultado del ajuste
Materiales que estiran	Jersey tejido		N-2	
Materiales que no estiran y no se condensan	Telas tejidas medias		N	
Materiales condensables	Georgette		0.7-N	

### Réglages de L'entraînement Différentiel

Unentraînement différentiel effectue la fonction d'étirement ou de rétrécissement du bord du tissu, grâce à deux griffes d'entraînement indépendantes, l'une devant et l'autre derrière les aiguilles, qui peuvent être réglées à des degrés d'entraînement différents.

Cette fonction a pour effet d'effectuer des finitions nettes du surjet sur tissus extensibles.

\* "N" indique la position neutre.



Reportez-vous au tableau ci-dessus et testez les points sur un échantillon du tissu que vous allez utiliser.

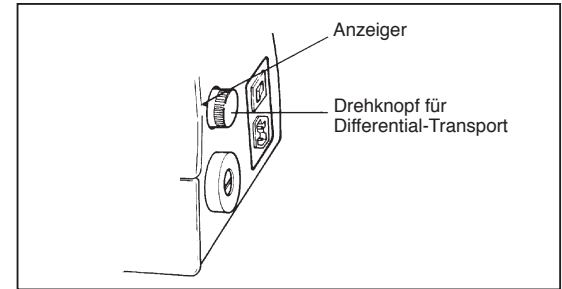
	Tissu	Entrainement différentiel est sur "N"	Numéro standard	Résultat du réglage
Tissu extensibles	Jersey tricot		N-2	
Tissus non extensibles et non rétrécissables	Tissus tisses moyens		N	
Tissus rétrécissables	Georgette		0.7-N	



### Der Differential-Transport

Der Differential-Transport erfüllt die selbe Funktion wie zwei unabhängig, getrennt arbeitende Transporteure, jeweils einer vor und einer hinter den Nadeln angeordnet. Durch den Differential-Transport wird erreicht, daß die Naht je nach Beschaffenheit des Stoffes, gedehnt oder zusammengezogen wird. Dadurch erzielen Sie eine saubere, gleichmäßige Naht bei dehnbaren, festen und auch leicht zusammenziehbaren Stoffen.

\* "N" zeigt die normale position (bei festen Stoffen) an.



Probieren Sie anhand nachstehender Tabelle auf einem Stück des Stoffes, den Sie verwenden wollen, das beste Nahtbild aus.

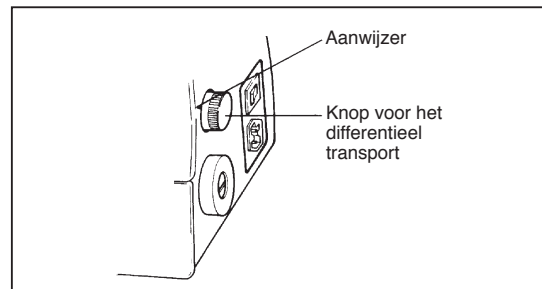
	Stoffart	Drehknopf -Einstellung "N"	Drehknopf -Einstellung	Ergebnis
Dehnbare Stoff	Strickwaren, Jersey Stretch		N-2	
Fester Stoff	Baumwolle, Leinen, Jeans		N	
Leicht zusammenziehbare Stoff	Georgette, Synthetiks Stores		0.7-N	

### Het Instellen Van Het Differentieel Transport

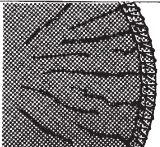
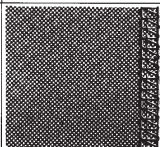
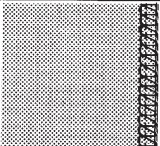
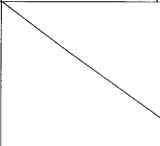
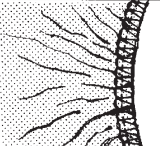
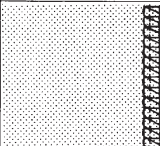
Differentieel transport heeft als functie de naden van de stof te rekken of in te houden. Dankzij de twee onafhankelijke transporteurs, een voor en een achter de naalden, is het mogelijk de transporteurs verschillend af te stellen.

Hierdoor krijgt men een keurige afwerking voor rekbare en dichtgeweven stoffen.

\* "N" geeft de neutrale stand aan.



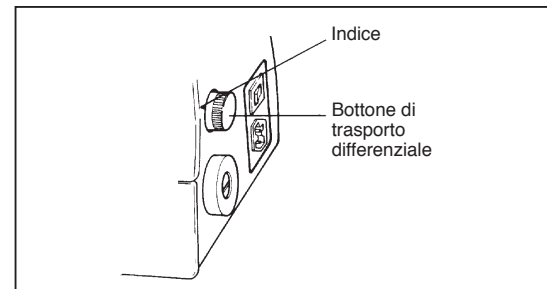
Raadpleeg de onderstaande tabel en test de steken uit op een stukje van de stof die u gaat gebruiken.

	Stof	Differentieel transport afstelling op "N"	Differentieel transport afstelling	Resultaat van de afstelling
Rekbare stoffen	Breiwerk Jersey		N-2	
Niet rekbare en niet te dicht geweven stoffen	Gemiddelde geweven stoffen		N	
Dicht geweven stoffen	Georgette		0.7-N	

### Regolazione trasporto differenziale

Il trasporto differenziale serve per allungare o restringere il bordo del tessuto mediante le due griffe di trasporto indipendenti dotate di più livelli di regolazione e collocate una davanti e l'altra dietro gli aghi. Questa funzione consente di eseguire finiture accurate durante l'esecuzione del sopraggitto su tessuti elastici.

\* "N" indica la posizione di neutro.



Consultate la tabella sotto riportata e provate i punti su un campione di tessuto.

	Tessuto	Trasporto differenziale su "N".	Numero standard	Risultato della regolazione
Tessuti elastici	Jersey tessuto maglia		N-2	
Tessuti non elastici e non restringibili	Tessuti medi		N	
Tessuti restringibili	Georgette		0.7-N	

## English

## Español

## Adjustments for Size of Bite

- Adjust the size of the bite from 5 mm (0.2") to 7 mm (0.28") according to the kind of material.
- The standard bite size is 5 mm (0.2")
- Open the side cover to adjust the bite size.

- (1) If the cutting width is narrower than the bite size, turn the bite width adjusting dial to the direction of arrow. (To bigger number)
- (2) If the cutting width is wider than the bite size, turn the bite width adjusting dial to the direction of the arrow. (a smaller number)

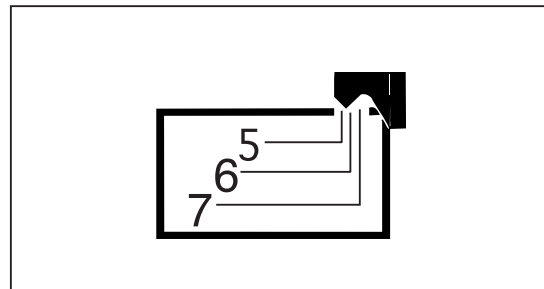
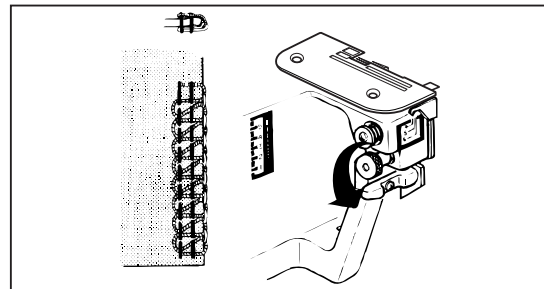
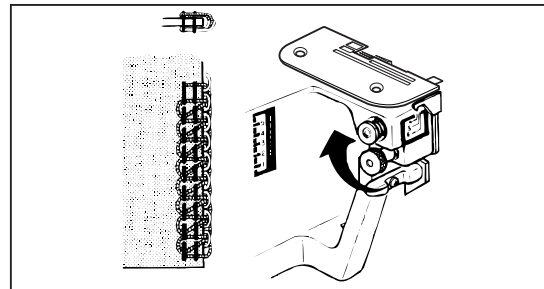
The right figure shows that the size of the bite between the left needle and the edge of the material 5 mm.

## Ajuste Del Tamaño Del Lazo

- El tamaño del lazo se puede ajustar de 5 mm a 7 mm.
- El tamaño de lazo standard es de 5 mm.
- Abra la tapa lateral para ajustar el tamaño del lazo.

- (1) Si el ancho del corte es menos que el tamaño del lazo, gire el ajustador del tamaño del lazo en la dirección de la flecha. (A un número mayor).
- (2) Si el ancho del corte es mayor que el tamaño del lazo, gire el ajustador en dirección de la flecha hacia un número menor.

La ilustración nos muestra que el tamaño de la puntada entre la aguja izquierda y el borde del material es de 5 mm.



## Section

## 3

Français	Deutsch	Nederlands	Italiano
<b>Réglages De Couture Double</b>	<b>Einstellung Der Schnittbreite</b>	<b>Het Instellen Van De Steekbreedte</b>	<b>Regolazione cucitura doppia</b>
<ul style="list-style-type: none"> <li>• Régler la largeur de couture de 5 mm à 7 mm en fonction du type de tissu.</li> <li>• La largeur de couture standard est de 5 mm.</li> <li>• Ouvrir le capot latéral pour régler la largeur de couture.</li> </ul>	<p>Stellen Sie die Breite entsprechend dem verwendeten Material von 5 bis 7 mm ein. Die StandardBreite beträgt 5 mm. Um die Breite einzustellen, öffnen Sie die Seitenklappe und drehen Sie die Rändelschraube in der gewünschten Richtung.</p>	<ul style="list-style-type: none"> <li>• Stel de maat van de lus in tussen 5 mm en 7 mm afhankelijk van de soort stof.</li> <li>• De standaard lusmaat is 5 mm.</li> <li>• Open de voor-afdekplaat om de lusmaat in te stellen.</li> </ul>	<ul style="list-style-type: none"> <li>• Regolate la larghezza di cucitura da 5 mm a 7 mm in funzione del tipo di tessuto che state utilizzando.</li> <li>• La larghezza di cucitura standard è pari a 5 mm.</li> <li>• Per allargare la larghezza di cucitura aprite il coperchio laterale.</li> </ul>
<p>(1) Si la largeur de coupe est plus étroite que la largeur du surfilage, tourner le bouton de réglage de la largeur de coupe dans le sens de la flèche. (vers un chiffre plus important)</p>	<p>(1) Ist die Schnittbreite schmaler als die Stichbreite, drehen Sie die Rändelschraube in Pfeilrichtung.</p>	<p>(1) Als de snijbreedte smaller is dan de lusmaat, de regelknop van de lusbreedte draaien in de richting van de pijl. (op een hoger nummer)</p>	<p>(1) Se la larghezza di taglio è inferiore alla larghezza di soprappiù, ruotate il bottone di regolazione della larghezza di taglio nel senso della freccia. (selezionando un valore superiore)</p>
<p>(2) Si la largeur de coupe est plus large que la largeur de couture, tourner le bouton de réglage de la largeur de coupe dans le sens de la flèche. (vers un chiffre plus petit)</p>	<p>(2) Wenn die Schnittbreite größer als die Stichbreite ist, drehen Sie die Schraube in Pfeilrichtung.</p>	<p>(2) Als de snijbreedte breder is dan de lusmaat, de regelknop van de lusbreedte draaien in de richting van de pijl. (op een lager nummer)</p>	<p>(2) Se la larghezza di taglio è superiore alla larghezza di cucitura, ruotate il bottone di regolazione della larghezza di taglio nel senso della freccia. (su un valore più basso)</p>
<p>La figure de droite montre que la largeur de coupe entre l'aiguille gauche et la lisière du tissu est de 5 mm.</p>	<p>Hier zeigt die Abbildung, daß die Breite (Abstand zwischen Nadel und Stoff-Kante) 5 mm beträgt.</p>	<p>De afbeelding rechts laat zien dat de maat van de lus tussen de linkernaald en de rand van de stof 5 mm bedraagt.</p>	<p>La figura a destra mostra che la larghezza di taglio tra l'ago sinistro e la cimosa del tessuto è pari a 5 mm.</p>

## Section

## 3

## English

**How to Adjust Stitch Length**

The machine is pre-set to a 2.5mm stitch length for regular seaming and overedging. You may adjust the stitch length from 1mm (Narrow rolled hemming) to 5mm by one-touch of the stitch length adjustment lever.

\* For normal overedging set the stitch length from 2.5mm to 5mm. A stitch length less than 2.5mm is used only for rolled hemming.

**Sewing for Curved Seams**

For a neat and clean finish of curved seams:

For inside curves, guide the fabric gently with the trimming line of the fabric under the right front of the presser foot, applying pressure to the fabric with your left hand, at the same time, apply a little pressure in the opposite direction with your right hand as shown.

For outside curves, apply pressure in the opposite directions of the above.

## Español

**Como Ajustar El Largo De La Puntada**

La máquina está fijada para una puntada de 2.5 mm de largo para costura corriente y orillado. Es posible ajustar el largo de la puntada desde 1 mm, (orillado angosto), a 5 mm, por medio de un toque a la palanca ajustadora de largo.

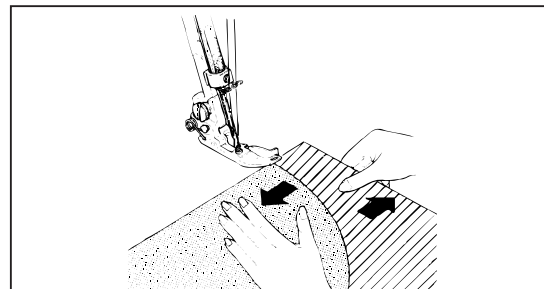
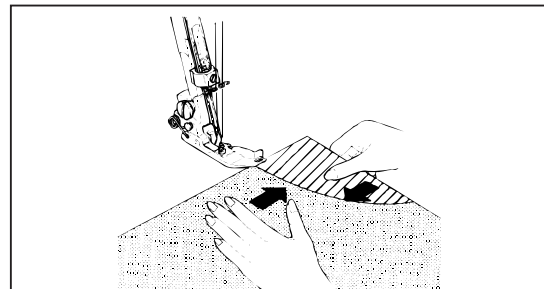
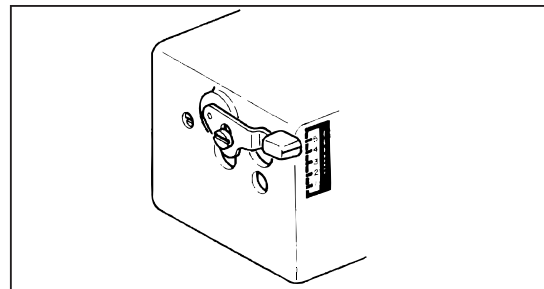
\* Para orillado normal ajuste el largo de puntada de 2.5 a 5 mm. Una puntada de menos de 2.5 mm es utilizada solamente para orillado angosto doble.

**Costuras Curvas**

Para obtener una terminación prolija en costuras curvas:

Para curvas interiores guíe la tela cuidadosamente con la línea de corte de la tela por delante y hacia la derecha del prensatelas presionando la tela con su mano izquierda y presionando, al mismo tiempo y en dirección opuesta con su mano derecha, según lo ilustrado.

Para curvas externas, aplique la presión en dirección opuesta a lo anterior.



Français	Deutsch	Nederlands	Italiano
<p><b>Réglage De Longueur De Point</b></p> <p>Cette machine est pré-réglée sur une longueur de point de 2.5mm pour la couture régulière et le surfilage. Vous pouvez régler la longueur de point de 0.7mm (pour l'ourlet roulotté étroit) jusqu'à 5mm en poussant simplement le levier.</p>	<p><b>Einstellung Der Stichlänge</b></p> <p>Die Stichlänge ist werkseitig auf 2.5mm für normales Nähen und zum Anfertigen von Überwendlingnähten eingestellt. Sie können die Stichlänge jedoch von 0.7mm (Rollsaum) bis 5mm mittels des stufenlosregulier-baren Hebels verändern.</p>	<p><b>Het Instellen Van De Steeklengte</b></p> <p>De steeklengte van de machine is van tevoren ingesteld op 2.5mm voor standaard naaien en afwerken. U kunt de steeklengte instellen tussen 0.7mm (smalle rolzomen) en 5mm door middel van de hendel.</p>	<p><b>Regolazione lunghezza punto</b></p> <p>Questa macchina è pre-regolata su una lunghezza del punto di 2,5mm per la cucitura regolare e il sopraggitto. La lunghezza del punto può essere regolata da 0,7mm (per l'orlo arrotolato stretto) a 5mm, semplicemente premendo la leva.</p> <p>* Per il sopraggitto normale regolate la lunghezza del punto da 2,5 a 5 mm. Una lunghezza inferiore a questa è usata solo per l'orlo arrotolato.</p>
<p><b>Coutures Arrondies</b></p> <p>Pour une finition claire et nette des coutures arrondies:</p> <p>Pour les courbes vers l'intérieur, guider le tissu doucement avec la ligne de coupe du tissu sous l'avant droit du pied de biche, en exerçant une légère pression sur le tissu avec votre main gauche et en même temps une légère pression dans la direction opposée avec la main droite, comme indiqué.</p>	<p><b>Nähen Von Kurven</b></p> <p>Für nach innen gebogene Kurven führen Sie den Stoff mit der Schnittkante rechts unter der Vorderseite des Nähfußes.</p> <p>Dabei drücken Sie den Stoff bei Punkt A mit der linken Hand etwas in Pfeilrichtung und gleichzeitig mit der rechten Hand bei Punkt B in die Gegenrichtung.</p>	<p><b>Het Naaien Van Ronde Naden</b></p> <p>Voor het netjes afwerken van ronde naden:</p> <p>Voor bochten naar binnen de stof voorzichtig met de snijlijn van de stof onder de rechterkant van het persvoetje leiden, met uw linkerhand druk op de stof uitoefenen en tegelijkertijd met uw rechterhand lichte druk uitoefenen in tegengestelde richting.</p>	<p><b>Cuciture arrotondate</b></p> <p>Per una finitura accurata e precisa delle cuciture arrotondate procedete come segue.</p> <p>Per le curve verso l'interno guidate il tessuto delicatamente con la linea di taglio del tessuto sotto la parte anteriore destra del piedino premistoffa, esercitando con la mano sinistra una leggera pressione sul tessuto, e con la mano destra una leggera pressione nella direzione opposta come indicato nella figura.</p>
<p>Pour les courbes vers l'extérieur, exercer une pression des mains à l'inverse du cas précédent.</p>	<p>Für nach außen gebogene Kurven legen Sie den Stoff in der gleichen Weise unter den Nähfuß, drücken aber den Stoff jeweils in die entgegengesetzte Richtung.</p>	<p>Voor bochten naar buiten druk uitoefenen in tegengestelde richting als hierboven vermeld.</p>	<p>Per le curve verso l'esterno esercitate con le mani una pressione inversa a quella considerata nel caso precedente.</p>

## English

## Standard Chart for the Thread Tension

The tension for each of the thread tension dials should be different according to the pattern stitches as in the chart on the right. Since the figures in the chart are for average strength of threads tension, it may be necessary to adjust the thread tension a little. Thread tensions will differ according to the kind of fabric and the thread. The differential feed ratio is normally "N". (See p.41)

## Español

## Guía Standard Para Tension Del Hilo

De acuerdo a la guía, la tensión para cada una de las perillas tensoras deberá ser diferente, dependiendo de las puntadas. Ya que las cifras de la guía se refieren a la resistencia media de la tensión, una pequeña corrección puede ser necesaria. Las tensiones del hilo dependerán del tipo de hilo y tela. El diferencial de alimentación es normalmente "N". (véase p.42)

## Français

## Tableau Standard De Réglages Tension De Fil

La tension de chaque bouton de tension de fil est différente selon le type de point réalisé, comme indiqué dans le tableau de droite. Les chiffres indiqués dans ce tableau correspondent à une tension moyenne, il est donc nécessaire de procéder à un léger réajustement. La tension des fils diffère aussi selon le type de tissu et de fil utilisés.

Le ratio d'entraînement différentiel est (normalement) "N" (voir p.43)

## Section

## 3

PATTERN STITCHES		OVEREDGING	ROLL HEMMING	FINE ROLL HEMMING
STITCH LENGTH		2.5 - 5 mm	1 - 1.5 mm	1 - 1.5 mm
THREAD TENSION	NEEDLE THREAD	2 - 4	1 - 4	1 - 4
	UPPER LOOPER THREAD	1 - 4	1 - 4	2 - 4
	LOWER LOOPER THREAD	2 - 4	5 - 8	2 - 4

PUNTADAS		ORILLADO	ORILLADO DOBLE	ORILLADO DOBLE FINO
LARGO PUNTADA		2.5 - 5 mm	1 - 1.5 mm	1 - 1.5 mm
TENSION DE HILO	HILO AGUJA	2 - 4	1 - 4	1 - 4
	HILO SUPERIOR	1 - 4	1 - 4	2 - 4
	HILO INFERIOR	2 - 4	5 - 8	2 - 4

MODÈLES DE POINTS		SURJET	OURLET ROULE	OURLET ROULE FIN
LONGUEUR DE POINT		2.5 - 5 mm	1 - 1.5 mm	1 - 1.5 mm
TENSION DES FILS	Fil d'aiguille	2 - 4	1 - 4	1 - 4
	Fil de boucleur supérieur	1 - 4	1 - 4	2 - 4
	Fil de boucleur inférieur	2 - 4	5 - 8	2 - 4



## Deutsch

## Nederlands

## Italiano

## Fadenspannung-Standard-Tabelle

Wie Sie aus der Tabelle ersehen können, ist die Spannung der jeweiligen Fadenspannungseinheit je nach Stich verschieden.

Da es sich bei den Angaben in der Tabelle um Durchschnittswerte handelt, kann es selbstverständlich möglich sein, daß Sie die Spannung etwas verändern müssen. In jedem Fall müssen Sie diese dem verwendeten Material und dem Faden anpassen.

Das Differential-Transport-Verhältnis ist normalerweise "N" (Siehe Seite.44)

## Standaard Tabel Voor De Draadspanning

De draadspanning voor elk van de spanningsknoppen zou verschillend kunnen zijn naar gelang de steeksoort zoals aangegeven in de tabel onder.

Aangezien de nummers in de tabel voor een gemiddelde sterkte van de draadspanning gelden, kan het noodzakelijk zijn de draadspanning iets aan te passen.

De draadspanning verschilt naar gelang de stofsoort en het garen.

## Tabella standard delle regolazioni di tensione filo

La tensione del filo varia a seconda del tipo di punto realizzato, come indicato nella tabella di destra.

I valori indicati in questa tabella corrispondono ad una tensione media, ed è quindi necessario procedere ad un lieve riaggiustamento di questi valori.

La tensione dei fili varia anche in base al tipo di tessuto e di filo utilizzato.

Il rapporto del trasporto differenziale è normalmente "N" (vedi p.46).

## Section

## 3

Stich-Muster		Überwendling naht	Rollsaum	Schmalere Rollsaum
Stichlänge		2,5 - 5 mm	1 - 1,5 mm	1 - 1,5 mm
Faden- spannung	Nadel-Faden	2 - 4	1 - 4	1 - 4
	Faden für oberen Greiferhaken	1 - 4	1 - 4	2 - 4
	Faden für unteren Greiferhaken	2 - 4	5 - 8	2 - 4

Steeksoorten		Naadafweking	Rolzoom	Fijne Rolzoom
Steeklengte		2,5 - 5 mm	1 - 1,5 mm	1 - 1,5 mm
Draadspan- ning	Naaldraad	2 - 4	1 - 4	1 - 4
	Bovengrijper- draad	1 - 4	1 - 4	2 - 4
	Ondergrijper- draad	2 - 4	5 - 8	2 - 4

MODELLO DEL PUNTO		SOPRAG- GITTO	ORLO AR- ROTOLATO	ORLO ARROTOL- ATO FINE
LUNGHEZZA DEL PUNTO		2,5 - 5 mm	1 - 1,5 mm	1 - 1,5 mm
TENSIONE DEI FILI	FILO DELL'AGO	2 - 4	1 - 4	1 - 4
	FILO SUPERIORE	1 - 4	1 - 4	2 - 4
	FILO INFERIORE	2 - 4	5 - 8	2 - 4

## English

## Español

**SETTING WASTE TRAY  
(Option on some models)**

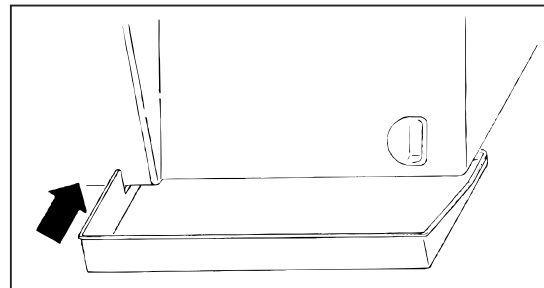
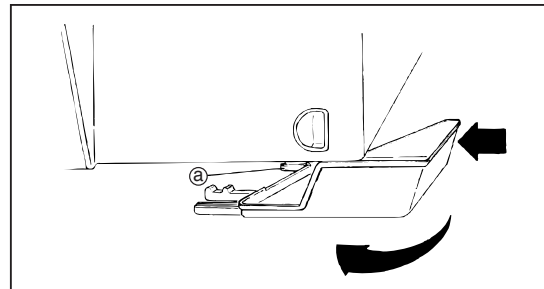
- (1) Insert the right guide ② of the waste tray to the right leg of the overlock machine as illustrated. Turn the waste tray in the direction of arrow.

- (2) Push the left end of the waste tray in the direction of arrow.

**INSTALANDO LA BANDEJA DE  
RECORTES**

- (1) Inserte la guía derecha ② de la bandeja de recortes a la pata derecha de la máquina overlock de la manera ilustrada. Gire la bandeja en dirección de la flecha.

- (2) Empuje el extremo izquierdo de la bandeja en dirección de la flecha.



## Section

## 4

Français	Deutsch	Nederlands	Italiano
<b>INSTALLATION DU BAC A DECHETS</b> (En option sur certains modèles)	<b>EINSETZEN DER FLUSEN-SCHALE</b> (Unterschiede bei diversen modellen)	<b>HET PLAATSEN VAN HET AFVALBAKJE</b> (Optioneel op sommige modellen)	<b>INSTALLAZIONE DELLA VASCHETTA RACCOGLI POLVERE</b> (Optional su alcuni modelli)
(1) Insérez le guide droit a du bac à déchets sur le pied droit de la machine comme indiqué. Tournez le bac à déchets dans la direction de la flèche.	(1) Schieben Sie zuerst die rechte Halteklammer um den rechten Standfuß der Maschine, wie die Abbildung zeigt. Drehen Sie die Schale in Pfeilrichtung.	(1) Schuif de rechter geleider van het afvalbakje over het rechter pootje van de overlockmachine zoals op de tekening. Draai het afvalbakje in de richting van de pijl.	(1) Inserite la guida destra @ della vaschetta raccogli polvere sul piedino destro della macchina come indicato nella figura. Ruotate la vaschetta raccogli polvere nella direzione della freccia.
(2) Poussez l'extrémité gauche du bac à déchets en direction de la flèche.	(2) Drücken Sie die Schale an der linken Seite bis zum Anschlag an die Maschine an.	(2) Duw de linkerkant van het afvalbakje in de richting van de pijl.	(2) Spingete l'estremità sinistra della vaschetta raccogli polvere nella direzione della freccia.

## Section

## 5

## English

**THREE THREAD OVEREDGING STITCH USING ONE NEEDLE**

Though this machine is made mainly for 4 thread stitch overedging using 2 needles, three-thread stitch overedging using 1 needle can be easily operated by just removing 1 needle.

**(1) By removing the right needle**

Three-thread overedging stitch using 1 needle for as wide as a 4-thread overedging stitch using 2 needles can be achieved.

Use the left thread tension. (Dial ①), the bite width is normally 5 mm.

\* The differential feed ratio is normally "N". (See p.41)

**(2) By removing the left needle**

The right needle sews with a narrow width bite.

Use the right thread tension. (Dial ②)  
The bite width is normally 3 mm.

\* The differential feed ratio is normally "N". (See p.41)

## Español

**ORILLADO CON TRES HILOS UTILIZANDO UNA AGUJA**

Aunque ésta máquina ha sido diseñado principalmente para orillado de 4 hilos con dos agujas, el orillado con tres hilos y una aguja es posible con tan solo remover una aguja.

**(1) Extracción de removiendo la aguja derecha**

Es posible obtener un orillado con tres hilos y una aguja, del mismo ancho que con 4 hilos y dos agujas.

Aplique la tensión del hilo izquierdo, (botón ①), el ancho del lazo es normalmente 5 mm.

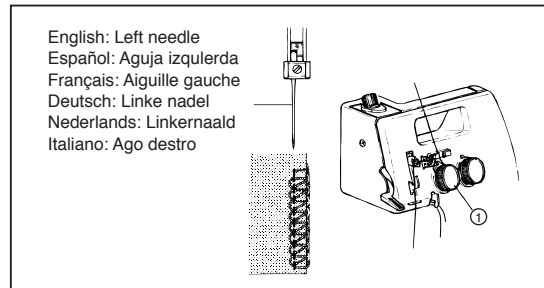
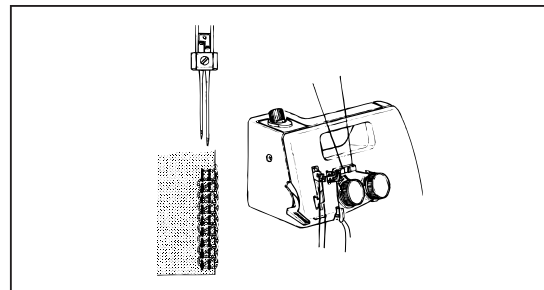
\* La proporción diferencial es normalmente "N". (Véase p.42)

**(2) Extracción de removiendo la aguja izquierda**

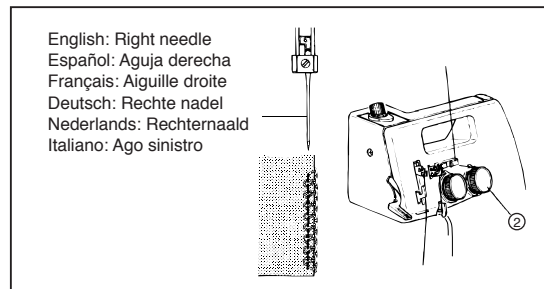
La aguja derecha cose con un lazo de ancho reducido.

Utilice la tensión para hilo derecho, (botón ②). El ancho normal del lazo es 3 mm.

\* La proporción diferencial es normalmente "N". (véase p.42)



English: Left needle  
Español: Aguja izquierda  
Français: Aiguille gauche  
Deutsch: Linke nadel  
Nederlands: Linkernaald  
Italiano: Ago destro



English: Right needle  
Español: Aguja derecha  
Français: Aiguille droite  
Deutsch: Rechte nadel  
Nederlands: Rechternaald  
Italiano: Ago sinistro

Français	Deutsch	Nederlands	Italiano
<b>SURJET A 3 FILS AVEC 1 AIGUILLE</b>	<b>DREIFÄDIGE ÜBERWENDLINGNAHT MIT EINER NADEL</b>	<b>HET AFWERKEN MET DRIE DRADEN EN EEN NAALD</b>	<b>SOPRAGGITTO A 3 FILI CON 1 AGO</b>
<p>Bien que cette machine soit conçue principalement pour un surjet à 4 fils avec 2 aiguilles, un surjet à 3 fils avec 1 aiguille peut être facilement réalisé en otant 1 aiguille.</p>	<p>Obwohl diese Maschine hauptsächlich zum Nähen der vierfädigen Überwendlingnaht mit 2 Nadeln konzipiert wurde, können Sie selbstverständlich auch die dreifädige Überwendlingnaht benutzen. Sie brauchen lediglich 1 Nadel entfernen.</p>	<p>Hoewel deze machine voornamelijk bedoeld is voor het afwerken met vier draden en twee naalden, is afwerken met drie draden en één naald ook gemakkelijk mogelijk door één naald te verwijderen.</p>	<p>Benchè questa macchina sia principalmente progettata per l'esecuzione di un sopraggitto a 4 fili con 2 aghi, togliendo 1 ago è possibile eseguire un sopraggitto a 3 fili con 1 ago.</p>
<b>(1) En otant l'aiguille de droite</b>	<b>(1) Nähen mit der linken nadel</b>	<b>(1) Door het verwijderen van de rechternaald</b>	<b>(1) Togliendo l'ago di destra</b>
<p>Un surjet à 3 fils avec 1 aiguille aussi. large qu'un surjet à 4 fils avec 2 aiguilles peut être réalisé.</p>	<p>Die dreifädige Überwendlingnaht mit einer Nadel hat dieselbe Breite wie die vierfädige Überwendlingnaht mit 2 Nadeln. Verwenden Sie die linke Fadenspannung ①. Die Schnittbreite beträgt normalerweise 4.5mm</p>	<p>Afwerken met drie draden en één naald voor dezelfde breedte als afwerken met vier draden en twee naalden is mogelijk.</p>	<p>E' possibile eseguire un sopraggitto a 3 fili con 1 ago di larghezza uguale ad un sopraggitto a 4 fili con 2 aghi.</p>
<p>Utiliser la tension de fil gauche (bouton ①). La largeur de point est normalement de 4.5mm.</p>	<p>Das Differential-Transport-Verhältnis ist normalerweise "N". (Siehe Seite.44)</p>	<p>Gebruik de linker draadspanning (knop ①). De steekbreedte is normaliter 4.5 mm.</p>	<p>* Il rapporto di trasporto differenziale è normalmente "N". (vedi p.46)</p>
<p>* Le ratio d'entraînement différentiel est (normalement) "N". (voir p.43)</p>		<p>* De differentieel transport afstelling is normaliter "N". (zie blz.45)</p>	
<b>(2) En otant l'aiguille gauche</b>	<b>(2) Nähen mit der rechten nadel</b>	<b>(2) Door het verwijderen van de linkernaald</b>	<b>(2) Togliendo l'ago sinistro</b>
<p>L'aiguille droite coud avec une largeur de point étroite. Utiliser la tension de fil droit (bouton ②). La largeur de point est normalement de 3 mm.</p>	<p>Die rechte Nadel näht mit einer schmäleren Breite. Verwenden Sie die rechte Spannung ② Die Schnittbreite beträgt ca. 3 mm</p>	<p>De rechternaald naait met een smalle steekbreedte. Gebruik de rechter draadspanning (knop ②). De steekbreedte is normaliter 3 mm.</p>	<p>L'ago destro cuce con un punto stretto. Utilizzate la tensione del filo destro (bottono ②). La larghezza del punto è normalmente pari a 2,5mm. Il rapporto di trasporto differenziale è normalmente pari a 3 mm.</p>
<p>* Le ratio d'entraînement différentiel est (normalement) "N" (voir p.43)</p>	<p>Das Differential-Transport-Verhältnis ist normalerweise "N". (Siehe Seite.44)</p>	<p>* De differentieel transport afstelling is normaliter "N". (zie blz.45)</p>	<p>* Il rapporto di trasporto differenziale è normalmente pari a "N". (vedi p.46).</p>
			<p>Ago destro</p>

## English

## Español

## TWO THREAD OVERLOCK

1. Open the front cover.
2. Use one needle thread (left or right needle) and lower looper thread.
3. Turn the handwheel toward you to move the upper looper to the right side of the needle.
4. Hold the ① by hand and gently push it down.

**Warning:**

Pushing converter down too hard may bend converter.

5. Insert the tip ② of the 2-thread converter into the eye ③ of the upper looper.
6. Close the front cover.

For 3-thread/4-thread overlock sewing, set 2-thread overlock converter in the up position as illustrated, by removing the tip ② out of the eye ③ of the upper looper.

## REMALLADO DE DOS HILOS

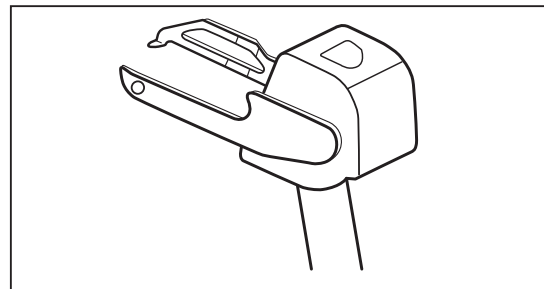
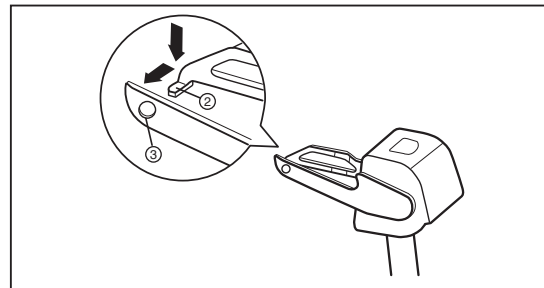
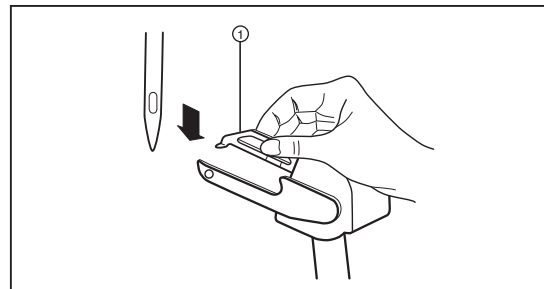
1. Abra la tapa frontal.
2. Utilice el hilo de una aguja (izquierda o derecha) y el hilo del áncora inferior.
3. Gire el volante hacia usted para mover el áncora superior hacia la derecha de la aguja.
4. Sujete el ① con la mano y empuje ligeramente hacia abajo.

**¡Atención!**

Si empuja el convertidor hacia abajo demasiado fuerte puede doblarlo.

5. Inserte la punta ② del convertidor en el ojo ③ del áncora superior.
6. Cierre la tapa frontal.

Para remallado con 3 y 4 hilos, coloque el convertidor de 2 hilos en posición alta como se muestra, quitando el extremo ② del ojo de la aguja ③ del áncora superior.



## Section

## 5

Français	Deutsch	Nederlands	Italiano
<b>SURFILAGE À DEUX FILS</b>	<b>ZWEIFÄDIGE OVERLOCK-NAHT</b>	<b>2-DRAADS OVERLOCK</b>	<b>PUNTO OVERLOCK A DUE FILI</b>
<ol style="list-style-type: none"> <li>Ouvrir le capot frontal.</li> <li>Utiliser un fil d'aiguille (aiguille gauche ou droite) et le fil du boucleur inférieur.</li> <li>Tourner la molette vers vous afin de déplacer le boucleur supérieur à droite de l'aiguille.</li> <li>Tenir la ① à la main et le pousser doucement vers le bas.</li> </ol>	<ol style="list-style-type: none"> <li>Öffnen Sie die Abdeckung.</li> <li>Verwenden Sie einen Nadelfaden (links oder rechts) und den Untergreiferfaden.</li> <li>Drehen Sie das Handrad zu sich, bis der Obergreifer rechts der Nähnaedel steht.</li> <li>Fassen Sie den ① und drücken Sie diesen vorsichtig nach unten.</li> </ol>	<ol style="list-style-type: none"> <li>Open de voorklep.</li> <li>Gebruik 1 naald (linker of rechternaald) en onderste grijperdraad.</li> <li>Draai het handwiel naar u toe om de bovenste grijper naar de rechterkant van de naald te kunnen bewegen.</li> <li>Druk het ① voorzichtig met uw vinger naar beneden.</li> </ol>	<ol style="list-style-type: none"> <li>Aprire il coperchio frontale.</li> <li>Usate un filo con un ago (ago sinistro o destro) e un filo per il crochet inferiore.</li> <li>Ruotate la manopola verso di voi per spostare il crochet superiore verso il lato destro dell'ago.</li> <li>Tenete il ① con una mano e spingetelo delicatamente in basso.</li> </ol>
<p><b>Attention:</b> Si vous appuyez trop fort sur le convertisseur vous risquez de le tordre.</p>	<p><b>Warnung:</b> Zu festes Drücken kann den Konverter beschädigen.</p>	<p><b>Waarschuwing:</b> Wanneer u het grijperhendeltje te hard naar beneden drukt, kan het hendeltje buigen.</p>	<p><b>Attenzione:</b> Non spingete il convertitore troppo forte altrimenti potrebbe piegarsi.</p>
<ol style="list-style-type: none"> <li>Insérez la pointe ② du convertisseur à deux fils dans le chas ③ du boucleur supérieur.</li> <li>Fermer le capot frontal.</li> </ol>	<ol style="list-style-type: none"> <li>Drücken Sie die Spitze ② in das Ohr ③ des Obergreifers.</li> <li>Schließen Sie die Abdeckung.</li> </ol>	<ol style="list-style-type: none"> <li>Plaats het haakje ② van het 2-draads "klik-klaar" grijperhendeltje in het oogje ③ van de bovenste grijper.</li> <li>Sluit de voorklep.</li> </ol>	<ol style="list-style-type: none"> <li>Inserite la piccola punta ② del convertitore per 2 fili nel foro ③ del crochet superiore.</li> <li>Chiudete il coperchio frontale.</li> </ol>
<p>Pour réaliser un surfilage à trois/quatre fils, régler le convertisseur à deux fils en position supérieure selon l'illustration, en enlevant la pointe du chas ③ du boucleur supérieur.</p>	<p>Für das Nähen mit 3 oder 4 Fäden muss der 2-Faden-Konverter oben stehen, wie im Bild gezeigt. Nehmen Sie die Spitze ② aus dem Ohr ③ des Obergreifers.</p>	<p>Voor 3-draads/4-draads overlocken; plaats het 2-draads "klik-klaar" grijperhendeltje in de bovenste stand, door het haakje ② uit het oogje ③ van de bovenste grijper te halen, zie afbeelding.</p>	<p>Per il punto overlock a 3 e 4 fili, aprite il convertitore per 2 fili come mostrato in figura, togliendo la piccola punta ② dal foro ③ del crochet superiore.</p>

## Section

## 6

## English

**ROLL HEMMING**  
(Option on some models)

Roll hemming is achieved by rolling the fabric and overlocking, the 2 types as illustrated on left is ideal for use with thin materials.

## Español

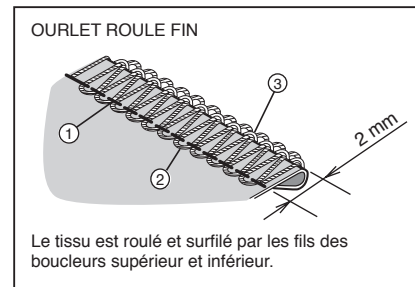
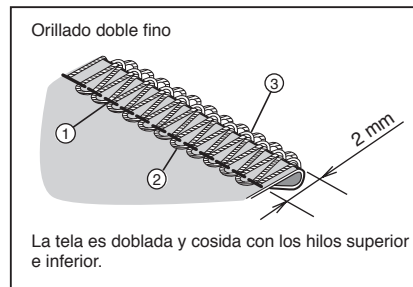
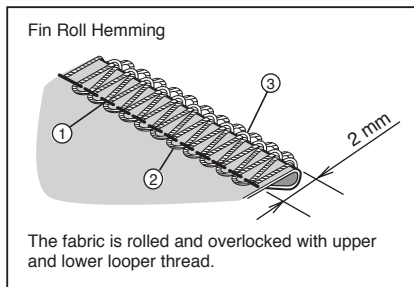
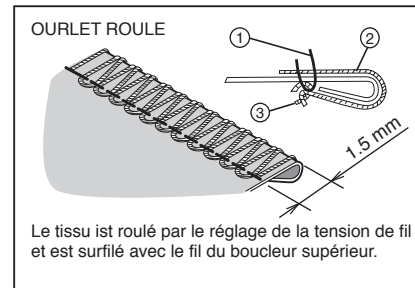
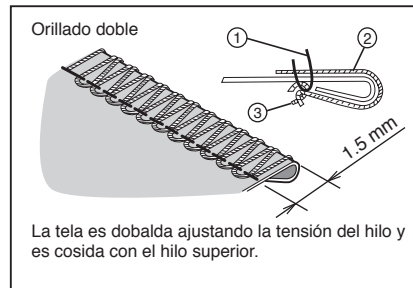
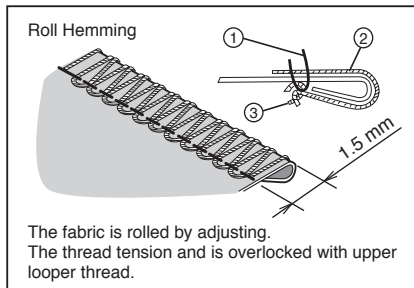
**ORILLADO DOBLE**  
(En opción en algunos modelos)

Este orillado se obtiene enrollando la tela y cosiendo. Los tipos ilustrados a la izquierda son ideales para telas delgadas.

## Français

**OURLET ROULE**  
(En option sur certains modèles)

L'ourlet roulé est effectué par roulement du tissu et surjet.  
Les 2 types d'ourlets roulés illustrés ci-contre sont idéals pour une utilisation sur tissus fins.





## Deutsch

## Nederlands

## Italiano

**ROLLSAUM-NÄHEN**  
(Unterschiede bei diversen modellen)

Diese spezielle Naht eignet sich vor allem für dünne, leichte Stoffe wie Seide, Georgette usw. Der Rollsaum wird wie eine normale Überwendlingnaht genäht, jedoch rollt der Greiferhaken-Faden, bei erhöhter Spannung, die Stoffkante zu einem Rollsaum.

**ROLZOMEN**  
(optioneel op sommige modellen)

Rollzomen wordt bereikt doordat de stof eerst omgerold en daarna afgewerkt wordt. De twee zomen zoals onder afgebeeld zijn ideaal voor dunne materialen.

**ORLO ARROTOLATO**  
(Optional su alcuni modelli)

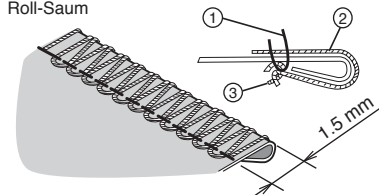
L'orlo arrotolato si esegue mediante arrotolamento del tessuto.

I 2 tipi di orlo arrotolato illustrati nella figura sono ideali per l'applicazione su tessuti fini.

## Section

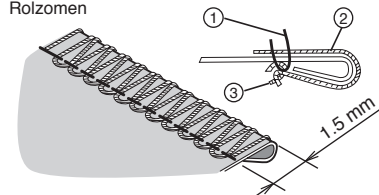
## 6

Roll-Saum



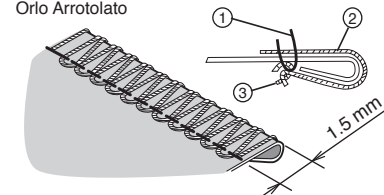
Der Stoff wird durch die erhöhte Spannung gerollt. Durch den oberen Greifer Haken-Faden erfolgt die Überwendlingfunktion.

Rollzomen



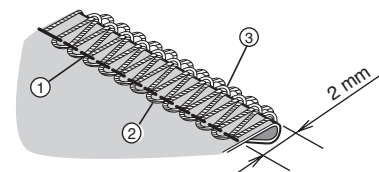
De stof wordt gevouwen door het verstellen van de draadspanning en wordt afgewerkt met de bovengrijperdraad.

Orlo Arrotolato



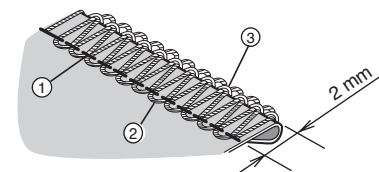
Il tessuto viene arrotolato mediante regolazione della tension del filo, e surfilato con il filo superiore.

schmaler Rollsaum



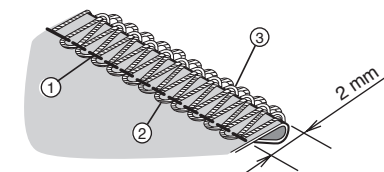
Roll- und Überwendlingsaum mittels des oberen und unteren Greiferhaken-Fadens.

Fijne rolzoom



De stof wordt gevouwen en afgewerkt met de boven en ondergrijperdraad.

Orlo Arrotolato Fine



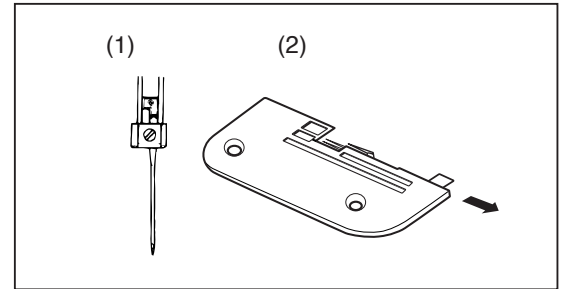
Il tessuto viene arrotolato e surfilato mediante i fili superiore ed inferiore.

## English

## Español

- (1) Remove the left needle.
- (2) Pull the stitch finger lever towards you.
- (3) Set the stitch width adjusting dial to 5.
- (4) Set the stitch length adjuster to 1.

- (1) Remueva la aguja izquierda.
- (2) Tirar el dedillo de puntada de ud.
- (3) Poner el regulador de la anchura de la puntada en el 5.
- (4) Poner el regulador de la largura de la puntada en el 1.



## Section

## 6

**Français**

- (1) Oter l'aiguille de gauche.
- (2) Tirer le levier de la plaque vers vous.
- (3) Réglez la largeur sur le 5.
- (4) Réglez la longueur sur le 1.

**Deutsch**

- (1) Entfernen Sie die linke Nadel.
- (2) Ziehen Sie den Stichfinger-Hebel auf sich zu.
- (3) Stellen Sie den Stichbreiten-Einsteller auf 5.
- (4) Stellen Sie den Stichtängen-Einsteller auf 1.

**Nederlands**

- (1) Verwijder de linker naald.
- (2) Trek de steekvingerhendel naar U toe.
- (3) Zet de steekbreedteknoop op 5.
- (4) Zet de steeklengteknoop op 1.

**Italiano**

- (1) Rimuovere l'ago sinistro.
  - (2) Tirare la leva sulla placca ago verso di voi.
  - (3) Selezionare la manopola larghezza punto su 5.
  - (4) Selezionare la leva lunghezza punto su 1.
-

## English

## Español

## Stand chart for roll hemming

	ROLL HEMMING	FINE ROLL HEMMING	
BITE WIDTH	5 - 6 mm	5 - 6 mm	
STITCH LENGTH	1 - 1.5 mm	1 - 1.5 mm	
DIFFERENTIAL FEED RATIO	N	N	
THREAD TENSION	NEEDLE THREAD	1 - 4	1 - 4
	UPPER LOOPER THREAD	1 - 4	2 - 4
	LOWER LOOPER THREAD	5 - 8	2 - 4

- \* The figures in the above chart may be a little different according to the kind of the fabric and the threads. (See p.41 and p.79)
- \* For roll hem sewing, pass the needle thread to the left side (solid line) of thread guide @ as illustrated. (For normal sewing, pass it to the right side (dotted line) of thread guide @.)

(3) At the beginning of sewing, gently pull the end of the thread chain.

For roll hem sewing, pull the material gently towards the rear of the machine, and you'll get neater stitches.

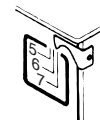
## Guía standard para orillado doble

	ORILLADO DOBLE	ORILLADO DOBLE FINO	
ANCHO PUNTADA	5 - 6 mm	5 - 6 mm	
LARGO PUNTADA	1 - 1.5 mm	1 - 1.5 mm	
PROPORCIÓN DIFERENCIAL	N	N	
TENSION HILO	HILO AGUJA	1 - 4	1 - 4
	HILO SUPERIOR	1 - 4	2 - 4
	HILO INFERIOR	5 - 8	2 - 4

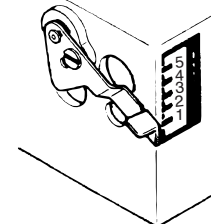
- \* Los números arriba mencionados pueden diferir, dependiendo de la tela y el tipo de hilo. (véase p.42 y 80)
- \* Para orillado, pase el hilo de la aguja hacia el lado izq. (Línea sólida) del guía hilos @, según lo ilustrado. (Para costura normal, pase el hilo hacia la derecha (línea quebrada) del guía-hilos @.)

(3) Al comenzar la costura, tire suavemente hacia atrás y obtendrá puntadas más prolijas.

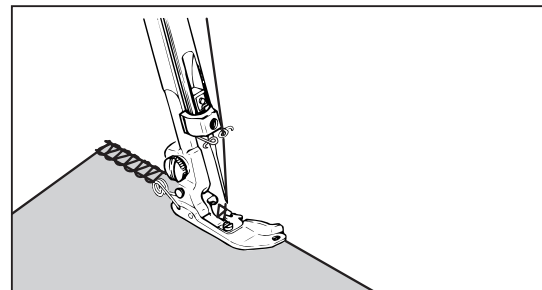
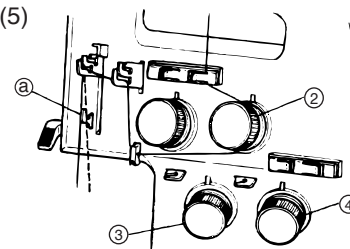
(3)



(4)



(5)



## Section

## 6

## Français

## Tableau standard pour ourlet roulé

	OURLET ROULE	OURLET ROULE FIN	
LARGEUR DE COUPE	5- 6 mm	5- 6 mm	
LONGUEUR DE POINT	1- 1.5 mm	1- 1.5 mm	
RATIO D'ENTRAÎNEMENT DIFFÉRENTIEL	N	N	
TENSION DES FILS	FIL D'AIGUILLE	1- 4	1- 4
	FIL DE BOUCLEUR SUPERIEUR	1- 4	2- 4
	FIL DE BOUCLEUR INFÉRIEUR	5- 8	2- 4

\* Les chiffres du tableau ci-dessus peuvent varier légèrement selon le type de tissu et de fil utilisés. (voir p.81)

(3) Pour la réalisation de l'ourlet, tirer délicatement, le tissu à l'arrière de la machine et vous obtiendrez des points plus soignés.

Au commencement de la couture, tirer doucement le bout du fil de la chaînette.

## Deutsch

## Standard-tabelle für Rollsaum

	Rollsaum	Schmaler Rollsaum	
Schnittbreite	5- 6 mm	5- 6 mm	
Stichlänge	1- 1.5 mm	1- 1.5 mm	
Differential-Transport-Verhältnis	N	N	
Faden-Spannung	Nadel-Faden	1- 4	1- 4
	Faden für oberen Greiferhaken	1- 4	2- 4
	Faden für unteren Greiferhaken	5- 8	2- 4

\* Bei diesen Angaben handelt es sich um Durchschnittswerte, d.h. daß diese je nach verwendetem Stoff und Faden etwas abweichen können.

**Beim ROLLSAUM-NÄHEN, führen Sie den Faden der rechten Nadel an der linken Seite der Fadenführung ® vorbei. (durchgehende Linie)**  
**[Bei normaler Überwendlingsnaht, wird der Faden der rechten Nadel, rechts an der Fadenführung ® vorbei geführt. (unterbrochene Linie)]**

(3) Wenn Sie zum Nähen von Rollsäumen den Stoff leicht nach hinten ziehen, erhalten Sie ein schöneres Stichbild.

Wenn Sie zu nähen beginnen, ziehen Sie das Ende des Kettfadens leiche an.

## Nederlands

## Standaard tabel voor het rolzomen

	ROLZOOM	FIJNEROLZOOM	
AFSNJBREEDTE	5- 6 mm	5- 6 mm	
STEEKLENGTE	1- 1.5 mm	1- 1.5 mm	
DEFFERENTIEEL TRANSPORT AFSTELLING	N	N	
DRAAD-SPANNING	NAALDDRAAD	1- 4	1- 4
	BOVENGRUJPERDRAAD	1- 4	2- 4
	ONDERGRUJPERDRAAD	5- 8	2- 4

\* De nummers in de bovenstaande tabel kunnen iets verschillen naar gelang stofsoort en garens. (zie blz.45 en blz.83)

(3) Voor het maken van een rolzoom, trekt U het materiaal voorzichtig naar achteren en U krijgt het mooiste stiksel.

Wanneer U met naaien begint, voorzichtig aan de ketting van draden trekken.

## Italiano

## Tabella standard per orlo arrotolato

	ORLO ARROTOLATO	ORLO ARROTOLATO FINE	
LARGHEZZA DI TAGLIO	5- 6 mm	5- 6 mm	
LUNGHEZZA DEL PUNTO	1- 1.5 mm	1- 1.5 mm	
RAPPORTO DI TRASPORTO DIFFERENZIALE	N	N	
TENSIONE DEI FILI	FILO DELL'AGO	1- 4	1- 4
	FILO SUPERIORE	1- 4	2- 4
	FILO INFERIORE	5- 8	2- 4

\* I valori riportati nella tabella possono subire leggere variazioni a seconda del tipo di tessuto e filo utilizzato. (vedi p.84)

\* Per la cucitura dell'orlo arrotolato, fate passare l'infila ago nel lato sinistro del passafilo B come illustrato. Per la cucitura normale, fatelo passare nella parte destra.

(3) Per l'esecuzione dell'orlo tirate delicatamente il tessuto verso il retro della macchina in modo da ottenere punti più precisi.

Quando iniziate a cucire tirate con delicatezza l'estremità della catenella.

## English

## Español

**PIN TUCKING**

Pin tucking is overlocked so avoid cutting the fabric by raising the upper knife.

Pin tucking is suited to the design of a child's clothing and a lady's blouse.

✳ Use the presser foot marked "A" and needle plate "A".

- (1) Remove the left or right needle to your required width. (Sew only with the one needle.)
- (2) Raise the upper knife. (See p.17)
  - ✳ Lower the presser foot lifter.
- (3) The tension is set the same as the one for overedging. (See p.51)
  - ✳ The fabric is ironed along the line of the pin tucking in advance.
  - ✳ The differential feed ratio is normally "N".

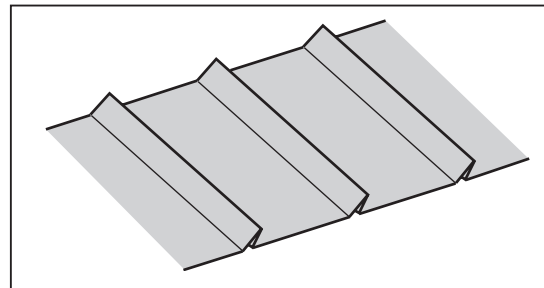
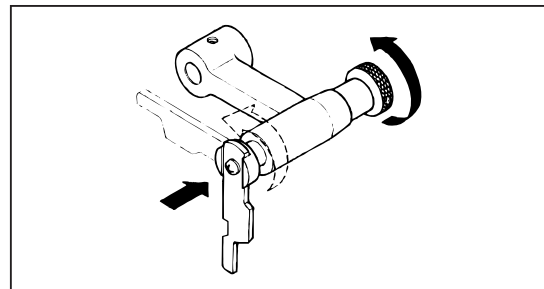
**PINZAS, PESPUNTES**

Pinzas y pespuntes con costura overlock se logran levantando el cuchillo cortador, evitando así dañar el material.

Esta costura es útil para decorar ropa infantil y blusas femeninas.

✳ Use el prensatelas marcado "A" y la placa aguja "A".

- (1) Extraiga la aguja izquierda o derecha para el ancho requerido. (Utilice tan solo una aguja).
- (2) Suba el cuchillo superior, página 17.
  - ✳ Baje la palanca alzadora.
- (3) Utilice la misma tensión de orillado, página 51.
  - ✳ Antes de coser, planche las pinzas a lo largo de la línea que ha de coserse.
  - ✳ La proporción diferencial es normalmente "N".



## Section

## 7

Français	Deutsch	Nederlands	Italiano
<b>PLI PIQUÉ</b>	<b>NÄHEN VON BIESEN</b>	<b>SMALLE PLOOITJES STIKKEN</b>	<b>PIEGHE CUCITE ORNAMENTALI</b>
<p>Le pli piqué est surfilé donc faites en sorte que le tissu ne soit pas coupé, en relevant le couteau supérieur.</p> <p>Le pli piqué convient pour les vêtements d'enfant et les chemisiers de femme. Le pli piqué convient pour les vêtements d'enfant et les chemisiers de femme.</p> <p>✳ Utilisez le pied de biche marqué "A" et la plaque aiguille marquée "A".</p>	<p>Bei dieser Naht handelt es sich um eine äußerst dekorative Überwendlingnaht, die sich vor allem für Kinderkleidung oder Damenblusen hervorragend eignet. Damit jedoch der Stoff nicht abgeschnitten wird, muß der obere Abschneider außer Funktion sein.</p> <p>✳ Verwenden Sie Nähfuß und Stichplatte mit der Markierung "A".</p>	<p>De plooitjes worden afgewerkt zonder de stof af te snijden door het bovenmes omhoog te draaien. De plooitjes zijn geschikt voor kinderkleding en damesblouses.</p> <p>✳ Gebruik persvoet "A" en naaldplaat "A".</p>	<p>Le pieghe cucite ornamentali sono surfilate e quindi realizzate senza tagliare il tessuto sollevando il coltello superiore.</p> <p>Le pieghe cucite ornamentali sono particolarmente adatte all'abbigliamento per bambini e agli abiti da donna tipo "chemisier".</p> <p>✳ Utilizzate il piedino premistoffa "A" e la placca ago "A".</p>
<p>(1) Otez l'aiguille droite ou gauche selon la largeur désirée. (couture avec 1 aiguille seulement)</p>	<p>(1) Entfernen Sie die linke oder rechte Nadel, entsprechend der gewünschten Breite. (Nähen Sie nur mit einer Nadel)</p>	<p>(1) Verwijder de linker of rechter naald voor de gewenste breedte. (naai slechts met één naald)</p>	<p>(1) Togliete l'ago destro o sinistro a seconda della larghezza desiderata (cucitura con 1 solo ago).</p>
<p>(2) Relevez le couteau supérieur (voir p.17)</p> <p>✳ Descendez le releveur de pied de biche.</p>	<p>(2) Drehen Sie den oberen Abschneider, wie auf Seite 18 beschrieben, nach oben.</p> <p>✳ Drücken Sie den Nähfußheber nach unten.</p>	<p>(2) Draai het bovenmes omhoog. (zie blz. 18)</p> <p>✳ Zet de persvoethendel omlaag.</p>	<p>(2) Sollevate il coltello superiore. (vedi pag.18).</p> <p>✳ Abbassate la leva alza piepino premistoffa.</p>
<p>(3) La tension est la même que celle pour le surjet.</p> <p>✳ Repassez les plis piqués à l'avance.</p>	<p>(3) Die Spannung stellen Sie wie beim Überwendlingnähen ein.</p>	<p>(3) De spanning is hetzelfde als bij afwerken. (zie blz.52)</p> <p>✳ De plooitjes worden over de gehele breedte in de stof gestreken.</p>	<p>(3) La tensione è uguale a quella utilizzata per il soprappiglio.</p> <p>✳ Le pieghe cucite ornamentali vanno precedentemente stirate.</p>
<p>✳ Le ratio d'entraînement différentiel est (normalement) "N". (voir p.51)</p>	<p>(3) Das Differential-Transport-Verhältnis ist normalerweise "N". (siehe Seite.52)</p>	<p>✳ De differentieel transport afstelling is normaliter "N".</p>	<p>Il rapporto di trasporto differenziale è normalmente pari a "N". (vedi pag.52).</p>
			<p>✳ "N" indica la posizione di neutro.</p>

## Section

## 7

## English

(4) Place the fabric under the presser foot with the hem edge in line with the side of the needle plate and start to sew. Raise up the presser lifter.

✱ Make chain-stitch at the end of the sewing.

(5) The hem edge is ironed to one side when your sewing is finished.

## Español

(4) Ubique la tela bajo el prensatelas con el borde de la tela en línea con el costado de la placa-aguja y proceda con la costura. Eleve la palanca alzadora.

✱ Al terminar la costura, haga unas cuantas puntadas de cadena para reforzar la costura.

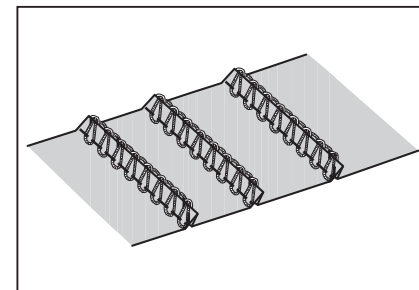
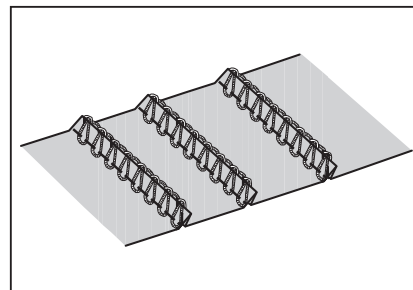
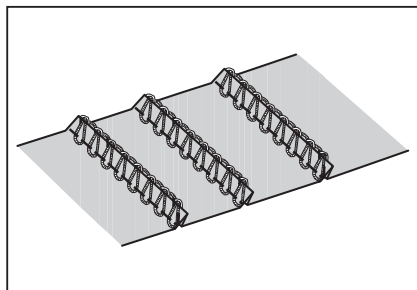
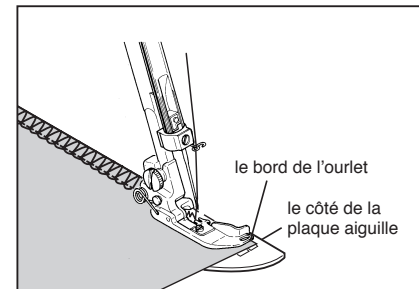
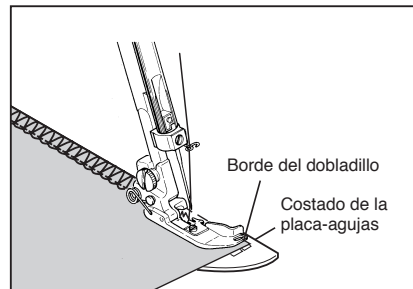
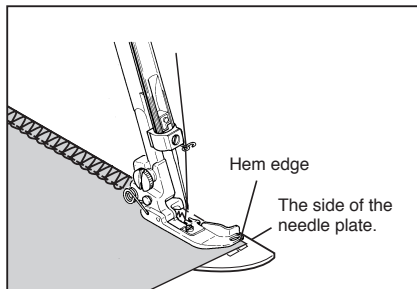
(5) El borde de la basta se plancha hacia un lado cuando se ha terminado la costura.

## Français

(4) Placez le tissu sous le pied de biche avec le bord de l'ourlet en ligne avec le côté de la plaque aiguille et commencez à coudre. Relevez le releveur de pied de biche.

✱ Faites une chaînette en fin de couture.

(5) Repassez les ourlets sur un côté lorsque la couture est terminée.





## Deutsch

## Nederlands

## Italiano

(4) Falten Sie den Stoff an der gewünschten Stelle und legen Sie die gefaltete Kante an der Seite der Stichplatte, so wie die Abbildung zeigt, an.  
Heben Sie den Nähfußlüfterhebel an.

✱ Fangen Sie langsam an entlang der gefalteten Kante zu nähen.

(5) Wenn Sie mit dem Nähen fertig sind, ziehen Sie den Stoff etwas auseinander und die Fäden auf die Unterseite. Anschließend bügeln Sie die Biesen aus.

(4) Plaats de stof onder de persvoet met de zijkant van de stof gelijk aan de zijkant van de naaldplaat.  
Zet de persvoethendel omhoog begin met naaien.

✱ Maak een stekenketting aan het einde van het stiksel.

(5) Wanneer u klaar bent met stikken, worden de plooitjes naar één kant gestreken.

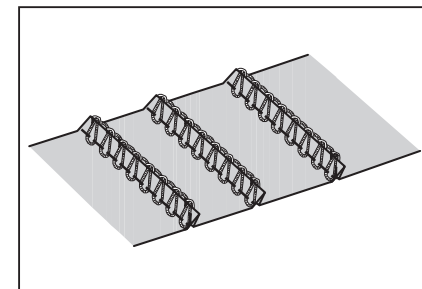
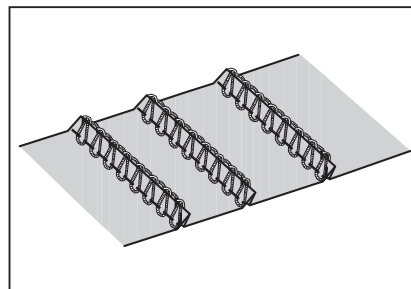
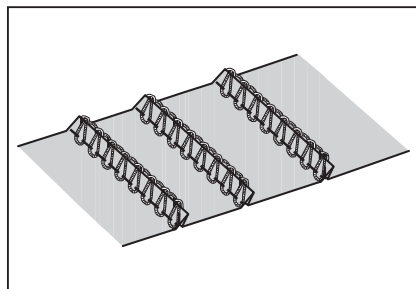
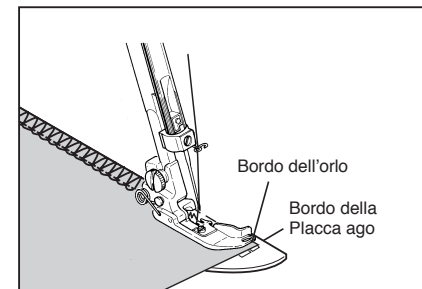
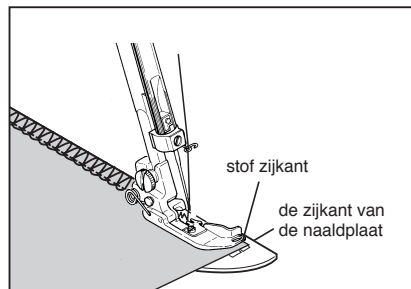
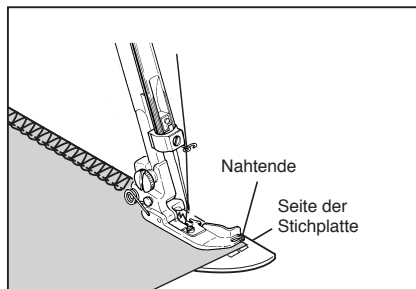
(4) Collocate il tessuto sotto il piedino premistoffa con il bordo dell'orlo in linea con il bordo della placca ago, quindi cominciate a cucire.  
Sollevate la leva alza premistoffa.

✱ Al termine della cucitura fate una catenella.

(5) Una volta terminata la cucitura stirate gli orli su un lato.

## Section

## 7



## English

## Español

**CORDED OVERLOCK**

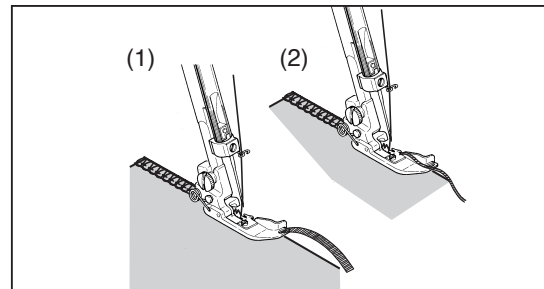
Corded overlock can be used to strengthen stitches when joining elastic materials such as knitted fabrics. There are two ways of corded overlock. Thread cord through hole on front of foot:

- (1) Place the slightly wide cord (about 3mm) under the right needle, and sew on.
- (2) Sew a narrow cord, positioning it on the edge of the overlocked stitch.

**COSTURA OVERLOCK ENCORDELADA**

La costura overlock encordelada se utiliza para reforzar la costura al unir materiales elásticos tales como las telas tejidas. Hay dos tipos de costura overlock encordelada:

- (1) Ubique el cordel de aprox. 3 mm bajo la aguja derecha, y proceda con la costura.
- (2) Ubique un cordel angosto sobre la costura overlock en el borde de la tela.



## Section

## 8

Français	Deutsch	Nederlands	Italiano
<b>SURJET AVEC CORDONNET</b>	<b>ÜBERWENDLINGNAHT MIT KORDEL</b>	<b>OVERLOCK MET KOORDJE</b>	<b>SOPRAGGITTO CON CORDONETTO</b>
<p>Le surjet avec cordonnet peut être réalisé pour renforcer les points lors de l'assemblage de tissus élastiques tels que les tissus à mailles. Il y a 2 manières de réaliser un surjet avec cordonnet:</p>	<p>Dieser spezielle Stich ist zum Verstärken der Naht gedacht, besonders dann, wenn Sie elastische Stoffe verarbeiten. Es gibt zwei Möglichkeiten:</p>	<p>De overlock met een koordje kan gebruikt worden voor het aan elkaar naaien van elastische materialen, zoals gebreide stoffen. Er zijn twee manieren van overlock met een koordje:</p>	<p>Il sopraggitto con cordonnetto può essere realizzato per rinforzare i punti in fase di assemblaggio di tessuti elastici quali, ad esempio, i tessuti a maglia. Vi sono 2 metodi per eseguire il sopraggitto con cordonnetto:</p>
<p>(1) Placer un cordonnet d'environ 3mm de large sous l'aiguille droite et coudre dessus.</p> <p>(2) Coudre un cordonnet étroit en le positionnant sur le bord du surjet.</p>	<p>(1) Führen Sie ein schmales Band (Breite ca. 3mm) durch den Nähfuß (wie die Abb. zeigt), legen es flach auf den Stoff und übernähen es.</p> <p>(2) Legen Sie eine Kordel direkt unter die Nadel zwischen den Stoff und übernähen sie.</p>	<p>(1) Plaats een koordje van <math>\pm</math> 3 mm breed onder de rechternaald en naai dit mee.</p> <p>(2) Naai een smal koordje mee en plaats dit aan de rand van de overlock steek.</p>	<p>(1) Collocate un cordonnetto di larghezza pari a 3mm sotto l'ago destro, ed eseguite la cucitura sopra.</p> <p>(2) Cucite un cordonnetto stretto posizionandolo sul bordo del sopraggitto.</p>

## English

## REPLACING THE CUTTING KNIVES

The upper knife and lower knife are made of a special long-lasting steel and will seldom have to be replaced. However, when they do not cut the fabric even though they are set in the right position. Replace them in the following way: Before replacing the knife, be sure the power supply plug is take out. Move the front cover to the right, then open it toward you.

## Español

## REEMPLAZANDO LOS CUCHILLOS

Los cuchillos superior y inferior son hechos de acero muy durable que rara vez necesitarán ser cambiados. Sin embargo, si ellos no cortaran la tela adecuadamente, aún estando perfectamente bien ubicados, reemplácelos de la siguiente manera: Antes de reemplazar los cuchillos, asegúrese que el suministro de energía está desconectado. Mueva la tapa frontal hacia la derecha y ábrala hacia Ud.

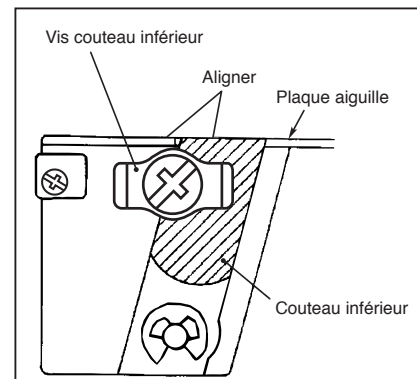
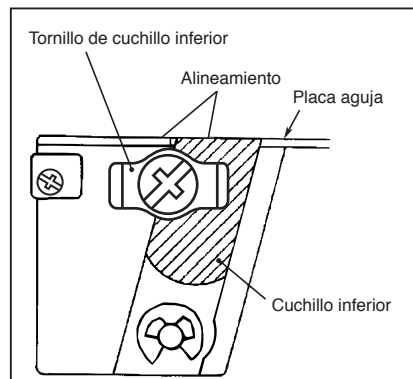
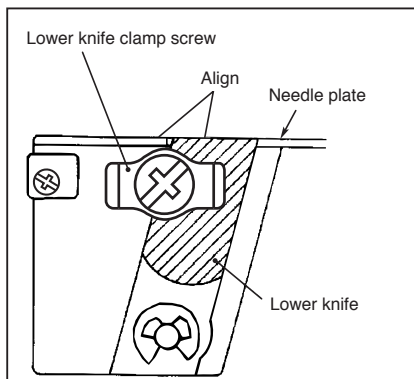
## Français

## REPLACEMENT DES COUTEAUX

Le couteau supérieur et le couteau inférieur sont fabriqués dans un acier spécial longue durée et n'auront à être remplacés que rarement. De toutes façons, lorsqu'ils ne coupent plus le tissu même s'ils sont bien positionnés, remplacezles de la manière suivante: Avant de remplacer un couteau, assurez-vous que la machine est éteinte. Déplacer le capot frontal vers la droite puis l'ouvrir vers soi.

## Section

## 9



## Deutsch

## AUSWECHSELN DER ABSCHNEIDER

Die beiden Abschneider sind aus besonders widerstandsfähigem Material und brauchen deshalb höchst selten ausgetauscht werden. Sollte es trotzdem einmal erforderlich sein, gehen Sie wie folgt vor: Achtung: Schalten Sie jedoch vor dem Auswechseln die Maschine elektrisch ab, bzw. ziehen Sie den Netzstecker aus der Steckdose.

## Nederlands

## HET VERVANGEN VAN DE MESSEN

Het bovenste mes en het onderste mes zijn gemaakt van speciaal staal voor langdurig gebruik en zullen zelden vervangen behoeven te worden. Als ze echter de stof niet snijden zelfs al zijn ze in de juiste stand gezet, vervang ze dan op de volgende manier:  
Voordat u de messen vervangt, dient u zich ervan te vergewissen dat de stekker uit het contact is gehaald.  
Duw de voor-afdekplaat naar rechts, open hem vervolgens naar u toe.

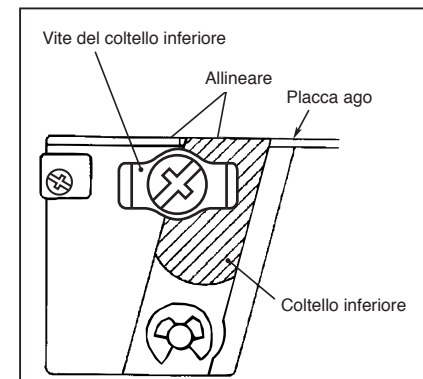
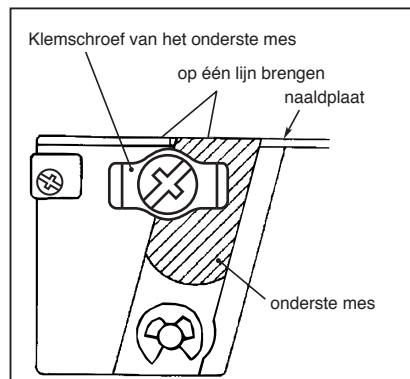
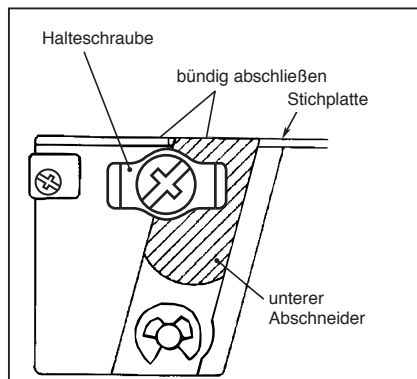
## Italiano

## SOSTITUZIONE DEI COLTELLI

Il coltello superiore e il coltello inferiore sono fabbricati in acciaio speciale a lunga durata e necessitano di rare sostituzioni.  
I coltelli che non tagliano, anche se correttamente posizionati, vanno sostituiti con la seguente procedura.  
Prima di sostituire un coltello assicuratevi che la macchina sia spenta.  
Spostatate il coperchio frontale verso destra e apritelo verso di voi.

## Section

## 9



## English

**(1) Replacing the lower knife:**

Loosen the lower knife clamp screw and change the knife for a new one. Align the top of the lower knife with the top of the needle plate.

**(2) Replacing the upper knife:**

Move the upper knife to its lowest position by turning the handwheel towards you. Loosen the upper knife screw, while holding the upper knife. Change the knife for a new one. Check if the biting position  $\textcircled{A}$  of upper knife is positioned downwards 1.6 ~ 2.0 from the top of biting position of lower knife. Tighten the upper knife screw.

## Español

**(1) Reemplazando el cuchillo inferior:**

Afloje el tornillo del cuchillo inferior y cambie el cuchillo por uno nuevo. Posicione la parte superior del cuchillo inferior en línea con la parte superior de la placa-aguja.

**(2) Reemplazando el cuchillo superior:**

Mueva el cuchillo superior a su posición más baja girando el volante hacia Ud. Afloje el tornillo del cuchillo superior, afirmando al mismo tiempo el cuchillo. Cambie cuchillos. Revise si la posición de corte  $\textcircled{A}$  del cuchillo superior está ubicada 1.6 ~ 2.0 hacia abajo desde la posición superior de corte del cuchillo inferior. Apriete el tornillo del cuchillo superior.

## Français

**(1) Remplacement du couteau inférieur:**

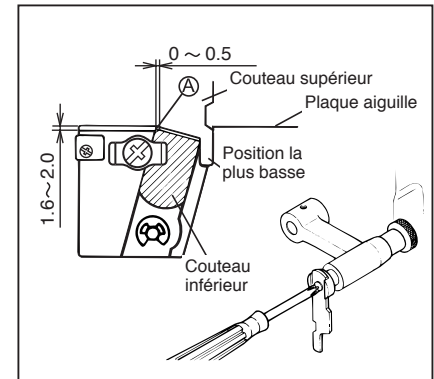
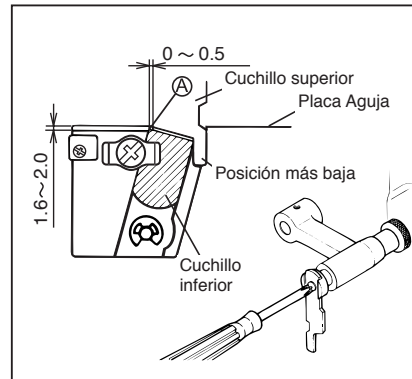
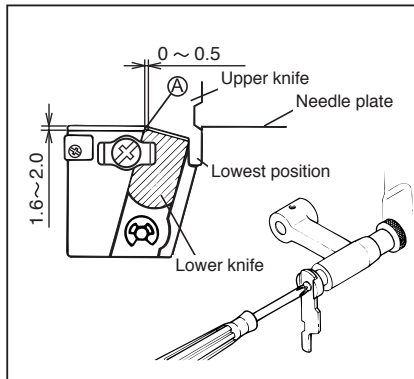
Desserrer la vis du couteau inférieur et remplacer le couteau par un nouveau. Aligner le dessus du couteau inférieur avec la surface de la plaque aiguille.

**(2) Remplacement du couteau supérieur:**

Amener le couteau supérieur à sa position la plus basse en tournant le volant vers soi. Desserrer la vis du couteau supérieur tout en le soutenant. Remplacer le couteau par un nouveau. Vérifier que la position de coupe  $\textcircled{A}$  du couteau supérieur se trouve en-dessous de 1.6 ~ 2mm par rapport au niveau du couteau inférieur. Resserrer la vis du couteau supérieur.

## Section

## 9



## Deutsch

## Nederlands

## Italiano

**(1) Austausch des unteren abschneiders:**

Lösen Sie die Halteschraube und entfernen den Abschneider. Verschieben Sie den neuen Abschneider so nach oben, daß er mit der StichplattenOberkante bündig abschließt.

**(2) Austausch des oberen abschneiders:**

Bringen Sie den Abschneider durch Drehen des Handrades in seine tiefste Position. Lösen Sie die Halteschraube, während Sie den Abschneider festhalten, und setzen einen neuen ein. Verschieben Sie nun diesen, so, daß sich die Schnittkante, bei tiefster Position, ca. 1.6 bis 2.0mm unterhalb der Oberfläche des feststehenden Abschneiders befindet.

Ziehen Sie anschließend die Halteschraube wieder an.

**(1) Vervangen van het onderste mes:**

Draai de klemschroef van het onderste mes los en verwissel het mes voor een nieuw. Breng de bovenkant van het onderste mes op gelijke hoogte met de bovenkant van de naaldplaat.

**(2) Vervangen van het bovenste mes:**

breng het bovenste mes in de laagste stand door het handwiel naar u toe te draaien.

Maak de schroef van het bovenste mes los terwijl u het bovenste mes vasthoudt. Vervang het mes door een nieuw. Controleer of de snijstand @ van het bovenste mes ongeveer 1.6 ~ 2mm lager geplaatst is dan de bovenkant van de snijstand van het onderste mes. Draai de schroef van het bovenste mes vast.

**(1) Sostituzione del coltello inferiore:**

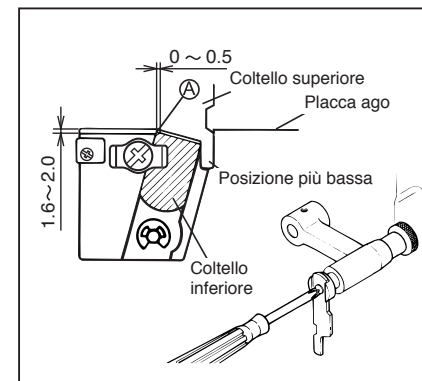
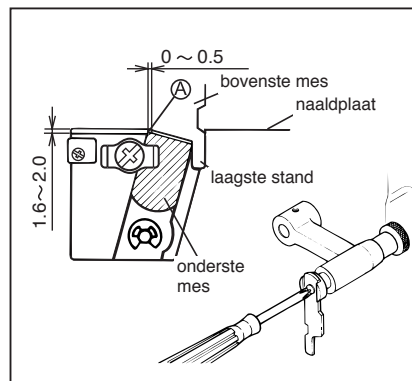
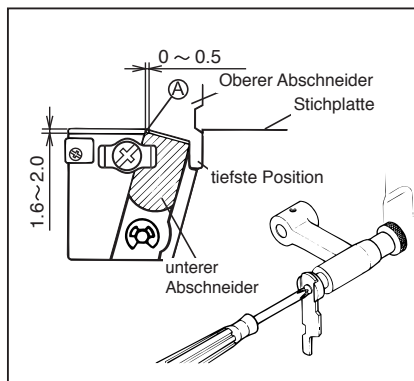
Svitare le vite del coltello inferiore e sostituire il coltello con uno nuovo. Allineare la parte superiore del coltello inferiore con la superficie della placca ago.

**(2) Sostituzione del coltello superiore:**

Portare il coltello superiore nel punto più basso ruotando il volantino verso di voi. Svitare le vite del coltello superiore tenendolo ben fermo. Sostituire il coltello con uno nuovo. Verificare che la posizione di taglio @ del coltello superiore sia 1.6 ~ 2mm al di sotto coltello inferiore. Serrare le vite del coltello superiore. Vite del coltello inferiore Allineare Placca ago Coltello inferiore Coltello superiore Placca ago Posizione più bassa Coltello inferiore.

## Section

## 9



**English****Español****CHANGING THE LIGHT BULB**

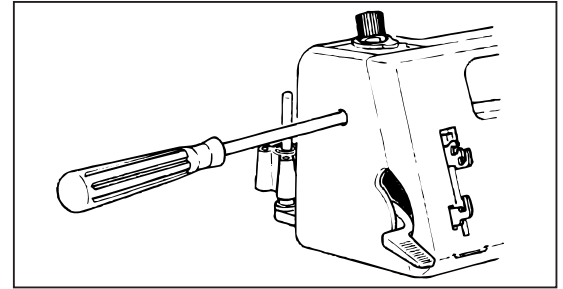
When the light does not come on even though it is switched on:

- (1) Take out the power supply plug.
- (2) Remove the lamp cover.
- (3) Change the light bulb.
- (4) Replace the lamp cover.

**CAMBIANDO LA AMPOLLETA**

Cuando la luz no se enciende aunque esté prendido el interruptor:

- (1) Desenchufe la máquina.
- (2) Retire la cubierta de la luz.
- (3) Cambie la ampollita.
- (4) Vuelva la cubierta a su lugar.

**Section****10**



Français	Deutsch	Nederlands	Italiano
<b>REPLACEMENT DE L'AMPOULE</b>	<b>AUSWECHSELN DER GLÜHBIRNE</b>	<b>HET VERVANGEN VAN HET LAMPJE</b>	<b>SOSTITUZIONE DELLA LAMPADINA</b>
Lorsque l'ampoule ne s'allume pas même lorsque vous mettez l'interrupteur sur on:	Beim Wechsel der Glühbirne gehen Sie wie folgt vor:	Als het lampje niet gaat branden als het wordt ingeschakeld:	Se la lampadina non si accende quando posizionate l'interruttore su on:
(1) Débranchez la machine (2) Otez le capot de la lampe (3) Changez l'ampoule (4) Remette le capot de la lampe	(1) Trennen Sie die Maschine durch Herausziehen des Netzsteckers aus der Steckdose vom Netz. (2) Entfernen Sie die Lampenabdeckung mittels des im Zubehör beigefügten Schraubenziehers. (3) Ersetzen Sie die defekte gegen eine neue Glühbirne.	(1) Neem dan de stekker uit het contact. (2) Verwijder het afdekkapje van de lamp. (3) Wissel het lampje. (4) Plaats het afdekkapje er weer op.	(1) Disinserite la macchina. (2) Togliete il coperchio della lampadina. (3) Sostituite la lampadina. (4) Ricollocate la placca frontale della lampadina.

## Section

## 11

## English

**LUBRICATION**

Lubrication is not necessary for this machine since the important parts are all made of a special oil impregnated sintered metal. However, one or two drops of oil will increase durability.

**CLEANING**

First disconnect machine from power supply by removing plug from the electric outlet.

1. Open front cover and side cover.
2. Using a brush which may or may not be supplied with your machine.

**STORAGE  
(Option on some models)**

1. When the machine is not in use, please disconnect it from the power supply by removing plug from the electric outlet.
2. Using a vinyl cover which may or may not be supplied with your machine.
3. Store away from bright and damp places.

**SERVICING**

Any questions regarding service and or operation is to be addressed to the store where the machine was purchased.

## Español

**LUBRICACIÓN**

No es necesario lubricar éstas máquinas, ya que sus partes han sido fabricadas con un metal sinterizado impregnado con aceite. No obstante, una o dos gotas prolongarán su durabilidad.

**LIMPIEZA**

Ante todo debe desconectar la Máquina del tomacorriente, sacando el enchufe.

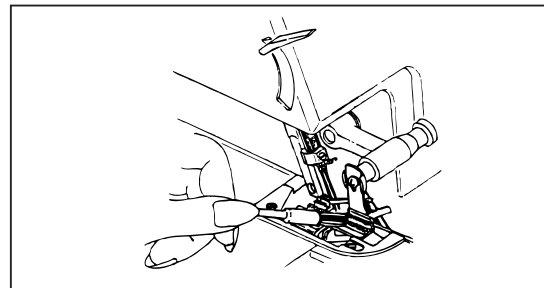
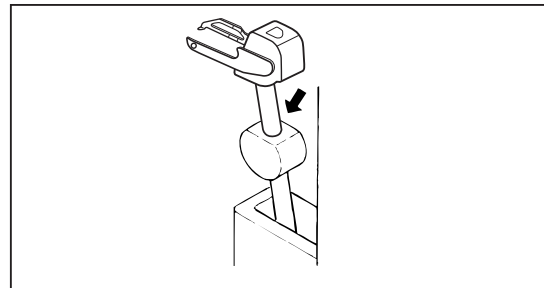
1. Abrir la tapa frontal y la lateral.
2. Emplear el cepillo que vino con la Máquina, libérelo del polvo y suciedad acumulados.

**EMBALAJA  
(En opción en algunos modelos)**

1. Cuando la Máquina esté en desuso, favor de desconectarla del toma, sacando el enchufe.
2. Usar la cubierta vinílica que viene con la Máquina y tape la Máquina después de usarla.
3. Guardar en lugares libres de humedad y luz.

**SERVICIO**

Todas aquellas preguntas relacionadas con el Servicio y/o Operación, favor de dirigir las al comercio en el cual fue adquirida la Máquina.



Français	Deutsch	Nederlands	Italiano
<p><b>LUBRIFICATION</b></p> <p>La lubrification de cette machine n'est pas nécessaire étant donné que les pièces importantes sont faites d'un métal spécial imprégné d'huile. De toutes façons, une ou deux gouttes d'huile augmenteront sa durée.</p>	<p><b>ÖLEN DER MASCHINE</b></p> <p>Da alle wichtigen Bauteile aus hochwertigen, selbstschmierenden speziellen Metallen, sog. Sinter-Metallen hergestellt sind, ist ein Öl der Maschine eigentlich nicht erforderlich. Ein oder zwei Tropfen Öl schaden jedoch nicht, sondern erhöhen die Lebensdauer.</p>	<p><b>HET OLIE</b></p> <p>Deze machine behoeft niet geolied te worden omdat de belangrijke delen allemaal gemaakt zijn van speciaal met olie geïmpregneerd gesinterd metaal. Een of twee druppels olie zullen echter de duurzaamheid verhogen.</p>	<p><b>LUBRIFICAZIONE</b></p> <p>La macchina non necessita di lubrificazione poiché i componenti principali sono realizzati in un metallo speciale autolubrificante. Una o due gocce di olio, tuttavia, aumenteranno la durata della macchina.</p>
<p><b>NETTOYAGE</b></p> <p>Mettez tout d'abord la machine hors tension depuis le transformateur, en retirant la fiche de la prise de courant.</p> <ol style="list-style-type: none"> <li>1. Ouvrez le couvercle frontal et latéral.</li> <li>2. Utilisez une brosse qui peut être ou non fournie avec votre machine, veillez, s'il vous plaît, à enlever toutes les poussières et les peluches qui se sont accumulées.</li> </ol>	<p><b>REINIGUNG</b></p> <p>Als erstes schahen Sie bitte die Maschine ab und ziehen den Stecker aus der Steckdose.</p> <ol style="list-style-type: none"> <li>1. Öffnen Sie die Frontund die Seitenabdeckung.</li> <li>2. Benützen Sie eine Bürste (bei manchen Modellen wird diese im Zubehör mitgeliefert) und entfernen Sie Staub als auch Fadenreste die sich angesammelt haben.</li> </ol>	<p><b>SCHOONMAKEN</b></p> <p>Ontkoppel eerst de machine van het lichtnet door de stekker uit het stopcontact te nemen.</p> <ol style="list-style-type: none"> <li>1. Open de voor-en zijkap.</li> <li>2. Door gebruikmaking van een al of niet bij uw machine bijgeleverd borstelje kunt u stof en garenresten die zich opgehoopt hebben verwijderen.</li> </ol>	<p><b>PULIZIA</b></p> <p>Prima di staccare la macchina dalla corrente.</p> <ol style="list-style-type: none"> <li>1. Aprite il coperchio frontale e laterale</li> <li>2. Usando lo spazzolino in dotazione, eliminate tutta la polvere e i fili che si sono accumulati.</li> </ol>
<p><b>RANGEMENT</b> (en option sur certains modèles)</p> <ol style="list-style-type: none"> <li>1. Lorsque la machine ne travaille pas, veuillez, s'il vous plaît, la mettre hors tension depuis le transformateur, en retirant la fiche de la prise de courant.</li> <li>2. Utilisez une housse en vinyle qui peut être ou non fournie avec votre machine, couvrez, s'il vous plaît votre machine quand vous avez fini de coudre.</li> <li>3. Rangez la machine à l'abri de la lumière et de l'humidité.</li> </ol>	<p><b>ACHTUNG</b> (Option bei manchen modellen)</p> <ol style="list-style-type: none"> <li>1. Allemal wenn die Maschine nicht benützt wird, ziehen Sie bitte den Stecker aus der Steckdose und unterbrechen so die Stromzufuhr.</li> <li>2. Benützen Sie die Vinylabdeckhaube welche mit den meisten Modellen mitgeliefert wird, wenn Sie Ihre Maschine nach Beendigung der Näharbeit aufbewahren.</li> <li>3. Setzen Sie Ihre Nahmaschine nicht direkter Sonnenbestrahlung oder Feuchtigkeit (Dampf) aus.</li> </ol>	<p><b>OPBERGEN</b> (Optioneel op sommige modellen)</p> <ol style="list-style-type: none"> <li>1. Als de machine niet in gebruik is ontkoppel dan de machine van het lichtnet door de steker uit het stopcontact te nemen.</li> <li>2. Door gebruikmaking van een al of niet bij uw machine bijgeleverde vinyl afdekhoes kunt u de machine na gebruik afdekken.</li> <li>3. De machine na gebruik niet opbergen in helder zonlicht of op een vochtige plaats.</li> </ol>	<p><b>CUSTODIA</b></p> <ol style="list-style-type: none"> <li>1. Quando non usate la macchina, staccatela sempre dalla corrente.</li> <li>2. Usando la custodia di plastica, coprite la macchina quando avete terminato la cucitura.</li> <li>3. Non conservate la macchina in luoghi umidi e molto luminosi.</li> </ol> <p><b>SERVIZIO</b></p> <p>Per qualsiasi informazione riguardo il funzionamento ed il mantenimento della macchina, rivolgetevi al concessionario dove l'avete acquistata.</p>
<p><b>SERVICE</b></p> <p>Pour toute question concernant la maintenance ou l'utilisation de la machine, vous pouvez vous adresser au magasin ou vous l'avez achetée.</p>	<p><b>SERVICE</b></p> <p>Bei allen Fragen bezüglich Service und Handhabung wenden Sie sich bitte an das Unternehmen bei welchem Sie die Maschine gekauft haben.</p>	<p><b>SERVICE</b></p> <p>Vragen met betrekking tot onderhoud en/of gebruik van de machine dient u te richten aan de winkel waar u de machine heeft aangeschaft.</p>	

## TABLE OF SEWING MATERIALS NEEDLES AND THREAD

	HA × 1SP Needle HA × 1T (705/130) (For home-use sewing machine)	Thread	Thread tension (Needle thread)	Overedging width (Between left needle and edge)	Stitch length
Thin material (crept, georgette)	#11 (80)	Polyestel (spun, filament) #60/2 Twisted thread ~ #80/2 twisted thread (#80/3 Twisted thread ~ #100/3 twisted thread) (Three-thread overedging stitch).	Loose	5 mm	2 ~ 2.5 mm
Medium to thick material (Serge, gabardine, etc.)	#11 or #14 (80) or (90)	#60/2 Twisted thread  (Three or four-thread overedging stitch ).	Medium	5 mm	2.5 ~ 3 mm
Thick material (thick denim)	#14 (90)	#50/2 Twisted thread ~ #60/2 twisted thread  (Three or four-thread overedging stitch ).	Tight	5 mm	2.5 ~ 3 mm

※ Use ball point needles for Man-Made fibres or stretch fabrics

Section

12

## GUÍA DE TELAS, AGUJAS E HILOS

	HA × 1SP Aguja HA × 1T (705/130) (para uso doméstico)	Hilo	Tensión hilo (Hilo de aguja)	Ancho orillado (Entre aguja izq. y borde)	Largo Puntada
Material delgado (crespón, georgette)	#11 (80)	Polyestel (hilado, filamento) #60/2 ~ #80/2 Hebra torcida (#80/3 ~ #100/3 Hebra torcida)	Flojo	5 mm	2 ~ 2.5 mm
Material mediano a grueso (gabardina, etc.)	#11 (80) or #14 (90)	#60/2 hilo trenzado  (3 ó 4 costuras de 4 hilos)	Medio	5 mm	2.5 ~ 3 mm
Materiales gruesos (mezclilla)	#14 (90)	#50/2 hilo trez. 60/2  (3 ó 4 cost. de 4 hilos)	Tenso	5 mm	2.5 ~ 3 mm

\* Usar agujas punta esférica para fibras artificiales o telas elásticas

Section

12

## TABLEAU DES CORRESPONDANCES ENTRE TISSUS, FILS ET AIGUILLES

	Aiguille HA × 1 (705/130) (pour machine à coudre familiales.)	Fil	Tension de fil (Fil d'aiguille)	Largeur de surjet (Entre l'aiguille gauche et le bord)	Longueur de point
Tissus fins (crêpe, georgette)	n°80	Fibres polyester (Filament, etc) Fil retord n°60/2-fil retord n°80/2 Fil retord n°80/3-fil retord n°100/3 (Surjet à fils)	La che	5 mm	2 ~ 2.5 mm
Tissus moyens à épais (serge, gabardine, etc.)	n°80 ou 90	Fil retord n°60/2 (Surjet à 3 ou 4 fils)	Moyen	5 mm	2.5 ~ 3 mm
Tissus épais (jean épais)	n°90	Fil retord n°50/2 retord n°60/2 (Surjet à 3 ou 4 fils)	Serré	5 mm	2.5 ~ 3 mm

\* Utiliser des aiguilles ball point pour les fibres tissées

Section

12

## NADEL-, GARN- UND STOFF-TABELLE

	HA × 1SP Nadel HA × 1T (705/130)	Faden	Fadenspannung (Nadelfaden)	Schnittbreite (Abstand zwischen der linken Nadel und der Stoffkante)	Stichlänge
Leichte Stoffe (Crepe, georgette etc)	Stärke 11 (80)	Syntetikgarn Baumwollgarn Nr. 60 - 80 Baumwollgarn Nr. 80 - 100 (3-Faden überwendling)	Locker	5 mm	2 ~ 2.5 mm
Mittlere bis dicke Stoffe (Serge, gabardine, etc)	Stärke 11 (80) oder Stärke 14 (90)	Baumwollgarn Nr. 60 (3-oder 4-Faden- überwendling)	Mittel	5 mm	2.5 ~ 3 mm
Schwere Stoffe (Denim)	Stärke 14 (90)	Baumwollgarn Nr. 50 - 60 (3-oder 4-Faden- überwendling)	Fest	5 mm	2.5 ~ 3 mm

\* Verwenden Sie bei Stretch-Stoffen eine Rundnadel

Section

12

## TABEL VAN STOFFEN, NAALDEN EN GAREN

	Naald HA × 1 (705/130)  (Voor machine voor huishoudelijk gebruik)	Garen	Draadspanning  (Naalddraad)	Afwerkbreedte  (Tussen linkernaald en rand)	Steeklengte
Dunne materialen (crèpe, georgette)	#11 (80)	Polyester (gesponnen, vezel) #60/2 getwijnd garen #80/2 getwijnd garen #80/3 getwijnd garen ~ #100/3 getwijnd garen (afwerksteek met drie draden)	Los	5 mm	2 ~ 2.5 mm
Gemiddeld tot dik materiaal (serge, gabardina, etc)	#11 (80) of #14 (90)	#60/2 getwijnd garen  (afwerksteek met drie of vier draden)	Gemiddeld	5 mm	2.5 ~ 3 mm
Dik materiaal (dik denim)	#14 (90)	#50/2 getwijnd garen #60/2 getwijnd garen  (afwerksteek met drie of vier draden)	Strak	5 mm	2.5 ~ 3 mm

\* Gebruik voor kunstvezels naalden met een ronde punt

Section

12



## TABELLA DELLE CORRISPONDENZE TRA TESSUTI, FILI E AGHI

	Ago (705/130) (per macchine da cucire familiari)	Filo	Tensione del filo (Filo dell'ago)	Larghezza del sopraggitto (Tra l'ago sinistro e il bordo)	Lunghezza del punto
Tessuti fini (crêpe, georgette)	n°80	Fibre poliestere (Filamento ecc) Filo ritorto n°60/2-filo ritorto n°80/2 Filo ritorto n°80/3-filo ritorto n°100/3 (Sopraggitto a 3 fili)	Lento	5 mm	2 ~ 2.5 mm
Tessuti medio-pesanti (serge, gabardine, ecc.)	n°80 90	Filo ritorto n°60/2 (Sopraggitto a 3 o 4 fili)	Medio	5 mm	2.5 ~ 3 mm
Tessuti pesanti (jeans grosso)	n°90	Filo ritorto n°50/2-filo ritorto n°60/2 (Sopraggitto a 3 o 4 fili)	Stretto	5 mm	2.5 ~ 3 mm

\* Utilizzare aghi tipo "PUNTA ARROTONDATA" per le fibre a maglia o sintetiche


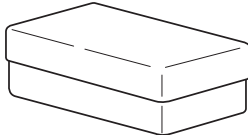
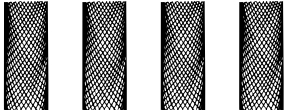
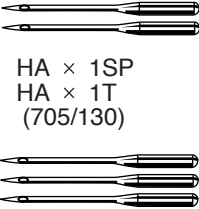



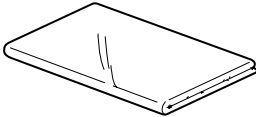

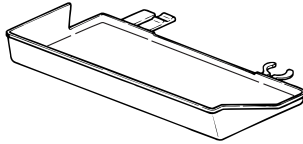
Section

12

## Section

## 13

## ACCESSORIES / ACCESORIOS / ACCESSOIRES / ZUBEHÖR / ACCESSOIRES / ACCESSORI

<p>1</p>  <p>* *</p>	<p>4 *</p> 	<p>8</p> 
<p>2</p>  <p>#11...2 (80)</p> <p>HA × 1SP HA × 1T (705/130)</p> <p>#14...3 (90)</p>	<p>5 *</p> 	<p>9</p> 
<p>3 *</p> 	<p>7 *</p> 	<p>10</p> 
	<p>11 *</p> 	

English	Français	Nederlands
1. Screw drivers	1. Tournevis	1. Schroevedraaiers
2. Needles	2. Aiguilles	2. Naalden
3. Cleaning brush	3. Brosse de nettoyage	3. Schoonmaakborsteltje
4. Accessory Box	4. Boite d'accessoires	4. Accessoires doos
5. Lower knife	5. Couteau inférieur	5. Onderste mes
6. Oiler	6. Huile	6. Oliespuitje
7. Vinyl cover	7. Housse	7. Vinyl afdekhoes
8. Net	8. Filet	8. Net
9. Tweezers	9. Pincés	9. Pincet
10. Spool Adapter	10. Suport bobine	10. Spoelhulpstuk
11. Waste tray	11. Bac à déchets	11. Afvalbak
* Accessories shown below in some case are optional	* Les accessoires ci-dessous sont, dans certains cas, en option	* Accessoires als hier onder afgebeeld zijn in sommige gevallen als extra verkrijgbaar

Español	Deutsch	Italiano
1. Destornilladores	1. Pinzette	1. Cacciavite
2. Agujas	2. Nadeln	2. Aghi
3. Cepillo de limpieza	3. Reinigungs-Bürste	3. Pennello
4. Caja de accesorios	4. Zubehör-Box	4. Scatola accessori
5. Cuchillo inferior	5. Unterer Abschneider	5. Coltello inferiore
6. Aceitero	6. Ölkännchen	6. Oliatore
7. Cobertor Vinílico	7. Abdeckhaube	7. Copertina
8. Malla	8. Netz	8. Rete
9. Pinzas	9. Schraubenzieher	9. Pinzette
10. Adaptador de carrete	10. Abdeck-Kappe	10. Copri- rocchetto
11. Bandeja de recortes	11. Schnitrest-Auffänger	11. Vaschetta raccogliplovere
* Los accesorios más abaso son, en algunos ca sos, en opción	* Das unten abgebildete Zubehör kann Unterschiede gegenüber dem der Maschine beige packten Zubehör aufweisen	* Gli accessori sotto illustrati, in alcuni casi sono optional.

## SPECIFICATIONS

Number of threads	4 Threads (3 threads, 2 threads)	Stitch length	0.8 ~ 5 mm
Number of needles	2 Needles (1 needle)	Differential feed ratio	1:0.7 ~ 2
Needles	Standard HA × 1SP or HA × 1T (705/130) #11(80) #14(90)	Maximum sewing speed	1500 RPM
Width between two needles	2 mm	Machine dimensions	Width 300mm (Max. 320mm) Depth 230mm (Max. 255mm) Height 290mm (Max. 340mm~555mm)
Overedge width Size of bight	Standard 5mm (Range 5~7mm)	Weight (Head only)	8.1 kg

## Section

## 14

## ESPECIFICACIONES

Número de hilos	4 Hilos (3 hilos, 2 hilos)	Largo de puntada	0.8 ~ 5 mm
Número de agujas	2 Agujas (1 aguja)	Proporción diferencial	1:0.7 ~ 2
Agujas	Standard HA × 1SP ó HA × 1T (705/130) #11(80) #14(90)	Velocidad máxima de costura	1500 RPM
Ancho entre dos agujas	2 mm	Dimensiones de máquina	Ancho 300mm (Max. 320mm) Profundidad 230mm (Max. 255mm) Altura 290mm (Max. 340mm~555mm)
Ancho sufilado Tamaño del lazo	Standard 5mm (Oscila entre 5~7mm)	Peso (sólo cabezal)	8.1 kg

### Section

# 14

## CARACTERISTIQUES

Nombre de fils	4 fils (3 fils, 2 fils)	Longueur de point	0.8 ~ 5 mm
Nombre d'aiguilles	2 Aiguilles (1 Aiguille)	Ratio d'entraînement différentiel	1:0.7 ~ 2
Aiguilles	Standard 705 / 130 (HA × 1SP OU HA × 1T) N°80(#11)	Vitesse maximum de couture	1500 RPM
Largeur entre 2 aiguilles	2 mm	Dimensions de la machine	Largeur 300mm (Max. 320mm) Profondeur 230mm (Max. 255mm) Hauteur 290mm (Max. 340mm~555mm)
Largeur de surjet Largeur de couture	Standard 5mm (de 5 a 7mm)	Poids	8.1 kg

Section

14

## TECHNISCHE DATEN

Zahl der Fäden	4 Fäden (3 Fäden, 2 Fäden)	Stichlänge	0.8 ~ 5 mm
Zahl der Nadeln	2 oder 1 Nadel	Differential-Transport-Verhältnis	1:0.7 ~ 2
Nadeln	Nadelsystem 130 R / 705 HA × 1SP oder HA × 1T Stärke 11(80) und 14(90)	Stichzahl	1500 U/Min. maximal
Abstand zwischen den Nadeln	2 mm	Abmessungen	Breite 300mm (Max. 320mm) Länge 230mm (Max. 255mm) Höhe 290mm (Max. 340mm~555mm)
Schnittbreite	Standard 5mm variabel von 5~7mm	Gewicht	8.1 kg

## SPECIFICATIES

Aantal draden	4 draden (3 draden, 2 draden)	Steeklengte	0.8 ~ 5 mm
Aantal naalden	2 naalden (1 naald)	Differentieel transport afstelling	1:0.7 ~ 2
Naalden	Standard HA × 1SP of HA × 1 (705 / 130) #11(80)	Maximum naaisnelheid	1500 tpm
Afstand tussen de 2 naalden	2 mm	Afmeting van de machine	Breedte 300mm (Max. 320mm) Diepte 230mm (Max. 255mm) Hoogte 290mm (Max. 340mm~555mm)
Afwerkbreedte Lusmaat	Standard 5mm (5~7mm)	Gewicht	8.1 kg

## Section

## 14



## CARATTERISTICHE

Numero del fili	4 fili (3 fili, 2 fili)	Lunghezza del punto	0.8 ~ 5 mm
Numero di aghi	2 aghi (1 ago)	Rapporto trasporto differenziale	1:0.7 ~ 2
Aghi	Standard 705 / 130 (#11) N°80	Velocità massima della cucitura	1500 giri/minuto
Larghezza tra 2 aghi	2 mm	Dimensioni della macchina	Larghezza 300mm (Max. 320mm) Profondità 230mm (Max. 255mm)(SL1T/SL1T-X) Altezza 290mm (Max. 340mm~555mm)
Larghezza del sopraggitto Larghezza della cucitura	Standard 5mm (5 a 7mm)	Peso	8.1 kg

Section

14















**TOYOTA**

"TOYOTA" FASHIONS YOUR FUTURE

**AISIN SEIKI CO., LTD.**

Kariya City 448-8650, Japan

1271029-111-D