

Mode d'emploi



INSTRUCTIONS DE SÉCURITÉ IMPORTANTES

Cette machine n'est pas censée être utilisée par des personnes (y compris des enfants) ayant des capacités physiques, sensorielles ou mentales réduites ou un manque d'expérience et de connaissances, sauf si elles sont sous surveillance ou ont été instruites sur l'usage de la machine par une personne responsable de leur sécurité.

Les enfants devraient être surveillés pour s'assurer qu'ils ne jouent pas avec la machine.

Pour utiliser un appareil électrique, il faut toujours respecter les consignes de sécurité fondamentales, notamment les consignes suivantes : Avant d'utiliser cet appareil, lisez toutes ces instructions.

DANGER — Pour réduire le risque de décharge électrique :

1. Ne jamais laisser un appareil électrique sans surveillance lorsqu'il est branché. Toujours débrancher cette machine à coudre de la prise de courant, immédiatement après son utilisation et avant de procéder au nettoyage.

AVERTISSEMENT — Pour réduire les risques de brûlures, incendie, électrocution ou blessures corporelles:

1. Ne pas utiliser cette machine comme un jouet. Il convient de faire particulièrement attention lorsque cette machine à coudre est utilisée par des enfants ou dans leur entourage.
2. Ne jamais utiliser cette machine à d'autres fins que celles pour lesquelles elle a été conçue, telles que décrites dans le présent manuel d'utilisation.
Utiliser uniquement les accessoires recommandés par le fabricant tels que repris dans le présent manuel d'utilisation.
3. Ne jamais faire fonctionner cette machine à coudre si le cordon d'alimentation ou la fiche ont été endommagés, s'il y a un problème de fonctionnement, si elle est tombée ou a été abîmée, ou si elle est tombée dans l'eau.
Retourner cette machine à coudre au revendeur autorisé ou au service technique le plus proche afin qu'on puisse l'examiner, la réparer ou effectuer certains réglages.
4. Ne jamais faire fonctionner la machine si l'un des orifices de ventilation est obstrué. Veiller à ce que les orifices de ventilation et la pédale de cette machine à coudre ne soient jamais encombrés de peluches, poussières et morceaux de tissus.
5. Ne jamais laisser tomber ou insérer des objets dans ces ouvertures.
6. Ne jamais utiliser à l'extérieur.
7. Ne pas faire fonctionner en cas d'utilisation de produits aérosols (vaporisateurs) ou d'administration d'oxygène.
8. Pour l'éteindre, mettre tous les interrupteurs sur la position Arrêt (" O "), puis retirer la fiche de la prise.
9. Ne pas débrancher en tirant sur le cordon d'alimentation. Pour débrancher, saisir la fiche, et non le cordon.
10. Tenir ses doigts à l'écart de toute pièce mobile. Faire tout spécialement attention aux abords de l'aiguille de la machine à coudre.
11. Toujours utiliser la plaque à aiguille adéquate. Une mauvaise plaque peut casser l'aiguille.
12. Ne pas utiliser d'aiguilles tordues.
13. Ne pas tirer ou pousser le tissu en cousant. Cela pourrait dévier l'aiguille et la rompre.
14. Éteindre cette machine à coudre (mettre l'interrupteur sur " O ") avant d'effectuer des réglages à proximité de l'aiguille, tels que l'enfilage, le changement d'aiguille, la mise en place de la canette ou le changement de pied-de-biche, etc.
15. Toujours débrancher cette machine à coudre de la prise électrique avant de retirer les plaques de protection, de la lubrifier, ou avant d'effectuer tout réglage mentionné dans le présent manuel d'utilisation.

CONSERVER CES INSTRUCTIONS



Selon la législation nationale ce produit doit être recyclé en toute sécurité en accord avec les règles prévues pour les appareils électriques ou électroniques.

En cas de doute contactez votre revendeur de machine à coudre. (union européenne seulement)

TABLE DES MATIÈRES

DÉNOMINATION DES COMPOSANTS

Dénomination des composants	3
Accessoires standards.....	4
Rangement des accessoires	5
Table d'extension	5

AVANT DE COMMENCER A COUDRE

Branchement sur secteur.....	6
Touches de commande de la machine	7
Contrôle de la vitesse de couture	8
Pédale	8
Molette de sélection des points	8
Touches de fonction.....	9
Relever et abaisser le pied-de-biche	10
Genouillère.....	10
Réglage de la pression du pied	11
Abaissier la griffe d'entraînement	11
Équilibrage de la tension du fil	12
Touche de verrouillage.....	13
Changement du pied-de-biche	13
Retrait et installation du porte-pied.....	14
Pied à double entraînement.....	14-15
Remplacement de la plaque d'aiguille	16
Remplacement des aiguilles.....	17
Tableau des tissus et aiguilles	17
Bobinage de la canette	18-19
Insertion de la canette.....	20
Enfilage de la machine.....	21
Enfile-aiguille intégré.....	22
Installation du fil de canette	23
Sélection des motifs.....	24-25
Touche d'aide.....	26
Personnalisation des réglages de la machine	27-31

COUDURE TRADITIONNELLE

Point droit	32-34
Assemblage de la table large supplémentaire.....	35
Utilisation du guide-tissu.....	35
Personnalisation des valeurs prédéfinies pour la longueur et la largeur du point	36
Coudre avec le dispositif à entraînement double	37
Molette d'équilibrage du double entraînement.....	37
Point Lock-a-Matic.....	38
Point de verrouillage	38
Point droit avec position de l'aiguille à gauche	39
Point stretch triple	39
Point stretch	39
Coudre une fermeture à glissière.....	40-42
Ourlet roulé.....	43
Fronces	44
Plis nervurés	44
Bâti	45
Point zigzag.....	46
Point tricot	47
Point de surfilage	47
Point de maille.....	48
Point de double surfilage	48
Point de surjet	49
Ourlet invisible.....	50-51
Point coquille.....	52
Boutonniers	53
Boutonniers carrées (avec détecteur).....	54-56
Utilisation de la plaque de stabilisation.....	57-58
Boutonniers en mémoire	59-60
Boutonniers à extrémités arrondies et pour tissus fins.....	61
Boutonniers à œillets	61
Boutonnière extensible	62
Boutonnière cordée.....	63
Boutonnière passepoilée	64-65

Couture des boutons.....	66
Reprises	67-68
Arrêts de couture.....	69
Bride d'arrêt.....	70
Œillet	71
Appliqué	72
Franges	73
Réalisation du tracé	73-74
Fronces	74
Assemblage	75
Feston	75
Assemblage patchwork.....	76
Patchwork.....	76
Quilting	77
Piquetis.....	78
Points fermoirs	78
Quilting en piqué libre (1)	78
Quilting en piqué libre (2).....	79
Points passés.....	80
Couture avec aiguille double.....	81-82

PROGRAMMATION D'UNE COMBINAISON DE MOTIFS

Combinaison de motif	83
Programmation d'un point d'arrêt automatique.....	84
Programmation de la coupe automatique du fil	85
Image symétrique.....	86
Combinaison de motifs avec symétrie d'image	87
Couture d'un motif depuis le début	88
Couture d'une combinaison de motifs depuis le début.....	88
Points de transition.....	89-90
Vérification de la longueur de la combinaison de motifs	90
Monogrammes	91-93
Édition d'une combinaison de motifs	94-95
Ajustement uniforme du point	96
Ajustement individuel du point	97
Stockage et rappel d'une combinaison de motifs.....	98-99
Correction des motifs de points déformés.....	100

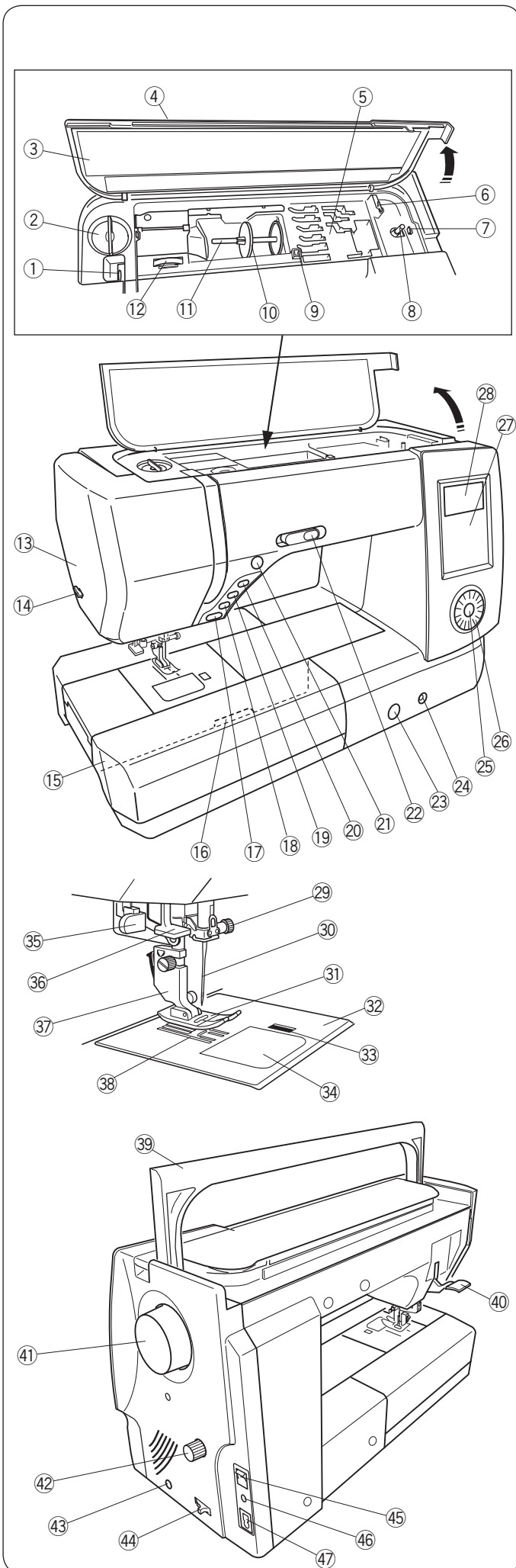
ENTRETIEN ET MAINTENANCE

Nettoyage de la zone du crochet	101
Nettoyage de l'intérieur du guide-fil	102
Problèmes et messages d'alerte.....	103-104
Résolution des problèmes	105

DÉNOMINATION DES COMPOSANTS

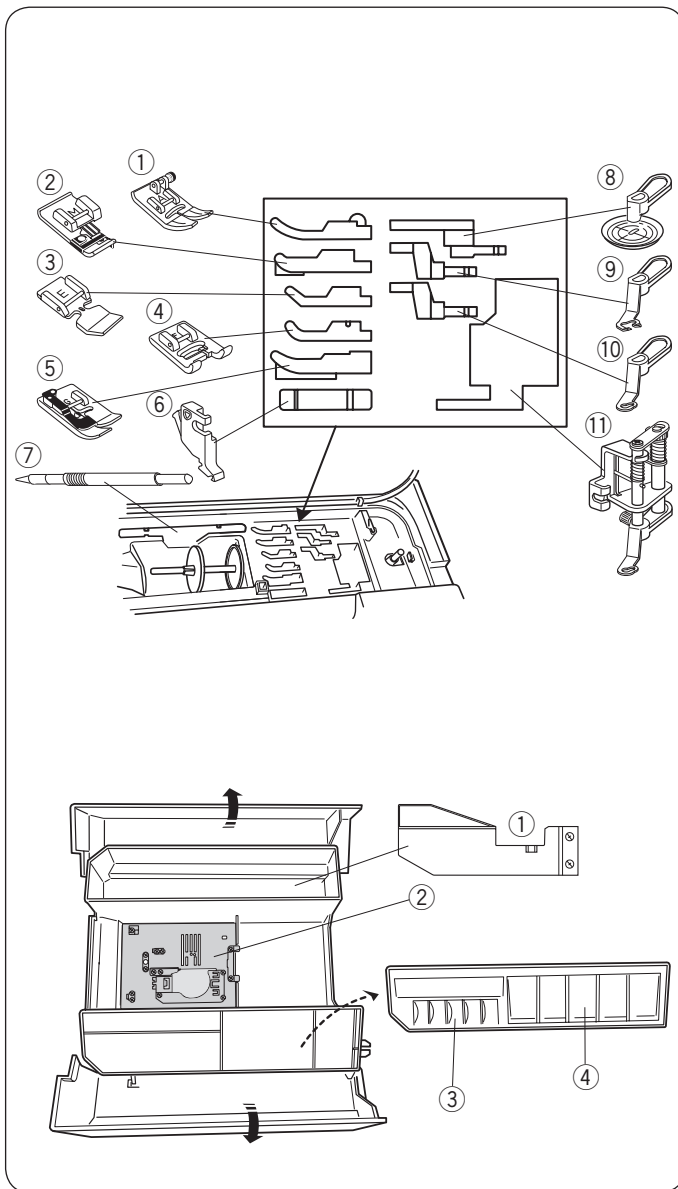
Dénomination des composants

- ① Levier releveur de fil
- ② Sélecteur de pression du pied-de-biche
- ③ Diagramme de référence
- ④ Couvercle supérieur
- ⑤ Compartiment de rangement des pieds
- ⑥ Coupe-fil de canette
- ⑦ Butée du bobineur de canette
- ⑧ Axe du bobineur de canette
- ⑨ Trou pour porte-bobine supplémentaire
- ⑩ Porte-bobine (grand)
- ⑪ Broche porte-bobine
- ⑫ Molette de tension du fil
- ⑬ Boîtier frontal
- ⑭ Coupe-fil
- ⑮ Table d'extension (rangement des accessoires)
- ⑯ Levier de déverrouillage de la plaque à aiguille
- ⑰ Bouton marche/arrêt
- ⑱ Touche de point arrière
- ⑲ Bouton de verrouillage automatique
- ⑳ Bouton de position d'aiguille haute/basse
- ㉑ Bouton coupe-fil
- ㉒ Curseur de réglage de la vitesse
- ㉓ Molette d'équilibrage d'entraînement
- ㉔ Emboîture de genouillère
- ㉕ Touche de confirmation
- ㉖ Molette de sélection des points
- ㉗ Touches de fonction
- ㉘ Écran LCD
- ㉙ Vis du pince-aiguille
- ㉚ Aiguille
- ㉛ Pied zigzag A
- ㉜ Plaque à aiguille
- ㉝ Bouton d'ouverture du couvercle à crochet
- ㉞ Plaque de recouvrement du crochet
- ㉟ Levier de boutonnière
- ㊱ Enfile-aiguille
- ㊲ Porte-pied
- ㊳ Griffes d'entraînement
- ㊴ Poignée de transport
- ㊵ Relève-presseur
- ㊶ Volant
- ㊷ Cadran d'équilibrage à double entraînement
- ㊸ Connecteur pour commutateur de coupe-fil externe
- ㊹ Levier d'escamotage de la griffe d'entraînement
- ㊺ Interrupteur d'alimentation
- ㊻ Connecteur de la pédale
- ㊼ Prise d'alimentation de la machine



Accessoires standards

- ① Pied zigzag A (installé sur la machine)
- ② Pied pour ourlet roulé D
- ③ Pied pour fermeture à glissière E
- ④ Pied pour point passé F
- ⑤ Pied pour point passé à fourche ouverte F2
- ⑥ Pied pour ourlet invisible G
- ⑦ Pied pour surfilage M
- ⑧ Pied pour coutures de 0,7 cm O
- ⑨ Pied à repriser PD-H
- ⑩ Pied quilting QB-S convertible en mouvement libre
- ⑪ Pied à fourche fermée
- ⑫ Pied à fourche ouverte
- ⑬ Pied tournant
- ⑭ Pied de boutonnière automatique R
- ⑮ Plateau de calage de la boutonnière
- ⑯ Porte-pied à entraînement double
- ⑰ Pied à entraînement double AD
- ⑱ Pied pour boutons T
- ⑲ Barre de quilting
- ⑳ Guide tissu
- ㉑ Canette (5 pièces) (1 installée sur la machine)
- ㉒ Porte-bobine (grand modèle, installé sur la machine)
- ㉓ Porte-bobine (petit)
- ㉔ Support de bobine
- ㉕ Coussinet de feutre
- ㉖ Broche pour bobine supplémentaire
- ㉗ Boîtier à aiguilles
- ㉘ Tournevis
- ㉙ Brosse anti-peluches
- ㉚ Découd-vite (ouvre-boutonnières)
- ㉛ Genouillère
- ㉜ Plaque à aiguille pour point droit
- ㉝ Stylet pour écran tactile
- ㉞ Câble d'alimentation
- ㉟ Pédale
- ㊱ DVD de la vidéo d'utilisation
- ㊲ Livret d'instruction
- ㊳ Table large supplémentaire
- ㊴ Housse en tissu semi-rigide



Rangement des accessoires

Les accessoires peuvent se ranger facilement dans le compartiment de rangement du socle qui se situe sous le couvercle et dans la table d'extension.

Sous le couvercle supérieur:

- ① Pied zigzag A
- ② Pied pour surfilage M
- ③ Pied pour fermeture à glissière E
- ④ Pied pour point passé F
- ⑤ Pied pour ourlet invisible G
- ⑥ Porte-pied
- ⑦ Stylet pour écran tactile
- ⑧ Pied tournant
- ⑨ Pied à fourche ouverte
- ⑩ Pied à fourche fermée
- ⑪ Pied quilting QB-S convertible en mouvement libre

Dans la table d'extension:

- ① Guide tissu
- ② Plaque à aiguille
- ③ Canette
- ④ Pied-de-biche

D'autres accessoires peuvent également être rangés dans le compartiment.

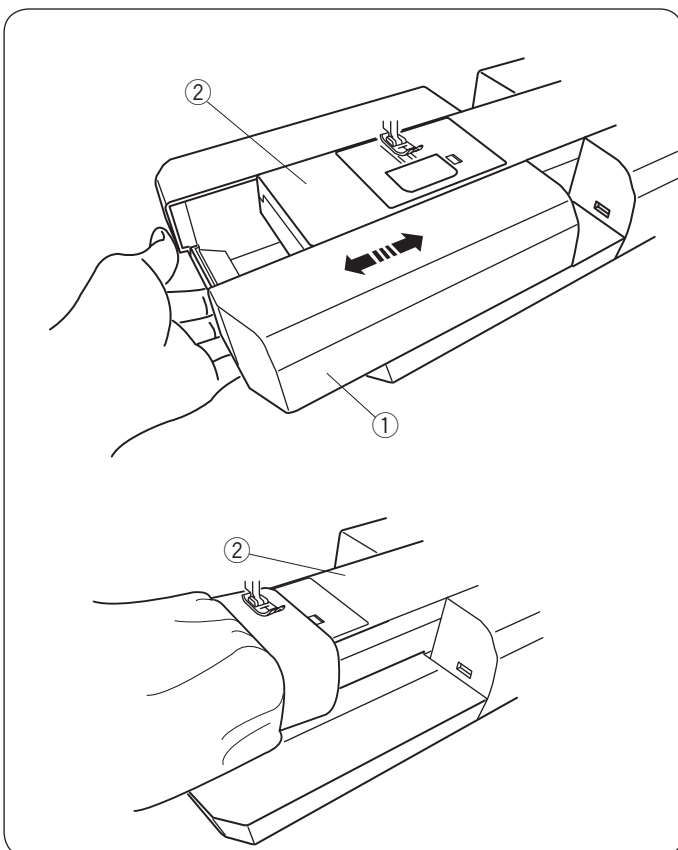


Table d'extension

La table d'extension est dotée d'une surface de couture supplémentaire et peut être retirée pour la couture en bras libre.

- ① Table d'extension
- ② Bras libre

Retrait:

Tirez la table vers la gauche.

Fixation:

Faites coulisser la table sur le socle et poussez-la vers la droite.

Couture en bras libre

Le bras libre est utilisé pour coudre les manches, les ceintures, les jambes de pantalons ou toute autre pièce tubulaire. Il est également très utile pour repriser les chaussettes, raccommoder les genoux de pantalons ou les coudes de chemises.

- ② Bras libre

AVANT DE COMMENCER A COUDRE

Branchement sur secteur

- 1 Assurez-vous d'abord que l'interrupteur ① est sur off.
 - 2 Insérez la fiche ② du câble d'alimentation de la machine dans la prise de la machine ③.
 - 3 Insérez la fiche du câble d'alimentation ④ dans la prise murale ⑤, puis commutez l'interrupteur ① en position on.
- ① Interrupteur d'alimentation
 - ② Fiche d'alimentation de la machine
 - ③ Prise d'alimentation de la machine
 - ④ Fiche d'alimentation
 - ⑤ Prise murale

REMARQUES:

Assurez-vous de bien utiliser le câble d'alimentation fourni avec la machine.
Si vous éteignez la machine, attendez 5 secondes avant de l'allumer de nouveau.



AVERTISSEMENT:

Pendant le fonctionnement de la machine, ne quittez pas des yeux la zone de couture et ne touchez aucun élément en mouvement, comme le levier releveur de fil, le volant ou l'aiguille.

Éteignez toujours la machine au moyen de l'interrupteur et débranchez-la :

- lorsque vous laissez la machine sans surveillance.
- lorsque vous ajoutez ou retirez des composants.
- lorsque vous nettoyez la machine.

Ne posez rien sur la pédale.

Si vous souhaitez utiliser la pédale, déployez le cordon de la pédale et branchez la fiche dans la prise de la machine.

- 1 Assurez-vous d'abord que l'interrupteur ① est sur off.
- 2 Insérez la fiche ② du câble d'alimentation de la machine dans la prise de la machine ③.
- 3 Déployez le cordon de la pédale et insérez le connecteur à broche ④ dans la prise ⑤ sur la machine.
- 4 Insérez la fiche du câble d'alimentation ⑥ dans la prise murale ⑦, puis allumez la machine au moyen de l'interrupteur.

- ① Interrupteur d'alimentation
- ② Fiche d'alimentation de la machine
- ③ Prise d'alimentation de la machine
- ④ Connecteur à broche
- ⑤ Prise
- ⑥ Fiche d'alimentation
- ⑦ Prise murale

REMARQUE:

Le bouton marche/arrêt ne fonctionne pas lorsque la pédale est connectée.

Conseils d'utilisation:

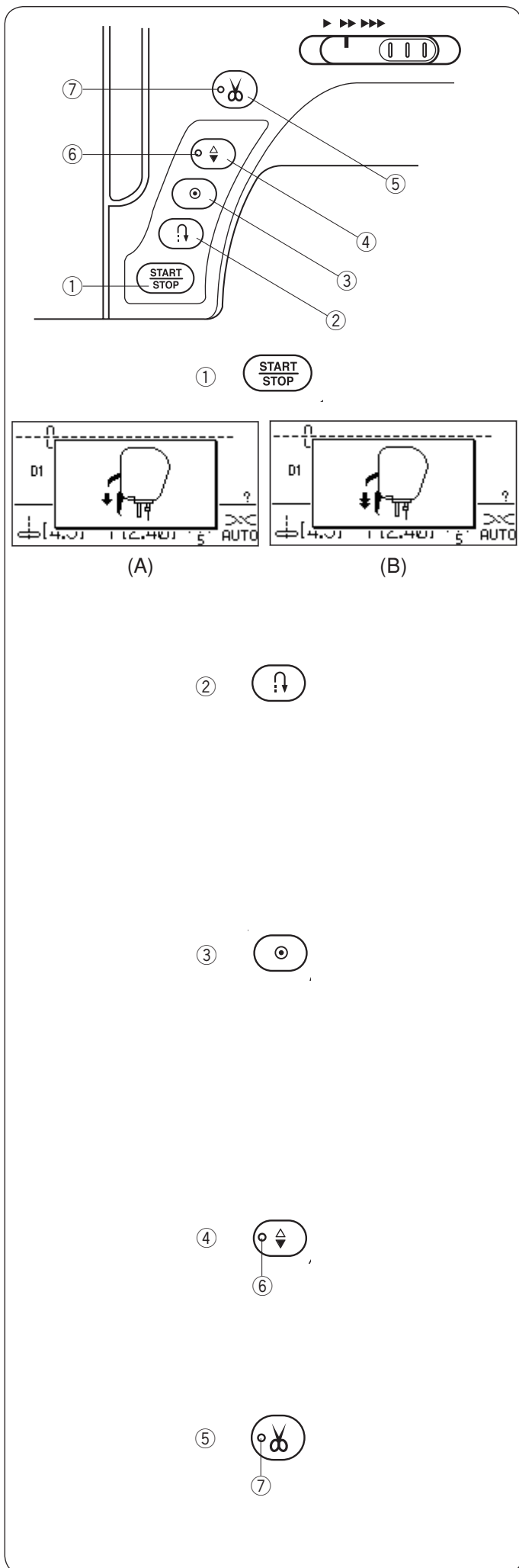
Le symbole « O » sur un interrupteur indique la position arrêt (off) de l'interrupteur.

Pour les U.S.A. et le Canada uniquement

Fiche polarisée (une lame plus large que l'autre):

Afin de réduire les risques d'électrocution, cette fiche ne peut être introduite dans une fiche polarisée que d'une seule façon. Si la fiche n'entre dans la prise, retournez-la. Si elle n'entre toujours pas, contactez un électricien compétent qui installera une prise appropriée.

Ne modifiez la fiche en aucune façon.



Touches de commande de la machine

① Bouton marche/arrêt

Appuyez sur ce bouton pour démarrer ou arrêter la machine. La machine démarre lentement pour les premiers points, puis avance à la vitesse définie à l'aide du curseur de réglage de la vitesse. La machine fonctionne lentement tant que cette touche est enfoncée.

La touche passe au rouge lorsque la machine tourne, et au vert pour indiquer qu'elle s'est arrêtée.

Maintenir cette touche enfoncée pendant la couture ralentit la vitesse de couture et la machine s'arrête lorsque vous relâchez la touche.

REMARQUES:

- Le bouton marche/arrêt n'est pas opérationnel lorsque la pédale est connectée à la machine.
- La machine ne démarre pas si le pied presseur est levé et si l'écran LCD affiche les messages (A) ou (B).
- Abaissez le pied presseur et démarrez la machine
- Vous pouvez sélectionner la vitesse de démarrage souhaitée : lente, normale, rapide (voir page 29).

② Touche de point arrière

Lorsque vous cousez les motifs D1 (D1S), D4 (D4S), 9, 10, 11, D94, D95, D96, 164, 165, 166 ou 167, la machine coud en point arrière tant que la touche de point arrière est enfoncée.

Si les motifs D1 (D1S), D4 (D4S), 9, 10, 11, D94, D95, D96, 164, 165, 166 ou 167 ont été sélectionnés et que la pédale n'est pas connectée, la machine coud en point arrière tant que la touche de point arrière est enfoncée.

Si vous appuyez sur la touche de point arrière lorsque vous cousez un autre motif, la machine coud des points noués sur-le-champ, avant de s'arrêter automatiquement.

③ Bouton de verrouillage automatique

Lorsque vous cousez les motifs D1 (D1S), D4 (D4S), 9, 10, 11, D94, D95, D96, 164, 165, 166 ou 167, la machine coud des points noués et s'arrête automatiquement lorsque vous appuyez sur le bouton d'arrêt automatique.

Lorsque vous cousez les autres motifs, la machine coud jusqu'à la fin du modèle en cours avec des points noués et s'arrête automatiquement.

La machine coupe automatiquement les fils après l'arrêt du point lorsque l'option de coupe automatique du fil est activée.

④ Bouton de position d'aiguille haute/basse

Appuyez sur ce bouton pour abaisser ou relever la barre d'aiguille.

La machine s'arrête avec l'aiguille en position basse.

Vous pouvez toutefois modifier la position d'arrêt de l'aiguille dans le mode réglage (voir page 29).

REMARQUE:

Le signal lumineux DEL ⑥ s'allume lorsque la position basse est sélectionnée, et inversement.

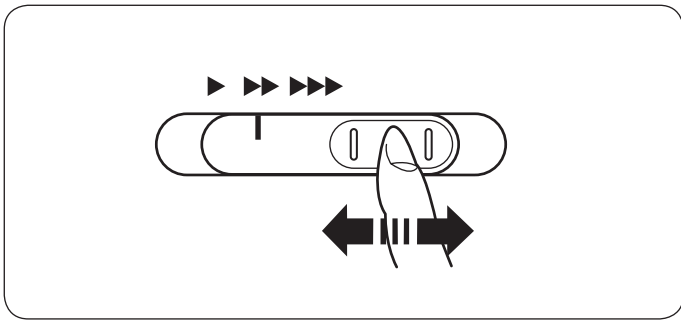
⑤ Bouton coupe-fil

Après avoir terminé de coudre, appuyez sur cette touche pour couper les fils. La barre d'aiguille remonte automatiquement après que les fils aient été coupés (voir page 33).

REMARQUE:

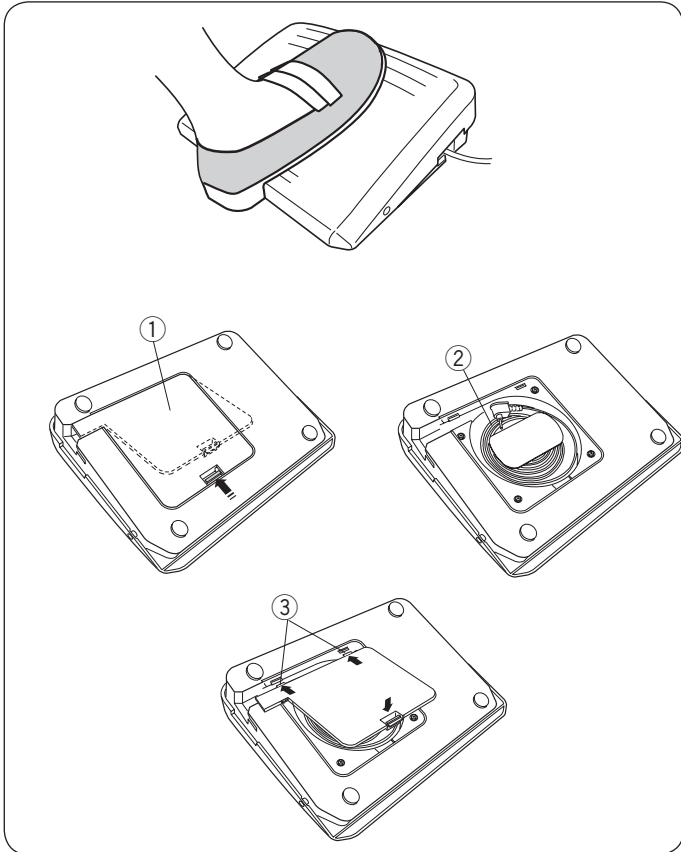
Le signal lumineux DEL ⑦ s'allume lorsque la fonction coupe-fil est activée (voir page 85).

Utilisez le coupe-fil sur la boîtier frontale si le fil est de #30 ou plus épais.



Contrôle de la vitesse de couture curseur de réglage de la vitesse

Vous pouvez régler la vitesse maximum de couture au moyen du curseur de réglage de la vitesse selon vos besoins. Pour accroître la vitesse de couture, déplacez le curseur vers la droite. Pour réduire la vitesse de couture, déplacez le curseur vers la gauche.



Pédale

Vous pouvez modifier la vitesse de couture en appuyant sur la pédale. Plus vous appuyez sur la pédale, plus la machine tourne rapidement.

REMARQUE:

La machine tourne à la vitesse maximum définie par le curseur de réglage de la vitesse lorsque la pédale est enfoncée à fond.

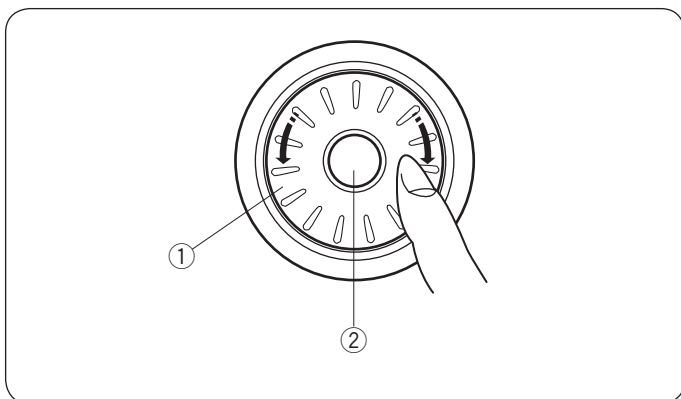
Rangement du cordon

Le cordon de la pédale peut facilement se ranger dans le rangement pour cordon qui se trouve sous le couvercle situé en dessous de la pédale.

- ① Couvercle
- ② Cordon
- ③ Crochet

Conseil d'utilisation:

L'utilisation de la pédale modèle 21380 est réservée à cette machine à coudre.



Molette de sélection des points

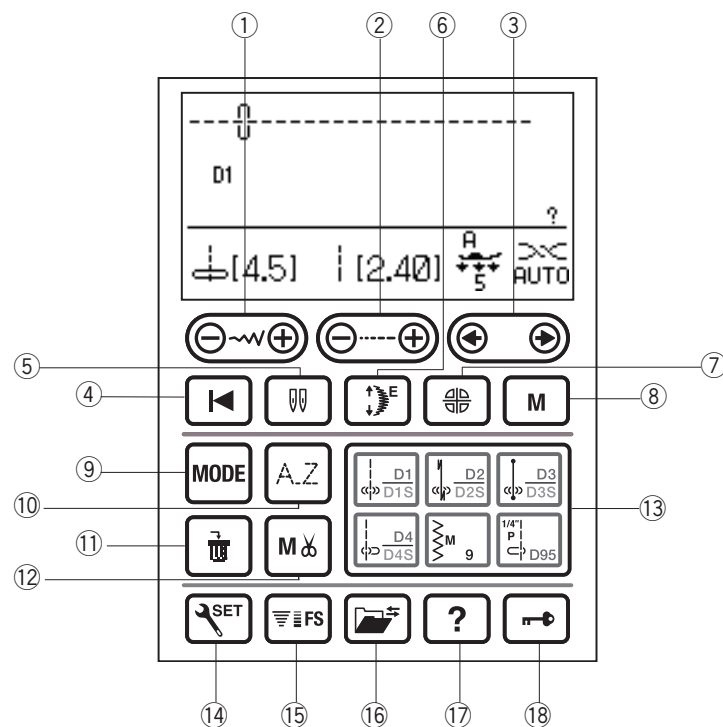
① Molette de sélection des points

La molette de sélection des points sert à sélectionner des motifs de points, des caractères ainsi que certains réglages.

Tournez la molette de sélection des points vers la gauche ou la droite avec le bout de votre doigt pour passer en revue les motifs ou les réglages.

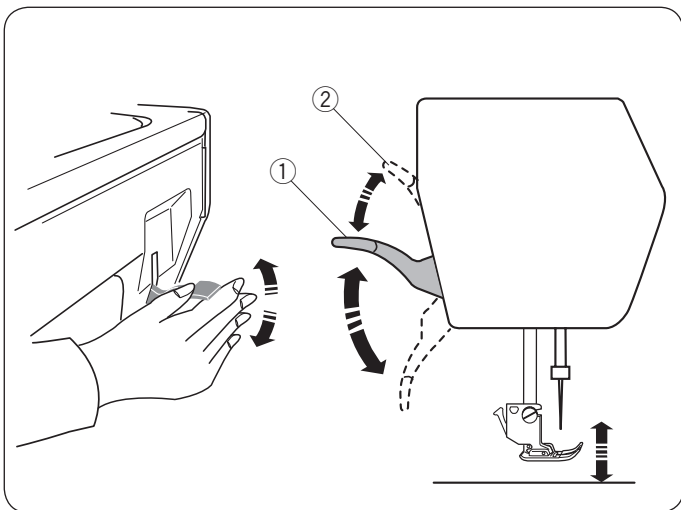
② Touche de confirmation

Appuyez sur la touche de confirmation pour sélectionner le motif ou les réglages de votre choix.



Touches de fonction

- ① **Touche de réglage de la largeur du point** (voir pages 34, 46, 58)
Appuyez sur cette touche pour modifier la largeur du point ou la position de retombée de l'aiguille.
- ② **Touche de réglage de la longueur du point** (voir pages 34, 46, 58)
Appuyez sur cette touche pour modifier la longueur du point.
- ③ **Touche édition** (voir pages 24, 58, 94)
Appuyez sur cette touche pour éditer les combinaisons de motifs programmées.
- ④ **Touche de retour à zéro** (voir page 88)
Appuyez sur cette touche pour coudre une combinaison de motifs depuis le début.
- ⑤ **Touche de double aiguille** (voir page 81-82)
Appuyez sur cette touche pour coudre avec une double aiguille.
- ⑥ **Touche d'allongement** (voir page 80)
Appuyez sur cette touche pour allonger les motifs de points passés.
- ⑦ **Touche image miroir** (voir page 86-87)
Appuyez sur cette touche pour coudre une image miroir du motif sélectionné.
- ⑧ **Touche mémoire** (voir pages 36, 69)
Appuyez sur cette touche pour enregistrer ou rappeler des combinaisons de motifs programmées.
Vous pouvez enregistrer jusqu'à 50 programmes.
Cette touche sert également à personnaliser les réglages par défaut en ce qui concerne la largeur et la longueur du point.
- ⑨ **Touche mode** (voir page 24)
Appuyez sur cette touche pour ouvrir la fenêtre de sélection du groupe.
- ⑩ **Touche monogramme** (voir pages 91-92)
Appuyez sur cette touche pour sélectionner un des 5 styles de lettres disponibles.
- ⑪ **Touche suppression** (voir pages 26, 30, 36, 95, 99)
Appuyez sur cette touche pour supprimer le dernier motif sélectionné.
Maintenez cette touche enfoncée jusqu'au retentissement du signal sonore pour supprimer l'intégralité de la sélection de motifs.
- ⑫ **Touche de coupe-fil automatique** (voir page 85)
Appuyez sur cette touche avant de coudre, si vous souhaitez que les fils soient automatiquement coupés après un point d'arrêt.
Lorsque vous programmez une combinaison de motifs, appuyez sur cette touche après le dernier motif programmé pour couper automatiquement les fils une fois que vous avez terminé de coudre.
Le signal lumineux DEL sur la touche coupe-fil s'allume lorsque la touche du coupe-fil automatique est enfoncée.
- ⑬ **Touches directes de sélection des motifs** (voir page 25)
Appuyez sur l'une des 6 touches pour sélectionner directement un motif.
- ⑭ **Touche réglage** (voir page 27)
Appuyez sur cette touche pour ouvrir la fenêtre de réglage de la machine afin de personnaliser les réglages de la machine.
- ⑮ **Touche des réglages favoris** (voir page 36)
Appuyez sur cette touche pour visualiser les informations relatives au motif sélectionné.
- ⑯ **Touche de rappel de la mémoire** (voir page 98-99)
Appuyez sur cette touche pour mémoriser un motif sélectionné ou pour rappeler le motif sélectionné.
- ⑰ **Touche d'aide** (voir page 26)
Appuyez sur cette touche pour visualiser les informations relatives au motif sélectionné.
- ⑱ **Touche verrouillage** (voir page 13)
Appuyez sur cette touche pour verrouiller la machine lorsque vous ajustez le fil, remplacez les accessoires etc.
Pour réduire le risque de blessure, toutes les touches et les boutons sont désactivés.
Pour déverrouiller la machine, appuyez de nouveau sur la touche.



Relever et abaisser le pied-de-biche

Le levier du pied-de-biche permet de relever et d'abaisser le pied-de-biche.

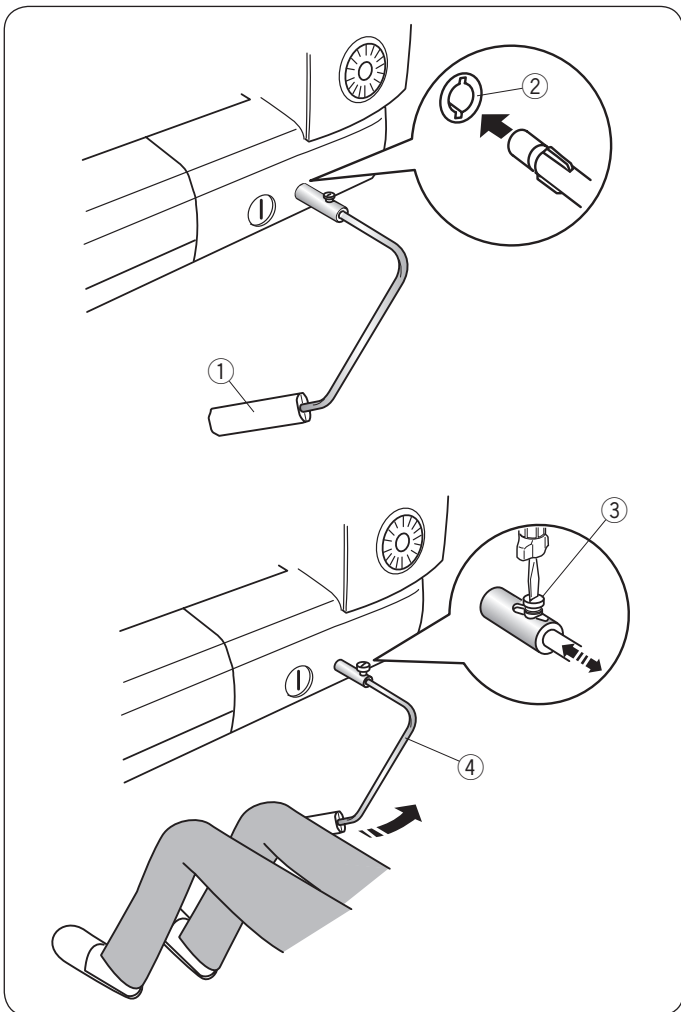
- ① Levier du pied-de-biche

Vous pouvez relever le pied-de-biche plus haut que sa position haute standard. Cela permet de modifier le plateau à aiguille, et vous aide également à insérer des tissus épais ou plusieurs épaisseurs de tissu sous le pied-de-biche.

- ② Position extra haute

REMARQUE:

Ne tournez pas le volant et n'appuyez pas sur la touche de position d'aiguille haute/basse lorsque le pied-de-biche est en position extra haute.



Genouillère

La genouillère est extrêmement utile pour réaliser du patchwork, du matelassage etc, puisqu'elle vous permet de tenir le tissu pendant que votre genou contrôle le pied-de-biche.

Fixation de la genouillère

Faites correspondre les ailettes situées sur la genouillère avec les encoches de la prise de la genouillère, et insérez la genouillère.

- ① Genouillère
- ② Prise de la genouillère

Réglage de la genouillère

Vous pouvez ajuster l'angle de la genouillère selon votre préférence.

Desserrez la vis de fixation et faites coulisser la tige d'angle vers l'intérieur ou vers l'extérieur pour ajuster l'angle de la genouillère.

Serrez la vis de serrage pour maintenir le tige d'angle en place.

- ③ Vis de fixation
- ④ Tige d'angle

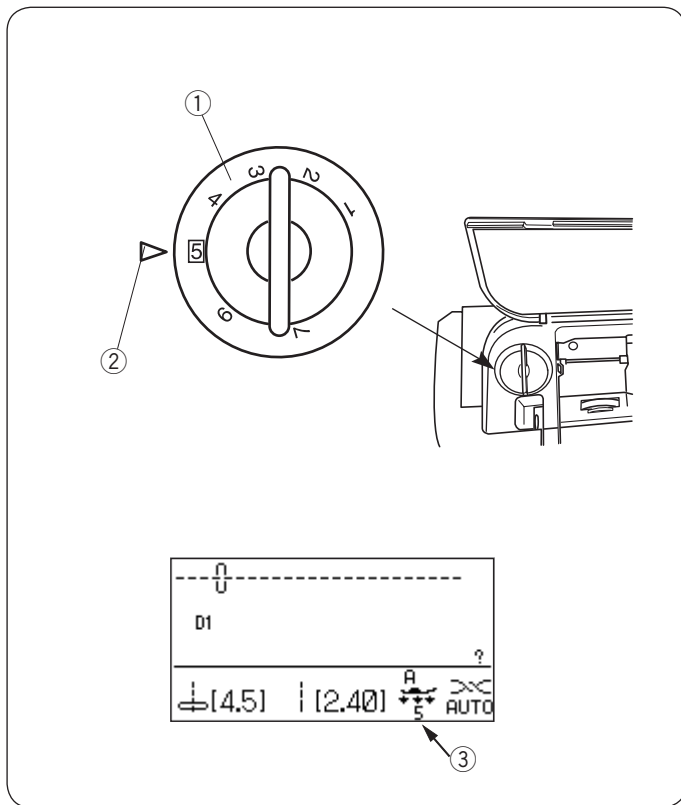
Utilisation de la genouillère

Poussez la genouillère avec votre genou pour relever ou abaisser facilement le pied-de-biche.

La hauteur d'élévation du pied-de-biche dépend de la pression exercée par votre genou.

REMARQUE:

Ne touchez pas la genouillère lorsque vous cousez car le tissu risquerait alors de ne pas progresser régulièrement.



Réglage de la pression du pied

Il est possible de régler la pression du pied au moyen de la molette de réglage du pied qui se trouve sous le couvercle au dessus de la machine.

La molette dispose de 7 positions de réglage allant de 1 à 7. Pour une couture standard, alignez la marque de réglage avec le chiffre 5 sur la molette.

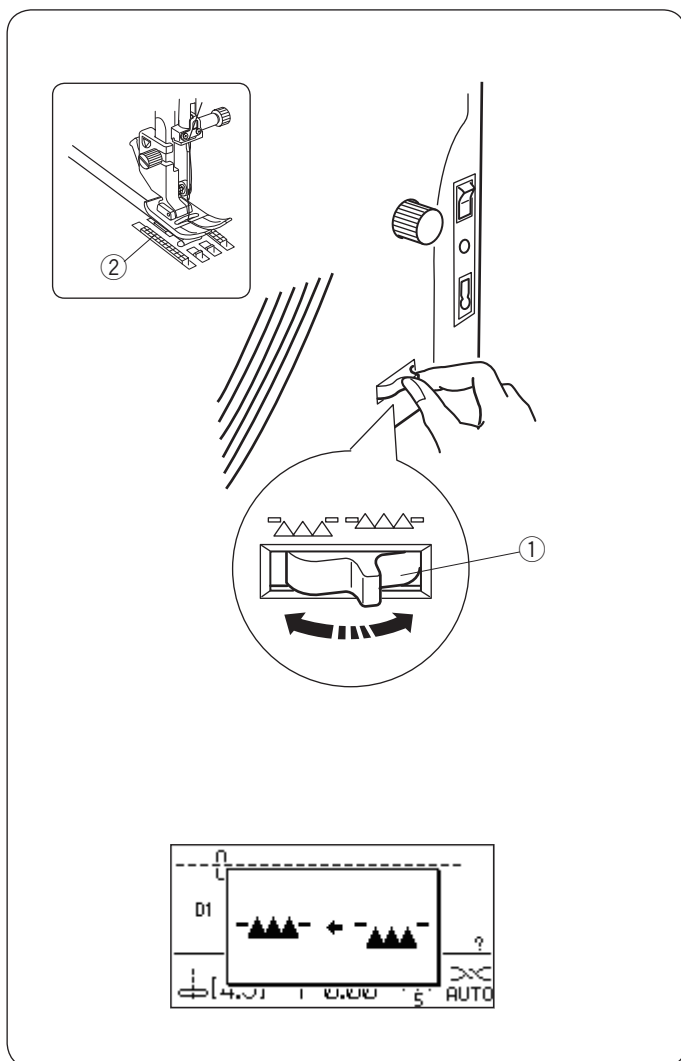
- ① Molette de réglage du pied
- ② Marque de réglage

Réduisez la pression lorsque vous cousez des tissus synthétiques délicats et des tissus extensibles. Pour réduire la pression, positionnez la molette sur un nombre inférieur.

Le réglage de la molette conseillé pour le motif sélectionné s'affiche sur l'écran LCD.

Par exemple, réglez la molette sur 4 pour coudre en application.

- ③ Réglage conseillé



Abaisser la griffe d'entraînement

La griffe d'entraînement peut être abaissée pour bâtir, coudre des boutons, le matelassage en mode libre, etc.

Tirez le levier d'abaissement de la griffe vers vous pour abaisser la griffe d'entraînement.

- ① Levier d'escamotage de la griffe d'entraînement
- ② Griffe d'entraînement

Repoussez le levier dans le sens inverse pour lever la griffe d'entraînement, elle revient alors en position haute lorsque vous démarrez la machine.

REMARQUE:

Si vous démarrez la machine alors que la griffe d'entraînement est abaissée, un message s'affiche sur l'écran LCD.

La machine ne se met pas en marche tant que la griffe est abaissée lorsque les motifs numéros 23-33, 35-40 ou monogramme sont sélectionnés.

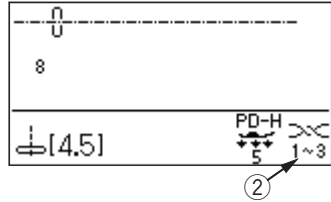
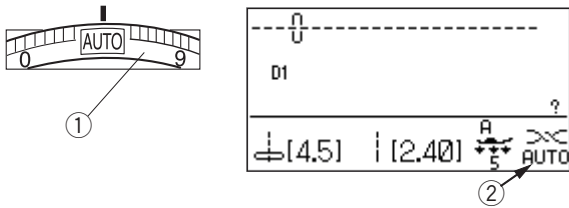
Équilibrage de la tension du fil

Tension du fil automatique

Pour les travaux généraux de couture, positionnez la molette de tension du fil sur AUTO, ce qui correspond à un large éventail de conditions de couture.

Le réglage recommandé de tension pour le motif sélectionné s'affiche sur l'écran LCD.

- ① Molette de tension du fil
- ② Réglage de tension recommandé

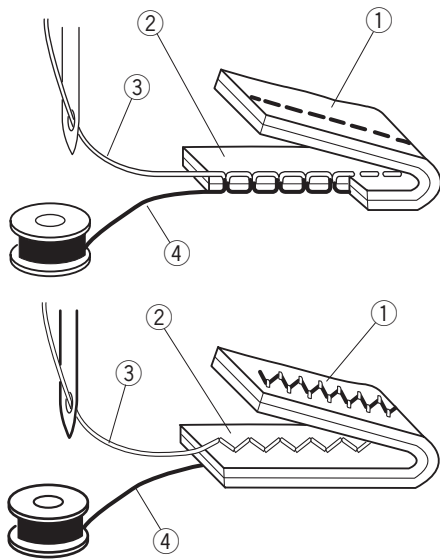


REMARQUE:

Il se peut qu'un ajustement manuel de la tension du fil soit nécessaire lorsque la largeur du fil est réglée sur une valeur supérieure à « 7,0 ».

Tension de fil équilibrée

Pour coudre en points droits, les fils de l'aiguille et de la canette se rejoignent au centre du tissu.



Dans le cas d'un point zigzag, le fil d'aiguille ressort légèrement sur l'envers du tissu.

- ① Envers du tissu
- ② Endroit du tissu
- ③ Fil de l'aiguille
- ④ Fil de la canette

Ajustement manuel de la tension du fil

Vous devez régler la tension du fil manuellement si l'écran LCD affiche un réglage de tension différent de AUTO.

Il se peut également que vous deviez ajuster la tension du fil manuellement en fonction des conditions de couture, telles que le type de tissu ou le nombre d'épaisseurs de tissu.

Si le fil de l'aiguille est trop tendu, le fil de la canette est visible sur l'endroit du tissu.

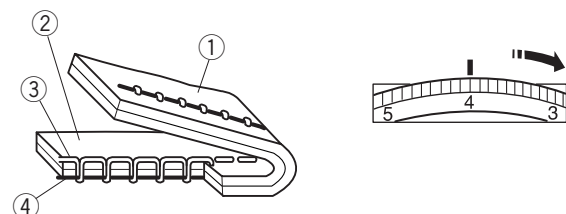
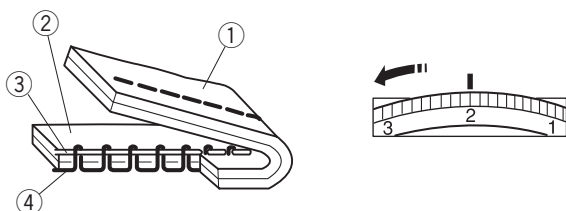
- ① Envers du tissu
- ② Endroit du tissu
- ③ Fil de l'aiguille
- ④ Fil de la canette

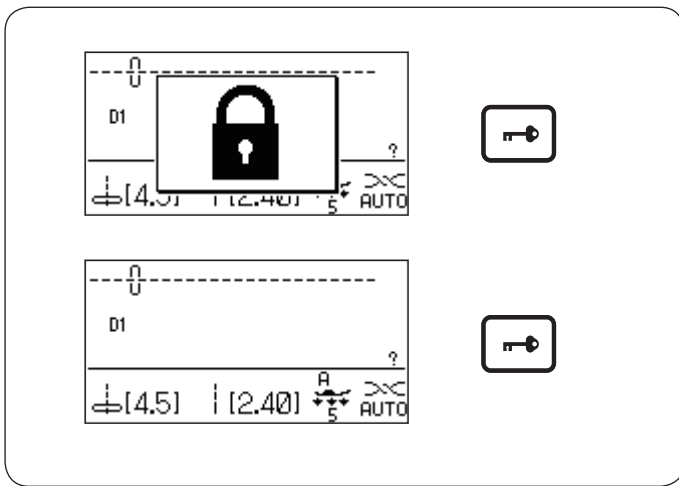
Positionnez la molette de tension du fil sur un nombre inférieur pour diminuer la tension du fil.

Si le fil de l'aiguille n'est pas assez tendu, il forme des boucles sur l'envers du tissu.

- ① Envers du tissu
- ② Endroit du tissu
- ③ Fil de l'aiguille
- ④ Fil de la canette

Positionnez la molette de tension du fil sur un nombre supérieur pour augmenter la tension du fil.

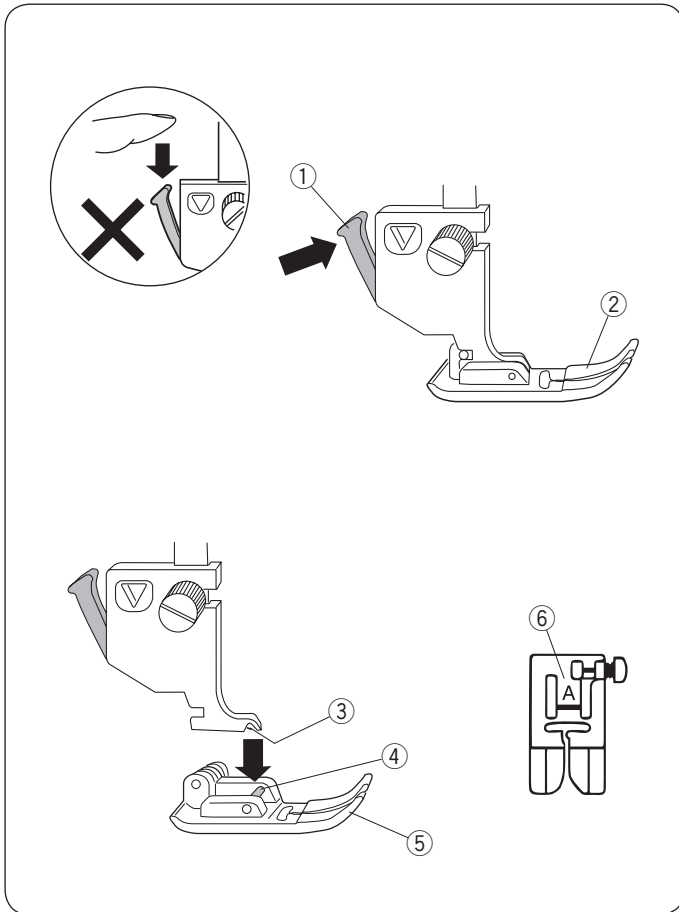




Touche de verrouillage

Appuyez sur cette touche pour verrouiller lorsque vous placez le fil dans la machine, remplacez les accessoires, etc. Pour réduire les risques de blessure, toutes les touches et les boutons sont désactivés.

Pour déverrouiller la machine, appuyez de nouveau sur la touche.



Changement du pied-de-biche

! AVERTISSEMENT:

Assurez-vous de toujours appuyer sur la touche de verrouillage pour verrouiller la machine, ou d'éteindre la machine avant de remplacer le pied-de-biche.

Relevez l'aiguille au maximum ainsi que le levier du pied-de-biche.

Appuyez sur le levier noir au dos du porte-pied. Le pied-de-biche tombe.

- ① Levier
- ② Pied-de-biche

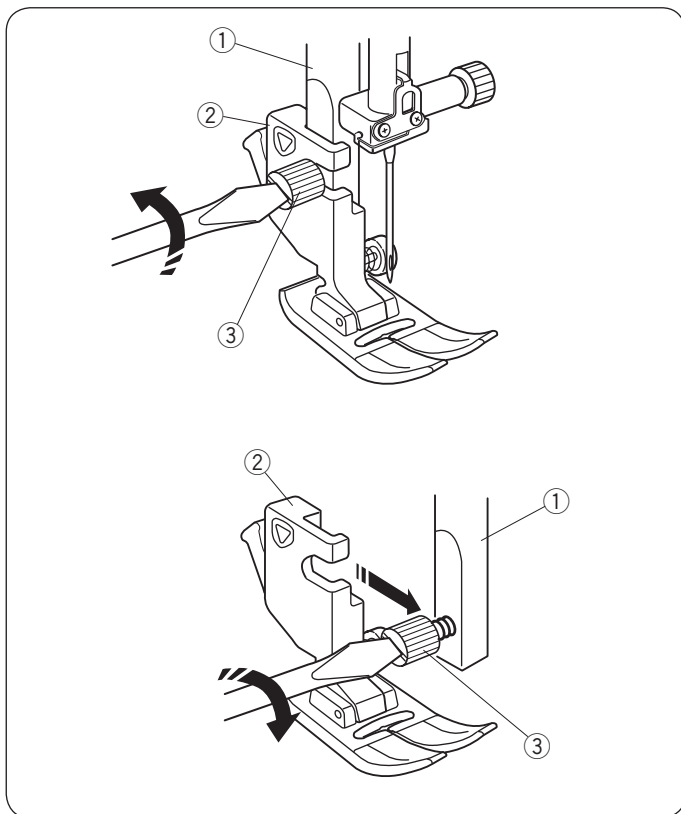
Fixation du pied-de-biche

Positionnez le pied-de-biche de façon à ce que la charnière du pied se trouve juste sous l'échancrure du porte-pied.

Abaissez la barre d'appui pour verrouiller le pied en position.

Chaque pied est identifié par une lettre d'identification.

- ③ Échancrure
- ④ Broche
- ⑤ Pied-de-biche
- ⑥ Lettre d'identification



Retrait et installation du porte-pied



AVERTISSEMENT:

Assurez-vous de toujours appuyer sur la touche de verrouillage pour verrouiller la machine, ou d'éteindre la machine avant de remplacer le pied-de-biche.

Retrait du porte-pied

Relevez le pied-de-biche et desserrez la vis de serrage.
Retirez le porte-pied.

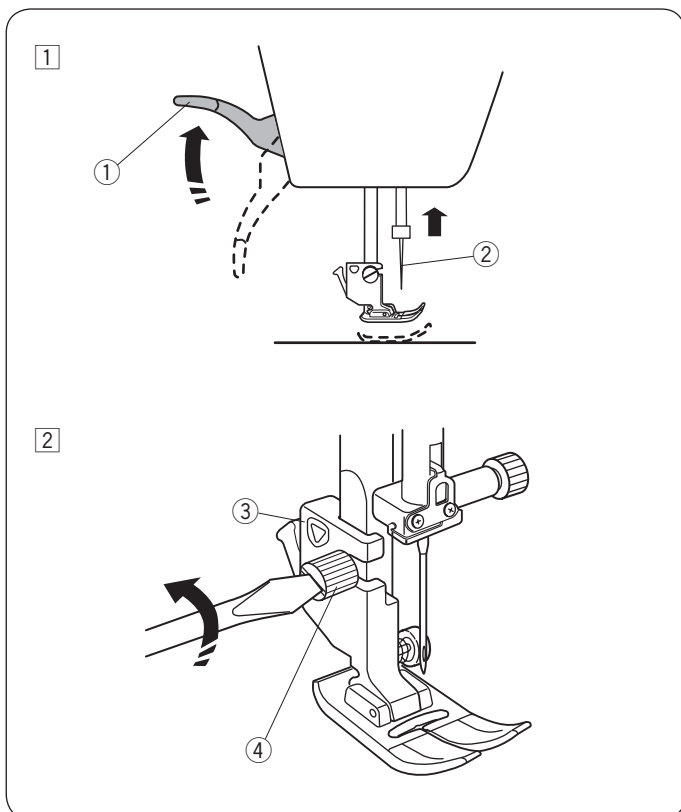
Installation du porte-pied

Attachez le porte-pied à la barre d'appui par derrière.
Resserrez la vis à fond à l'aide du tournevis.
Attachez l'aiguille après avoir installé le porte-pied.

- ① Barre d'appui
- ② Porte-pied
- ③ Vis de fixation

REMARQUE:

Abaissez le pied-de-biche lorsque vous desserrez et serrez la vis si l'accès est difficile.



Pied à double entraînement



AVERTISSEMENT:

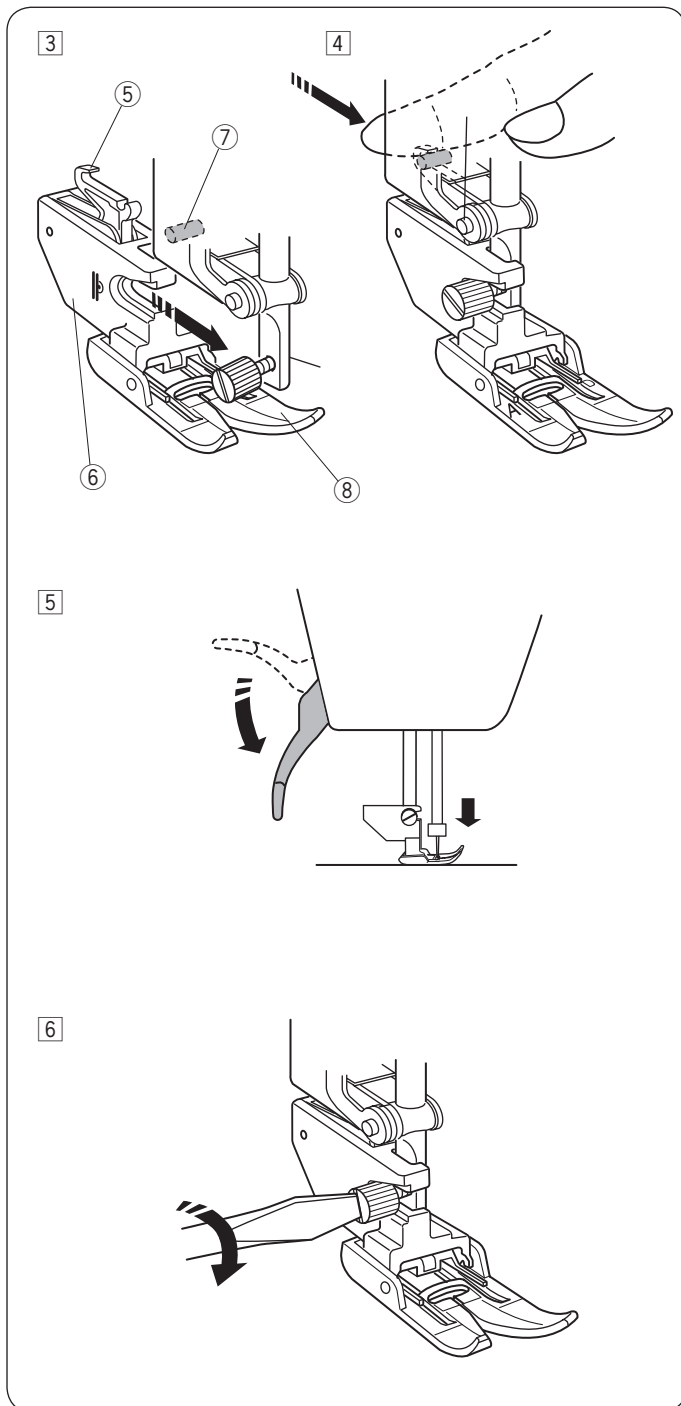
Assurez-vous de toujours appuyer sur la touche de verrouillage pour verrouiller la machine, ou d'éteindre la machine avant de remplacer le pied-de-biche.

- ① Relevez l'aiguille au maximum.
Relevez le levier du pied-de-biche.

- ① Levier du pied-de-biche
- ② Aiguille

- ② Desserrez la vis de serrage.
Retirez le porte-pied.

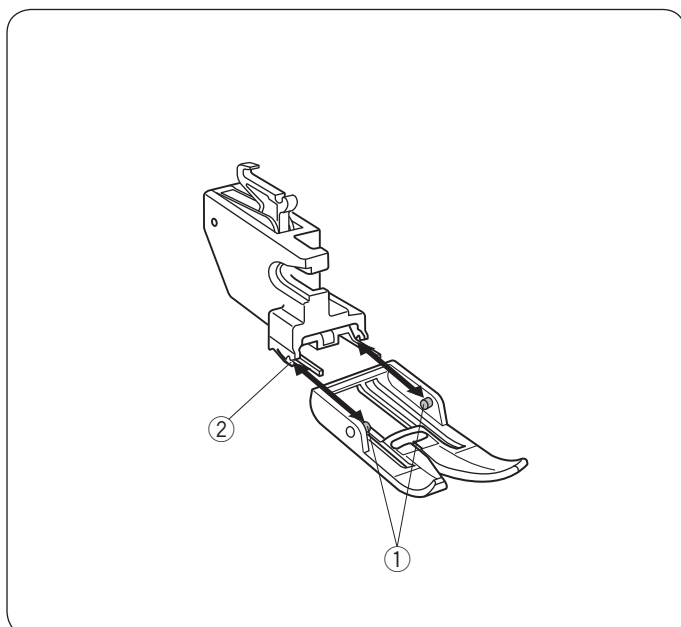
- ③ Porte-pied
- ④ Vis de fixation



- 3 Attachez le pied à double entraînement à la barre d'appui. Serrez la vis de fixation doucement avec votre doigt.
- 5 Lien de double entraînement
 - 6 Porte-pied à entraînement double
 - 7 Commande d'entraînement supérieure
 - 8 Pied à double entraînement
- 4 Poussez le lien de double entraînement afin qu'il s'enclenche dans la commande d'entraînement supérieure.

- 5 Abaissez le levier du pied-de-biche. Abaissez l'aiguille au maximum en tournant le volant.

- 6 Serrez bien la vis de fixation à l'aide du tournevis.

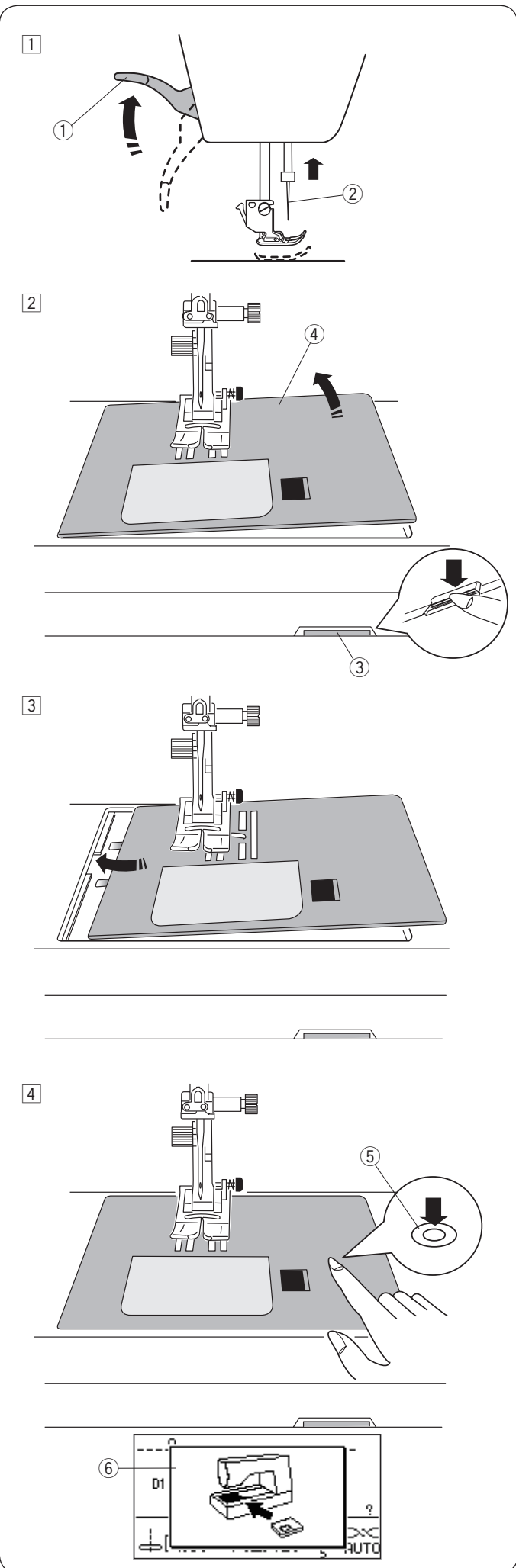


Remplacement du pied à double entraînement

Tirez le pied vers vous pour le retirer.

Insérez les broches du pied dans les fentes du porte-pied et poussez doucement le pied jusqu'à ce qu'un déclic vous indique qu'il est en place.

- 1 Broche
- 2 Fente



Remplacement de la plaque d'aiguille

Utilisez la plaque d'aiguille pour point droit pour la couture de tissus délicats ou pour la couture avec pied à double entraînement.



AVERTISSEMENT:

Assurez-vous de toujours appuyer sur la touche de verrouillage pour verrouiller la machine, ou d'éteindre la machine avant de remplacer la plaque aiguille.

- 1 Tournez le volant et relevez l'aiguille au maximum. Relevez le levier du pied-de-biche au maximum.
 - 1 Levier du pied-de-biche
 - 2 Aiguille
- 2 Faites coulisser la table d'extension vers la gauche pour la retirer. Appuyez sur le levier de déverrouillage du plateau à aiguille, ceci libère la plaque aiguille.
 - 3 Levier de déverrouillage de la plaque à aiguille
 - 4 Plaque à aiguille

- 3 Placez la plaque aiguille pour point droit sur la machine. Encastrez la tranche gauche de la plaque aiguille dans l'ouverture.

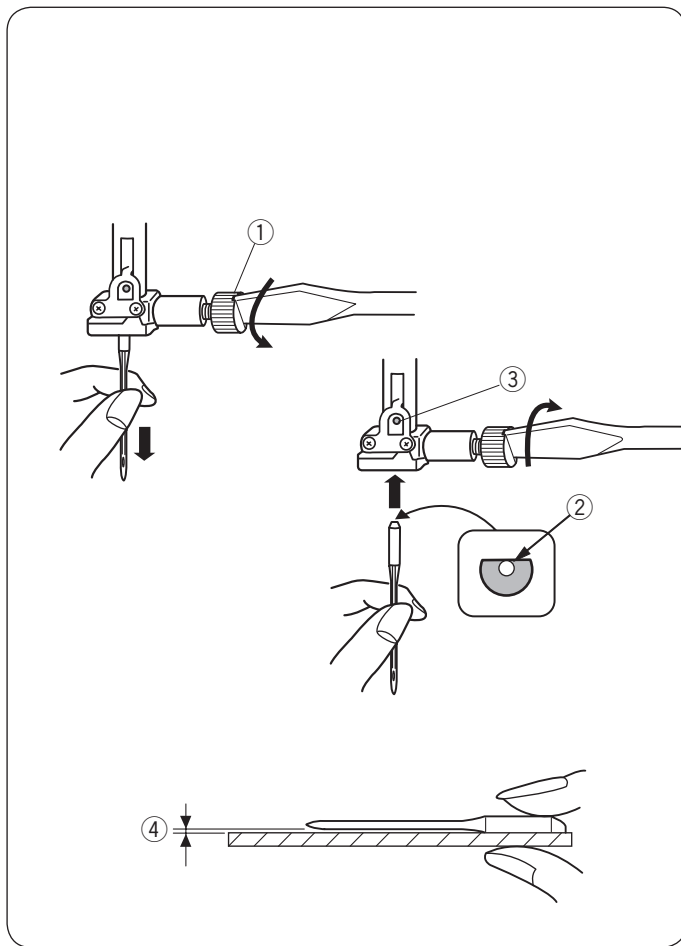
- 4 Appuyez sur la marque de la plaque aiguille jusqu'à ce que l'aiguille s'enclenche dans son emplacement. Allumez la machine en appuyant sur l'interrupteur ou appuyez sur la touche de verrouillage pour la déverrouiller. Assurez-vous que les messages d'avertissement s'éteignent et que le point droit est sélectionné automatiquement. Tournez doucement le volant et assurez-vous que l'aiguille ne heurte pas la plaque aiguille.

- 5 Marque de la plaque aiguille
- 6 Message d'avertissement



AVERTISSEMENT:

N'appuyez jamais sur le levier de déverrouillage de la plaque aiguille lorsque vous utilisez la machine.



Remplacement des aiguilles



AVERTISSEMENT:

Assurez-vous de toujours appuyer sur la touche de verrouillage pour verrouiller la machine, ou d'éteindre la machine avant de remplacer l'aiguille.

Relevez l'aiguille en appuyant sur le bouton de position d'aiguille haute/basse et abaissez le pied-de-biche. Éteignez la machine.

Desserrez la vis du pince-aiguille et retirez l'aiguille du pince-aiguille.

① Vis du pince-aiguille

Insérez une nouvelle aiguille dans le pince-aiguille avec la partie plate de l'aiguille vers l'arrière.

Lorsque vous insérez l'aiguille dans le pince-aiguille, poussez-la vers la broche de butée et serrez bien la vis du pince-aiguille à l'aide d'un tournevis.

② Partie plate

③ Broche de butée

Pour vérifier si une aiguille est droite, placez la partie plate de l'aiguille sur une surface plane (plaque à aiguille, miroir etc.) L'écartement entre l'aiguille et la surface plane doit être régulier. N'utilisez jamais d'aiguille émoussée.

④ Écartement

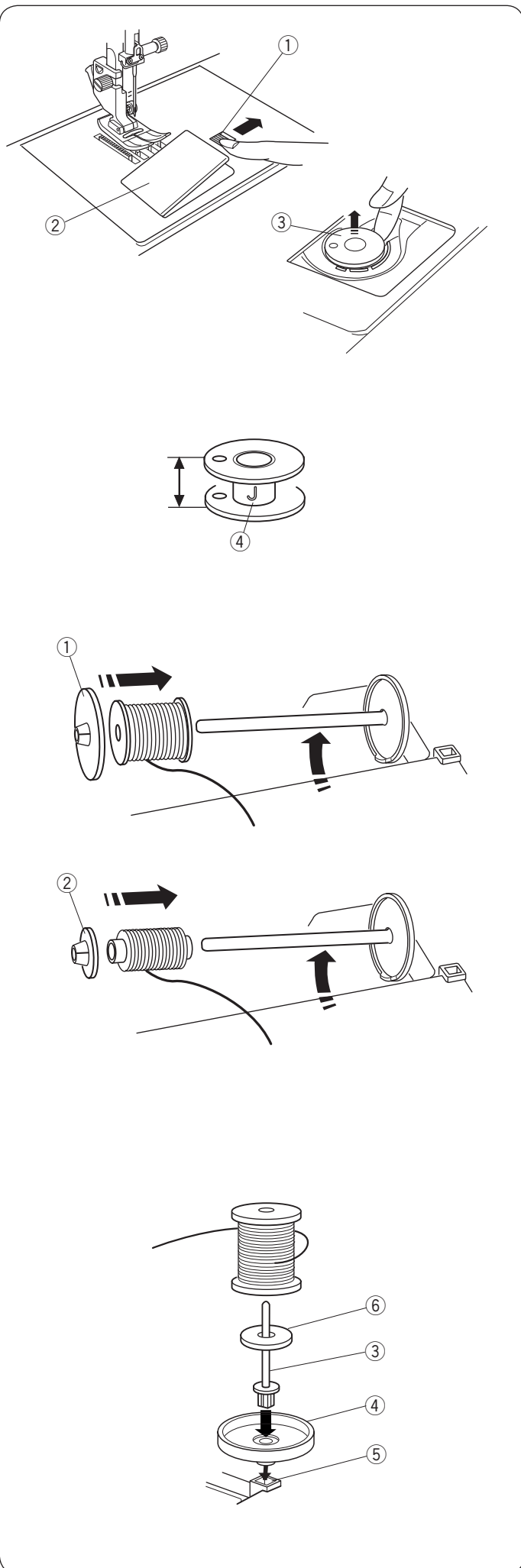
Tissu		Fil	Aiguille
Fin	Linon, Georgette, Tricot fin	Soie n° 80-100, Coton n° 80-100, Synthétique n° 80-100	#9/65-11/75 Aiguille à pointe bleue
Moyen	Drap, Jersey, Laine, Tricot épais	Soie n° 50, Coton n° 50-80, Synthétique n° 50-80	#11/75-14/90 Aiguille à pointe rouge
Lourd	Denim, Tweed, Tissu pour manteau, Tissu matelassé	Soie n° 30-50, Coton n° 40-50, Synthétique n° 40-50	#14/90+16/100 Aiguille à pointe violette

Tableau des tissus et aiguilles

- Pour les travaux de couture standards, utilisez une aiguille de taille n° 11/75 ou n° 14/90.
- Les fils fins et les aiguilles fines ne doivent être utilisés que pour la couture des tissus délicats.
- De manière générale, utilisez le même fil pour la canette et l'aiguille.
- Utilisez une aiguille bleue pour coudre des tissus délicats, extensibles et des boutons afin d'éviter de sauter un point.
- Utilisez une aiguille violette pour coudre des tissus épais, du denim, des épaisseurs matelassées et pour les ourlets afin d'éviter de sauter un point.
- Utilisez un stabilisateur ou un entoilage pour éviter l'étirement, ou un tissu fin pour éviter que le couture ne fronce.
- Testez toujours le fil et la taille de l'aiguille sur un petit morceau du même tissu que vous allez utiliser pour votre couture.

REMARQUE:

Inclus dans le boîtier à aiguilles : 1 aiguille double, 2 aiguilles à pointe bleue (n° 11/75), 1 aiguille à pointe rouge (n° 14/90) et 1 aiguille à pointe violette (n° 14/90).



Bobinage de la canette

Retrait de la canette

Faites coulisser le curseur de déverrouillage du couvercle du crochet vers la droite, et retirez la plaque qui recouvre le crochet.

- ① Bouton d'ouverture du couvercle à crochet
- ② Plaque de recouvrement du crochet

Retirez la canette du porte-canette.

- ③ Canette

REMARQUE:

Utilisez les canettes en plastique Janome pour le crochet horizontal (marquées d'un « J »). L'utilisation d'autres canettes, comme des canettes en papier pré-remplies peut provoquer de problèmes de couture et/ou endommager le porte-canette.

Réglage de la bobine de fil

Soulevez le porte-bobine. Placez la bobine de fil sur la broche à bobine avec le fil qui s'échappe de la bobine comme illustré sur le schéma.

Attachez le grand porte-bobine, et pressez-le fermement contre la bobine de fil.

- ① Grand porte-bobine

REMARQUE:

Utilisez un petit porte-bobine pour maintenir des bobines de fil courtes ou étroites.

- ② Petit porte-bobine

Broche à bobine supplémentaire

Utilisez la broche à bobine supplémentaire lorsque vous devez bobiner une canette sans retirer le fil de la machine pendant un travail de couture en cours.

Insérez la broche à bobine supplémentaire dans le porte-bobine puis dans le trou qui se trouve à côté de la broche à bobine horizontale.

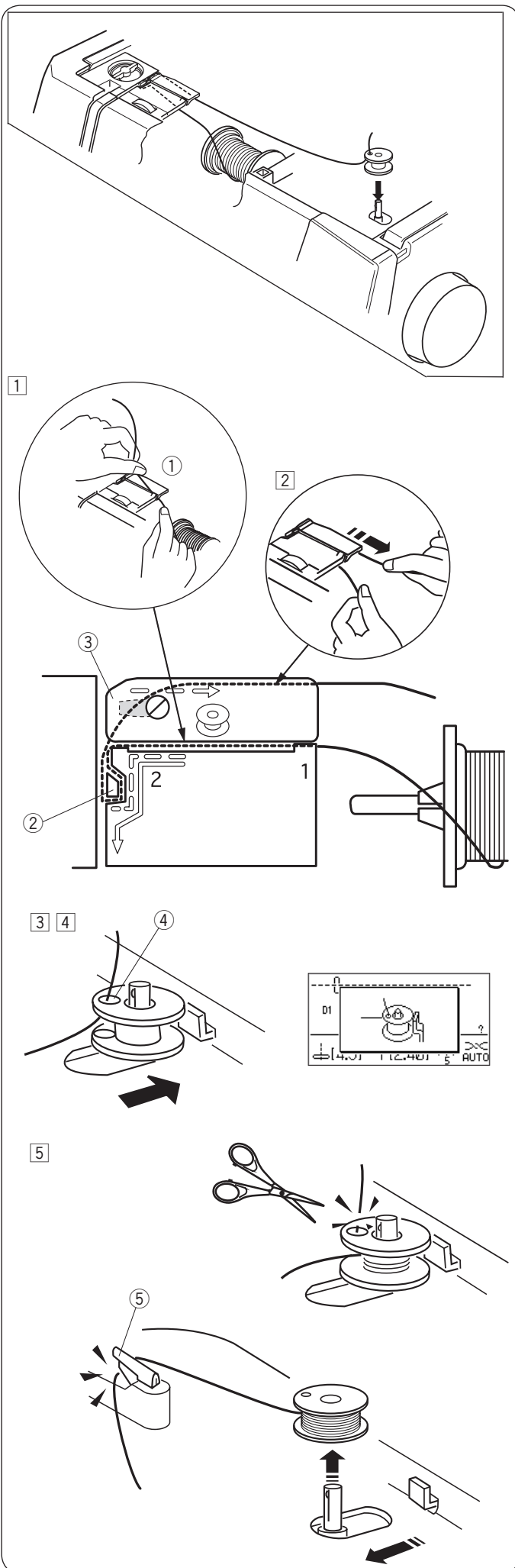
Placez le coussinet de feutre sur le porte-bobine et placez une bobine de fil comme montré sur le schéma.

- ③ Broche pour bobine supplémentaire
- ④ Support de bobine
- ⑤ Trou pour porte-bobine supplémentaire
- ⑥ Coussinet de feutre

REMARQUE:

La broche à bobine supplémentaire sert également pour la couture avec aiguille double.

Bobinage de la canette



- 1 Tirez le fil de la bobine.
Tenez le fil des deux mains et faites-le passer dans la rainure de guidage.
① Rainure de guidage
- 2 Tirez le fil vers la gauche et vers l'avant autour du guide-fil.
Tirez le fil vers l'arrière et vers la droite de façon à ce qu'il s'enroule sous la plaque du guide-fil.
Tirez fermement le fil vers la droite tout en le tenant avec les deux mains.
② Guide-fil
③ Plaque du guide-fil
- 3 Faites passer le fil par l'orifice de la canette de l'intérieur vers l'extérieur.
Placez la canette sur l'axe du bobineur.
Poussez la canette vers la droite. La fenêtre de bobinage de la canette s'affiche.
④ Orifice
- 4 Tenez l'extrémité libre du fil dans votre main et démarrez la machine.
Arrêtez la machine lorsque la canette a fait plusieurs tours, puis coupez le fil près de l'orifice de la canette.

REMARQUE:

Positionnez le curseur de contrôle de la vitesse sur sa position la plus rapide.

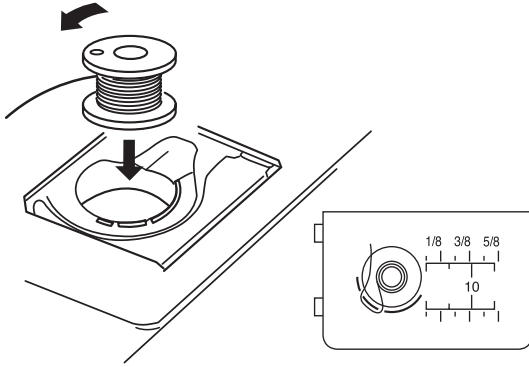
- 5 Redémarrez la machine.
Arrêtez la machine lorsque la canette est complètement enroulée et a terminé de tourner.
Remettez l'axe du bobineur dans sa position initiale.
Retirez la canette et coupez le fil avec le coupe-fil.
⑤ Coupe-fil

REMARQUE:

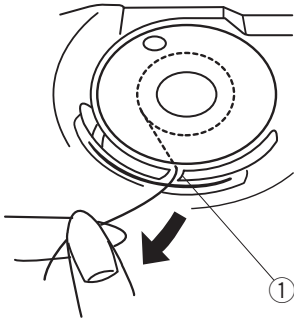
Pour des questions de sécurité, la machine s'arrête automatiquement pendant environ 90 secondes après avoir commencé à bobiner la canette.

Insertion de la canette

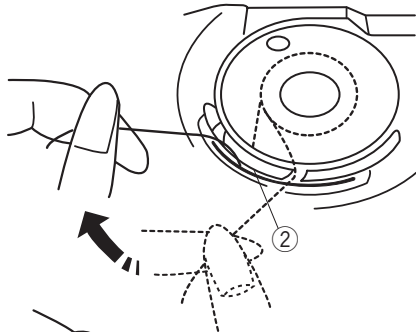
1



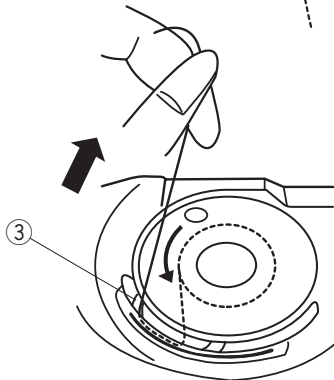
2



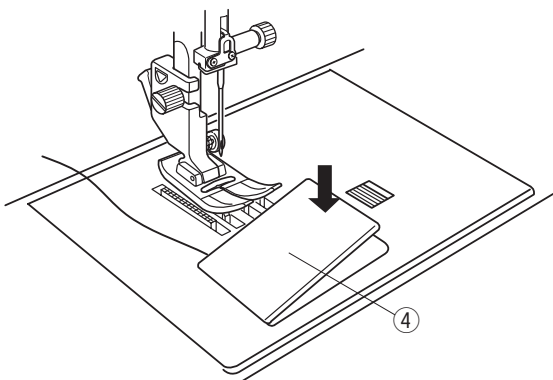
3



4



5



- 1 Placez la canette dans le porte-canette avec le fil tournant dans le sens contraire des aiguilles d'une montre.



AVERTISSEMENT:

Assurez-vous de toujours appuyer sur la touche de verrouillage pour verrouiller la machine ou d'éteindre la machine au moyen de l'interrupteur avant d'enfiler la machine.

- 2 Guidez le fil dans l'encoche située sur le devant du porte-bobine.
 - 1 Encoche frontale

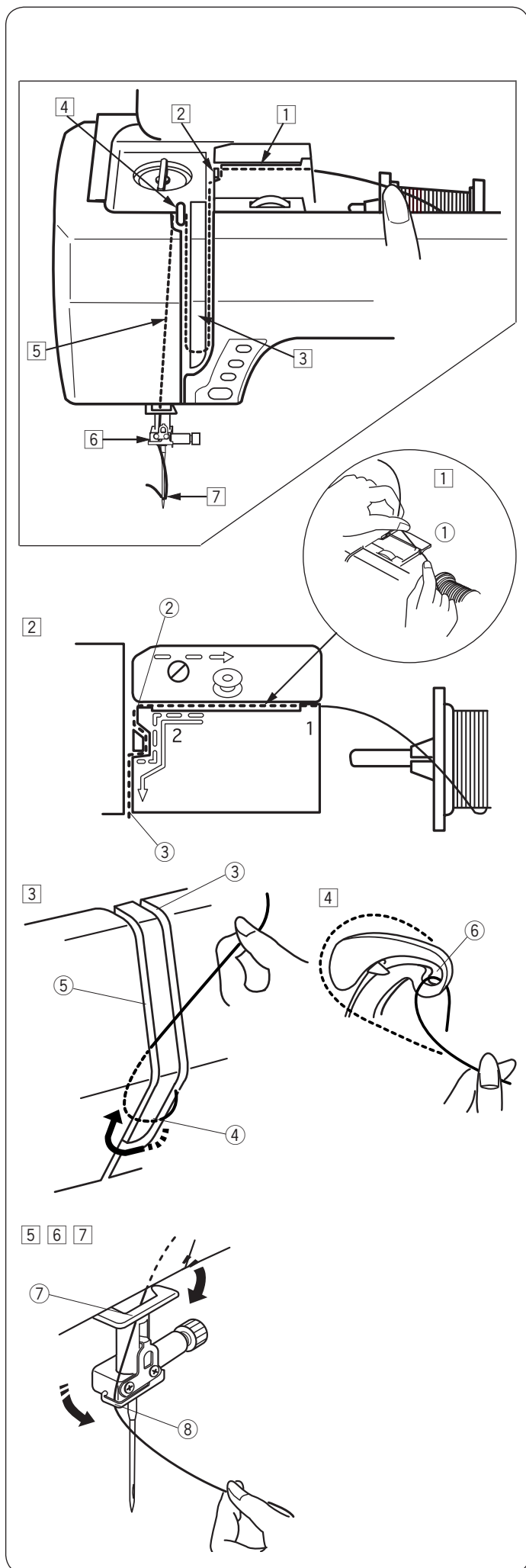
- 3 Tirez le fil vers la gauche, en le faisant coulisser entre les lames de tension.
 - 2 Lames de tension

- 4 Continuez à tirer le fil avec précaution jusqu'à ce qu'il s'engage dans l'encoche latérale.
 - 3 Encoche latérale

- 5 Tirez environ 10 cm (4") de fil vers l'arrière. Réinstallez la plaque de recouvrement du crochet.
 - 4 Plaque de recouvrement du crochet

REMARQUE:

Vous trouverez un schéma d'enfilage sur la plaque de recouvrement du crochet que vous pouvez utiliser comme référence.



Enfilage de la machine

Relevez le levier du pied-de-biche pour relever le pied-de-biche.

Allumez la machine au moyen de l'interrupteur.

Appuyez sur le bouton de position haute/basse de l'aiguille pour relever le levier de fil au maximum.

Appuyez sur la touche de verrouillage, ou éteignez la machine au moyen de l'interrupteur.

Passer le fil suivant les étapes 1 à 7.



AVERTISSEMENT:

Assurez-vous de toujours appuyer sur la touche de verrouillage pour verrouiller la machine ou d'éteindre la machine au moyen de l'interrupteur avant d'enfiler la machine.

- 1 Tenez le fil des deux mains et passez-le dans la rainure de guidage.

① Rainure de guidage

- 2 Tenez le fil des deux mains et faites-le passer autour de l'angle du guide.

Tirez fermement le fil vers vous le long de la rainure droite jusqu'à ce que le fil s'enclenche.

② Angle du guide

③ Rainure droite

- 3 Tirez le fil le long de la rainure droite et autour de la partie inférieure de la plaque du guide-fil. Tirez le fil le long de la rainure gauche.

③ Rainure droite

④ Plaque du guide-fil

⑤ Rainure gauche

- 4 Tout en tenant le fil au niveau de la bobine, tirez fermement le fil vers le haut et vers l'arrière du levier de fil. Tirez le fil vers l'avant pour le faire passer dans la fente du levier de fil.

⑥ Fente du levier de fil

- 5 Tirez ensuite le fil vers le bas le long de la rainure gauche puis à travers la partie inférieure du guide-fil.

⑦ Partie inférieure du guide-fil

- 6 Faites coulisser le fil derrière le guide-fil de la barre d'aiguille depuis la gauche.

⑧ Guide-fil de la barre d'aiguille

- 7 Enfillez l'aiguille à l'aide de l'enfile-aiguille (voir page suivante).

Enfile-aiguille intégré

REMARQUES:

- L'enfile-aiguille peut être utilisé avec une aiguille n°11 à n°16.
Un fil de taille 50 à 90 est recommandé.
- L'enfile-aiguille ne peut pas être utilisé avec une aiguille à double entraînement.

⚠ AVERTISSEMENT:

Assurez-vous de toujours appuyer sur la touche de verrouillage afin de verrouiller la machine avant d'utiliser l'enfile-aiguille intégré.

- 1 Positionnez l'interrupteur de mise sous tension sur ON.
Appuyez sur la touche de position haute/basse de l'aiguille pour relever l'aiguille.
Appuyez sur la touche de verrouillage pour verrouiller la machine.
Abaissez le bouton enfile-aiguille aussi bas que possible.
Le crochet de l'enfile-aiguille sort par le chas de l'aiguille depuis l'arrière.
 - ① Bouton de position d'aiguille haute/basse
 - ② Touche de verrouillage
 - ③ Bouton d'enfilage
 - ④ Crochet de l'enfile-aiguille

- 2 Tirez le fil de la gauche vers la droite, sous le guide gauche, le crochet de l'enfile-aiguille et le guide droit.
Tirez le fil vers vous en contournant le guide droit.
 - ⑤ Guide gauche
 - ⑥ Guide droit

- 3 Relevez lentement l'enfile-aiguille de façon à tirer une boucle de fil à travers le chas de l'aiguille.
 - ⑦ Boucle de fil

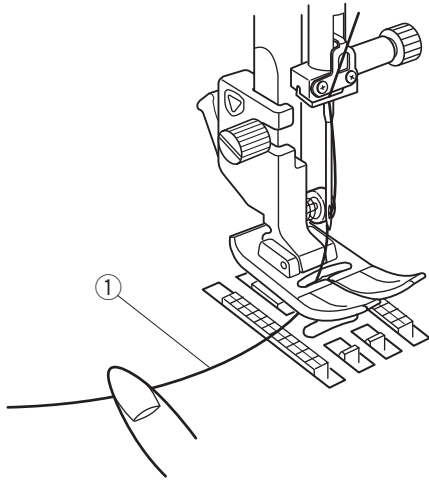
- 4 Tirez l'extrémité du fil vers l'arrière, par le chas de l'aiguille.

REMARQUE:

L'enfile-aiguille ne peut pas être utilisé avec l'aiguille double.

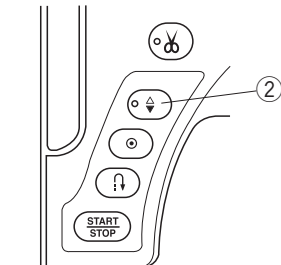
Installation du fil de canette

1



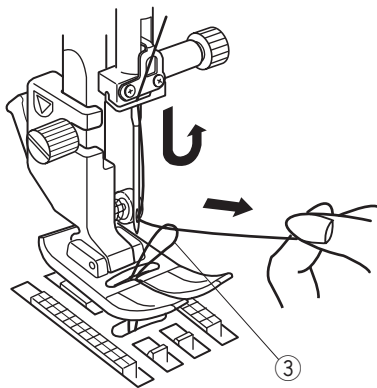
- 1 Relevez le levier du pied-de-biche.
Tenez le fil de l'aiguille avec vos doigts.
① Fil de l'aiguille

2



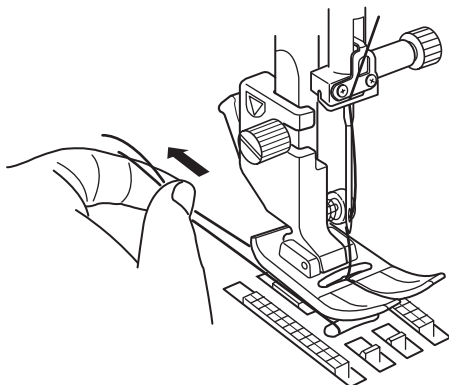
- 2 Appuyez deux fois sur la touche de position haute/basse de l'aiguille pour faire ressortir le fil de la canette vers le haut.
② Bouton de position d'aiguille haute/basse

3



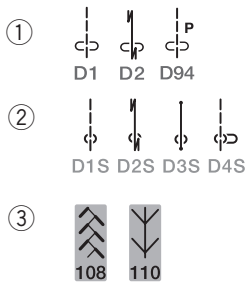
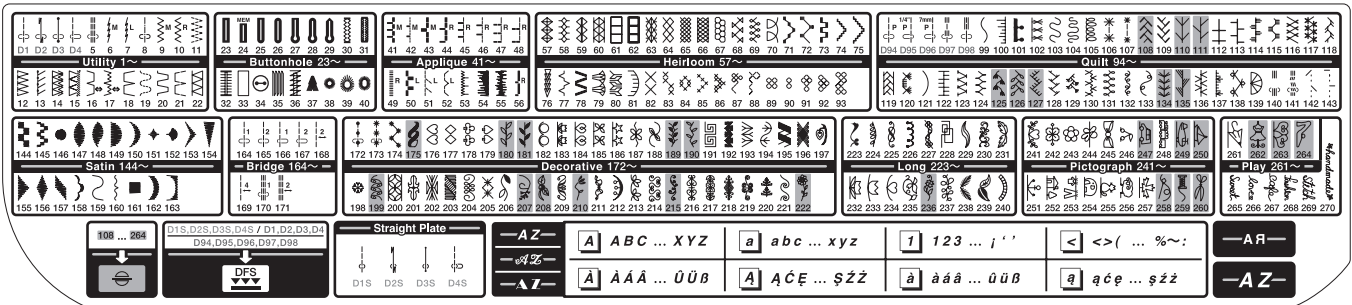
- 3 Tirez sur le fil de l'aiguille pour faire ressortir la boucle du fil de la canette.
③ Boucle du fil de la canette

4



- 4 Tirez les deux fils de 10 cm (4") et faites-les passer à l'arrière sous le pied-de-biche.

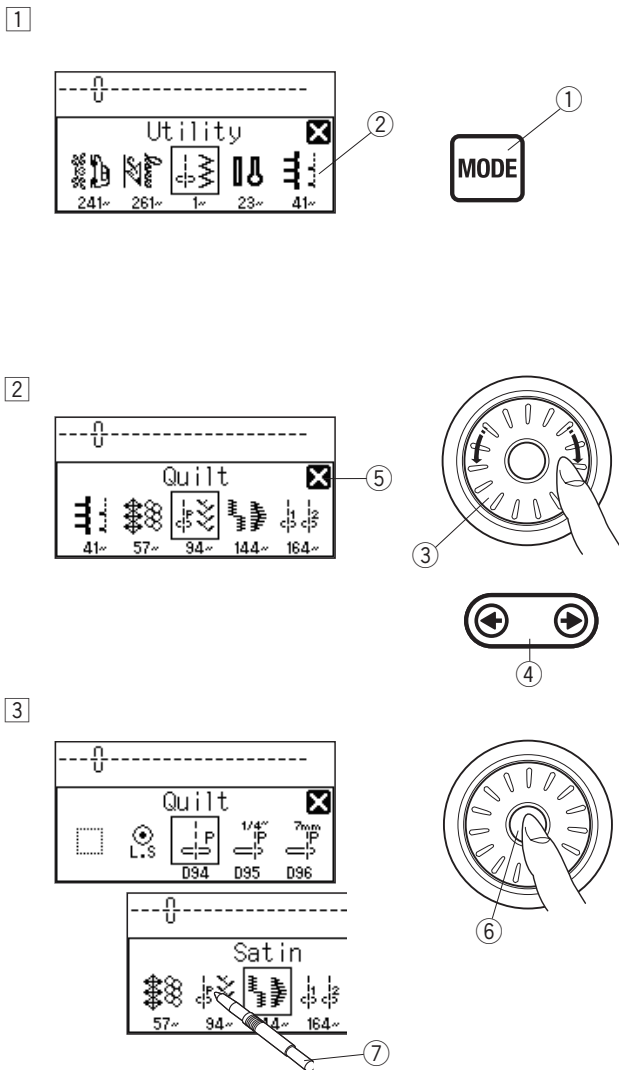
Sélection des motifs



Les motifs de points sont classés en 11 groupes et monogrammes.

Pour sélectionner le motif de point de votre choix, reportez-vous au tableau de référence qui se situe à l'intérieur du boîtier frontal afin d'identifier le groupe de point ainsi que le numéro du motif.

- ① Les motifs de points qui commencent par « D » (par exemple D1, D2 ou D94) peuvent être cousus avec le pied à double entraînement AD.
- ② Les motifs de points qui se terminent par « S » (par exemple D1S, D2S, D3S ou D4S) peuvent être cousus avec la plaque à aiguille pour point droit.
- ③ Les motifs de points sur fond rouge peuvent être orientés à la verticale (voir page 86).



- ① Lors de la mise en marche de la machine, l'écran LCD affiche que le point droit D1 est sélectionné. Appuyez sur la touche mode pour afficher la fenêtre de sélection du groupe.

- ① Touche mode
- ② Fenêtre de sélection du groupe

- ② Tournez la molette de sélection ou appuyez sur la touche d'édition pour parcourir l'ensemble des groupes.

- ③ Molette de sélection des points
- ④ Touche d'édition

REMARQUE:

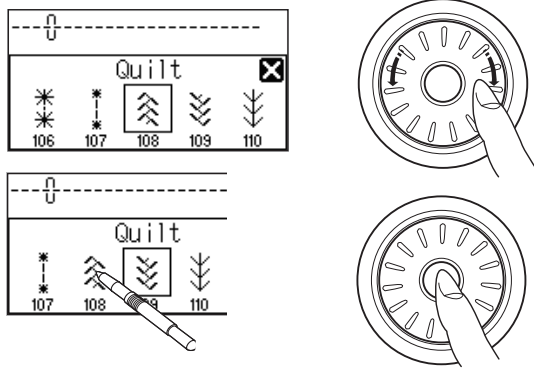
Pour fermer la fenêtre de sélection du groupe, appuyez sur la marque en forme de croix à l'aide du stylet pour écran tactile.

- ⑤ Marque en forme de croix

- ③ Appuyez sur la touche de confirmation au centre de la molette de sélection pour sélectionner le groupe encadré, ou appuyez sur l'icône du groupe de votre choix à l'aide du stylet pour écran tactile.

- ⑥ Touche de confirmation
- ⑦ Stylet pour écran tactile

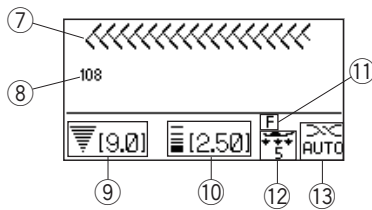
4



4

La fenêtre de sélection des motifs s'affiche. Tournez la molette de sélection et appuyez sur la touche de confirmation, ou appuyez sur l'icône du point de votre choix pour sélectionner le motif de point souhaité.

5



5

Le numéro du motif et l'image du point s'affichent sur l'écran LCD, de même que des informations telles que la largeur et la longueur du point, le pied recommandé, les réglages de pression du pied et de la tension du fil.

- ⑦ Image du point
- ⑧ Numéro du motif
- ⑨ Largeur du point
- ⑩ Longueur du point
- ⑪ Type de pression recommandée pour le pied
- ⑫ Pression du pied
- ⑬ Réglage de la tension

REMARQUE:

Une fenêtre de message s'affiche brièvement lorsque certains motifs de points sont sélectionnés.



AVERTISSEMENT:

N'appuyez pas sur la surface de l'écran LCD avec des objets durs ou pointus, comme un crayon, un tournevis etc. Utilisez le stylet pour écran tactile pour appuyer sur l'écran LCD.

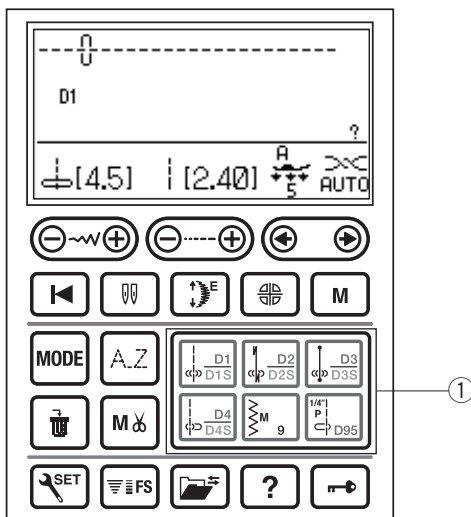
Sélection directe du motif de point

Les motifs D1-D4 (D1S-D4S), 9 et D95 peuvent être sélectionnés en appuyant sur la touche de sélection directe du motif correspondant.

- ① Touches directes de sélection des motifs

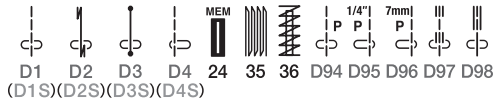
REMARQUE:

Seuls les motifs D1S, D2S, D3S et D4S peuvent être sélectionnés lorsque la plaque d'aiguille pour point droit est attachée.



Touche d'aide

En appuyant sur cette touche, vous affichez d'autres applications et informations utiles pour les motifs de points suivants:



① Touche d'aide

Lorsqu'un des motifs ci-dessous est sélectionné, le symbole « ? » s'affiche.

② Symbole « ? »

Exemple: Le motif de point D1 est sélectionné.

Lorsque vous appuyez sur la touche d'aide, l'écran LCD affiche ce qui suit quand vous tournez la molette de sélection.

- ① La première page montre le pied zigzag A et la barre de guidage pour matelassage.
- ② La seconde page montre le pied pour ourlet roulé D destiné à des applications de couture comprenant des ourlets roulés.

REMARQUE:

Les symboles représentant des flèches indiquent qu'il existe une page précédente et une page suivante qui peuvent être affichées.

③ Symboles flèches

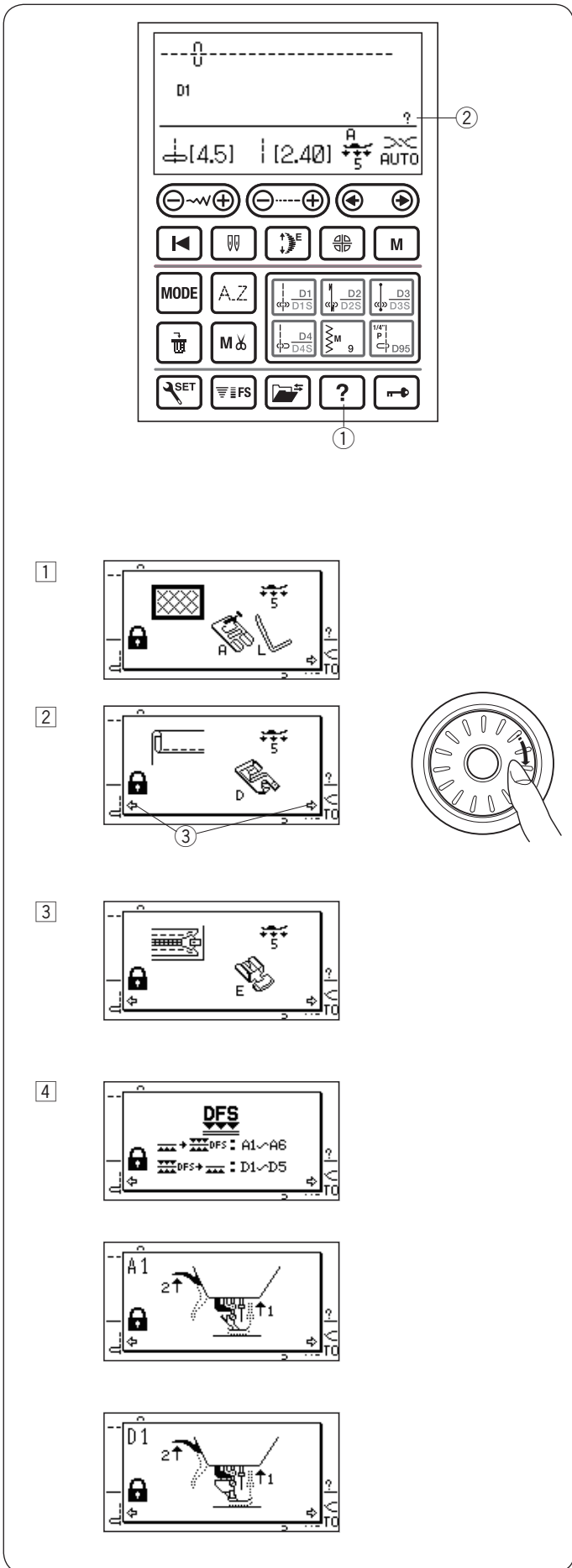
- ③ La troisième page montre le pied pour fermeture à glissière E destiné aux applications de couture comportant des fermetures à glissières.

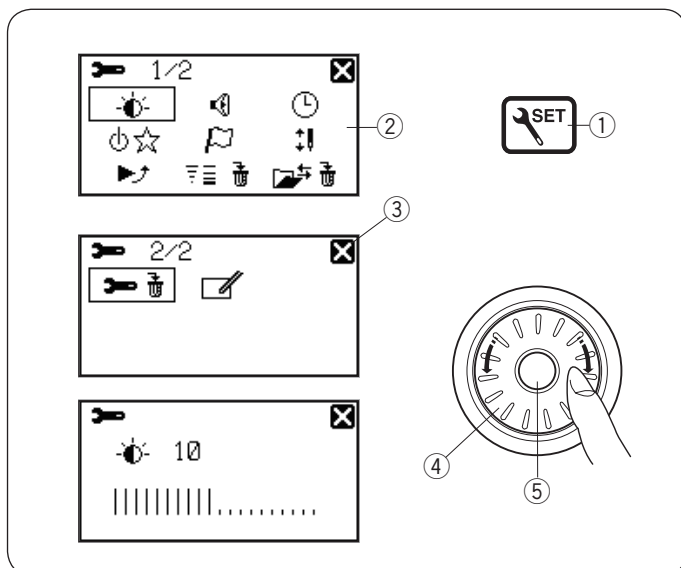
- ④ Les pages A1 à A6 et D1 à D6 indiquent les étapes à suivre point par point pour installer et retirer le pied à double entraînement.

REMARQUES:

Utilisez la molette de sélection pour passer d'une page à une autre.

Pour fermer la fenêtre d'aide, appuyez de nouveau sur la touche d'aide ou appuyez sur la touche de suppression.





Personnalisation des réglages de la machine

Il est possible de personnaliser les réglages de la machine selon vos préférences.

Appuyez sur la touche Set pour que l'écran LCD affiche la fenêtre de réglage de la machine.

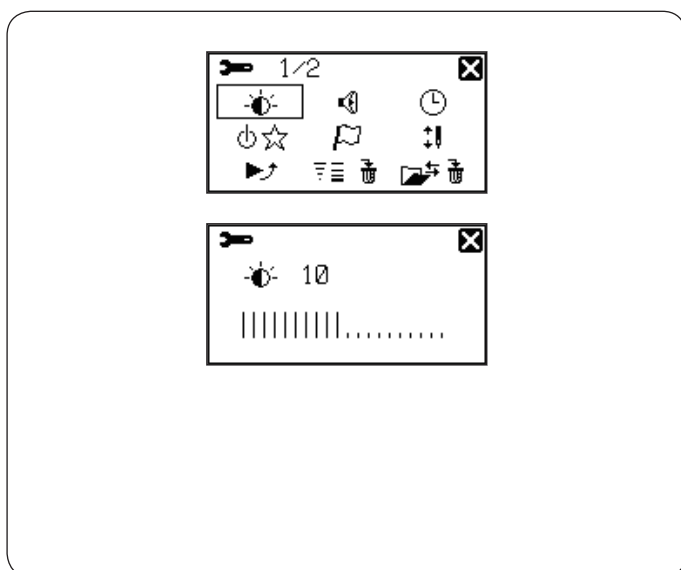
- ① Touche Set
- ② Fenêtre de réglage de la machine

Pour fermer la fenêtre de réglage de la machine, appuyez sur le symbole avec la croix.

- ③ Marque en forme de croix

Tournez la molette de sélection pour sélectionner l'élément de votre choix à régler, et appuyez sur la touche de confirmation

- ④ Molette de sélection des points
- ⑤ Touche de confirmation



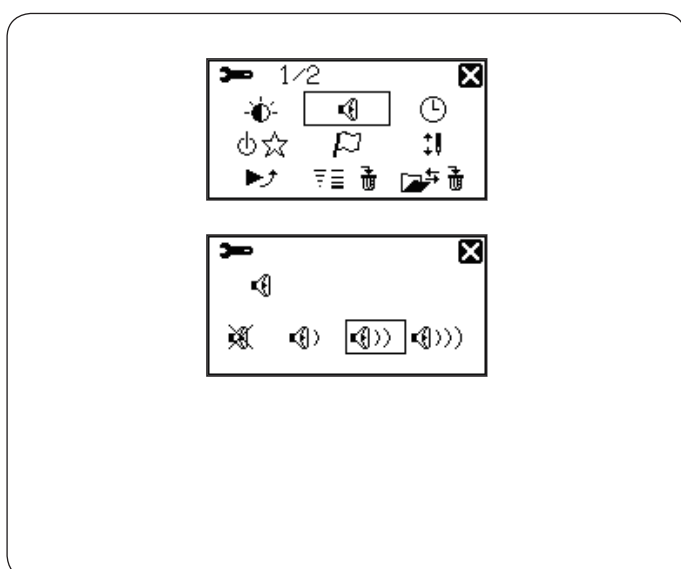
Luminosité de l'affichage

La luminosité de l'affichage peut être ajustée entre les niveaux 0 et 20.

Le niveau par défaut est 10.

Tournez la molette de sélection pour ajuster la luminosité de l'affichage.

Appuyez sur la touche confirmation pour enregistrer les nouveaux réglages.



Alarme sonore

Le volume sonore de l'alarme peut être ajusté et l'alarme peut être coupée lors d'une utilisation normale.

Tournez la molette de sélection pour sélectionner le volume sonore de votre choix : muet, bas, normal, fort.

Appuyez sur la touche confirmation pour enregistrer les nouveaux réglages.

Vous pouvez également sélectionner le volume sonore désiré en appuyant sur l'icône de niveau de son avec le stylet d'écran tactile.

REMARQUE:

Les éléments et les réglages peuvent également être sélectionnés en appuyant sur l'icône correspondante sur l'écran LCD.

Durée d'affichage de la fenêtre inférieure

Une fenêtre inférieure s'affiche lorsque vous sélectionnez certains motifs, comme les boutonnières.

La durée d'affichage de la fenêtre inférieure peut être modifiée.

- ① Fenêtre inférieure

Tournez la molette de sélection pour sélectionner x0,5 (1 seconde), x1,0 (2 secondes) ou x1,5 (3 secondes).

La sélection par défaut est x1,0 (2 secondes).

Appuyez sur la touche confirmation pour enregistrer les nouveaux réglages.

Fonction de reprise

Le dernier motif réalisé avant la mise à l'arrêt de la machine peut être rappelé lors du prochain démarrage de la machine en activant la fonction de reprise.

Tournez la molette de sélection pour sélectionner le réglage normal ou de reprise. Appuyez sur la touche confirmation pour enregistrer les nouveaux réglages.

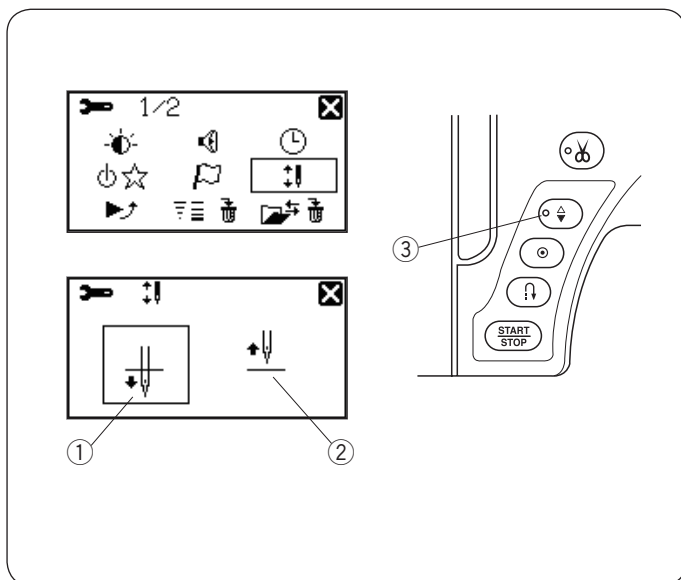
- ① Réglage normal
② Fonction de reprise

Sélection de la langue

Vous pouvez choisir parmi 15 langues pour l'affichage de l'écran.

Tournez la molette de sélection pour sélectionner la langue de votre choix.

Appuyez sur la touche confirmation pour enregistrer les nouveaux réglages.



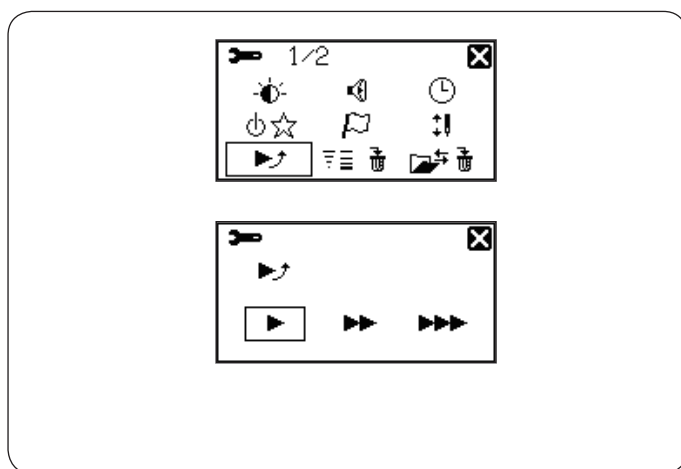
Réglage de la position d'arrêt de l'aiguille

La machine s'arrête toujours avec l'aiguille en position basse sauf lorsque vous cousez des boutonsnières, des points spéciaux, des monogrammes, etc. Il est toutefois possible de sélectionner la position d'arrêt de l'aiguille sur haute ou basse. Tournez la molette de sélection pour sélectionner la position haute ou basse. Appuyez sur la touche confirmation pour enregistrer les nouveaux réglages.

Le signal DEL ③ s'allume lorsque la position basse est sélectionnée.

Le signal DEL ③ s'éteint lorsque la position haute est sélectionnée.

- ① Aiguille en position basse
- ② Aiguille en position haute
- ③ Signal DEL

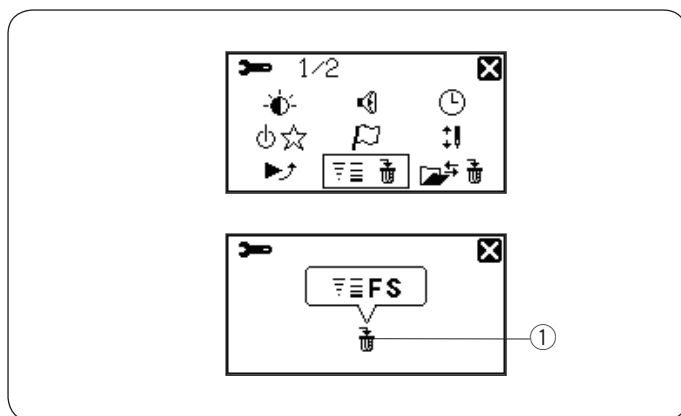


Réglage de la vitesse au démarrage

La machine commence à tourner lentement avant que la vitesse de couture n'augmente progressivement jusqu'à la vitesse maximale lorsque vous appuyez sur le bouton marche/arrêt.

Il est possible de sélectionner la vitesse au démarrage: lente, normale ou rapide.

Tournez la molette de sélection pour sélectionner la vitesse. Appuyez sur la touche confirmation pour enregistrer les nouveaux réglages.

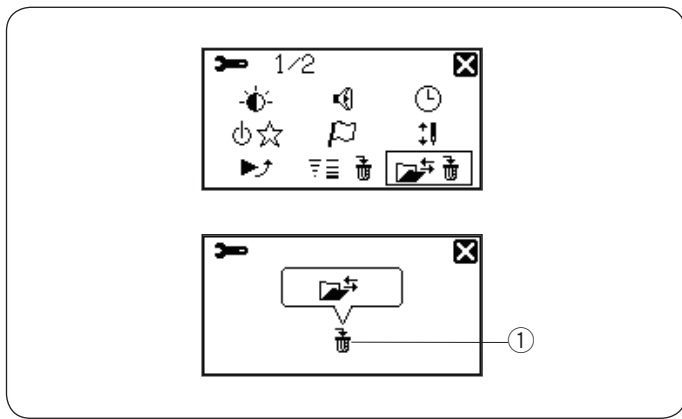


Réinitialisation par défaut de la longueur et de la largeur favorites des points

Tous les réglages personnalisés concernant la longueur et la largeur des points peuvent être réinitialisés à leurs réglages d'origine (réglages d'usine).

Appuyez et maintenez enfoncée la touche de suppression ou l'icône de suppression pour ramener tous les réglages à leurs valeurs par défaut.

- ① Icône de suppression

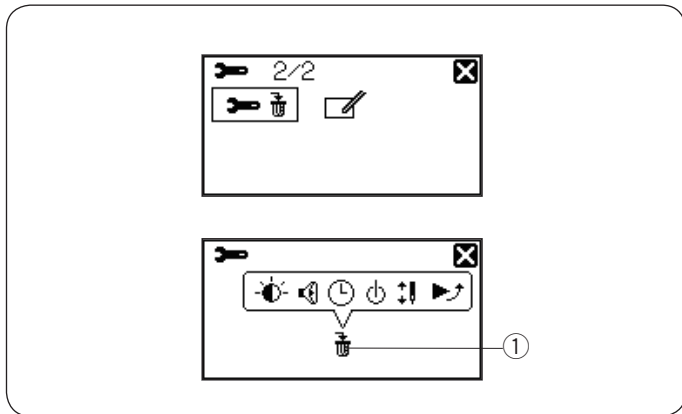


Suppression des combinaisons de motifs en mémoire

Toutes les combinaisons de motifs stockées dans l'espace mémoire peuvent être supprimées en une seule fois.

Appuyez sur et maintenez enfoncée la touche de suppression ou l'icône de suppression pour supprimer toutes les combinaisons de motifs en mémoire.

- ① Icône de suppression



Réinitialisation générale par défaut

Les réglages personnalisés suivants peuvent être réinitialisés aux réglages d'origine (réglages d'usine).

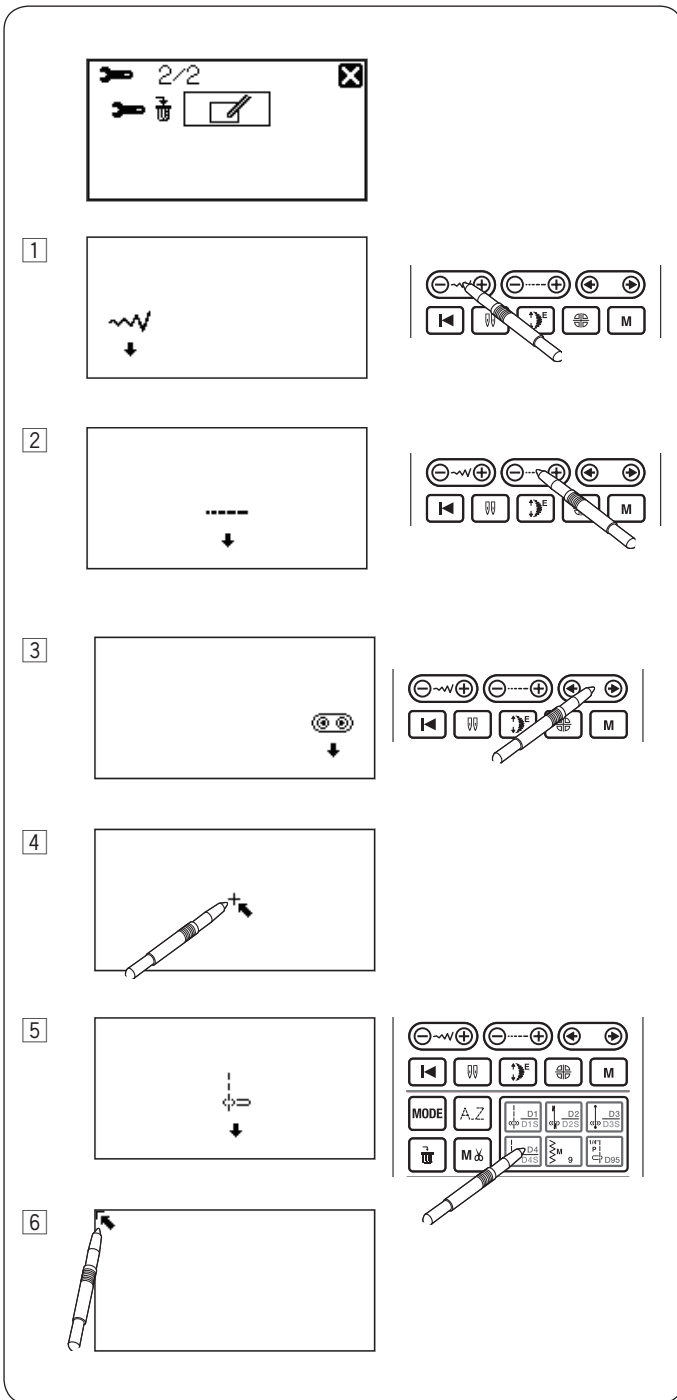
- Luminosité de l'affichage
- Alarme sonore
- Durée d'affichage de la fenêtre inférieure
- Fonction de reprise
- Position d'arrêt de l'aiguille
- Réglage de la vitesse au démarrage

Appuyez et maintenez enfoncée la touche de suppression pour ramener tous les réglages à leurs valeurs par défaut.

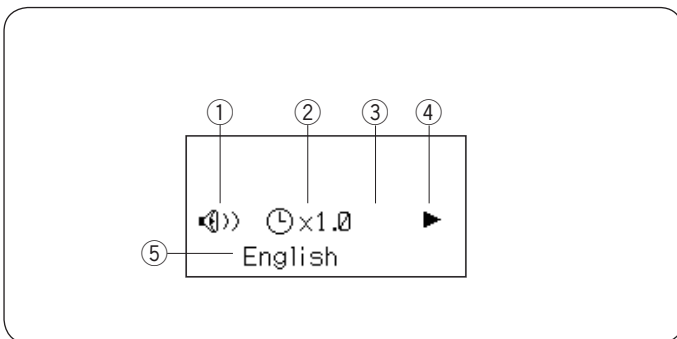
- ① Icône de suppression

Calibrage de l'écran tactile

Si les touches de l'écran tactile ne sont pas alignées, calibrez la position des touches comme suit.



- 1 Appuyez au centre de la touche de réglage de la largeur du point avec le stylet pour écran tactile.
- 2 Appuyez au centre de la touche de réglage de la longueur du point avec le stylet pour écran tactile.
- 3 Appuyez au centre de la touche d'édition avec le stylet pour écran tactile.
- 4 Appuyez sur le symbole « + » qui s'affiche sur l'écran LCD avec le stylet pour écran tactile.
- 5 Appuyez au centre de la touche D4/D4S avec le stylet pour écran tactile.
- 6 Appuyez sur le symbole « Γ » qui s'affiche sur l'écran LCD avec le stylet pour écran tactile.
Les nouveaux réglages sont enregistrés.



Lorsque vous mettez la machine en marche, la fenêtre qui s'ouvre fait apparaître les réglages personnalisés que vous avez enregistrés.

- ① Alarme sonore
- ② Durée d'affichage de la fenêtre inférieure
- ③ Fonction de reprise
(« ↻ » s'affiche lorsque le réglage est en cours.)
- ④ Réglage de la vitesse au démarrage
- ⑤ Sélection de la langue

COUTURE TRADITIONNELLE

Point droit

Réglages de la machine

- | | |
|---------------------|---|
| ① Motif: | D1 ou D1S |
| ② Tension du fil: | AUTO |
| ③ Pied-de-biche: | Pied à zigzag A ou
Pied à double entraînement AD |
| ④ Pression du pied: | 5 |

Commencer à coudre

Relevez le pied-de-biche et placez le tissu contre un guide de piquage sur la plaque à aiguille. Abaissez l'aiguille là où vous souhaitez commencer.

Tirez les fils d'aiguille et de canette vers l'arrière.
Abaissez le pied-de-biche.

REMARQUE:

Tirez les fils de l'aiguille et de la canette vers la gauche lorsque vous utilisez un pied de point passé F ou un pied pour boutonnière automatique R.

Relâchez la pédale ou appuyez sur le bouton marche/arrêt pour commencer à coudre.

Guidez doucement le tissu le long du guide de piquage et laissez avancer le tissu par lui-même.

Renforcement des coutures

Pour renforcer l'extrémité d'une couture, appuyez sur la touche de point arrière et cousez plusieurs points en sens inverse. La machine coud en point arrière tant que la touche de point arrière est maintenue enfoncée.

① Touche de point arrière

Appuyez une fois sur la touche de point arrière pour coudre un point Lock-a-Matic (motif D2) ou un point noué (motif D3), afin que la machine verrouille les points avant de s'arrêter automatiquement.

Couture à partir du bord d'un tissu épais

Le bouton noir situé sur le pied zigzag verrouille le pied en position horizontale.

Cela est utile pour commencer à coudre depuis le bord d'un tissu épais ou pour coudre en travers un ourlet.

Abaissez l'aiguille sur le tissu là où vous souhaitez commencer à coudre.

Abaissez le pied tout en appuyant sur le bouton noir. Le pied est verrouillé en position horizontale pour éviter de glisser.

- ① Tissus épais
- ② Bouton noir

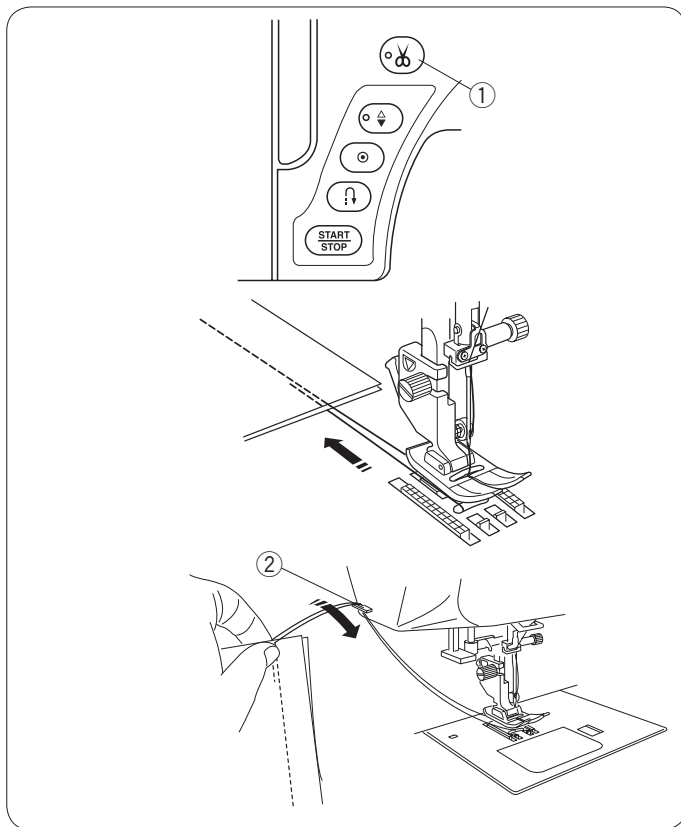
Changement du sens de la couture

Arrêtez la machine.

Relevez le pied-de-biche.

Faites pivoter le tissu autour de l'aiguille afin de changer le sens de la couture comme souhaité.

Abaissez le pied-de-biche et commencez à coudre dans la nouvelle direction.



Couper les fils

Pour couper les fils une fois la couture terminée, appuyez sur la touche du coupe-fil. La barre d'aiguille remonte automatiquement après que les fils aient été coupés.

- ① Touche coupe-fil

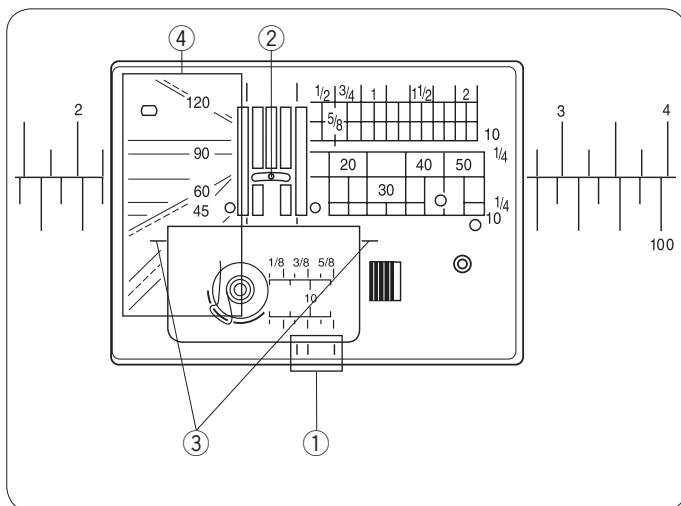
REMARQUES:

La touche du coupe-fil ne fonctionne pas lorsque le pied-de-biche est relevé.

Utilisez le coupe-fil situé sur le boîtier frontal pour couper des fils spéciaux ou épais si le coupe-fil automatique ne fonctionne pas correctement.

Pour utiliser le coupe-fil du boîtier frontal, retirez le tissu et amenez-le vers l'arrière. Tirez les fils vers le haut et glissez-les entre le coupe-fil et le boîtier frontal par derrière. Tirez les fils vers vous pour les couper.

- ② Coupe-fil



Guides de piquage de la plaque à aiguille

Les guides de piquage sont indiqués sur la plaque à aiguille, le bras libre et le couvercle du crochet.

Les guides de piquage pour 1/4", 3/8" et 5/8" sont également indiqués sur l'avant de la plaque à aiguille.

- ① Guides de piquage à l'avant de la plaque à aiguille

Les numéros sur la plaque à aiguille indiquent la distance depuis l'aiguille en position centrale en millimètres et en pouces.

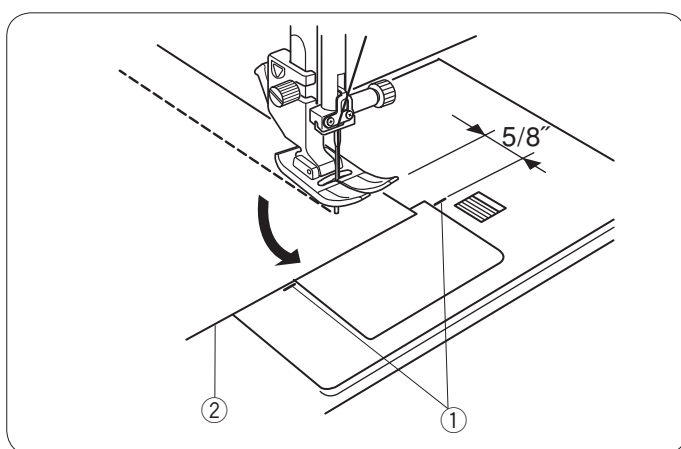
- ② Aiguille en position centrale

Les guides d'angle sont très utiles pour réaliser un angle droit.

- ③ Guide d'angle

Les repères d'angles sur la plaque à aiguille sont utiles pour le patchwork.

- ④ Repères d'angles



Guide d'angle

Pour maintenir une réserve de couture de 5/8" après avoir réalisé un angle droit, utilisez le guide des angles de la plaque à aiguille.

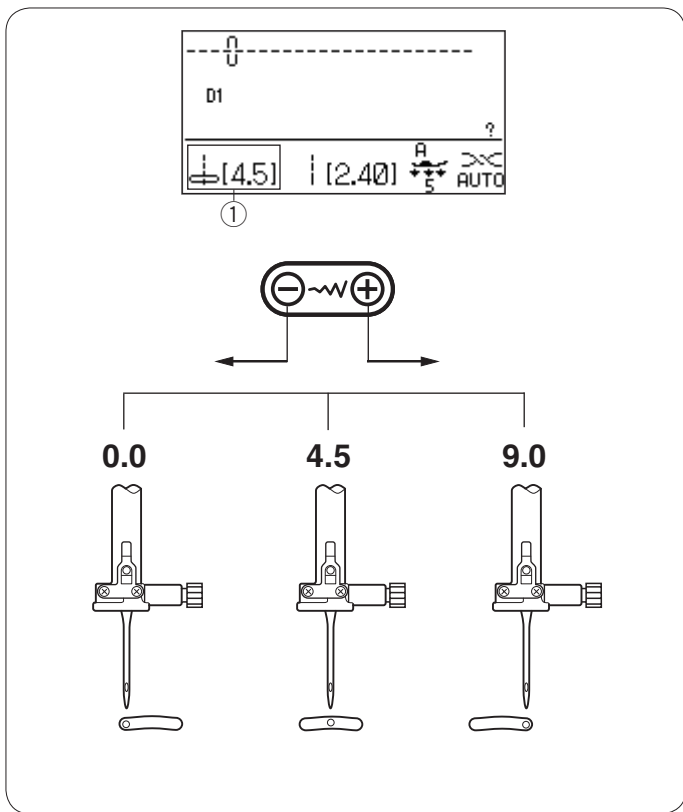
Arrêtez de coudre lorsque le bord avant du tissu atteint les traits du guide de couture des angles.

Relevez le pied-de-biche et tournez le tissu de 90 degrés.

Abaissez le pied-de-biche et commencez à piquer dans la nouvelle direction.

- ① Guide d'angle

- ② Bord du tissu



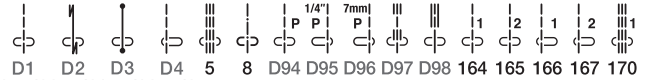
Réglage de la position de piqûre de l'aiguille

Il est possible de modifier la position de piqûre de l'aiguille des points droits en appuyant sur la touche de réglage de la largeur du point.

REMARQUE:

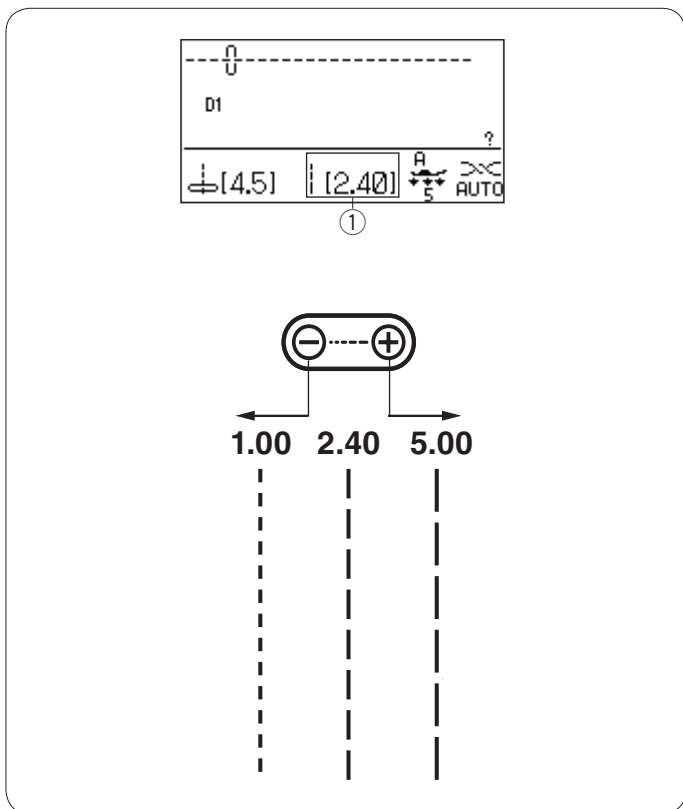
La valeur entre crochets ① indique le réglage par défaut.

On peut régler la position de l'aiguille pour le point droit D1–D4, 5, 8, D94–D98, 164–167 et 170.



Appuyez sur le symbole «**+**» sur la touche pour déplacer la barre d'aiguille vers la droite.

Appuyez sur le symbole «**-**» sur la touche pour déplacer la barre d'aiguille vers la gauche.



Réglage de la longueur du point

Il est possible de modifier la longueur du point en appuyant sur la touche de réglage de la longueur du point.

L'indication de longueur du point change lorsque vous appuyez sur la touche.

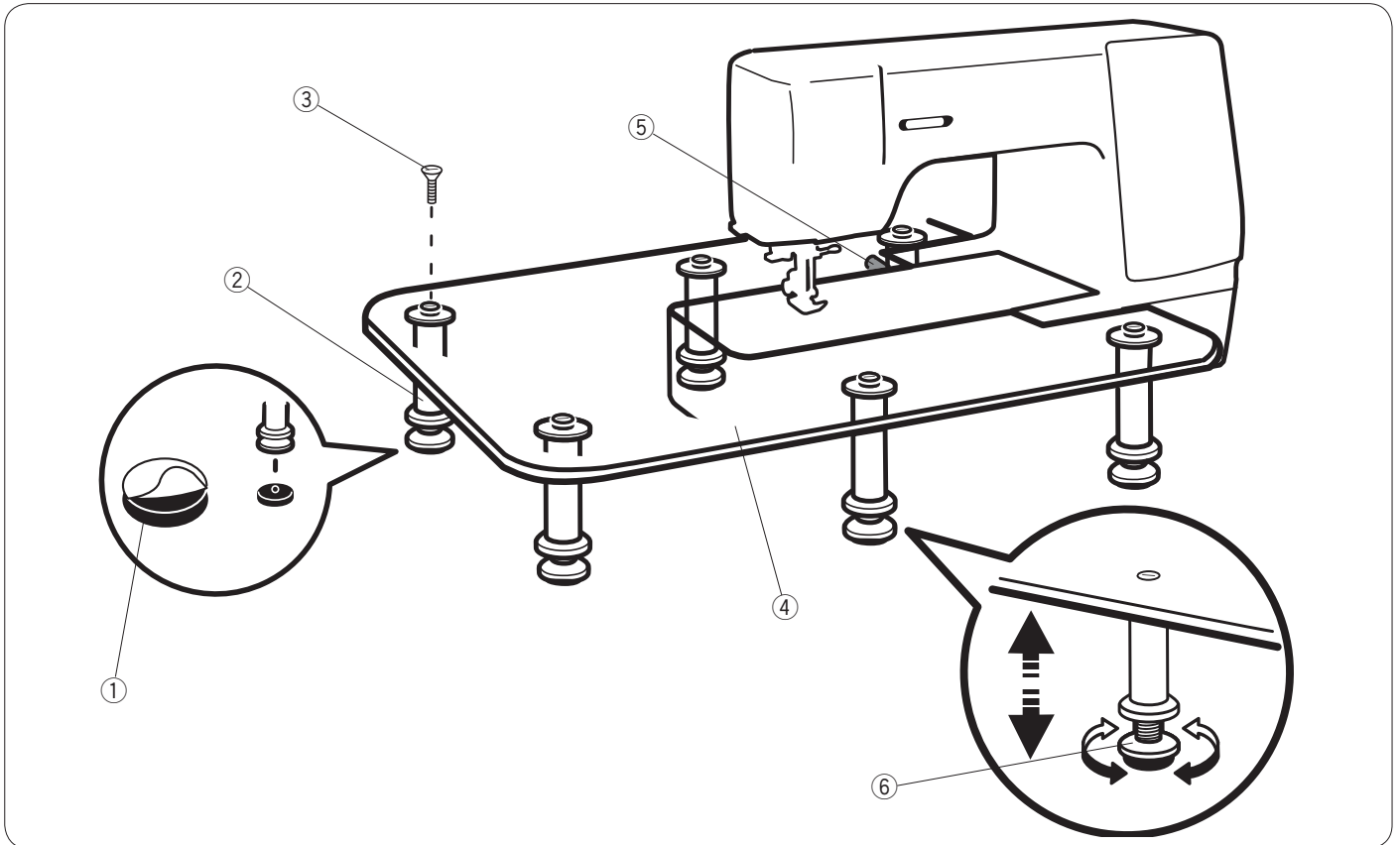
REMARQUE:

La valeur entre crochets ① indique le réglage prédéfini.

Appuyez sur le symbole «**+**» de la touche pour augmenter la longueur du point.

Appuyez sur le symbole «**-**» de la touche pour réduire la longueur du point.

Assemblage de la table large supplémentaire



Retirez le papier de protection des semelles en caoutchouc et fixez-les à la base des pieds de la machine.

- ① Semelle en caoutchouc
- ② Pied

Attachez les 6 pieds à la surface de la table à l'aide des vis de fixation.

- ③ Vis de fixation
- ④ Surface de la table

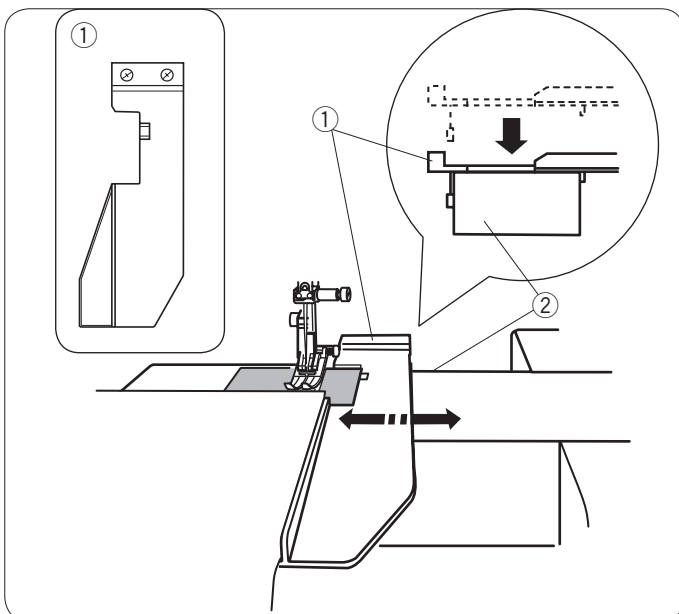
Retirez la table d'extension.

Placez la table assemblée sur la machine comme indiqué sur le schéma de manière à ce que la table vienne saisir la broche située derrière le bras libre.

- ⑤ Broche

Ajustez la hauteur de la surface de la table en tournant la vis d'ajustement.

- ⑥ Vis d'ajustement



Utilisation du guide-tissu

Retirez la table d'extension et fixez la table large supplémentaire.

Fixez le guide-tissu au bras libre en appuyant sur le guide-tissu jusqu'à ce qu'il s'enclenche dans son emplacement.

Faites glisser le guide-tissu jusqu'à la position souhaitée.

Positionnez le bord du tissu contre le guide-tissu et commencez à coudre.

- ① Guide tissu
- ② Bras libre

Personnalisation des valeurs prédéfinies pour la longueur et la largeur du point

Les valeurs prédéfinies de longueur et de largeur de point sont optimisées pour chaque motif.

Il est toutefois possible de modifier les valeurs prédéfinies pour les faire correspondre à vos préférences en matière de couture.

Exemple: Pour modifier la valeur préférences de la longueur du point de « 2,40 » à « 3,00 ».

Sélectionnez le motif de point dont vous souhaitez modifier les valeurs prédéfinies.

Les indications de largeur et de longueur du point figurent entre crochets.

① Valeur de réglage personnalisé

Appuyez sur la touche de réglage de la longueur du point pour ajuster la longueur du point sur « 3,00 ».

② Touche de réglage de la longueur du point

Appuyez sur la touche des réglages favoris. La fenêtre des réglages personnels s'affiche sur l'écran LCD.

③ Touche des réglages favoris

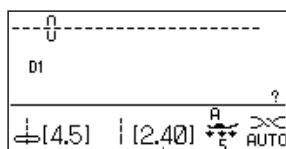
Appuyez sur la touche mémoire ④ ou sur son icône ⑤ sur l'écran LCD afin de sauvegarder les réglages favoris.

④ Touche mémoire

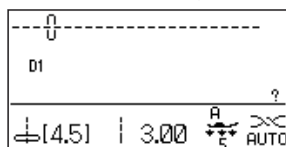
⑤ Icône mémoire

L'écran LCD revient à la fenêtre précédente et le symbole « C » s'affiche à l'écran pour indiquer que les valeurs prédéfinies ont été modifiées.

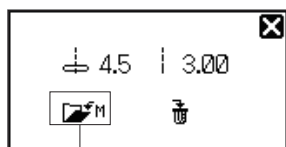
⑥ Symbole « C »



①



②



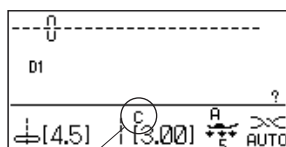
⑤



③



④



⑥

Restauration des réglages par défaut

Sélectionnez un motif pour lequel vous avez modifié les réglages présélectionnés.

Appuyez sur la touche de réglage du point favori ①. La fenêtre des réglages personnalisés s'affiche sur l'écran LCD avec les réglages personnalisés.

Appuyez sur la touche de suppression ③ ou sur son icône ② sur l'écran LCD pour restaurer les réglages par défaut.

② Icône de suppression

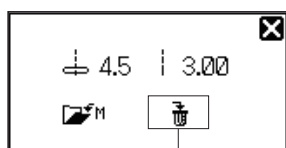
③ Touche de suppression

L'écran LCD revient à la fenêtre précédente et le symbole « C » disparaît ④.

Les valeurs présélectionnées reviennent aux valeurs par défaut (les mêmes réglages que lors de l'achat de votre machine).

REMARQUE:

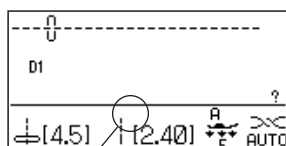
Pour restaurer l'intégralité des valeurs des points personnalisés, reportez-vous à la page 29.



②



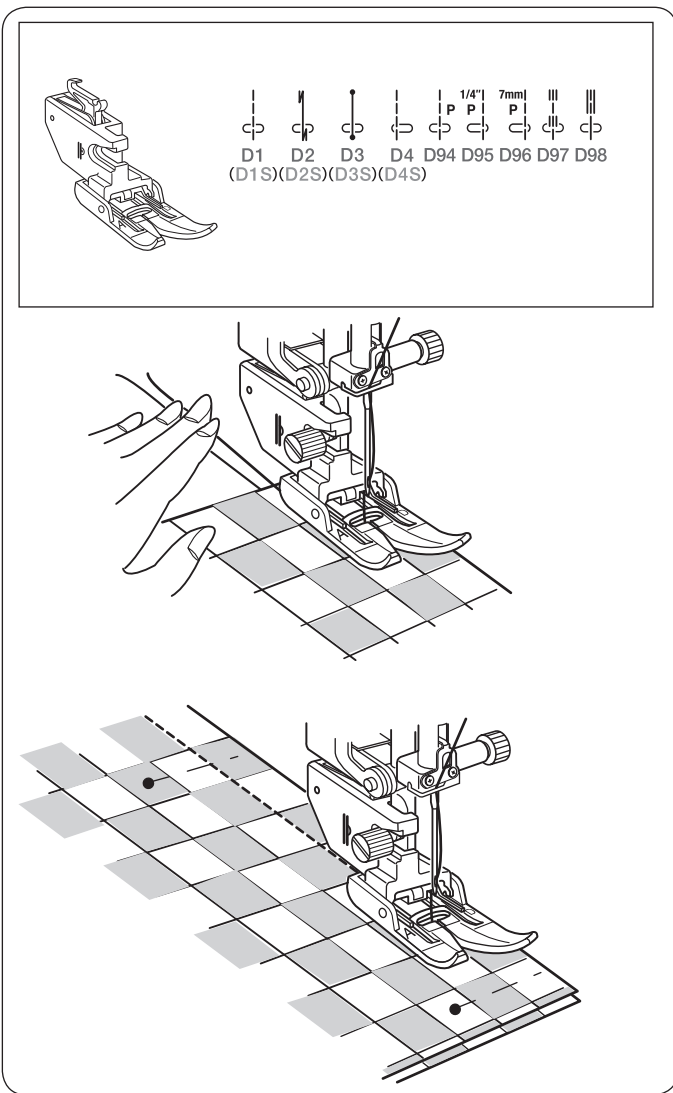
①



④



③



Coudre avec le dispositif à entraînement double

Les motifs D1, D2, D3, D4, D94, D95, D96, D97, D98, D1S, D2S, D3S et D4S peuvent être réalisés avec le dispositif à double entraînement.

Le dispositif à double entraînement est particulièrement efficace pour coudre des matériaux difficiles à entraîner, comme le vinyle ou le cuir. Il empêche également les différentes épaisseurs de glisser.

REMARQUE:

Voir pages 14-15 comment fixer le pied à double entraînement et enclencher le dispositif à double entraînement.

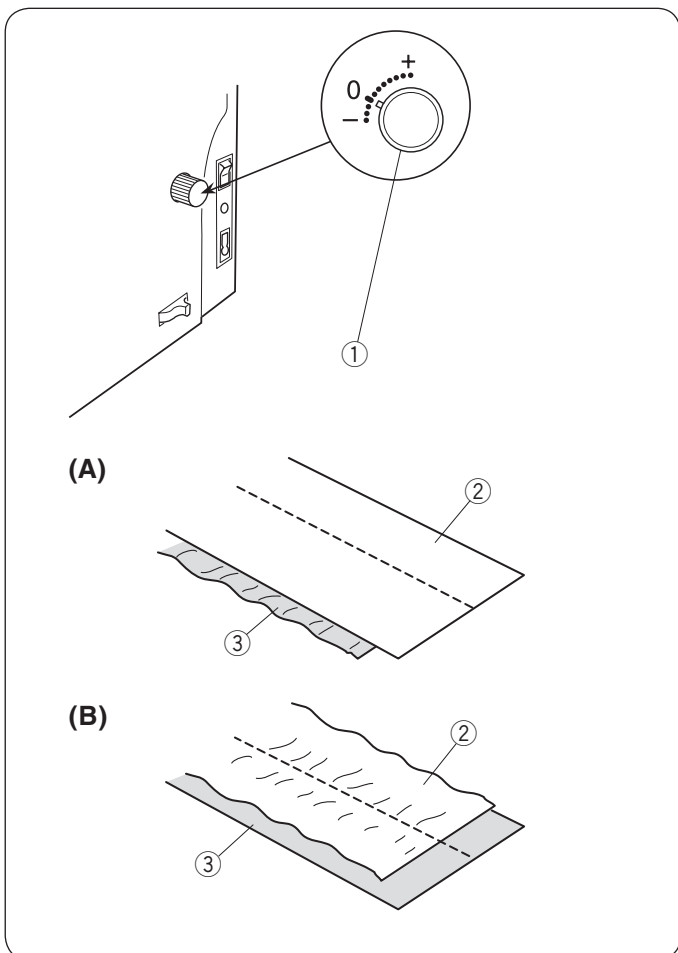
Couture

Relevez le pied-de-biche et placez le tissu contre un guide de piquage sur la plaque à aiguille. Abaissez l'aiguille là où vous souhaitez commencer.

Tirez les fils d'aiguille et de canette vers l'arrière. Abaissez le pied-de-biche.

Commencez à coudre à vitesse moyenne. Guidez doucement le tissu le long du guide de piquage et laissez avancer le tissu par lui-même.

Pour la couture de tissus écossais, assemblez les épaisseurs supérieures et inférieures des tissus écossais et attachez-les ensemble.



Molette d'équilibrage du double entraînement

La molette d'équilibrage du double entraînement doit être réglée sur « 0 ».

Toutefois, il vous faudra peut-être régler l'équilibrage du double entraînement avec cette molette étant donné que l'effet du double entraînement varie en fonction du type de tissu.

Entraînez-vous à coudre sur une chute de tissu pour vérifier l'équilibrage de l'entraînement.

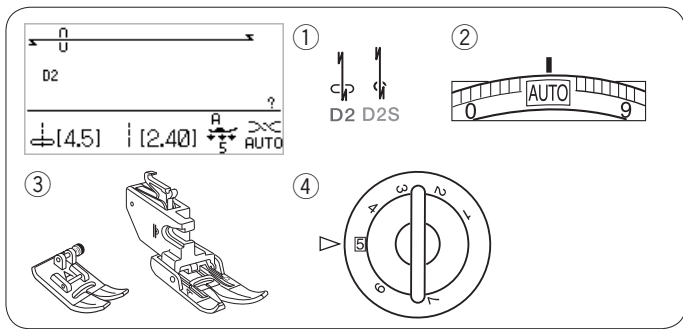
- (A): Si l'épaisseur inférieure fronce, tournez la molette d'équilibrage du double entraînement vers le signe « + ».
- (B): Si l'épaisseur supérieure fronce, tournez la molette d'équilibrage du double entraînement vers le signe « - ».

- ① Molette d'équilibrage à double entraînement
- ② Épaisseur supérieure
- ③ Épaisseur inférieure

Positionnez la molette d'équilibrage du double entraînement sur « 0 » après avoir utilisé le double entraînement pour votre couture.

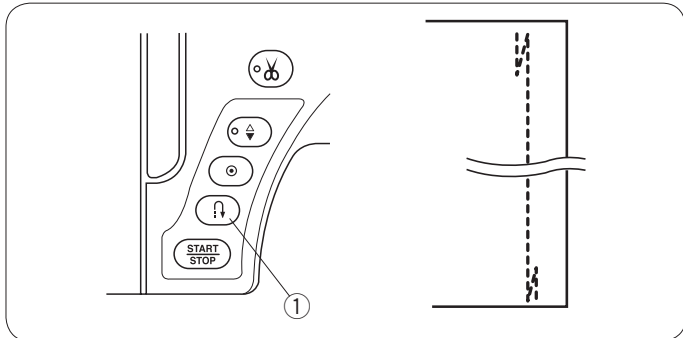
REMARQUE:

Réduire la pression du pied améliore aussi l'équilibrage de l'entraînement.



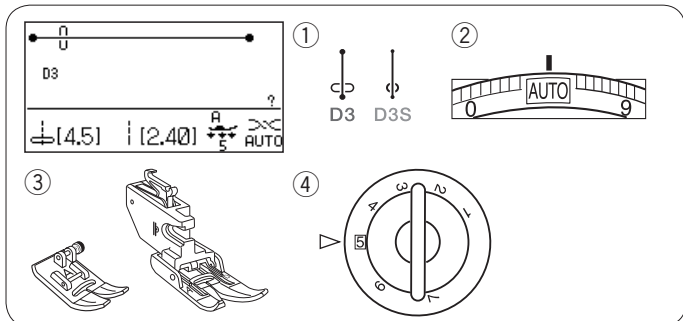
Point Lock-a-Matic Réglages de la machine

- ① Motif: D2 ou D2S
- ② Tension du fil: AUTO
- ③ Pied-de-biche: Pied à zigzag A ou Pied à double entraînement AD
- ④ Pression du pied : 5



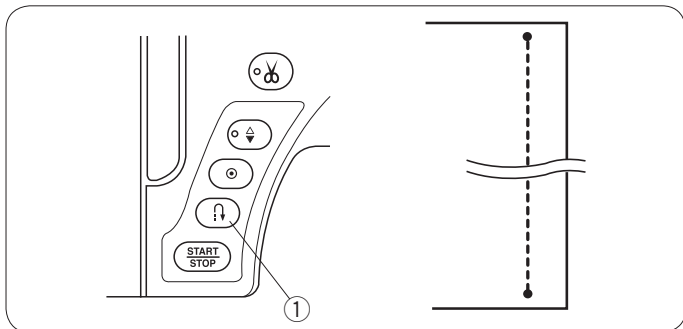
Ce point sert à consolider le début et la fin d'une couture avec le point arrière. Lorsque vous atteignez l'extrémité d'une couture, appuyez une fois sur la touche de point arrière ①. La machine coud alors quatre points en marche arrière, quatre points en marche avant, avant de s'arrêter de coudre automatiquement.

- ① Touche de point arrière



Point de verrouillage Réglages de la machine

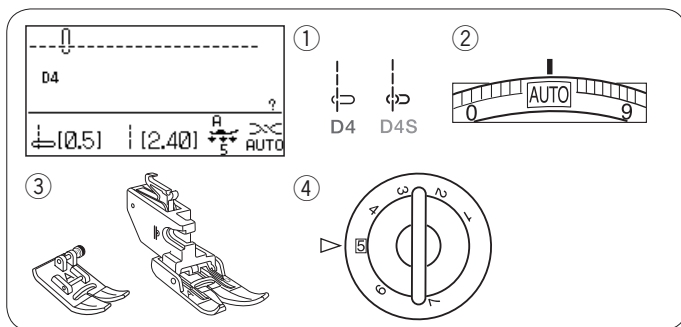
- ① Motif: D3 ou D3S
- ② Tension du fil: AUTO
- ③ Pied-de-biche: Pied à zigzag A ou Pied à double entraînement AD
- ④ Pression du pied : 5



Ce point spécial est utile lorsqu'un point de blocage invisible est nécessaire. Abaissez l'aiguille à proximité du bord avant du tissu.

La machine coud plusieurs points de blocage sur place puis continue à coudre en marche avant. Lorsque vous appuyez sur la touche de point arrière ① à l'extrémité de la couture, la machine coud plusieurs points de blocage en place, puis s'arrête de coudre automatiquement.

- ① Touche de point arrière

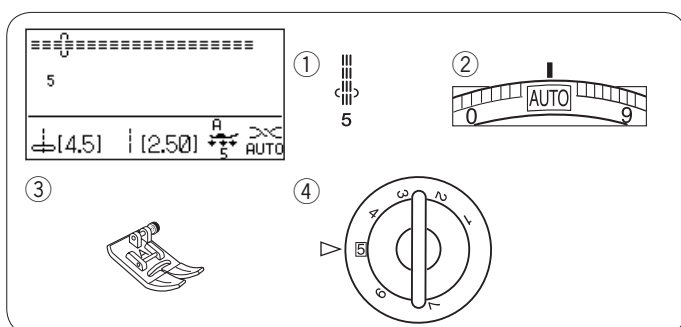
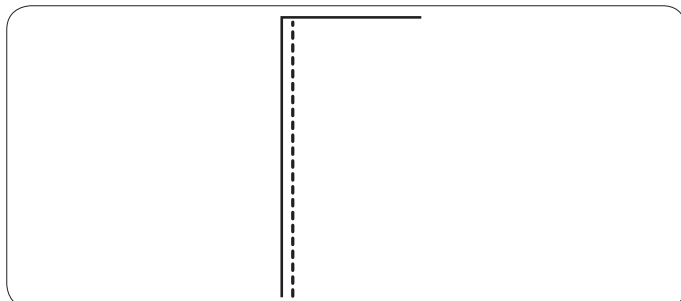


Point droit avec position de l'aiguille à gauche

Réglages de la machine

- ① Motif: D4 ou D4S
- ② Tension du fil: AUTO
- ③ Pied-de-biche: Pied à zigzag A ou Pied à double entraînement AD
- ④ Pression du pied: 5

Ce point sert à coudre les bords des tissus.

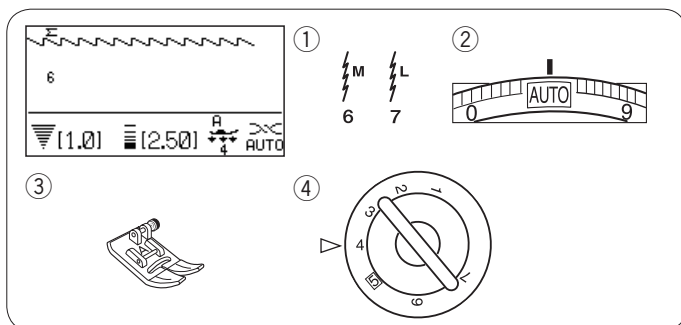
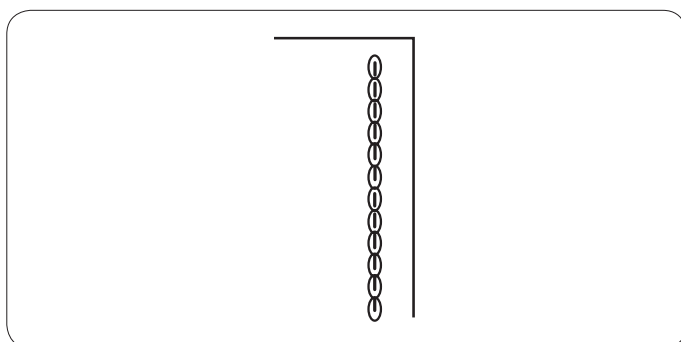


Point stretch triple

Réglages de la machine

- ① Motif: 5
- ② Tension du fil: AUTO
- ③ Pied-de-biche: Pied zigzag A
- ④ Pression du pied: 5

Ce point solide et durable est conseillé pour les travaux exigeant élasticité et solidité afin d'assurer confort et durabilité. Vous pouvez ainsi l'utiliser pour renforcer des zones telle que les emmanchures et les entrejambes. Vous pouvez également l'utiliser pour confectionner des articles tels que des sacs à dos afin de leur conférer davantage de solidité.



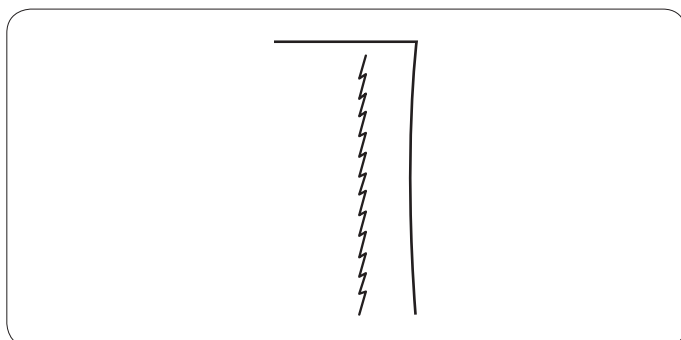
Point stretch

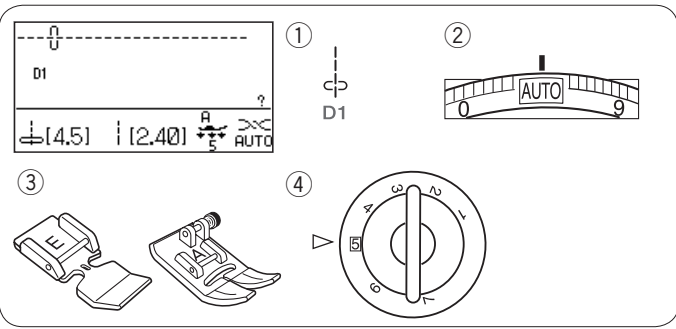
Réglages de la machine

- ① Motif: 6 ou 7
- ② Tension du fil: AUTO
- ③ Pied-de-biche: Pied zigzag A
- ④ Pression du pied: 4

Ce point stretch étroit sert à empêcher les tricots de froncer et les coutures de dévier, tout en permettant une couture totalement plate.

Le motif de point 7 est un point stretch avec la position d'aiguille à gauche. Utilisez ce point pour coudre des tissus fins comme du tricot ou du jersey fin.





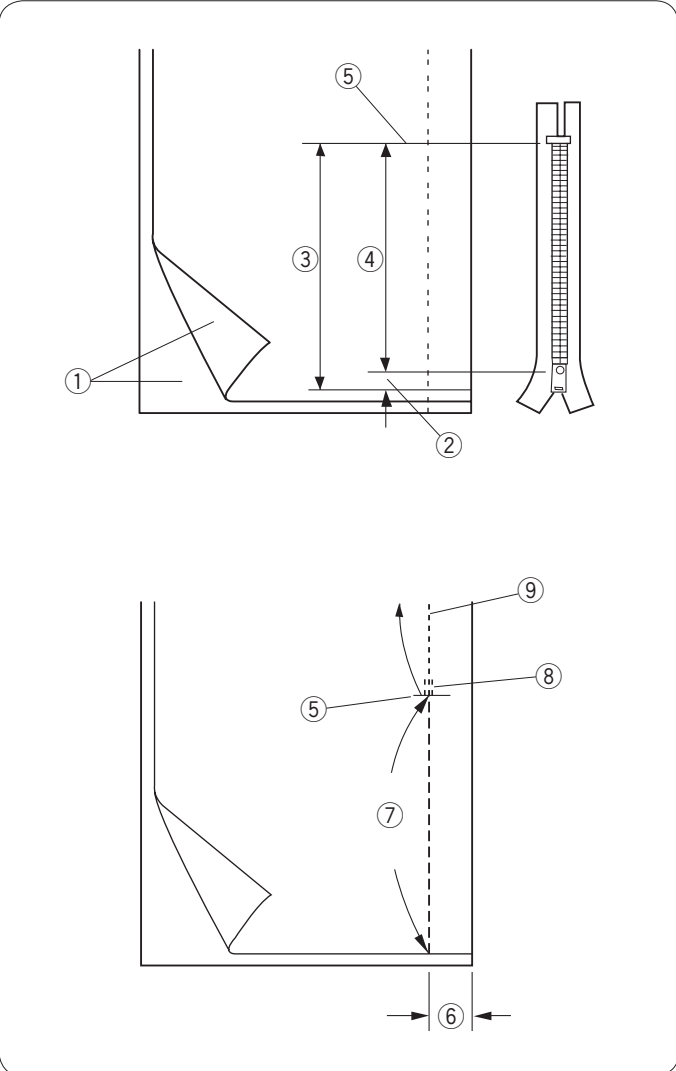
Coudre une fermeture à glissière

Réglages de la machine

- | | |
|---------------------|--|
| ① Motif: | D1 |
| ② Tension du fil: | AUTO |
| ③ Pied-de-biche: | Pied pour fermeture à glissière E
Pied zigzag A |
| ④ Pression du pied: | 5 |

REMARQUE:

La position d'abaissement de l'aiguille doit être ajustée pour coudre avec le pied pour fermeture à glissière E.



Préparation du tissu

Ajoutez 1 cm (3/8") à la taille de la fermeture à glissière. Ceci correspond à la dimension totale de l'ouverture.

- ① Endroit du tissu
- ② 1 cm (3/8")
- ③ Taille de l'ouverture
- ④ Taille de la fermeture à glissière
- ⑤ Extrémité de l'ouverture de la fermeture à glissière

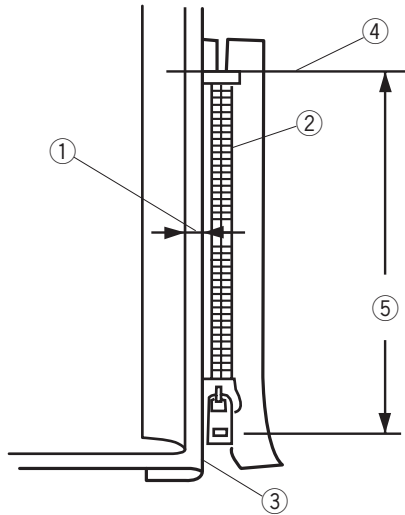
Positionnez le tissu endroit contre endroit, puis piquez jusqu'à l'extrémité de l'ouverture avec un rentré de 2 cm (5/8").

Faites un point arrière pour verrouiller la couture.

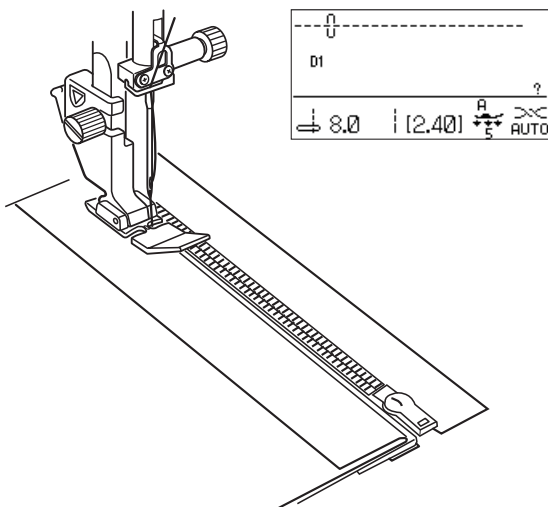
Augmentez manuellement la longueur du point à 5,0, puis bâtissez l'ouverture de la fermeture à glissière en relâchant la tension du fil à 1-3.

- ⑤ Extrémité de l'ouverture de la fermeture à glissière
- ⑥ 2 cm de rentré (5/8")
- ⑦ Fauilage
- ⑧ Points arrière
- ⑨ Points de couture

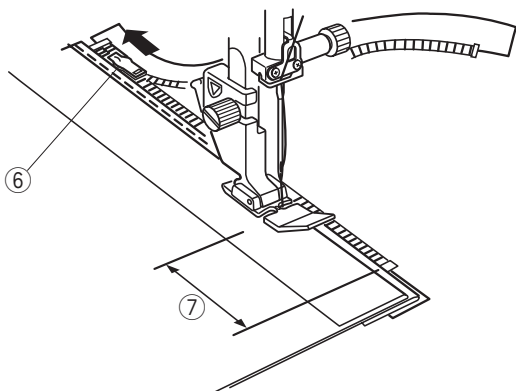
1



2



3



Couture

- 1 Repliez le rentré de couture gauche. Tournez le rentré droit vers le dessous pour former un pli de 0,2 à 0,3 cm (1/8"). Placez les dents de la fermeture à glissière près du pli et épinglez cette dernière. Rendez à la longueur de point et à la tension du fil leurs valeurs d'origine.

- ① Pli de 0,2 à 0,3 cm (1/8")
- ② Dents de la fermeture à glissière
- ③ Pli
- ④ Extrémité de l'ouverture de la fermeture à glissière
- ⑤ Taille de l'ouverture

- 2 Fixez le pied pour fermeture à glissière. Ajustez la largeur du point à 7,5 - 8,5. Abaissez le pied sur le dessus de la fermeture à l'extrémité de l'ouverture afin que l'aiguille transperce le tissu à côté du pli et du ruban de la fermeture. Cousez le long de la fermeture à glissière en guidant les dents de la fermeture le long du bord latéral du pied.

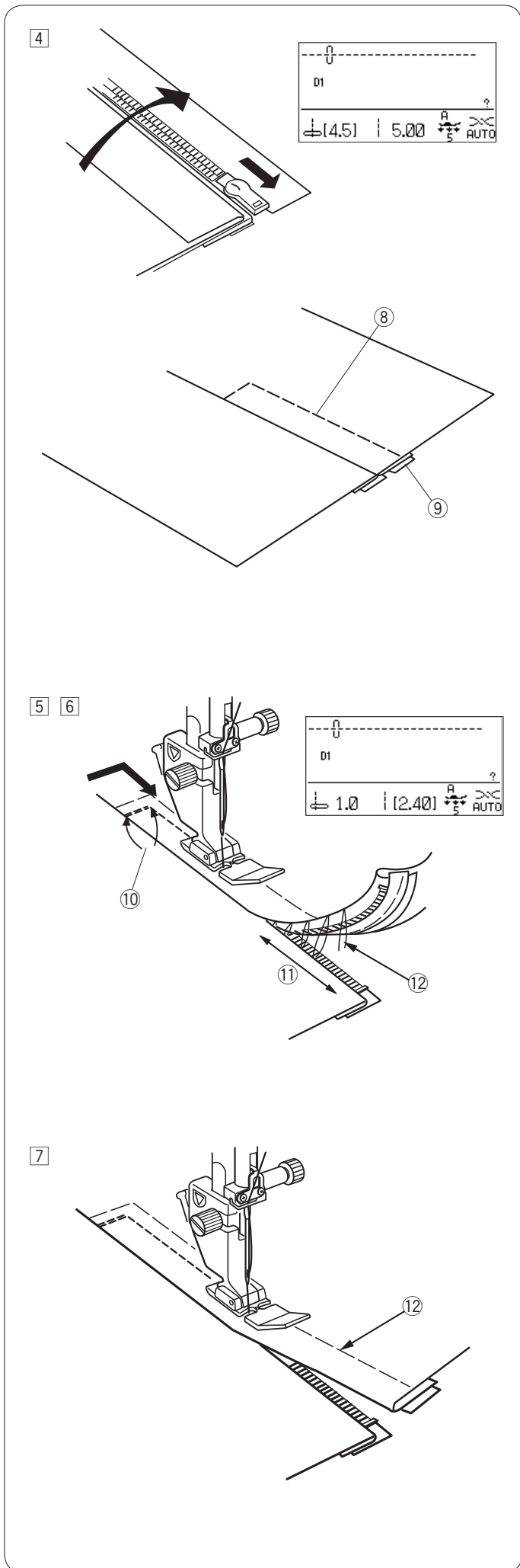


AVERTISSEMENT:

Assurez-vous que l'aiguille ne vienne pas heurter le pied-de-biche lorsque le pied ou les dents de la fermeture à glissière sont attachés et que la largeur du point est réglée.

- 3 Piquez toutes les couches à côté du pli. Arrêtez-vous 5 cm (2") avant que le pied pour fermeture à glissière E n'atteigne le curseur sur le ruban de la fermeture à glissière. Piquez légèrement l'aiguille sur le tissu. Relevez le pied et ouvrez la fermeture à glissière pour dégager le curseur. Abaissez le pied et piquez le reste de la couture.

- ⑥ Curseur
- ⑦ 5 cm (2")



- 4 Fermez la fermeture à glissière et étalez complètement le tissu, l'endroit vers le haut.
Fixez le pied zigzag A.
Réglez la longueur du point sur 5,0, la largeur sur 4,5 (valeurs par défaut), et la molette de tension du fil sur 1.
Bâtittez ensemble le tissu ouvert et le ruban de la fermeture à glissière.

- ⑧ Faufilage
- ⑨ Ruban de la fermeture à glissière

- 5 Fixez le pied pour fermeture à glissière E.
Réglez la longueur du point sur sa valeur par défaut, la largeur du point sur 0,5 - 1,5, et la molette de tension du fil sur « AUTO ».

Faites un point arrière de 0,7 - 1 cm (3/8") d'un bout à l'autre de l'extrémité de l'ouverture et pivotez le tissu de 90 degrés.

- ⑩ 0,7 - 1 cm (3/8")

! AVERTISSEMENT:

Assurez-vous que l'aiguille ne vienne pas heurter le pied-de-biche lorsque le pied ou les dents de la fermeture à glissière sont attachés et que la largeur du point est réglée.

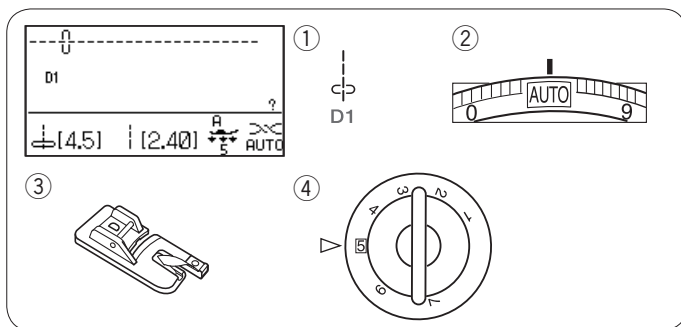
- 6 Piquez à travers le vêtement et le ruban de la fermeture à glissière en guidant les dents de la fermeture à glissière le long du bord latéral du pied.
Arrêtez-vous à 5 cm (2") du haut de la fermeture à glissière.
Déterminez les points de bâti.

- ⑪ 5 cm (2")
- ⑫ Points de bâti

- 7 Abaissez l'aiguille dans le tissu, relevez le pied et ouvrez la fermeture à glissière.

Abaissez le pied et piquez le reste de la couture, en vous assurant que le pli reste uniforme.

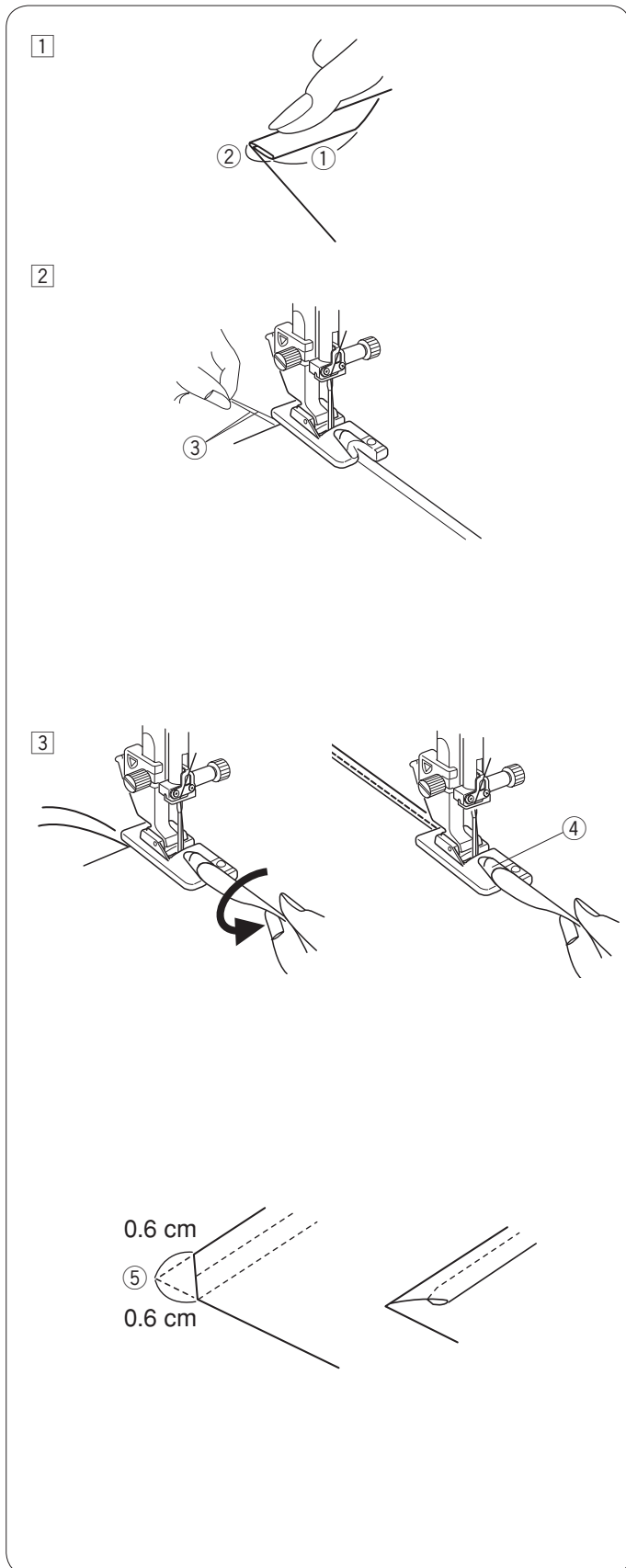
Retirez les fils de bâti lorsque le travail est terminé.



Ourlet roulé

Réglages de la machine

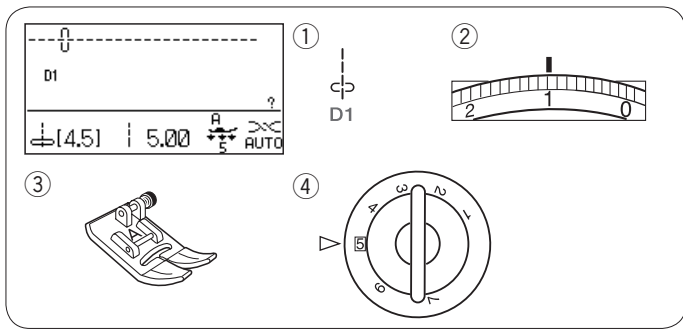
- ① Motif : D1
- ② Tension du fil : AUTO
- ③ Pied-de-biche : Pied pour ourlet roulé D
- ④ Pression du pied : 5



Couture

- ① Pliez deux fois le bord du tissu sur 6 cm (2 - 3/8") de longueur et 0,3 cm (1/8") d'épaisseur.
 - ① 6 cm (2 - 3/8")
 - ② 0,3 cm (1/8")
- ② Positionnez le tissu de façon à aligner les bords de l'ourlet avec le guide du pied. Abaissez le pied et cousez sur 1 - 2 cm (1/2" - 1") tout en tirant les deux fils vers l'arrière.
 - ③ Fils
- ③ Arrêtez la machine et abaissez l'aiguille dans le tissu. Relevez le pied et insérez la partie pliée du tissu dans la courbure du pied. Abaissez le pied, puis cousez en soulevant le bord du tissu afin de le faire avancer de manière uniforme et régulière.
 - ④ Courbure du pied

REMARQUE:
 Rognez l'angle de 0,6 cm (1/4") afin de réduire le volume de l'ourlet.
 ⑤ 0,6 cm (1/4")



Fronces

Réglages de la machine

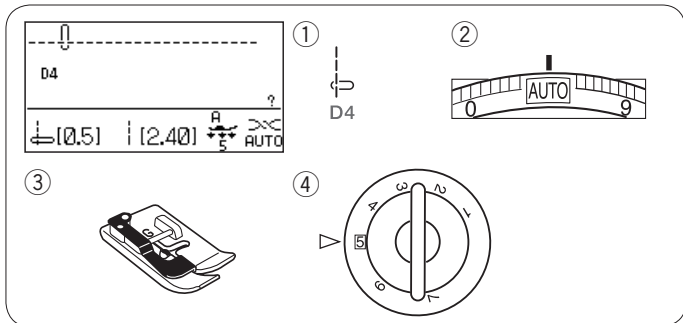
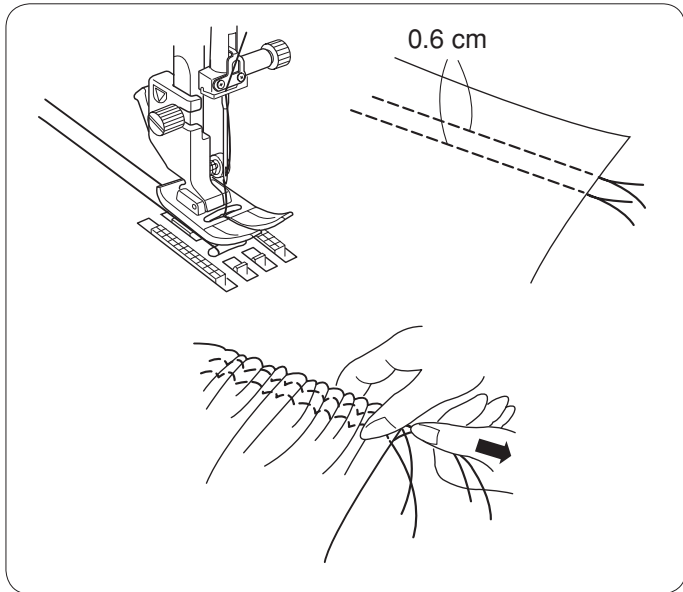
- | | |
|---------------------|---------------|
| ① Motif: | D1 |
| ② Tension du fil: | 1 |
| ③ Pied-de-biche: | Pied zigzag A |
| ④ Pression du pied: | 5 |

Relâchez la tension du fil à « 1 » et augmentez la longueur du point à 5,0.

Cousez deux rangées en points droits espacées de 0,6 cm (1/4").
Nouez les fils au démarrage.

Tirez les fils de la canette à l'extrémité afin de froncer le tissu.

Nouez les fils à l'extrémité et répartissez les fronces de manière régulière.



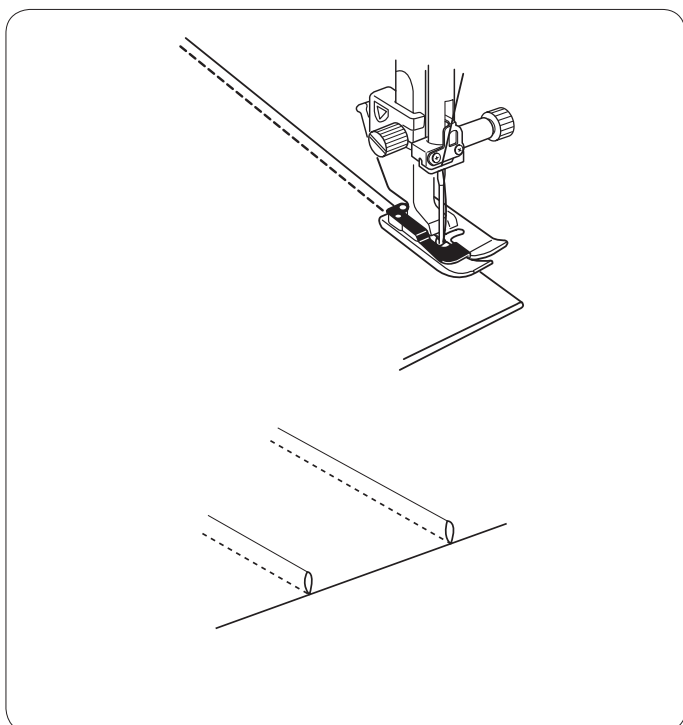
Plis nervurés

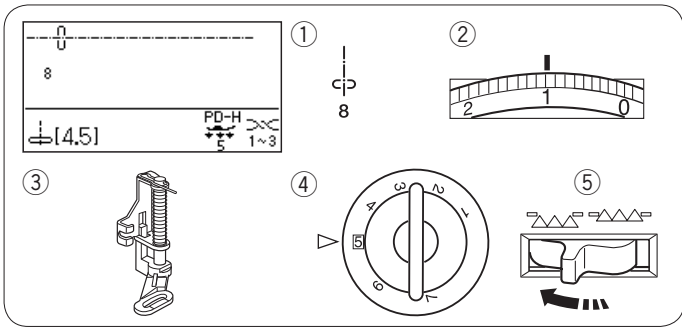
Réglages de la machine

- | | |
|---------------------|------------------------------|
| ① Motif: | D4 |
| ② Tension du fil: | AUTO |
| ③ Pied-de-biche: | Pied pour ourlet invisible G |
| ④ Pression du pied: | 5 |

Pliez le tissu avec les faces envers l'une contre l'autre.
Placez le tissu plié sous le pied pour ourlet invisible.
Alignez les bords du pli avec le guide du pied, et abaissez le pied.
Cousez tout en accompagnant le bord du pli le long du guide.

Ouvrez le tissu et enfoncez le pli d'un côté.

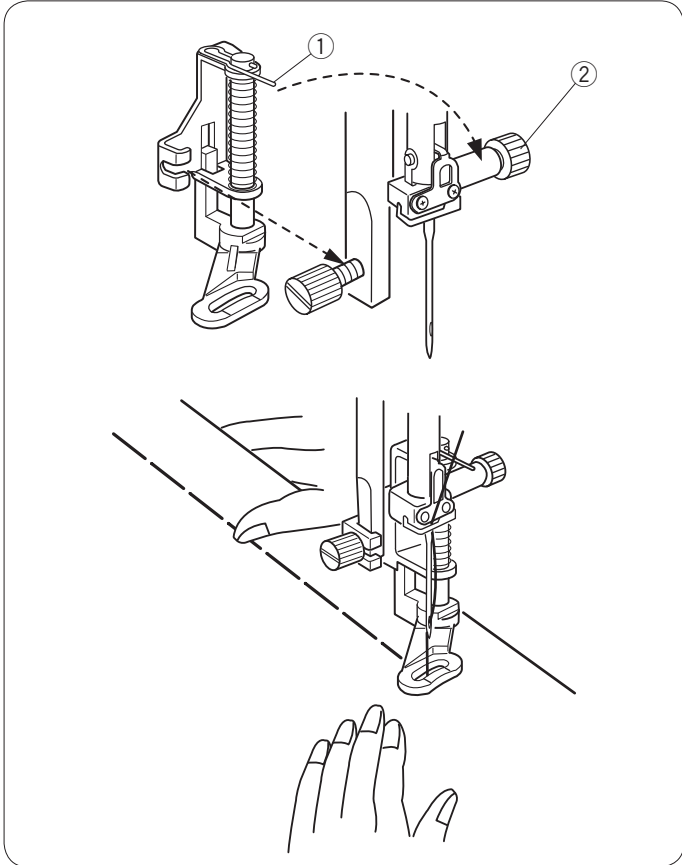




Bâti

Réglages de la machine

- ① Motif: 8
- ② Tension du fil: 1-3
- ③ Pied-de-biche: Pied à repriser PD-H
- ④ Pression du pied: 5
- ⑤ Griffe d'entraînement: Abaissée



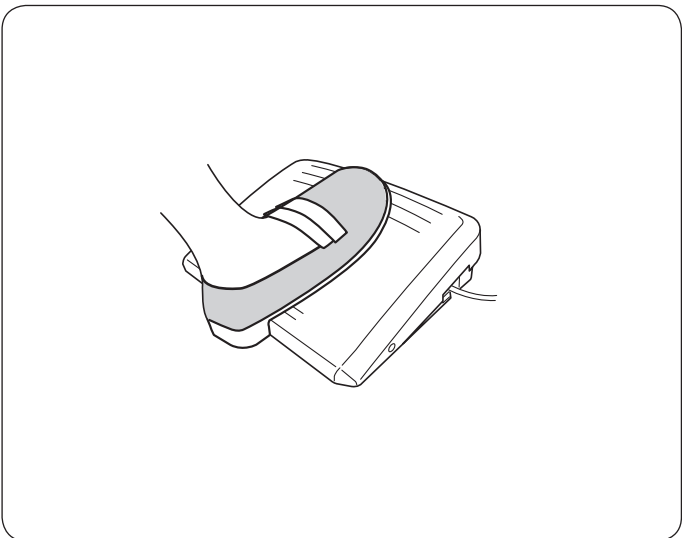
Fixation du pied à repriser PD-H

Fixez le pied à repriser PD-H à la barre d'appui en plaçant la broche sur la vis du pince-aiguille.

- ① Broche
 - ② Vis du pince-aiguille
- Serrez fermement la vis de serrage à l'aide du tournevis.

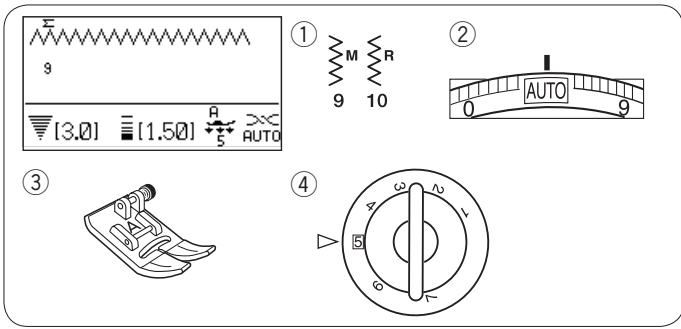
Couture

Tendez bien le tissu et appuyez sur la pédale.
La machine pique un point et s'arrête automatiquement.
Faites glisser le tissu vers l'arrière pour le prochain point.



REMARQUE:

Utilisez la pédale pour plus de confort lorsque vous montez un bâti.



Point zigzag

Réglages de la machine

- ① Motif: 9 ou 10
- ② Tension du fil: AUTO
- ③ Pied-de-biche: Pied zigzag A
- ④ Pression du pied: 5

Le point zigzag peut s'utiliser pour diverses applications, dont le surfilage. Il peut être utilisé avec la plupart des étoffes tissées.

Un point zigzag dense peut également être utilisé pour les appliqués.

Réglage de la longueur du point

Il est possible de modifier la longueur du point zigzag en appuyant sur la touche de réglage de la longueur du point.

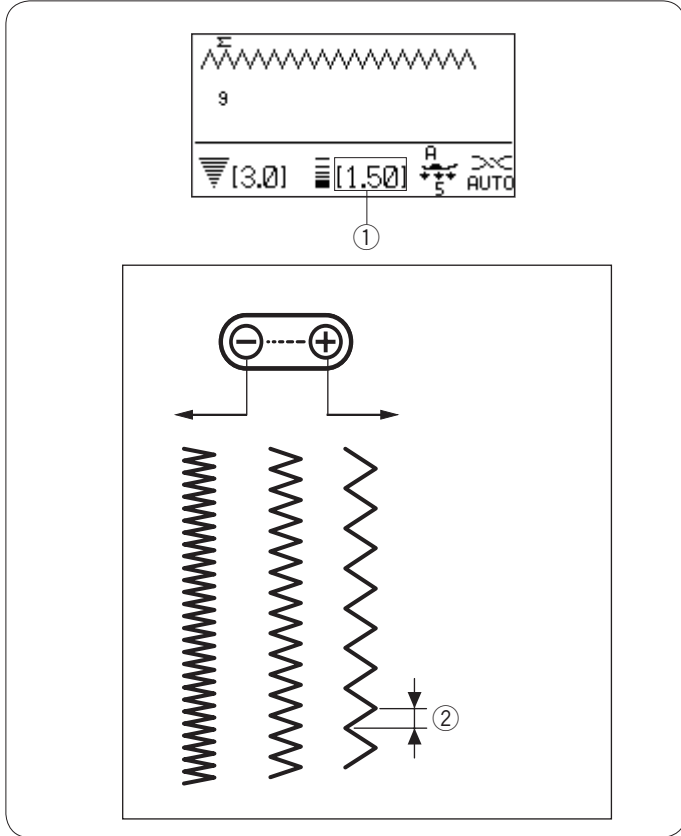
REMARQUE:

Les valeurs entre crochets ① indiquent la valeur prédéfinie.

Appuyez sur le symbole «**+**» de la touche de réglage de la longueur du point pour augmenter la longueur du point.

Appuyez sur le symbole «**-**» de la touche de réglage de la longueur du point pour réduire la longueur du point.

- ② Longueur du point



Réglage de la largeur du point

Il est possible de modifier la largeur du point zigzag en appuyant sur la touche de réglage de la largeur du point.

REMARQUE:

Les valeurs entre crochets ① indiquent la valeur prédéfinie.

Appuyez sur le symbole «**+**» de la touche de réglage de la largeur du point pour augmenter la largeur du point.

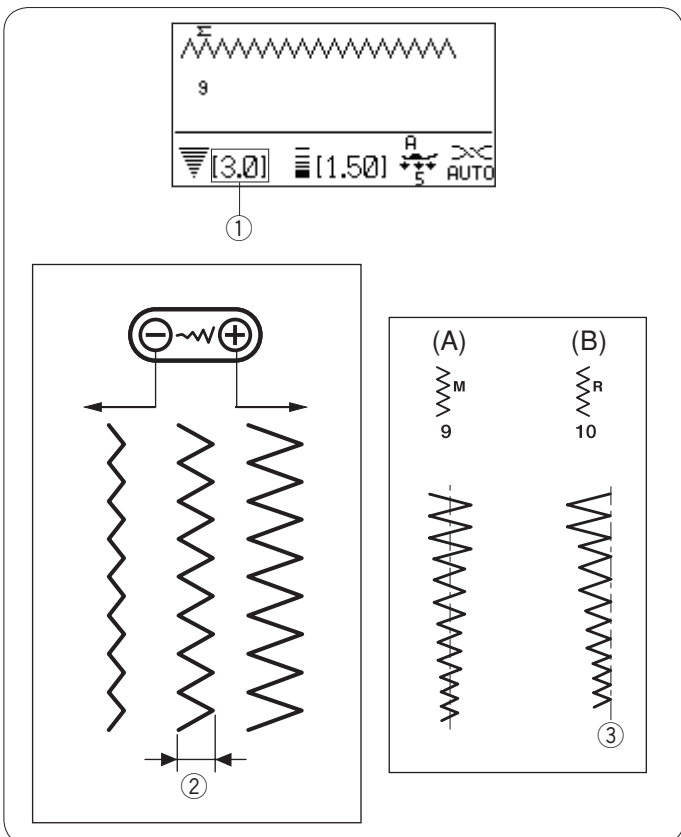
Appuyez sur le symbole «**-**» de la touche de réglage de la largeur du point pour réduire la largeur du point.

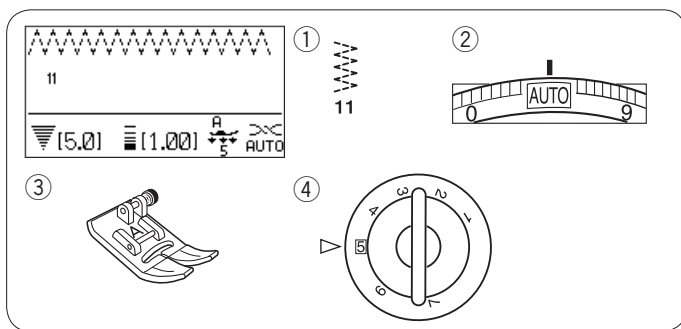
- ② Largeur du point

(A): Le motif numéro 9 a une position fixe de piqûre de l'aiguille au centre. La largeur du point varie de manière symétrique.

(B): Le motif numéro 10 a une position fixe de piqûre de l'aiguille droite. Si vous modifiez la largeur du point, la position de piqûre de l'aiguille à gauche sera modifiée.

- ③ Position fixe de piqûre de l'aiguille droite

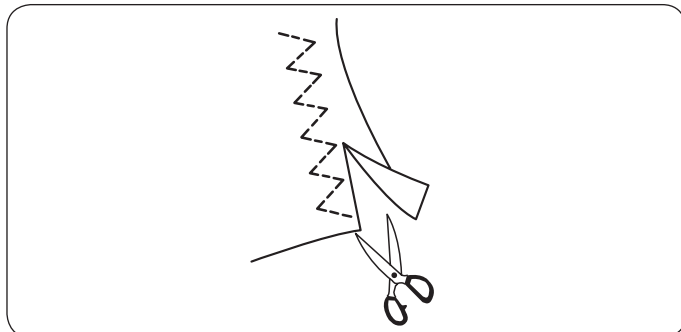




Point tricot

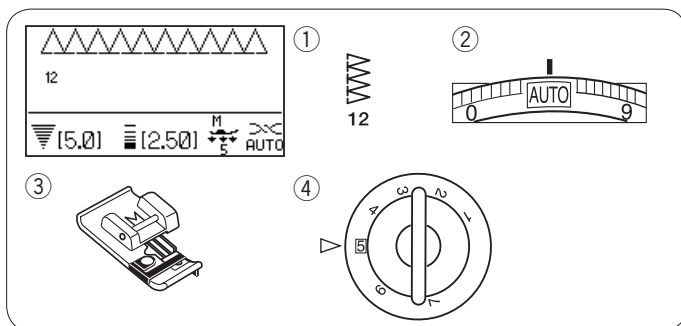
Réglages de la machine

- ① Motif: 11
- ② Tension du fil: AUTO
- ③ Pied-de-biche: Pied zigzag A
- ④ Pression du pied: 5



Ce point est utilisé pour la finition des bords bruts des tissus synthétiques et des autres tissus qui ont tendance à froncer. Cousez le long du bord du tissu en laissant une réserve de couture suffisant.

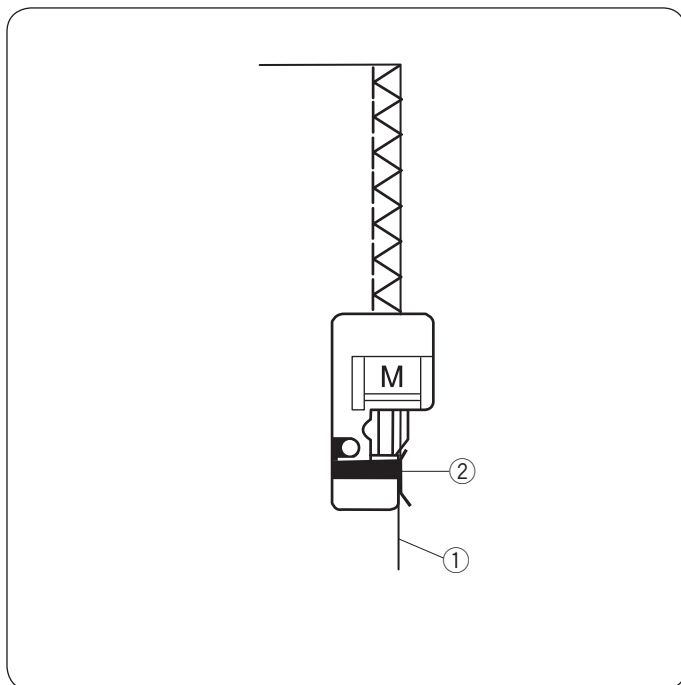
Une fois la couture terminée, couper la réserve de couture à côté des points.



Point de surfilage

Réglages de la machine

- ① Motif: 12
- ② Tension du fil: AUTO
- ③ Pied-de-biche: Pied de surfilage M
- ④ Pression du pied: 5



Ce point peut être utilisé pour à la fois coudre et surfiler les bords des tissus.

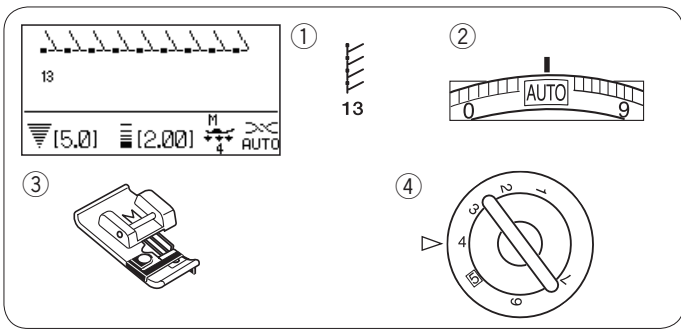
Utilisez ce point lorsque vous ne devez pas ouvrir les coutures à plat.

Placez le bord du tissu contre le guide du pied, puis piquez.

- ① Bord du tissu
- ② Guide

REMARQUE:

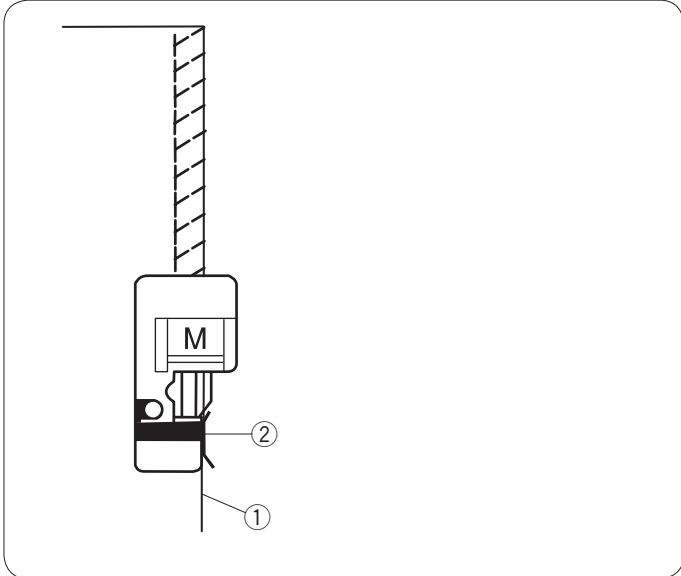
La largeur du point ne peut pas être modifiée.



Point de maille

Réglages de la machine

- ① Motif: 13
- ② Tension du fil: AUTO
- ③ Pied-de-biche: Pied de surfilage M
- ④ Pression du pied: 4



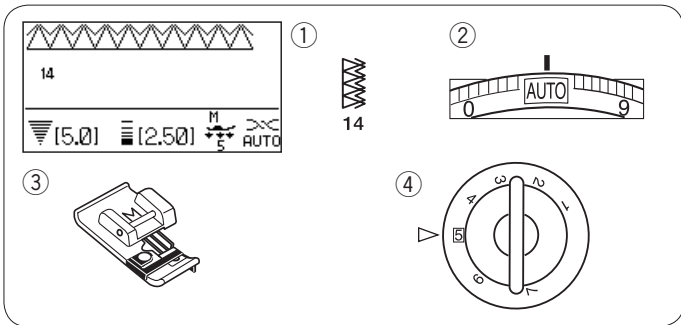
Ce point est recommandé pour coudre des tissus comme les tricots synthétiques et le velours extensible car il offre la meilleure élasticité et solidité.

Placez le bord du tissu contre le guide du pied, puis piquez.

- ① Bord du tissu
- ② Guide

REMARQUE:

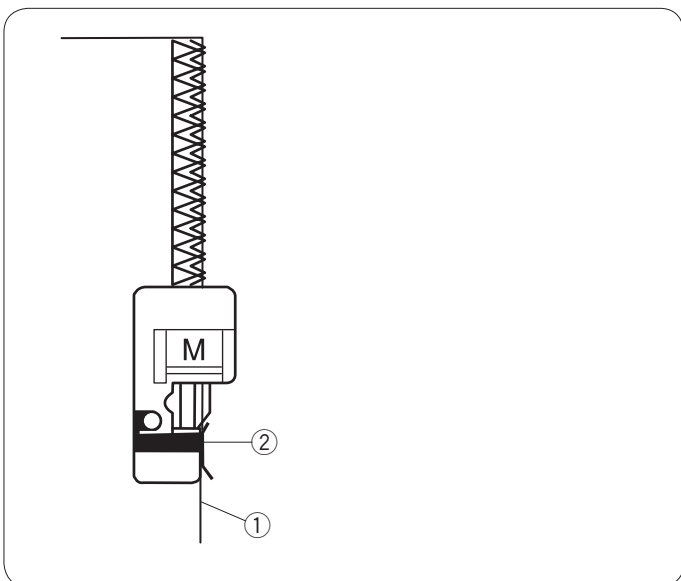
La largeur du point ne peut pas être modifiée.



Point de double surfilage

Réglages de la machine

- ① Motif: 14
- ② Tension du fil: AUTO
- ③ Pied-de-biche: Pied de surfilage M
- ④ Pression du pied: 5



Ce point est parfaitement adapté aux tissus qui ont tendance à s'effiloche facilement, comme le lin et la gabardine.

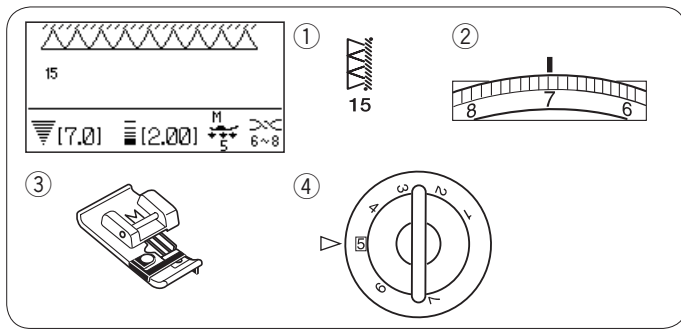
Deux rangées de points zigzags sont cousues simultanément le long des bords pour éviter que le tissu ne s'effiloche.

Placez le bord du tissu contre le guide du pied, puis piquez.

- ① Bord du tissu
- ② Guide

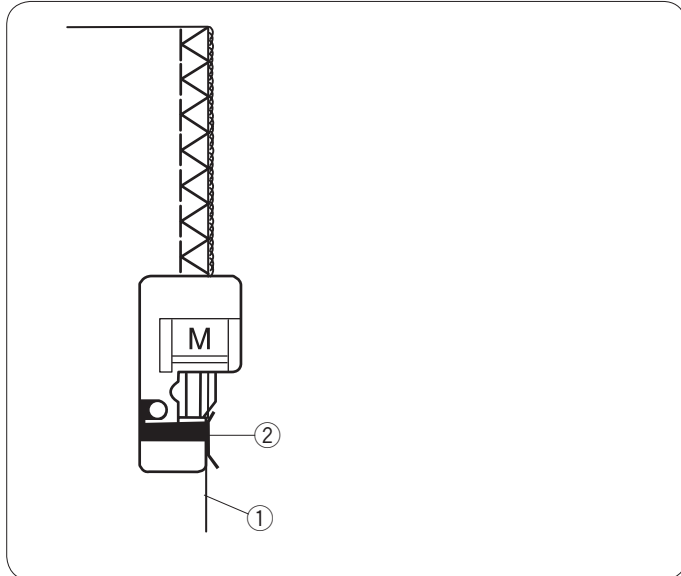
REMARQUE:

La largeur du point ne peut pas être modifiée



Point de surjet

- Réglages de la machine**
- ① Motif: 15
 - ② Tension du fil: 6-8
 - ③ Pied-de-biche: Pied de surfilage M
 - ④ Pression du pied: 5

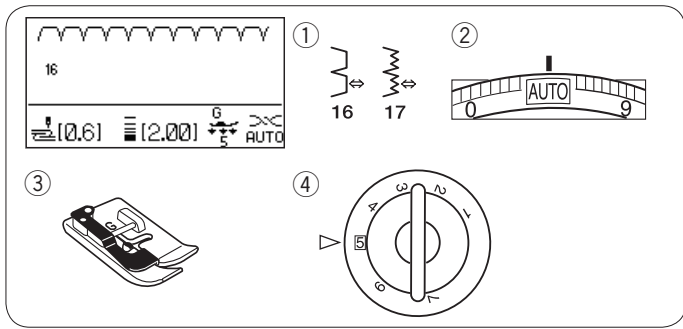


Ce point offre une finition des bords du tissu d'aspect professionnel similaire à celle que l'on obtient avec une surjeteuse professionnelle.
 Placez le bord du tissu contre le guide du pied, puis piquez.

- ① Bord du tissu
- ② Guide

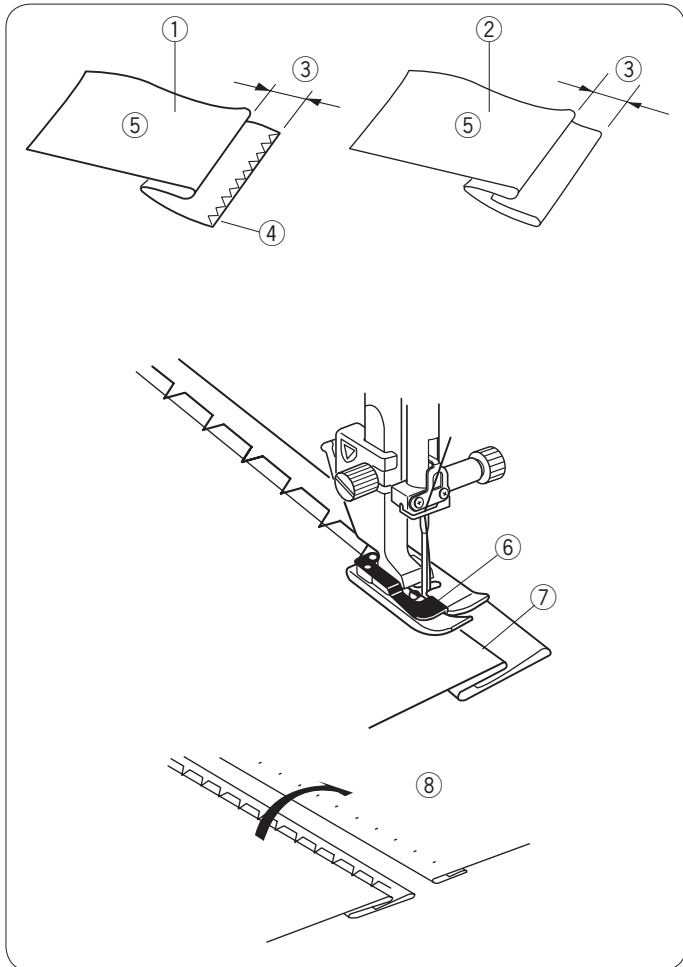
REMARQUE:

La largeur du point ne peut pas être modifiée.



Ourlet invisible Réglages de la machine

- ① Motif: 16 ou 17
- ② Tension du fil: AUTO
- ③ Pied-de-biche: Pied pour ourlet invisible G
- ④ Pression du pied: 5



Sélectionnez le motif 16 pour les tissus tissés ou le motif 17 pour les tissus élastiques.

Pliage du tissu

Pliez le tissu pour former un ourlet comme illustré sur le schéma.

- ① Tissu lourd
- ② Tissu fin à moyen
- ③ 0,4 - 0,7 cm (3/16" - 1/4")
- ④ Surfilage
- ⑤ Envers du tissu

Couture

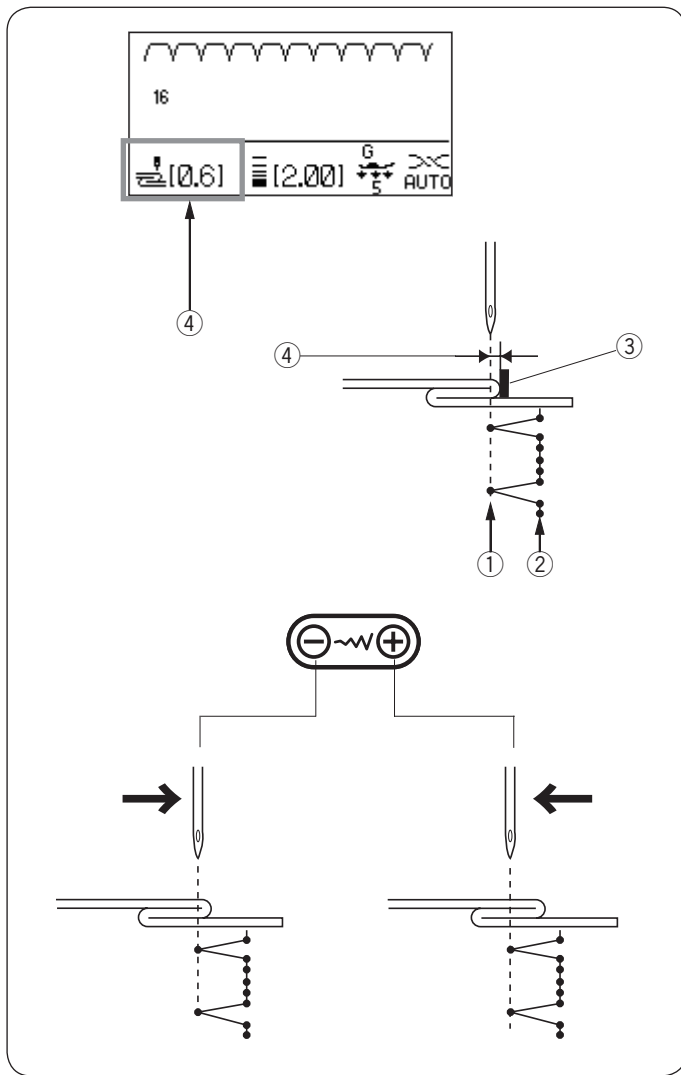
Positionnez le tissu de façon à ce que le pli soit à gauche du guide situé sur le pied.
Abaissez le pied-de-biche.
Réglez la position du mouvement de l'aiguille avec la touche de réglage de la largeur du point pour que l'aiguille vienne juste piquer le bord plié du tissu lorsqu'elle se déplace vers la gauche.

Piquez en accompagnant le pli le long du guide.

- ⑥ Guide situé sur le pied
- ⑦ Pli

Dépliez le tissu avec l'endroit vers le haut.
Le points qui se trouvent sur l'endroit du tissu sont pratiquement invisibles.

- ⑧ Endroit du tissu



Modification de la position de piqûre de l'aiguille

Appuyez sur la touche de réglage de la largeur de point. La distance entre la position de l'aiguille à gauche et le guide est indiquée en millimètres sur l'écran LCD ④.

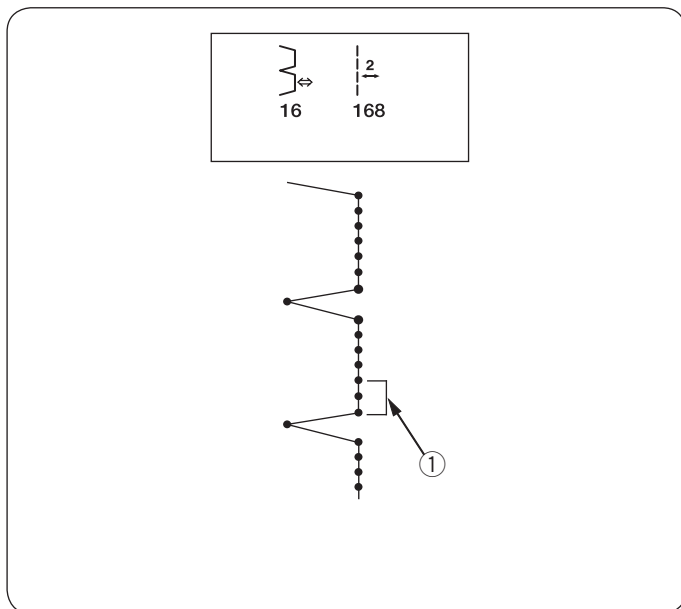
Appuyez sur le symbole «**⊖**» pour déplacer l'aiguille vers la droite.

Appuyez sur le symbole «**⊕**» pour déplacer l'aiguille vers la gauche.

- ① Position de piqûre de l'aiguille à gauche
- ② Position de piqûre de l'aiguille à droite
- ③ Guide situé sur le pied
- ④ Distance entre la position de l'aiguille à gauche et le guide

REMARQUE:

La largeur de point des motifs 16 et 17 ne peut pas être modifiée, mais la position de piqûre de l'aiguille bougera.

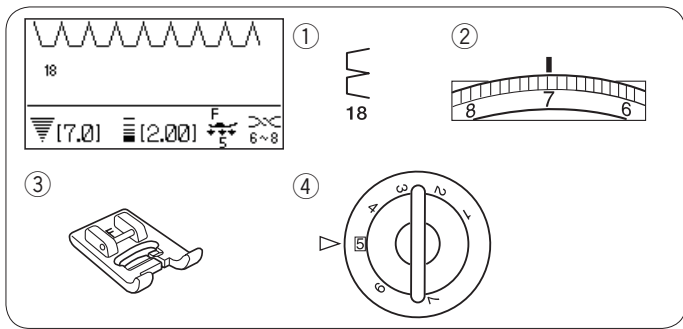


Allongement des points droits dans le motif numéro 16

Programmez une combinaison des motifs 16 et 168 ou 169.

Deux points droits sont ajoutés au point d'ourlet invisible dans le cas d'une combinaison avec le motif 168 ①.

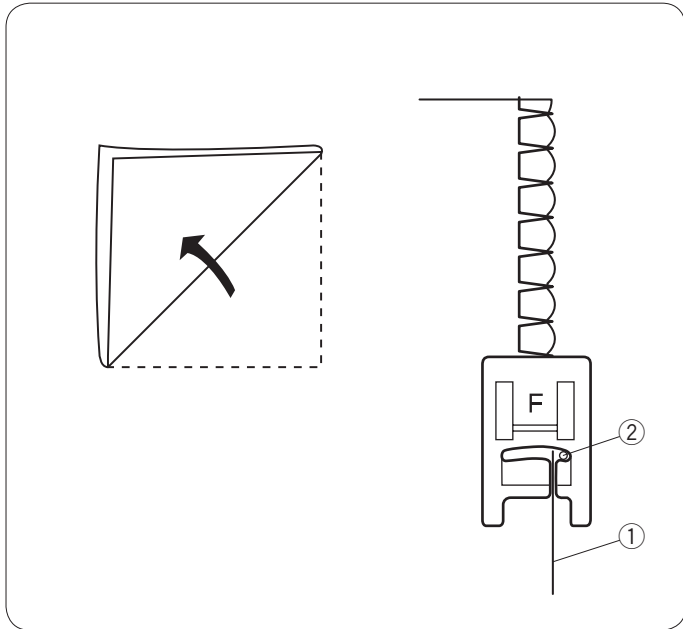
Quatre points sont ajoutés avec le motif 169 (voir page 89).



Point coquille

Réglages de la machine

- ① Motif: 18
- ② Tension du fil: 6-8
- ③ Pied-de-biche: Pied pour point passé F
- ④ Pression du pied: 5



Utilisez un tissu léger (par exemple du tricot). Pliez le tissu comme indiqué sur le schéma, puis piquez sur le pli.

Laissez l'aiguille effleurer le bord plié pour créer une bordure festonnée. Il se peut que vous deviez augmenter la tension du fil de l'aiguille.

- ① Bord plié
- ② Position de piqûre de l'aiguille à droite

Si vous cousez plusieurs rangées de points coquille, espacez les rangées d'au moins 1,5 cm (5/8").

Vous pouvez également coudre des points coquille sur des tricots ou des étoffes tissées soyeuses et souples dans n'importe quel sens.



23



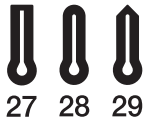
24



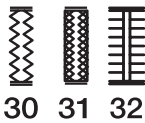
25



26



27 28 29



30 31 32



33

Boutonnères

Divers types de boutonnères

23 Boutonnière carrée (avec détecteur)

Cette boutonnière est très utilisée sur les tissus moyennement épais à épais.

La dimension de la boutonnière est automatiquement déterminée par la mise en place d'un bouton dans le pied.

24 Boutonnière carrée (avec mémoire)

Cette boutonnière carrée est similaire à une boutonnière carrée avec détecteur sauf qu'il est possible de régler manuellement et de mémoriser la taille de la boutonnière pour coudre des boutonnières de la même taille.

Ce type de boutonnière est utile pour les tissus encombrants ou pour coudre des tissus d'épaisseur inégale.

25 Boutonnière à extrémité arrondie

Ce type de boutonnière est utilisé sur les tissus fins à moyennement épais, notamment les chemisiers et les vêtements pour enfants.

26 Boutonnière pour tissu délicat

Cette boutonnière arrondie aux deux extrémités s'utilise sur les tissus fins et délicats comme la soie fine.

27 - 29 Boutonnères à œillets

La boutonnière à œillets est utilisée principalement sur les tissus moyennement épais à épais. Elle convient également aux boutons plus grands et plus épais.

30 - 32 Boutonnères extensibles

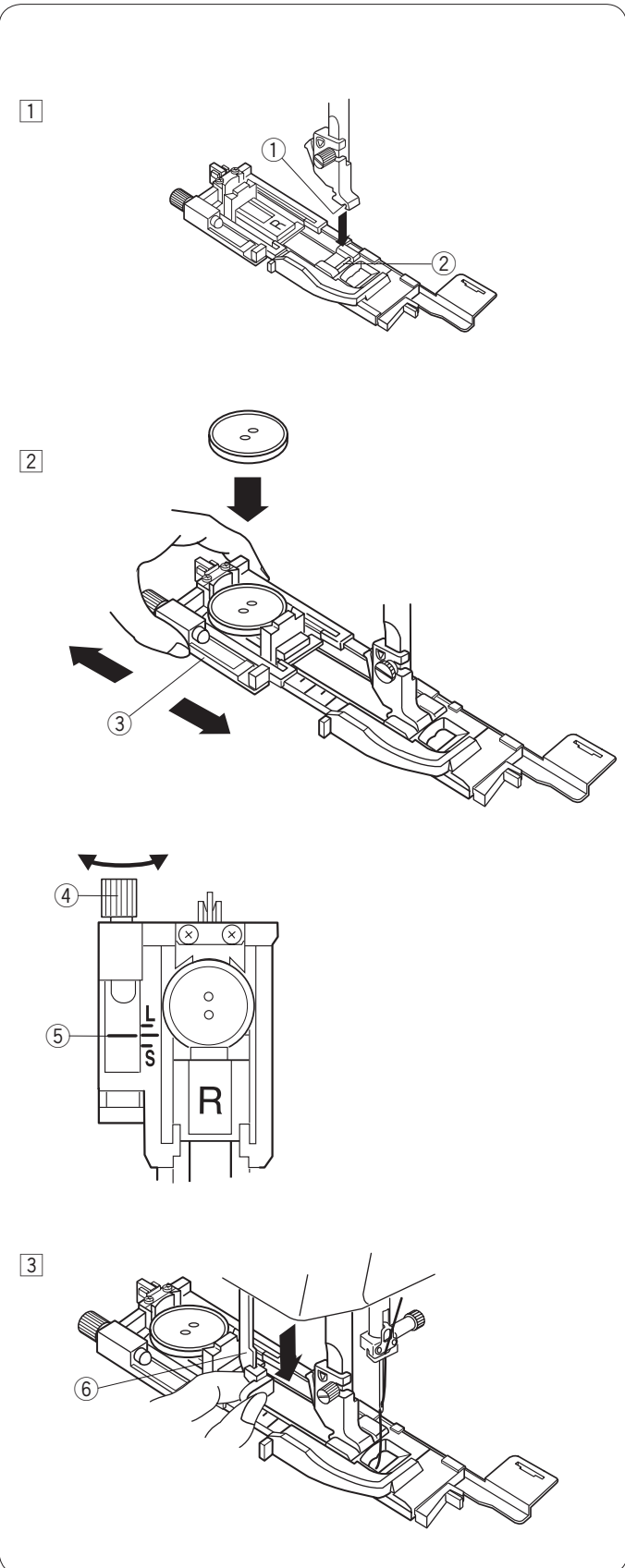
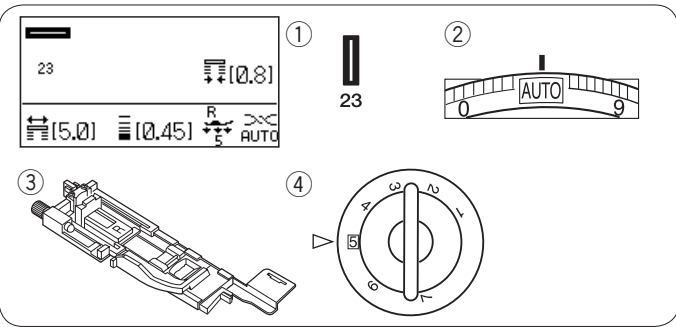
Cette boutonnière peut être utilisée sur les tissus extensibles. Elle peut également servir de boutonnière fantaisie.

33 Boutonnière passepoilée

Il s'agit d'un modèle de boutonnière passepoilée (surpiquée) cousue à la main.

REMARQUE:

Les motifs 25 à 33 sont des boutonnières à détecteur et le travail de couture est similaire à celui du motif 23.



Boutonnères carrées (avec détecteur)

Réglages de la machine

- | | |
|---------------------|-----------------------------------|
| ① Motif: | 23 |
| ② Tension du fil: | AUTO |
| ③ Pied-de-biche: | Pied de boutonnière automatique R |
| ④ Pression du pied: | 5 |

Boutonnière avec détecteur

Les boutonnières 23 et 25 à 33 sont des boutonnières avec détecteur.

La dimension de la boutonnière est automatiquement déterminée lorsque vous placez le bouton à l'arrière du pied pour boutonnière automatique R.

Le porte-bouton du pied accepte des boutons de 1 cm (3/8") à 2,5 cm (1") de diamètre.

L'écran LCD vous recommande d'abaisser le levier de boutonnière au moment de sélectionner les boutonnières avec détecteur.

REMARQUES:

Il est parfois nécessaire de modifier la dimension de la boutonnière pour l'adapter à certains tissus et fils épais ou particuliers.

Effectuez un essai de boutonnière sur une chute du tissu afin de vérifier les réglages.

La largeur prédéfinie de la boutonnière convient aux boutons standards.

Utilisez un entoilage pour les tissus extensibles ou fins.

Couture

- ① Appuyez sur la touche de position haute/basse de l'aiguille pour relever l'aiguille. Installez le pied pour boutonnière automatique R en encliquetant la broche dans l'échancrure du porte-pied.
Vous pouvez relever le levier du pied-de-biche au maximum au moment de placer le pied pour boutonnière automatique sur le porte-pied.
 - ① Échancrure
 - ② Broche
- ② Tirez le porte-bouton vers l'arrière et placez-y le bouton. Resserrez-le fermement autour du bouton.
 - ③ Porte-bouton

REMARQUES:

Vérifiez la longueur de la boutonnière d'essai, et ajustez la longueur de la boutonnière si nécessaire en tournant la vis d'ajustement qui se situe sur le pied pour boutonnière.

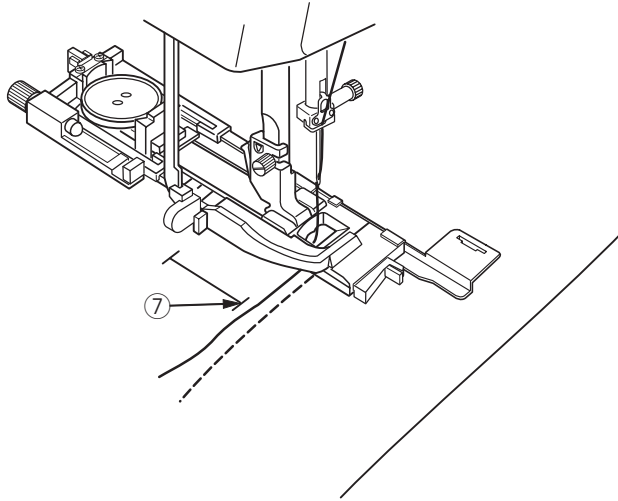
Pour accroître la longueur de la boutonnière, tournez la vis d'ajustement pour déplacer la marque vers « L ».

Pour réduire la taille de la boutonnière, tournez la vis d'ajustement pour déplacer la marque vers « S ».

- ④ Vis d'ajustement
- ⑤ Marque

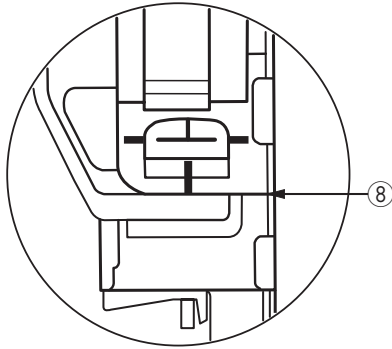
- ③ Abaissez le levier de la boutonnière au maximum.
 - ⑥ Levier de boutonnière

4



- 4 Faites une marque sur le tissu pour indiquer l'emplacement de la boutonnière et placez le tissu sous le pied pour boutonnière. Abaissez l'aiguille à l'emplacement où vous souhaitez commencer en tournant le volant.

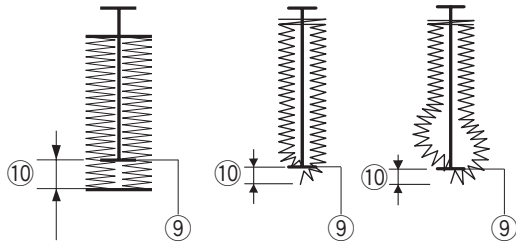
⑦ Point de départ



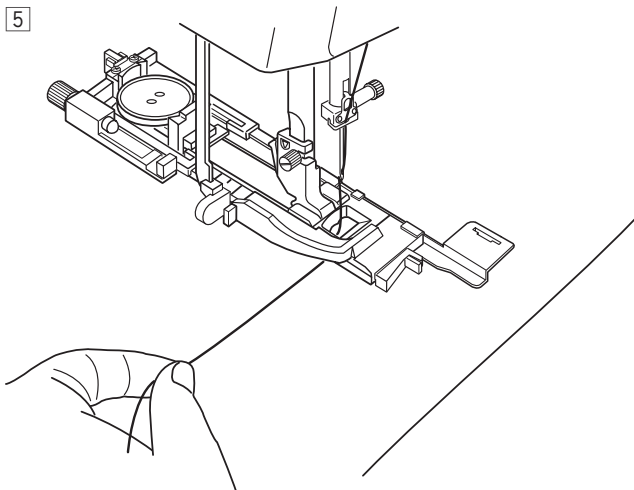
REMARQUE:

Assurez-vous qu'il n'y ait pas d'espace entre le curseur et la butée avant, sinon la boutonnière ne sera pas à sa place ou il y aura un espacement de couture.

- ⑧ Espace nul
- ⑨ Point de départ
- ⑩ Écartement

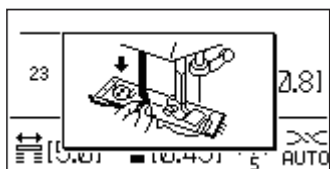
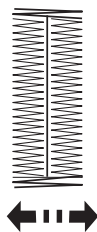
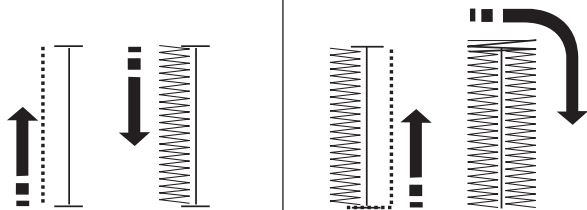


5

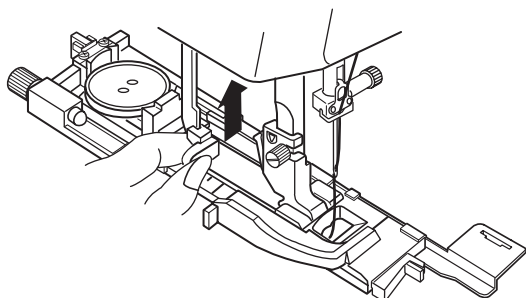


- 5 Commencez à coudre tout en tirant légèrement le fil de l'aiguille vers la gauche. Après avoir cousu quelques points, libérez le fil et continuez à coudre.

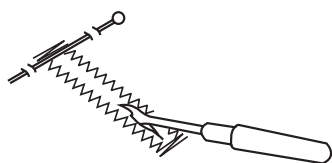
6



7



8



- 6 La boutonnière est automatiquement cousue dans la séquence illustrée. Lorsque la boutonnière est terminée, la machine s'arrête automatiquement avec l'aiguille en position haute. Appuyez sur la touche du coupe-fil et retirez le tissu.

REMARQUE:

Si vous commencez à coudre sans avoir abaissé le levier de la boutonnière, un message d'avertissement s'affiche sur l'écran LCD et la machine s'arrête après quelques points. Abaissez le levier de la boutonnière et recommencez à coudre.

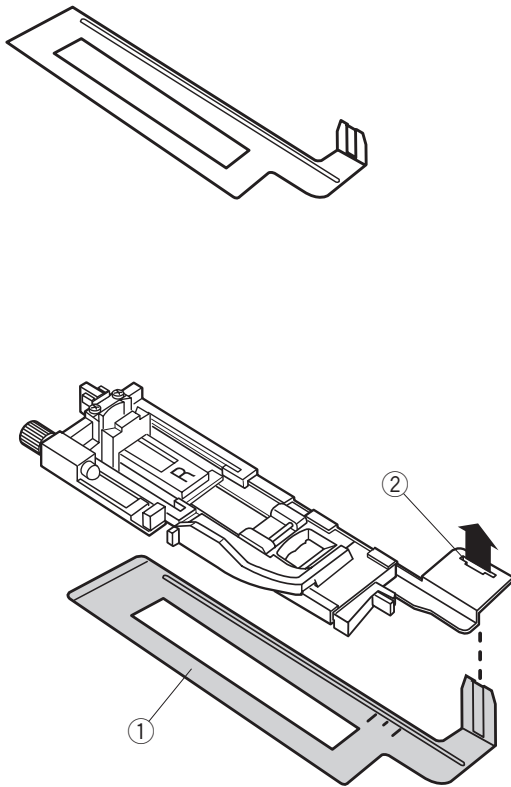
- 7 Une fois la couture de la boutonnière terminée, relevez le levier de la boutonnière au maximum.

- 8 Placez une épingle juste sous la bride d'arrêt à chaque extrémité pour éviter de couper accidentellement les fils. Découpez l'ouverture à l'aide du découd-vite. Utilisez une perforatrice pour l'ouverture d'une boutonnière à œillet.

Utilisation de la plaque de stabilisation

La plaque de stabilisation maintient le tissu et est ainsi utile pour coudre des boutonnères par dessus des ourlets ou dans des tissus épais.

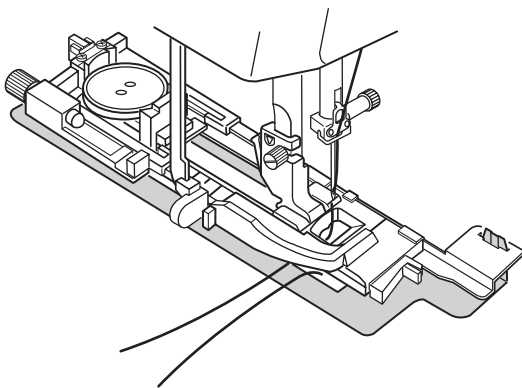
1



1 Insérez l'onglet de la plaque de stabilisation (1) dans l'encoche du pied pour boutonnière.

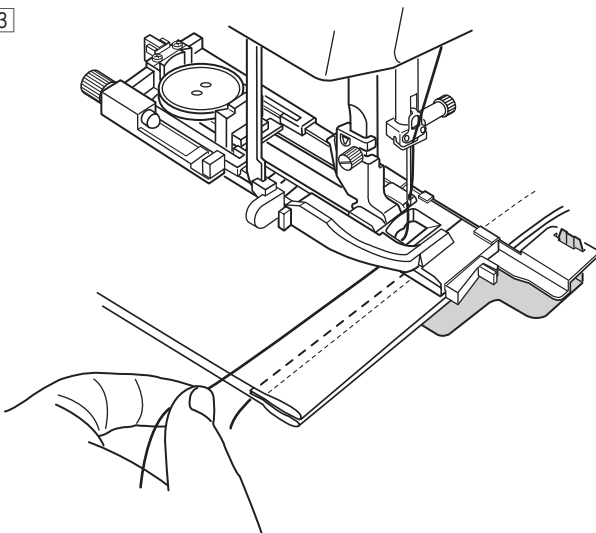
- ① Plaque de stabilisation
- ② Encoche

2



2 Placez le bouton sur le porte-bouton situé sur le pied. Fixez le pied pour boutonnière à la machine. Insérez le tissu entre le pied pour boutonnière et la plaque de stabilisation. Appuyez deux fois sur la touche de position haute/basse de l'aiguille puis déplacez le tissu sur la gauche afin d'amener les fils de l'aiguille et de la canette entre le pied et la plaque de stabilisation.

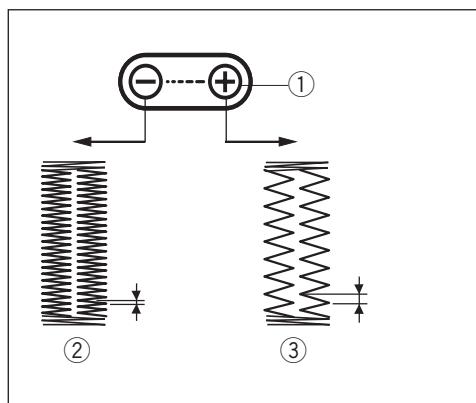
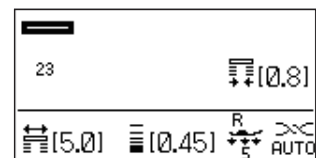
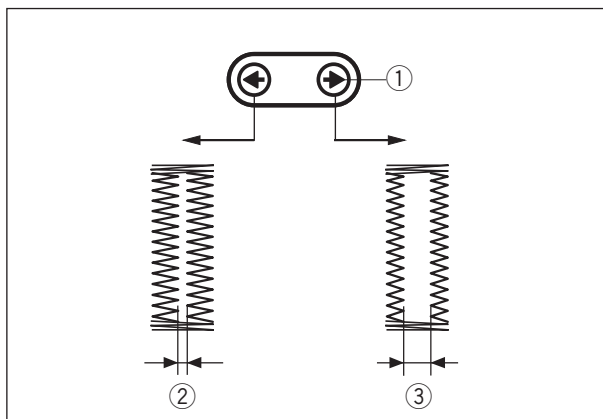
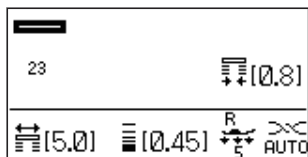
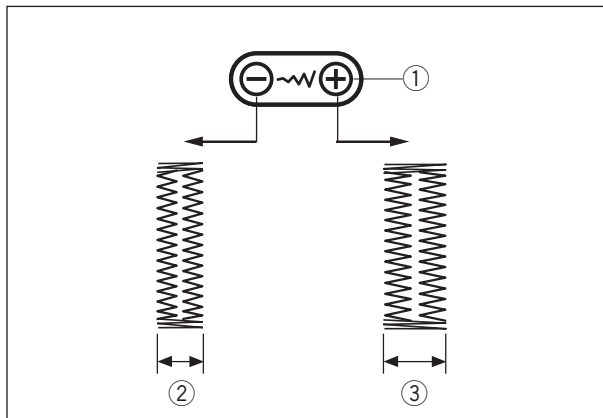
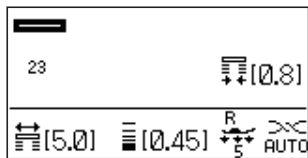
3



3 Abaissez l'aiguille à l'emplacement où vous souhaitez commencer en tournant le volant. Abaissez le levier du pied et de la boutonnière. Démarrez la machine.

REMARQUE:

Le procédé de couture est exactement le même que celui des boutonnères avec détecteur (carrées) B1.



Réglages manuels

La largeur des boutonnières peut être modifiée en appuyant sur la touche de réglage de la largeur de point.

Appuyez sur le symbole « **+** » de la touche de réglage de la largeur de point pour agrandir la largeur de la boutonnière.

Appuyez sur le symbole « **-** » de la touche de réglage de la largeur de point pour réduire la largeur de la boutonnière.

- ① Touche de réglage de la largeur du point
- ② Boutonnière plus étroite
- ③ Boutonnière plus large

REMARQUE:

La largeur de la boutonnière peut être ajustée de 2,6 à 7,0.

Réglage de la largeur d'ouverture de la boutonnière

Il est possible de modifier l'ouverture de la boutonnière en appuyant sur la touche d'édition.

Appuyez sur le symbole « **→** » sur la touche d'édition pour élargir l'ouverture.

Appuyez sur le symbole « **←** » sur la touche d'édition pour rétrécir l'ouverture.

- ① Touche d'édition
- ② Ouverture de boutonnière rétrécie
- ③ Ouverture de boutonnière élargie

REMARQUE:

L'ouverture de la boutonnière peut être ajustée de 0,2 à 2,0.

Réglage de la densité du point de la boutonnière

La densité du point des boutonnières peut être modifiée en appuyant sur la touche de réglage de la longueur de point.

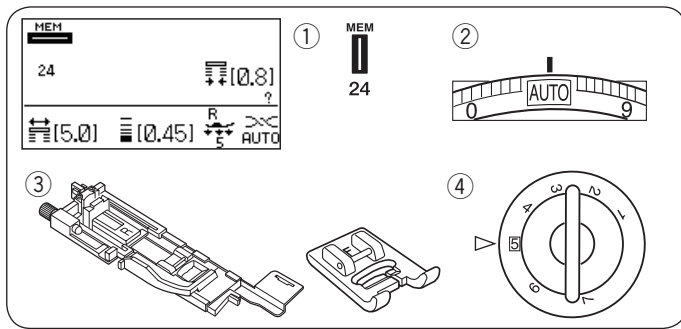
Appuyez sur le symbole « **+** » de la touche de réglage de la longueur de point pour diminuer la densité du point de la boutonnière.

Appuyez sur le symbole « **-** » de la touche de réglage de la longueur de point pour augmenter la densité du point de la boutonnière.

- ① Touche de réglage de la longueur de point
- ② Boutonnière plus dense
- ③ Boutonnière moins dense

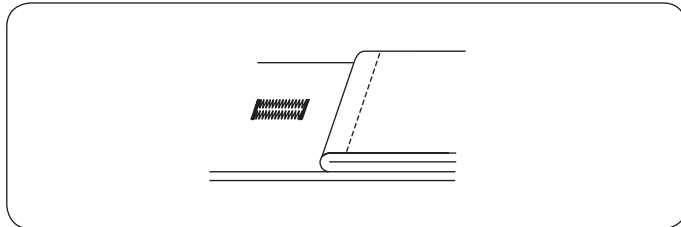
REMARQUE:

La densité du point peut être ajustée de 0,30 à 1,00.



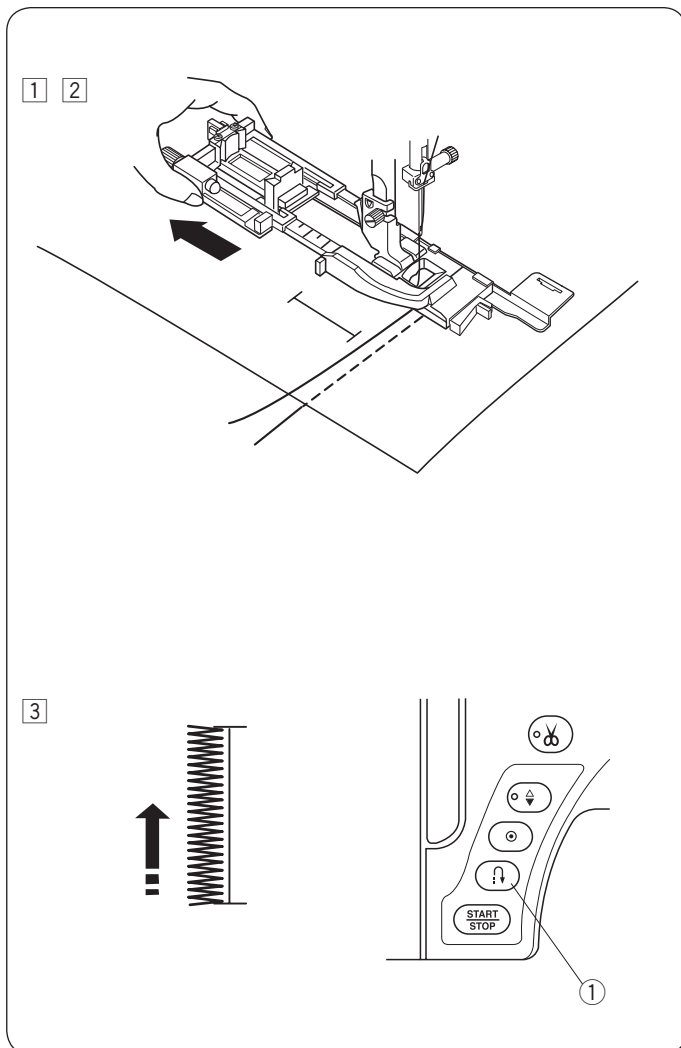
Boutonnères en mémoire Réglages de la machine

- ① Motif: 24
- ② Tension du fil: AUTO
- ③ Pied-de-biche: Pied pour boutonnière automatique R ou pied pour point passé F
- ④ Pression du pied: 5



REMARQUE:

Utilisez un pied pour point passé F lorsque le pied pour boutonnière automatique R ne peut pas être utilisé.

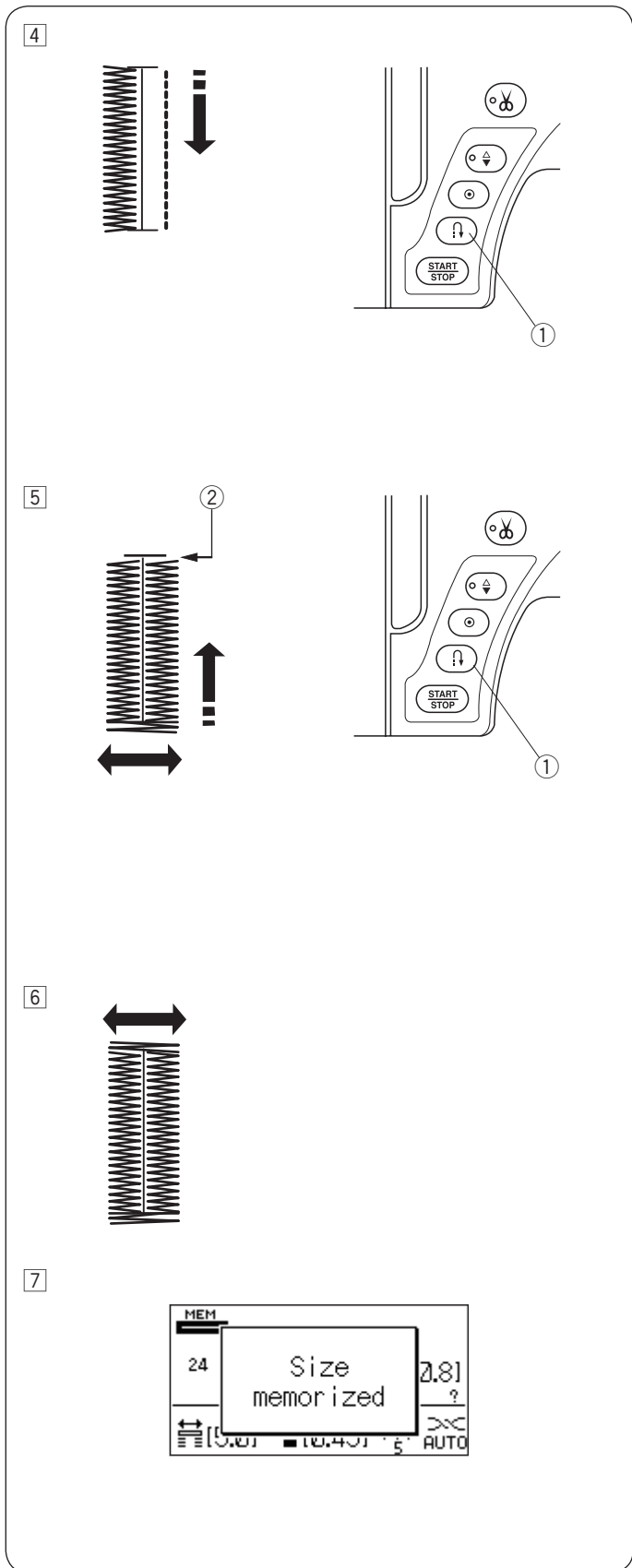


REMARQUE:

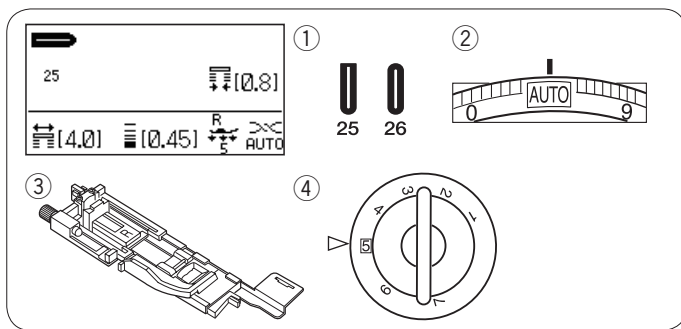
Il n'est pas nécessaire d'abaisser le levier de la boutonnière. Si vous souhaitez coudre une boutonnière plus longue que la taille autorisée par le pied pour boutonnière automatique F, utilisez le pied pour point passé R.

- ① Tirez sur le porte-bouton pour le faire sortir complètement.
- ② Faites une marque sur le tissu pour indiquer la position de la boutonnière.
Placez le tissu sous le pied, et abaissez l'aiguille sur le point de départ de votre couture.
Abaissez le pied et commencez à coudre tout en tirant légèrement le fil de l'aiguille vers la gauche. Après avoir cousu quelques points, libérez le fil et continuez à coudre.

- ③ Piquez le côté gauche jusqu'à obtenir la longueur de boutonnière désirée, et arrêtez la machine. Appuyez ensuite sur la touche de point arrière.
 - ① Touche de point arrière.



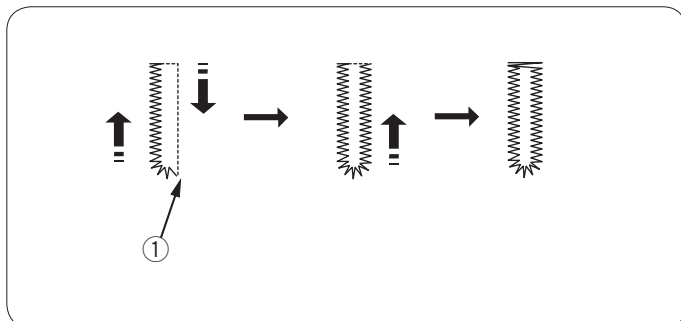
- 4 Recommencez à coudre, la machine coud alors en points arrières droits.
Arrêtez la machine lorsque vous avez atteint le point de départ.
Appuyez ensuite sur la touche de point arrière.
- 5 Recommencez à coudre, la machine coud alors la bride d'arrêt avant ainsi que le côté droit de la boutonnière.
Une fois que vous avez atteint le dernier point, arrêtez la machine.
Appuyez ensuite sur la touche de point arrière.
② Dernier point
- 6 Recommencez à coudre, la machine coud alors la bride d'arrêt arrière et les points noués avant de s'arrêter automatiquement avec l'aiguille en position haute.
- 7 Une fois la boutonnière terminée, un message s'affiche.
Pour réaliser la boutonnière suivante, positionnez le tissu et reprenez la couture. Le message disparaît et la machine coud une autre boutonnière identique à la première avant de s'arrêter automatiquement.
Pour coudre une autre boutonnière, d'une taille différente, appuyez sur la touche mémoire.



Boutonnères à extrémités arrondies et pour tissus fins

Réglages de la machine

- ① Motif: 25 ou 26
- ② Tension du fil: AUTO
- ③ Pied-de-biche: Pied de boutonnière automatique R
- ④ Pression du pied: 5



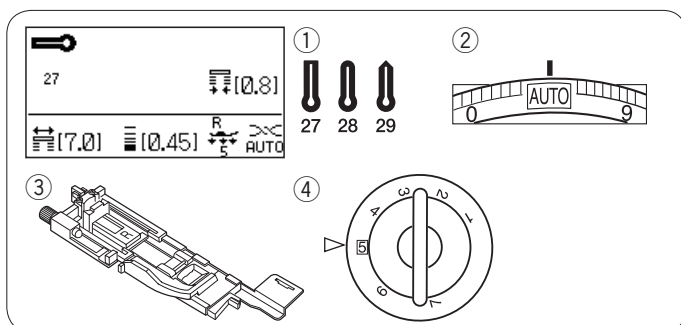
Le procédé de couture est identique à celui de la boutonnière carrée (avec détecteur) (voir pages 54 - 56).

La machine coud la boutonnière dans l'ordre illustré par le schéma.

- ① Point de départ

REMARQUE:

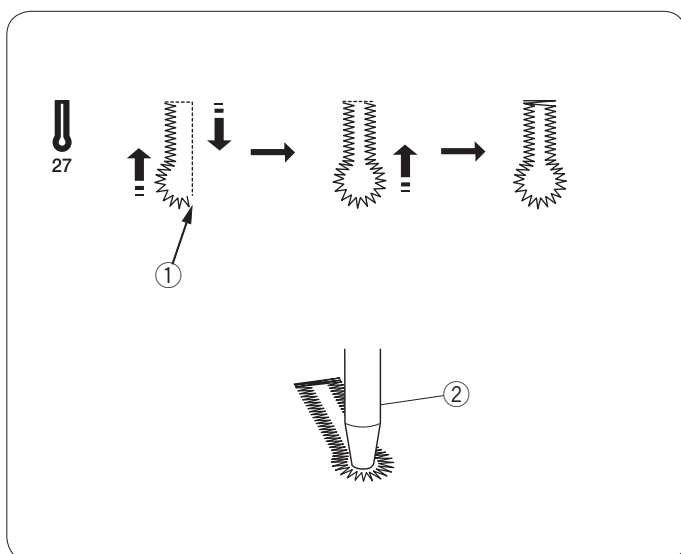
La largeur de la boutonnière peut être ajustée de 2,6 à 5,4.
L'ouverture de la boutonnière peut être ajustée de 0,2 à 2,0.
La densité du point peut être ajustée de 0,30 à 1,00.



Boutonnères à œillets

Réglages de la machine

- ① Motif: 27, 28 ou 29
- ② Tension du fil: AUTO
- ③ Pied-de-biche: Pied de boutonnière automatique R
- ④ Pression du pied: 5



Le procédé de couture est identique à celui de la boutonnière carrée (avec détecteur) (voir pages 54 - 56).

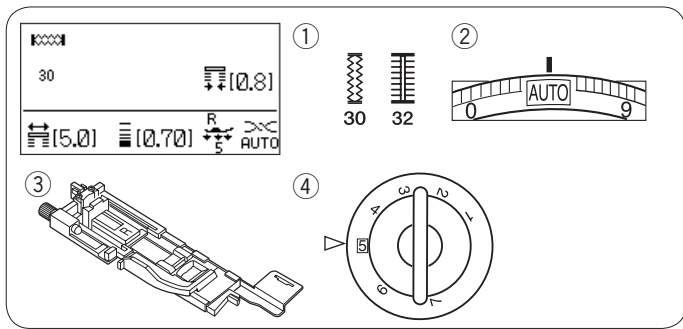
La machine coud la boutonnière dans l'ordre illustré par le schéma.

Utilisez une perforatrice pour l'ouverture d'une boutonnière à œillet.

- ① Point de départ
- ② Perforatrice

REMARQUE:

La largeur de la boutonnière peut être ajustée de 5,6 à 7,0.
L'ouverture de la boutonnière peut être ajustée de 0,2 à 2,0.
La densité du point peut être ajustée de 0,30 à 1,00.



Boutonnière extensible Réglages de la machine

- ① Motif: 30 ou 32
- ② Tension du fil: AUTO
- ③ Pied-de-biche: Pied de boutonnière automatique R
- ④ Pression du pied: 5

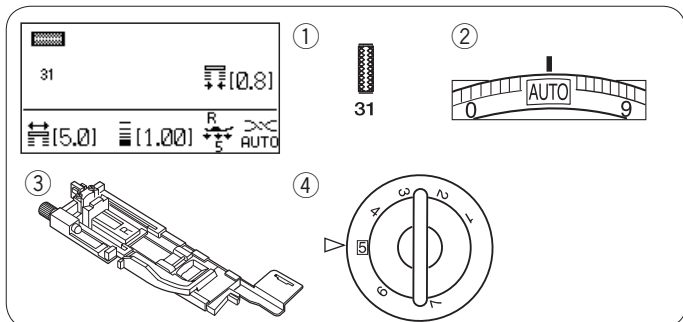
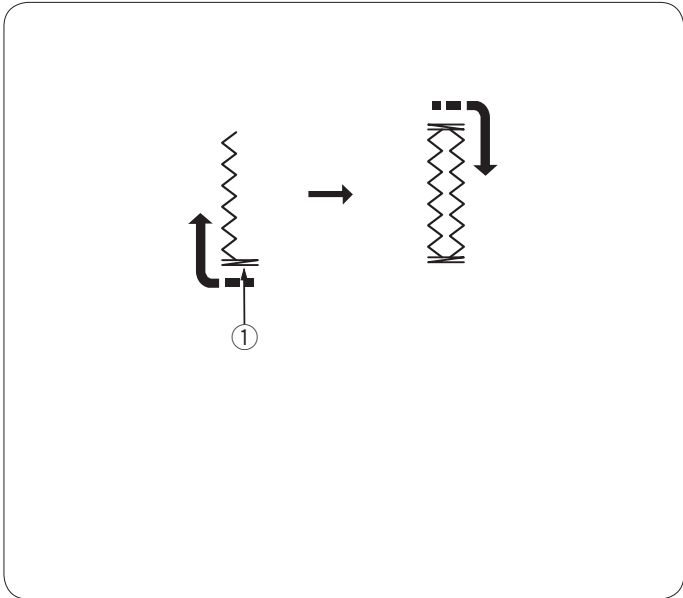
Le procédé de couture est identique à celui de la boutonnière carrée (avec détecteur) (voir pages 54 - 56).

La machine coud la boutonnière dans l'ordre illustré par le schéma.

- ① Point de départ

REMARQUE:

La largeur de la boutonnière peut être ajustée de 2,6 à 7,0.
L'ouverture de la boutonnière peut être ajustée de 0,2 à 2,0.
La densité du point peut être ajustée de 0,50 à 1,00 pour le motif 30, et de 0,50 à 2,50 pour le motif 32.
Si l'équilibrage des rangées de droite et de gauche n'est pas identique, corrigez-le en faisant tourner la molette d'équilibrage d'entraînement.



Boutonnière extensible Réglages de la machine

- ① Motif: 31
- ② Tension du fil: AUTO
- ③ Pied-de-biche: Pied de boutonnière automatique R
- ④ Pression du pied: 5

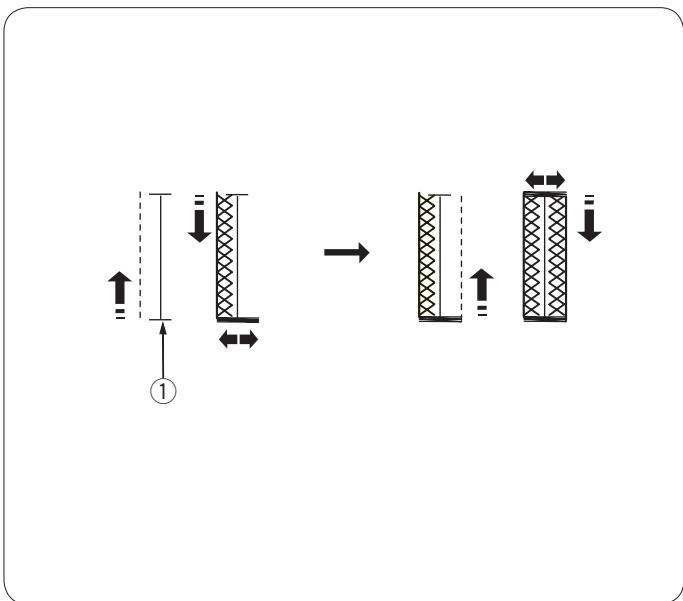
Le procédé de couture est identique à celui de la boutonnière carrée (avec détecteur) (voir pages 54 - 56).

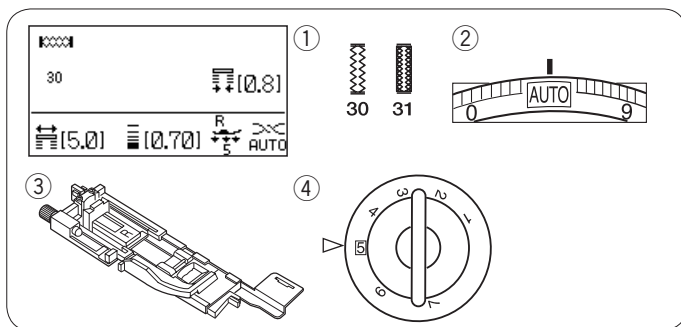
La machine coud la boutonnière dans l'ordre illustré par le schéma.

- ① Point de départ

REMARQUE:

La largeur de la boutonnière peut être ajustée de 2,6 à 7,0.
L'ouverture de la boutonnière peut être ajustée de 0,2 à 2,0.
La densité du point peut être ajustée de 0,70 à 1,20.

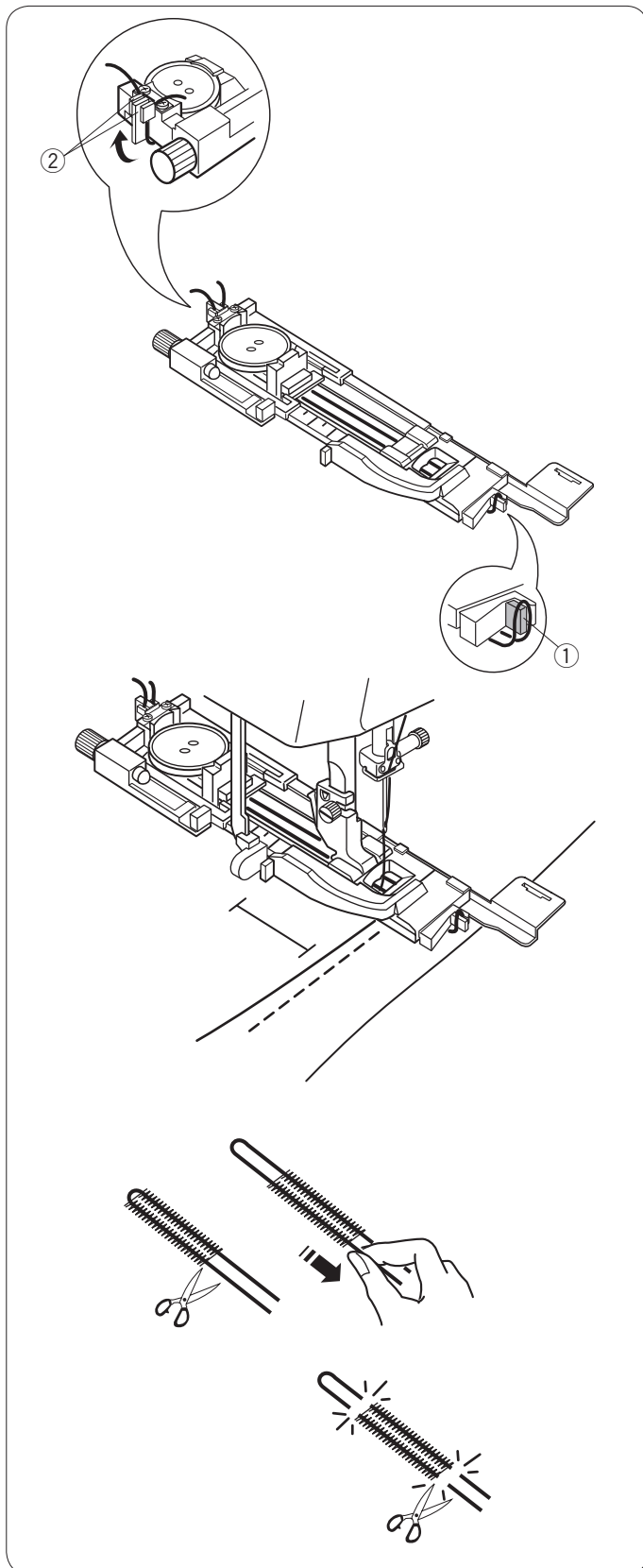




Boutonnière cordée

Réglages de la machine

- ① Motif: 30 ou 31
- ② Tension du fil: AUTO
- ③ Pied-de-biche: Pied de boutonnière automatique R
- ④ Pression du pied: 5



Avec le pied pour boutonnière automatique R relevé, suspendez la corde de remplissage à l'aiguillon situé sur l'avant du pied pour boutonnière.

- ① Aiguillon

Amenez les extrémités de la corde vers l'arrière sous le pied pour boutonnière de façon à libérer l'extrémité avant. Ramenez les extrémités de la corde vers le haut et insérez-les entre les encoches et la plaque métallique.

- ② Plaque métallique

Pour coudre une boutonnière cordée, suivez le même procédé que pour les boutonnières avec détecteurs.

Abaissez l'aiguille dans le tissu à l'endroit où la boutonnière démarre, et commencez à coudre.

Le procédé de couture est identique à celui des boutonnières carrées (avec détecteur).

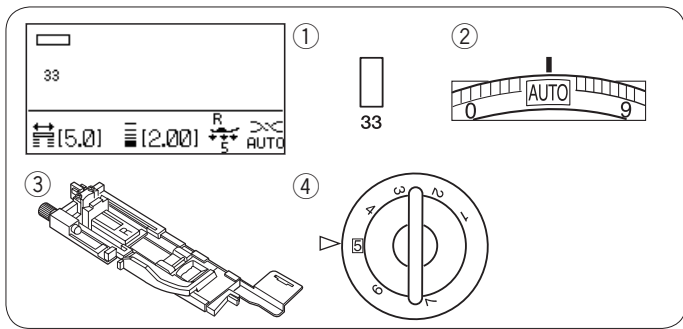
Retirez le tissu de la machine.

Coupez la corde de remplissage à ses deux extrémités.

Pour découper l'ouverture de la boutonnière, reportez-vous à la page 56.

REMARQUE:

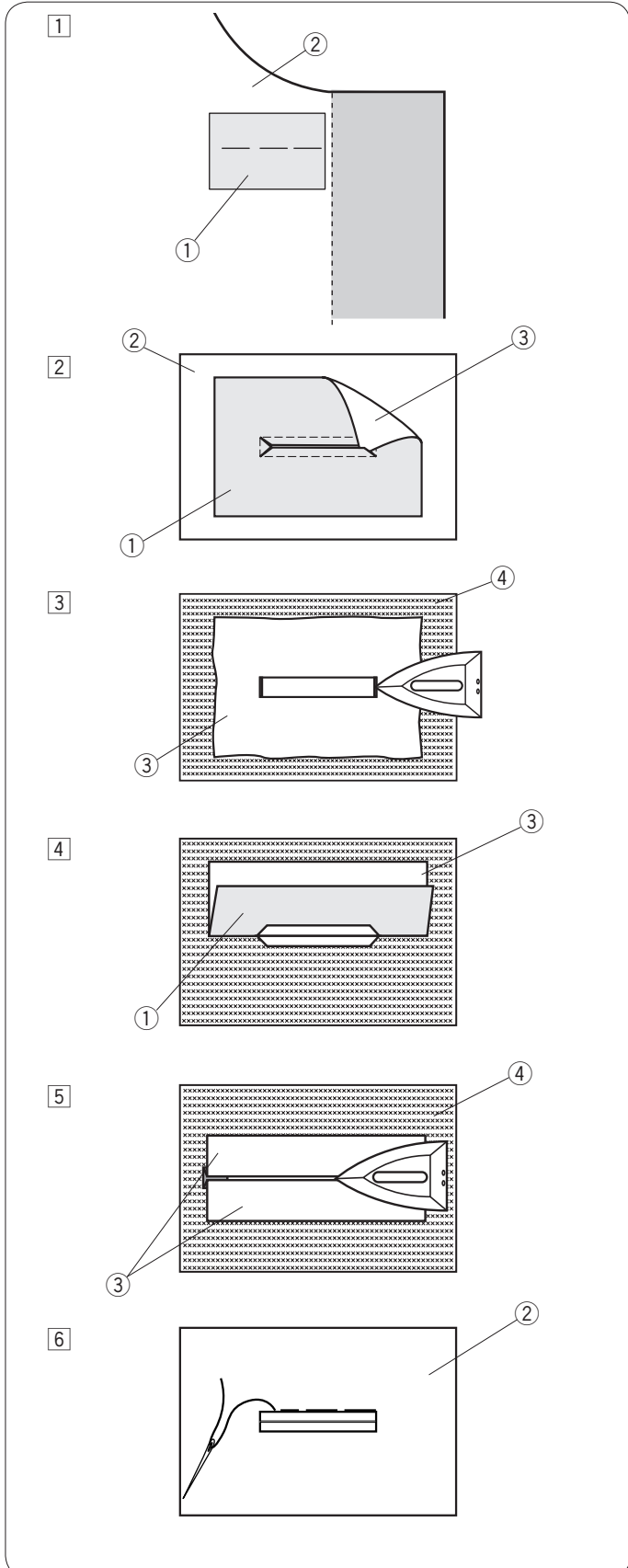
Définissez la largeur du point selon l'épaisseur de la corde de remplissage utilisée.



Boutonnière passepoilée

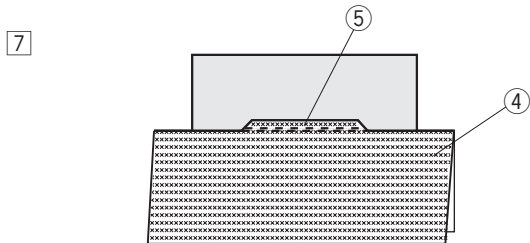
Réglages de la machine

- ① Motif: 33
- ② Tension du fil: AUTO
- ③ Pied-de-biche: Pied de boutonnière automatique R
- ④ Pression du pied: 5



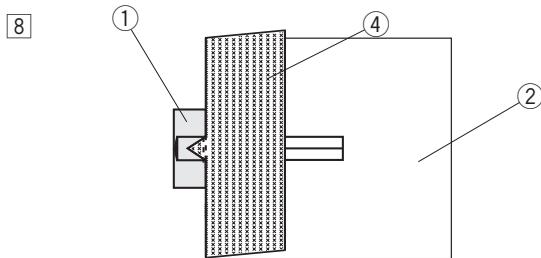
Une boutonnière passepoilée est réalisée en cousant une bande ou un morceau de tissu à la boutonnière. Les boutonnières passepoilées conviennent particulièrement à la réalisation de vêtements mais ne sont pas recommandées pour les tissus fins ou délicats à travers lesquels le morceau de tissu pourrait apparaître ou former une épaisseur.

- 1 Bâtissez un morceau de tissu sur le tissu utilisé pour la confection du vêtement, endroit contre endroit.
 - ① Envers du morceau de tissu
 - ② Endroit du tissu du vêtement
- 2 Sélectionnez le motif 33. Cousez la boutonnière passepoilée sur les deux tissus à la fois. Découpez l'ouverture de la boutonnière comme illustré sur le schéma, puis tirez sur le morceau de tissu pour le faire passer à travers l'ouverture jusque de l'autre côté.
 - ① Envers du morceau de tissu
 - ② Endroit du tissu du vêtement
 - ③ Endroit du morceau tissu
- 3 Tirez sur le morceau de tissu jusqu'à ce que l'endroit du morceau de tissu apparaisse. Utilisez un fer à repasser et appliquez-le sur les deux extrémités des angles jusqu'à ce qu'elles soient rendues carrées.
 - ③ Endroit du morceau tissu
 - ④ Envers du tissu du vêtement
- 4 Pliez chaque côté du morceau de tissu de façon à former les rebords de la boutonnière.
 - ① Envers du morceau de tissu
 - ③ Endroit du morceau tissu
- 5 Appuyez sur les deux plis à l'aide d'un fer à repasser.
 - ③ Endroit du morceau tissu
 - ④ Envers du tissu du vêtement
- 6 Bâtissez les deux côtés de la couture à la main avec une aiguille et du fil.
 - ② Endroit du tissu du vêtement



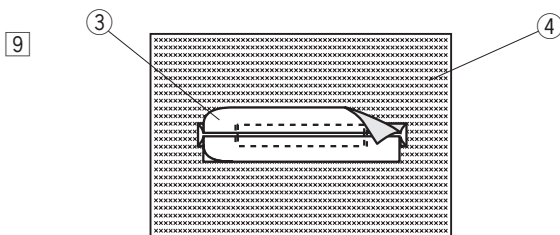
7 Pliez par dessus le tissu du vêtement dans le sens de la longueur, cousez en marche avant et arrière le long de la couture d'origine afin de maintenir en place les pans du morceau de tissu.

- ④ Envers du tissu du vêtement
- ⑤ Couture en marche avant et arrière



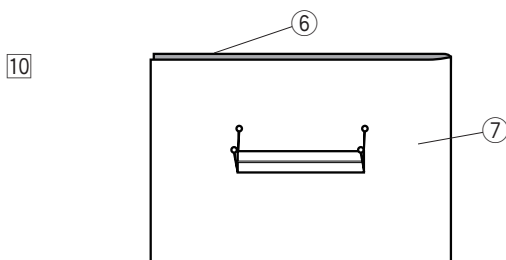
8 Pliez par dessus l'extrémité du tissu du vêtement et cousez en marche avant et arrière par trois fois par dessus l'extrémité triangulaire.

- ① Envers du morceau de tissu
- ② Endroit du tissu du vêtement
- ④ Envers du tissu du vêtement



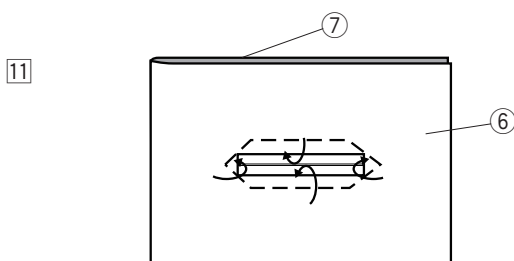
9 Le morceau de tissu devrait être coupé à 1 cm ou 1,5 cm (7/16" - 5/8") du bord de l'ouverture. Les angles devraient être coupés dans une forme arrondie, comme illustré sur le schéma.

- ③ Endroit du morceau tissu
- ④ Envers du tissu du vêtement



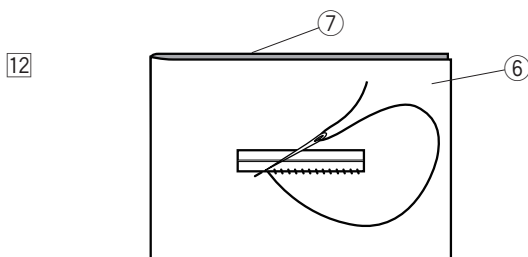
10 Placez le revers sur l'envers du tissu du vêtement. Marquez les 4 angles à l'aide d'épingles comme illustré sur le schéma.

- ⑥ Revers
- ⑦ Tissu du vêtement



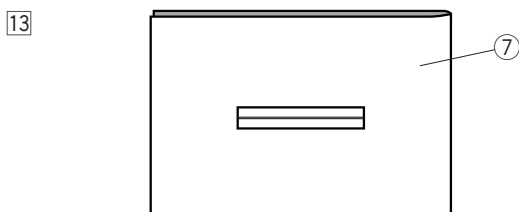
11 Retournez toutes les couches de tissu et découpez l'ouverture de la boutonnière sur le revers de la même façon que lors de l'étape 2. Les quatre épingles de marquage désignent les points des angles sur le revers. Repliez chaque pan de tissu entre le revers et le morceau de tissu.

- ⑥ Revers
- ⑦ Tissu du vêtement



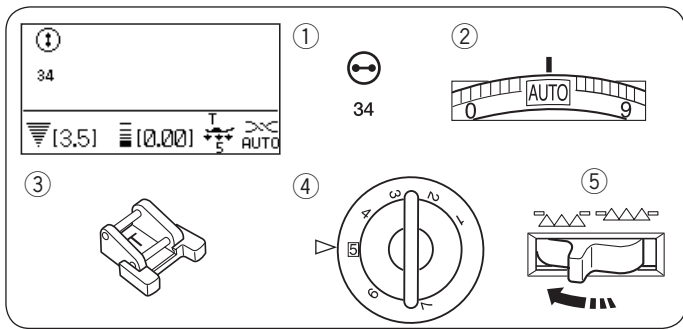
12 Piquez autour de l'ouverture à l'aide d'une aiguille et d'un fil comme illustré sur le schéma.

- ⑥ Revers
- ⑦ Tissu du vêtement



13 La boutonnière passepoilée est terminée.

- ⑦ Tissu du vêtement



Couture des boutons Réglages de la machine

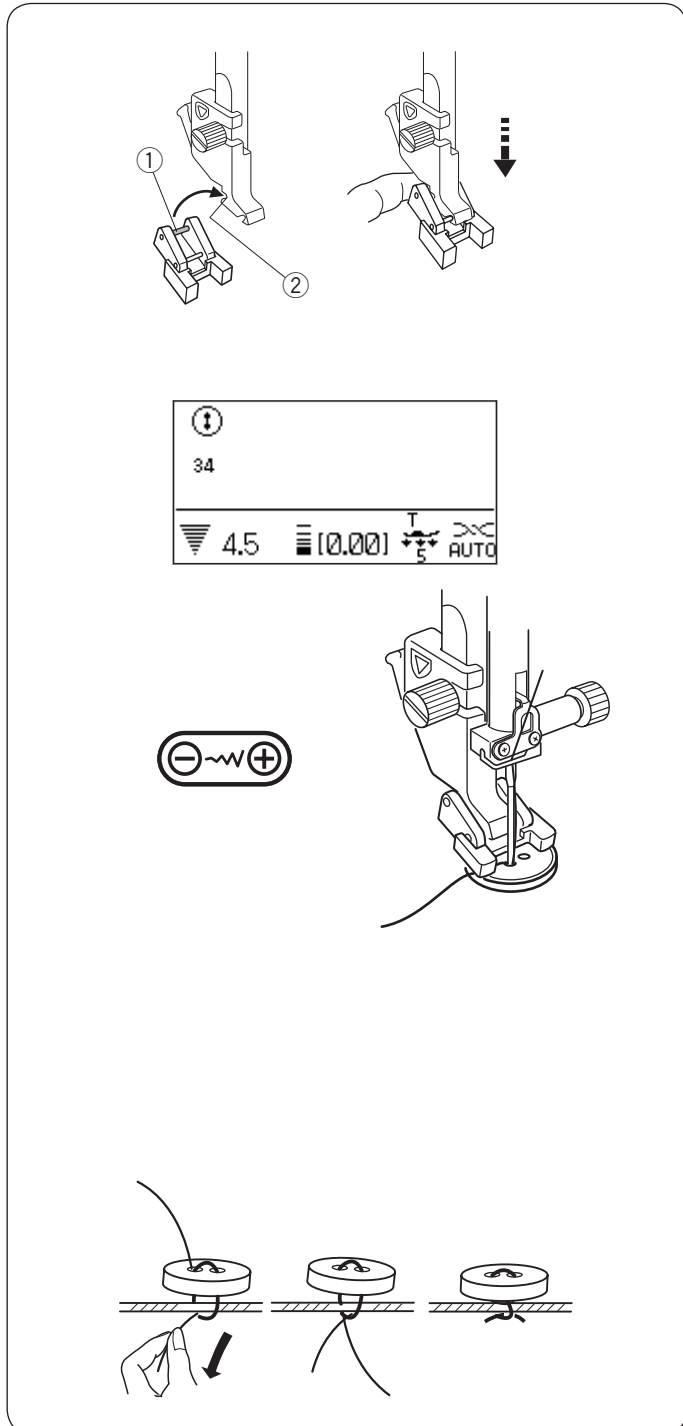
- | | |
|--------------------------|---------------------|
| ① Motif: | 34 |
| ② Tension du fil: | AUTO |
| ③ Pied-de-biche: | Pied pour boutons T |
| ④ Pression du pied: | 5 |
| ⑤ Griffe d'entraînement: | Abaissée |

Fixation du pied pour couture des boutons T

Insérez la broche arrière du pied dans l'encoche arrière du porte-pied.

- ① Broche arrière
- ② Encoche arrière

Abaissez doucement la barre d'appui tout en tenant le pied avec vos doigts.



Couture

Abaissez la griffe d'entraînement.

Placez un bouton sur le tissu et abaissez l'aiguille dans le trou gauche du bouton en tournant le volant à la main.

Abaissez le pied afin de maintenir le bouton en place tout en alignant le bouton dans le sens voulu.

Relevez l'aiguille en tournant le volant jusqu'à ce que la barre d'aiguille oscille vers la droite.

Appuyez sur la touche de réglage de la largeur de point pour que l'aiguille entre à travers le trou droit du bouton.

Commencez à coudre et continuez jusqu'à ce que la machine s'arrête automatiquement.

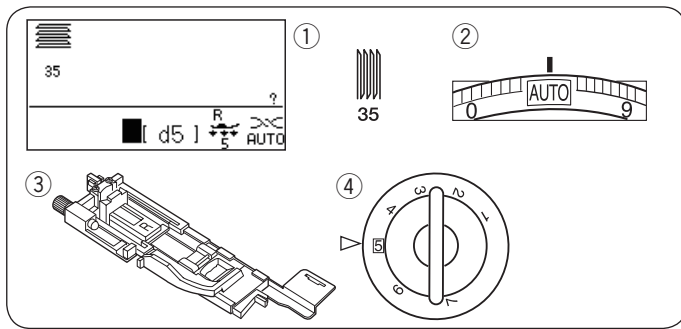
Retirez le tissu de la machine.

Tirez sur les fils de la canette afin d'amener les fils de l'aiguille sur l'envers du tissu.

Nouez les fils ensemble.

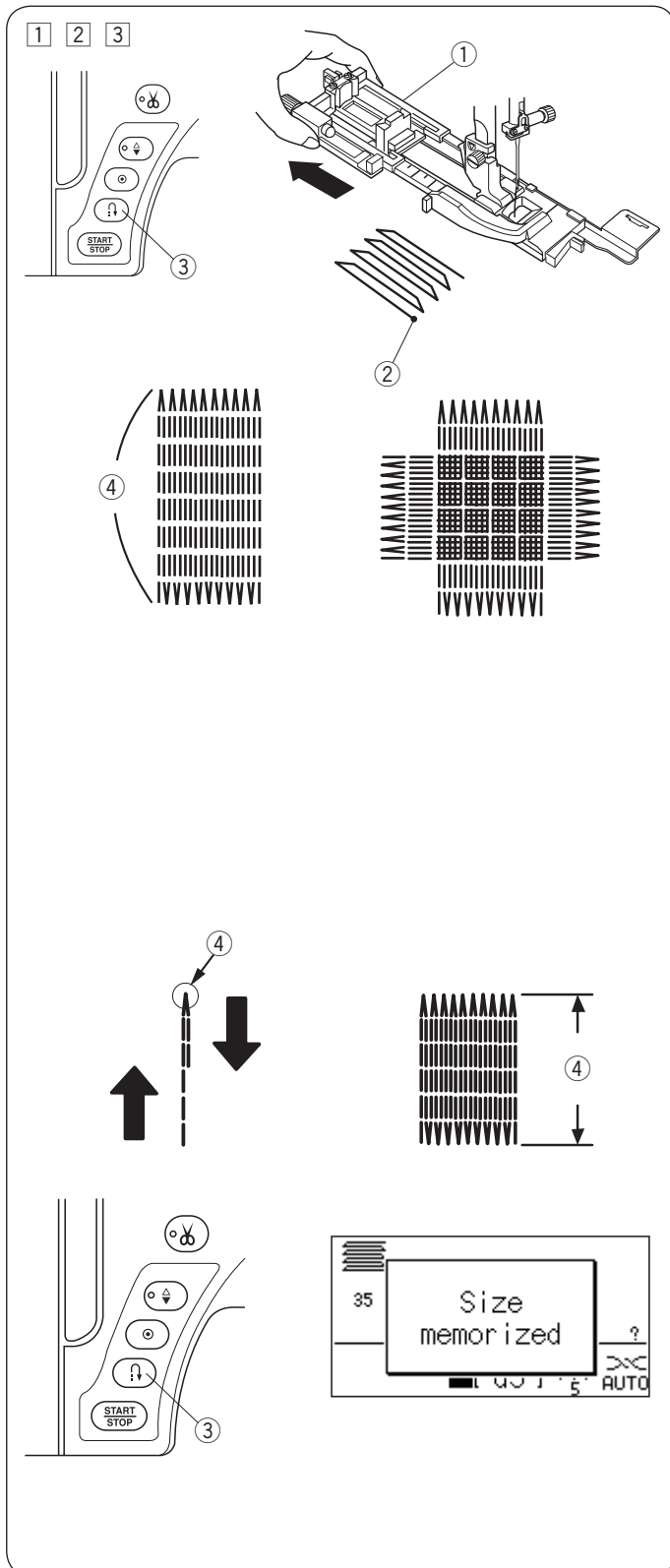
REMARQUE:

N'utilisez pas la touche du coupe-fil pour couper les fils. Cela vous empêcherait de nouer les fils.



Reprises Réglages de la machine

- | | |
|---------------------|-----------------------------------|
| ① Motif: | 35 |
| ② Tension du fil: | AUTO |
| ③ Pied-de-biche: | Pied de boutonnière automatique R |
| ④ Pression du pied: | 5 |



- ① Fixez le pied pour boutonnière automatique R et tirez le porte-bouton complètement vers l'extérieur. Placez le tissu sous le pied, et abaissez l'aiguille sur le point de départ de votre couture. Abaissez ensuite le pied.
 - ① Porte-bouton
 - ② Point de départ
- ② Démarrez la machine et cousez jusqu'à atteindre la longueur souhaitée, puis appuyez sur la touche de point arrière. Cela définit la longueur de la reprise. Continuez jusqu'à ce que la machine s'arrête automatiquement.
 - ③ Touche de point arrière
 - ④ Longueur souhaitée
- ③ Cousez une autre épaisseur de reprise par dessus la première épaisseur, ceci à angle droit.

REMARQUE:

La longueur maximale d'une reprise est de 2 cm (3/4") et la largeur maximale de 0,9 cm (3/8").

Couture d'une reprise de taille identique

Lorsque la couture est terminée, un message s'affiche. Démarrez simplement la machine pour coudre une autre reprise de taille identique.

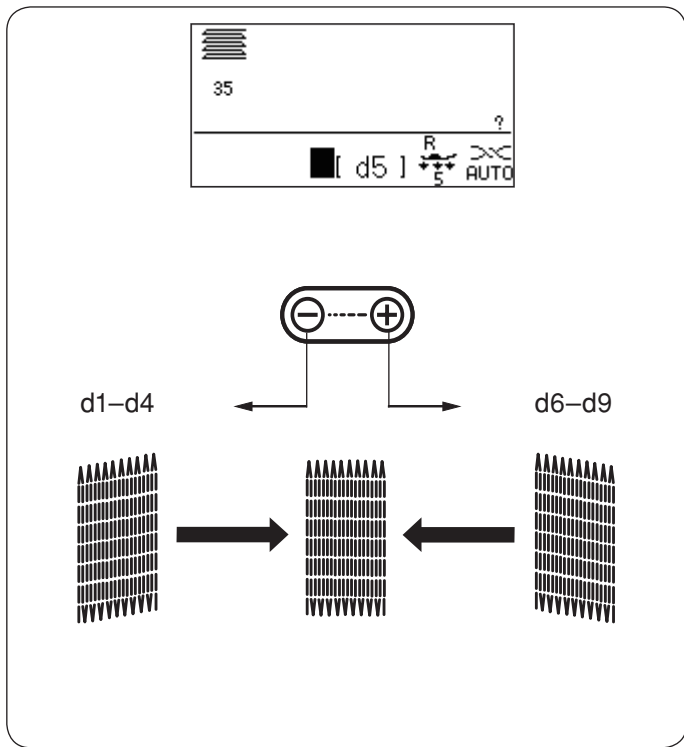
Pour coudre une autre reprise, d'une taille différente, appuyez sur la touche mémoire.

Couture d'une reprise plus courte

Cousez la première ligne à la dimension souhaitée et arrêtez la machine.

Appuyez sur la touche de point arrière et redémarrez la machine.

La machine coud alors le reste de la reprise avant de s'arrêter automatiquement.



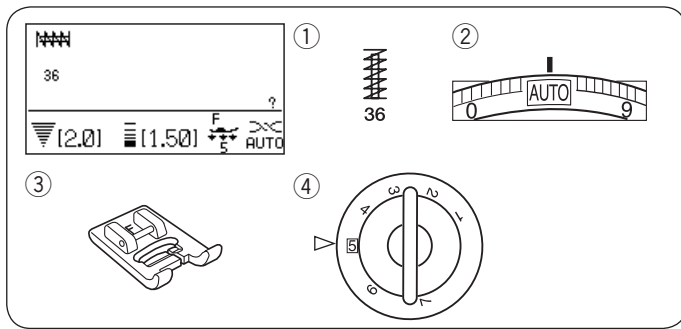
Réglage de la régularité de la reprise

Il est possible de modifier la régularité des points de la reprise en appuyant sur les symboles «**⊖**» et «**⊕**» de la touche de réglage de la longueur de point.

Si le coin gauche se trouve plus bas que le coté droit, appuyez sur la touche «**⊖**» pour rectifier cela, et inversement.

REMARQUE:

La régularité peut être ajustée dans une fourchette de d1 à d9 (le réglage par défaut étant d5).



Arrêts de couture Réglages de la machine

- | | |
|---------------------|-------------------------|
| ① Motif: | 36 |
| ② Tension du fil: | AUTO |
| ③ Pied-de-biche: | Pied pour point passé F |
| ④ Pression du pied: | 5 |

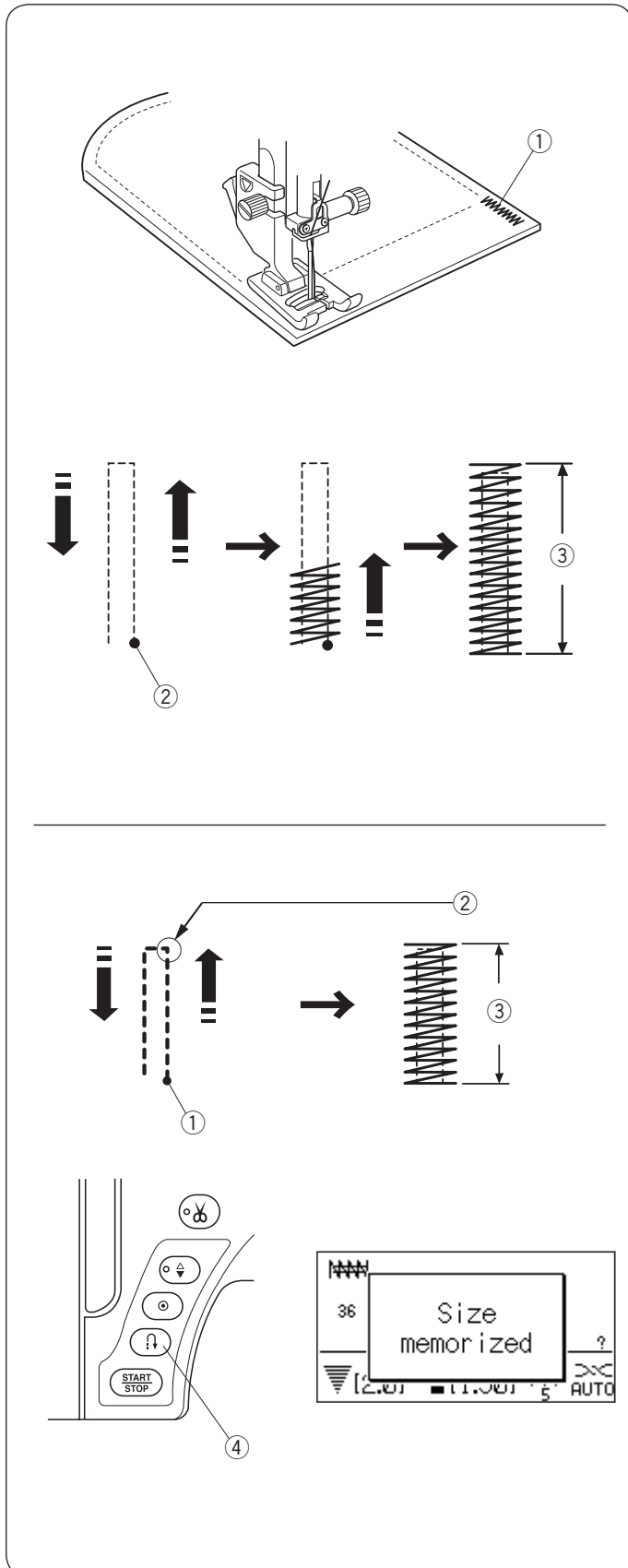
Les arrêts de couture servent à renforcer les poches, les entrejambes et les passants de ceinture où une plus grande résistance est nécessaire.

Couture

Abaissez l'aiguille sur le point de départ. Abaissez le pied et piquez jusqu'à l'arrêt automatique de la machine.

La machine coud un point d'arrêt de 1,5 cm de long (9/16") automatiquement.

- ① Couture d'arrêt
- ② Point de départ
- ③ 1,5 cm (9/16")



Couture d'un point d'arrêt plus court

Pour coudre un point d'arrêt de moins de 1,5 cm (9/16"), commencez par arrêter la machine après avoir cousu la longueur désirée, puis appuyez sur la touche de point arrière. La longueur requise est à présent définie.

Démarrez la machine et continuez à coudre jusqu'à l'arrêt automatique de la machine.

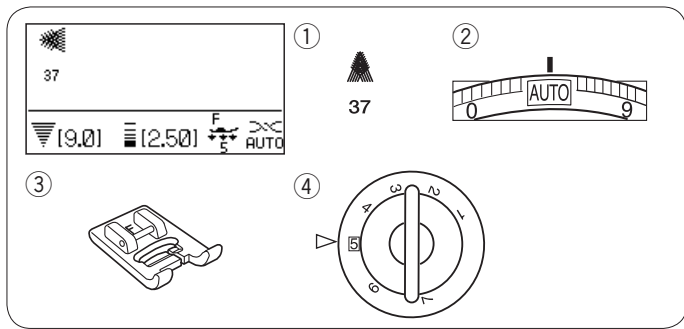
- ① Point de départ
- ② Longueur souhaitée
- ③ Longueur de la couture d'arrêt
- ④ Touche de point arrière

Couture d'un point d'arrêt de taille identique

Pour coudre un autre point d'arrêt de taille identique, démarrez simplement la machine qui s'arrêtera automatiquement une fois la couture terminée.

Couture d'un point d'arrêt de taille différente

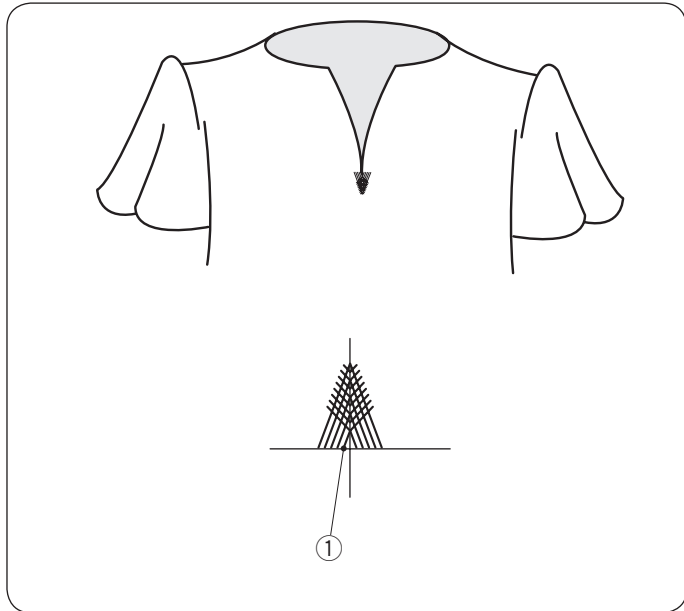
Pour coudre un point d'arrêt d'une taille différente, appuyez sur la touche mémoire pour mémoriser une nouvelle taille, puis commencez à coudre en reprenant la procédure depuis le début.



Bride d'arrêt

Réglages de la machine

- | | |
|---------------------|-------------------------|
| ① Motif: | 37 |
| ② Tension du fil: | AUTO |
| ③ Pied-de-biche: | Pied pour point passé F |
| ④ Pression du pied: | 5 |



La bride est un point d'arrêt de forme triangulaire qui s'utilise à la base des braguettes ainsi que pour les poches revolver des pantalons masculins.

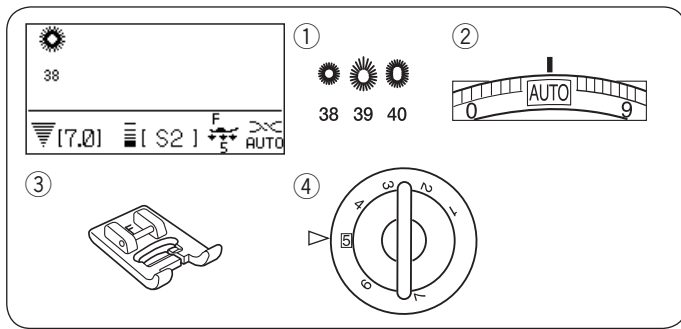
Fixez le pied pour point passé F.

Couture:

Placez le tissu sous le pied, et abaissez l'aiguille sur le point de départ de votre couture.

Piquez le point jusqu'à l'arrêt automatique de la machine.

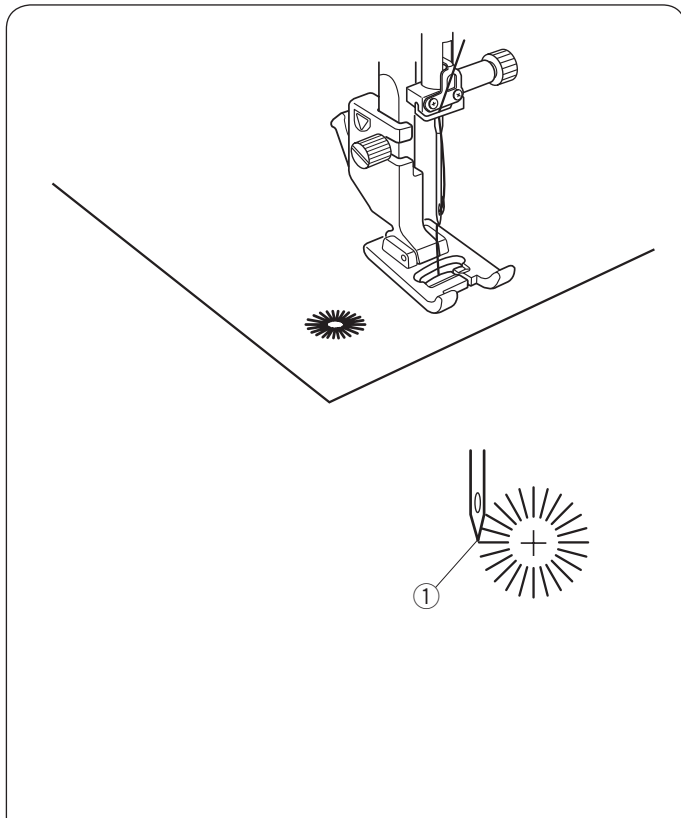
- ① Point de départ



Œillet

Réglages de la machine

- | | |
|---------------------|-------------------------|
| ① Motif: | 38-40 |
| ② Tension du fil: | AUTO |
| ③ Pied-de-biche: | Pied pour point passé F |
| ④ Pression du pied: | 5 |



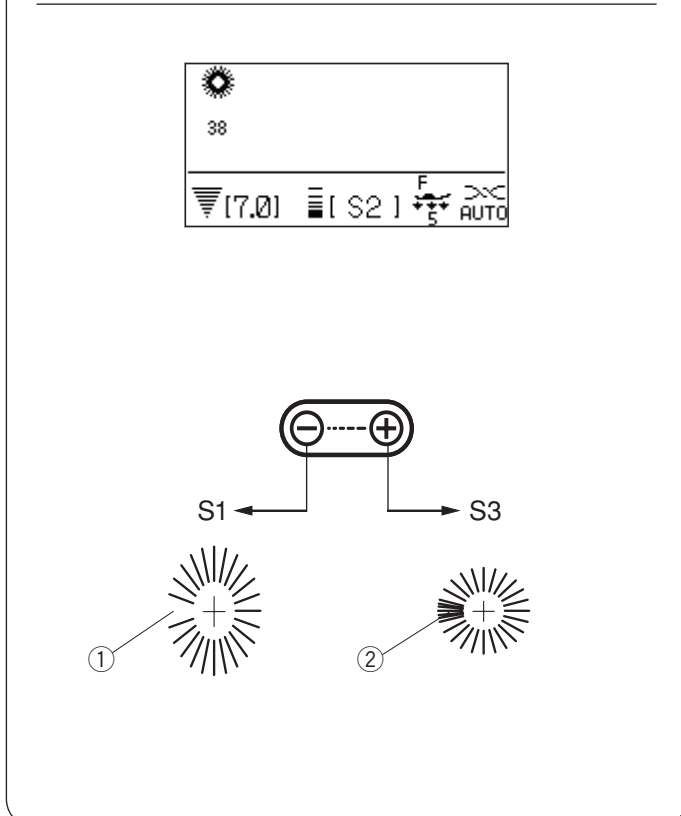
L'œillet s'utilise pour les trous de ceinture, etc.

Couture

Cousez jusqu'à l'arrêt automatique de la machine.

Ouvrez l'œillet à l'aide d'une perforatrice à œillet ou d'une paire de ciseaux pointus.

- ① Point de départ



Réglage de la forme de l'œillet

Rectifiez la forme de l'œillet comme suit :

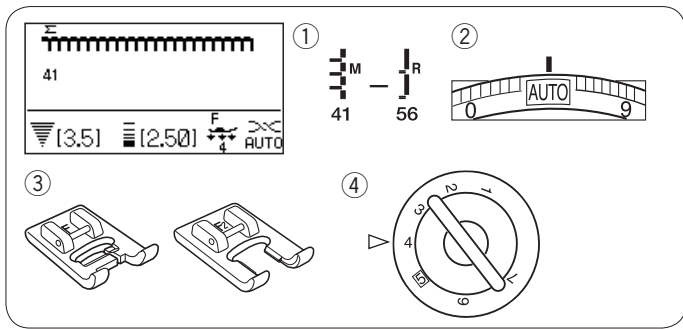
Si l'œillet présente un écart qui forme une ouverture, appuyez sur « \ominus » sur la touche de réglage de la longueur de point.

Si les points de l'œillet se chevauchent, appuyez sur « \oplus » sur la touche de réglage de la longueur de point.

- ① Écart entre les points de l'œillet
② Chevauchement des points de l'œillet

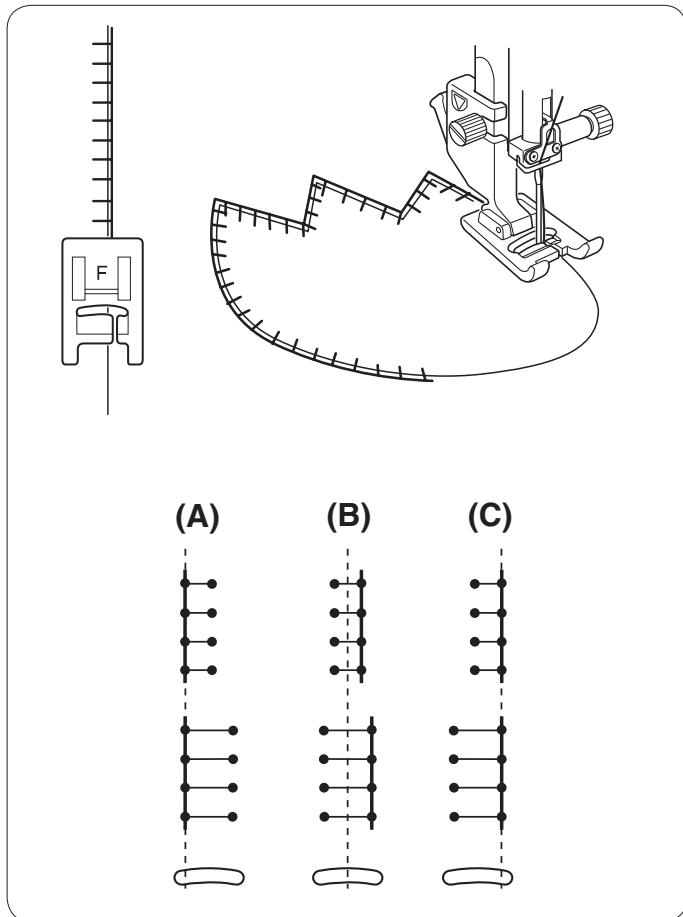
REMARQUE:

Il est possible d'ajuster la forme dans une fourchette de S1 à S3 (S2 étant le réglage par défaut).



Appliqué Réglages de la machine

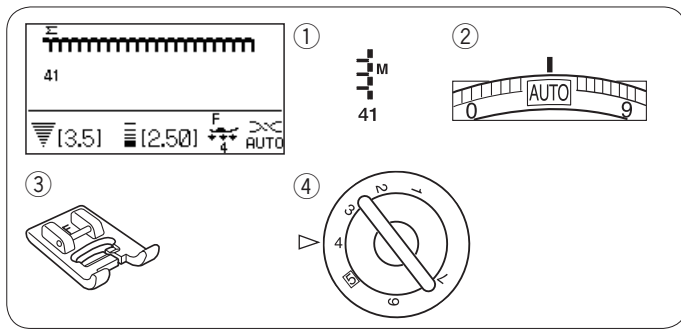
- ① Motif: 41-56
- ② Tension du fil: AUTO
- ③ Pied-de-biche: Pied pour point passé F ou pied à fourche ouverte pour point passé F2
- ④ Pression du pied : 4



Placez un appliqué sur le tissu et maintenez-la en place au moyen d'un bâti ou utilisez un entoilage thermofusible pour que l'appliqué reste bien en place.

Guidez le tissu appliqué, de façon à ce que l'aiguille tombe hors du bord de l'appliqué lorsque l'aiguille se déplace vers la droite.

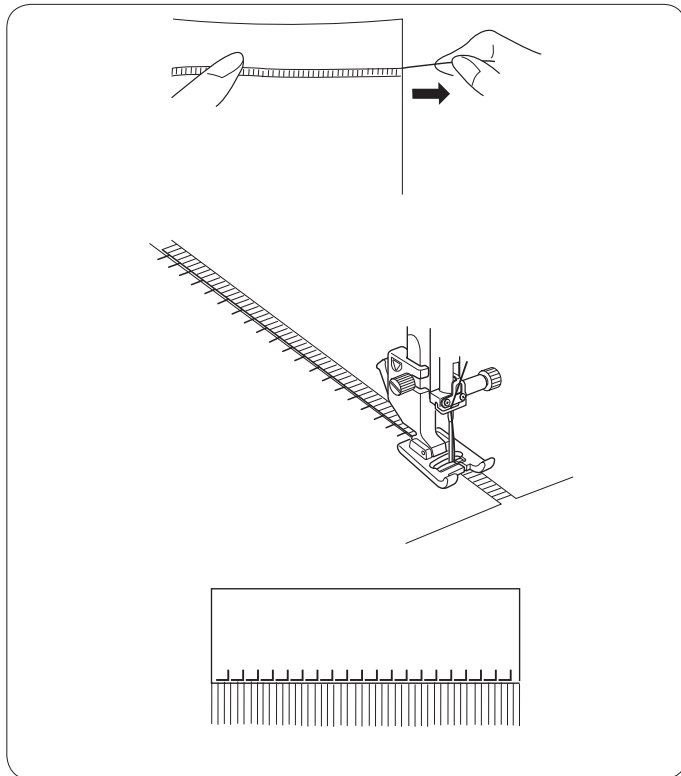
- (A): Les motifs 50 à 52 ont une position fixe de piqûre de l'aiguille gauche. Lorsque modifiez la largeur du point, la position de piqûre de l'aiguille à droite sera modifiée.
- (B): Les motifs 41 à 43 ont une position fixe de piqûre de l'aiguille au centre. La largeur du point varie de manière symétrique.
- (C): Les motifs 44 à 49 ont une position fixe de piqûre de l'aiguille à droite. Lorsque vous modifiez la largeur du point, la position de piqûre de l'aiguille à gauche sera modifiée.



Franges

Réglages de la machine

- ① Motif: 41
- ② Tension du fil: AUTO
- ③ Pied-de-biche: Pied pour point passé F
- ④ Pression du pied: 4

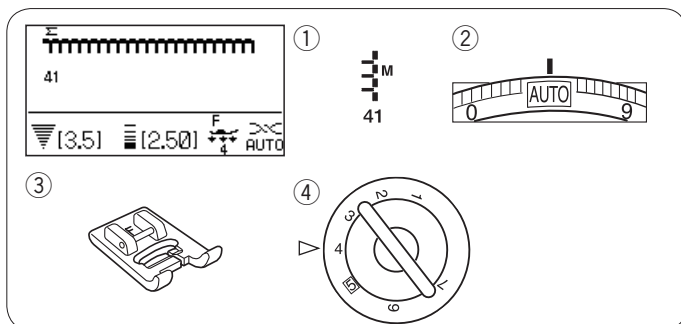


Les franges ajoutent un plus à votre linge de table ainsi qu'à vos châles. Choisissez un tissu rigide et tissé, comme le lin où les fils peuvent être facilement retirés.

Coupez le tissu avec précaution en suivant son tissage. Retirez un seul brin de fil à l'endroit où vous souhaitez démarrer les franges.

Cousez en descendant le long du côté gauche de façon à ce que les points du côté droit tombent dans l'espace ouvert.

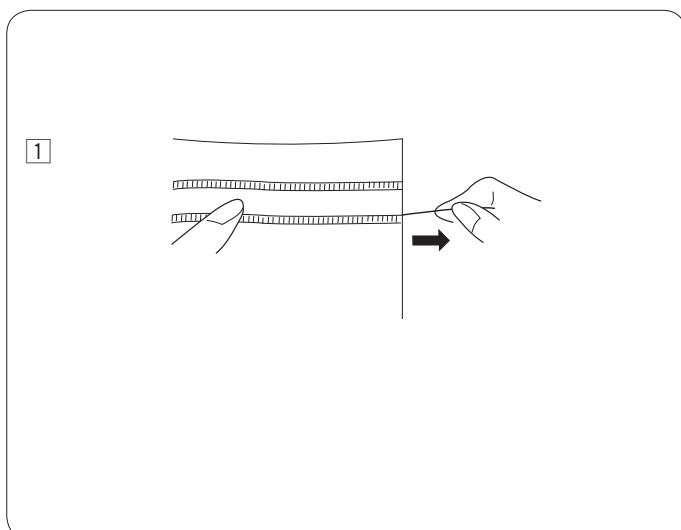
Retirez tous les fils qui dépassent à droite de la couture pour créer une frange.



Réalisation du tracé

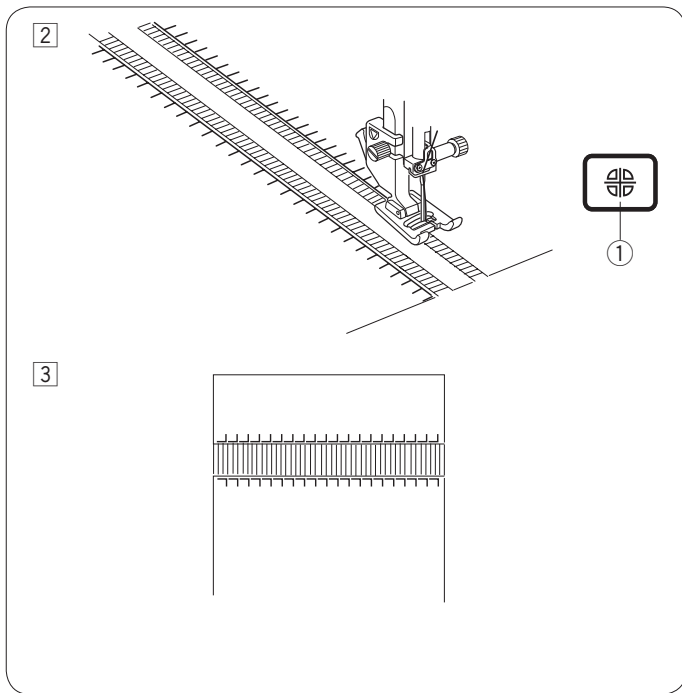
Réglages de la machine

- ① Motif: 41
- ② Tension du fil: AUTO
- ③ Pied-de-biche: Pied pour point passé F
- ④ Pression du pied: 4



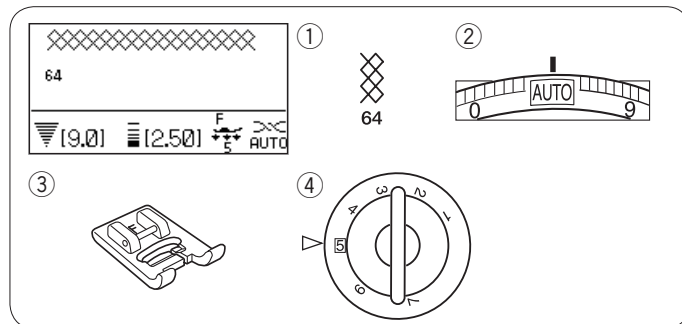
La méthode de réalisation du tracé est identique à celle utilisée pour les franges. Choisissez un tissu rigide et tissé, comme le lin où les fils peuvent être facilement retirés.

- ① Coupez le tissu avec précaution en suivant son tissage. Définissez la largeur du tracé et retirez un brin de fil à chaque extrémité.



- ② Cousez en descendant le long du côté gauche, tout en guidant le tissu pour que les points qui se trouvent à votre droite tombent dans l'espace ouvert. Une fois le côté gauche terminé, appuyez sur la touche symétrie. Cousez en descendant le long de l'autre côté (voir page 86 pour les couture symétriques).
- ① Touche symétrie

- ③ Retirez les brins de tissu ou les fils qui se trouvent entre les points.

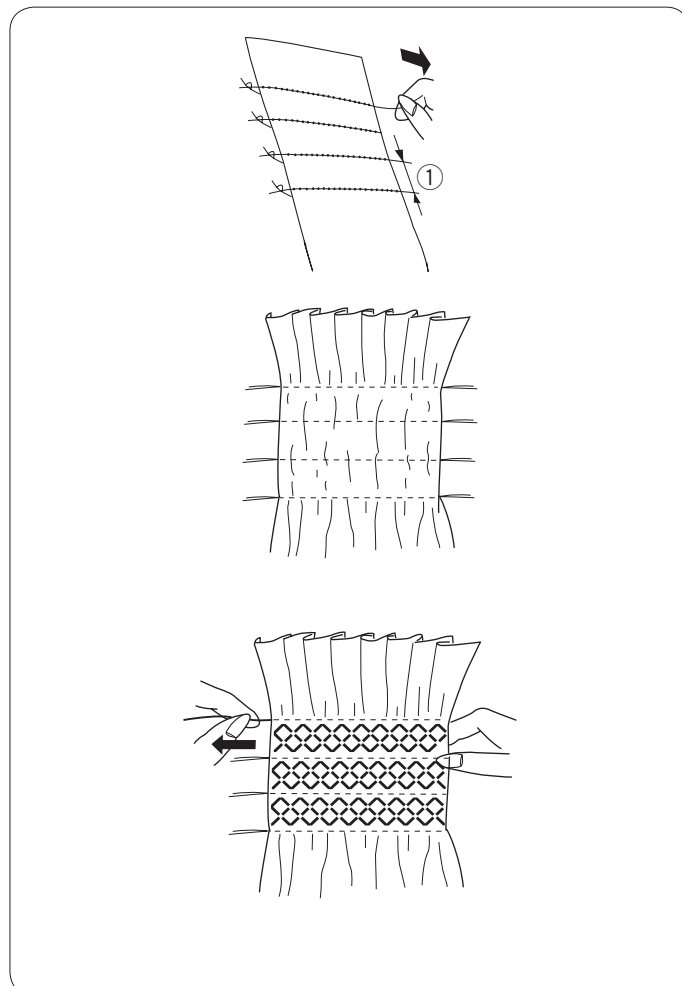


Fronces

Réglages de la machine

- ① Motif : 64
 ② Tension du fil : AUTO
 ③ Pied-de-biche : Pied pour point passé F
 ④ Pression du pied : 5

* Les motifs de points 57 58 59 65 67 68 69 peuvent également être utilisés.



Choisissez un tissu souple et léger comme la batiste, le vichy ou le challis. Coupez le tissu trois fois plus large que la largeur de projection.

Cousez des rangs de points droits, espacés de 1 cm (3/8") avec une longueur de point de « 3,0 » à « 5,0 » et la molette de tension du fil positionnée sur « 1 » à travers la zone que vous souhaitez froncer.

- ① 1 cm (3/8")

Nouez les fils le long d'un des bords. A l'autre extrémité, tirez les fils de la canette afin de répartir les fronces uniformément.

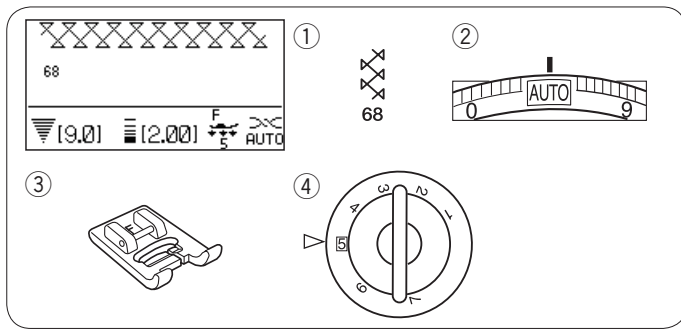
REMARQUE:

Tirez les fils de la canette et amenez une extrémité de fil de 10 cm (4") vers l'arrière avant de commencer à coudre. Utilisez le coupe-fil situé sur la surface de la plaque.

Sélectionnez un point pour fronces et ramenez la molette de tension du fil sur « AUTO ».

Cousez les points pour fronces entre les rangs froncés.

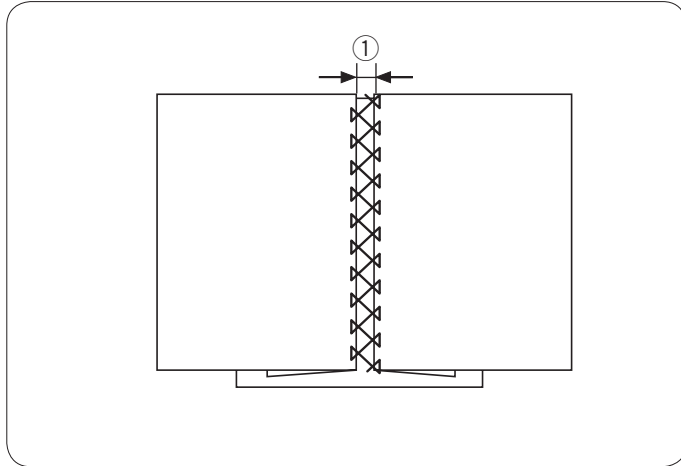
Retirez les points droits qui se trouvent entre les rangs de fronces.



Assemblage Réglages de la machine

- ① Motif: 68
- ② Tension du fil: AUTO
- ③ Pied-de-biche: Pied pour point passé F
- ④ Pression du pied: 5

* Les motifs de points   peuvent également être utilisés.



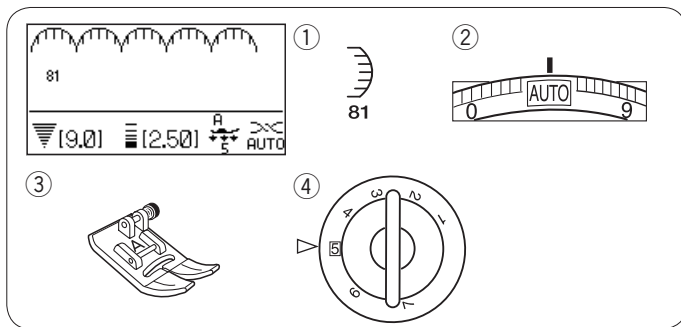
Utilisez ce point pour assembler deux tissus afin de créer un aspect ajouré et de donner du style à votre ouvrage.

Repliez sous chaque tissu un bord de 1,5 cm (5/8") et marquez le pli.

Épinglez les deux bords à un papier ou à un support séparable à 0,3 cm (1/8") l'un de l'autre.

- ① 0,3 cm (1/8")

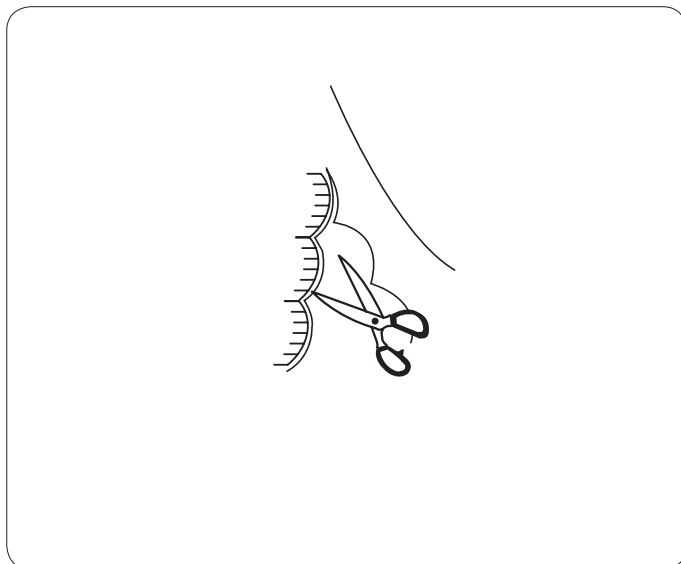
Cousez lentement tout en guidant le tissu de façon à ce que l'aiguille saisisse les bords repliés de chaque côté. Une fois la couture terminée, détachez le papier.



Feston Réglages de la machine

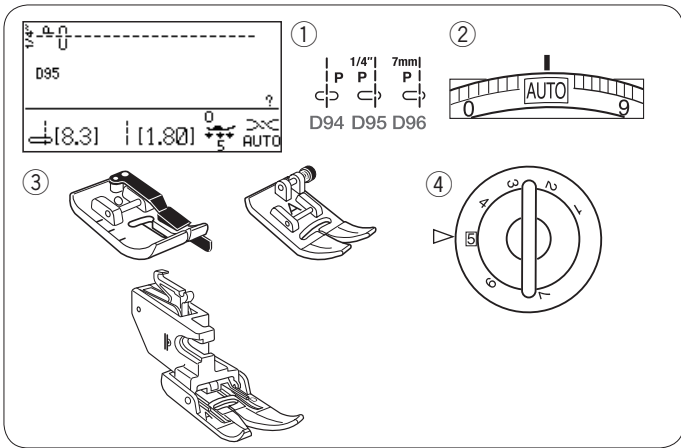
- ① Motif: 81
- ② Tension du fil: AUTO
- ③ Pied-de-biche: Pied zigzag A
- ④ Pression du pied: 5

* Les motifs de points   peuvent également être utilisés.



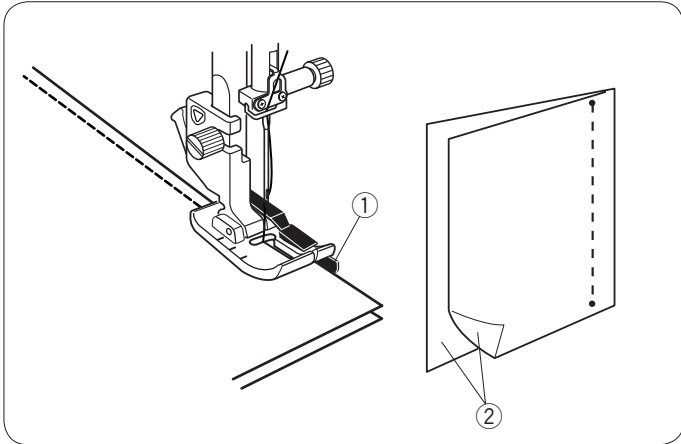
Cousez les festons à 1 cm (3/8") du bord du tissu.

Coupez le rentré de tissu qui se trouve à proximité des points. Assurez-vous de ne pas couper les points.



Assemblage patchwork Réglages de la machine

- ① Motif: D94 - D96
- ② Tension du fil: AUTO
- ③ Pied-de-biche : Pied pour couture 1/4" O, pied pour zigzag A, ou pied à double entraînement AD
- ④ Pression du pied : 5

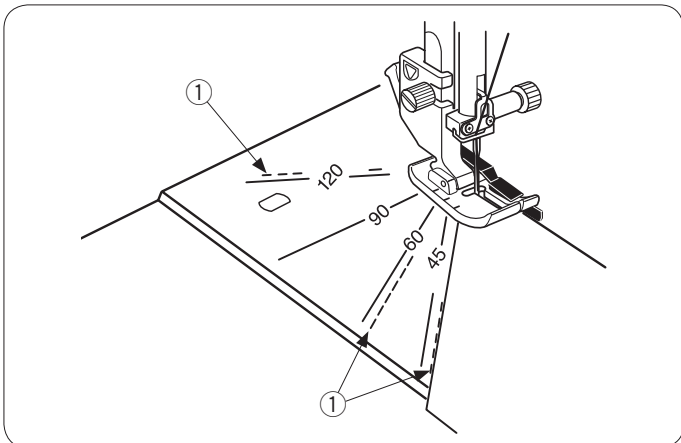


• Assemblage patchwork

Sélectionnez le motif D95.

Placez les pièces du patchwork endroit contre endroit. Cousez tout en guidant le bord du tissu le long du guide du pied afin de maintenir un rentré de couture précis de 1/4".

- ① Guide
- ② Endroit du tissu



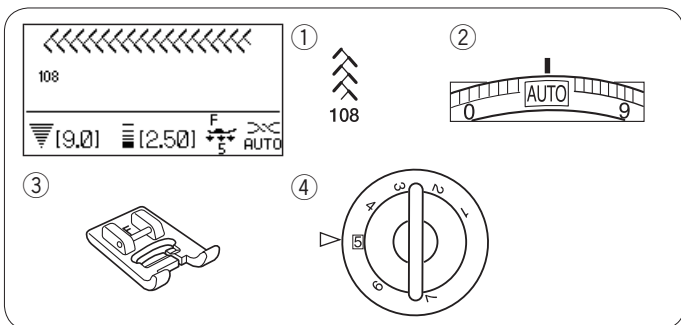
• Graduations d'angle de la plaque à aiguille

Vous pouvez facilement coudre des pièces de patchwork selon l'angle de votre choix en utilisant les graduations d'angle qui se trouvent sur la plaque d'aiguille.

Les graduations d'angle sont indiquées en degrés : 45, 60, 90 et 120 degrés.

Utilisez les lignes en pointillés lorsque vous assemblez les pièces du patchwork au moyen du pied pour couture de 1/4" O comme illustré sur le schéma.

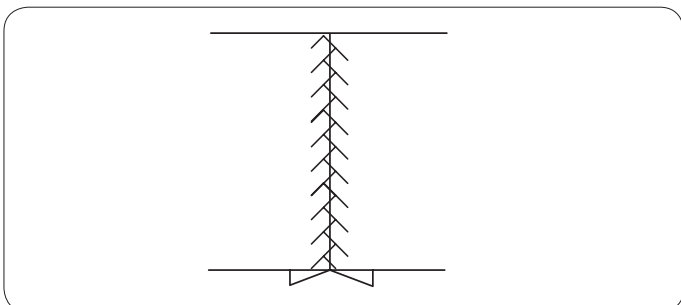
- ① Ligne en pointillés



Patchwork Réglages de la machine

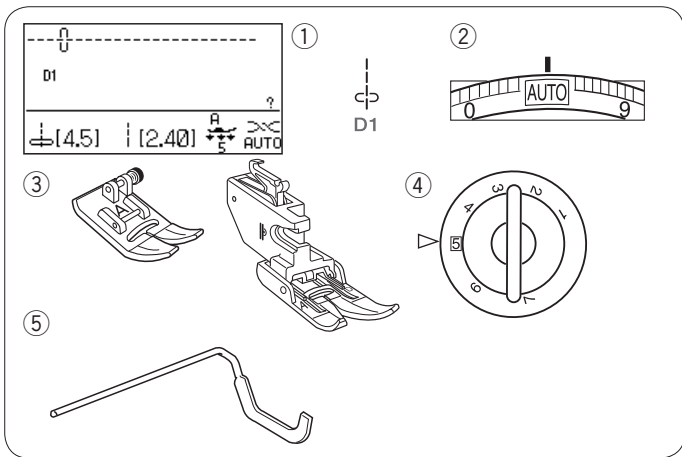
- ① Motif: 108
- ② Tension du fil : AUTO
- ③ Pied-de-biche : Pied pour point passé F
- ④ Pression du pied : 5

* Les motifs de points 22 68 109 110 111 112 113 peuvent également être utilisés.



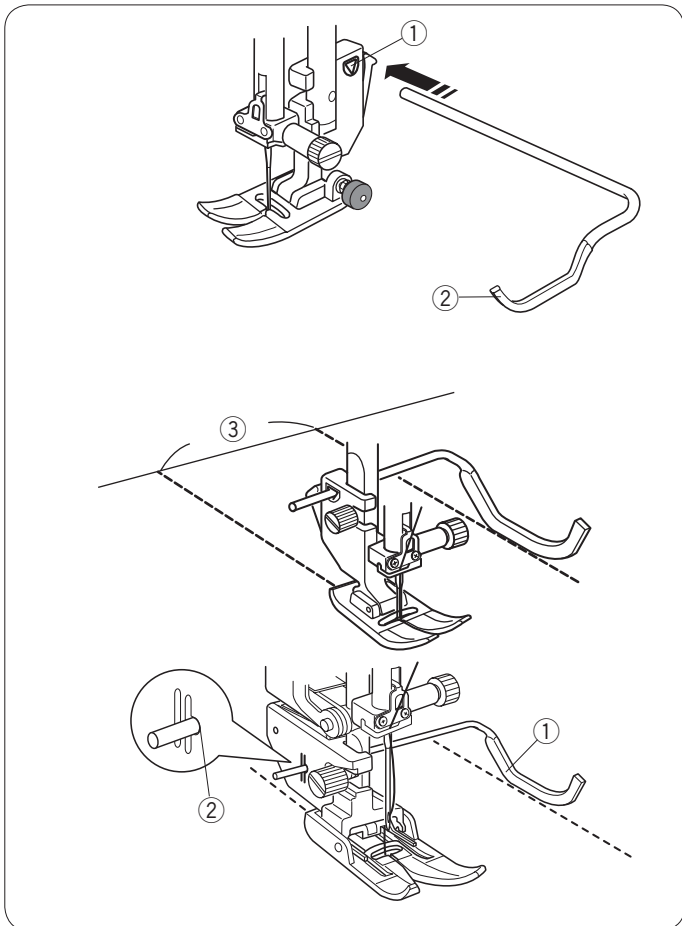
• Patchwork

Ouvrez la couture à plat, endroit vers le haut, et cousez en point patchwork le long de la ligne de couture.



Quilting Réglages de la machine

- | | |
|---------------------|---|
| ① Motif: | D1 |
| ② Tension du fil: | AUTO |
| ③ Pied-de-biche: | Pied à zigzag A ou
Pied à double entraînement AD |
| ④ Pression du pied: | 5 |
| ⑤ Quilter | |



Fixation de la barre du guide de quilting

La barre du guide de quilting est utile lorsque vous cousez des rangées de points parallèles d'espacement uniforme. Insérez la barre du guide de quilting dans l'ouverture puis faites coulisser la barre du guide de quilting dans la position correspondant à l'écart souhaité entre les coutures.

- ① Ouverture située sur le porte-pied
- ② Barre du guide de quilting
- ③ Espacement entre les coutures

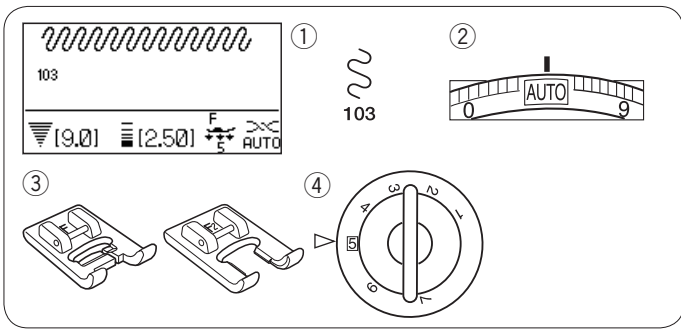
Couture

Cousez tout en suivant le tracé de la précédente couture au moyen de la barre du guide de quilting.

Barre du guide de quilting pour pied à double entraînement
Insérez la barre du guide de quilting dans l'encoche située à l'arrière du porte-pied.

Positionnez la barre du guide de quilting sur l'espacement de votre choix.

- ① Barre du guide de quilting
- ② Orifice

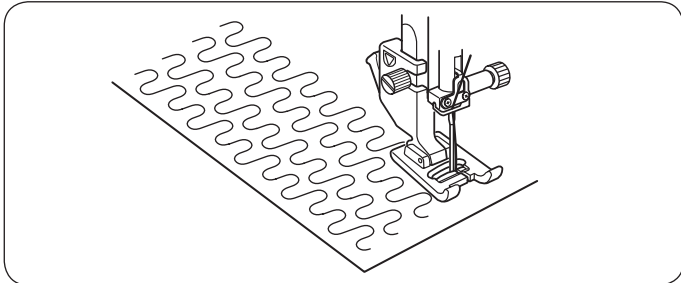


Piquetis

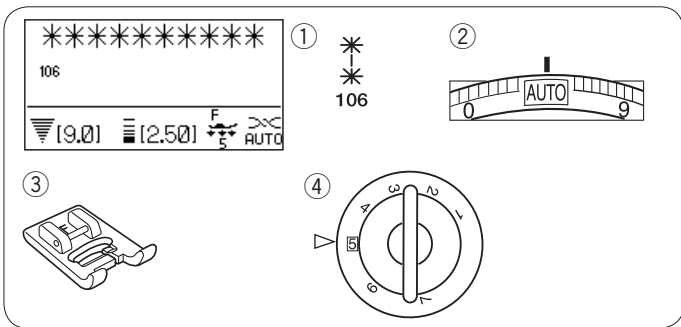
Réglages de la machine

- ① Motif: 103
- ② Tension du fil: AUTO
- ③ Pied-de-biche: Pied pour point passé F ou pied à fourche ouverte pour point passé F2
- ④ Pression du pied: 5

* Les motifs de points peuvent également être utilisés.
104 105



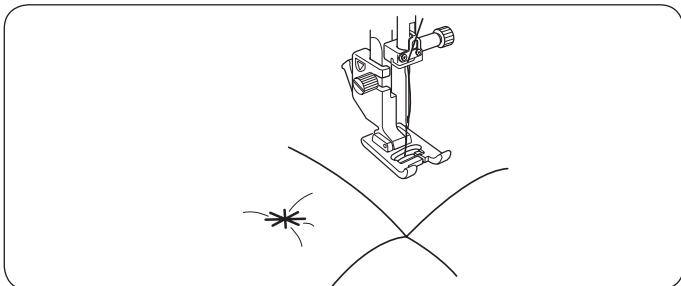
Le point piquetis pré-programmé est la méthode la plus simple et la plus efficace pour quilter de petites surfaces. Placez une couche de quilt et cousez.



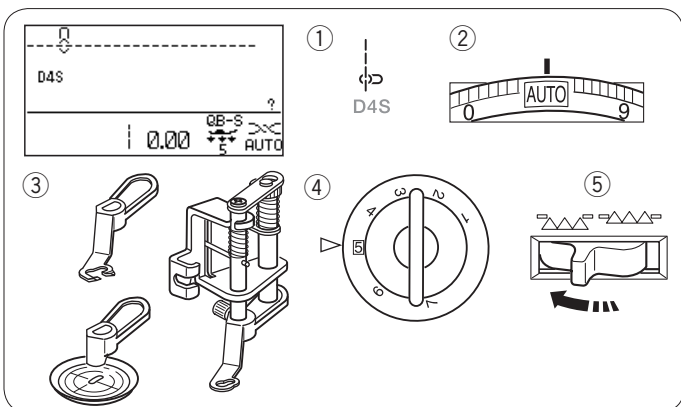
Points fermoirs

Réglages de la machine

- ① Motif: 106
- ② Tension du fil: AUTO
- ③ Pied-de-biche: Pied pour point passé F
- ④ Pression du pied: 5



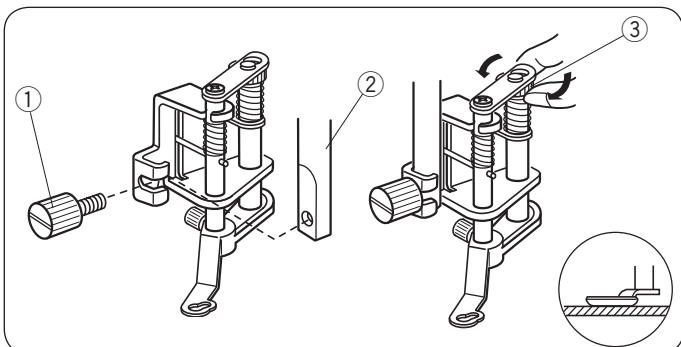
Vous pouvez refermer les couches de quilt en utilisant un point fermoir. Sélectionnez le motif de point 106. Appuyez sur la touche mémoire. Sélectionnez le motif L.S. Commencez à coudre. La machine coud un point fermoir et un point d'arrêt avant de s'arrêter automatiquement.



Quilting en piqué libre (1)

Réglages de la machine

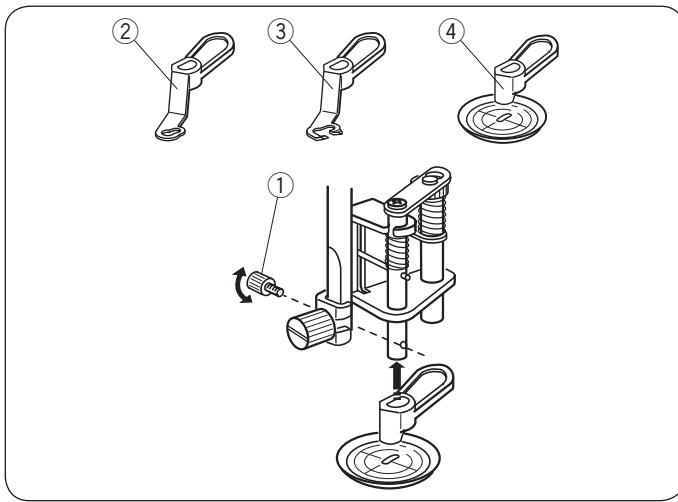
- ① Motif: D4S
- ② Tension du fil: AUTO
- ③ Pied-de-biche: Pied de quilting convertible en piqué libre QB-S
- ④ Pression du pied: 5
- ⑤ Griffes d'entraînement: Abaissée



Fixez le pied pour quilting convertible en piqué libre

Fixez la plaque d'aiguille pour points droits (voir page 16). Desserrez les vis et retirez le porte-pied. Fixez le pied pour quilting convertible en piqué libre à la barre d'appui et ajustez bien les vis à l'aide du tournevis. Placez le tissu sous le pied. Ajustez la hauteur du pied en tournant l'écrou cylindrique jusqu'à ce que la base du pied effleure à peine la surface du tissu.

- ① Vis de fixation
- ② Barre d'appui
- ③ Écrou cylindrique



Changement du pied-de-biche

Ce pied est fourni avec le pied à fourche fermée attaché. Il est cependant convertible en pied à fourche ouverte et en pied à vue dégagée.

Pour changer le pied, relevez le pied et tournez l'écrou cylindrique pour amener le pied jusqu'à sa position la plus basse.

Enlevez la vis et retirez le pied à fourche fermée.

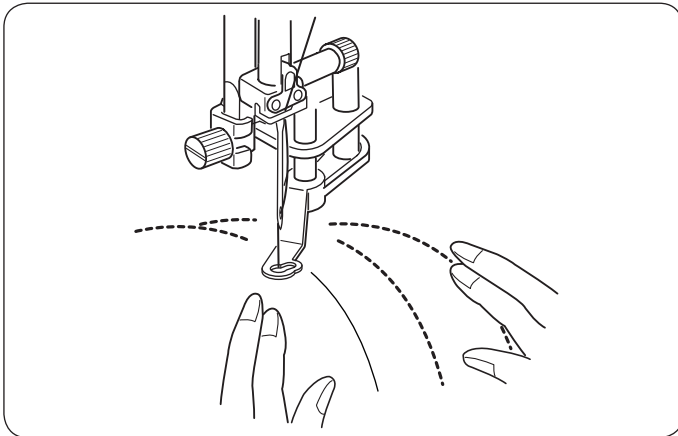
Fixez le pied de votre choix et maintenez-le en place à l'aide de la vis.

Ajustez la hauteur du pied (voir plus haut).

- ① Vis de fixation
- ② Pied à fourche fermée
- ③ Pied à fourche ouverte
- ④ Pied tournant

REMARQUE:

Seul le pied tournant peut être utilisé pour les points zigzag.



Couture

Bâtissez ou épinglez les couches de quilt. Tracez un motif de quilting sur le dessus du tissu à l'aide d'un marqueur à encre lavable.

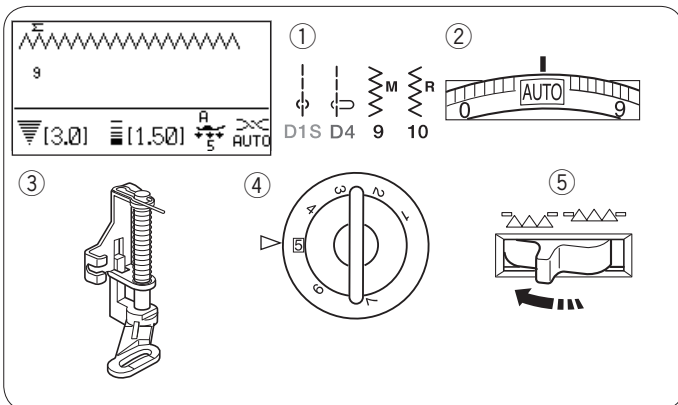
Cousez à vitesse moyenne tout en guidant les couches de quilting avec vos mains.

Déplacez les couches de quilting de 3 mm (1/8") ou moins par point.

! AVERTISSEMENT:

Ne sélectionnez aucun motif autre que le point droit avec la position d'aiguille à gauche lorsque le pied à fourche ouverte ou à fourche fermée est attaché.

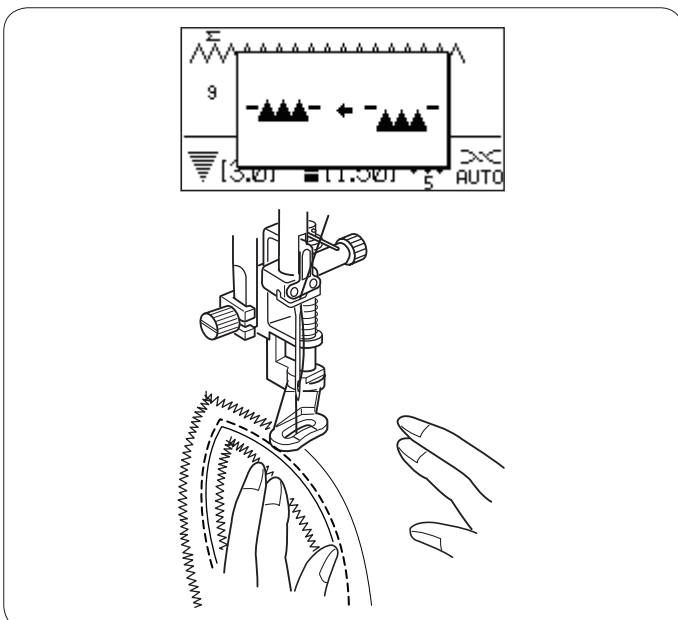
Ne déplacez pas les couches de quilting vers vous lorsque le pied à fourche ouverte est attaché.



Quilting en piqué libre (2)

Réglages de la machine

- ① Motif: D1S, D4, 9 ou 10
- ② Tension du fil: AUTO
- ③ Pied-de-biche: Pied à repriser PD-H
- ④ Pression du pied: 5
- ⑤ Griffe d'entraînement: Abaissée



Quilting en piqué libre avec le pied à repriser PD-H

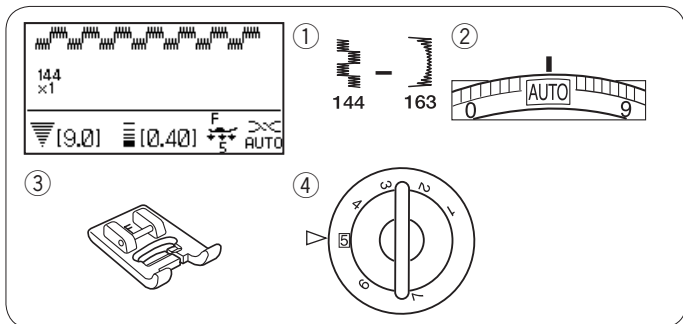
Les motifs de point D1S, D4, 9 et 10 peuvent également être utilisés pour le quilting en piqué libre. Utilisez le pied à repriser PD-H pour coudre ces motifs.

REMARQUE:

Un message s'affiche lorsque vous démarrez la machine avec la griffe d'entraînement en position basse.

Recommencez à coudre pour continuer votre couture.

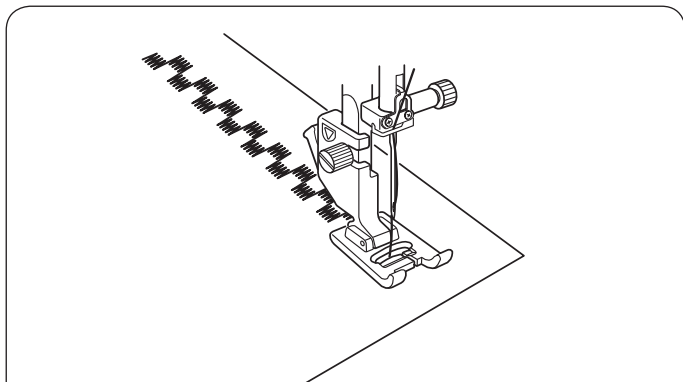
La procédure de couture est identique à celle du quilting en piqué libre (1) (voir plus haut).



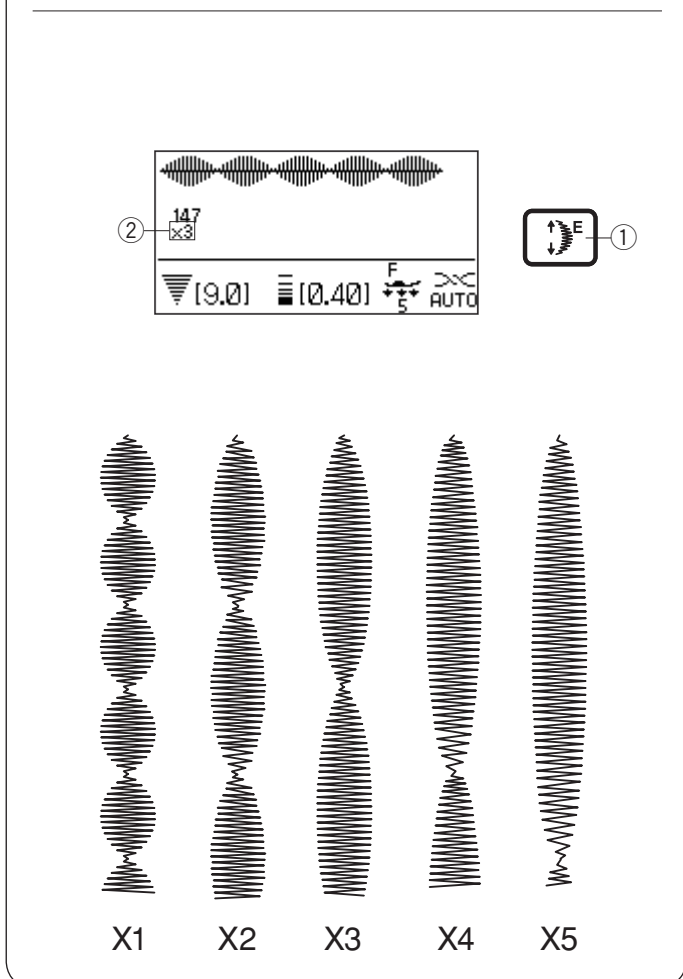
Points passés

Réglages de la machine

- ① Motif: 144-163
- ② Tension du fil: AUTO
- ③ Pied-de-biche: Pied pour point passé F
- ④ Pression du pied: 5



Les points de ce groupe peuvent être allongés jusqu'à 5 fois leur taille d'origine tout en maintenant la densité du point inchangée.



Rapport d'extension

Exemple: Motif numéro 147

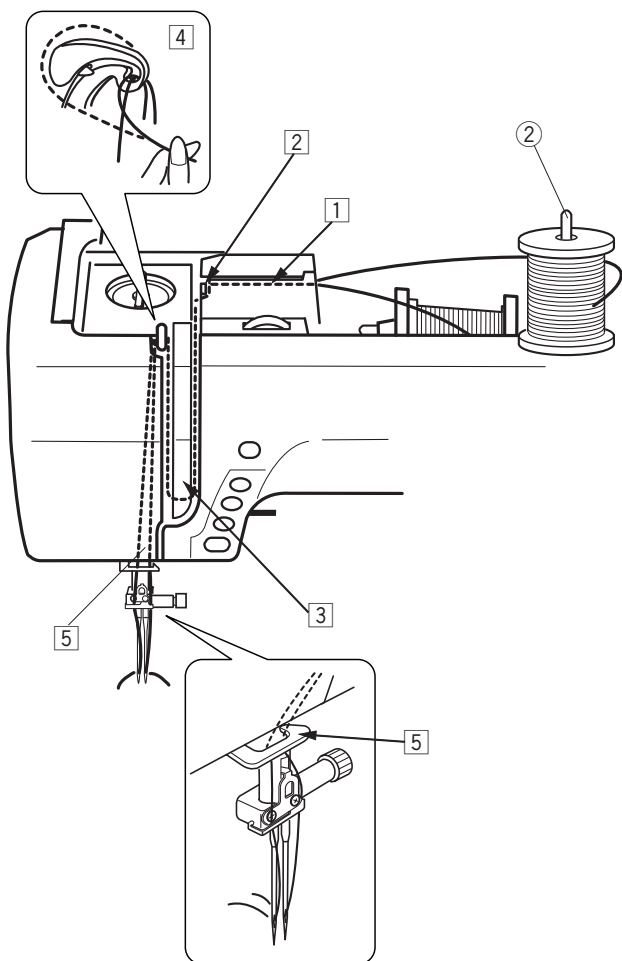
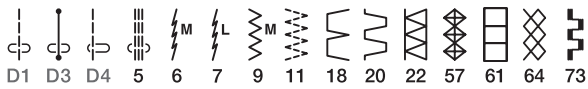
Sélectionnez le motif numéro 147.

Appuyez sur la touche d'allongement pour sélectionner le rapport d'extension de votre choix.

Le rapport d'extension est indiqué en multiples de la longueur du motif original ; X1 (motif original) à X5.

- ① Touche d'extension
- ② Rapport d'extension

La longueur de point et la largeur peuvent également être modifiées.



Couture avec aiguille double

Les points de couture courants et décoratifs illustrés à gauche peuvent être réalisés avec un aiguille double.

Remplacez l'aiguille avec l'aiguille double fournie avec les accessoires standards.



AVERTISSEMENT:

Éteignez la machine au moyen de l'interrupteur d'alimentation ou appuyez sur la touche de verrouillage avant de changer l'aiguille.

N'utilisez pas d'autres aiguilles doubles que celles incluses avec les accessoires standards, dans le cas contraire il se peut que l'aiguille vienne heurter la plaque à aiguille, le pied ou le crochet, et se brise.

① Touche de verrouillage

Insérez la broche à bobine supplémentaire dans le trou situé dans le pied du compartiment de rangement.

Placez une bobine de fil sur la broche à bobine supplémentaire et fixez la bobine au moyen du porte-bobine.

② Broche pour bobine supplémentaire

Tirez les deux fils de la bobine et passez-les à travers les points d'enfilage ① à ⑤.

Assurez-vous que les deux brins de fils de la bobine ne s'emmêlent pas.

REMARQUE:

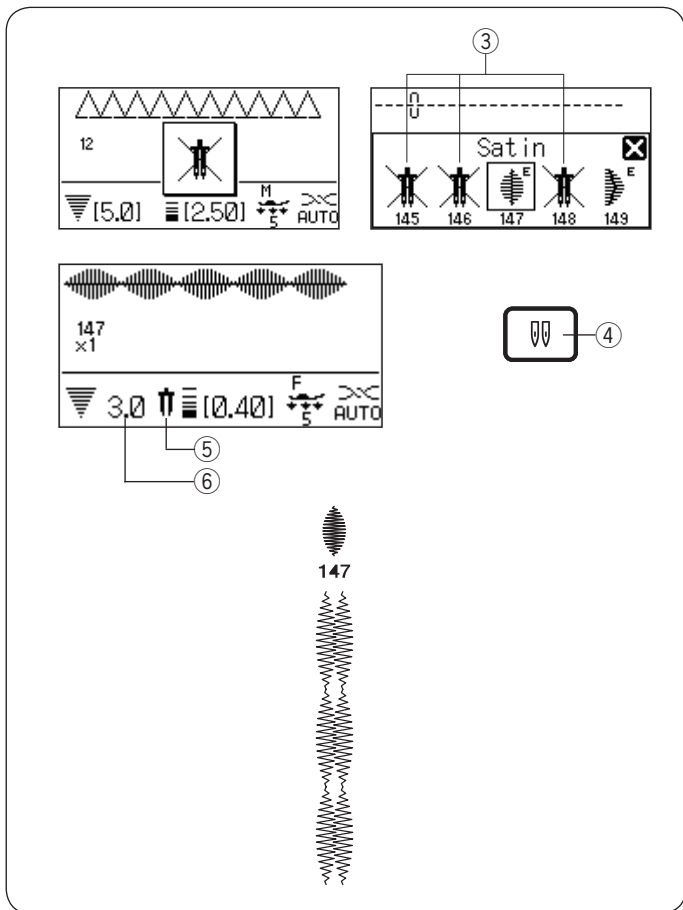
L'enfilage des points ① à ⑤ est identique à celui d'une aiguille simple (voir page 21).

Faites glisser l'un des fils à travers le guide de fil de la barre d'aiguille par la gauche, et l'autre par la droite.

Enfilez les aiguilles de l'avant vers l'arrière.

REMARQUE:

L'enfile-aiguille ne peut pas être utilisé avec une aiguille double.



Appuyez sur la touche aiguille double et sélectionnez le motif de votre choix.

Les motifs qui ne sont pas adaptés à l'aiguille double ne peuvent pas être sélectionnés.

Les boutons et les points spéciaux, tels que le point de reprise ou l'œillet, ainsi que le monogramme ne peuvent pas être sélectionnés.

- ③ Motifs non compatibles pour une couture à aiguille double
- ④ Touche d'aiguille double
- ⑤ Icône d'aiguille double
- ⑥ Largeur maximum (3,0)

REMARQUES:

Lorsque vous cousez des motifs en utilisant l'aiguille double, testez les points avant de les appliquer sur le vêtement.

Utilisez le pied zigzag A ou le pied pour point passé F pour les coutures à aiguille double.

Utilisez des fils numéro 60 ou plus fins.

Lorsque vous changez la direction de la couture, relevez l'aiguille et le pied-de-biche, puis faites pivoter le tissu.

Sélectionnez le motif de votre choix qui soit adapté à la couture avec aiguille double.

Appuyez sur la touche aiguille double.

Une icône aiguille double s'affiche sur l'écran LCD, tout comme la largeur maximum de point autorisée qui est limitée à 3,0 mm.

La position de l'aiguille des points droits est limitée entre 3,0 et 6,0.

Une fois la couture à aiguille double terminée, remplacez l'aiguille double par une aiguille simple.

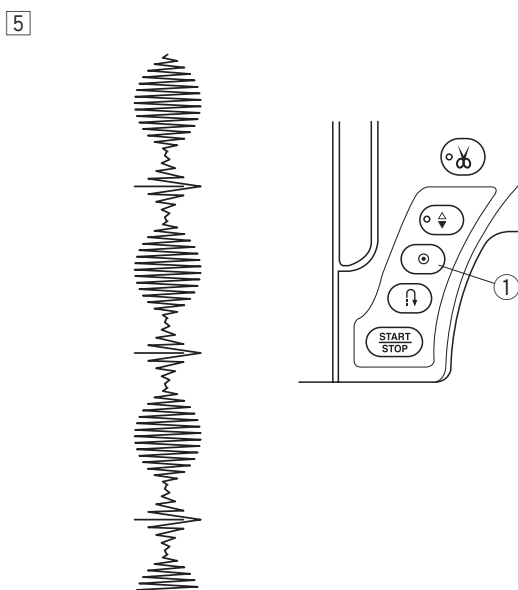
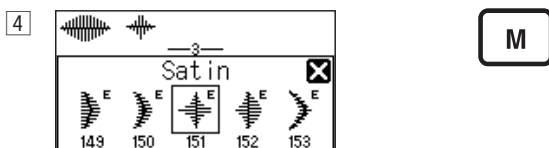
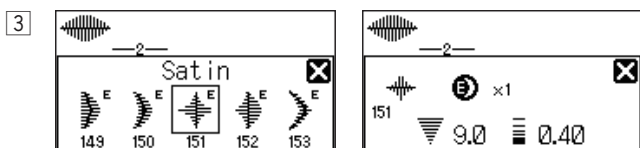
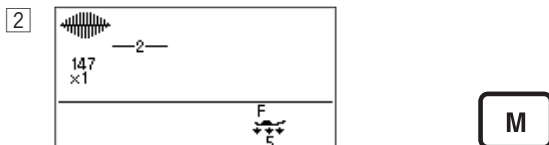
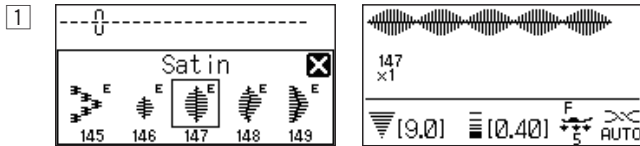
PROGRAMMATION D'UNE COMBINAISON DE MOTIFS

Combinaison de motif

Exemple: Programmation des motifs 147 et 151.

REMARQUE:

- Les motifs de groupes, lettres et numéros différents peuvent également être programmés.
- Vérifiez l'équilibrage de la tension en effectuant une couture test. Il se peut qu'il soit nécessaire d'ajuster la tension manuellement lors de la couture d'une combinaison de motifs.



1 Sélectionnez le motif 147.

2 Appuyez sur la touche mémoire.

3 Sélectionnez le motif 151.

4 Appuyez sur la touche mémoire ou sur la touche de confirmation.

5 Commencez à coudre. La combinaison des motifs 147 et 151 est cousue en continu.

REMARQUE:

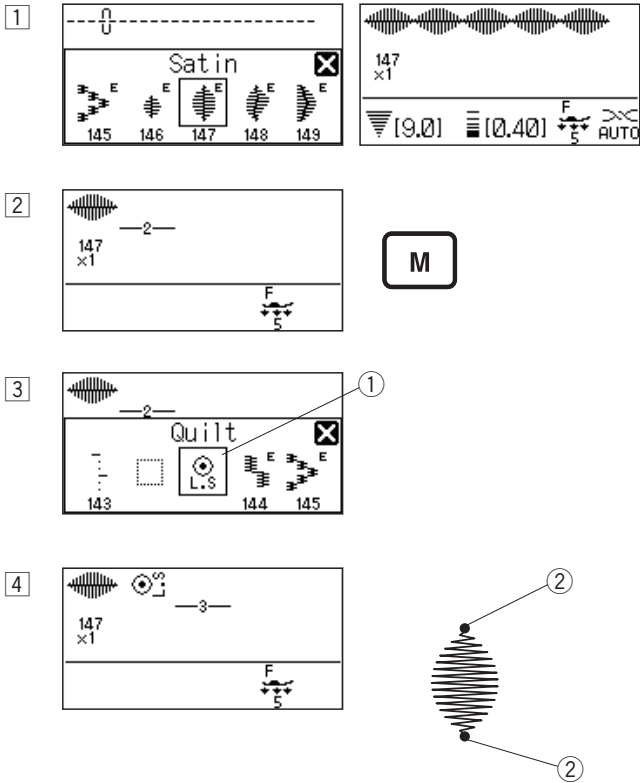
Si vous appuyez sur la touche de verrouillage automatique pendant la couture, la machine coud jusqu'à la fin du motif en cours, coud des points d'arrêt, puis s'arrête automatiquement.

- ① Touche de verrouillage automatique

Programmation d'un point d'arrêt automatique

Exemple: Programmation des motifs 147 et d'un point d'arrêt automatique.

La machine coud le motif et le point d'arrêt automatique avant de s'arrêter automatiquement.



1 Sélectionnez le motif 147.

2 Appuyez sur la touche mémoire.

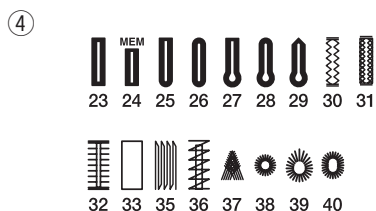
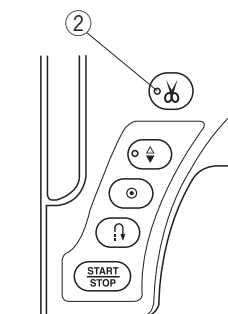
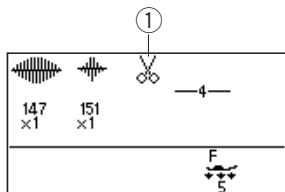
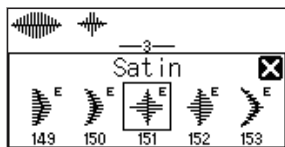
3 Sélectionnez le motif « L.S ».

① Témoin de verrouillage automatique

4 Commencez à coudre. Le motif 147 et le point d'arrêt automatique sont cousus automatiquement.

Le point d'arrêt automatique est cousu au début et à la fin du motif de point.

② Point d'arrêt automatique



Programmation de la coupe automatique du fil

Pour couper automatiquement les fils une fois la couture de la combinaison de motifs terminée, appuyez sur la touche de coupe automatique des fils après avoir programmé la combinaison de motifs.

Le témoin du coupe-fil s'affiche sur l'écran LCD et le témoin DEL de la touche du coupe-fil s'allume.

- ① Témoin du coupe-fil
- ② Signal DEL
- ③ Touche du coupe-fil automatique

- ① Sélectionnez le motif 147.
- ② Appuyez sur la touche mémoire.
- ③ Sélectionnez le motif 151.
- ④ Appuyez sur la touche mémoire.
- ⑤ Appuyez sur la touche du coupe-fil automatique.
- ⑥ Commencez à coudre.

La machine coud la combinaison de motifs, le point d'arrêt automatique et coupe les fils, avant de s'arrêter automatiquement.

REMARQUE:

Si vous souhaitez couper les fils automatiquement après la couture du motif sélectionné, appuyez sur la touche du coupe-fil automatique après avoir sélectionné le motif de votre choix.

Lorsqu'un motif du groupe des boutonnières est sélectionné, la machine coupe les fils puis s'arrête automatiquement une fois le motif terminé.

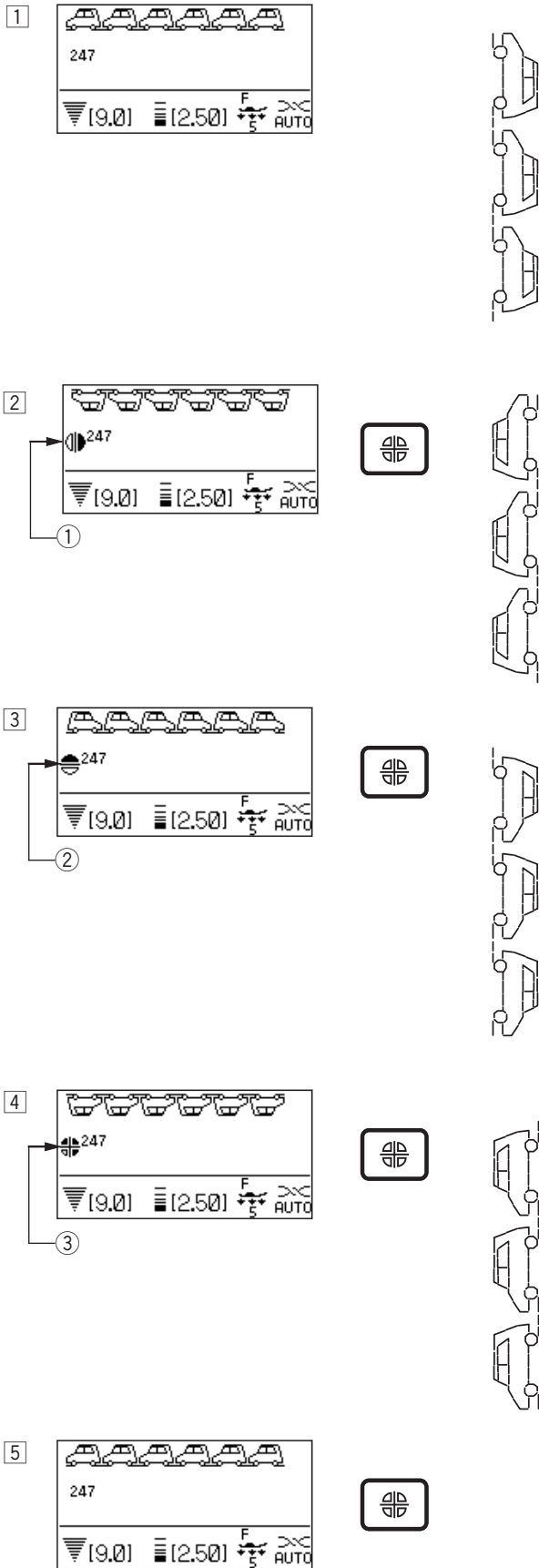
④ Groupe des boutonnières

Lorsqu'un motif de n'importe quel autre groupe est sélectionné, appuyez sur la touche de verrouillage automatique ou la touche de point arrière entraîne la coupe des fils et l'arrêt automatique de la machine.

Les motifs 8 et 34 ne peuvent pas bénéficier du coupe-fil automatique.

Image symétrique

Exemple: Le motif 247 et son image symétrique



1 Sélectionnez le motif 247.

2 Appuyez sur la touche de symétrie de l'image pour faire pivoter le motif à l'horizontale. Le témoin de symétrie verticale s'affiche.

① Témoin de symétrie verticale

3 Appuyez de nouveau sur la touche de symétrie de l'image pour faire pivoter le motif à la verticale. Le témoin de symétrie horizontale s'affiche. Le motif de point revient à la normale si le motif ne peut pas être pivoté à l'horizontale.

② Témoin de symétrie horizontale

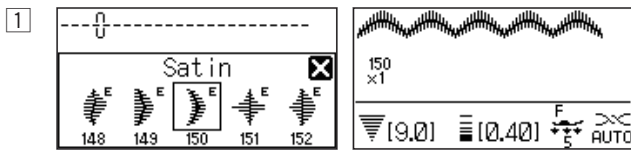
4 Appuyez de nouveau sur la touche de symétrie de l'image pour faire pivoter le motif à la verticale et à l'horizontale. Le témoin de symétrie de l'image (verticale et horizontale) s'affiche.

③ Témoin de symétrie de l'image (verticale et horizontale)

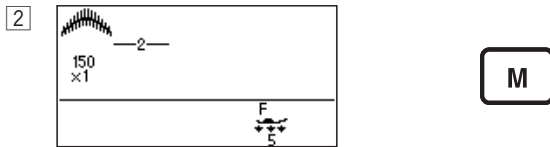
5 Appuyez de nouveau sur la touche de symétrie de l'image pour revenir à l'orientation d'origine.

Combinaison de motifs avec symétrie d'image

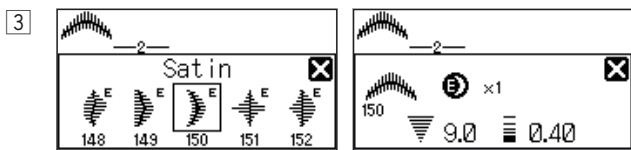
Exemple: Le motif 150 et son image symétrique



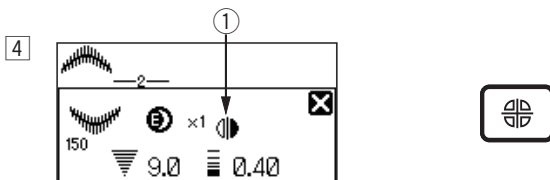
1 Sélectionnez le motif 150



2 Appuyez sur la touche mémoire.

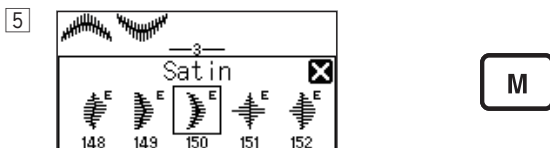


3 Sélectionnez le motif 150 de nouveau.

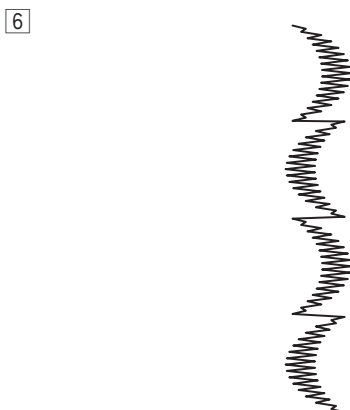


4 Appuyez sur la touche de symétrie de l'image pour faire pivoter le motif.

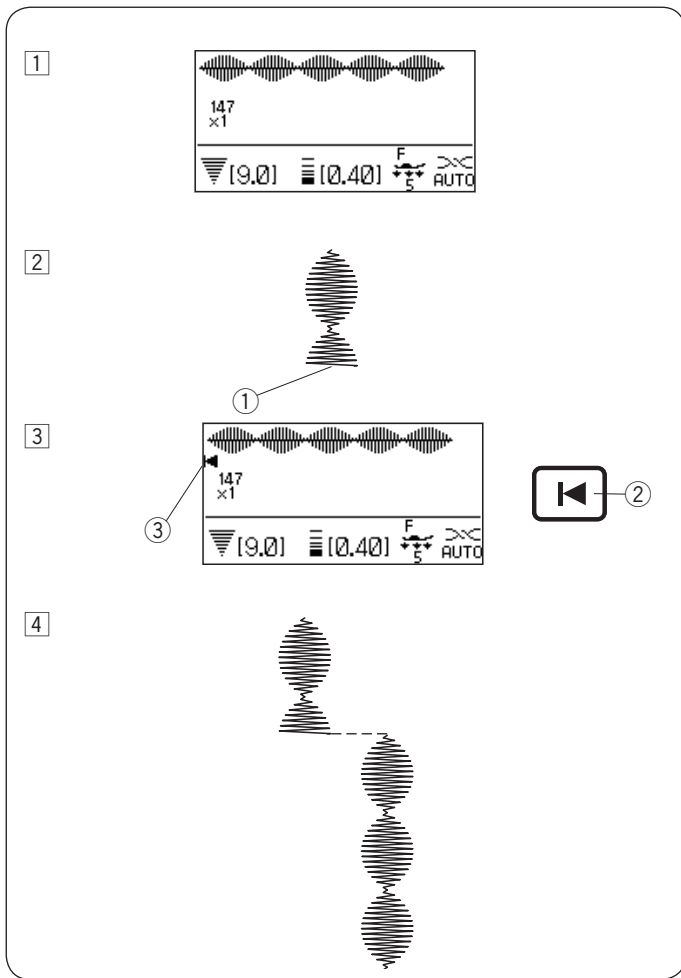
① Témoin de symétrie verticale



5 Appuyez sur la touche mémoire.



6 Commencez à coudre.
La machine coud la combinaison de motifs en boucle.



Couture d'un motif depuis le début

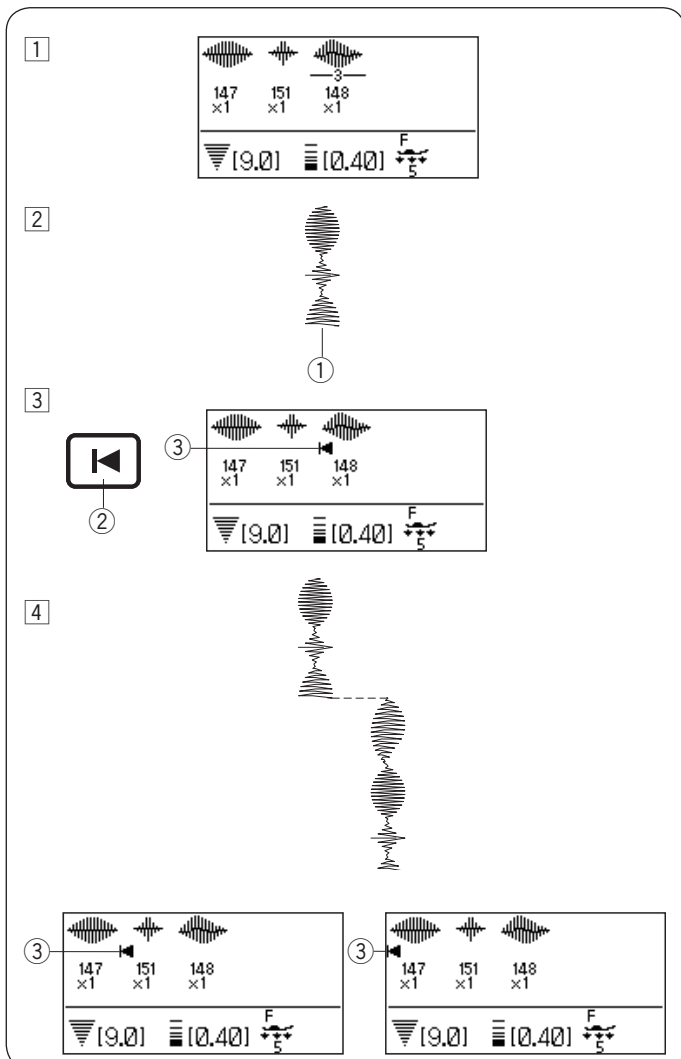
Si vous devez vous arrêter de coudre au milieu d'un motif et souhaitez recommencer sa couture, appuyez sur la touche de reprise à zéro pour coudre le motif depuis le début.

Exemple: Motif 147

- 1 Sélectionnez le motif 147. Commencez à coudre.
- 2 Arrêt de la couture.
 - 1 Position d'arrêt

- 3 Appuyez sur la touche de reprise à zéro.
 - 2 Touche de reprise à zéro
 - 3 Témoin de reprise à zéro

- 4 La couture démarre au début du motif.



Couture d'une combinaison de motifs depuis le début

Si vous devez interrompre la couture au milieu d'une combinaison de motifs et que vous souhaitez reprendre la couture à partir du motif incomplet, appuyez sur la touche de reprise à zéro pour sélectionner le motif à partir duquel vous souhaitez démarrer.

Exemple: Combinaison des motifs 147, 151 et 148

- 1 Programmez la combinaison des motifs 147, 151 et 148. Commencez à coudre.

- 2 Arrêt de la couture.
 - 1 Position d'arrêt

- 3 Appuyez sur la touche de reprise à zéro. Le témoin de reprise à zéro s'affiche.
 - 2 Touche de reprise à zéro
 - 3 Témoin de reprise à zéro

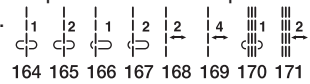
- 4 La couture démarre à partir du motif auquel est associé le témoin de reprise à zéro.

REMARQUE:

Si vous appuyez de nouveau sur la touche de reprise à zéro, le témoin de reprise à zéro se déplace vers l'avant, motif par motif. Déplacez le témoin de reprise à zéro à partir duquel vous souhaitez reprendre la couture.

Points de transition

Les motifs de point 164 à 171 sont des points de transition qui sont utilisés pour insérer des points droits à la suite d'un motif de point.



Exemple: Combinaison du motif 57 et du motif 168

1 Sélectionnez le motif 57.

2 Appuyez sur la touche mémoire.

3 Sélectionnez le motif 168.

4 Appuyez sur la touche mémoire.

5 Deux séries de points droits sont ajoutées au motif 57.

① Point de transition

REMARQUES:

Le numéro à droite de l'illustration du point indique le nombre de points à insérer.

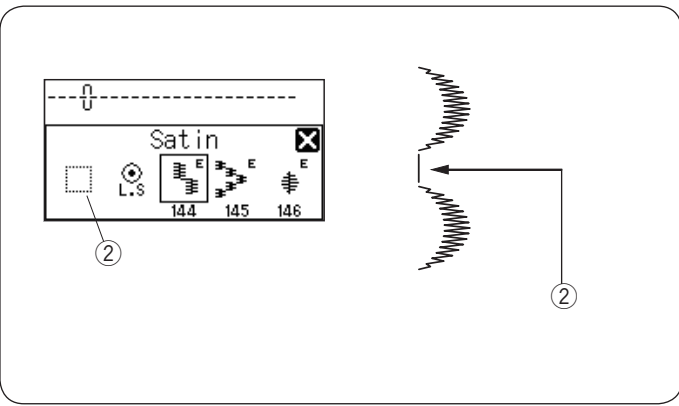
La longueur de point et la position de piqué de l'aiguille des motifs 164 à 167 et 170 sont indépendantes de celles des motifs combinés.

Les motifs 168, 169 et 171 héritent de la longueur de point et de la position de piqué de l'aiguille du motif précédent au sein de la combinaison de motifs programmée.

Utilisez les motifs 164 à 167 avec des points passés.

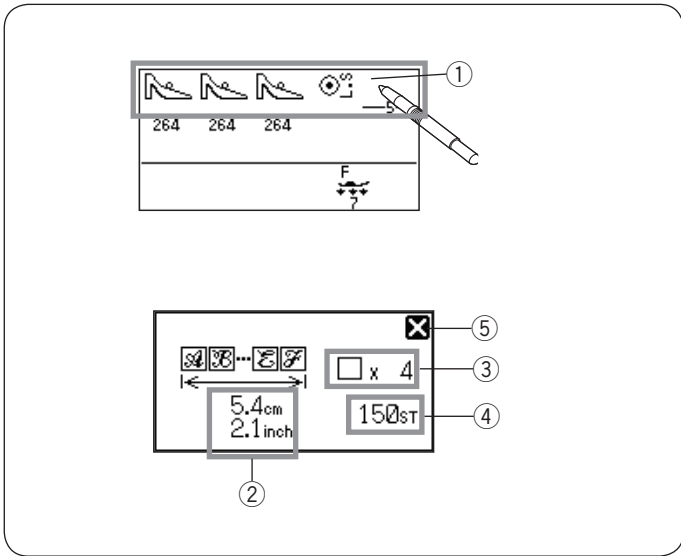
① Motif 166

Utilisez le motif 170 si vous souhaitez ajouter des points droits extensibles.



Utilisez un espace vide si vous souhaitez insérer un écart entre les motifs de points.

- ② Espace vide



Vérification de la longueur de la combinaison de motifs

Vous pouvez vérifier la longueur totale de la combinaison de motifs en appuyant sur la fenêtre d'illustration du point.

- ① Fenêtre d'illustration du point

La lecture de la longueur totale est une valeur théorique et la longueur réelle peut varier en fonction des conditions de couture.

Appuyez sur la touche de fermeture pour fermer la fenêtre.

- ② Longueur totale de la combinaison de motifs
- ③ Nombre total du motif de points
- ④ Nombre total de points dans la combinaison de motifs
- ⑤ Touche de fermeture

Monogrammes

Sélection d'un style de lettre

Appuyez sur la touche monogramme.

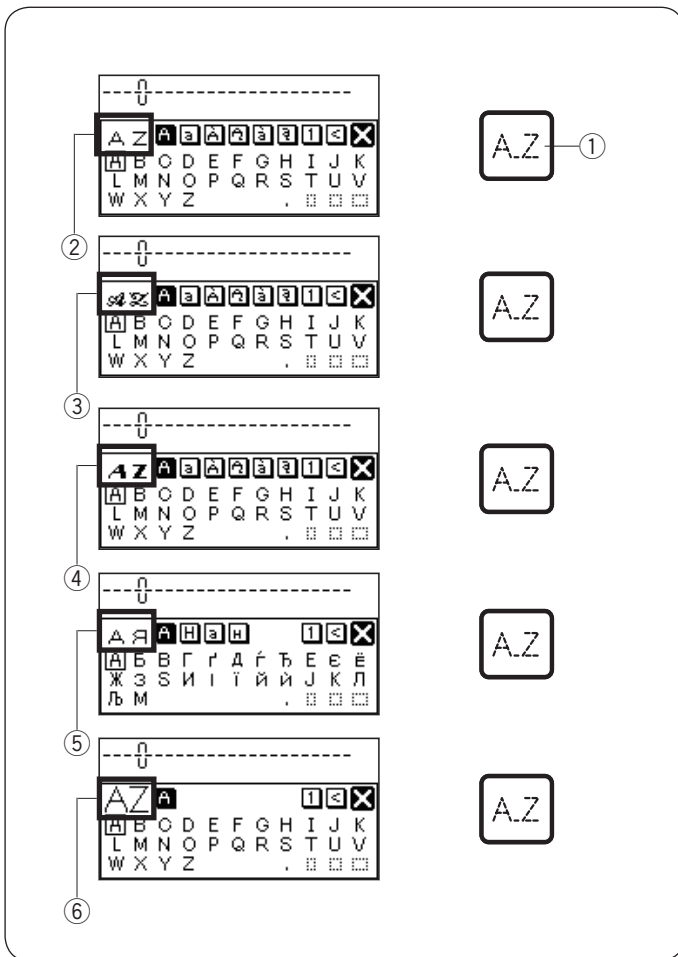
① Touche monogramme

La fenêtre de sélection du monogramme s'ouvre.

Appuyez sur la touche monogramme pour sélectionner un style de lettre.

Les 5 styles suivants sont disponibles.

- ② Majuscules
- ③ Minuscules
- ④ Broadway
- ⑤ Russe
- ⑥ Monogramme 9 mm



Sélection d'une typographie

Tournez la molette de sélection des points vers la gauche ou vers la droite pour sélectionner la typographie de votre choix, puis appuyez sur la touche de confirmation.

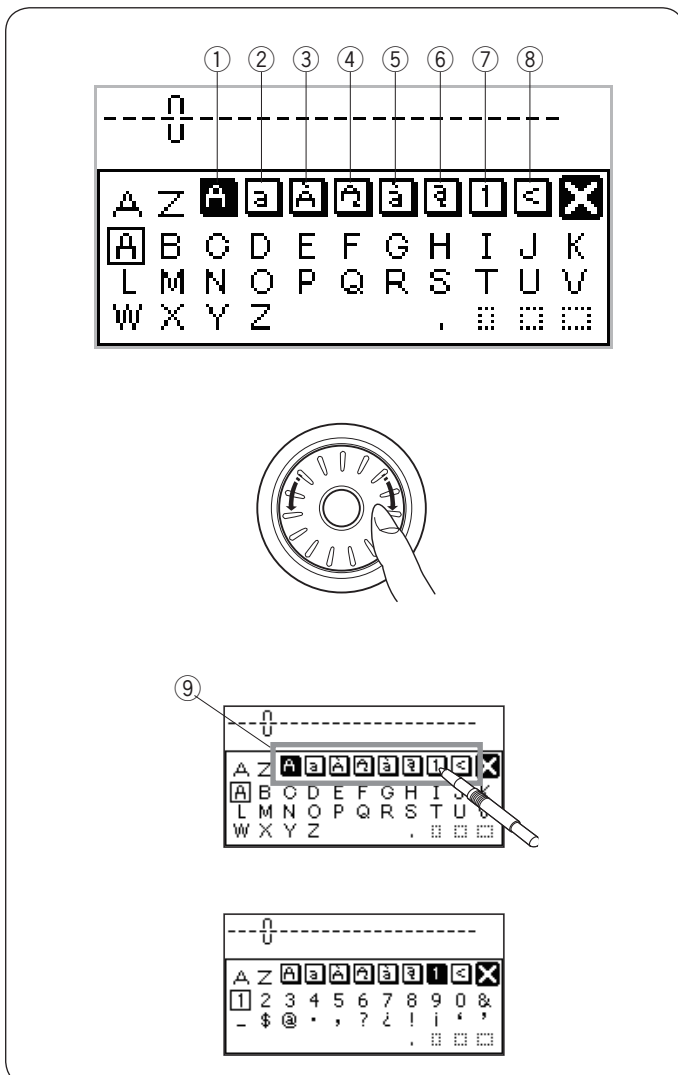
Vous pouvez également sélectionner la typographie de votre choix en appuyant sur l'icône des polices.

Les lettres de l'alphabet en majuscules, minuscules, les majuscules européennes 1 et 2, les minuscules européennes 1 et 2 et les chiffres s'affichent sur l'écran LCD dans cet ordre.

- ① Alphabet majuscule
- ② Alphabet minuscule
- ③ Lettres européennes majuscules 1
- ④ Lettres européennes majuscules 2
- ⑤ Lettres européennes minuscules 1
- ⑥ Lettres européennes minuscules 2
- ⑦ Chiffres et symboles
- ⑧ Symboles

Vous pouvez également sélectionner une typographie en appuyant sur l'icône du groupe de typographie de votre choix puis sur la typographie à l'aide du stylet pour écran tactile.

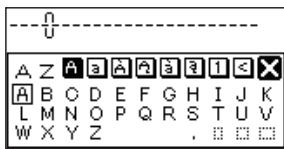
⑨ Icônes



Programmation d'un monogramme

Exemple: Pour programmer « R&B »

1



A_Z

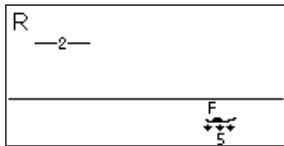
2



1 Appuyez sur la touche monogramme.

2 Sélectionnez la lettre « R ».

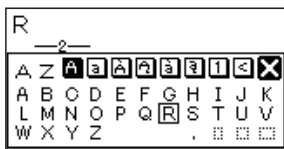
3



M

3 Appuyez sur la touche mémoire.

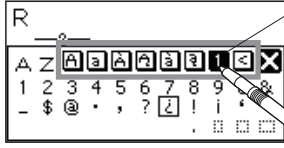
4



A_Z

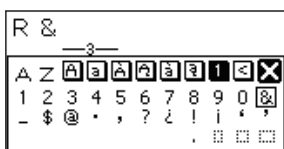
4 Appuyez sur la touche monogramme.

5



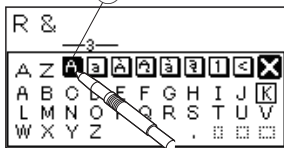
5 Appuyez sur l'icône des chiffres et symboles ①.

6



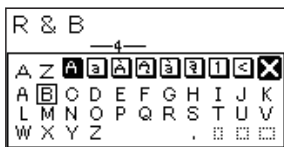
6 Sélectionnez la lettre « & ».

7



7 Appuyez sur l'icône de l'alphabet majuscule ②.

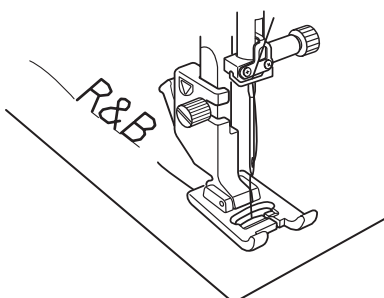
8 9



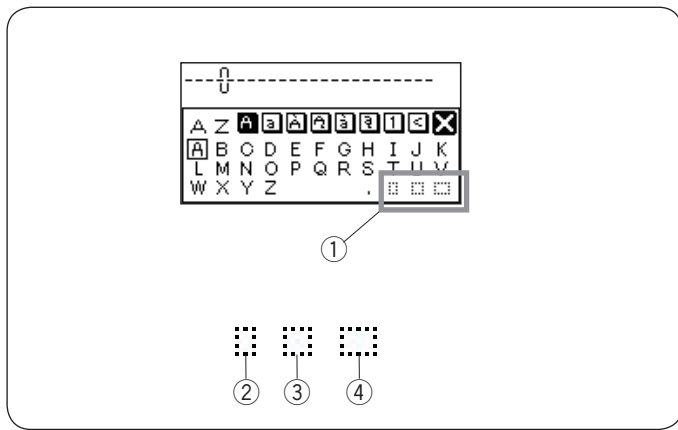
8 Sélectionnez la lettre « B ».

9 Appuyez sur la touche du coupe-fil automatique.

10



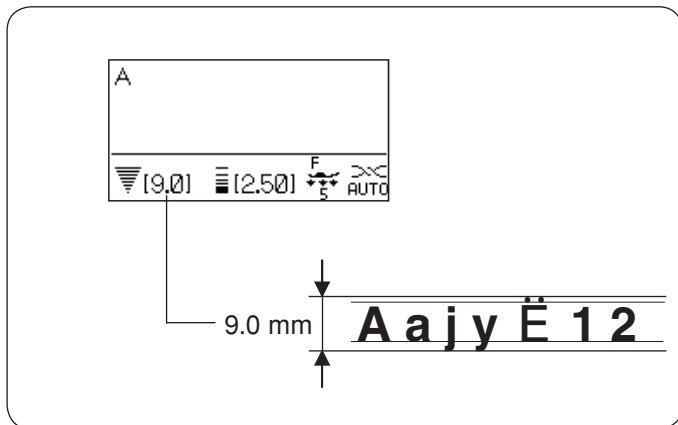
10 La machine coud « R&B », coupe les fils, puis s'arrête automatiquement.



Espacement

Pour entrer un espacement dans un monogramme, appuyez sur une des trois icônes d'espacement qui se trouvent dans le coin inférieur droit de la fenêtre de sélection du monogramme.

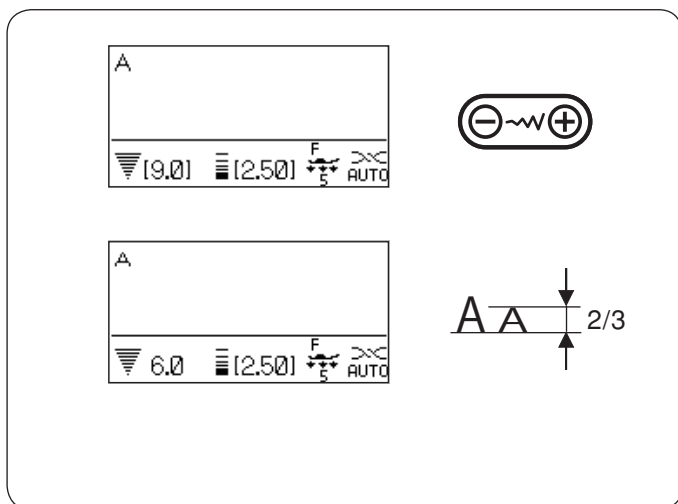
- ① Icônes d'espacement
- ② Petit espacement
- ③ Espacement moyen
- ④ Grand espacement



Taille du monogramme

Lorsque la largeur du point est réglée sur « 9,0 », le rendu réel de la taille de couture du monogramme est légèrement inférieur à 9 mm.

Pour coudre un monogramme d'une hauteur réelle de 9 mm (alphabet majuscule uniquement), sélectionnez le monogramme 9 mm à partir du style de lettre (voir page 91).



Réduction de la taille des lettres

Pour réduire la hauteur de la typographie d'environ 2/3 par rapport à sa taille initiale, sélectionnez la typographie à l'aide de la touche d'édition, puis appuyez sur « ⊖ » sur la touche de réglage de la largeur du point.

REMARQUE:

La taille d'un monogramme de 9 mm ne peut pas être réduite.


Édition d'une combinaison de motifs

Visualisation d'une longue combinaison


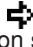
L'écran LCD n'affiche que jusqu'à 5 motifs ou 9 typographies à la fois.

Si l'intégralité de la combinaison ne s'affiche pas, appuyez sur la touche d'édition pour visualiser le reste de la combinaison.

Appuyez sur la flèche droite «» sur la touche d'édition afin de déplacer le curseur vers la droite.

Appuyez sur la flèche gauche «» sur la touche d'édition pour déplacer le curseur vers la gauche.

REMARQUE:

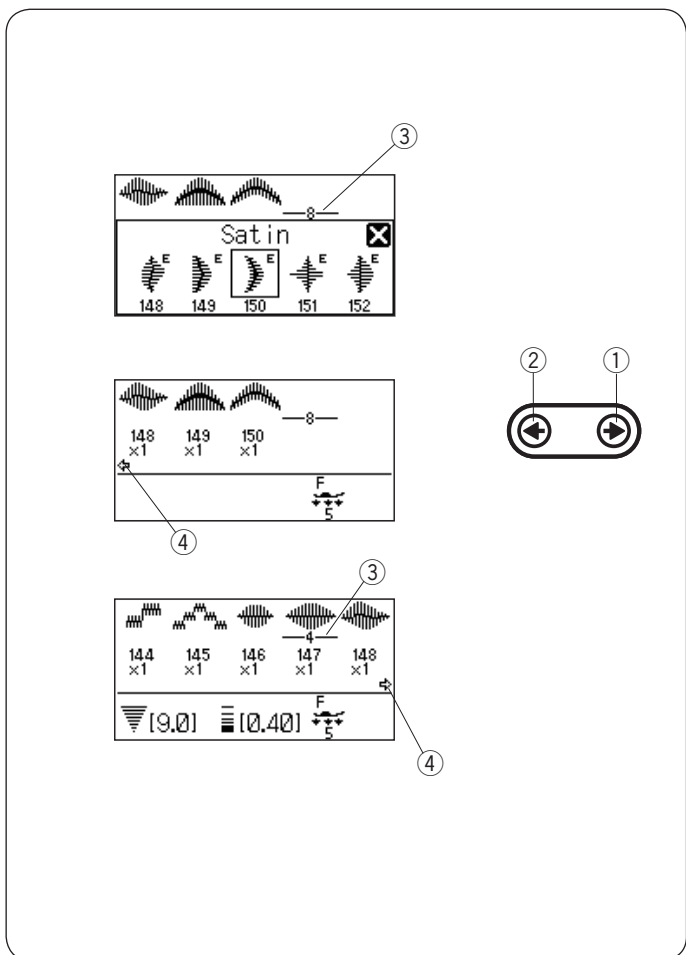
Les signes fléchés (, ) sur l'écran LCD indiquent que le reste de la combinaison se trouve dans cette direction.

Une fois la couture démarrée, le curseur s'affiche sous le premier motif et se déplace vers la droite pendant que vous cousez.

Appuyez de nouveau sur la touche d'édition pour visualiser les motifs cachés ou pour éditer une combinaison de motifs.

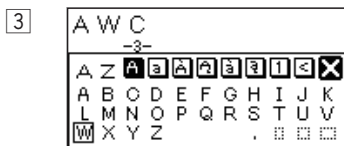
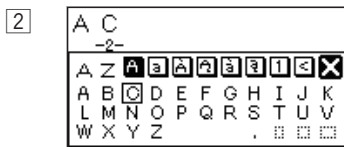
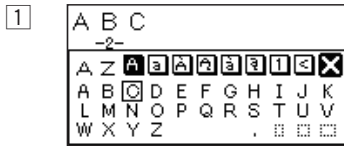
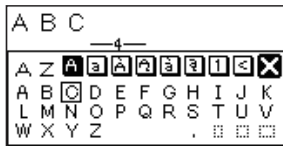
Le curseur clignote et peut être déplacé vers la position de votre choix.

- ① Flèche vers la droite
- ② Flèche vers la gauche
- ③ Curseur
- ④ Symboles fléchés



Suppression et insertion des motifs

Exemple: Suppression du motif « B » et insertion de « W » à partir de « ABC ».



1 Appuyez sur la touche d'édition pour déplacer le curseur sous le motif « B ».

2 Appuyez sur la touche de suppression. Le motif « B » est supprimé.

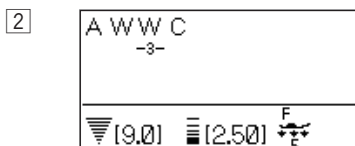
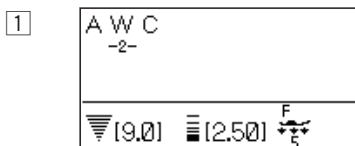
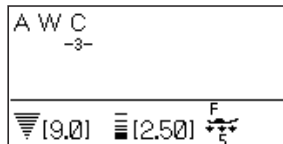
3 Entrez « W ».
Le motif « W » est inséré entre « A » et « C ».

REMARQUE:

Lorsque vous maintenez la touche de suppression enfoncée, tous les motifs programmés sont effacés et l'affichage de l'écran LCD revient à l'affichage avant programmation.

Copie d'un motif

Exemple: Copie de « W ».



1 Appuyez sur la touche d'édition pour déplacer le curseur sous le motif à copier.

2 Appuyez sur la touche mémoire pour que « W » soit copié après le motif « W ».

Ajustement uniforme du point

La largeur et la longueur de point des motifs programmés peuvent être ajustées uniformément.

Exemple 1: Ajustement de la largeur de point du motif programmé 184 et son image symétrique

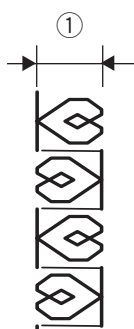
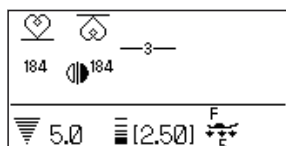
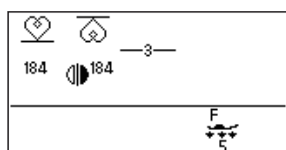
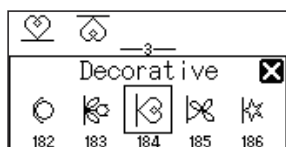
Déplacez le curseur à droite du dernier motif programmé. Appuyez sur la touche de réglage de la largeur du point pour ajuster la largeur du point.

REMARQUE:

La longueur du point peut être ajustée uniformément si les motifs programmés dans la même catégorie (points passés ou points extensibles) ont été programmés.

La largeur du point pour le motif programmé est ajustée uniformément.

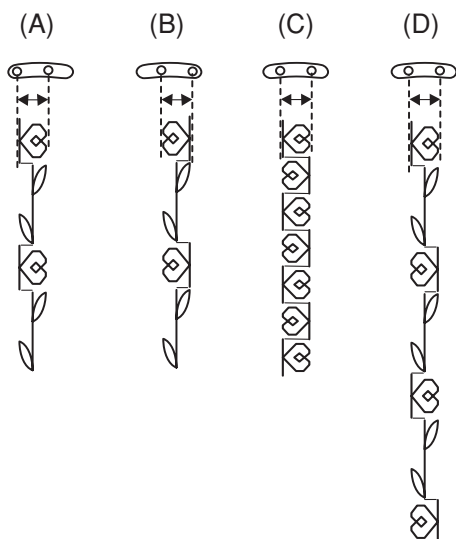
- ① Largeur d'origine
- ② Largeur ajustée uniformément



Position de piqué de l'aiguille ajustée

La position de piqué de l'aiguille des motifs programmés varie en fonction des combinaisons de motifs :

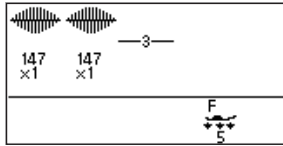
- (A) Unifiée à gauche lorsque les motifs sont combinés avec une position de piqué d'aiguille à gauche et au centre.
- (B) Unifiée à droite lorsque les motifs sont combinés avec une position de piqué d'aiguille au centre et à droite.
- (C) Unifiée au centre lorsque les motifs sont combinés avec une position de piqué d'aiguille à gauche et à droite.
- (D) Unifiée au centre lorsque les motifs sont combinés avec une position de piqué d'aiguille à gauche, à droite et au centre.



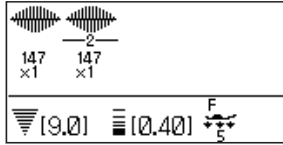
Ajustement individuel du point

La largeur et la longueur du point peuvent être ajustées individuellement pour chaque motif faisant partie d'une combinaison programmée.

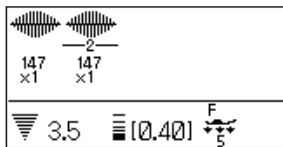
Exemple: Modification de la largeur du point d'un motif de la combinaison.



1



2



1 Appuyez sur la touche d'édition pour déplacer le curseur sous le motif que vous souhaitez ajuster.

2 Appuyez sur la touche de réglage de la largeur du point pour ajuster la largeur du point sur « 3,5 ».

REMARQUES:

Pour visualiser les réglages du point pour chaque motif, déplacez le curseur sous le motif de votre choix puis appuyez sur la touche de réglage de la largeur ou de la longueur du point. Les réglages s'affichent en bas de l'écran LCD.

Si vous appuyez sur la touche de réglage de la largeur ou de la longueur du point lorsque que le curseur se trouve à droite du dernier motif programmé, les ajustements individuels sont alors annulés et la procédure d'ajustement uniforme s'applique.

Stockage et rappel d'une combinaison de motifs

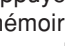
Vous pouvez stocker jusqu'à 20 combinaisons de motifs en mémoire pour une utilisation ultérieure, même une fois la machine éteinte.

Les combinaisons de motifs stockées peuvent être rappelées en appuyant sur la touche de rappel de mémoire.

Stockage d'une combinaison de motifs

- 1 Programmez une combinaison de motifs.
Appuyez sur la touche de rappel de la mémoire.
- 2 L'adresse mémoire 1 ainsi que la fonction attribuée à la touche s'affichent sur l'écran LCD.
Appuyez sur la touche de rappel de la mémoire ou tournez la molette de sélection des points pour sélectionner l'adresse de votre choix.

- 1 Touche de rappel de la mémoire
- 2 Adresse mémoire

- 3 Appuyez sur la touche mémoire ou sur l'icône de la touche mémoire  de l'écran LCD.
La combinaison de motifs est alors stockée dans l'adresse mémoire sélectionnée.

- 3 Touche mémoire
- 4 Icône de la touche mémoire
- 5 Combinaison de motifs stockée

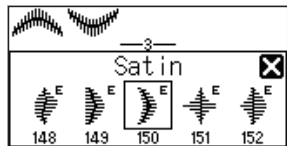
REMARQUES:

La machine émet un signal sonore et un sablier s'affiche sur l'écran LCD pendant que la machine stocke la combinaison de motifs.

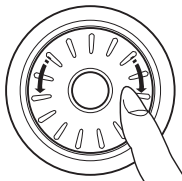
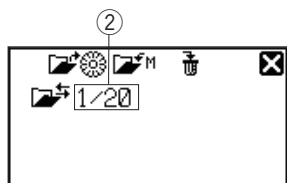
N'éteignez pas la machine lorsque celle-ci émet un signal sonore.

Si une combinaison de motifs a déjà été stockée, la combinaison stockée est remplacée par la nouvelle.

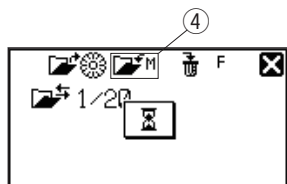
1



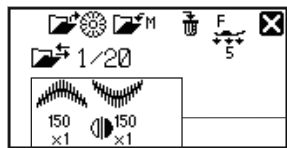
2



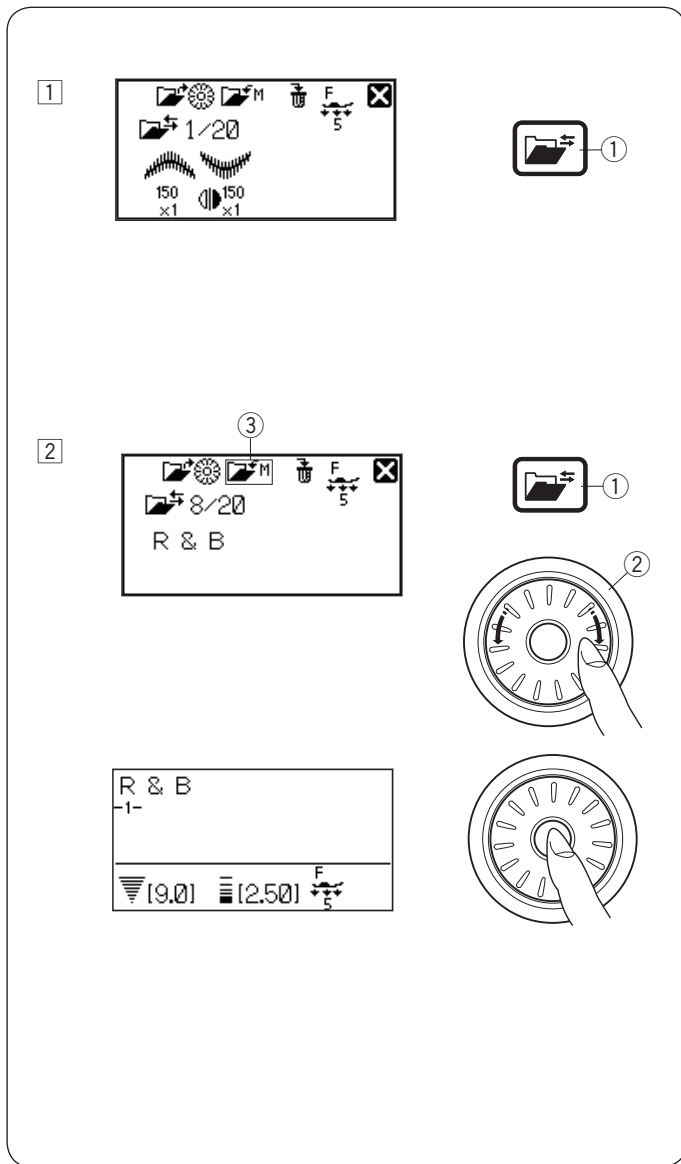
3



3



5



Rappel d'une combinaison stockée

- 1 Appuyez sur la touche de rappel de la mémoire.

① Touche de rappel de la mémoire

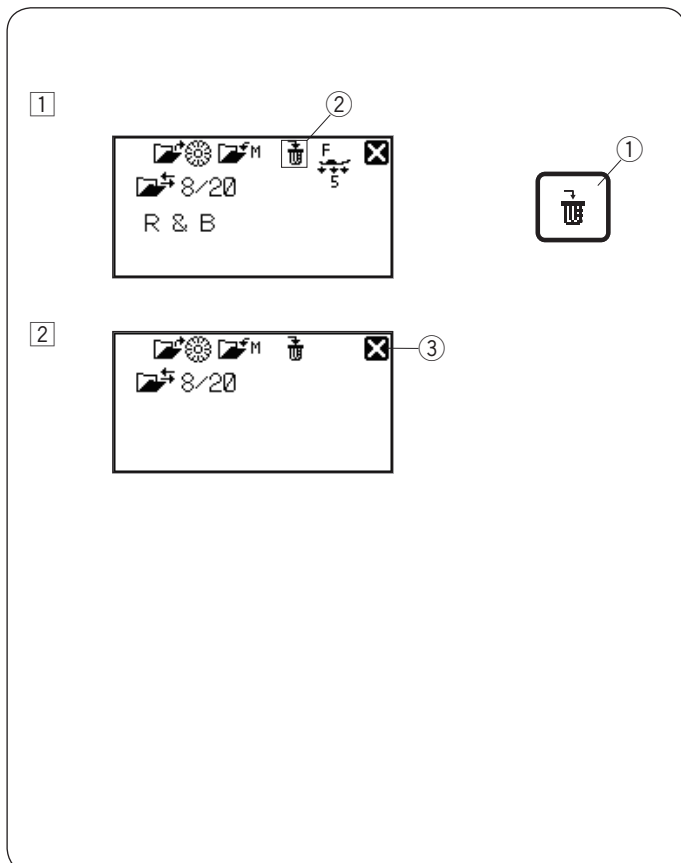
- 2 Appuyez sur la touche de rappel de la mémoire ou tournez la molette de sélection des points pour sélectionner l'adresse mémoire où la combinaison de motifs de votre choix est stockée.

Appuyez sur la touche de confirmation ou sur l'icône de la touche de confirmation sur l'écran LCD pour rappeler une combinaison stockée.

① Touche de rappel de la mémoire

② Molette de sélection des points

③ Icône de la touche de confirmation



Suppression d'une combinaison stockée

- 1 Appuyez sur la touche de rappel de la mémoire pour sélectionner l'adresse mémoire de la combinaison de motifs que vous souhaitez supprimer.

- 2 Maintenez la touche de suppression ① ou l'icône de la touche de suppression ② sur l'écran LCD enfoncées pour supprimer la combinaison stockée.

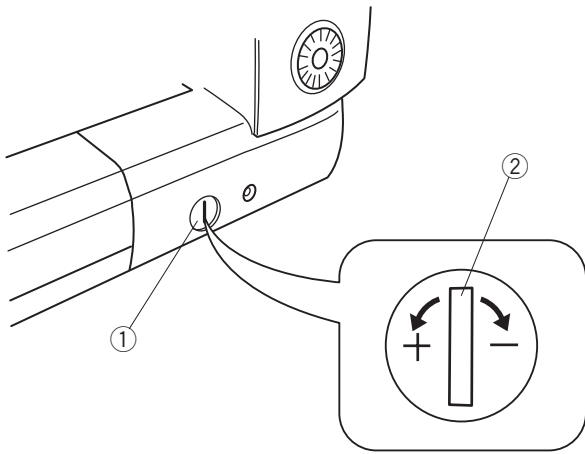
① Touche de suppression

② Icône de la touche de suppression

REMARQUE:

Pour fermer la fenêtre de rappel de la mémoire, appuyez sur le symbole avec la croix.

③ Marque en forme de croix



Correction des motifs de points déformés

Le résultat obtenu après couture des motifs de points peut varier en fonction des conditions de couture, comme la vitesse de couture, le type de tissu, le nombre de couches etc.

Effectuez toujours un test de couture sur une chute du tissu que vous souhaitez utiliser.

En cas de déformation des motifs à points extensibles, des monogrammes, ou des boutonniers extensibles, corrigez-la avec la molette d'équilibrage de l'entraînement.

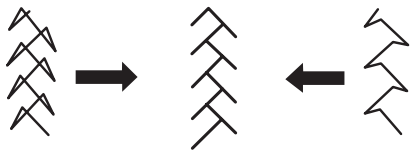
Réglez la molette d'équilibrage de l'entraînement sur la position neutre pour une couture standard.

① Molette d'équilibrage de l'entraînement

② Position neutre

REMARQUE:

Repositionnez la molette d'équilibrage de l'entraînement en position neutre une fois la couture terminée.

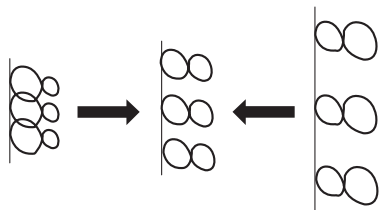


Motif à points extensibles

Exemple: Motif 108 (Quilt)

Si le motif est comprimé, tournez la molette d'équilibrage de l'entraînement vers « + ».

Si le motif est étiré, tournez la molette d'équilibrage de l'entraînement vers « - ».

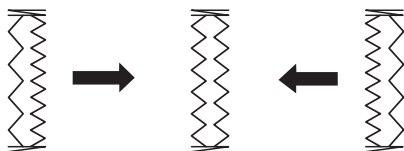


Lettres et chiffres

Exemple: Motif « 8 » (Monogramme)

Si le motif est comprimé, tournez la molette d'équilibrage de l'entraînement vers « + ».

Si le motif est étiré, tournez la molette d'équilibrage de l'entraînement vers « - ».



Équilibrage des points des boutonniers extensibles

Exemple: Motifs 30 (boutonniers)

Si la rangée de droite est plus dense, tournez la molette vers « + ».

Si la rangée de gauche est plus dense, tournez la molette vers « - ».

ENTRETIEN ET MAINTENANCE



AVERTISSEMENT:

Éteignez la machine au moyen de l'interrupteur et débranchez-la avant de la nettoyer.

Nettoyage de la zone du crochet

Nettoyez la zone du crochet au moins une fois par mois.

Retirez la plaque à aiguille (voir page 16).

Éteignez la machine au moyen de l'interrupteur et débranchez-la.

Retirez l'aiguille et le pied-de-biche.

REMARQUE:

Ne démontez pas la machine de quelque façon que ce soit hormis celle expliquée dans cette section.

1 Retirez la canette et le porte-canette.

1 Porte-canette

2 Nettoyez le porte-canette à l'aide d'une brosse à vêtements. Nettoyez la griffe d'entraînement et l'outil coupe-fil automatique à l'aide de la brosse à vêtements.

2 Brosse à vêtements

3 Griffes d'entraînement

4 Outil coupe-fil automatique

3 Nettoyez la navette du crochet à l'aide d'un chiffon doux.

5 Chiffon doux

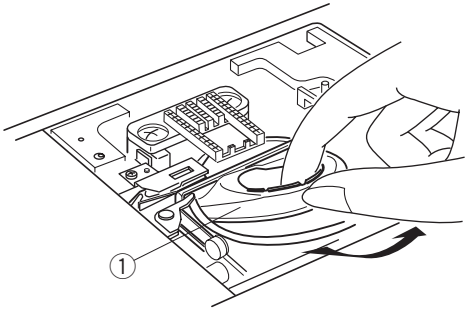
4 Insérez le porte-canette de façon à ce que le bouton se place à côté de la butée dans la navette du crochet. Insérez la canette.

Fixez la plaque à aiguille, le pied-de-biche et l'aiguille.

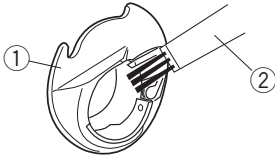
6 Bouton

7 Butée

1



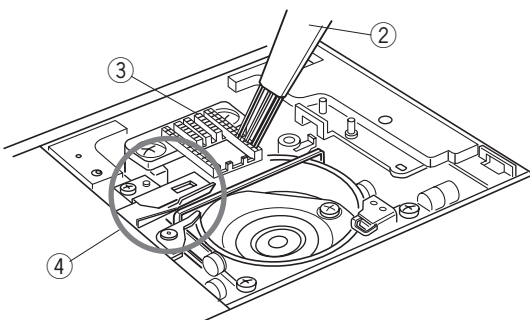
1



1

2

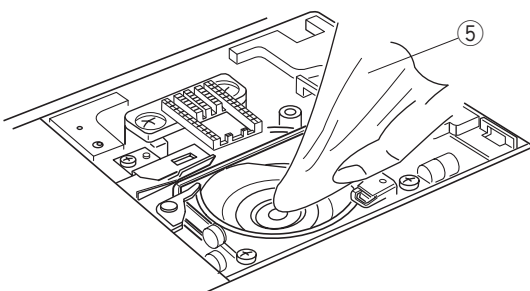
2



3

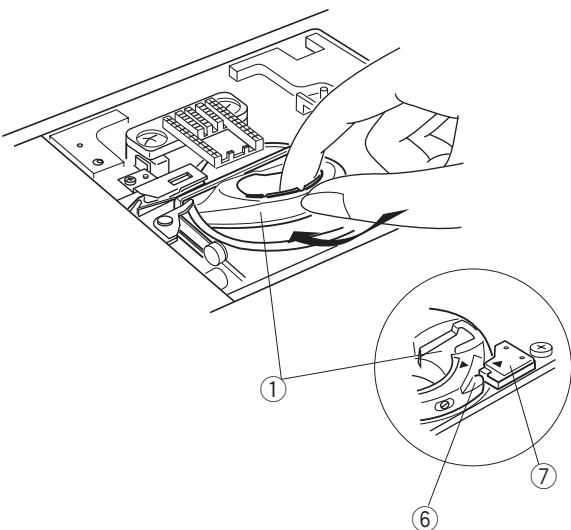
4

3



5

4



1

6

7

Nettoyage de l'intérieur du guide-fil

Nettoyez l'intérieur de la plaque du guide-fil située sous le couvercle supérieur au moins une fois par mois.

- 1 Retirez le fil d'aiguille et retirez la plaque du guide-fil en tirant dessus.

① Plaque du guide-fil

- 2 Retirez les peluches et la poussière de la brosse qui se trouve sur la partie inférieure de la plaque du guide-fil au moyen d'une brosse à vêtements.

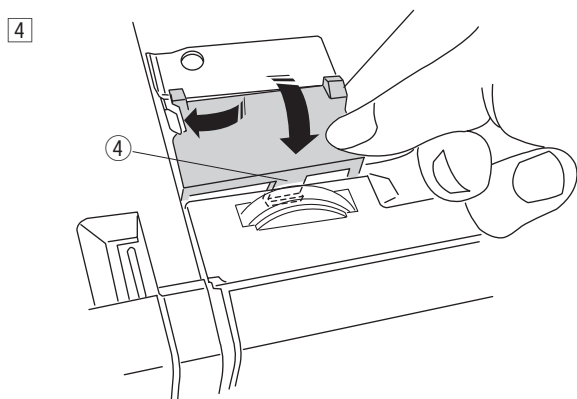
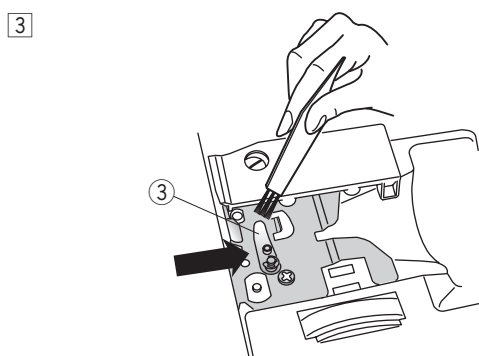
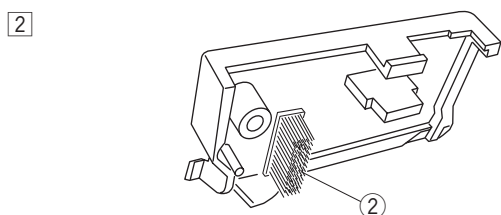
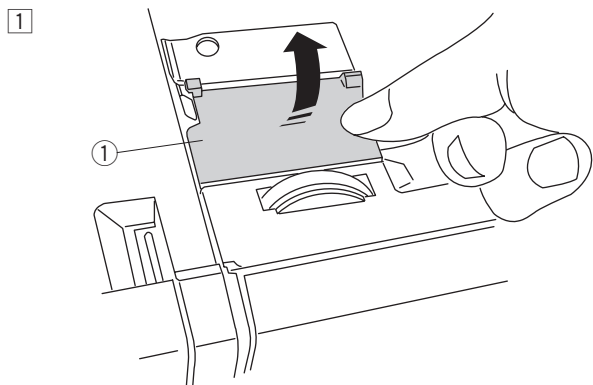
② Brosse située sur la plaque du guide-fil

- 3 Nettoyez la zone située autour et sous la feuille de pré-tension à l'aide d'une brosse.

③ Feuille de pré-tension

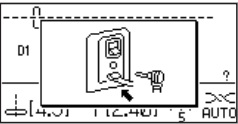
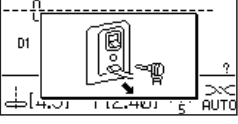
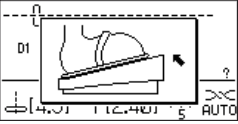

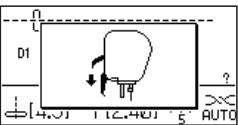
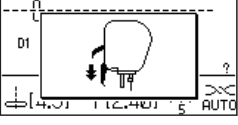
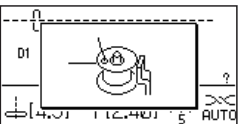
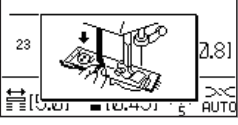
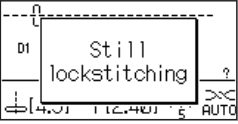

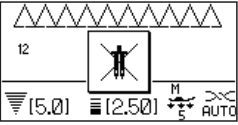
- 4 Positionnez la plaque du guide-fil sur la machine en insérant les tenons dans les encoches. Poussez la plaque du guide-fil vers le bas afin qu'elle s'enclenche dans son emplacement.





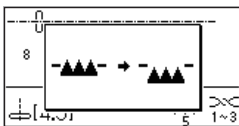
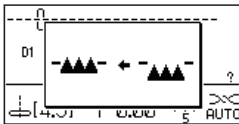
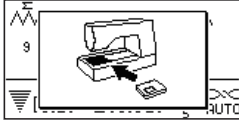

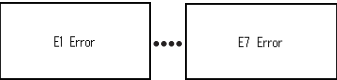
④ Tenon



Problèmes et messages d'alerte

Si une alarme sonore retentit et un message d'avertissement s'affiche sur l'écran LCD, suivez les conseils ci-dessous.

Témoin d'avertissement	Cause	Essayez ceci
	La pédale est déconnectée pendant la couture.	Connectez la pédale et redémarrez la machine.
	Le bouton marche/arrêt est enclenché avec la pédale connectée.	Déconnectez la pédale.
	La machine est mise en marche pendant que la pédale est enfoncée.	Relâchez la pédale.
	La machine est mise en marche avec l'aiguille en position basse.	Tournez le volant pour relever l'aiguille.
 	La machine démarre sans que le pied-de-biche ne soit abaissé. La machine s'arrête si le pied-de-biche est relevé en cours de couture.	Abaissez le pied-de-biche et démarrez la machine. Abaissez le pied-de-biche et redémarrez la machine.
	L'axe du bobineur se déplace vers la droite.	Déplacez l'axe du bobineur vers la gauche pour piquer.
	La machine s'arrête si la boutonnière est cousue sans que le levier de boutonnière ne soit abaissé.	Abaissez le levier de la boutonnière et redémarrez la machine.
	La pédale est relâchée ou le bouton marche/arrêt est enfoncé pendant la couture d'un point d'arrêt.	Redémarrez la machine pour permettre à la machine de s'arrêter automatiquement.
	La touche du coupe-fil automatique est enclenchée pendant que la machine est toujours en cours d'initialisation suite à sa mise sous tension ; ou bien la touche du coupe-fil est enclenchée 4 fois de suite.	Appuyez sur la touche du coupe-fil après arrêt de la machine.
	La touche de l'aiguille double est enclenchée lorsqu'un motif qui n'est pas compatible avec une couture à aiguille double est sélectionné.	Sélectionnez le motif adapté à la couture avec aiguille double.

Témoign d'avertissement	Cause	Essayez ceci
	La touche d'extension est enclenchée lorsqu'un motif qui ne peut pas être agrandi a été sélectionné.	L'extension n'est compatible qu'avec les points passés.
	La touche mémoire est enclenchée lorsqu'un motif qui ne peut pas être mémorisé est sélectionné.	Sélectionnez un motif qui peut être mémorisé.
	La touche de reprise à zéro est enclenchée lorsqu'un motif qui ne peut être repris à zéro est sélectionné.	Sélectionnez un motif qui peut être repris à zéro.
	La touche de symétrie de l'image est enfoncée lorsqu'un motif qui ne peut pas être inversé a été sélectionné.	Sélectionnez un motif qui peut être inversé.
	La machine est démarrée sans que la griffe d'entraînement ne soit abaissée alors que le point de bâti ou la couture d'un bouton ont été sélectionnés.	Abaissez la griffe d'entraînement.
	La machine est démarrée avec la griffe d'entraînement abaissée.	Relevez la griffe d'entraînement.
	La machine est démarrée sans plaque à aiguille. La machine est démarrée lorsque la plaque d'aiguille pour point droit est en place et qu'un motif qui ne peut pas être utilisé avec la plaque d'aiguille a été sélectionné.	Fixez la plaque d'aiguille. Remplacez la plaque d'aiguille.
	La machine est démarrée après une interruption liée à une surcharge. La griffe d'entraînement est abaissée alors que la machine est en cours d'utilisation. Le pied-de-biche est relevé alors que la machine est en cours d'utilisation. L'axe du bobineur se déplace vers la gauche pendant le bobinage d'une canette.	Attendez au moins 15 secondes avant de redémarrer. Retirez les fils emmêlés autour du levier compensateur, de la navette du crochet et du mécanisme du coupe-fil automatique. N'abaissez pas la griffe d'entraînement, ne relevez pas le pied-de-biche et ne déplacez pas l'axe du bobineur pendant que la machine est en cours d'utilisation.
	La machine ne fonctionne pas correctement en raison d'un problème survenu dans le circuit de commande.	Contactez le centre de service ou le magasin dans lequel la machine a été achetée.
Un affichage anormal apparaît sur l'écran LCD.	Éteignez la machine puis rallumez-la.	

Signal sonore	L'alarme retentit lorsque:
bip	Utilisation normale.
bip-bip	Suppression d'une combinaison de motifs avec la touche de suppression.
bip-bip-bip	Opération invalide ou mauvais fonctionnement.
biip	L'erreur E1 - E7 est survenue.
bip bi-bi-bi-biip	La boutonnière est terminée.

Résolution des problèmes

État	Cause	Référence
Le fil de l'aiguille casse	<ol style="list-style-type: none"> 1. Le fil de l'aiguille ne s'enfile pas correctement. 2. La tension du fil de l'aiguille est trop serrée. 3. L'aiguille est tordue ou émoussée. 4. L'aiguille n'est pas correctement insérée. 5. Le fil de l'aiguille et le fil de la canette ne sont pas positionnés sous le pied-de-biche au démarrage de la couture. 6. Les fils ne sont pas amenés vers l'arrière après la couture. 7. Le tissu est déplacé trop rapidement lorsque vous réalisez un quilting en piqué libre. 8. Le fil est emmêlé autour de la bobine. 	<p>Page 21 Page 12 Page 17 Page 17 Page 23</p> <p>Page 32 Page 79</p> <p>Utilisez le porte-bobine.</p>
Le fil de la canette casse	<ol style="list-style-type: none"> 1. Le fil de la canette ne s'enfile pas correctement dans le porte-canette. 2. Des peluches se sont accumulées dans le porte-canette. 3. La canette est endommagée et ne peut pas tourner librement. 	<p>Page 20 Page 101 Changez la canette.</p>
L'aiguille casse	<ol style="list-style-type: none"> 1. L'aiguille n'est pas correctement insérée. 2. La vis du pince-aiguille est desserrée. 3. Le tissu est tiré vers l'avant lorsque vous utilisez un pied à fourche ouverte. 4. L'aiguille est trop fine pour le tissu que vous utilisez. 5. Vous utilisez un pied-de-biche qui n'est pas approprié. 	<p>Page 17 Page 17 Page 79</p> <p>Page 17 Utilisez le pied approprié.</p>
Points sautés	<ol style="list-style-type: none"> 1. L'aiguille n'est pas correctement insérée, est tordue ou émoussée. 2. L'aiguille et / ou les fils ne sont pas adaptés au travail de couture en cours. 3. Vous n'utilisez pas d'aiguille pour point extensible pour coudre des tissus extensibles, délicats et synthétiques. 4. Le fil de l'aiguille ne s'enfile pas correctement. 5. Vous utilisez une aiguille de mauvaise qualité. 	<p>Page 17 Page 17</p> <p>Utilisez l'aiguille pour point extensible. Page 21 Changez l'aiguille.</p>
La couture fronce	<ol style="list-style-type: none"> 1. La tension du fil de l'aiguille est trop serrée. 2. Le fil de l'aiguille ne s'enfile pas correctement. 3. L'aiguille est trop large pour le tissu que vous utilisez. 4. La longueur du point est trop longue pour le tissu. 5. La pression du pied n'est pas correctement ajustée. Vous n'utilisez pas de stabilisateur pour coudre des tissus très fins. 	<p>Page 12 Page 21 Page 17 Raccourcissez le point. Page 11 Appliquez un stabilisateur.</p>
Le tissu n'est pas entraîné de façon régulière	<ol style="list-style-type: none"> 1. La griffe d'entraînement est encombrée de peluches. 2. Les points sont trop fins. 3. La griffe d'entraînement n'est pas relevée après une couture avec griffe d'entraînement baissée. 	<p>Page 101 Allongez le point. Page 11</p>
Boucles sur les coutures	<ol style="list-style-type: none"> 1. La tension du fil de l'aiguille est trop lâche. 2. L'aiguille est trop épaisse ou trop fine pour le tissu. 	<p>Page 12 Page 17</p>
La machine ne fonctionne pas	<ol style="list-style-type: none"> 1. La machine n'est pas branchée ou la pédale n'est pas connectée. 2. Le fil s'est pris dans la navette du crochet. 3. Le pied-de-biche n'est pas abaissé. 	<p>Page 6 Page 101 Page 10</p>
La couture des boutons ne s'effectue pas correctement	<ol style="list-style-type: none"> 1. La densité du point ne convient pas au tissu sur lequel vous êtes en train de coudre. 2. Vous n'avez pas utilisé d'entoilage pour un tissu extensible ou synthétique. 3. Le levier de la boutonnière n'est pas abaissé. 	<p>Pages 58 Appliquez un entoilage Page 54</p>
La machine est bruyante	<ol style="list-style-type: none"> 1. Le fil s'est pris dans la navette du crochet. 2. Des peluches se sont accumulées dans la navette du crochet ou le porte-canette. 	<p>Page 101 Page 101</p>
Décalage des couches	<ol style="list-style-type: none"> 1. La pression du pied n'est pas adaptée pour les tissus sur lesquels vous êtes en train de coudre. 	<p>Page 11</p>
La coupe automatique du fil n'a pas fonctionné	<ol style="list-style-type: none"> 1. Le fil est trop épais pour le coupe-fil automatique. 2. Des fils se sont pris dans le mécanisme du coupe-fil. 	<p>Page 7 Page 101</p>
Le fil de l'aiguille apparaît sur la mauvaise face du tissu lorsque la largeur du point est supérieure à « 7,0 ».	<ol style="list-style-type: none"> 1. La tension du fil n'est pas équilibrée. 	<p>Page 12</p>

Il n'est pas anormal qu'un faible bourdonnement se fasse entendre en provenance du mécanisme interne.

Il se peut que l'écran LCD et l'emplacement des touches de fonctions chauffent après plusieurs heures d'utilisation continue.

