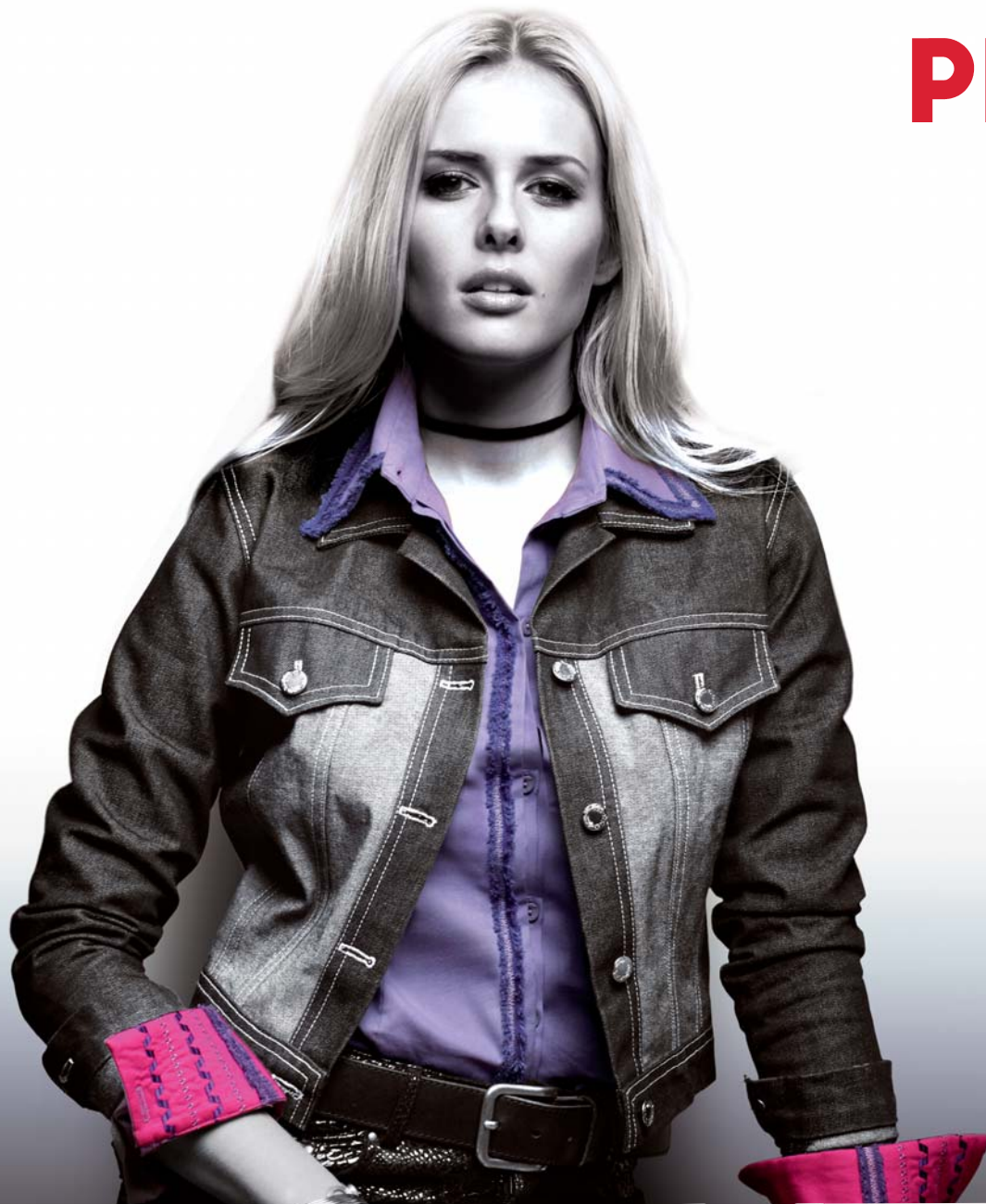


PFAFF®



ambition™ line

Mode d'emploi

Cette machine à coudre à usage familial est conçue pour répondre aux normes EC/EN 60335-2-28 et UL1594

IMPORTANT : INSTRUCTIONS DE SECURITE

Lors de l'utilisation d'un appareil électrique, les précautions de sécurité essentielles doivent toujours être respectées, y compris les suivantes :

Lire toutes les instructions avant d'utiliser cette machine à coudre à usage domestique.

DANGER – Pour réduire le risque d'électrocution :

- Une machine à coudre sous tension ne doit jamais être laissée sans surveillance. Toujours débrancher la machine à coudre de la prise électrique immédiatement après usage et avant nettoyage.

ATTENTION – Pour réduire le risque de brûlures, d'incendie, d'électrocution ou de blessures :

- Cette machine à coudre ne doit pas être utilisée par des personnes (y compris des enfants) aux capacités physiques, mentales et sensorielles réduites ou ne possédant pas l'expérience et les connaissances nécessaires à moins qu'elles n'aient reçu des instructions spécifiques ou bénéficient de la surveillance d'une personne responsable de leur sécurité pour utiliser la machine à coudre.
- Les enfants doivent être surveillés afin de s'assurer qu'ils ne jouent pas avec la machine à coudre.
- Utiliser cette machine à coudre uniquement pour l'usage prévu, tel que décrit dans ce manuel. Utiliser uniquement les accessoires recommandés par le fabricant, tels que contenus dans ce manuel.
- Ne jamais faire fonctionner cette machine à coudre si la prise ou le cordon sont endommagés, si elle ne fonctionne pas correctement, ou si elle est tombée par terre ou a été endommagée ou plongée dans l'eau. S'adresser au revendeur ou centre de service agréé le plus proche pour faire contrôler, réparer, ou faire un réglage mécanique ou électrique de la machine à coudre.
- Ne jamais faire fonctionner la machine à coudre avec une ouverture de ventilation bouchée. Eviter les accumulations de peluches, poussières et chutes de tissu dans les ouvertures de ventilation de la machine à coudre et dans la pédale de commande.
- Ne pas approcher les doigts des parties mobiles. Une attention particulière est requise autour de l'aiguille de la machine à coudre.
- Utiliser toujours la plaque à aiguille appropriée. L'aiguille risque de se casser avec une plaque non adaptée.
- Porter des lunettes de sécurité.
- Ne pas utiliser d'aiguille courbée.
- Ne pas tirer ni pousser le tissu pendant la couture. Cela risque de faire dévier l'aiguille et de la casser.
- Mettre la machine hors tension, position « 0 », lors des réglages au niveau de l'aiguille, par exemple : enfilage de l'aiguille, changement d'aiguille, enfilage de la canette, changement de pied-de-biche, etc.
- Toujours débrancher la machine à coudre pour retirer les couvercles, pour le graissage, ou pour tout autre réglage de service par l'utilisateur, mentionné dans le manuel d'utilisation.
- Ne jamais faire tomber ou insérer d'objets dans les ouvertures.
- Ne pas utiliser à l'extérieur.
- Ne pas faire fonctionner aux endroits où sont utilisés des aérosols et des vaporisateurs et où de l'oxygène est administré.
- Pour débrancher, mettre tous les boutons sur Arrêt, position « 0 », puis retirer la prise électrique.
- Ne pas débrancher en tirant sur le cordon. Pour débrancher, saisir la prise, pas le cordon.
- Le niveau de bruit dans des conditions de fonctionnement normal est de 75 dB(A).
- Cette machine est équipée d'une double sécurité. N'utiliser que des pièces détachées d'origine. Voir les instructions relatives à la maintenance des appareils avec une double sécurité.

CONSERVER CES INSTRUCTIONS

MAINTENANCE DES PRODUITS ÉQUIPÉS D'UNE DOUBLE SÉCURITÉ

Une machine à double sécurité est équipée de deux systèmes de sécurité au lieu d'un branchement à la terre. Aucun branchement à terre n'est livré avec un produit à double sécurité et ne doit pas être ajouté à un tel produit. La maintenance d'un produit à double sécurité nécessite une attention toute particulière ainsi qu'une bonne connaissance technique et doit obligatoirement être effectuée par un technicien qualifié. Les pièces détachées d'un tel appareil doivent être des pièces d'origine. La mention « Double Sécurité » doit figurer sur tout appareil équipée d'une double sécurité.

Félicitations !

Vous venez d'acheter votre nouvelle machine à coudre PFAFF®. En tant qu'amatrice de la couture, vous venez d'acquérir une machine munie des toutes dernières technologies de couture qui vous permettront de faire de vos idées créatrices une réalité.

Avant de commencer, prenez le temps de lire ce manuel de la propriétaire. Vous découvrirez rapidement comment utiliser du mieux possible votre machine. Votre distributeur autorisé PFAFF® est bien entendu à votre entière disposition pour vous conseiller.

Votre machine à coudre PFAFF® ambition™ vous permettra sans aucun doute d'entrer dans une toute nouvelle dimension de couture !

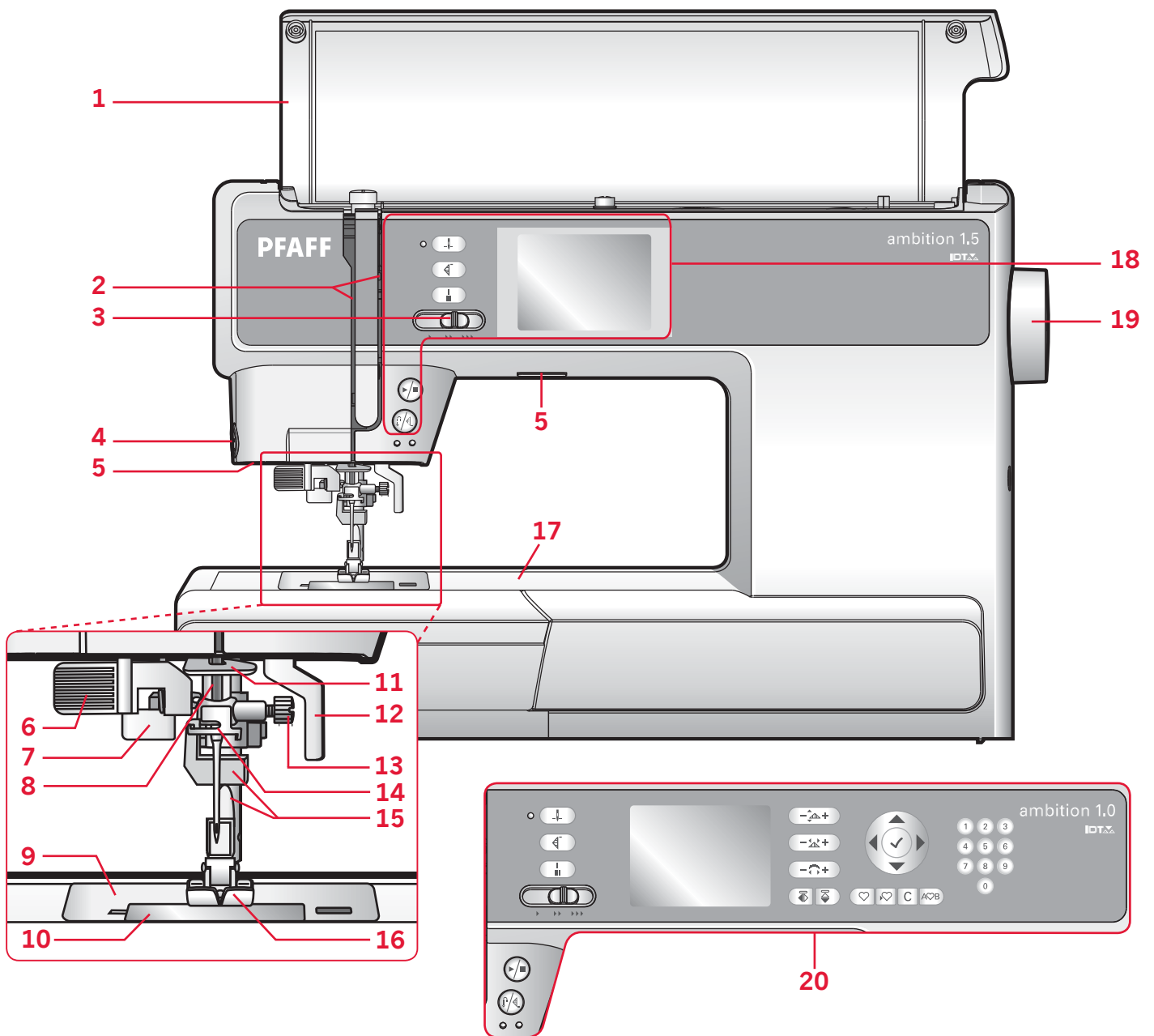
Remarque : les modèles de machine seront appelés par leur nom complet ou simplement en tant que 1.5 ou 1.0 dans ce manuel.

Table des matières

Introduction	1:4	Couture	3:1
Présentation de la machine	1:4	Mode Couture - présentation (1,5)	3:1
Accessoires.....	1:6	Sélectionner un point	3:1
Présentation des points	1:7	Mode Couture - présentation (1.0)	3:2
Alphabets	1:10	Sélectionner un point	3:2
Préparations	2:1	Informations de point.....	3:2
Déballage	2:1	Réglages de point.....	3:3
Branchement électrique.....	2:1	Options de point d'arrêt.....	3:5
Rangement de la machine après la couture.....	2:1	Enregistrer un point personnel.....	3:6
Bras libre.....	2:2	Charger un point personnel.....	3:6
Mise à niveau du socle la machine.....	2:2	Techniques de couture.....	3:7
Monter la machine dans une armoire à coudre.....	2:2	Point zigzag trois points.....	3:7
Coupe-fil	2:2	Boutonnieres	3:7
Broches porte-bobine.....	2:2	Coudre un bouton	3:8
Enfilage de la machine.....	2:3	Reprisage et raccommodage	3:9
Enfile-aiguille	2:4	Couture d'ourlets dans du tissu épais.....	3:9
Enfilage de l'aiguille double	2:4	Quilting.....	3:10
Bobinage de canette	2:5	Ourlet invisible	3:11
Mise en place de la canette	2:6	Couture de fermetures à glissière	3:11
IDT™ (double entraînement intégré)	2:6	Fenêtres contextuelles courantes de couture.....	3:12
Pression du pied-de-biche.....	2:7	Création de séquence	4:1
Tension du fil.....	2:7	Présentation.....	4:1
Aiguilles.....	2:8	Créer une séquence	4:1
Changer l'aiguille	2:9	Utiliser l'alphabet	4:2-4:3
Abaisser les griffes d'entraînement.....	2:9	Réglage des points.....	4:4
Levée du pied-de-biche	2:9	Supprimer des points ou des lettres dans une séquence.....	4:4
Changement du pied-de-biche.....	2:9	Combiner le texte avec des points fantaisie.....	4:5
Boutons pour la machine ambition™ 1.5	2:10	Gérer vos séquences.....	4:5
Écran tactile pour la machine ambition™ 1.5	2:11	Enregistrer la séquence.....	4:5
Boutons pour la machine ambition™ 1.0	2:12	Charger la séquence	4:6
Écran de la machine ambition™ 1.0	2:13	Coudre une séquence.....	4:6
Réglages	2:14	Entretien	5:1
		Nettoyage de la machine	5:1
		Remise en place de la plaque à aiguilles.....	5:1
		Détection de panne	5:2

Introduction

Présentation de la machine

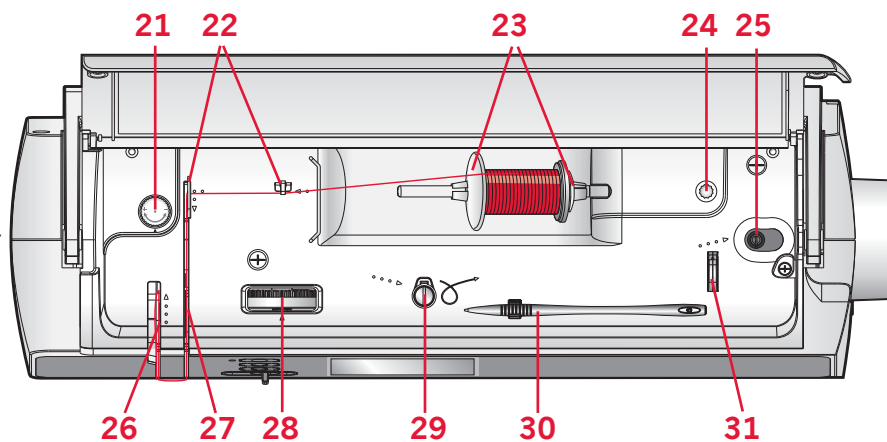


Face avant

- | | |
|----------------------------------|---|
| 1. Couvercle avec vue des points | 11. Guide fil |
| 2. Fentes d'enfilage | 12. Levée du pied-de-biche |
| 3. Taquet de commande de vitesse | 13. Vis d'aiguille |
| 4. Coupe-fil | 14. Guide de fil d'aiguille |
| 5. Voyants LED | 15. Barre à pied-de-biche et support de pied-de-biche |
| 6. Enfile-aiguille intégré | 16. Pied-de-biche |
| 7. Levier de boutonnière | 17. Bras libre |
| 8. Barre à aiguilles | 18. Boutons et écran tactile (ambition™ 1.5) |
| 9. Plaque à aiguilles | 19. Volant |
| 10. Couvercle de la canette | 20. Boutons et écran (ambition™ 1.0) |

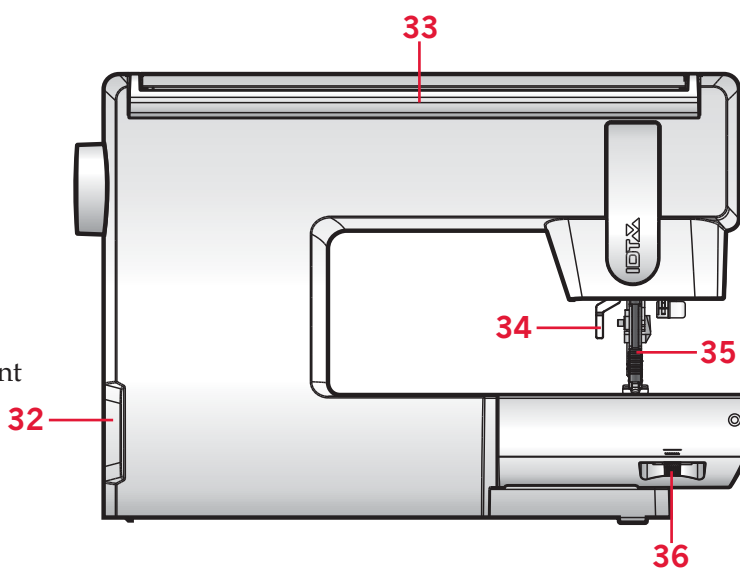
Pièces supérieures

21. Bouton de pression du pied-de-biche
22. Guides-fil
23. Porte-bobines
24. Trou pour broche porte-bobine auxiliaire
25. Levier du bobineur de canette et axe du bobineur
26. Levier de relevage du fil
27. Disques de tension du fil
28. Bouton de tension du fil
29. Disque de tension du bobineur de canette
30. Stylet (ambition™ 1.5)
31. Coupe-fil de canette



Face arrière

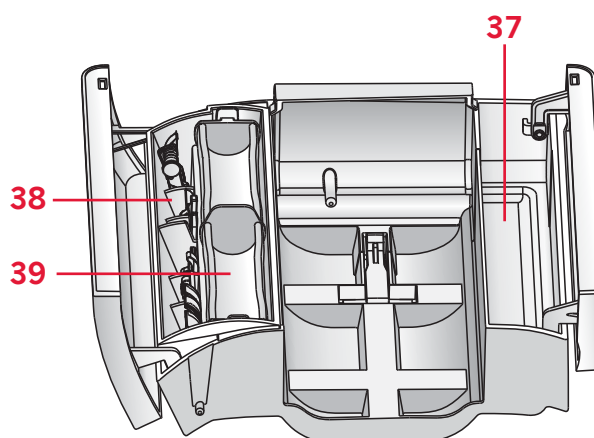
32. Interrupteur principal, branchements du câble d'alimentation et de la pédale de commande
33. Poignée
34. Levée du pied-de-biche
35. IDT™
36. Coulisse pour abaisser les griffes d'entraînement



Coffret- accessoires

Le coffret-accessoires contient des compartiments spéciaux pour les pieds-de-biche et les canettes, ainsi qu'un logement pour les aiguilles et les autres accessoires. Rangez les accessoires dans la boîte de façon à ce qu'ils soient facilement accessibles.

37. Compartiment des accessoires
38. Boîte amovible pour pied-de-biche
39. Support de canette amovible



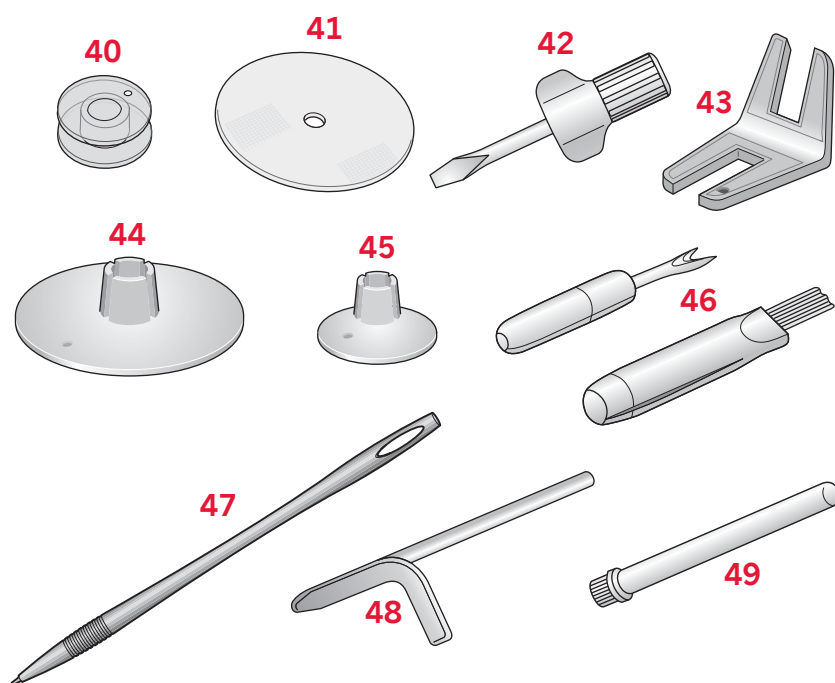
Accessoires

Accessoires inclus

- 40. Canettes (5) (#416475801)
- 41. Rond de feutrine
- 42. Tournevis pour plaque à aiguilles
- 43. Outil multiusage
- 44. Porte-bobine, grand (2)
- 45. Porte-bobine, petit
- 46. Découvit et brosse (un élément)
- 47. Stylet (ambition™ 1.5)
- 48. Guide-bord
- 49. Broche porte-bobine repliable

Accessoires inclus non illustrés

- Pédale
- Cordon d'alimentation
- Aiguilles
- Couvercle rigide

























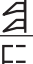
Pieds-de-biche


	Pied-de-biche standard 0A avec système IDT™ (sur la machine à la livraison) Ce pied est principalement utilisé pour la couture de points droits et de points zig-zag, avec une longueur de point supérieure à 1,0 mm.
	Pied point fantaisie 1A avec système IDT™ Ce pied est utilisé pour les points décoratifs. La rainure située sous le pied est conçue pour passer sans à-coups au-dessus des points.
	Pied point fantaisie 2A Pour coudre des points décoratifs, des points de zigzag courts et d'autres points utilitaires de moins de 1,0 mm de longueur, utilisez ce pied. La rainure située sous le pied est conçue pour passer sans à-coups au-dessus des points.
	Pied pour ourlet invisible avec système IDT™ Ce pied s'utilise pour les points d'ourlet invisible. L'ergot sur le pied guide le tissu. Le guide rouge sur le pied est conçu pour suivre le bord du pli de l'ourlet.
	Pied pour fermeture à glissière 4 avec système IDT™ Ce pied peut être posé à droite ou à gauche de l'aiguille, pour coudre facilement près du bord des dents de la fermeture. Déplacez la position d'aiguille à droite ou à gauche pour coudre plus près des dents de la fermeture.
	Pied pour boutonnière une étape 5B Ce pied a un espace à l'arrière pour définir la taille de la boutonnière. La machine coudra une boutonnière qui correspond à cette taille de bouton.

Important : Veillez à ce que le système IDT™ soit désenclenché lorsque vous utilisez le pied-de-biche 2A, 5B.

Présentation des points

Points utilitaires

Point	Numéro		Nom	Description
	1.5	1.0		
	1	1	Point droit	Pour assembler et surpiquer. Sélectionnez à partir de l'une des 29 positions d'aiguille. <i>Remarque : ce point réalise un point d'arrêt plus résistant que le point 46 (35 pour la 1.0).</i>
	2	2	Point droit extensible triple	Couture renforcée. Surpiqûre
	3	3	Point arrière droit	Coudre en marche-arrière continue.
	4	-	Point de bâti	Point simple utilisé pour le bâti. Appuyez sur la pédale pour coudre un point. Déplacez manuellement le tissu à la position souhaitée et appuyez à nouveau sur la pédale pour coudre un nouveau point.
	5	4	Point zigzag	Renforce les coutures, finition propre, couture extensible, insertion de dentelle.
	6	5	Point zigzag	Renforce les coutures, finition propre, couture extensible.
	7	6	Point zigzag multiple	Appliqués, couchés, œillets.
	8	7	Point zigzag extensible triple.	Point élastique pour ourlets décoratifs ou surpiqûre.
	9	8	Point zigzag trois points	Coudre élastique, repriser, pièces.
	10	9	Point élastique	Coudre élastique, repriser, pièces.
	11	-	Point extensible triple	Coudre élastique, raccommoder, patchwork et couture décorative.
	12	10	Point nid d'abeille	Point fantaisie pour les tissus extensibles et les ourlets. Utilisé également avec du fil élastique dans la canette.
	13	11	Point de fronces	Assembler les tissus et molletons de quilt, point décoratif pour quilting, couture de jours.
	14	12	Point de base	Point d'assemblage pour sous-vêtement, tissu bouclé, cuir, tissus encombrants avec chevauchement des coutures.
	15	13	Point de chausson	Ourlet élastique décoratif pour les tissus extensibles.
	16	14	Point d'ourlet invisible	Coutures d'ourlets invisibles sur les tissus tissés.
	17	15	Point d'ourlet invisible élastique	Couture d'ourlets invisibles sur tissus extensibles.
	18	16	Point tricot extensible	Coudre sur tissus extensibles.
	19	17	Overlock fermé	Coudre et surfiler les tissus extensibles en une étape.
	20	-	Overlock fermé	Coudre et surfiler en une étape.
	21	18	Overlock fermé	Coudre et surfiler en une étape avec bord renforcé.
	22	-	Surfilage élastique	Coudre et surfiler les tissus extensibles en une étape.
	23	19	Surfilage standard	Coudre et surfiler les tissus extensibles en une étape avec bord renforcé.

Point	Numéro		Nom	Description
	1.5	1.0		
	24	-	Overlock	Coudre et surfiler en une étape, pièces, ourlet.
	25	20	Overlock fermé	Coudre et surfiler les tissus extensibles en une étape.
	26	-	Overlock tricot extensible	Coudre et surfiler les tissus extensibles en une étape.
	27	-	Overlock renforcé	Coudre et surfiler les tissus extensibles en une étape et les renforcer.
	28	-	Overlock de bord de finition	Coudre et surfiler les tissus extensibles en une étape avec bord renforcé.
	29	-	Faux point de recouvrement	Créer l'apparence d'un point de recouvrement de surjeteuse pour les tissus extensibles.
	30	-	Ourlet invisible de point overlock ouvert	Créer un ourlet invisible en point overlock décoratif pour les tissus tissés.
	31	21	Ourlet invisible d'overlock fermé	Créer un ourlet invisible en point overlock décoratif pour les tissus extensibles.
	32	22	Boutonnière fine	Boutonnière pour chemisiers, chemises et lingerie.
	33	23	Boutonnière standard	Boutonnière de base pour les chemisiers, chemises et lingerie. Également pour coussins.
	34	24	Boutonnière arrondie avec arrêt long	Boutonnière pour vêtements.
	35	25	Boutonnière à œillet avec renfort en pointe	Boutonnière de tailleur ou boutonnière décorative.
	36	26	Boutonnière à œillet avec arrêt long	Boutonnière de tailleur pour vestes et pantalons.
	37	27	Boutonnière arrondie	Boutonnière pour vêtements légers ou vestes.
	38	28	Boutonnière stretch	Boutonnière pour tissus extensibles.
	39	29	Couture de boutons	Coudre boutons ou renfort.
	40	30	Œillet	Couture traditionnelle avec découpe décorative.
	41	31	Point de raccommodage programmable	Trous de reprisage ou tissu abîmé.
	42	32	Point de reprisage renforcé programmable	Trous de reprisage ou tissu abîmé renforcés.
	43	33	Renfort	Renforce automatiquement les coutures et poches.
	44	34	Renfort denim	Renforce automatiquement les coutures et poches de manière décorative.
	45	-	Renfort décoratif	Renforce automatiquement les coutures et poches de manière décorative.

Points de quilting

Point																							
1.5	46	47	48	49	50	51	52	53	54	55	56	57	58	59	60	61	62	63	64	65	66	67	68
1.0	35	-	36	37	38	-	39	-	40	-	41	42	43	44	45	-	46	47	48	-	49	-	-

Point															
1.5	69	70	71	72	73	74	75	76	77	78	79	80	81	82	83
1.0	50	51	52	-	53	54	55	-	56	57	58	59	60	61	-

Points d'aiguille d'art

Point																							
1.5	84	85	86	87	88	89	90	91	92	93	94	95	96	97	98	99	100	101	102	103	104	105	106
1.0	62	-	-	63	64	65	66	67	68	69	70	-	71	-	72	73	-	74	75	-	-	76	77

Point						
1.5	107	108	109	110	111	112
1.0	-	78	79	-	-	-

Points de bourdon

Point																							
1.5	113	114	115	116	117	118	119	120	121	122	123	124	125	126	127	128	129	130	131	132	133	134	135
1.0	80	81	-	82	-	83	84	-	85	86	-	87	-	88	89	90	91	-	92	93	94	-	95

Points fantaisie

Point																							
1.5	136	137	138	139	140	141	142	143	144	145	146	147	148	149	150	151	152	153	154	155	156	157	158
1.0	-	96	-	97	98	-	-	99	100	101	102	-	-	103	104	105	106	107	-	108	-	-	109

Point																							
1.5	159	160	161	162	163	164	165	166	167	168	169	170	171	172	173	174	175	176	177	178	179	180	181
1.0	110	111	-	112	-	-	113	114	115	116	-	-	117	118	119	-	120	121	122	123	124	144	125

Point								
1.5	182	183	184	185	186	187	188	189
1.0	126	-	127	-	128	129	-	130

Points de techniques de couture

Point						
1.5	190	191	192	193	194	195
1.0	131	132	133	134	135	136

Alphabets

A/a Lettres blocs

ABCDEFGHIJKLMNOPQRSTUVWXYZ
 abcdefghijklmnopqrstuvwxyz
 ĀĂÆÑÜÖØÇĜİŞăăàáæçëèéêíñóüö
 øúùßğıș0123456789&?!'";=@-_
 \ ; _ œ é € \$ § ¨ â ã | ĩ î ò ô õ œ ù @ % / + = °
 * ^ ˇ ~ \ /

À Lettres de contour (ambition™ 1.5)

ABCDEFGHIJKLMNOPQRSTUVWXYZ
 0123456789.,:;-_&?!ÀĂÆÖØŒUÉÑßÇĜİŞ

À Lettres de script (ambition™ 1.5)

A B C D E F G H I J K L M N O P Q R S T
 U V W X Y Z 0 1 2 3 4 5 6 7 8 9 . , : ; + = % / \ * " \$
 ? ! - _ À Ă Æ Ö Ø Œ U É Ñ ß Ç Ĝ İ Ş

Б Lettres cyrilliques

АБВГДЕЕЖЗИЙКЛМНОПРСТУФХЦЧ
 ШЩЪЫЬЭЮЯ1234567890&?! , . _ \ / ©
 § \$ € % : ; ` ' * = - +

Préparations

Déballage

1. Placez la boîte sur une surface plate et rigide. Sortez la machine de la boîte, retirez l'emballage externe et sortez la mallette de la machine.
2. Retirez tout les matériaux d'emballage externes et le sac en plastique.

Branchement électrique

Parmi les accessoires, vous trouverez le cordon d'alimentation et la pédale.

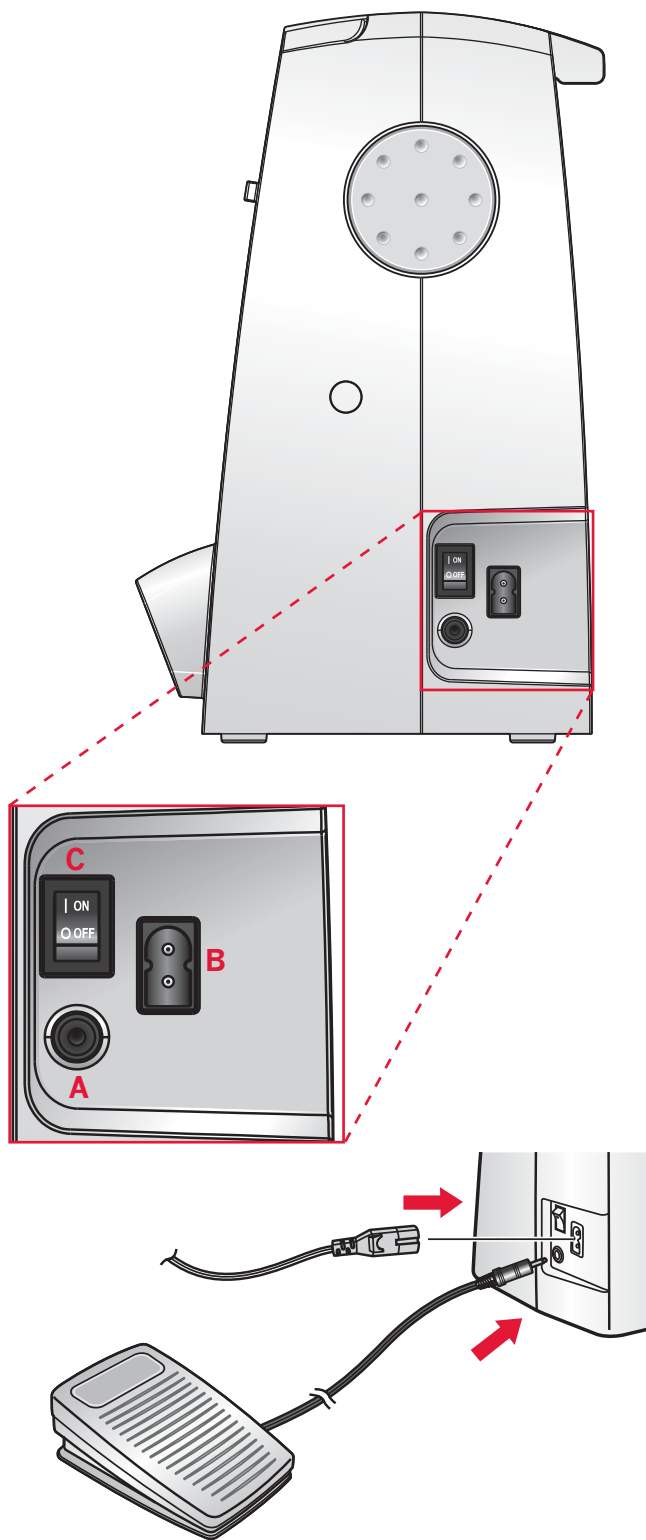
Remarque : consultez un électricien qualifié en cas de doute sur la connexion de la machine à la source d'alimentation. Débranchez le cordon d'alimentation lorsque la machine n'est pas utilisée.

Pour cette machine à coudre, le modèle de pédale de commande C-9002 fabriqué par CHIENHUNG TAIWAN., LTD doit être utilisé.

1. Branchez le cordon de la pédale de commande dans la prise en bas à droite de la machine (A).
2. Branchez le cordon d'alimentation dans la prise arrière en bas à droite de la machine (B). Branchez le cordon dans la prise murale.
3. Appuyez sur l'interrupteur d'alimentation pour allumer l'alimentation et l'éclairage (C).

Rangement de la machine après la couture

1. Éteignez l'interrupteur principal.
2. Débranchez le cordon de la prise murale, puis de la machine.
3. Débranchez le cordon de pédale de la machine. Enroulez le cordon autour de la pédale pour un rangement pratique.
4. Placez tous les accessoires dans le coffret à accessoires. Faites glisser le coffret sur la machine autour du bras libre.
5. Placez la pédale dans l'espace situé au-dessus du bras libre.
6. Mettez le capot rigide.



Pour les États-Unis et le Canada

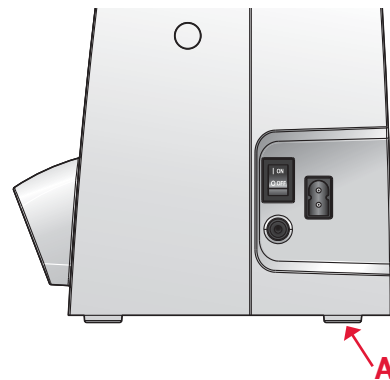
Cette machine à coudre est équipée d'une prise polarisée à sens unique (une fiche est plus large que l'autre), Afin de réduire le risque d'électrocution, cette prise est destinée à être adaptée dans une prise polarisée à sens unique. Si la fiche ne s'adapte pas totalement dans la prise, retournez la fiche. Si elle ne s'adapte toujours pas, contactez un électricien qualifié pour qu'il installe une prise correcte. Attention ! Toute modification de la prise est à proscrire !

Bras libre

Pour utiliser le bras libre, vous devez retirer le coffret à accessoires. Lorsqu'il est fixé, un crochet retient le coffret à accessoires solidement attaché à la machine. Retirez le coffret en le faisant glisser vers la gauche.

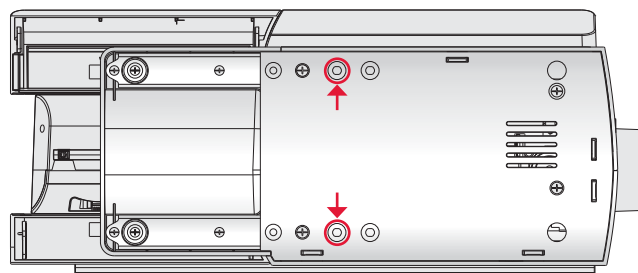
Mise à niveau du socle la machine

Pour veiller à ce que votre machine repose solidement sur votre surface de couture, vous pouvez régler la hauteur du socle. Tournez le socle en réglant la vis (A) à la main. Tournez dans le sens horaire pour abaisser le socle et dans le sens antihoraire pour l'élever.



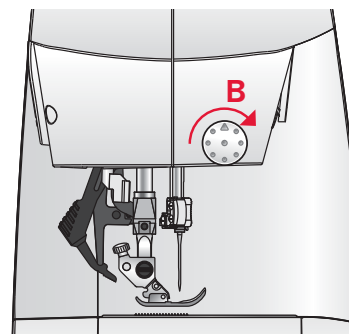
Monter la machine dans une armoire à coudre

Il y a deux trous sous la machine qui sont destinés à l'installation de la machine dans une armoire à coudre. Alignez les trous (indiqués dans l'image) avec les trous correspondants dans la base de l'armoire. Fixez la machine avec les vis.



Coupe-fil

Pour utiliser le coupe-fil, tirez le fil de l'arrière vers l'avant, comme indiqué (B).



Broches porte-bobine

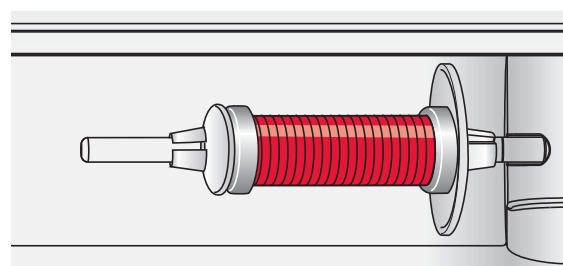
Votre machine est équipée de deux broches porte-bobine, une broche principale et une broche repliable. Les broches porte-bobine sont conçues pour de nombreux types de fils. La broche porte-bobine principale est réglable et peut être utilisée en position horizontale (le fil se déroule de la bobine) et en position verticale (la bobine de fil tourne). La position horizontale peut être utilisée pour la plupart des fils de couture et de broderie et la position verticale peut être utilisée pour de nombreux fils spéciaux.

Position horizontale

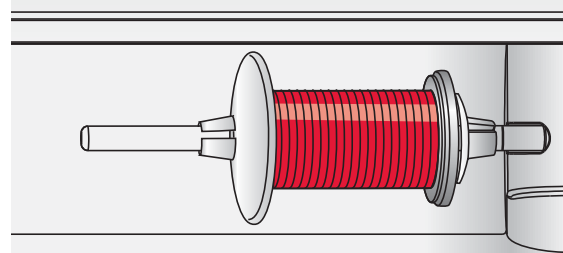
Placez un porte-bobine et la bobine de fil sur la broche porte-bobine. Assurez-vous que le fil se déroule sur le dessus et glisse sur le deuxième porte-bobine.

Utilisez un porte-bobine un peu plus grand que la bobine de fil. Pour les bobines de fil étroites, utilisez un porte-bobine plus petit devant la bobine. Pour les grandes bobines de fil, utilisez un porte-bobine plus grand devant la bobine.

Le côté plat du porte-bobine doit être appuyé fermement contre la bobine. Il ne doit pas y avoir d'espace entre le porte-bobine et la bobine de fil.



Petit porte-bobine



Grand porte-bobine

Position verticale

Relevez la broche porte-bobine sur la position verticale. Faites glisser le grand porte-bobine et placez un rond de feutrine sous la bobine de fil. Ceci sert à empêcher le fil de se dérouler trop vite.

Ne placez pas de porte-bobine au-dessus de la broche porte-bobine car ceci empêcherait la bobine de tourner.

Broche porte-bobine repliable

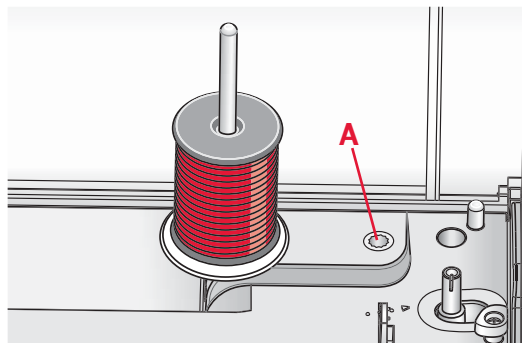
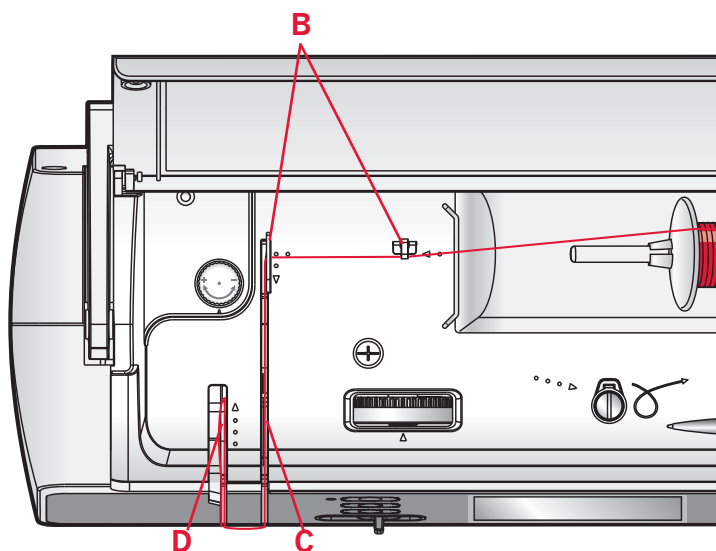
La broche porte-bobine repliable s'emploie pour bobiner une canette à partir d'une seconde bobine de fil ou pour une deuxième bobine quand vous cousez avec une aiguille double.

Insérez la broche porte-bobine auxiliaire dans le trou en haut de la machine (A). Faites glisser un grand porte-bobine et placez un rond de feutrine sous la bobine de fil.

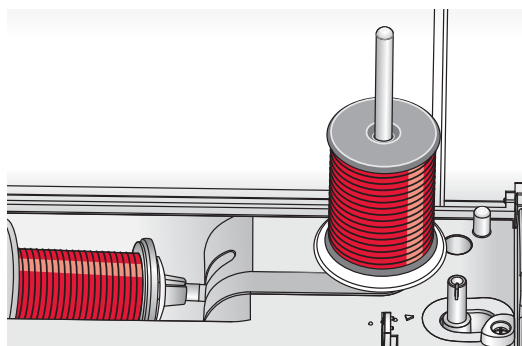
Enfilage de la machine

Assurez-vous que le pied-de-biche est relevé et que l'aiguille est en position haute.

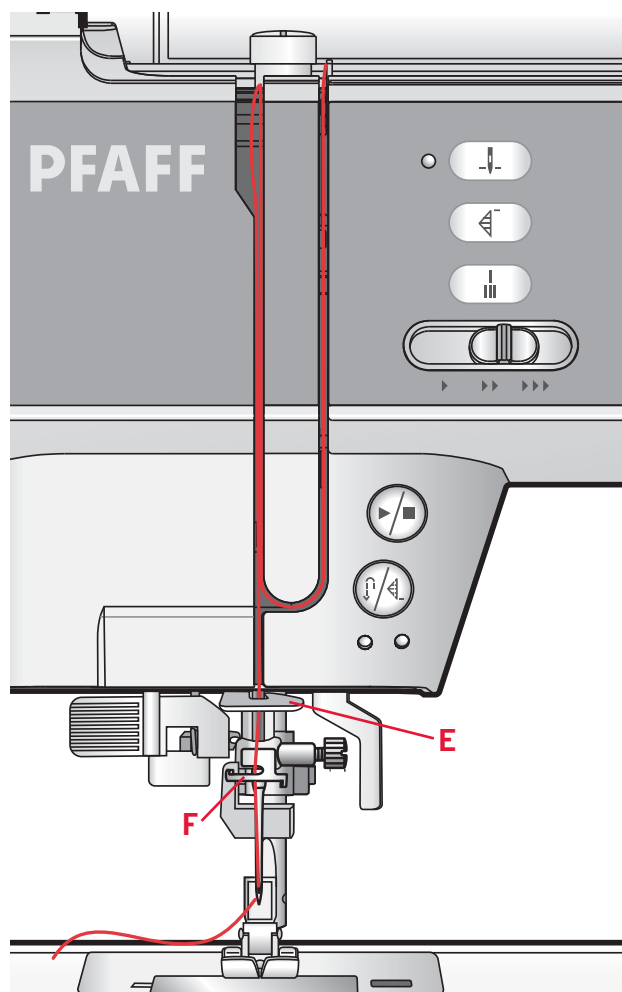
1. Placez une bobine de fil sur la broche porte-bobine et posez le porte-bobine de taille appropriée.
2. Tirez le fil dans les guides-fil (B) de l'arrière vers l'avant. Tirez le fil entre les disques de tension (C).
3. Passez les fils dans la fente d'enfilage droite, puis vers le haut dans la fente d'enfilage gauche.
4. Ramenez le fil de la droite du levier releveur (D) vers le bas dans la fente d'enfilage du guide fil inférieur (E) et de l'aiguille du guide fil (F).
5. Enfilez l'aiguille.



Broche porte-bobine principale en position verticale.



Broche porte-bobine repliable.



Enfile-aiguille

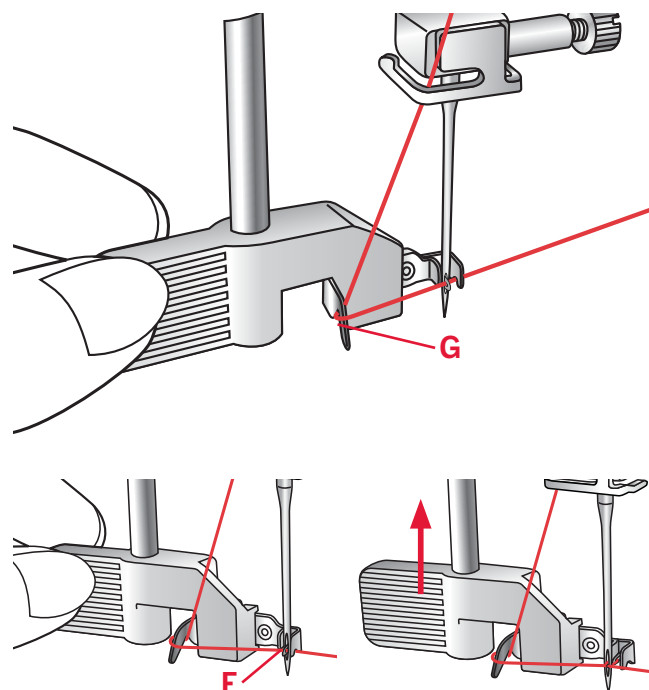
L'enfile-aiguille vous permet d'enfiler l'aiguille automatiquement. L'aiguille doit être dans sa position la plus haute pour pouvoir utiliser l'enfile-aiguille intégré. Appuyez sur le bouton d'aiguille haut/bas pour assurer que l'aiguille est complètement élevée.

Nous vous recommandons également d'abaisser le pied-de-biche.

1. Utilisez la poignée pour tirer l'enfile-aiguille jusqu'en bas. Le petit crochet (F) pivote alors à travers le chas de l'aiguille.
2. Placez le fil par l'arrière sur le crochet (G) et sous le crochet de fil (F).
3. Laissez l'enfile-aiguille basculer doucement vers l'arrière. Le crochet tire le fil à travers le chas de l'aiguille et forme une boucle derrière l'aiguille. Tirez la boucle du fil vers l'extérieur derrière l'aiguille.

Remarque : L'enfile-aiguille est conçu pour être utilisé avec des aiguilles de taille 70-120. Vous ne pouvez pas utiliser l'enfile-aiguille pour les aiguilles de taille 60 ou plus petites, ni avec l'aiguille lancéolée ou l'aiguille double. Certains accessoires en option exigent un enfilage manuel de l'aiguille.

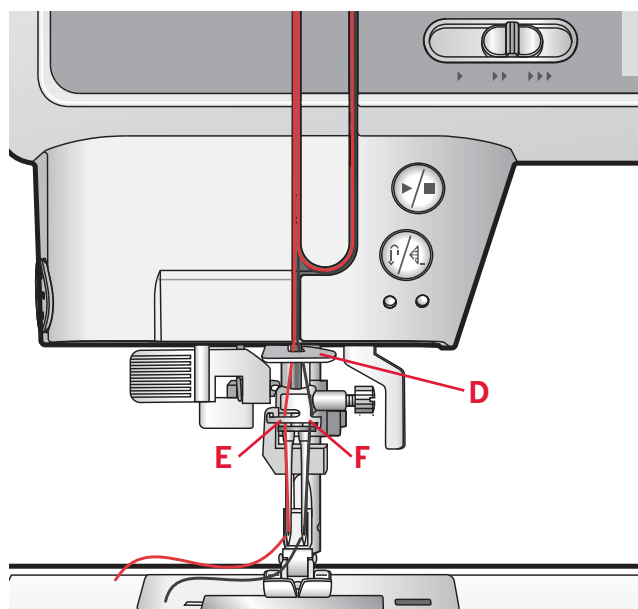
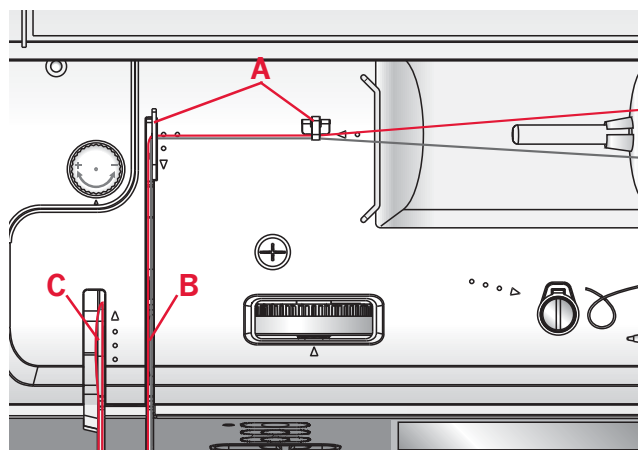
Lorsque vous enfiler l'aiguille manuellement, assurez-vous que l'aiguille est enfilée de l'avant vers l'arrière.

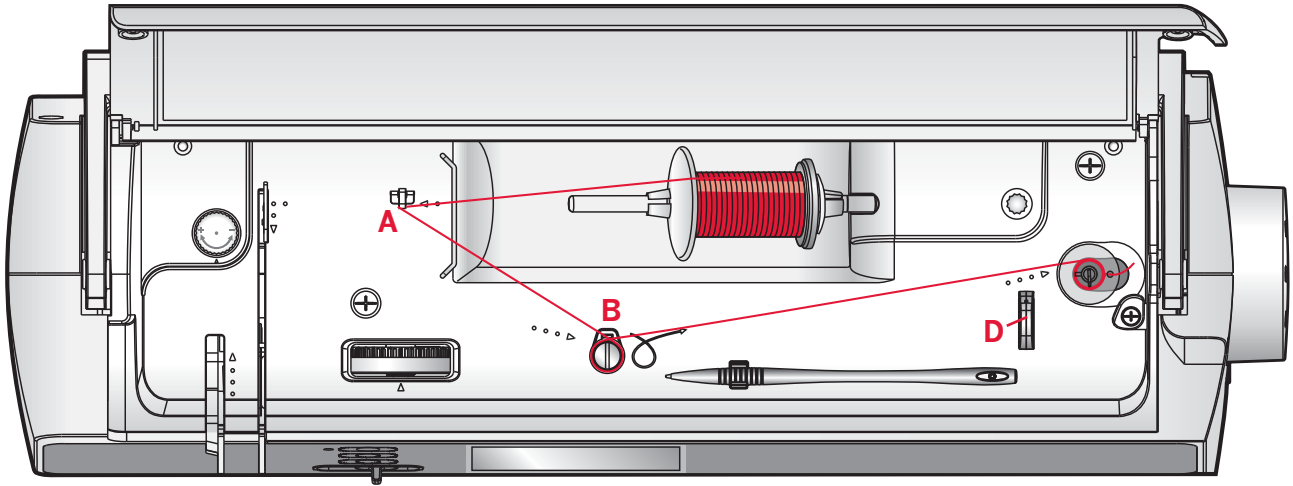


Enfilage de l'aiguille double

Remplacez l'aiguille habituelle par une aiguille double. Assurez-vous que le pied-de-biche est relevé et que l'aiguille est en position haute.

1. Placez une bobine de fil sur la broche porte-bobine et posez le porte-bobine de taille appropriée. Insérez la broche porte-bobine repliable. Insérez un grand porte-bobine et un rond de feutrine. Placez le deuxième fil sur la broche porte-bobine.
2. Tirez les fils dans les guides-fil (A) de l'arrière vers l'avant. Tirez les deux fils entre les disques de tension (B).
3. Passez les fils dans la fente d'enfilage droite, puis vers le haut dans la fente d'enfilage gauche.
4. Amenez les fils de la droite dans le releveur de fil (C) et vers le bas dans la fente d'enfilage gauche. Placez les fils dans le guide fil (D). Placez un fil dans la fente sur le côté gauche de l'aiguille du guide fil (E) et l'autre fil dans la fente sur le côté droit de l'aiguille du guide fil (F). Assurez-vous que les fils ne s'emmêlent pas.
5. Enfilez les aiguilles.

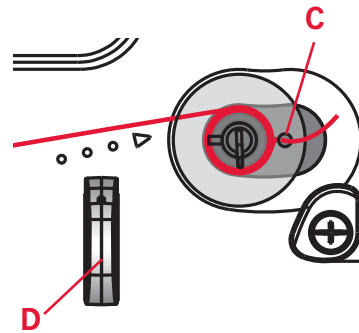




Bobinage de canette

1. Placez la bobine de fil sur la broche porte-bobine en position horizontale. Poussez fermement un porte-bobine contre la bobine.
2. Placez le fil dans le guide-fil (A) de l'arrière vers l'avant. Tirez le fil dans le sens horaire autour du disque de tension du bobineur de canette (B).
3. Enfilez dans le trou de la canette (C), de l'intérieur vers l'extérieur.
4. Placez une canette vide sur l'axe du bobineur.
5. Poussez le levier du bobineur vers la droite pour enrôler. Une fenêtre contextuelle s'affiche à l'écran pour vous informer que le bobinage de canette est actif. Appuyez sur la pédale de commande ou le bouton marche/arrêt pour démarrer le bobinage de la canette.

Quand la canette est pleine, le bobinage de canette ralentit et s'arrête automatiquement. La fenêtre contextuelle se ferme. Retirez la canette et coupez le fil à l'aide du coupe-fil (D).

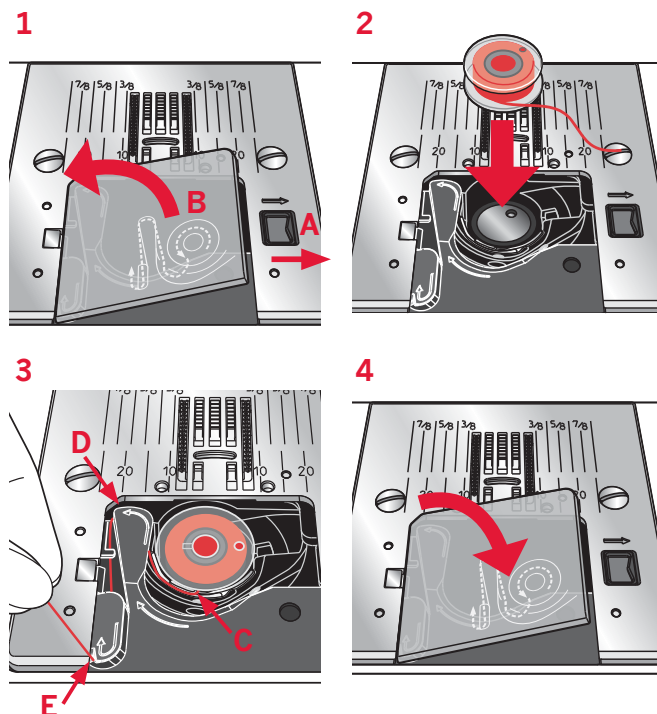


**Bobinage canette
en cours.**

Mise en place de la canette

Veillez à ce que l'aiguille soit complètement relevée et que la machine est éteinte avant d'insérer ou d'enlever la canette. Ouvrez le couvercle de la canette en poussant le bouton de déverrouillage vers la droite (A). Retirez le couvercle (B).

1. Insérez la canette dans le compartiment de canette avec le fil posé en direction antihoraire.
2. Tirez le fil entre à travers la fente (C).
3. Avec un doigt posé doucement sur le haut de la canette, tirez le fil sur les marques de flèches dans le guide-fil de la plaque à aiguilles de (C) vers (D).
4. Tirez le fil au niveau des flèches dans le guide-fil de la plaque à aiguilles de (D) à (E).
5. Pour couper le fil en trop, tirez le fil de l'arrière sur la lame de coupe au niveau (E).
6. Remettez le couvercle de canette en place.



Système IDT™ (double entraînement intégré)

Pour des coutures impeccables sur tous les types de tissu, la machine à coudre PFAFF® ambition™ vous procure la solution idéale : le double entraînement intégré, le système IDT™. Comme pour les machines à coudre industrielles, le système IDT™ assure l'entraînement simultané du tissu par le haut et par le bas. Les tissus sont entraînés de manière précise. Dans le cas d'étoffes fines comme la soie ou les matières artificielles, l'entraînement double permet d'éviter les faux-plis dans les coutures. Grâce à la régularité de l'entraînement du tissu, le raccord des tissus à carreaux et à rayures ne pose plus le moindre problème. Pour le quilting, le système IDT™ assure un parfait alignement des épaisseurs de tissu et évite le débordement des couches.

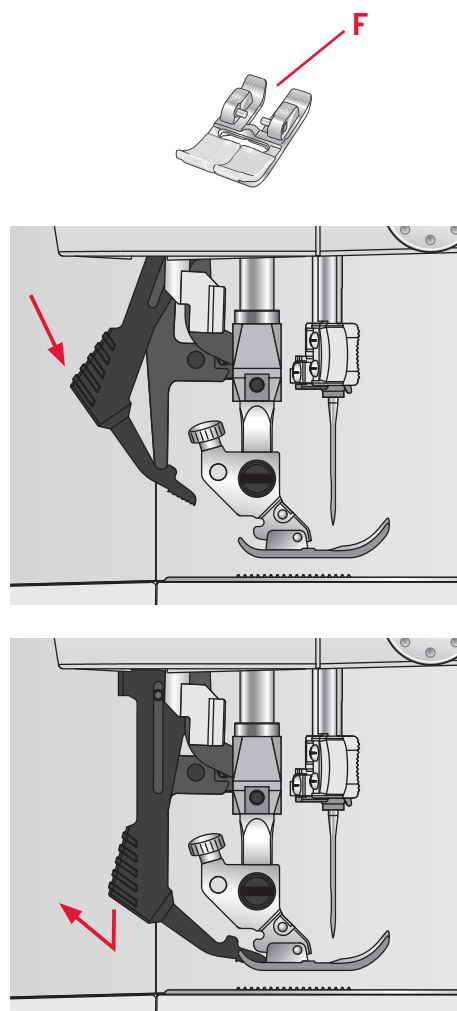
Embrayer l'IDT™

Important : Quand vous utilisez l'IDT™, utilisez un pied-de-biche avec dégagement à l'arrière (F).

Relevez le pied-de-biche. Enfoncez le système IDT™ vers le bas jusqu'à ce qu'il s'embraye.

Débrayage de l'IDT™

Relevez le pied-de-biche. Tenez l'IDT™ entre deux doigts par le coude strié. Exercez une pression vers le bas sur l'IDT™, puis tirez-le vers l'arrière et guidez-le lentement vers le haut.



Pression du pied-de-biche

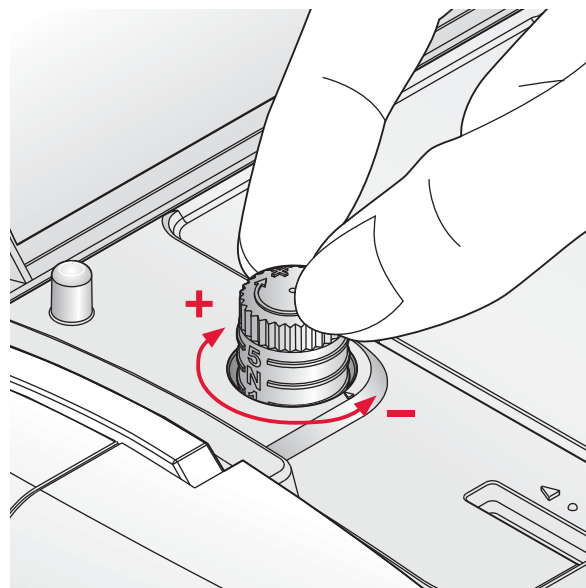
La pression du pied-de-biche a été préréglée sur la valeur standard « N ». Dans la plupart des cas, vous n'avez pas besoin de régler la pression du pied-de-biche. Lorsque vous utilisez des techniques spéciales ou lorsque vous cousez sur du tissu très léger ou très lourd, régler la pression peut améliorer le résultat.

Pour les tissus très légers, relâchez la pression en tournant le bouton dans le sens antihoraire.

Remarque : si le bouton est trop tourné dans le sens antihoraire, il peut se détacher. Si ceci se produit, il suffit de remettre le bouton et de le tourner dans le sens horaire jusqu'à ce qu'il reste en place.

Pour les tissus lourds, serrez la pression en tournant le bouton dans le sens horaire.

Remarque : si le bouton est tourné dans le sens horaire jusqu'à ce qu'il s'arrête, c'est qu'il a atteint la pression maximum disponible. N'essayez pas de tourner le bouton davantage !



Tension du fil

Pour régler la tension du fil, tournez le bouton en haut de la machine. Utilisez le réglage de tension de fil recommandé indiqué à l'écran, voir page 3:4. En fonction du tissu, molleton, fil, etc., la tension peut avoir besoin d'être réglée.

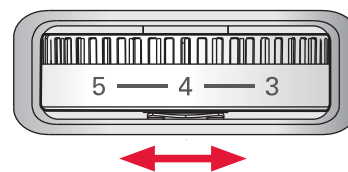
Pour la meilleure apparence et durabilité de point, veillez à ce que la tension d'aiguille soit correctement réglée. Pour la couture générale, les fils se rejoignent de manière régulière entre les deux couches de tissu.

Si le fil de canette est visible sur le côté supérieur du tissu, la tension du fil d'aiguille est trop serrée. Réduisez la tension du fil de l'aiguille.

Si le fil supérieur est visible sous le tissu, la tension du fil d'aiguille est trop lâche. Augmentez la tension du fil de l'aiguille.

Pour les points fantaisie et les boutonnières, le fil supérieur doit être visible sur l'envers du tissu.

Faites quelques essais sur des chutes de tissu que vous allez utiliser et vérifiez la tension.



Aiguilles

L'aiguille de la machine à coudre joue un rôle important dans une couture réussie. Utilisez uniquement des aiguilles de qualité. Nous recommandons les aiguilles du système 130/705H. Le jeu d'aiguilles inclus avec votre machine contient des aiguilles des tailles les plus fréquemment utilisées.

Aiguille universelle (B)

Les aiguilles universelles ont une pointe légèrement arrondie et existent dans de nombreuses tailles. Pour la couture générale dans la plupart des types et épaisseurs de tissus.

Aiguille pour tissu extensible (C)

Les aiguilles pour tissu extensible ont une tige spéciale afin d'éviter de sauter des points quand le tissu est extensible. Pour le tricot, les costumes de bain, le polaire, les daims et les cuirs synthétiques. Marquées par une bande jaune.

Aiguille à broder (D)

Les aiguilles à broder ont une tige spéciale, une pointe légèrement arrondie et un chas un peu plus grand pour éviter d'endommager le fil et les matières. À utiliser avec des fils métalliques et autres fils spéciaux pour la broderie et la couture décorative. Marquées par une bande rouge.

Aiguille à denim (E)

Les aiguilles à denim ont une pointe effilée pour bien pénétrer dans les tissus tissés serrés sans tordre l'aiguille. Pour la grosse toile, le denim, les micro-fibres. Marquées par une bande bleue.

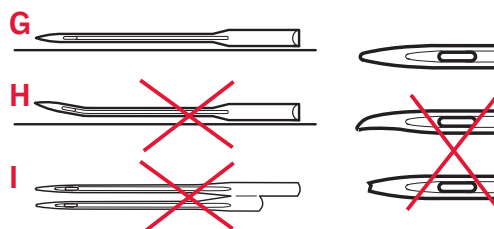
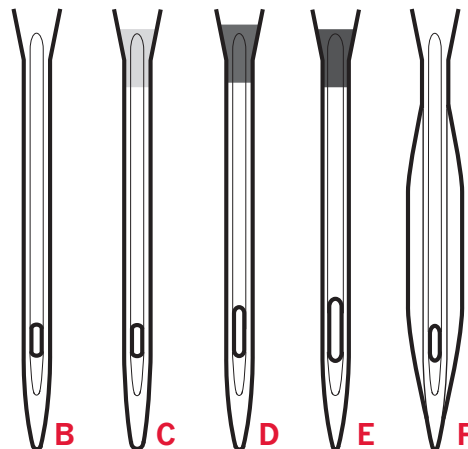
Aiguilles lancéolées (F)

L'aiguille lancéolée a de grandes ailes sur le côté de l'aiguille pour percer des trous dans le tissu lors de la couture d'entredeux ou d'autres points d'ourlet sur des tissus en fibre naturelle. Réduisez la largeur du point pour de meilleurs résultats.

Remarque : changez souvent les aiguilles. Utilisez toujours une aiguille droite avec une bonne pointe (G).

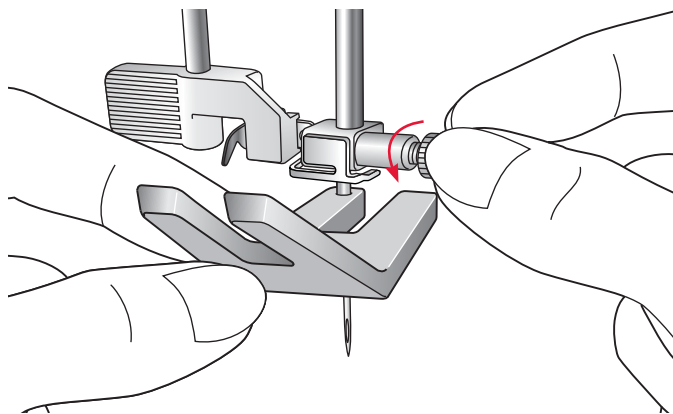
Une aiguille endommagée (H) peut provoquer des points sautés et se casser ou casser le fil. Une aiguille défectueuse peut également endommager la plaque à aiguilles.

N'utilisez pas les aiguilles doubles asymétriques (I) car elles pourraient endommager votre machine à coudre.



Changer l'aiguille

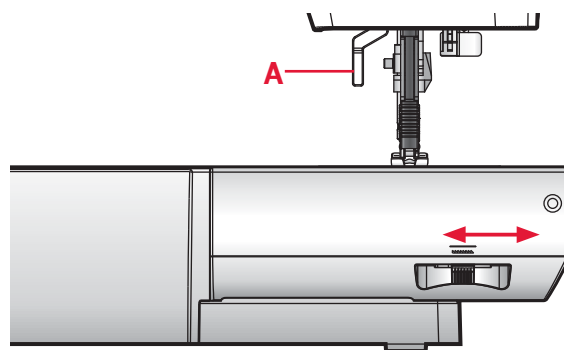
1. Utilisez le trou dans l'outil multi-usages pour tenir l'aiguille.
2. Desserrez la vis de l'aiguille. Utilisez le tournevis si nécessaire.
3. Retirez l'aiguille.
4. Insérez la nouvelle aiguille, à l'aide de l'outil multi-usages. Poussez la nouvelle aiguille vers le haut, avec le côté plat vers l'arrière, jusqu'à ce qu'elle ne puisse pas aller plus haut.
5. Serrez la vis d'aiguille le plus possible.



Abaisser les griffes d'entraînement

Vous pouvez abaisser les griffes d'entraînement en déplaçant l'interrupteur à l'arrière du bras libre vers la gauche. Placez l'interrupteur sur la droite si vous voulez relever les griffes d'entraînement.

Remarque : les griffes d'entraînement ne se relèveront pas immédiatement lorsque le levier activé. Tournez le volant d'un tour complet ou commencez à coudre pour réenclencher les griffes d'entraînement.



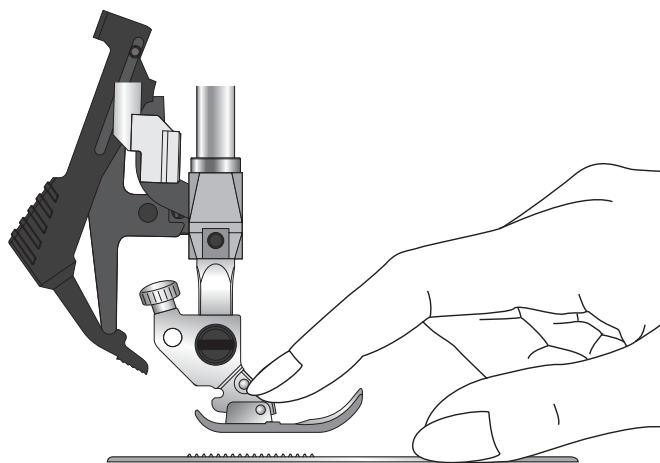
Releveur de pied-de-biche

Le pied-de-biche est abaissé ou élevé avec le releveur de pied-de-biche (A). Si vous cousez sur du tissu lourd ou plusieurs couches de tissu, le pied-de-biche peut être élevé plus haut pour faciliter la mise en place du tissu sous le pied-de-biche.

Changement du pied-de-biche

Retirer le pied-de-biche

Appuyez sur le pied-de-biche vers le bas, jusqu'à ce qu'il se détache du support de pied-de-biche.

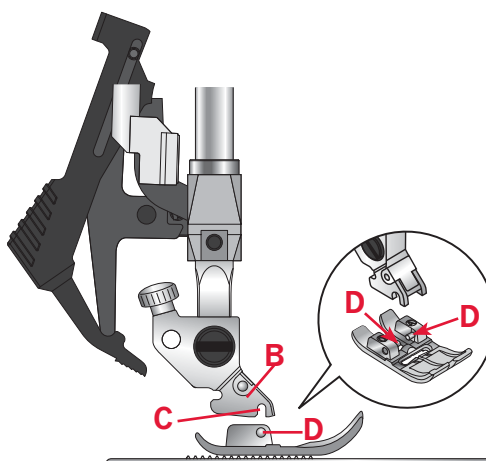


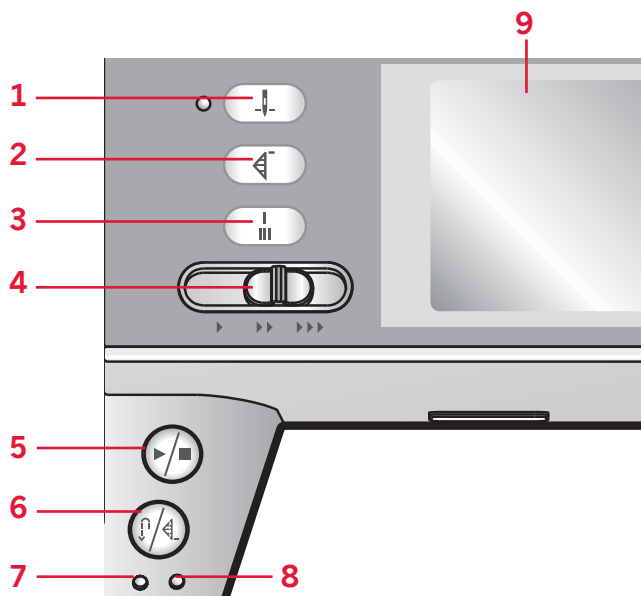
Insérez le pied-de-biche

Placez le pied-de-biche sous le support du pied-de-biche (B), en alignant l'encoche (C) aux broches (D).

Abaissez le releveur de pied-de-biche et le pied-de-biche s'enclenche dans le support de pied-de-biche.

Remarque : vérifiez que le pied-de-biche soit correctement attaché en élevant le releveur de pied-de-biche.





Boutons pour la machine ambition™ 1.5

Aiguille haut/bas avec indicateur (1)

Appuyez sur ce bouton pour faire monter ou descendre l'aiguille. Le réglage de la position d'arrêt de l'aiguille est modifié en même temps. L'indicateur est allumé lorsque l'aiguille en bas est activée.

Vous pouvez également appuyer une fois sur la pédale de commande pour abaisser ou relever l'aiguille.

Redémarrage de point (2)

Si vous arrêtez de coudre au milieu d'un point, appuyez sur redémarrage de point pour commencer à coudre au début du point, sans avoir besoin de programmer à nouveau les réglages que vous avez faits.

Si vous appuyez sur le bouton de redémarrage de point pendant la couture, le point sera terminé et la machine s'arrêtera.

Point d'arrêt automatique (3)

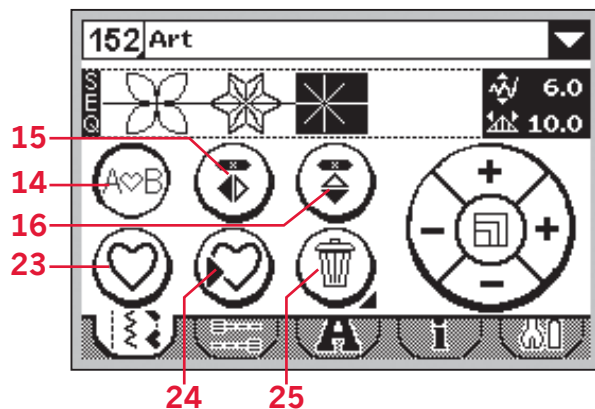
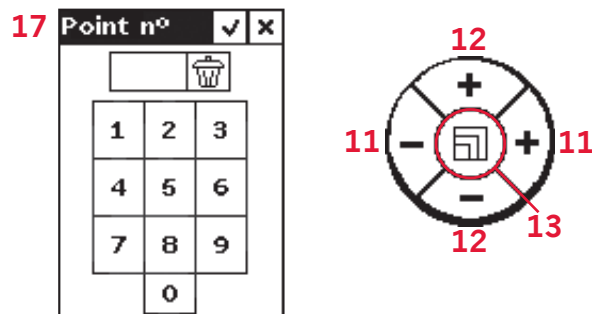
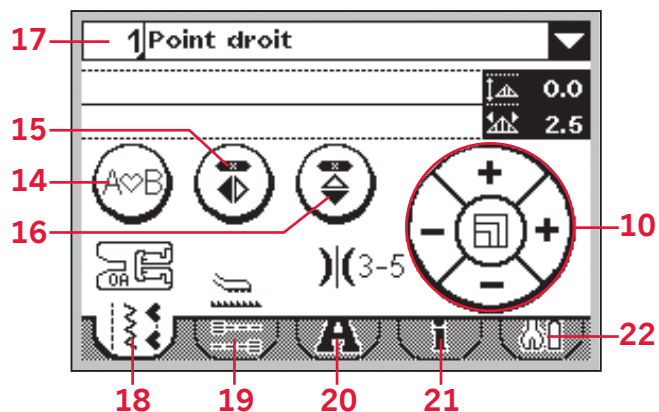
Appuyez sur le bouton d'arrêt pendant la couture et votre machine piquera quelques points d'arrêt et s'arrêtera automatiquement.

Levier de contrôle de la vitesse (4)

Le levier de contrôle de la vitesse règle la vitesse de couture maximum. Pour augmenter la vitesse de couture, déplacez le levier vers la droite, pour réduire la vitesse de couture, déplacez le levier vers la gauche.

Démarrage/arrêt (5)

Appuyez sur ce bouton pour démarrer et arrêter la machine sans utiliser la pédale. Appuyez sur le bouton une fois pour démarrer et appuyez à nouveau pour l'arrêter.



Marche arrière (6) avec indicateur (7)

Pour une marche arrière permanente, appuyez sur le bouton avant de commencer à coudre. L'indicateur de marche arrière (6) est allumé et la machine coud en marche arrière jusqu'à ce que vous appuyiez à nouveau sur le bouton pour annuler.

Si vous appuyez sur ce bouton pendant que vous piquez, la machine pique en marche arrière aussi longtemps que ce bouton est enfoncé. L'indicateur de marche arrière est allumé quand vous appuyez sur le bouton de marche arrière.

La marche arrière s'utilise aussi pour coudre les boutonnières, les points d'arrêt programmés et les points à reprendre pour avancer entre les parties du point.

Point d'arrêt programmé (6) avec indicateur (8)

L'indicateur de point d'arrêt programmé est allumé pour indiquer qu'une ou plusieurs options de point d'arrêt sont activées. L'indicateur reste allumé jusqu'à ce que les options de point d'arrêt ne soient plus utilisées.

Écran tactile de la machine

ambition™ 1.5 (9)

L'écran tactile vous permet de voir toutes vos sélections et options. Les points sont affichés en taille réelle.

Roue tactile (10)

La roue tactile a plusieurs fonctions. En mode couture, il règle la largeur/positionnement de point et la longueur/densité de point. En création de séquence, il est utilisé pour déplacer le curseur vers l'avant et l'arrière dans la séquence et pour régler les points.

Largeur de point ou positionnement de point (11)

Augmentez ou réduisez la largeur du point à l'aide des icônes droite « + » et gauche « - » sur la roue tactile.

Pour les points droits, utilisez les icônes droite « + » et gauche « - » sur la roue tactile pour modifier la position du point.

Longueur de point ou densité de point (12)

Augmentez ou réduisez la longueur du point à l'aide des icônes haut « + » et bas « - » sur la roue tactile.

Pour les points de bourdon, utilisez les icônes haut « + » et bas « - » sur la roue tactile pour modifier la densité du point sélectionné.

Élongation (13)

Lorsqu'un point de bourdon est sélectionné, appuyez sur le centre de la roue pour activer l'élongation. L'icône passe à un symbole d'élongation. Utilisez les icônes droite « + » et gauche « - » pour modifier l'élongation du point de bourdon.

Création de séquence (14)

Appuyez pour entrer et quitter la création de séquence.

Inversion latérale (15)

Pour les points et séquences d'inversion latérale.

Inversion verticale (16)

Pour les points et séquences d'inversion verticale.

Sélection directe (17)

Appuyez sur le numéro de point dans le coin haut gauche de l'écran pour ouvrir le clavier de sélection directe. En appuyant sur une des icônes, ou une combinaison de 0 à 9, vous sélectionnez le point représenté par ce numéro.

Onglets de réglages et de fonctions

Certaines des fonctions principales sur votre machine sont disponibles par le biais des onglets en bas de l'écran.

Mode couture (18)

Appuyez sur cet onglet pour aller en mode couture. Le mode Couture est le premier qui s'affiche à l'écran après avoir allumé la machine. Cet onglet est également actif lorsque vous êtes en création de séquence.

Options de point d'arrêt (19)

Appuyez pour régler les options de point d'arrêt.

Mode Alphabet (20)

En mode Alphabet, vous pouvez créer des séquences de texte avec divers caractères dans quatre polices différentes.

Informations sur le point (21)

Appuyez pour afficher des informations plus détaillées sur le point actuellement sélectionné.

Menu de Réglages (22)

Appuyez pour ouvrir le menu pour les réglages de machine.

Création de séquence

Chargez un point ou une séquence personnel (23)

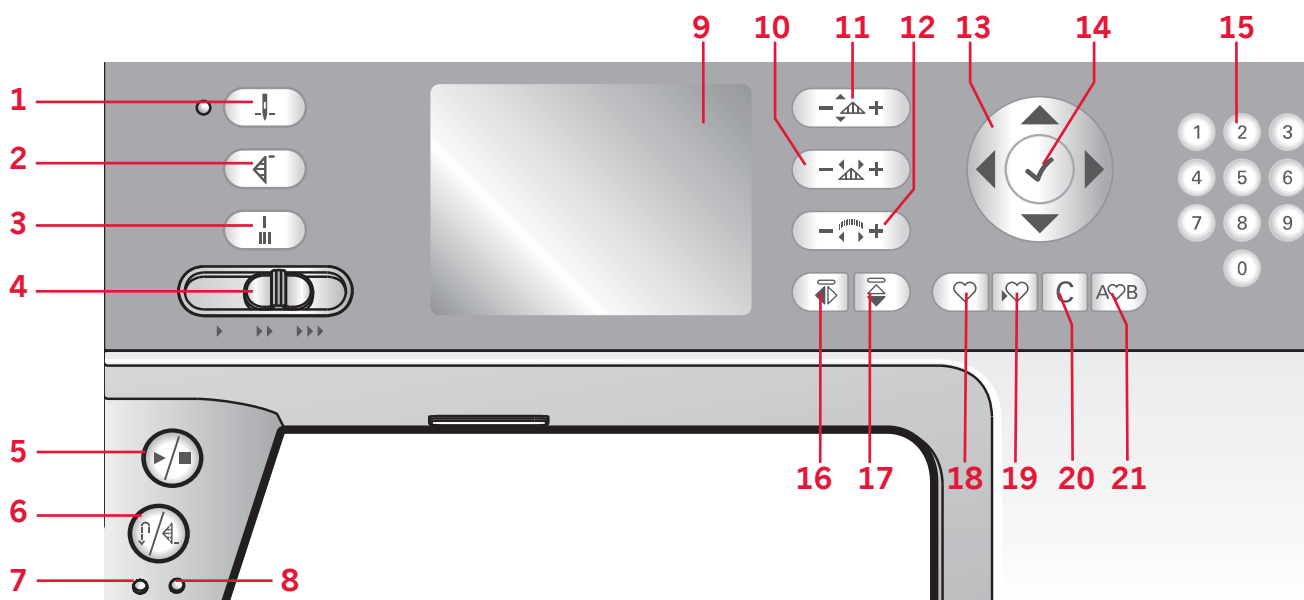
Appuyez pour charger un point ou séquence enregistré précédemment.

Enregistrez un point ou une séquence personnel (24)

Appuyez pour enregistrer un point ou une séquence vers la mémoire de la machine.

Supprimer (25)

Pour supprimer des points dans une séquence. Appuyez longtemps pour supprimer toute la séquence.



Boutons pour la machine ambition™ 1.0

Aiguille haut/bas avec indicateur (1)

Appuyez sur ce bouton pour faire monter ou descendre l'aiguille. Le réglage de la position d'arrêt de l'aiguille est modifié en même temps. L'indicateur est allumé lorsque l'aiguille en bas est activée.

Vous pouvez également appuyer une fois sur la pédale de commande pour abaisser ou relever l'aiguille.

Redémarrage de point (2)

Après avoir arrêté de coudre au milieu d'un point, appuyez sur redémarrage de point pour commencer à coudre au début du point, sans avoir besoin de programmer à nouveau les réglages que vous avez faits.

Si vous appuyez sur le bouton de redémarrage de point pendant la couture, le point sera terminé et la machine s'arrêtera.

Point d'arrêt automatique (3)

Appuyez sur le bouton d'arrêt pendant la couture et votre machine piquera quelques points d'arrêt et s'arrêtera automatiquement.

Levier de contrôle de la vitesse (4)

Le levier de contrôle de la vitesse règle la vitesse de couture maximum. Pour augmenter la vitesse de couture, déplacez le levier vers la droite, pour réduire la vitesse de couture, déplacez le levier vers la gauche.

Démarrage/arrêt (5)

Appuyez sur ce bouton pour démarrer et arrêter la machine sans utiliser la pédale. Appuyez sur le bouton une fois pour démarrer et appuyez à nouveau pour l'arrêter.

Marche arrière (6) avec indicateur (7)

Pour une marche arrière permanente, appuyez sur le bouton avant de commencer à coudre. L'indicateur de marche arrière (6) est allumé et la machine coud en marche arrière jusqu'à ce que vous appuyiez à nouveau sur le bouton pour annuler.

Si vous appuyez sur ce bouton pendant que vous piquez, la machine pique en marche arrière aussi longtemps que ce bouton est enfoncé. L'indicateur de marche arrière est allumé quand vous appuyez sur le bouton de marche arrière.

La marche arrière s'utilise aussi pour coudre les boutonnières, les points d'arrêt programmés et les points à reprendre pour avancer entre les parties du point.

Point d'arrêt programmé (6) avec indicateur (8)

L'indicateur de point d'arrêt programmé est allumé pour indiquer qu'une ou plusieurs options de point d'arrêt sont activées. L'indicateur reste allumé jusqu'à ce que les options de point d'arrêt ne soient plus utilisées.

Longueur de point ou densité de point (10)

Augmentez ou diminuez la longueur de point à l'aide des boutons « + » et « - ».

Pour les points de bourdon, utilisez les boutons « + » et « - » pour modifier la densité du point sélectionné.

Largeur de point ou positionnement de point (11)

Augmentez ou diminuez la largeur de point à l'aide des boutons « + » et « - ».

Pour les points droits, utilisez les boutons « + » et « - » pour modifier la position du point.

Élongation (12)

Lorsqu'un point de bourdon est sélectionné, appuyez sur les boutons « + » et « - » pour définir l'élongation du point.

Roue (13)

Utilisez ces boutons pour vous déplacer dans l'écran. La roue a des flèches haut et bas, gauche et droite et l'icône du centre de la roue qui signifie OK (14).

La roue a plusieurs fonctions, par exemple vous pouvez appuyez sur la flèche haut ou bas pour passer entre les points, définir la taille d'une boutonnière et parcourir les options dans le menu de réglages. Appuyez vers le bas jusqu'à ce que vous ayez sélectionné un onglet, puis sur la flèche gauche ou droite pour sélectionner un mode (22-26).

Bouton OK (14)

L'icône du centre de la roue signifie OK. Utilisez le bouton OK pour confirmer vos sélections.

Sélection directe (15)

En appuyant sur une des icônes, ou une combinaison de 0 à 9, vous sélectionnez le point représenté par ce numéro immédiatement.

Inversion latérale (16)

Pour les points et séquences d'inversion latérale.

Inversion verticale (17)

Pour les points et séquences d'inversion verticale.

Chargez un point ou une séquence personnel (18)

Appuyez sur ce bouton pour charger un point ou séquence enregistré précédemment.

Enregistrez un point ou une séquence personnel (19)

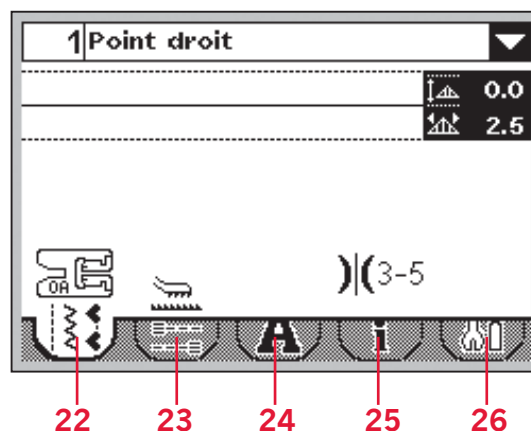
Appuyez sur ce bouton pour enregistrer un point ou une séquence vers la mémoire de la machine.

Supprimer (20)

Pour supprimer les points dans une séquence ou des séquences enregistrées dans la mémoire de la machine.

Création de séquence (21)

Appuyez sur ce bouton pour entrer en mode création de séquence.



Écran de la machine ambition™ 1.0 (9)

L'écran vous permet de voir toutes vos sélections et options. Les points sont affichés en taille réelle. Les boutons sur la roue sont utilisés pour vous déplacer dans l'écran.

Onglets de réglages et de fonctions

Certaines des fonctions principales sur votre machine sont accessibles par le biais des onglets en bas de l'écran. Appuyez sur la flèche en bas jusqu'à ce qu'un onglet soit mis en surbrillance, puis parcourez les onglets en appuyant sur la flèche gauche ou droite (13).

Pour vous déplacer directement de l'onglet complètement à gauche à l'onglet complètement à droite, appuyez sur la flèche gauche une fois. Pour vous déplacer directement de l'onglet complètement à droite à l'onglet complètement à gauche, appuyez sur la flèche droite une fois.

Mode couture (22)

Le mode Couture est le premier qui s'affiche à l'écran après avoir allumé la machine.

Options de point d'arrêt (23)

Sélectionnez pour régler les options de point d'arrêt.

Mode Alphabet (24)

En mode Alphabet, vous pouvez créer des séquences de texte avec divers caractères dans deux polices différentes.

Informations sur le point (25)

Sélectionnez pour afficher des informations plus détaillées sur le point actuellement sélectionné.

Menu de Réglages (26)

Sélectionnez pour ouvrir le menu pour les réglages de machine.

Réglages

Dans le menu de réglages, vous pouvez ajuster les réglages de la machine et de l'écran. Tous les réglages sont enregistrés même lorsque vous éteignez la machine.

Menu de Réglages (1.5)

Appuyez sur l'onglet de menu de réglages (A) pour l'ouvrir. Le menu de réglages est divisé en deux onglets. Sélectionnez un onglet (1 ou 2) en le touchant.

Aiguille double

Appuyez sur l'icône d'aiguille double pour l'activer. Appuyez sur « + » et « - » pour régler la largeur de l'aiguille double. La largeur sélectionnée est indiquée dans l'icône de l'aiguille double.

Lorsqu'une taille d'aiguille double est sélectionnée, la largeur de tous les points est limitée pour la taille donnée de l'aiguille afin d'éviter une rupture de l'aiguille.

Une fenêtre contextuelle d'avertissement est affichée lorsque vous sélectionnez un point qui est trop large pour la taille d'aiguille double définie.

Une fois activée, l'icône d'aiguille double sera affichée en mode couture.

Le réglage est conservé jusqu'à ce que vous le désactiviez.

Remarque : l'aiguille double et la sécurité de largeur de point ne peuvent pas être utilisées en même temps. Vous entendrez un avertissement sonore si vous essayez d'activer les deux réglages.

Sécurité de largeur de point

Sélectionnez cette fonction lorsque vous utilisez une plaque à aiguilles pour point droit ou un pied pour couture droite pour verrouiller la position d'aiguille au centre pour tous les points pour éviter d'endommager l'aiguille, le pied-de-biche ou plaque à aiguilles.

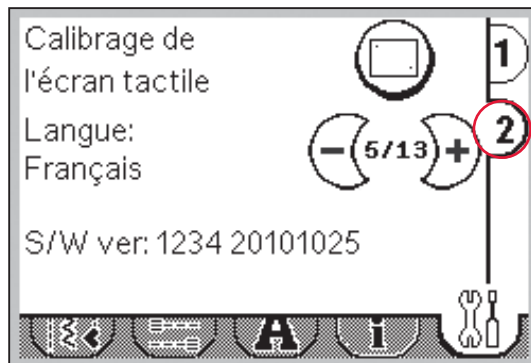
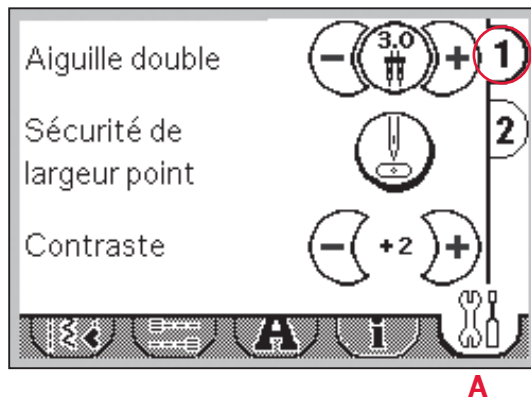
Appuyez sur l'icône de sécurité de largeur de point pour l'activer. Une fois activée, l'icône d'aiguille de sécurité de largeur de point sera affichée en mode couture.

Le réglage est conservé jusqu'à ce que vous le désactiviez.

Remarque : lorsque vous allumez la machine avec ce réglage et lors de chaque sélection de point autre qu'un point droit, une fenêtre contextuelle vous informe que la machine est réglée sur le point droit.

L'aiguille double et la sécurité de largeur de point ne peuvent pas être utilisées en même temps. Vous entendrez un avertissement sonore si vous essayez d'activer les deux réglages.

ambition™ 1.5



Contraste de l'écran

Appuyez sur « - » et « + » pour régler le contraste de l'écran tactile. Ce réglage est enregistré même lorsque vous éteignez la machine.

Calibrage de l'écran tactile

Lorsque vous appuyez sur les icônes à l'écran, l'écran peut nécessiter un calibrage pour s'ajuster à votre toucher. Touchez l'icône de calibrage pour ouvrir un écran spécial pour le calibrage de l'écran tactile. Utilisez le stylet pour toucher tout d'abord le centre de la croix dans le coin haut gauche, puis touchez le centre de la croix dans le coin droit en bas. L'écran de calibrage se ferme automatiquement lorsque vous avez touché la deuxième croix.

Langue

Appuyez sur « - » et « + » pour changer la langue de tout le texte dans votre machine.

Versión de logiciel

Vérifiez la version de logiciel pour votre machine à coudre.

Menu de Réglages (1.0)

Ouvrez en sélectionnant l'onglet de menu de réglages. Parcourez les réglages disponibles en appuyant sur les flèches haut et bas sur la roue.

Aiguille double

Appuyez sur OK (B) pour l'activer. Une case est cochée. Utilisez les flèches gauche et droite sur la roue pour définir la taille de l'aiguille double. La largeur sélectionnée est affichée sur l'écran.

Lorsqu'une taille d'aiguille double est sélectionnée, la largeur de tous les points est limitée pour la taille donnée de l'aiguille afin d'éviter une rupture de l'aiguille.

Une fenêtre contextuelle d'avertissement est affichée lorsque vous sélectionnez un point qui est trop large pour la taille d'aiguille double définie.

Une fois activée, l'icône d'aiguille double sera affichée en mode couture.

Le réglage est conservé jusqu'à ce que vous le désactiviez.

Remarque : l'aiguille double et la sécurité de largeur de point ne peuvent pas être utilisées en même temps. Lorsque la sécurité de largeur de point est sélectionnée, les contours de la case d'aiguille double s'afficheront en pointillé.

Sécurité de largeur de point

Appuyez sur OK (B) pour l'activer.

Sélectionnez cette fonction lorsque vous utilisez une plaque à aiguilles pour point droit ou un pied pour couture droite pour verrouiller la position d'aiguille au centre pour tous les points pour éviter d'endommager l'aiguille, le pied-de-biche ou plaque à aiguilles.

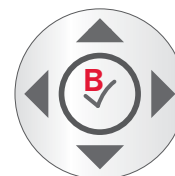
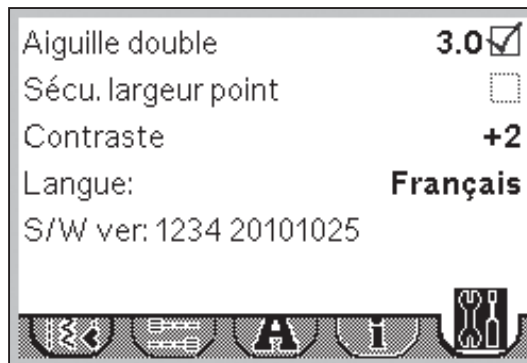
Une fois activée, l'icône d'aiguille de sécurité de largeur de point sera affichée en mode couture.

Le réglage est conservé jusqu'à ce que vous le désactiviez.

Remarque : lorsque vous allumez la machine avec ce réglage et lors de chaque sélection de point autre qu'un point droit, une fenêtre contextuelle vous informe que la machine est réglée sur le point droit.

L'aiguille double et la sécurité de largeur de point ne peuvent pas être utilisées en même temps. Lorsque l'aiguille double est sélectionnée, les contours de la case de sécurité de largeur de point s'afficheront en pointillé.

ambition™ 1.0



Contraste de l'écran

Utilisez les flèches gauche et droite pour régler le contraste de l'écran. La valeur sélectionnée est affichée sur l'écran.

Langue

Appuyez sur les flèches gauche et droite pour changer la langue de tous les textes de votre machine.

Version de logiciel

Vérifiez la version de logiciel pour votre machine à coudre.

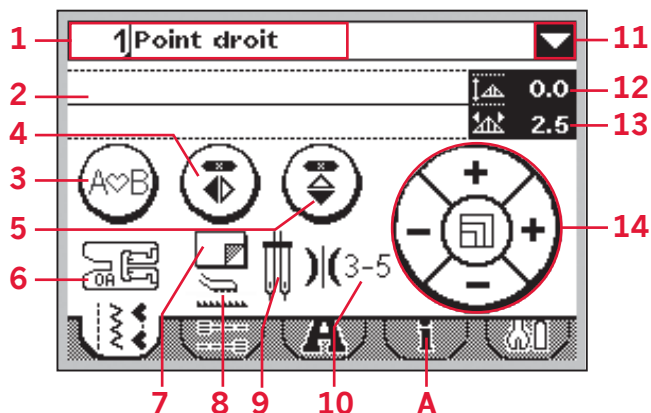





Couture

Le mode Couture est le premier qui s'affiche à l'écran après avoir allumé la machine. Votre point sélectionné est affiché en taille réelle dans le champ de point. Vous trouvez là toutes les informations de base dont vous avez besoin pour commencer à coudre. Le point droit est sélectionné par défaut.

Mode Couture - présentation (1.5)

1. Numéro et nom du point sélectionné
2. Champ du point
3. Création de séquence
4. Inversion latérale
5. Inversion verticale
6. Recommandation de pied-de-biche
7. Recommandation d'entoilage
8. Griffes d'entraînement/recommandation IDT™
9. Recommandation d'aiguille/réglage



-  Réglé sur aiguille double
-  Aiguille lancéolée recommandée
-  Réglé sur sécurité de largeur de point

10. Tension recommandée
11. Sélection de points déroulante
12. Largeur de point/positionnement du point
13. Longueur/Densité du point
14. Roue tactile

Remarque : tous les symboles et options ne seront pas affichés en même temps.

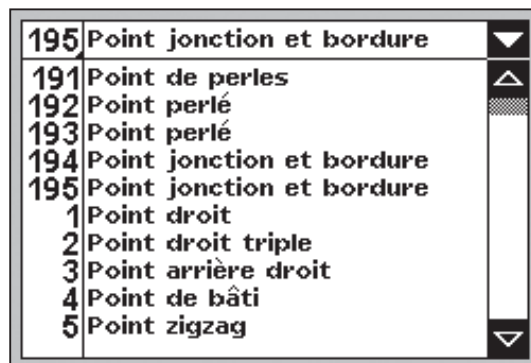
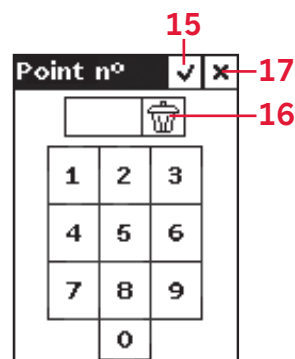
Remarque : si la recommandation du pied-de-biche affiche un pied-de-biche avec un « + », un pied-de-biche optionnel est nécessaire pour le point sélectionné. Allez à l'onglet d'information de point (A) pour plus de détails.

Sélectionnez un point

Appuyez sur le numéro de point sur l'écran (1) pour ouvrir le clavier de sélection. Appuyez sur 1-9 pour sélectionner le point correspondant. Appuyez sur deux ou trois chiffres en succession rapide pour sélectionner un point de 10 et plus. Appuyez sur l'icône OK (15) pour confirmer votre sélection de point. Appuyez sur l'icône supprimer (16) pour effacer le numéro saisi. Appuyez sur annuler (17) pour fermer le clavier sans sélectionner de point.

Si le numéro de point n'existe pas, vous entendrez un bip sonore et le premier chiffre entré sera sélectionné comme point.

Vous pouvez également sélectionner un point en touchant sur la sélection de point déroulante (11) et sélectionner dans la liste déroulante. Appuyez sur les flèches pour faire défiler la liste vers le haut et le bas et touchez un nom de point pour le sélectionner.



Mode Couture - présentation (1.0)

1. Numéro et nom du point sélectionné
2. Champ du point
3. Recommandation d'entoilage
4. Recommandation de pied-de-biche
5. Griffes d'entraînement/recommandation IDT™
6. Recommandation d'aiguille/réglage

 Régulé sur aiguille double

 Aiguille lancéolée recommandée

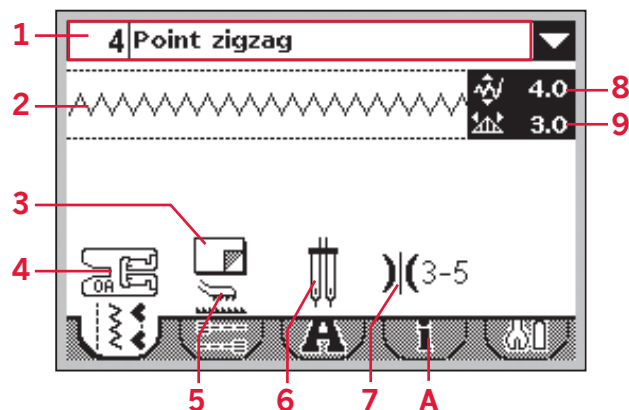
 Régulé sur sécurité de largeur de point


7. Tension de fil recommandée

8. Largeur de point/positionnement du point

9. Longueur/Densité du point

Remarque : tous les symboles et options ne seront pas affichés en même temps.

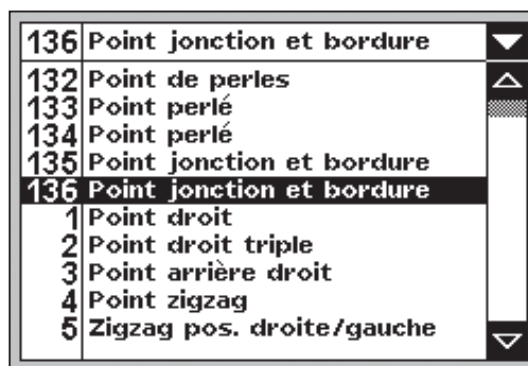
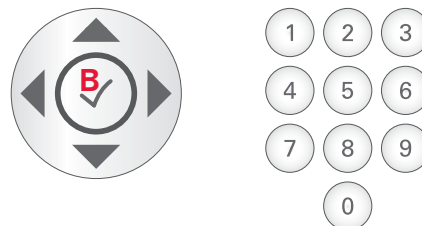


 *Remarque : si la recommandation du pied-de-biche affiche un pied-de-biche avec un « + », un pied-de-biche optionnel est nécessaire pour le point sélectionné. Allez à l'onglet d'information de point (A) pour plus de détails.*

Sélectionnez un point

En appuyant sur l'un des boutons de sélection directe, vous sélectionnez un numéro de point immédiatement. Appuyez sur deux ou trois chiffres en succession rapide pour sélectionner un point de 10 et plus. Si le numéro de point n'existe pas, vous entendrez un bip sonore et le premier chiffre entré sera sélectionné comme point.

Vous pouvez également appuyez sur les flèches haut et bas sur la roue pour passer entre les points. Appuyez sur haut ou bas pour ouvrir une liste déroulante. Parcourez la liste en haut ou en bas avec les flèches sur la roue. Appuyez sur OK (B) pour sélectionner un point.



Informations de point

Sélectionnez l'onglet d'information (A) pour afficher des informations plus détaillées, des astuces et des conseils pour le point actuellement sélectionné.



A

Réglages de point

Votre machine effectuera et recommandera les meilleurs réglages pour chaque point sélectionné. Vous pouvez faire vos propres ajustements sur le point sélectionné.

Tous les changements de réglage, hormis la tension de fil, n'affectent que le point sélectionné et seront réinitialisés par défaut lors de la sélection d'un autre point. Les réglages modifiés ne sont pas automatiquement enregistrés lorsque vous éteignez votre machine.

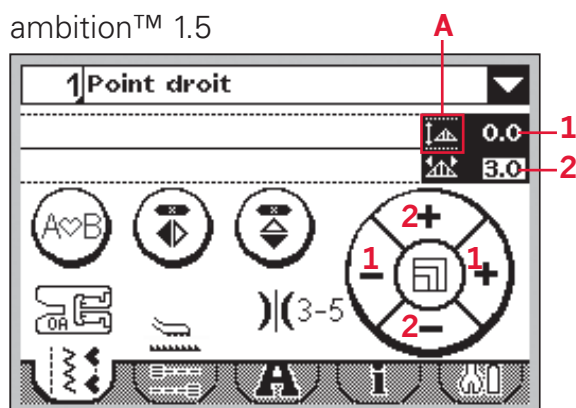
La largeur et la longueur définies du point sont affichées à côté des icônes pour chaque ajustement. Si vous essayez de dépasser les réglages minimum ou maximum, un avertissement sonore retentit.

Remarque : les nombres sont mis en surbrillance lorsque le réglage est modifié.

Largeur de point/positionnement de point (1)

Utilisez « + » et « - » pour augmenter ou réduire la largeur de point.

Pour les points droits, utilisez « + » et « - » pour déplacer la position du point vers la gauche ou la droite. Lorsqu'un point droit est sélectionné, l'icône (A) change pour indiquer que le positionnement de point est actif, plutôt que la largeur de point.

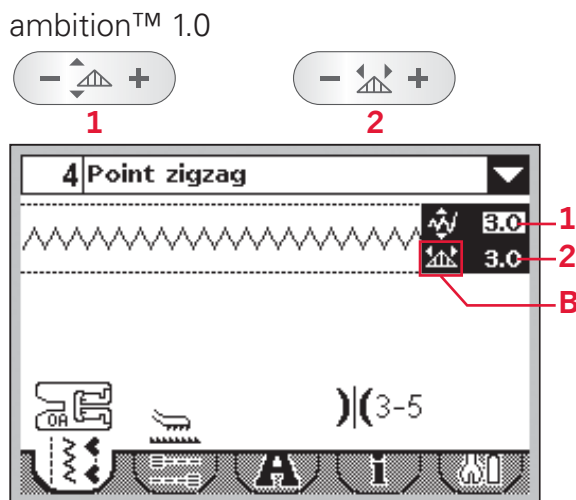


Longueur de point/densité de point (2)

Utilisez « + » et « - » pour augmenter ou réduire la longueur de point.

Pour les points de bourdon, la densité de point peut être ajustée. Cette fonction est souvent utilisée avec des fils spéciaux et lorsque vous voulez obtenir un point satin moins dense. La densité de point n'affecte pas la longueur de l'ensemble du point.

Pour les points de bourdon, utilisez « + » et « - » pour augmenter ou réduire la densité de point. Lorsqu'un point de bourdon est sélectionné, l'icône (B) change pour indiquer que la densité du point est active, plutôt que la longueur de point.



Élongation (3)

L'élongation est utilisée pour allonger les points de bourdon. Tout le point sera plus long, mais la densité restera la même.

Pour la 1.5 : appuyez sur le centre de la roue tactile. L'icône change et affiche un symbole d'élongation. Augmentez ou diminuez l'élongation du point de bourdon avec « + » et « - ».

Si l'élongation n'est pas disponible pour le point sélectionné, un avertissement sonore retentira lorsque vous toucherez le centre de la roue tactile et l'icône ne changera pas.

Pour la 1.0 : Appuyez sur « + » et « - » sur le bouton d'élongation pour augmenter ou réduire l'élongation du point de bourdon.

Si l'élongation n'est pas disponible pour le point sélectionné, un avertissement sonore retentira lorsque vous appuierez sur le bouton d'élongation.

Tension du fil (4)

Votre machine affichera le réglage de tension de fil recommandé pour le point sélectionné. Voir page 2:7 sur la manière de régler et d'ajuster le réglage de tension de fil.

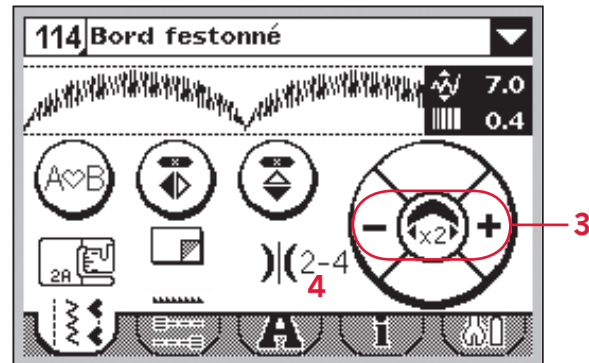
Inversion

Pour inverser latéralement des points ou des séquences, appuyez sur inversion latérale (A). Pour inverser verticalement, appuyez sur inversion latérale (B).

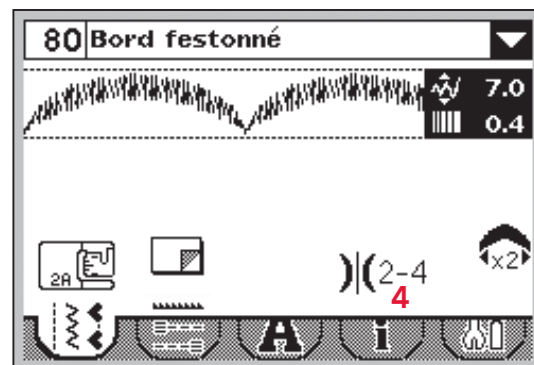
Remarque : les boutonnières ne peuvent pas être inversées.



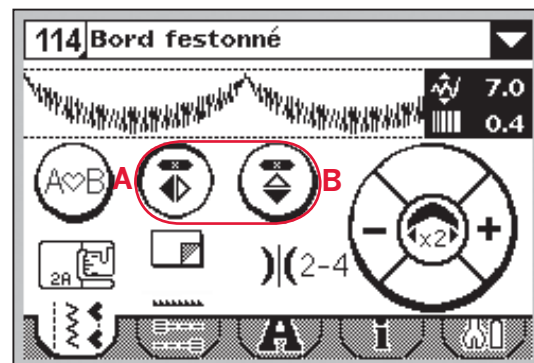
ambition™ 1.5



ambition™ 1.0



ambition™ 1.5



ambition™ 1.0



Options de point d'arrêt

Les options de point d'arrêt vous permettent de programmer les points d'arrêt au début (A) et à la fin (B) du point.

1. Allez à options de point d'arrêt (1).
2. Sélectionnez les fonctions que vous voulez utiliser (A et/ou B).
3. Revenez en mode couture en sélectionnant l'onglet du mode couture (2).

Les mini-icônes de point d'arrêt (C) seront affichées pour indiquer quelles fonctions de point d'arrêt sont sélectionnées. Les sélections resteront en place jusqu'à ce que vous les désélectionniez.

Remarque : Pour un point d'arrêt immédiat, utilisez le bouton de point d'arrêt, situé sur la face avant de la machine.

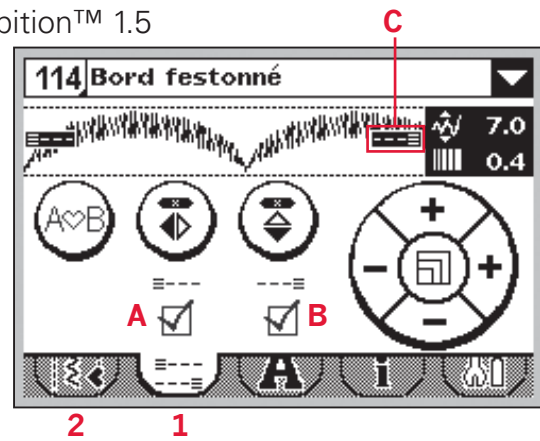
Coudre avec les options de point d'arrêt sélectionnées

1. Le point d'arrêt de départ (A) sera réalisé dès que vous commencez à coudre.
2. Appuyez sur le bouton de marche arrière pour activer la fin du point d'arrêt (B). L'indicateur de point d'arrêt programmé sera activé. La machine finira le point et effectuera un point d'arrêt.
3. Pour désactiver les options de point d'arrêt, allez aux options de point d'arrêt comme décrit ci-dessus et désélectionnez les cases à cocher.

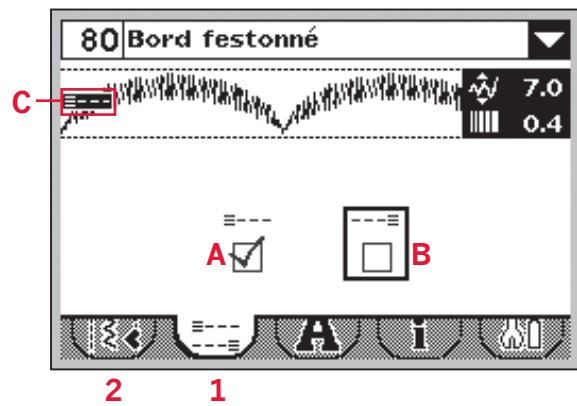
Fonctions de bouton de marche arrière dans les options de point d'arrêt

- Cessez de coudre et appuyez deux fois sur le bouton de marche arrière pour activer la couture en marche arrière. L'indicateur de marche arrière sera activé. Aucun point d'arrêt ne sera réalisé.
- Appuyez sur le bouton de marche arrière lorsque vous cousez en marche arrière pour activer la fin du point d'arrêt. L'indicateur de marche arrière et l'indicateur de point d'arrêt programmé seront tous les deux activés.
- Pour revenir à la couture en marche avant, arrêtez de coudre en marche arrière et appuyez sur le bouton de marche arrière. Aucun indicateur ne sera activé et aucun point d'arrêt ne sera réalisé.

ambition™ 1.5



ambition™ 1.0



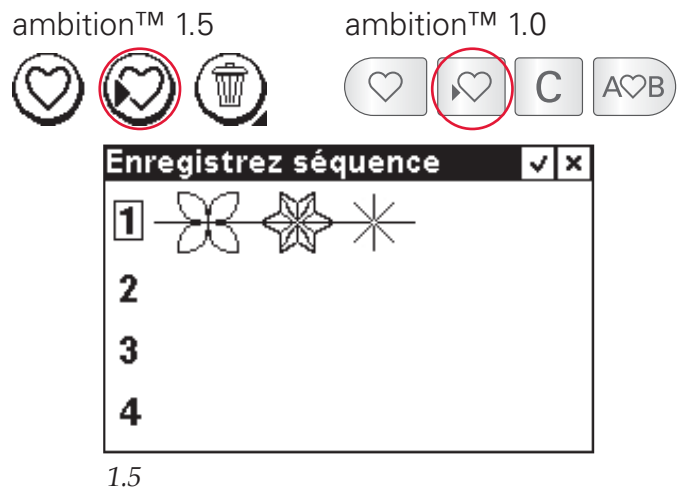
Enregistrer un point personnel

Vous pouvez enregistrer un point ajusté dans votre machine en appuyant sur le bouton d'enregistrement. Ceci ouvrira le menu enregistrer séquence. Les points, tout comme les séquences, peuvent être enregistrés dans ces quatre mémoires.

Enregistrer un point se fait de la même manière que l'enregistrement d'une séquence. Voir page 4:5.

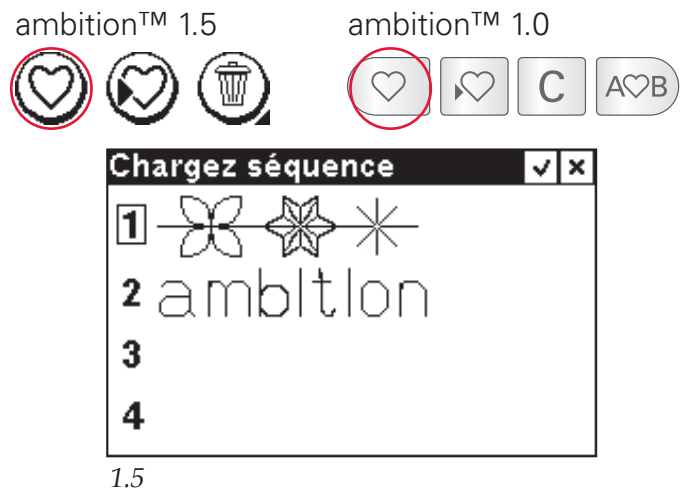
Les réglages de la longueur, largeur, densité et inversion du point seront enregistrés.

Remarque : certains points spéciaux, comme les boutonnieres, ne peuvent pas être enregistrés. Une fenêtre contextuelle vous informe de ceci lorsque vous essayez d'enregistrer ce type de point.



Charger un point personnel

Charger un point se fait de la même manière que le chargement d'une séquence. Ouvrez le menu charger séquence en appuyant sur le bouton de chargement. Sélectionnez le point que vous souhaitez charger. Voir la page 4:6 pour plus d'informations.

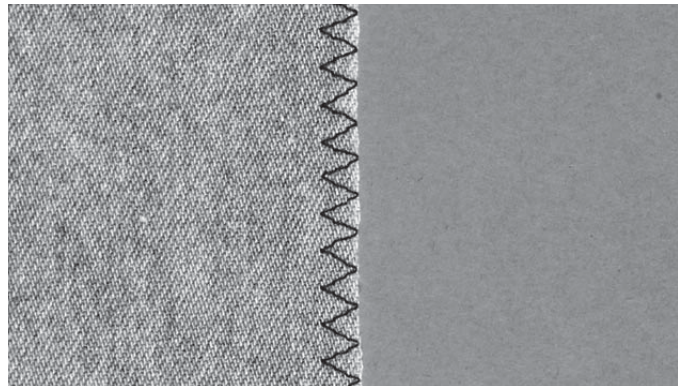


Techniques de couture

Point zigzag trois points

Le numéro de point 9 (8 sur la 1.0) peut être utilisé pour surfiler les bords bruts. Veillez à ce que l'aiguille perce le tissu sur le côté gauche et surfile le bord sur le côté droit.

Le point numéro 9 peut également être utilisé en tant que point élastique pour permettre aux coutures de s'étirer lors de la couture de tissus extensibles.



Boutonnères

Les boutonnières de votre machine sont réglées spécialement pour différents types de tissu et de vêtements. Regardez le tableau de point à la page 1:8 de ce manuel pour trouver les descriptions de chaque boutonnière.

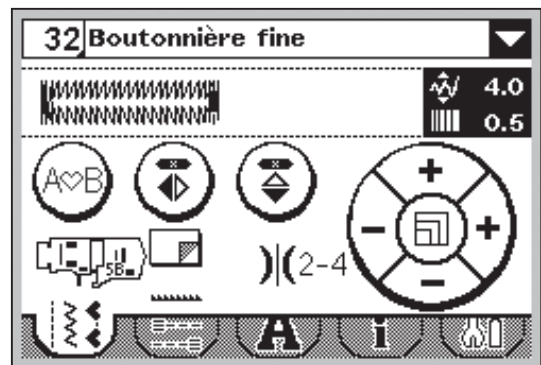
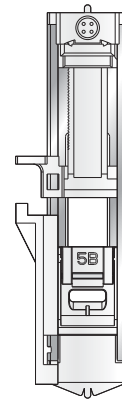
Le tissu doit être entoilé là où vous cousez une boutonnière.

Pied pour boutonnière une étape 5B

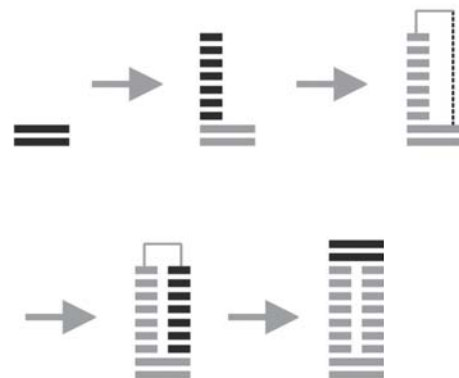
1. Marquez la position de la boutonnière sur votre vêtement.
2. Posez le pied pour boutonnière 5B et sortez la plaque porte-bouton. Insérez le bouton. Le bouton détermine la longueur de la boutonnière.
3. Veillez à ce que le fil soit tiré à travers le trou dans le pied-de-biche et placé sous le pied.
4. Sélectionnez la boutonnière que vous voulez coudre et réglez la longueur et la densité comme vous le souhaitez.

Remarque : il est recommandé de toujours coudre une boutonnière sur une chute de tissu.

5. Positionnez votre vêtement sous le pied-de-biche, afin que le marquage sur le tissu soit aligné au centre du pied de boutonnière.
6. Abaissez le levier de boutonnière jusqu'en bas et poussez-le en l'éloignant de vous.
7. Tenez l'extrémité du fil supérieur et commencez à coudre. Les boutonnières sont cousues à partir de l'avant du pied-de-biche vers l'arrière.
8. Une fois que la machine a cousu la boutonnière, relevez le pied-de-biche.



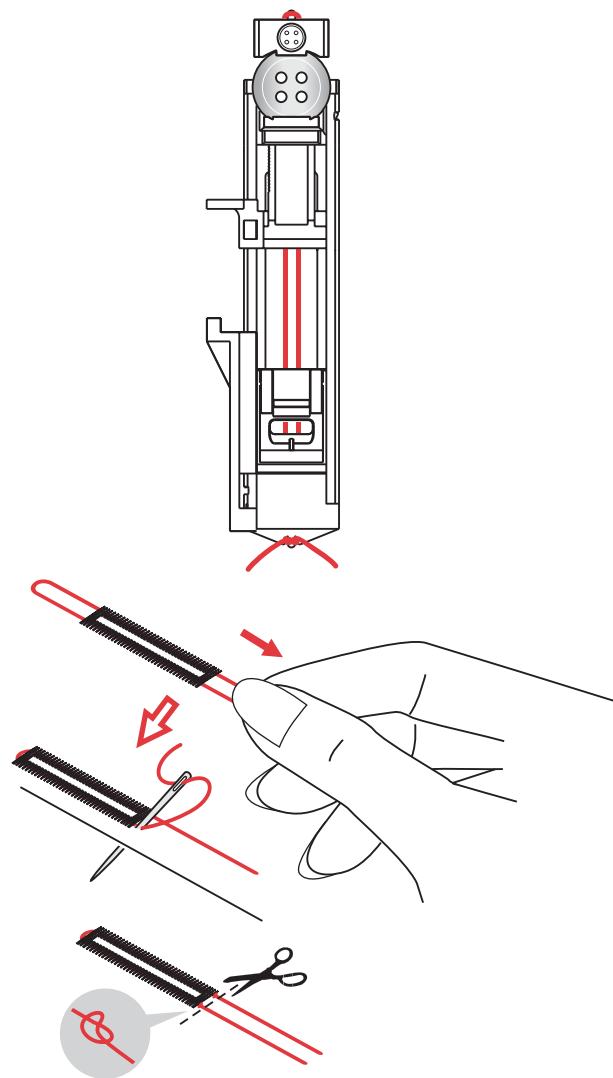
1.5



Boutonnière avec cordonnet (tissus extensibles)

Quand vous cousez des boutonnières sur des tissus extensibles, nous vous recommandons de placer un cordonnet dans la boutonnière pour en améliorer la stabilité et éviter qu'elle ne se détende.

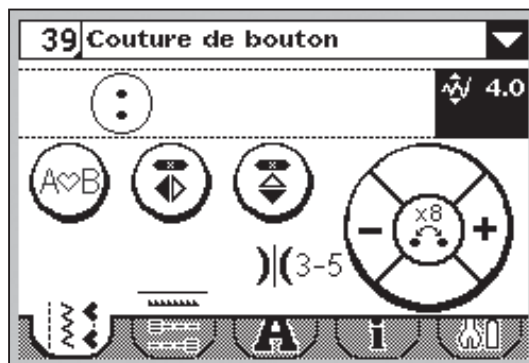
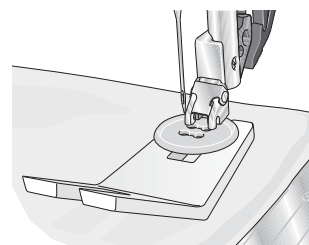
1. Enroulez un morceau de fil épais ou de coton perlé sur le doigt au dos du pied pour boutonnière 5B. Tirez les extrémités des fils sous le pied, vers l'avant, puis sécurisez autour du doigt à l'avant du pied.
2. Cousez une boutonnière. Les colonnes satin de la boutonnière se piqueront sur le cordonnet.
3. Une fois que la boutonnière est terminée, enlevez le cordonnet du doigt et tendez-le en tirant.
4. Croisez le cordonnet devant l'aiguille et enfiler les bouts du cordonnet dans une grande aiguille, tirez sur l'envers et nouez les extrémités avant de couper le surplus.
5. Utilisez le découvit pour ouvrir la boutonnière avec précaution.



Coudre un bouton

1. Pour coudre un bouton, enlevez le pied-de-biche et sélectionnez le point couture de bouton.
2. Abaissez les griffes d'entraînement.
3. Placez le bouton sous le support de pied-de-biche. Utilisez la fonction d'inversion latérale pour vous assurer que les trous dans le bouton sont alignés avec le balancement de l'aiguille et que la largeur est appropriée pour le bouton utilisé. Si nécessaire, réglez la largeur du point pour changer la largeur entre les trous.
4. Vous pouvez augmenter ou diminuer le nombre de points qui attacheront le bouton au tissu par étapes de deux, en utilisant les flèches gauche et droite sur la roue.
5. Commencez à coudre. La machine coudra le programme pour vous, puis nouera et s'arrêtera.

Remarque : utilisez l'outil multi-usages pour créer une tige de fil pour votre bouton. Vous pouvez également utiliser un pied pour couture de bouton #820 473-96, disponible comme accessoire optionnel.



Raccommodage et reprisage

Raccommoder un petit trou ou une déchirure avant qu'elle ne s'agrandisse peut sauver un vêtement. Choisissez un fil fin d'une couleur la plus proche possible de celle de votre vêtement.

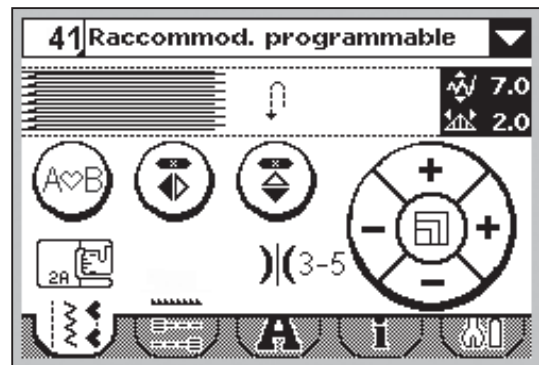
1. Placez le tissu ou l'entoilage en place sous le trou ou déchirure dans votre vêtement.
2. Sélectionnez un point de reprisage.
3. Commencez à coudre autour du trou et par dessus.
4. Une fois que vous avez cousu au-dessus du trou, appuyez sur le bouton de marche arrière pour définir la longueur du point.

Votre machine à coudre finira automatiquement le point.

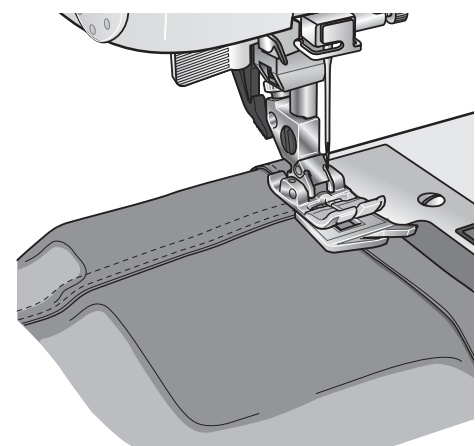
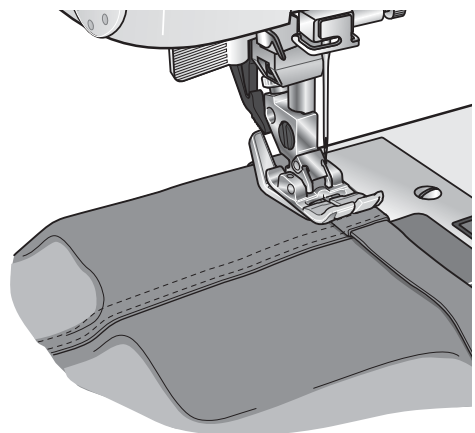
5. Par défaut, la machine sera réglée pour répéter le carré de reprisage de la même taille, il suffit de continuer à coudre.

Pour régler une longueur différente de point de reprisage, sélectionnez à nouveau le point et continuez vers les étapes 3 et 4 ci-dessus.

Remarque : les points de reprisage peuvent être également cousus à l'aide du pied pour boutonnière 5B. Définissez la longueur du point de reprisage en enlevant la plaque porte-bouton et abaissez le levier de boutonnière pour coudre le point.



1.5



Couture d'ourlet dans du tissu épais

Quand vous cousez sur des coutures de tissu très épais ou sur un ourlet de jean, le pied peut s'incliner alors que la machine monte sur la couture. Utilisez l'outil multiusage pour équilibrer la hauteur du pied-de-biche pendant que vous cousez.

Un côté de l'outil multiusage est plus épais que l'autre. Utilisez le côté le mieux adapté à l'épaisseur de la couture.

Quilting

Un quilt comprend d'habitude trois couches, deux couches de tissu avec une couche de molleton disposée entre.

Pour coudre les trois couches ensemble, vous pouvez choisir à partir d'une large variété de points et de techniques.

Piqûre dans la couture

Utilisez le pied de point fantaisie 1A avec IDT™. Piqûre dans la couture signifie utiliser le guide sur le pied-de-biche pour suivre les coutures dans les blocs de quilt.

Commencez par bâtir votre quilt avec des épingles de sûreté à travers toutes les couches, en commençant depuis le centre de votre quilt et en vous déplaçant vers l'extérieur. Placez une épingle tous les 15 à 20 cm.

Remarque : vous pouvez également utiliser le pied-de-biche optionnel Piqûre dans la couture avec IDT™ n°820 925-096.

Piqûre Crazy quilt

Décorez votre quilt avec des points fantaisie. Les points peuvent être cousus dans des couleurs coordonnées ou contrastées. Des fils fantaisies comme les fils de rayonne ou de coton épais sont parfois utilisés.

Pointillés en piqué libre

Les pointillés en piqué libre maintiennent le haut, le molleton et le revers ensemble, mais ils donnent également de la texture et de l'intérêt à votre quilt.

Les pointillés en piqué libre sont faits avec les griffes d'entraînement abaissées. Vous déplacez manuellement le tissu pour déterminer la longueur du point.

1. Réglez votre machine à coudre sur pointillés en sélectionnant le point droit n° 1.
2. Posez le pied pour piqué libre à ergot ouvert optionnel n°820 988-096.
3. Abaissez les griffes d'entraînement.
4. Bâtissez vos couches de quilt avec des épingles de sûreté et préparez votre quilt comme expliqué sous Piqûre dans la couture ci-dessus.
5. Commencez près du centre de votre quilt. Prenez un point et tirez le fil de canette vers le haut du quilt. Faites quelques points l'un près de l'autre pour bloquer les fils.
6. Maintenant déplacez le quilt afin que vos points crée des tourbillons. La piqûre ne devrait pas se croiser sur elle-même et devrait se déplacer en mouvement sinueux.

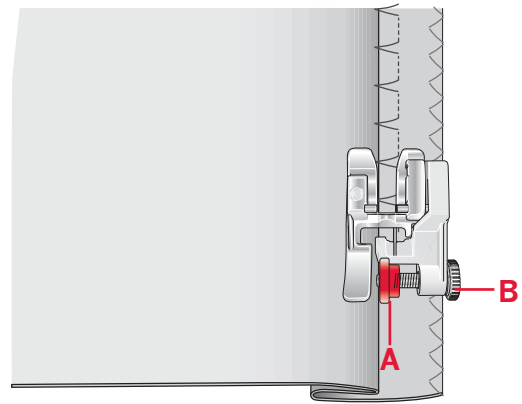
Astuce : entraînez-vous à faire des pointillés sur des chutes de tissu et de molleton. Coudre avec une vitesse constante vous aidera à maintenir la régularité des points.



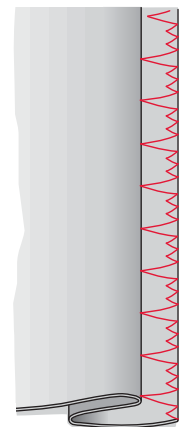
Ourlet invisible

Le numéro de point d'ourlet invisible 16 (14 sur 1.0) est utilisé pour faire des ourlets invisibles sur les jupes, pantalons et tissus d'intérieur. Utilisez le pied numéro 3 avec l'IDT™.

1. Finissez le bord de l'ourlet.
2. Pliez et repassez le surplus d'ourlet sur l'envers.
3. Repliez l'ourlet sur lui-même, afin qu'environ 1 cm du bord fini dépasse du pli. L'envers de votre ouvrage doit désormais être orienté vers le haut.
4. Placez le tissu sous le pied-de-biche, afin que le pli passe le long du guide-bord A.
5. Lorsque l'aiguille pique dans le pli, elle doit piquer une petite quantité de tissu. Si les points sont visibles sur l'endroit, réglez le guide-bord A en tournant la vis de réglage B, jusqu'à ce que le point qui pique l'ourlet soit pratiquement invisible.



Point d'ourlet invisible numéro 16 (14)



Point d'ourlet invisible élastique numéro 17 (15)

Point d'ourlet invisible élastique

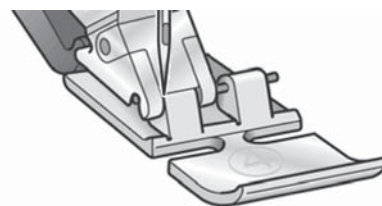
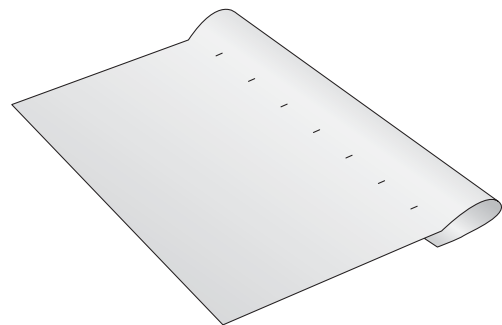
Le point d'ourlet invisible élastique numéro 17 (15 sur la 1.0) convient particulièrement aux tissus extensibles, car le zigzag dans le point permet au point de s'étirer. L'ourlet est fini et cousu en même temps. Il n'est pas nécessaire de finir en premier le bord brut sur la plupart des tricots.

Couture de fermetures à glissière

Il existe différents moyens de coudre les fermetures à glissière. Suivez les consignes incluses avec votre modèle pour obtenir les meilleurs résultats.

Pour tous les types de fermetures à glissière, il est important de coudre près des dents de la fermeture à glissière. Le pied de fermeture à glissière 4 peut être posé sur la barre de pied-de-biche, à gauche ou à droite, en fonction de la manière dont vous souhaitez insérer votre fermeture à glissière.

Réglez la position du point, afin que l'aiguille pique proche du bord des dents de la fermeture à glissière en utilisant l'une des 29 positions d'aiguille disponibles pour le point droit. Si le pied-de-biche est posé sur le côté droit, l'aiguille doit uniquement être déplacée sur la droite. Si le pied-de-biche est posé sur la gauche, l'aiguille doit uniquement être déplacée sur la gauche.



Fenêtres contextuelles courantes de couture

Canette vide (1.5)

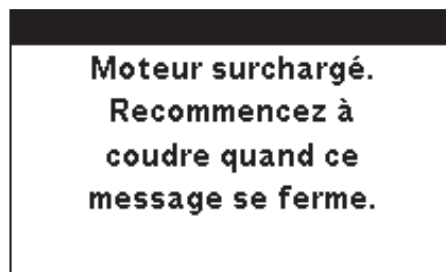
Lorsque la canette est presque vide, la machine s'arrête automatiquement et une fenêtre contextuelle s'affiche à l'écran. Remplacez la canette vide par une canette pleine et appuyez sur OK pour confirmer.



1.5

Surcharge du moteur principal

Si vous cousez un tissu très épais et que la machine se bloque, il est possible que le moteur principal soit surchargé et la machine s'arrêtera de coudre. Le message contextuel se ferme une fois que le moteur principal et l'alimentation électrique sont redevenus sûrs.



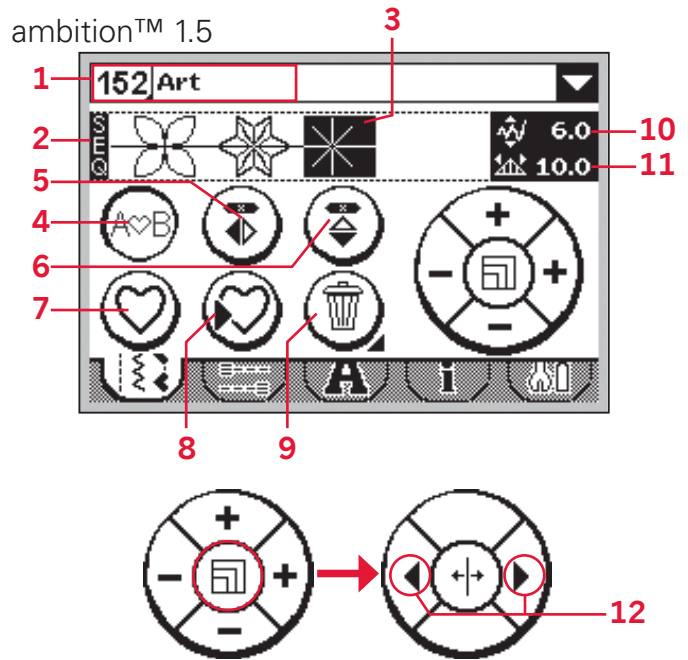
Création de séquence

La fonction de création de séquence sur votre machine permet de combiner les points et les lettres en séquences. Vous pouvez ajouter jusqu'à 20 points et lettres dans la même séquence. Vous pouvez également personnaliser votre propre point en ajustant un point existant. Enregistrez vos propres points et séquences sur votre machine et rechargez-les à chaque fois que vous avez envie de les utiliser.

Tous les points de votre machine à coudre peuvent être utilisés pour la création de séquence excepté les boutonsnières, les points de raccommodage, la couture de boutons et les renforts.

Présentation

1. Numéro et nom de point actuel
2. Champ du point
3. Curseur
4. Saisir création de séquence
5. Inversion latérale de point
6. Inversion verticale de point
7. Charger la séquence
8. Enregistrer la séquence
9. Supprimer un point ou toute une séquence
10. Largeur/positionnement du point
11. Longueur/Densité du point
12. Déplacer le curseur



Créer une séquence

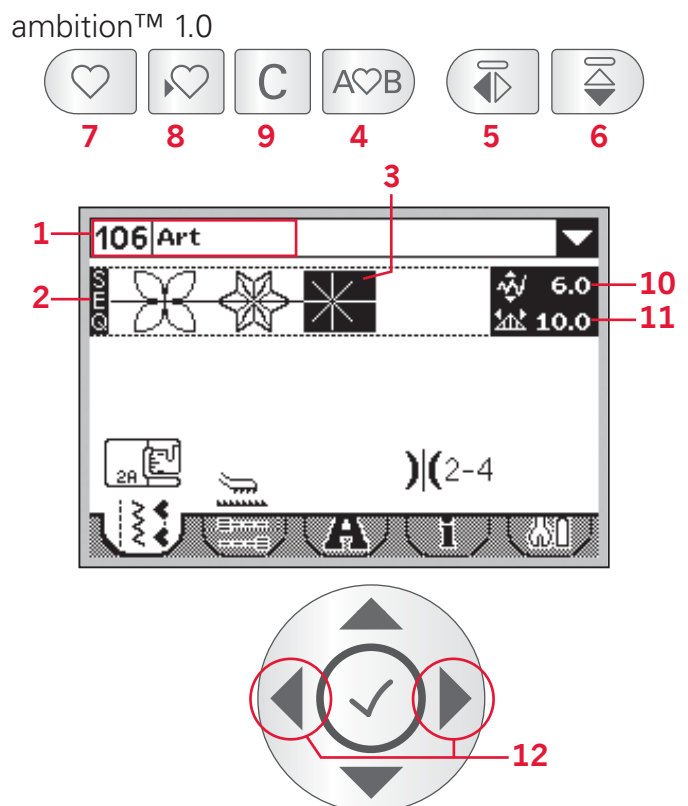
- Appuyez sur création de séquence (4) pour y entrer.
- Sélectionnez le point que vous souhaitez utiliser (voir pages 3:1-3:2 sur la manière de sélectionner un point). Le point s'affichera dans le champ de point.
- Sélectionnez le point suivant et il s'affichera à droite du point précédemment saisi.

Déplacer le curseur (12)

La position actuelle dans le champ de point est indiquée par un curseur (3). Les points insérés seront placés à la position du curseur.

Pour la 1.5 : Touchez le centre de la molette tactile. Le curseur apparaît en une ligne verticale. Il peut maintenant être déplacé à travers la séquence en appuyant sur les flèches gauche et droite de la molette tactile.

Pour la 1.0 : Déplacez le curseur à travers la séquence en utilisant les flèches gauche et droite sur la roue.

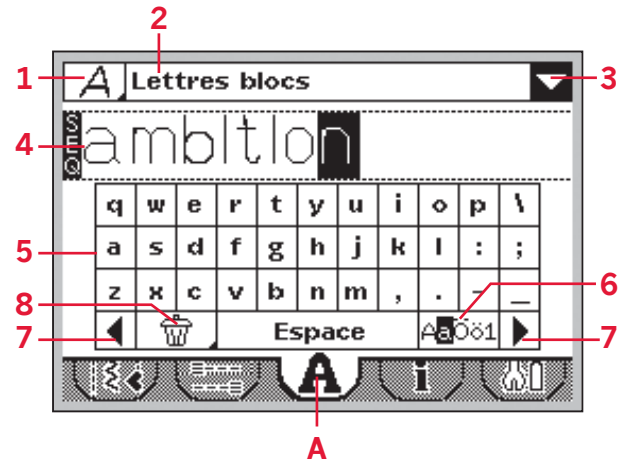


Utiliser l'alphabet (1.5)

ambition™ 1.5

Présentation du mode alphabet

1. Sélection de police/Aperçu de police
2. Nom de la police sélectionnée
3. Liste déroulante de sélection de police
4. Champ du point
5. Clavier
6. Changer de jeu de caractères (majuscule/minuscule, lettres normales/spéciales et symboles)
7. Déplacer le curseur
8. Supprimer un point ou toute une séquence



Créer une séquence de texte

- Touchez l'onglet mode alphabet (A).
- Touchez le symbole de police dans le coin haut gauche (1) pour ouvrir une liste déroulante des polices disponibles. Sélectionnez la police souhaitée en la touchant. La liste déroulante se ferme.
- Appuyez sur les lettres et les caractères sur le clavier (5) pour créer votre séquence. Chaque lettre sera placée à la position du curseur dans le champ de point (4).

Pour déplacer le curseur dans la séquence, touchez sur les flèches dans les coins inférieurs du clavier sur l'écran (7).

Sélectionnez le jeu de caractères

Pour changer le jeu de caractères et passer des majuscules aux minuscules, des lettres normales aux lettres spéciales et des numéros aux symboles, touchez les icônes de caractères dans le coin inférieur droit du clavier (6). Touchez plusieurs fois pour passer entre les jeux de caractères.

Remarque : les caractères minuscules ne sont disponibles que pour la police Block.

Réglage des points

Vous pouvez inverser, régler la longueur, la largeur, la densité et la position de point du point sélectionné.

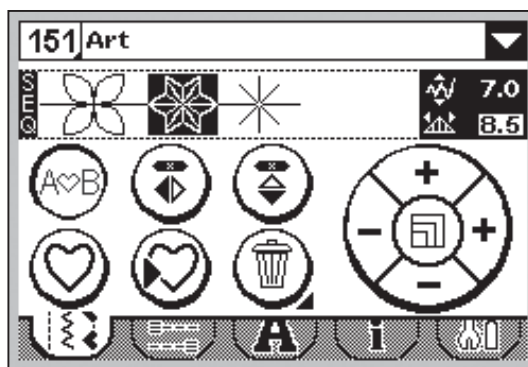
Lorsque vous avez changé une valeur, les chiffres seront mis en surbrillance pour indiquer la valeur qui n'est pas par défaut.

Pour la 1.5 : Déplacez le curseur comme décrit sur la page 4:1. Placez le curseur après le point que vous voulez ajuster. Appuyez sur le centre de la roue tactile. Le point est mis en surbrillance. Réglez le point comme décrit aux pages 3:3-3:4.

Appuyez sur le centre de la roue tactile à nouveau pour activer le curseur.

Pour la 1.0 : Utilisez les flèches gauche et droite sur la roue pour mettre en surbrillance le point que vous voulez régler. Réglez le point comme décrit aux pages 3:3-3:4.

Remarque : les réglages n'affecteront que le point mis en surbrillance. Si vous revenez en mode couture, tous les réglages qui ont été faits affecteront toute la séquence et ne seront pas enregistrés.

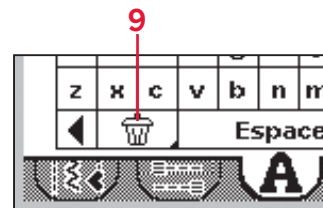


1.5

ambition™ 1.5



Création de séquence



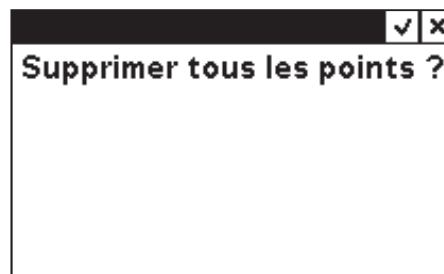
Mode alphabet

Supprimer des points ou des lettres dans une séquence

Pour supprimer un point, déplacez le curseur sur ce point et appuyez sur Supprimer.

Pour supprimer toute la séquence du champ de point, appuyez longtemps sur supprimer. Un message contextuel s'affichera vous demandant si vous souhaitez supprimer tous les points. Sélectionnez Oui/OK.

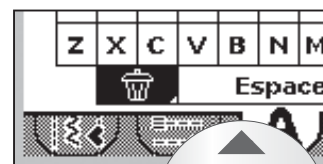
Le message contextuel se ferme et tous les points sont supprimés du champ de point.



ambition™ 1.0



Création de séquence



Mode alphabet



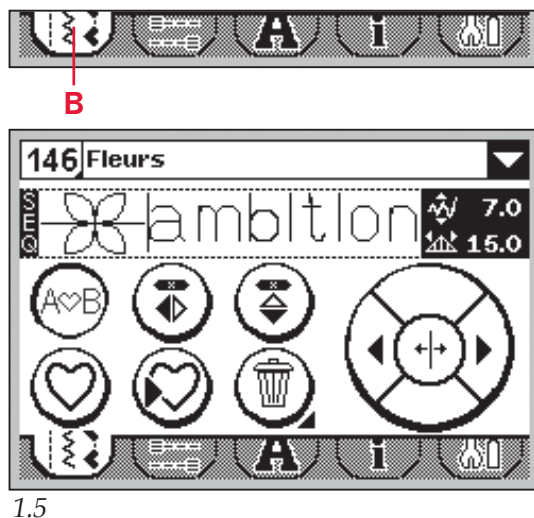
Combiner le texte avec des points fantaisie

Pour combiner, votre séquence de texte avec des points fantaisie, revenez à la création de séquence en sélectionnant l'onglet du mode couture (B).

Déplacez le curseur dans le texte et insérez les points fantaisie comme vous le souhaitez.

Gérez vos séquences

Vous pouvez enregistrer et recharger vos séquences. Il y a quatre mémoire où vous pouvez enregistrer vos séquences.



1.5

Enregistrer une séquence

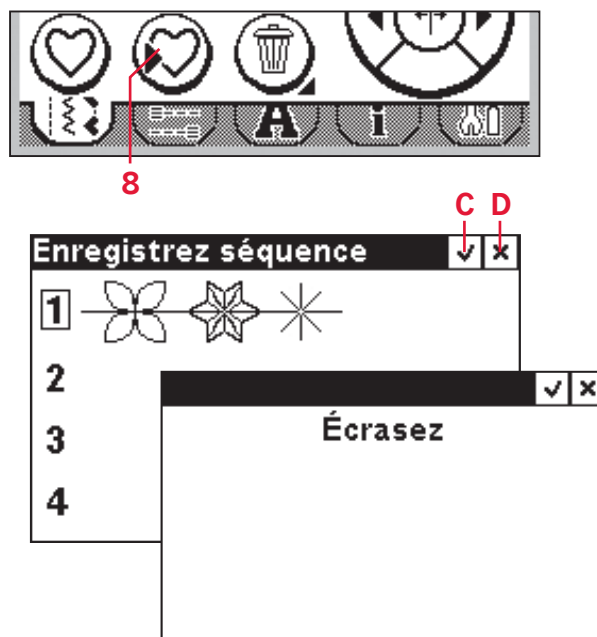
Sélectionnez enregistrer (8) pour ouvrir le menu enregistrer séquence. Sélectionnez l'une des quatre mémoires. Le numéro de mémoire sélectionné est entouré d'un cadre. Confirmez votre sélection en appuyant sur OK (C).

Si la mémoire sélectionnée est occupée, un message contextuel s'affiche et vous demande si vous voulez écraser le point déjà enregistré et le remplacer par le nouveau. Sélectionnez OK/oui (C) pour écraser ou annuler/non (D) pour fermer la fenêtre contextuelle sans enregistrer.

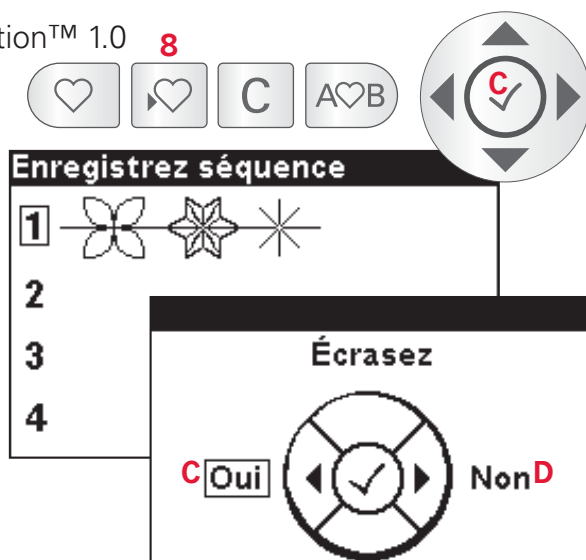
Pour la 1.5 : pour fermer le menu enregistrer séquence, appuyez sur annuler (D).

Pour la 1.0 : Pour fermer le menu enregistrer séquence, appuyez sur le bouton enregistrer (8).

ambition™ 1.5



ambition™ 1.0



Charger la séquence

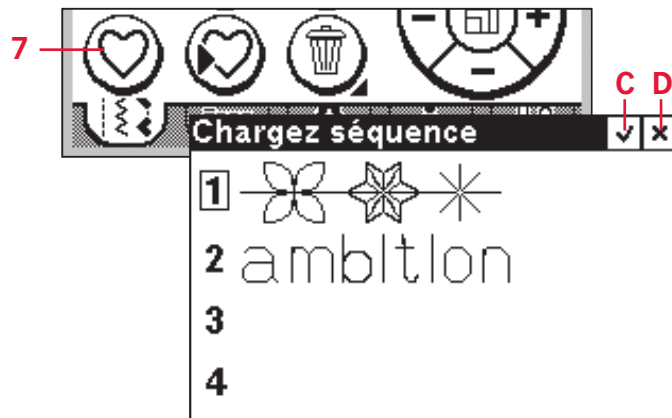
Sélectionnez charger (7) pour ouvrir le menu charger séquence. Sélectionnez la séquence que vous souhaitez charger. Le numéro de mémoire sélectionné est entouré d'un cadre. Confirmez votre sélection en appuyant sur OK (C).

La séquence s'affichera en mode couture prête à être cousue.

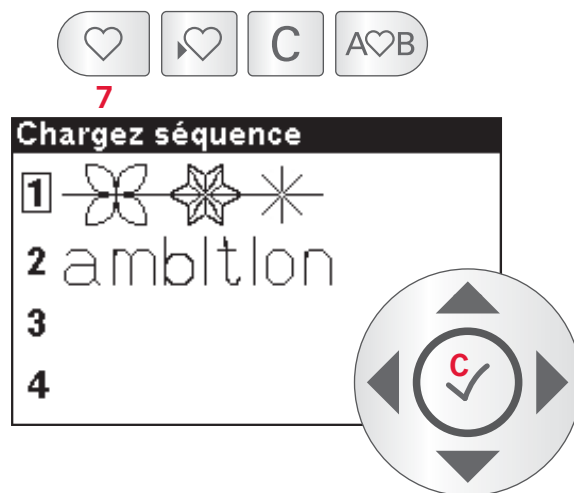
Pour la 1.5 : pour quitter le menu charger séquence sans chargement, appuyez sur annuler (D).

Pour la 1.0 : pour quitter le menu charger séquence sans chargement, appuyez sur le bouton charger (D).

ambition™ 1.5



ambition™ 1.0



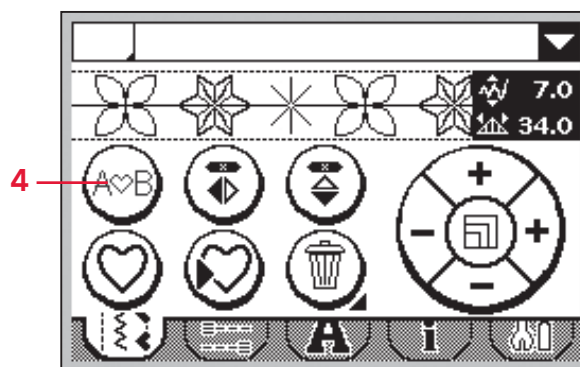
Coudre une séquence

Pour coudre la séquence, revenez en mode couture en appuyant sur le bouton de création de séquence (4) ou appuyez sur la pédale. Votre séquence est prête à être cousue. La séquence sera cousue de manière continue.

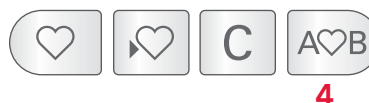
Pour ne coudre qu'une répétition de votre séquence, ajoutez un point d'arrêt à la fin, voir page 3:5.

Remarque : les réglages faits en mode couture affecteront toute la séquence. Toutefois, ces changements ne seront pas enregistrés si vous revenez dans création de séquence.

ambition™ 1.5



ambition™ 1.0



Entretien


Nettoyage de la machine

Pour que votre machine à coudre fonctionne toujours correctement, nettoyez-la fréquemment. Il n'est pas nécessaire de la lubrifier.

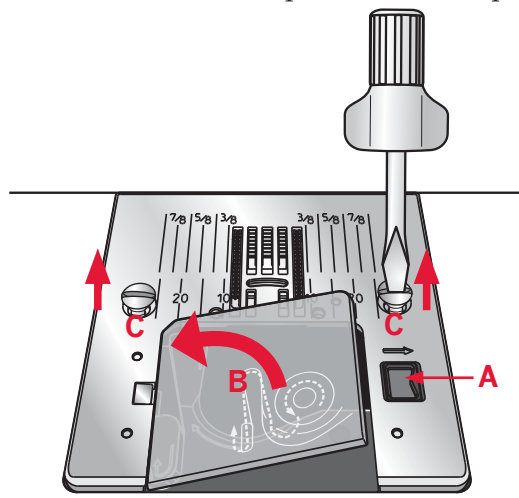
Essuyez les surfaces extérieures de votre machine à coudre à l'aide d'un chiffon doux pour enlever les poussières ou les peluches accumulées.

Essuyez l'écran avec un chiffon propre, doux et humide.

Nettoyer la zone de la canette

 *Remarque : élevez l'aiguille, abaissez les griffes d'entraînement et éteignez la machine.*

Retirez le pied-de-biche. Poussez le bouton de déverrouillage de couvercle de canette (A) vers la droite et enlevez le couvercle de canette (B) et la canette. Utilisez le tournevis pour enlever les deux vis (C) dans la plaque à aiguilles. Relevez la plaque à aiguilles.



Nettoyez les griffes d'entraînement et le compartiment de la canette avec la brosse fournie dans les accessoires.

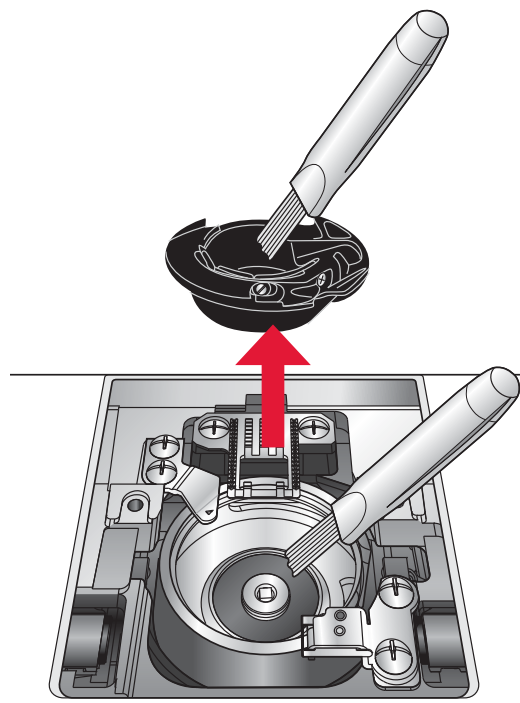
Nettoyez sous le compartiment de canette

Nettoyez sous le compartiment de canette après avoir cousu plusieurs ouvrages ou lorsque vous remarquez une accumulation de peluche dans la zone du compartiment de canette.

Retirez la boîte à canette en la soulevant. Nettoyez le compartiment avec la brosse ou un chiffon sec.

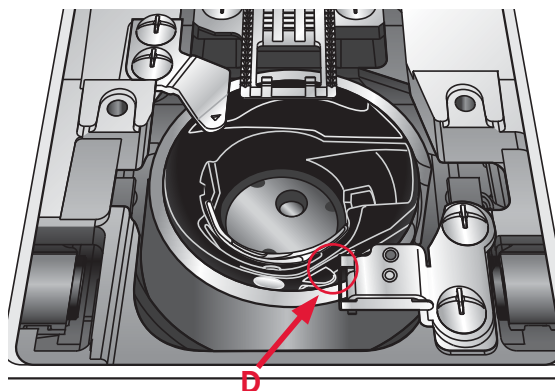
Remettez la boîte à canette dans le compartiment à crochet afin que le bout s'emboîte dans la butée (D).

Remarque : ne soufflez pas d'air dans la zone du compartiment de canette. La poussière et les peluches seraient projetées dans votre machine.



Remise en place de la plaque à aiguilles

Avec les griffes d'entraînement abaissées, remettez la plaque à aiguilles et insérez et serrez les deux vis de la plaque à aiguilles. Remettez le couvercle de canette en place.



Détection de panne

Dans ce guide de détection des pannes, vous trouverez des solutions aux problèmes pouvant avoir lieu sur votre machine. Pour plus d'informations, veuillez contacter votre distributeur local PFAFF® autorisé.

Problème/cause	Solution
Problèmes généraux	
L'alarme de canette ne fonctionne pas ? (1.5)	Nettoyez les peluches qui se forment dans le compartiment de canette.
Le tissu est mal entraîné ?	Veillez à ce que les griffes d'entraînement ne soient pas abaissées.
Mauvais point, points irréguliers ou étroits ?	Désactivez l'aiguille double ou la sécurité de largeur de point dans le menu des réglages.
L'aiguille se casse ?	Insérez correctement l'aiguille, voir page 2:9. Posez l'aiguille correspondant au tissu.
La machine ne pique pas ?	Vérifiez que toutes les fiches sont branchées correctement dans la machine et dans la prise murale. Enfoncez le levier de bobineur en position de couture.
Les boutons de fonction de la machine à coudre ne répondent pas au toucher ?	Les prises et les boutons de fonctions sur la machine peuvent être sensibles à l'électricité statique. Si les boutons ne répondent pas au toucher, éteignez puis rallumez la machine. Si le problème persiste, contactez votre distributeur local PFAFF® autorisé.
Les icônes à l'écran ne sont pas activées lorsqu'on les touche ? (1.5)	Calibrez l'écran. Le calibrage se trouve dans le menu réglages.

La machine saute des points	
Avez-vous correctement inséré l'aiguille ?	Insérez correctement l'aiguille, voir page 2:9.
Avez-vous inséré la bonne aiguille ?	Utilisez une aiguille système 130/750 H.
L'aiguille est-elle courbée ou émoussée ?	Insérez une nouvelle aiguille.
Avez-vous correctement enfilé la machine ?	Vérifiez l'enfilage de la machine.
Le pied-de-biche correct est-il utilisé ?	Attachez le pied-de-biche correct.
L'aiguille n'est-elle pas trop petite pour le fil ?	Veillez à ce que l'aiguille corresponde au fil et au tissu.

Le fil d'aiguille casse	
Avez-vous correctement inséré l'aiguille ?	Insérez correctement l'aiguille, voir page 2:9.
Avez-vous inséré la bonne aiguille ?	Utilisez une aiguille système 130/750 H.
L'aiguille est-elle courbée ou émoussée ?	Insérez une nouvelle aiguille.
Avez-vous correctement enfilé la machine ?	Vérifiez l'enfilage de la machine.
L'aiguille n'est-elle pas trop petite pour le fil ?	Changez l'aiguille pour avoir une taille d'aiguille correspondant au fil.
N'utilisez-vous pas un fil de mauvaise qualité avec des nœuds ou un fil qui s'est desséché ?	Utilisez un fil de meilleure qualité acheté auprès d'un distributeur PFAFF® autorisé.
Un porte-bobine correct est-il utilisé ?	Posez un porte-bobine de la bonne taille pour la bobine de fil.
Utilisez-vous la meilleure position de broche porte-bobine ?	Essayez une position différente de broche porte-bobine (verticale ou horizontale).
Le trou de la plaque à aiguille est-il abîmé ?	Changez la plaque à aiguilles.

Le fil de canette se casse.	
Avez-vous correctement inséré la canette ?	Vérifiez le fil de la canette.
Le trou de la plaque à aiguille est-il abîmé ?	Changez la plaque à aiguilles.
Le compartiment de la canette est-il propre ?	Nettoyez les peluches qui se forment dans le compartiment de canette.
La canette est-elle correctement bobinée ?	Bobinez une nouvelle canette.

La couture présente des points irréguliers	
La tension du fil est-elle correctement réglée ?	Vérifiez la tension du fil d'aiguille et l'enfilage.
N'utilisez-vous pas un fil trop épais ou avec des nœuds ?	Changez de fil.
La canette est-elle correctement bobinée ?	Vérifiez le bobinage de la canette.
L'aiguille correcte est-elle utilisée ?	Insérez correctement une aiguille appropriée, voir page 2:9.

La machine n'entraîne pas le tissu ou l'entraînement est irrégulier	
Avez-vous correctement enfilé la machine ?	Vérifiez l'enfilage de la machine.
Y a-t-il des amas de peluches entre les griffes d'entraînement ?	Retirez la plaque à aiguilles et nettoyez les griffes avec une brosse.

Faites vérifier régulièrement votre machine à coudre par votre distributeur local PFAFF® autorisé !

Si malgré l'application de ces informations de dépannage, vous avez encore des problèmes, faites vérifier votre machine par votre distributeur. Si elle présente un problème spécifique, faites des essais de couture avec votre fil sur une chute de votre tissu et emmenez-les à votre distributeur pour l'aider à résoudre ce problème. Un échantillon de couture fournit souvent des informations utiles.

Pièces et accessoires non originaux

La garantie ne couvre pas les défauts ou dommages causés par l'utilisation d'accessoires ou de pièces qui ne sont pas d'origine.

Index

A

Abaisser les griffes d'entraînement	2:9
Accessoires en option	2:4, 3:1, 3:2, 3:8, 3:10
Accessories	1:6
Aiguille, changer	2:9
Aiguille double	
Enfilage de l'aiguille double	2:4
Régulé sur aiguille double	2:14, 2:15
Aiguille haut/bas	2:10, 2:12
Aiguilles	2:8
Alphabets	1:10
Avertissement sonore	2:14, 3:3, 3:4

B

Bobinage de canette	2:5
Bouton, couture de	3:8
Boutonnière	3:7
Boutonnière avec cordonnet	3:8
Pied pour boutonnière 5B	1:6, 3:7, 3:8, 3:9
Boutonnière avec cordonnet	3:8
Bouton OK	2:13
Boutons	
Boutons pour la machine ambition™ 1.0	2:12
Boutons pour la machine ambition™ 1.5	2:10
Branchement de l'alimentation électrique	2:1
Bras libre	2:2
Broche porte-bobine repliable	1:6, 2:3
Broches porte-bobine	2:2
Broche porte-bobine repliable	2:3
Position horizontale	2:2
Position verticale	2:3
Brosse	1:6

C

Calibrage de l'écran tactile	2:14
Calibrer l'écran tactile	2:14
Canette, insérer	2:6
Canettes	1:6
Canette vide	3:12
Changement d'aiguille	2:9
Changement de pied-de-biche	2:9
Charger la séquence	4:6
Charger un point ou une séquence personnel	2:11, 2:13
Charger un point personnel	3:6
Coffret-accessoires	1:5
Combiner le texte avec des points fantaisie	4:5
Contraste de l'écran	2:14, 2:15
Coudre un bouton	3:8
Coudre une séquence	4:6

Coupe-fil	2:2
Création de séquence	2:11, 2:13
Créer une séquence	4:1
Créer un texte	4:2, 4:3

D

Déballage	2:1
Démarrage/arrêt	2:10, 2:12
Densité de point	2:11, 2:12, 3:3
Détection de panne	5:2

E

Écran de la machine ambition™ 1.0	2:13
Écran tactile de la machine ambition™ 1.5	2:11
Élongation	2:11, 2:13, 3:4
Enfilage de la machine	2:3-2:4
Enfilage de l'aiguille double	2:4
Enfile-aiguille	2:3
Enfile-aiguille	2:3
Enregistrer la séquence	4:5
Enregistrer un point personnel	3:6
Entraînement double	2:6

F

Fenêtres contextuelles	3:12
Fermetures à glissière	3:11

G

Gérer vos séquences	4:5
Griffes d'entraînement, abaisser	2:9
Guide-bord	1:6

H

Hauteur de socle, régler	2:2
--------------------------------	-----

I

Indicateur de marche arrière	2:10, 2:12
Informations de point	2:11, 2:13, 3:2
Interrupteur principal	2:1
Inversion	3:4
Inversion latérale	2:11, 2:13
Inversion verticale	2:11, 2:13

J

Jeu de caractères..... 4:2, 4:3

L

Langue 2:14, 2:15

Largeur de point..... 2:11, 2:12, 3:3

Levée du pied-de-biche..... 2:9

Levier de contrôle de la vitesse..... 2:10, 2:12

Longueur de point 2:11, 2:12, 3:3

M

Marche arrière 2:10, 2:12

Mémoire 2:11, 2:13, 4:5, 4:6

Menu de réglages 2:11, 2:13, 2:14, 2:15

Mise à niveau du socle la machine 2:2

Mise en place de la canette 2:6

Mode alphabet..... 2:11, 2:13, 4:2, 4:3

Mode Couture..... 2:11, 2:13

Mode Couture - présentation (1.0) 3:2

Mode Couture - présentation (1.5) 3:1

Monter la machine dans une armoire à coudre... 2:2

O

Onglets..... 2:11, 2:13

Onglets de réglages et de fonctions..... 2:11, 2:13

ON/OFF 2:1

Options de point d'arrêt..... 2:10, 2:11, 2:12, 2:13, 3:5

Ourllet invisible..... 3:11

Ourllets 3:9

Outil multiusage..... 1:6, 2:9, 3:8, 3:9

P

Pédale de commande..... 2:1

Pièces et accessoires non originaux 5:3

Pied-de-biche

Changer 2:9

Enlever 2:9

Fixer 2:9

Pression 2:7

Pied pour boutonnière une étape 5B..... 3:7

Pieds-de-biche 1:6

Plaque à aiguilles 2:6, 2:8, 2:14, 2:15, 5:1

Point d'arrêt immédiat 2:10, 2:12, 3:5

Point d'arrêt programmé 2:10, 2:12, 3:5

Point d'arrêt, programmé 2:10, 2:12

Points d'aiguille d'art 1:9

Points de bourdon..... 1:9, 3:3, 3:4

Points de quilting 1:9

Points de techniques de couture 1:9

Points fantaisie..... 1:9

Points utilitaires..... 1:7-1:8

Point zigzag trois points..... 3:7

Porte-bobine..... 1:6, 2:2-2:5

Positionnement de point 2:11, 2:12, 3:3

Présentation de création de séquence 4:1

Présentation de la machine..... 1:4

Accessoires inclus 1:6

Coffret-accessoires 1:5

Face arrière 1:5

Face avant 1:4

Pièces supérieures 1:5

Pieds-de-biche 1:6

Présentation des points 1:7

Alphabets 1:10

Points d'aiguille d'art 1:9

Points de bourdon 1:9

Points de quilting 1:9

Points de techniques de couture 1:9

Points fantaisie 1:9

Points utilitaires 1:7

Pression du pied-de-biche 2:7

Problème / cause 5:2

Q

Quilting..... 3:10

R

Raccommodage 3:9

Raccordement de la pédale de commande..... 2:1

Rangement de la machine après la couture 2:1

Redémarrage de point 2:10, 2:12

Réglages d'écran..... 2:14

Réglages de point 3:3, 4:4

Densité de point 3:3

Largeur de point 3:3

Longueur de point 3:3

Positionnement de point 3:3

Reprisage..... 3:9

Rond de feutrine..... 1:6, 2:3, 2:4

Roue 2:13

Roue tactile..... 2:11

S

Screwdriver 1:6, 2:9

Seam ripper 1:6

Sécurité de largeur de point 2:14, 2:15

Sélection de point 3:1, 3:2

Sélection directe..... 2:11, 2:13

Sélectionner un jeu de caractères 4:2

Sélectionner un point..... 3:1, 3:2

Séquence	
Charger	4:6
Couture	4:6
Créer	4:1
Enregistrer	4:5
Sonore, avertissement.....	2:14, 3:3, 3:4
Styler.....	1:5, 1:6, 2:14
Supprimer	2:11, 2:13, 4:4
Supprimer des points ou des lettres dans une séquence	4:4
Surcharge du moteur.....	3:12
Système IDT™	1:5, 1:6, 2:6, 3:1, 3:2, 3:10, 3:11
Débrayer	2:6
Embrayer	2:6

T

Techniques de couture	3:7-3:11
Boutonnieres	3:7
Coudre un bouton	3:8
Couture de fermetures à glissière	3:11
Couture d'ourlets dans du tissu épais	3:9
Ourlet invisible	3:11
Point zigzag trois points	3:7
Quilting	3:10
Raccommode et reprisage	3:9
Tension du fil.....	2:7, 3:4
Bouton	2:7
Régler	2:7
Texte, créer	4:2, 4:3
Tournevis.....	1:6, 5:1

V

Version logiciel.....	2:14, 2:15
Vitesse de couture	2:10, 2:12

Nous nous réservons le droit de modifier l'équipement de la machine et le jeu d'accessoires sans préavis ainsi que de modifier les performances ou le design.

Ces éventuelles modifications seront toujours apportées au bénéfice de l'utilisateur et du produit.

Propriété intellectuelle

PFAFF, AMBITION, IDT sont des marques de KSIN Luxembourg II, S.ar.l.



Veillez noter qu'en cas de destruction, ce produit doit bénéficier d'un recyclage sécurisé, conforme à la législation nationale applicable aux produits électriques/électroniques. En cas de doute, veuillez contacter votre revendeur.



www.pfaff.com