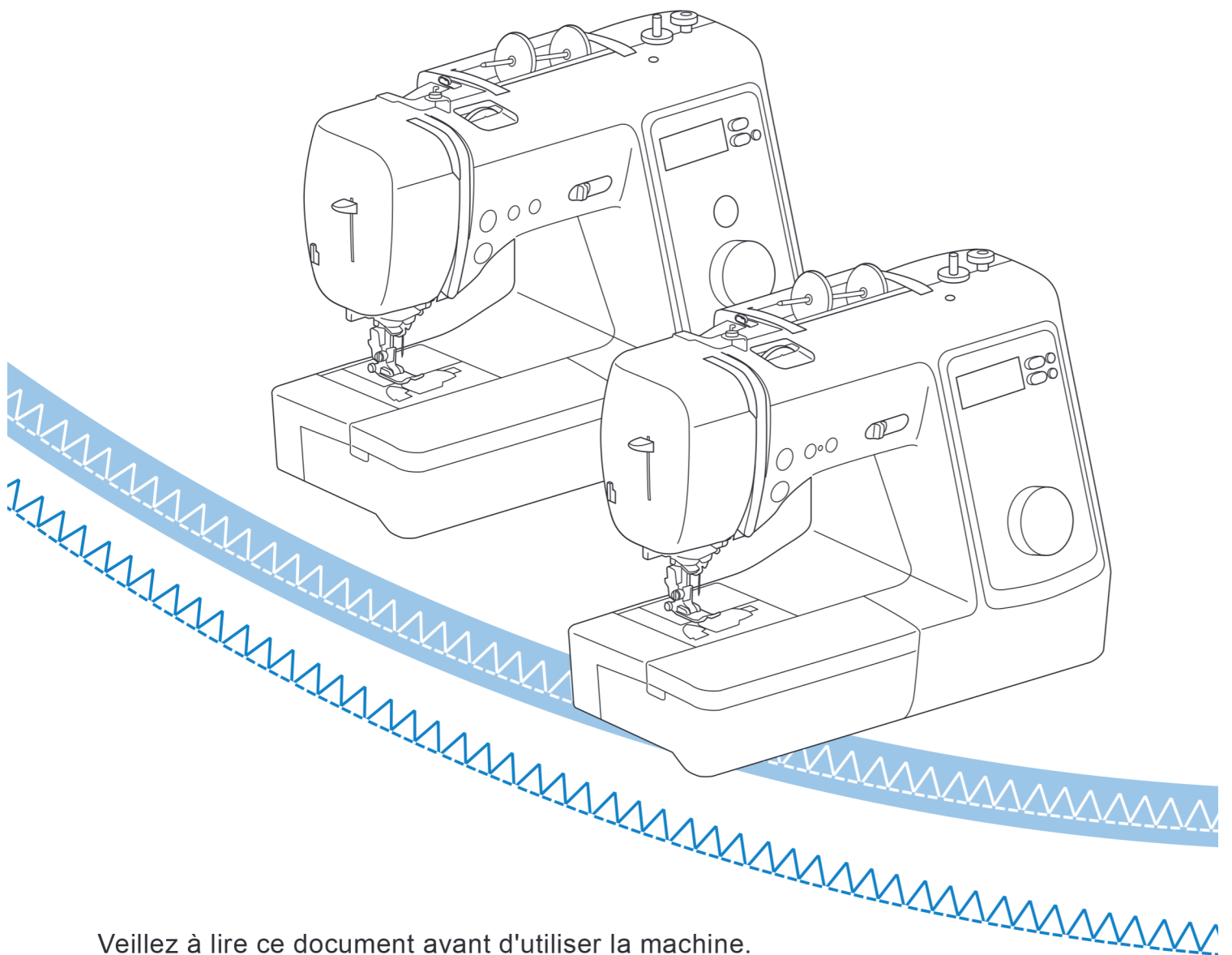


Manuel d'instructions

Machine à coudre

Product Code (Référence du produit): 888-M50/M60/M62/M63



Veillez à lire ce document avant d'utiliser la machine.
Nous vous conseillons de conserver ce document à portée de main pour vous y référer ultérieurement.

INTRODUCTION

Merci d'avoir choisi cette machine à coudre. Avant d'utiliser cette machine, lisez soigneusement les « INSTRUCTIONS DE SÉCURITÉ IMPORTANTES » et consultez ce manuel pour en savoir plus sur l'utilisation correcte des nombreuses fonctions disponibles. En outre, après avoir lu ce manuel, rangez-le dans un lieu facile d'accès afin de pouvoir vous y reporter ultérieurement.

INSTRUCTIONS DE SÉCURITÉ IMPORTANTES

Veillez lire ces instructions de sécurité avant d'utiliser la machine.

DANGER

- Pour réduire les risques d'électrocution

- 1** Débranchez toujours la machine de la prise électrique immédiatement après utilisation, lorsque vous la nettoyez, lorsque vous procédez à des opérations d'entretien mentionnées dans ce manuel, ou si vous la laissez sans surveillance.

AVERTISSEMENT

- Pour réduire les risques de brûlure, d'incendie, d'électrocution ou de blessure.

- 2** Débranchez toujours la machine de la prise électrique lorsque vous procédez à des réglages mentionnés dans ce manuel d'instructions.
 - Pour débrancher la machine, mettez-la sur « O » (position de mise hors tension), puis sortez la fiche de la prise d'alimentation électrique. Ne tirez pas sur le cordon.
 - Branchez directement la machine sur la prise d'alimentation électrique. N'utilisez pas de rallonge.
 - Débranchez toujours votre machine en cas de coupure d'électricité.
- 3** Accidents d'origine électrique :
 - Cette machine doit être connectée à une source d'alimentation secteur dans la plage indiquée sur la plaque signalétique. Ne la branchez pas à une source d'alimentation continue ni à un convertisseur. Si vous ne savez pas de quelle source d'alimentation vous disposez, contactez un électricien qualifié.

- Cette machine est homologuée pour être utilisée dans le pays d'achat uniquement.

- 4** N'utilisez jamais cette machine si sa fiche ou son cordon d'alimentation est endommagé, si elle ne fonctionne pas correctement, si elle est tombée ou a été endommagée, ou en cas de contact avec de l'eau. Renvoyez-la au revendeur Brother agréé le plus proche à des fins d'examen, de réparation ou de réglage électronique ou mécanique.
 - Lorsque votre machine est stockée ou en cours d'utilisation, si vous remarquez quelque chose d'anormal (odeur, chaleur, décoloration ou déformation), arrêtez immédiatement de l'utiliser et débranchez le cordon d'alimentation.
 - Portez toujours la machine en la tenant par sa poignée de transport. En la portant par une autre pièce, vous risqueriez de l'endommager ou de la faire tomber et de vous blesser.
 - Lorsque vous soulevez la machine, veillez à ne pas faire de mouvement brusque ou intempestif; vous risqueriez de vous blesser.

- 5** Maintenez toujours votre espace de travail dégagé :

- N'utilisez jamais la machine lorsque les aérations sont obstruées. Ne laissez pas les peluches, poussières et tissus s'accumuler et boucher les ouvertures de ventilation de la machine et de la pédale de commande.
- Ne placez aucun objet sur la pédale.
- N'insérez ou ne laissez tomber aucun corps étranger dans les ouvertures.
- Ne faites pas fonctionner la machine en cas d'utilisation d'aérosols (pulvérisations) ou d'administration d'oxygène.
- N'utilisez pas la machine à proximité d'une source de chaleur, telle qu'une cuisinière ou un fer à repasser. La machine, le cordon d'alimentation ou le vêtement en cours de confection risquerait de prendre feu, vous exposant à des risques de brûlure ou d'électrocution.
- Ne posez pas cette machine sur une surface instable, telle qu'une table bancale ou inclinée. Elle risquerait de tomber et de vous blesser.

- 6** Soyez tout particulièrement attentif lors de la couture :

- Faites toujours très attention à l'aiguille. N'utilisez pas d'aiguilles tordues ou cassées.
- Ne touchez aucune pièce en mouvement. Vous devez faire preuve d'une grande prudence avec l'aiguille de la machine.
- Mettez la machine sur « O » pour la mettre hors tension lorsque vous procédez à des ajustements à proximité de l'aiguille.
- N'utilisez pas de plaque à aiguille endommagée ou inadéquate. Vous risqueriez de casser l'aiguille.
- Ne poussez pas ni ne tirez le tissu lors de la couture, et respectez scrupuleusement les instructions lors de la couture en mouvement libre, afin de ne pas faire dévier l'aiguille et la casser.

7 Cette machine n'est pas un jouet :

- Vous devez donc être très attentif lorsque des enfants l'utilisent ou se trouvent à proximité.
- Tenez le sac en plastique contenant cette machine hors de portée des enfants, ou jetez-le. Ne laissez jamais les enfants jouer avec ce sac; ils risqueraient de s'étouffer.
- N'utilisez pas la machine à l'extérieur.

8 Pour une durée de vie prolongée :

- Ne rangez pas cette machine dans des endroits exposés directement à la lumière du soleil ou très humides. N'utilisez pas et ne rangez pas la machine à proximité d'un appareil de chauffage, d'un fer à repasser, d'une lampe à halogène ou tout autre appareil dégageant de la chaleur.
- Utilisez uniquement des savons ou détergents neutres pour nettoyer le boîtier. Le benzène, les solvants et les poudres à récurer peuvent endommager le boîtier et la machine et ne doivent donc jamais être utilisés.
- Pour une installation correcte, consultez toujours le manuel d'instructions pour remplacer ou installer tout ensemble de pièces, les pieds-de-biche, les aiguilles ou toute autre élément.

9 Pour la réparation ou le réglage :

- Si l'unité d'éclairage est endommagée, faites-la remplacer par un revendeur Brother agréé.
- Lors d'un dysfonctionnement ou d'un réglage, suivez d'abord le tableau de dépannage à l'arrière du manuel d'instructions pour inspecter et régler la machine vous-même. Si le problème persiste, veuillez consulter votre revendeur Brother local agréé.

N'utilisez cette machine que de la manière prévue, décrite dans ce manuel.

Utilisez les accessoires recommandés par le fabricant, comme mentionné dans ce manuel.

Le contenu de ce manuel et les spécifications de ce produit peuvent être modifiés sans avis préalable.

Pour plus d'informations sur le produit et les mises à jour, consultez notre site Web www.brother.com

CONSERVEZ CES INSTRUCTIONS

Cette machine est conçue pour une utilisation domestique.


POUR LES UTILISATEURS DES PAYS NE FAISANT PAS PARTIE DU CENELEC

Cet appareil n'est pas conçu pour une utilisation par des personnes (adultes ou enfants) souffrant d'incapacités physiques, sensorielles ou mentales, ou ne disposant pas de l'expérience ou des connaissances nécessaires, à moins qu'elles ne soient aidées par une personne veillant à leur sécurité. Il faut surveiller les enfants pour s'assurer qu'ils ne jouent pas avec cet appareil.

POUR LES UTILISATEURS DES PAYS FAISANT PARTIE DU CENELEC

Les enfants de 8 ans ou plus et les personnes souffrant d'incapacités physiques, sensorielles ou mentales, ou ne disposant pas de l'expérience ou des connaissances requises, peuvent utiliser cet appareil s'ils sont encadrés ou s'ils ont reçu des instructions leur permettant de se servir de l'appareil en toute sécurité et de comprendre les risques encourus. Les enfants ne doivent pas jouer avec cet appareil. Le nettoyage et l'entretien ne doivent pas être effectués par des enfants sans supervision.

POUR LES UTILISATEURS AU ROYAUME-UNI, EN IRLANDE, À MALTE ET À CHYPRE UNIQUEMENT IMPORTANT

- En cas de remplacement du fusible de la fiche, utilisez un fusible certifié ASTA à BS 1362, c'est-à-dire portant la marque , d'une capacité correspondant à celle indiquée sur la fiche.
- Remettez toujours le couvercle du fusible. Ne branchez jamais la machine lorsque le couvercle du fusible est ouvert.
- Si la prise secteur disponible n'est pas compatible avec la fiche fournie avec cet équipement, procurez-vous un câble approprié auprès de votre revendeur Brother agréé.

Marques de commerce

App Store est une marque de service d'Apple Inc. Android et Google Play sont des marques de commerce de Google, Inc. L'emploi de ces marques de commerce est soumis à l'autorisation de Google.