

bernette  
sublime

my  
city

my  
bernette



**Chicago 5**  
**Chicago 7**

Directives d'emploi - couture

<b>Prescriptions de sécurité</b>	<b>3</b>	<b>Aperçu sur les motifs de points</b>	<b>32</b>
– Sous réserve légale	4	Motifs de points	32
<b>Aperçu de la machine</b>	<b>5</b>	<b>Bases de la couture</b>	<b>35</b>
Détails de la machine	5	En arrière	35
Accessoires	6	Bras libre	35
– Accessoires en option	6	Couture des coins	35
<b>Setup de la machine</b>	<b>7</b>	Couture de tissus épais	36
Connecter la machine	7	Point droit et position de l'aiguille	37
– Information sur la prise polarisée	7	– Modifier la position de l'aiguille	37
Pédale	73	– Modifier la longueur de point	37
Table rallonge	8	Point zigzag	37
Embobiner la canette	9	– Modifier la largeur de point	37
Placer la canette	11	– Modifier la longueur de point	37
Enfilage du fil supérieur	12	Triple point droit stretch	38
Enfile aiguille	14	Point de surjet	39
Fixer l'aiguille	15	Utilisation du pied-de-biche zigzag	39
Coupe fil	15	Ourllet invisible	40
Tension du fil	16	Coudre un bouton	41
Modifier la pression du pied-de-biche	17	Coudre une boutonnière	42
Relever ou escamoter la griffe d'entraînement	17	– Boutonnières sur tissus élastiques	46
Changer le pied-de-biche	18	– Point de bride	47
Levier du pied-de-biche à deux niveaux	18	Point d'œillet	48
<b>Informations importantes sur la couture</b>	<b>19</b>	Reprisage	49
Choix de l'aiguille, du tissu et du fil	19	Placer une fermeture à glissière*	51
Tableau des pieds-de-biche	21	– Placer une fermeture à glissière centrée	51
<b>Explication de l'écran &amp; fonctions de commande</b>	<b>22</b>	– Placer une fermeture à glissière de côté	52
Explication des touches	22	– Placer une fermeture à glissière invisible	53
Informations sur l'écran LCD	23	Ourllets étroits	54
– Mode courant	23	Couture avec un fil de ganse	55
– Mode d'enregistrement	24	– Fil de ganse	55
Touches de fonctions	25	– Ganse triple	55
– Touche marche/arrêt	25	Couture de points satins	56
– Touche de marche arrière / Exit	25	Quilter	57
– Auto verrouillage	25	– Couture de patchwork	57
– Touche pour l'arrêt de l'aiguille en haut/en bas	26	– Points quilt à la main	58
– Bouton de réglage de la vitesse	26	– Point parisien (appliqué quilt)	58
– Touches de flèche	27	– Couture de patchwork	58
– Touche OK	27	Fagoting	59
– Sélection directe de motifs de points	27	Point de feston ( finition de bordures)	59
– Touches de chiffre	27	Froncer	60
– Touche de renversement	28	– Tissu froncé	60
– Rallonger	28	– Froncer le tissu et coudre em même temps la pièce froncée	60
– Aiguille jumelée	28	– Froncer (smock)	61
– Adapter la longueur du point	29	Reprisage, broderie et monogramme à mains libres	62
– Adapter la largeur du point	29	– Reprisage	62
– Enregistrer	30	– Broderie	63
– Effacer / retour	30	– Monogrammes	63
– Sélection des groupes de motifs de points / réglage des couleurs	30	Pied d'avancement supérieur 64	
Comment sélectionner un point	31		

<b>Fonctions spéciales</b>	<b>65</b>
Motif de point renversé	65
Rallonger	66
Coudre avec un aiguille jumelée	67
Mémoire	69
Aperçu sur le mode de l'ouverture de la mémoire	70
– Programmer une suite de motifs de points dans le mode d'enregistrement	70
Aperçu sur la vérification de l'enregistrement/le mode de traitement	73
– Aperçu sur les motifs de points programmés	73
Basculer du mode d'enregistrement dans le mode courant	75
– Coudre des motifs de points programmés	75
Fonctions de traitement dans la mémoire - ajouter une suite de motifs de points	76
Fonctions de traitement dans la mémoire - effacer un motif de point ou ses paramètres programmés	78
Fonctions de traitement dans la mémoire - ajouter un motif de point supplémentaire	79
Fonctions de traitement dans la mémoire - effacer un motif de point programmé	81
Fonctions de traitement dans la mémoire - TOUT effacer	82
<b>Avertissements</b>	<b>83</b>
Fonction d'avertissement	83
– Signal acoustique	85
<b>Maintenance</b>	<b>86</b>
Nettoyer l'écran	86
Nettoyer la surface de la machine	86
Nettoyer le crochet	86
Protection de l'environnement	87
<b>Maîtrise des pannes</b>	<b>88</b>
Catalogue de la maîtrise des pannes	88
<b>Aperçu sur les motifs de points</b>	<b>92</b>
Motifs de points du groupe A	92
Motifs de points du groupe B	95

## IMPORTANT

L'emploi d'un appareil électrique exige, par principe, d'observer les mesures de sécurité suivantes:

Avant d'utiliser la machine informatisée de couture et de broderie, lisez attentivement toutes les directives de ce manuel. Conservez les directives d'emploi à portée de main près de la machine et, si vous prêtez ou donnez la machine à un tiers, elles doivent impérativement accompagner l'appareil.

**Toujours débrancher la machine informatisée de couture et de broderie quand elle n'est pas utilisée. Retirer la fiche du câble d'alimentation de la prise de courant.**

## PRUDENCE!

Pour la protection contre les brûlures, le feu, les chocs électriques ou les blessures de personnes:

1. Cet appareil ne doit jamais être utilisé par des personnes (et des enfants) dont les capacités physiques, sensorielles ou mentales sont restreintes ou si elles ne possèdent pas les connaissances suffisantes pour l'emploi de cet appareil même si une personne responsable de la sécurité a expliqué en détail les commandes de la machine informatisée de couture et de broderie.
2. La machine informatisée de couture et de broderie n'est pas un jouet. Observez la plus grande prudence quand la machine informatisée de couture et de broderie est utilisée par des enfants ou à proximité des enfants ou d'une personne à capacité réduite.
3. Cet appareil ne doit être utilisé que pour les fonctions auxquelles il est destiné et qui sont décrites dans ce manuel d'instructions. N'utilisez que les accessoires recommandés par le fabricant.
4. Le seul moyen d'être sûr que les enfants ne jouent pas avec cet appareil est de les placer sous surveillance.
5. N'employez pas cet appareil si les câbles

## DANGER!

Protection contre les chocs électriques:

1. Ne jamais laisser l'appareil sans surveillance tant qu'il est raccordé au réseau.
2. Toujours débrancher la machine informatisée de couture et de broderie après son emploi et avant un nettoyage.
3. Rayonnement LED. Ne jamais regarder directement dans la lumière avec un instrument optique! Produit de la classe 1 M LED.
6. Veillez toujours à libérer les rainures d'aération. Gardez la machine à coudre et la pédale entièrement libres de peluches, poussières et déchets de tissu.
7. Tenir les doigts éloignés de toutes les pièces mobiles. Une grande prudence est de mise dans le secteur de l'aiguille.
8. Utilisez toujours une plaque à aiguille originale. Un autre modèle pourrait provoquer une cassure de l'aiguille.
9. Ne jamais utiliser une aiguille tordue.
10. Pendant la couture, ne jamais tirer ou pousser le tissu. Risque de cassure d'aiguille.
11. Réglez l'interrupteur principal sur «0» pendant les travaux dans le secteur de l'aiguille: enfilage, changement de l'aiguille, embobinage de la canette, changement du pied-de-biche, etc.
12. Toujours débrancher la machine informatisée de couture et de broderie du réseau avant d'entreprendre un travail de nettoyage ou de maintenance décrit dans le

- manuel d'instructions. Retirez les fiches.
13. Ne jamais laisser tomber l'appareil ou enficher un objet dans une des ouvertures de la machine informatisée.
  14. Ne jamais utiliser l'appareil à l'extérieur.
  15. Ne jamais employer l'appareil dans un local où l'on utilise des produits avec gaz propulseur (spray) ou de l'oxygène.
  16. Débranchez la machine en réglant le commutateur principal sur "0" et retirez la prise du courant.
  17. Débrancher la machine en tirant sur la fiche et non sur le câble.
  18. Si le câble électrique de la pédale est abîmé, il doit être remplacé par le fabricant, un technicien ou une personne qualifiée pour éviter tout risque.
  19. Ne jamais déposer un objet sur la pédale.
  20. Cette machine informatisée de couture et de broderie est doublement isolée. Observez les conseils pour la maintenance des produits doublement isolés. Observez les conseils pour la maintenance des produits doublement isolés.

## MAINTENANCE DES PRODUITS DOUBLEMENT ISOLÉS

Un produit doublement isolé est équipé de deux unités d'isolation au lieu d'une mise à terre. Aucun agent de mise à terre n'est intégré dans un produit doublement isolé et ne devrait donc pas être utilisé. La maintenance d'un produit doublement isolé exige la plus grande prudence et des connaissances approfondies du système et ne devrait donc qu'être effectuée par un technicien qualifié. N'utilisez que des pièces détachées originales pour le service et les réparations.

Un produit à double isolation est désigné de la manière suivante: «isolation double» ou «à double isolement».

Le symbole  peut également caractériser un tel produit.

## CONSERVEZ SOIGNEUSEMENT CES PRESCRIPTIONS DE SÉCURITÉ!



### ATTENTION!

Cette machine informatisée de couture et broderie n'est conçue que pour une utilisation privée. Si cet appareil est utilisé à des fins commerciales ou de manière intensive, des soins et des nettoyages réguliers sont particulièrement importants.

En présence de signes de forte usure en raison d'un usage intensif ou commercial de l'appareil, la responsabilité ne sera pas automatiquement assumée, même si l'appareil est encore sous garantie. Dans ce cas précis, la décision sera prise par le technicien de service proche de votre domicile.



### REMARQUE

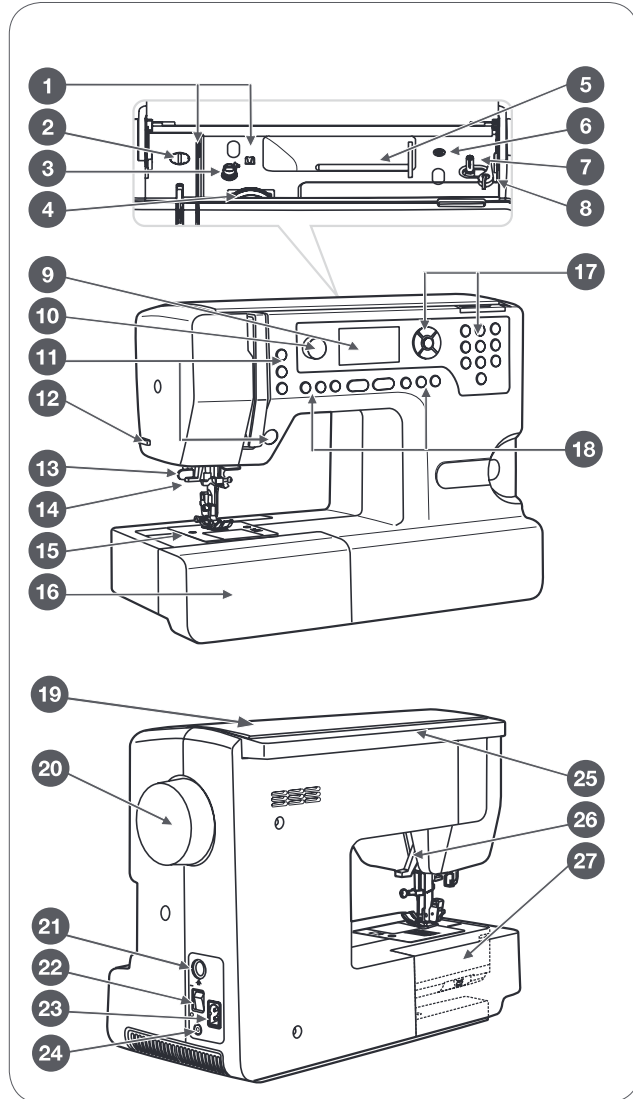
Si la machine est entreposée dans un local froid, elle doit être replacée dans une pièce chauffée au moins pendant 1 heure avant son emploi.

### Sous réserve légale

Afin de servir notre clientèle au mieux de nos compétences, nous nous réservons le droit d'apporter des améliorations au produit, à son équipement et ses accessoires sans avertissement préalable. Les accessoires peuvent être modifiés selon les pays

## Détails de la machine

- 1 Guide fil
- 2 Pression du pied-de-biche
- 3 Prétension de la canette
- 4 Volant de réglage pour la tension du fil
- 5 Support de bobine
- 6 Trou pour un deuxième support de bobine
- 7 Dévidoir
- 8 Arrêt du dévidoir
- 9 Écran LCD
- 10 Speed dial
- 11 Touches de fonctions
- 12 Coupe fil
- 13 Levier de boutonnière (un pas)
- 14 Enfileur
- 15 Recouvrement de la plaque à aiguille
- 16 Table rallonge et coffret d'accessoires
- 17 Touches de sélection directe
- 18 Touches de fonctions
- 19 Recouvrement supérieur
- 20 Volant
- 21 Connexion du module de broderie
- 22 Interrupteur principal
- 23 Câble réseau
- 24 Raccordement de la pédale
- 25 Poignée
- 26 Levier du pied-de-biche
- 27 Levier de la griffe d'entraînement



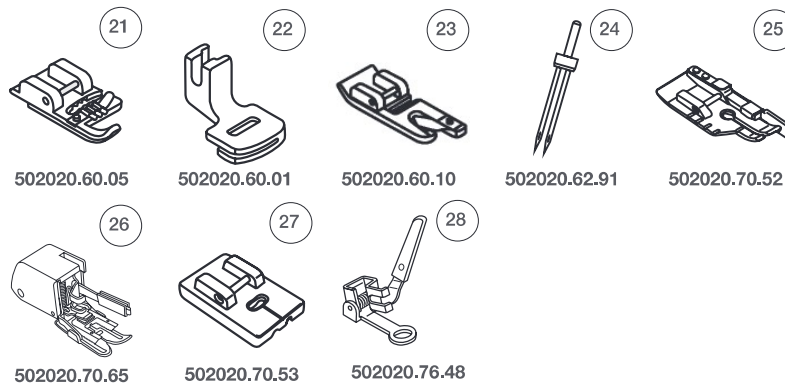
## Accessoires

- 1 Pied pour zigzag (T)
- 2 Pied traîneau pour boutonnière (D)
- 3 Pied pour points invisibles (F)
- 4 Pied pour boutons (H)
- 5 Pied pour surjet (E)
- 6 Pied pour la broderie (A)
- 7 Pied pour fermeture à glissière (I)
- 8 Découd-vite et pinceau (complet)
- 9 Kit d'aiguilles (3 pièces)
- 10 Canettes (3 pièces)
- 11 Tournevis
- 12 Guide
- 13 Tournevis (L)
- 14 Tige support de bobine, longue (V)
- 15 Disque en mousse
- 16 Disque de déroulement du fil (grand)
- 17 Disque de déroulement du fil (petit)
- 18 Housse de protection
- 19 Filet pour bobine (2 pièces)
- 20 Ciseaux



## Accessoires en option

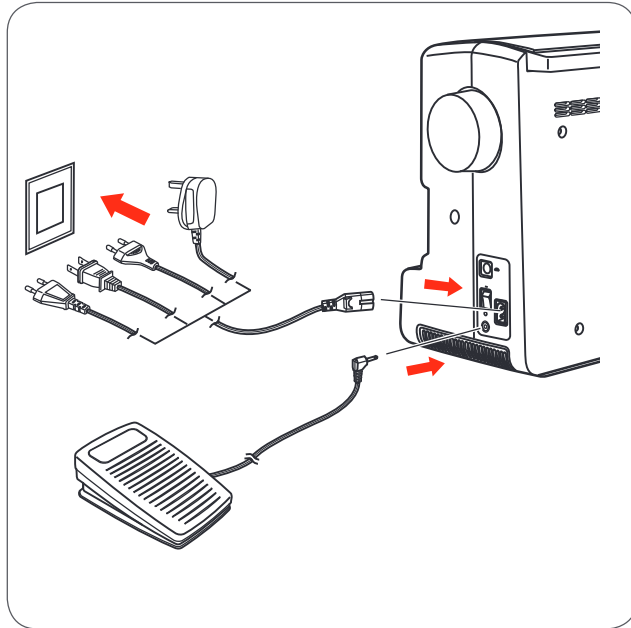
- 21 Pied pour cordon (M)
- 22 Pied pour fronces
- 23 Pied ourleur (K)
- 24 Aiguille jumelée (kit)
- 25 Pied pour quilt 1/4" (P)
- 26 Pied d'avancement supérieur
- 27 Pied pour fermeture à glissière dissimulée
- 28 Pied simple pour la broderie



## Connecter la machine

Avant de connecter la machine, vérifiez si la tension et la fréquence de votre réseau électrique correspondent à celles mentionnées sur l'étiquette.

- Placer la machine sur une table stable.
- Enfiler le câble électrique dans la fiche à 2 trous située sur le socle de la machine.
- Enfiler le câble électrique dans la prise de courant.
- Enclencher l'interrupteur principal.
  - Dès que la machine est mise sous tension, l'éclairage s'allume.

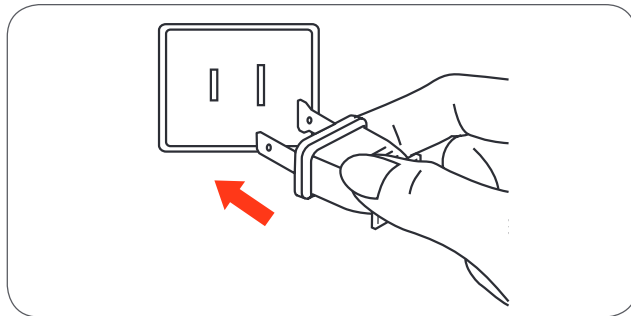


**ATTENTION!**

Quand la machine n'est pas utilisée ou que vous effectuez une manipulation (changer ou retirer l'aiguille, enfiler le fil), retirez toujours la prise et réglez l'interrupteur principal sur «O».

## Information sur la prise polarisée

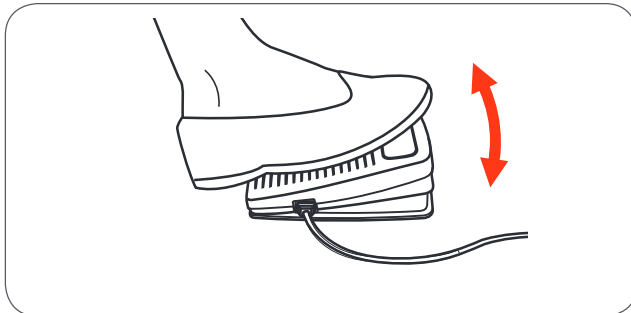
Cet appareil est équipé d'une prise polarisée (une barre de contact est plus large que l'autre) pour réduire le risque d'un choc électrique. Cette prise ne peut que s'enficher d'une seule manière dans la prise de courant. Si la prise ne s'enfiche pas, tournez-la. Si vous rencontrez encore un problème, veuillez vous adresser à un électricien qui installera une prise de courant correcte. La prise polarisée ne doit en aucun cas être modifiée.



## Pédale

Enfiler la prise du câble de la pédale dans le raccordement adéquat de la machine à coudre pendant que la machine est encore déconnectée.

- Pour commencer la couture, mettre la machine à coudre sous tension et appuyer lentement sur la pédale.
- Relâcher la pression sur la pédale et la machine arrête de coudre.



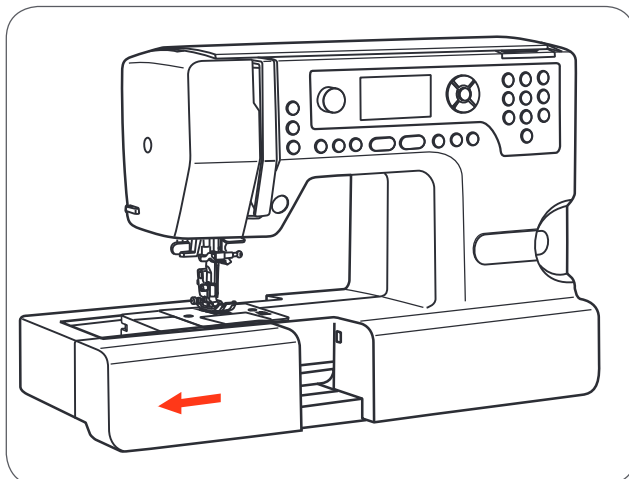
**ATTENTION!**

En cas de doute, demandez toujours l'aide d'un électricien qualifié. Retirez toujours la prise du câble de la prise de courant quand vous n'utilisez pas la machine. N'utilisez avec ce modèle 35 que la pédale C-9000 fabriquée par CHIEN HUNG TAIWAN LTD.



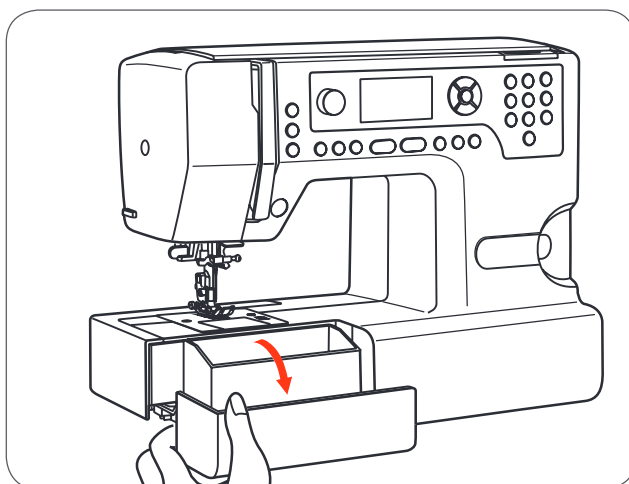
## Table rallonge

- Tenir la table rallonge horizontalement et pousser dans le sens de la flèche pour qu'elle s'encliquette.

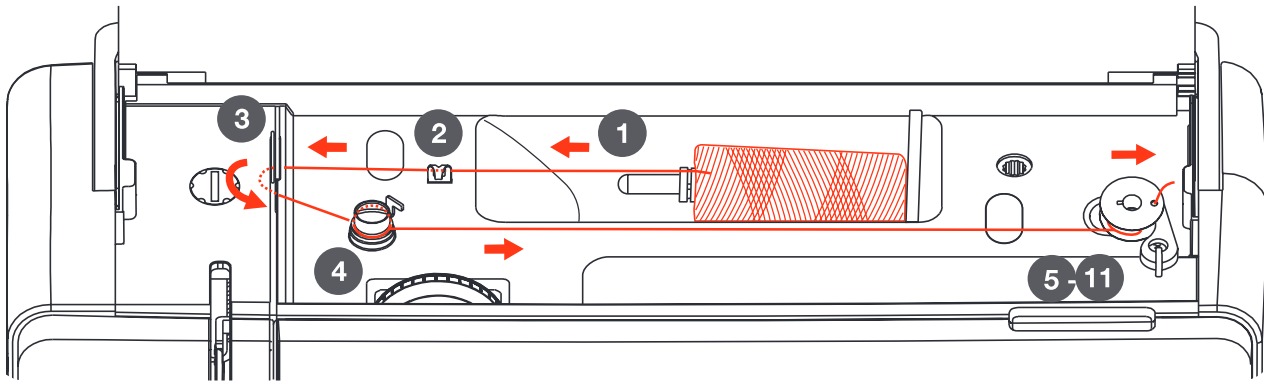


L'intérieur de la table rallonge sert de coffret d'accessoires.

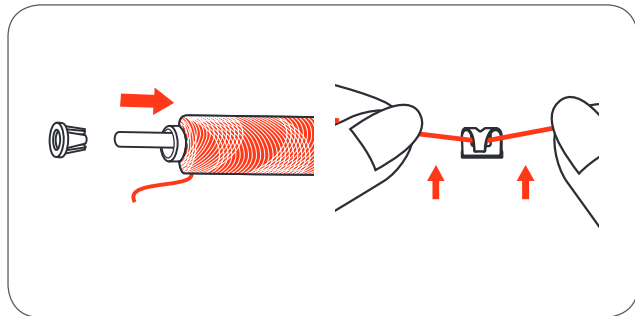
- Ouvrez le coffret d'accessoires en basculant le couvercle vers vous.



## Embobiner la canette



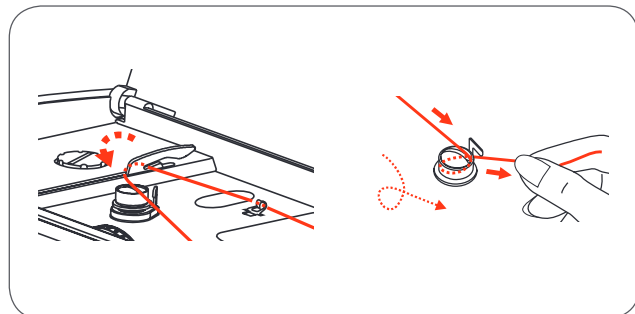
- Placer une bobine sur le support de bobine. Avec une petite bobine de fil, diriger le petit côté du support de bobine près de la bobine ou utiliser le petit support de bobine.
- Encliqueter le fil dans le guide fil supérieur.



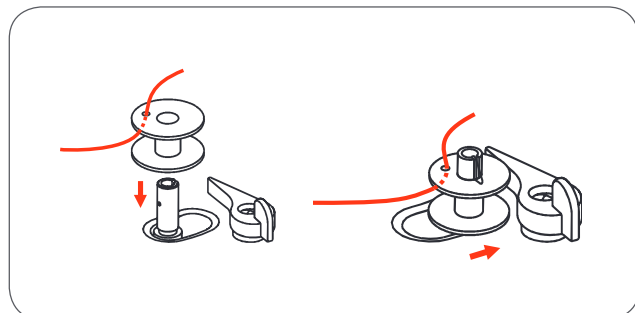
## REMARQUE

Si des fils lisses qui se déroulent vite sont utilisés, il est recommandé avant la couture de glisser un filet sur la bobine et de se servir du grand support de bobine. Réduire également la tension du fil.

- Enrouler le fil dans le sens des aiguilles d'une montre autour du disque de tension du du dispositif de bobinage.

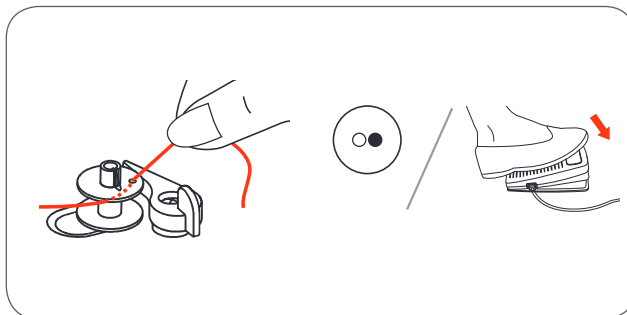


- Glisser l'extrémité du fil au travers d'un des trous intérieurs dans la canette (voir l'illustration) et placer la canette vide sur l'axe d'embobinage.
- Repousser la canette vers la droite.

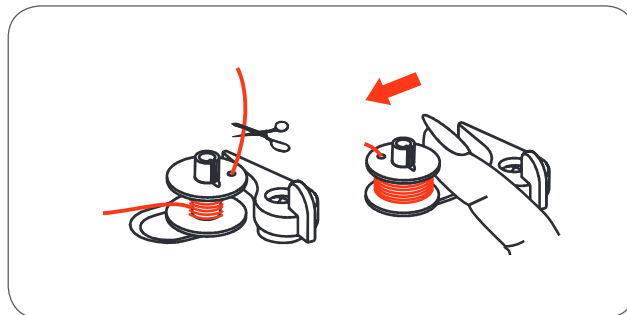


## Setup de la machine

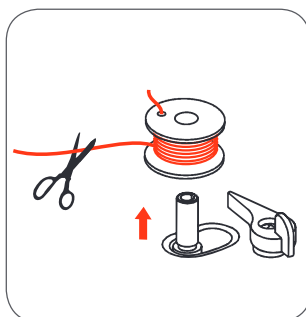
- Maintenir l'extrémité du fil avec une main.
- Appuyer sur la pédale ou sur la touche marche/arrêt pour commencer l'embobinage.
  - Arrêter la machine après quelques tours.



- Découper l'extrémité du fil au ras du trou de la canette.
- Continuer jusqu'au remplissage complet de la canette.
  - Le moteur s'arrête automatiquement quand le bobinage est terminé.
- Appuyer sur la touche marche/arrêt ou relâcher la pédale pour arrêter la machine.
- Repousser l'axe d'embobinage vers la gauche.

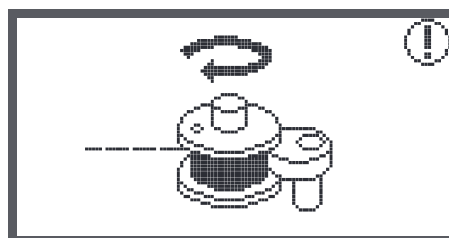


- Couper le fil et retirer la canette pleine.



### REMARQUE

Si l'axe d'embobinage est repoussé vers la droite (position de bobinage), le message suivant s'affiche sur l'écran LCD. Celui-ci disparaît quand l'axe d'embobinage est repoussé vers la gauche dans la position de couture.



## Placer la canette

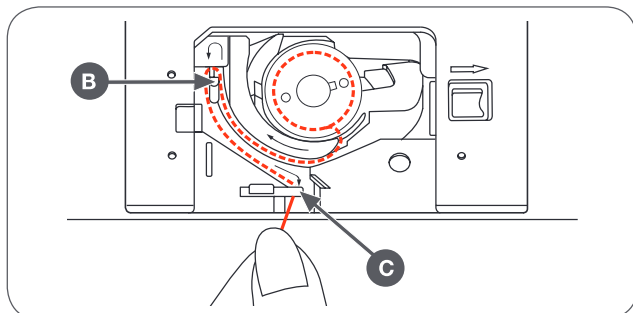
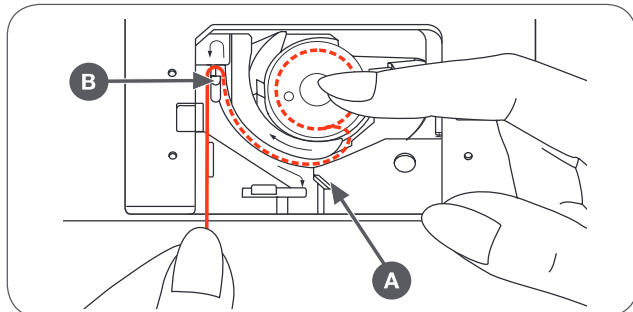
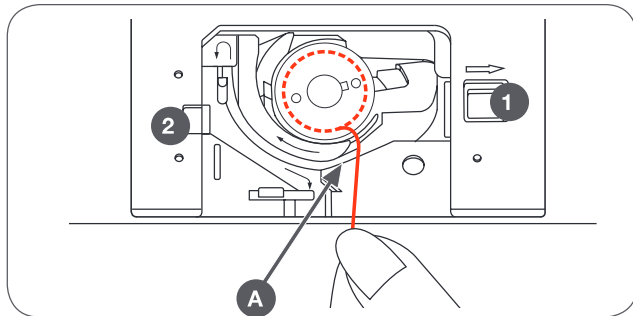
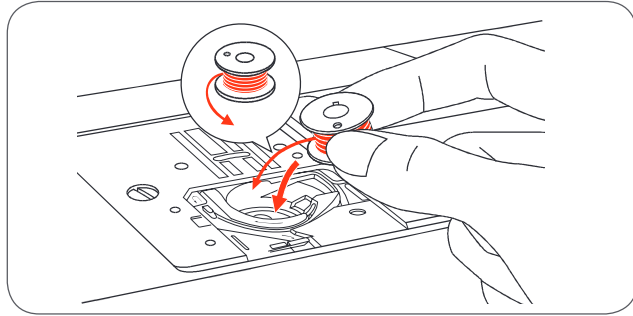


## ATTENTION!

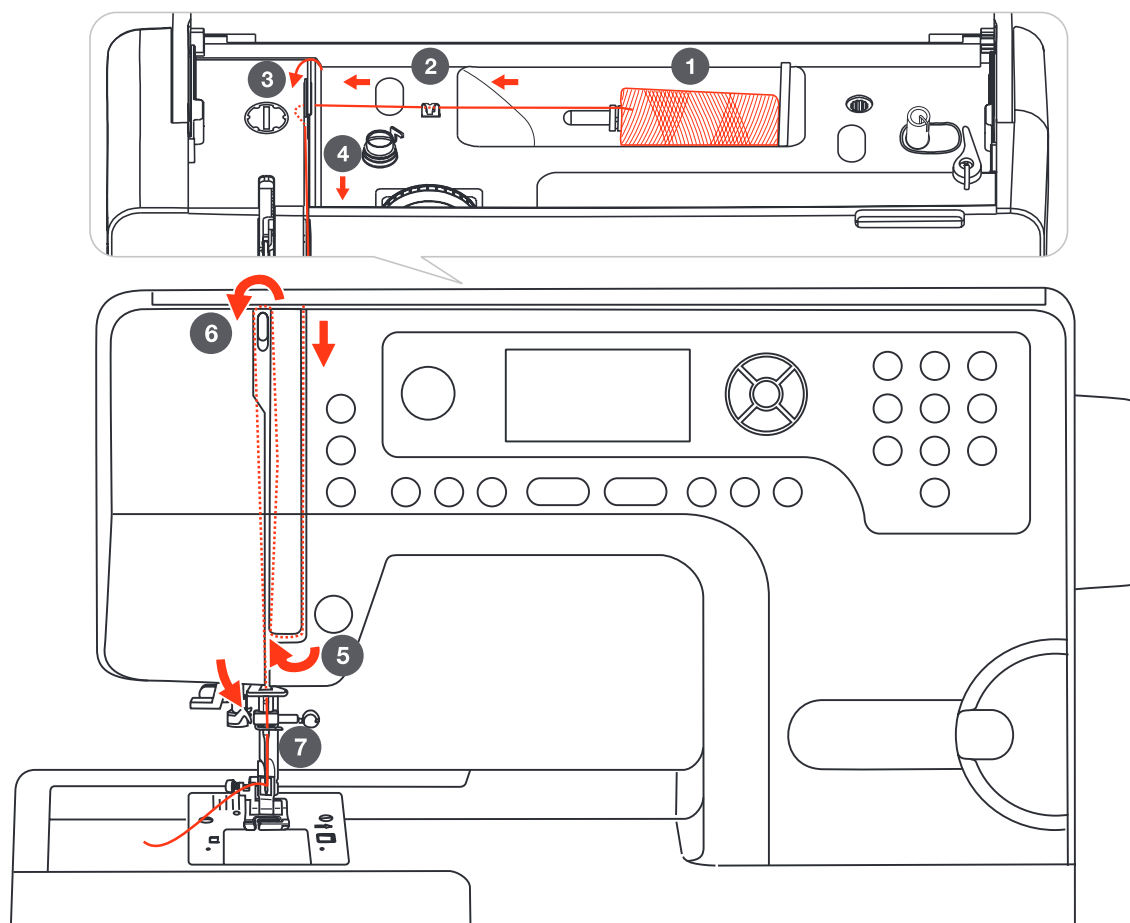
Toujours placer l'interrupteur principal sur «O» avant d'effectuer un travail d'enfilage.

Relever complètement le levier de fil avant l'enfilage de la machine. Une erreur d'enfilage peut détériorer la machine!

- Actionner le bouton de verrouillage (1) pour ouvrir le couvercle de la canette.
- Le couvercle de la canette ne peut que se tirer hors du guide (2).
- Placer la canette dans le support de canette, le fil doit se dérouler dans le sens contraire des aiguilles d'une montre.
- Glisser le fil le long des repères de flèche au travers de l'ouverture sous le doigt (A) jusqu'au disque (B).
- Appuyer légèrement sur la canette pendant que vous tirez le fil pour vous assurer que le fil est bien glissé dans le ressort de tension du support de canette. On doit ressentir une légère résistance. Guider le fil dans le guide fil le long des repères de flèche de la plaque à aiguille de (B) vers (C).
- Passer le fil restant par-dessus le coupe fil (C) et couper
- Refermer le couvercle en le repoussant vers la gauche dans le guide (2). Puis, appuyer à droite vers le bas jusqu'à ce que le bouton de verrouillage (1) s'encliquette.



## Enfilage du fil supérieur



### REMARQUE

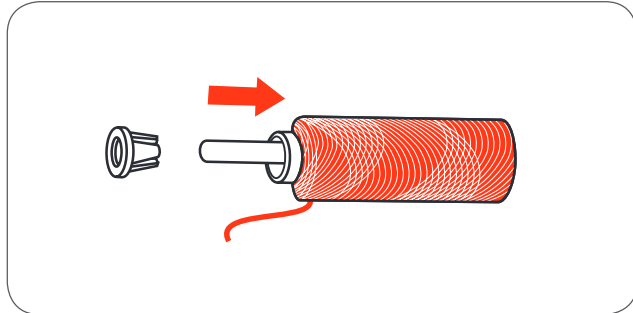
Il est essentiel d'enfiler correctement le fil. Si le fil est mal enfilé, de nombreux problèmes surviendront pendant la couture.



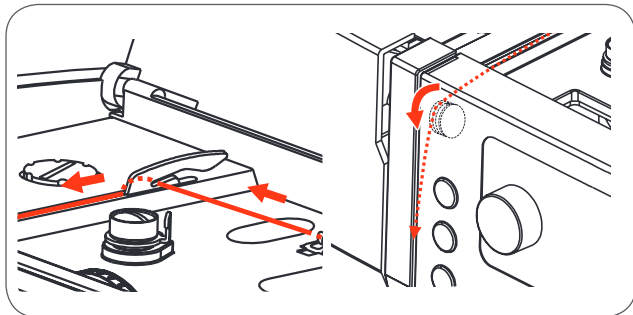
**ATTENTION!**

Relever l'aiguille dans sa position la plus haute ainsi que le pied-de-biche pour relâcher le disque de tension.

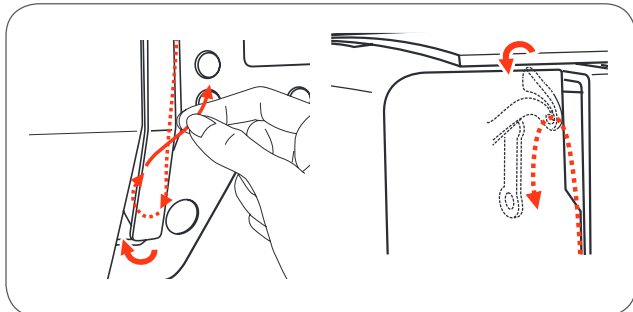
- Fixer la bobine de fil sur le support de bobine, le fil doit se dérouler depuis l'avant, puis placer un disque de déroulement du fil sur l'extrémité du support de bobine.



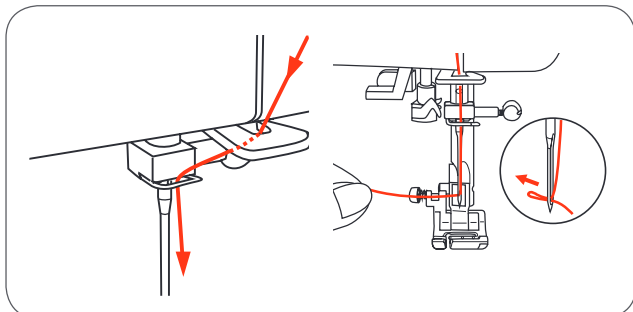
- Tirer le fil de la bobine au travers du guide fil supérieur.
- Diriger le fil autour du guide fil comme illustré.



- Puis continuer vers le bas autour de la pièce inférieure du recouvrement du levier de fil.
- Diriger le fil vers le haut et l'enfiler de gauche à droite au travers du trou en forme d'entaille du levier de fil, puis de nouveau vers le bas.



- Guider le fil au travers de la boucle en métal.
- Tirer le fil d'avant en arrière au travers de l'aiguille et laisser environ dépasser 10 cm de fil.
- Découper le reste du fil à l'aide du coupe fil situé sur le bâti.
- Enfiler avec l'enfileur (voir les informations sur la page suivante).



## Enfile aiguille

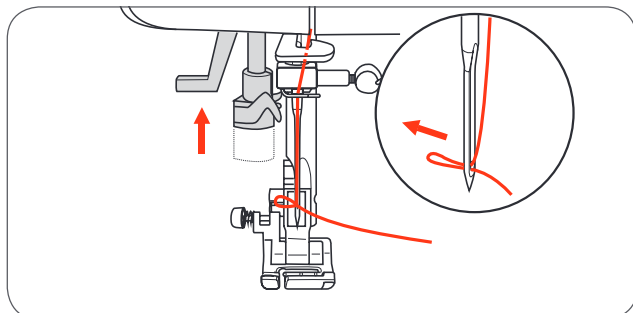
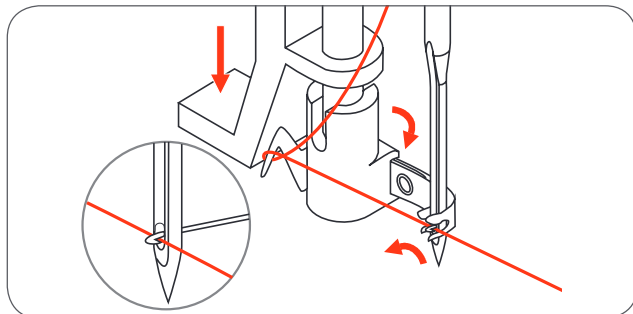
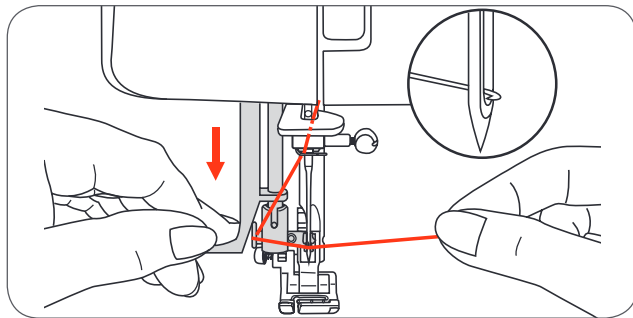
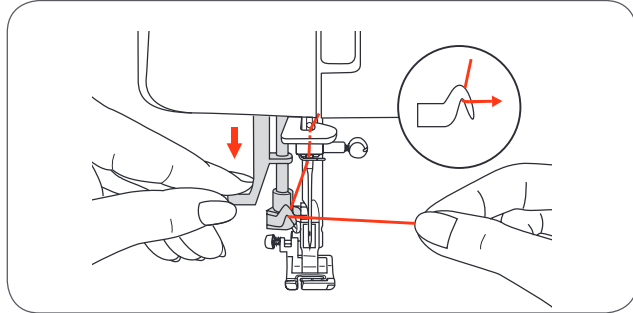


ATTENTION!

Relever l'aiguille dans sa position la plus haute ainsi que le pied-de-biche.

Toujours mettre l'interrupteur principal sur «O» avant d'effectuer ce travail!

- Abaisser lentement l'enfileur et guider le fil comme illustré au travers du guide fil, tirer ensuite vers la droite.
- L'enfileur pivote automatiquement dans la position d'enfilage et le crochet pénètre dans le chas de l'aiguille.
- Tirer le fil vers la droite et en même temps devant l'aiguille.
- Tenir légèrement le fil et relâcher lentement le levier.
  - Le crochet pivote, enfile le fil au travers du chas de l'aiguille et forme ainsi une boucle.
  - Tirer le fil au travers du chas de l'aiguille.



## Fixer l'aiguille



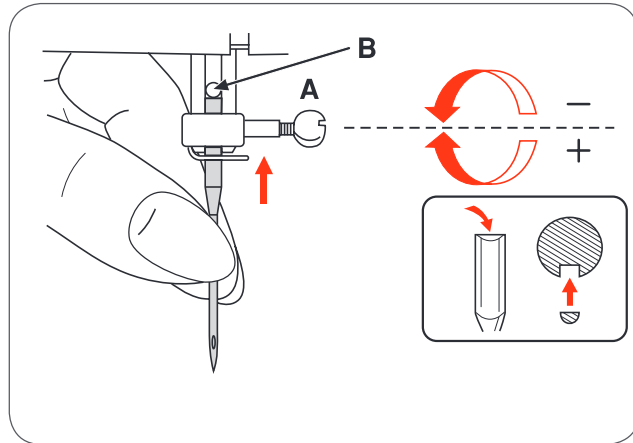
**ATTENTION!**

Toujours mettre l'interrupteur principal sur «O» avant d'effectuer ce travail!

Changer régulièrement d'aiguille surtout quand elle présente des signes d'usure ou en présence de mauvaise formation des points.

Fixer l'aiguille en suivant les directives illustrées.

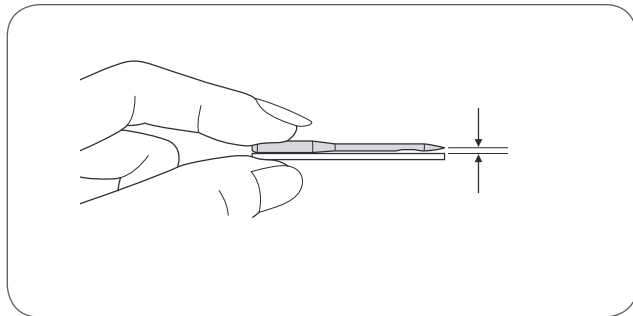
- A Dévisser la vis, retirer l'aiguille et revisser dès que l'aiguille est en place. Le côté plat de la tige doit toujours être dirigé vers l'arrière.
- B Pousser l'aiguille vers le haut jusqu'à la butée.



### L'aiguille doit toujours être en parfait état.

Des problèmes peuvent survenir quand:

- L'aiguille est tordue
- La pointe de l'aiguille est émoussée
- La pointe de l'aiguille est abîmée

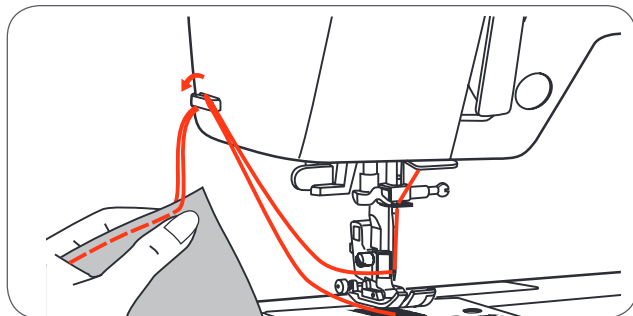


## Coupe fil

### Le coupe fil a deux fonctions:

1. Couper le fil après l'enfilage.
2. Couper le fil après la couture.

- Relever le pied-de-biche pour couper le fil à la fin de la couture.
- Retirer le tissu, diriger le fil vers la gauche par-dessus la plaque du bâti et découper sur le coupe fil.
- Les fils sont découpés à la bonne longueur pour la prochaine couture.





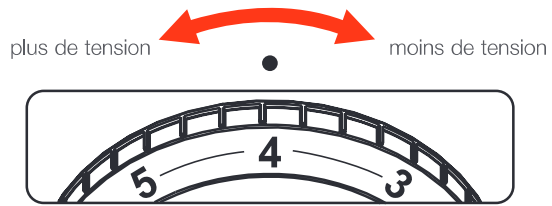
## Tension du fil

Réglage de base de la tension du fil: «4»

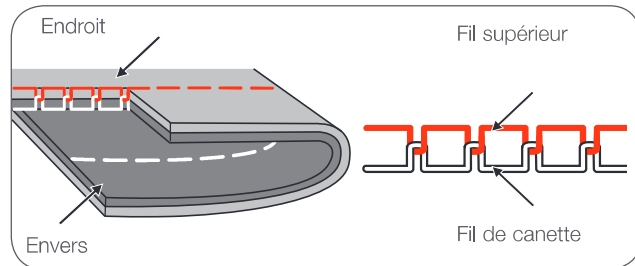
- Augmenter la tension du fil en tournant le bouton de réglage sur un chiffre supérieur.
- Réduire la tension du fil en tournant le bouton de réglage sur un chiffre inférieur.

**Le réglage correct de la tension du fil est essentiel à la bonne qualité de la couture.**

Les coutures décoratives présentent une belle formation de point et le tissu reste bien lisse quand le fil supérieur apparaît sur l'envers du tissu.

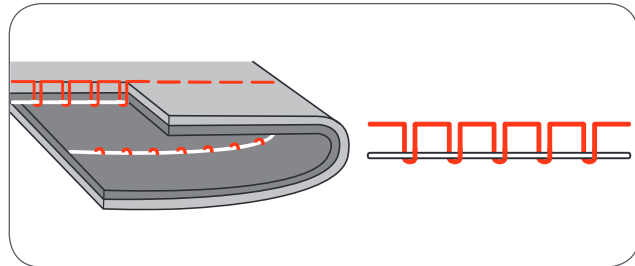


### Tension courante pour le point droit.



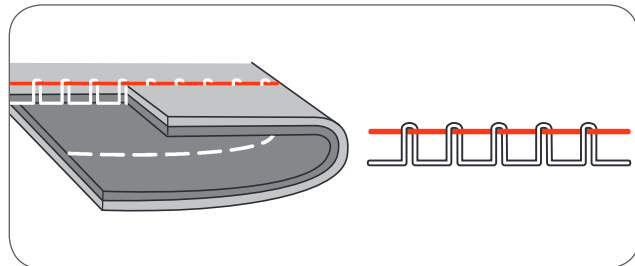
### La tension du fil est trop lâche pour le point droit.

- Tourner le bouton de réglage sur un chiffre plus élevé.

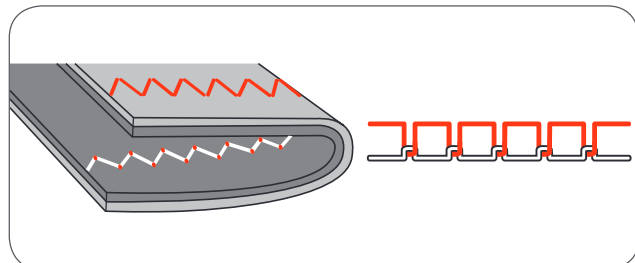


### La tension du fil est trop forte pour le point droit.

- Tourner le bouton de réglage sur un chiffre moins élevé.



### Tension du fil normale pour le point zigzag et les coutures décoratives.

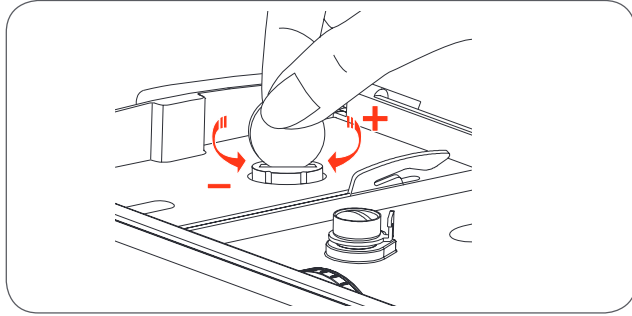


## Modifier la pression du pied-de-biche

La pression du pied-de-biche est réglée en usine et n'exige aucun réglage quel que soit le genre du tissu cousu (tissu fin ou épais).

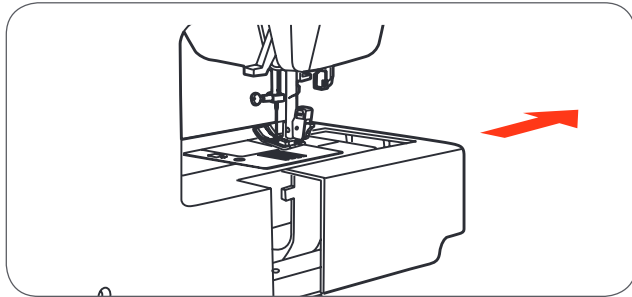
Si on souhaite toutefois modifier la pression du pied-de-biche, tourner la vis de réglage de la pression du pied-de-biche avec une pièce de monnaie.

- Réduire la pression pour les tissus très fins en tournant la vis dans le sens contraire des aiguilles d'une montre. Augmenter la pression pour les tissus épais en tournant la vis dans le sens des aiguilles d'une montre.
- Ramener la pression du pied-de-biche standard en tournant le vis qui doit de nouveau toucher le recouvrement.



## Relever ou escamoter la griffe d'entraînement

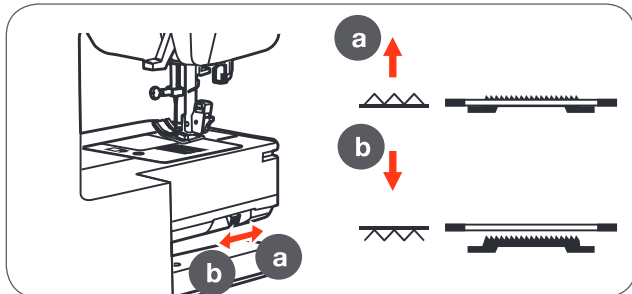
Le levier de la griffe d'entraînement se situe derrière le bras libre et est accessible quand on repousse la table rallonge.



Amener le levier dans la position (a) pour relever la griffe d'entraînement.

Amener le levier dans la position (b) pour escamoter la griffe d'entraînement, par exemple pour la couture de boutons ou la broderie à mains libres.

- Si l'on souhaite ensuite poursuivre la couture, amener le levier dans la position (a) pour relever la griffe d'entraînement.
- La griffe d'entraînement se relève quand on tourne le volant même si le levier est à droite.
- Tourner un tour complet de volant pour amener la griffe d'entraînement dans sa position la plus haute.



## Changer le pied-de-biche



**ATTENTION!**

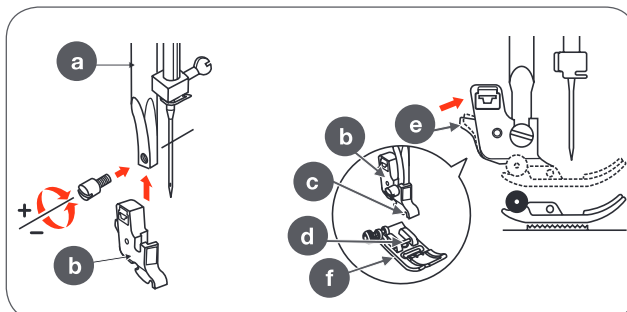
Toujours mettre l'interrupteur principal sur «O» avant d'effectuer ce travail!

### Fixer le support du pied-de-biche

- Relever la barre du pied-de-biche (a).
- Fixer le support du pied-de-biche (b) comme illustré.

### Fixer le pied-de-biche

- Abaisser le support du pied-de-biche (b) jusqu'à ce que le renforcement (c) repose directement au-dessus de la tige (d).
- Appuyer sur le levier noir (e).
- Abaisser le support du pied-de-biche (b), le pied (f) s'encliquette automatiquement.

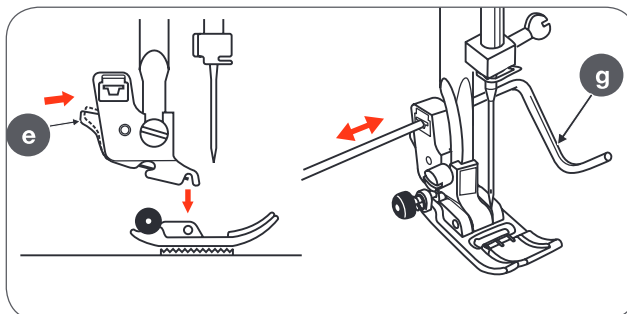


### Retirer le pied-de-biche

- Relever le pied-de-biche
- Appuyer sur le levier noir (e), le pied-de-biche se dégage.

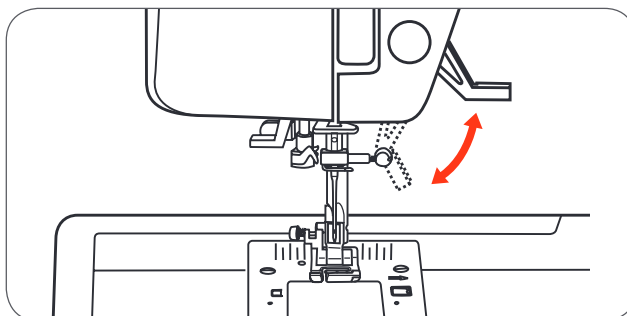
### Fixer le guide / le guide quilt

- Fixer le guide / le guide quilt (g) dans l'ouverture comme illustré.
- Modifier selon l'application (ourler, former des plis, etc.).

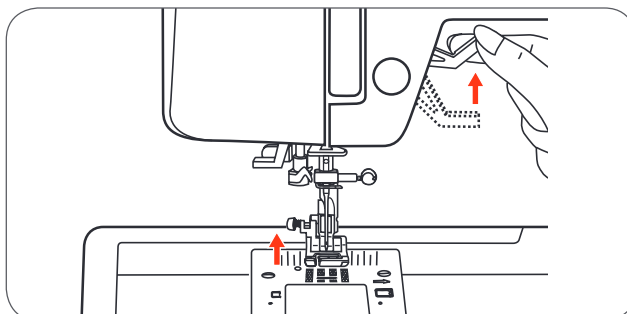


## Levier du pied-de-biche à deux niveaux

Le pied-de-biche est à deux niveaux. Relever le levier du pied-de-biche au premier niveau et glisser le tissu sous le pied.



Le deuxième niveau est utilisé pour la broderie afin de permettre de glisser le cadre de broderie sous le pied.



**REMARQUE**

L'aiguille doit toujours être dans sa position la plus haute.

## Choix de l'aiguille, du tissu et du fil



### REMARQUE

Choisir un fil adapté au tissu et au genre de l'ouvrage. Des résultats de couture satisfaisants dépendent de la qualité du fil, de l'aiguille et du tissu. Il est recommandé d'utiliser des produits de marque. Il est essentiel de tenir compte de la bonne combinaison aiguille/fil. Le choix adéquat de l'aiguille et du fil déterminera la qualité du résultat de couture. Le poids et le genre du tissu définissent l'épaisseur du fil, de l'aiguille et de la forme de sa pointe.

Dimension des aiguilles	Tissus	Fils
9-11/65-75	Tissus fins comme le coton fin, le voile, la soie, la mousseline, le qiana, le tricot de coton, le tricot, le jersey, le crêpe, le polyester tissé, les tissus de blouses et de chemises.	Fils de moyenne épaisseur en coton, nylon et polyester.
12/80	Tissus moyennement épais comme le coton, le satin, la toile de voile, le tricot double ou le lainage.	La plupart des fils sont de moyenne épaisseur et sont appropriés pour ces tissus et ces dimensions d'aiguilles.
14/90	Tissus moyennement épais comme le coton, la toile de lin, les tissus en laine, les tricots lourds, les tissus éponges et les jeans.	Choisir un fil en polyester pour les tissus synthétiques et un fil en coton pour les tissus naturels pour obtenir les meilleurs résultats possibles.
16/100	Les tissus épais comme la toile de tente, les gros lainages, les vêtements de loisir, les quilts, les jeans, le matériel de rembourrage (moyen à épais).	Utiliser toujours le même fil supérieur et dans la canette.
18/110	Les lainages épais, les tissus pour les manteaux, le polyester, le cuir et le vinyle.	Fils épais, fils pour tapis (augmenter la pression du pied).




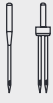
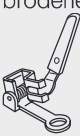



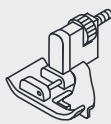







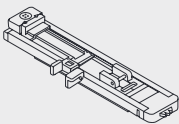







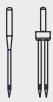







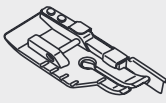

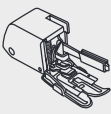


### REMARQUE

Les travaux utilitaires et décoratifs peuvent également être exécutés avec un aiguille jumelée. Les aiguilles européennes se caractérisent par les chiffres 65, 70, 80, etc., les aiguilles américaines et japonaises par les chiffres 9, 11, 12, etc. Remplacer régulièrement l'aiguille (environ après deux grands projets) et/ou en présence de cassure fréquente de fil ou d'une mauvaise formation de point.

Aiguilles	Explication	Tissus
HA x 1 15 x 1	Aiguille mince standard. De étroite à large. de 9 (65) à 18 (110)	Tissus naturels comme la laine, le coton, la soie, le qiana. N'est pas recommandé pour les tricots.
15 x 1/130/705H	Grand chas à la pointe demi-ronde. de 9 (65) à 18 (110)	Tissus naturels et synthétiques, poylester mélangé. Tricot de polyester, tricots, tricots simples et doubles.  Peut aussi remplacer l'aiguille 15 x 1 pour la couture de tous les tissus.
15 x 1/130/705H (SUK)	Pointe ronde. de 9 (65) à 18 (110)	Jersey, tricot, Lycra, tissu de maillot de bain, tissus élastiques.
130PCL/705H-LR/LL	Aiguille pour le cuir. de 12 (80) à 18 (110)	Cuir, vinyle, polyester (trous moins visibles qu'avec une aiguille standard).

## Tableau des pieds-de-biche

L'aiguille jumelée est recommandée pour certains points afin de créer des effets encore plus décoratifs.

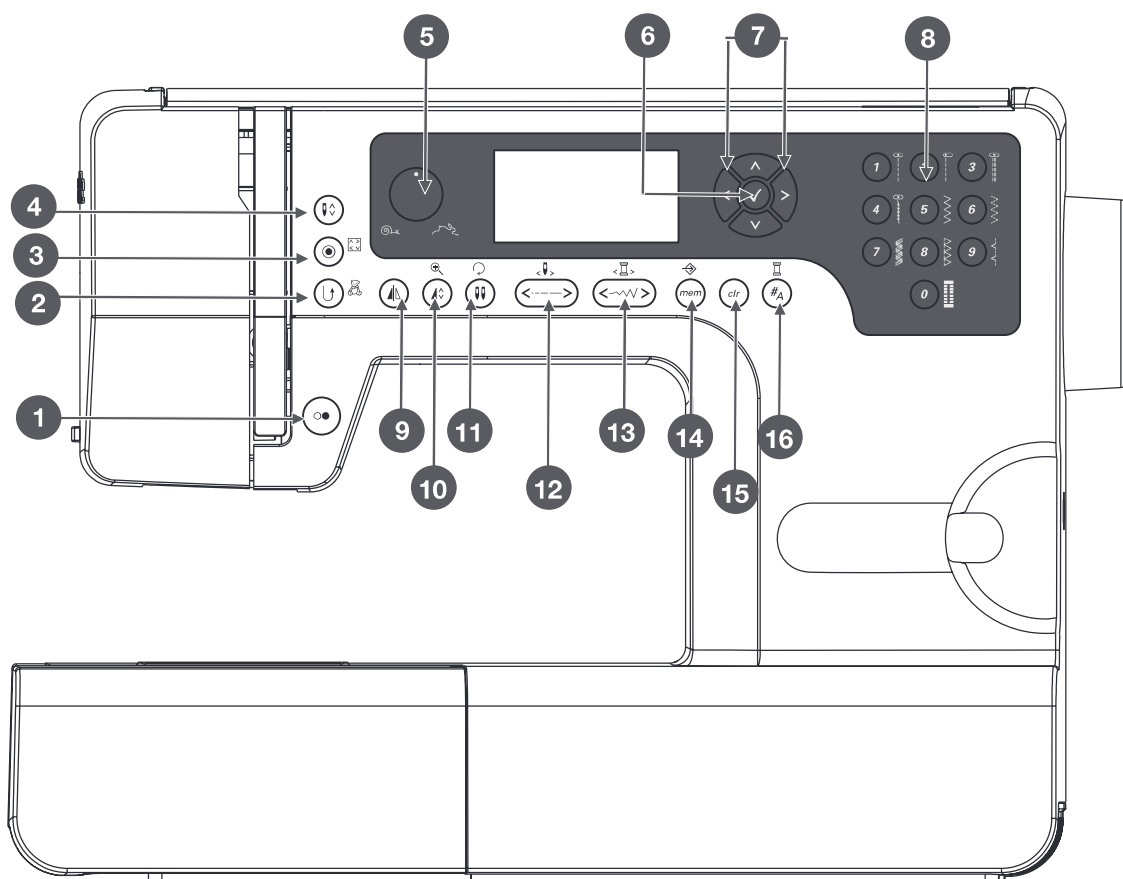
Pied-de-biche	Application	Aiguille	Pied-de-biche	Application	Aiguille
Pied pour zigzag (T) 	Couture en général, points de patchwork, décoratifs, smocks, fagoting, etc.		Pied simple pour la broderie 	Reprendre, broder à mains libres et couture de monogramme	
Pied pour fermeture à glissière (I) 	Poser des fermetures à glissière		Pied pour points invisibles (F) 	Couture d'ourlets invisibles 	
Pied pour boutons (H) 	Couture de boutons 		Pied ourleur (K)* 	Couture d'ourlets étroits	
Pied traîneau pour boutonnières (D) 	Couture de boutonnières 		Pied pour cordon (M)* 	Couture avec un fil de ganse 	
Pied pour la broderie (A) 	Couture de points satins 		Pied pour fermeture à glissière cachée* 	Couture de fermetures à glissière invisibles	
Pied pour surjet (E) 	Surfiler 		Pied pour fronces* 	Froncer	
Pied pour quilt 1/4" (P)* 	Couture de patchwork et quilt		Pied d'avancement supérieur* 	Ce pied-de-biche favorise l'avancement régulier des tissus très délicats	
			Aiguille jumelée* 		



### REMARQUE

\* Disponible en accessoire optionnel

## Les touches



- 1 Marche/arrêt
- 2 Touche de marche arrière / Exit
- 3 Auto verrouillage / déroulement
- 4 Touche pour l'arrêt de l'aiguille en haut/en bas
- 5 Volant pour le réglage de la vitesse
- 6 Touche OK
- 7 Touches de direction (flèche)
- 8 Sélection directe du motif de point et des chiffres
- 9 Renverser
- 10 Rallonger / modifier la dimension
- 11 Aiguille jumelée / tourner le motif
- 12 Adapter la longueur du point / point en avant/en arrière
- 13 Adapter la largeur du point / couleur en avant/en arrière
- 14 Enregistrer / setup
- 15 Effacer / retour
- 16 Sélection des groupes de motifs / setup des couleurs



### REMARQUE

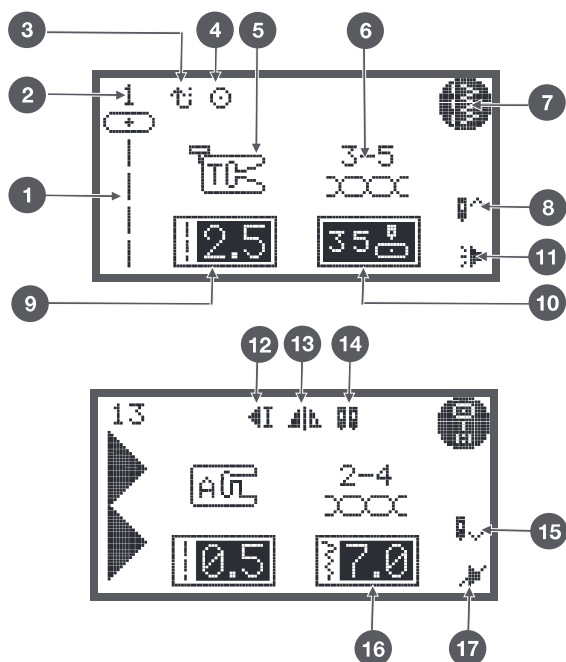
Le signe sur la touche se rapporte au mode de couture, le signe à côté de la touche se rapporte au mode de broderie.

## Informations sur l'écran LCD

### Mode courant

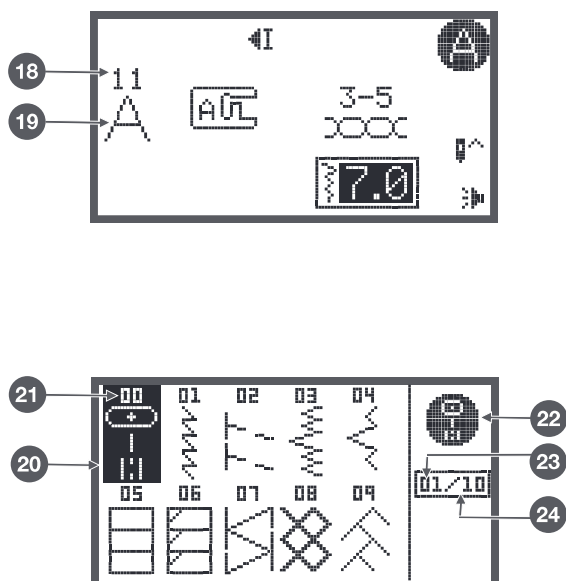
#### Écran dans le mode courant

- 1 Motifs de point
- 2 Numéro du motif de point
- 3 En arrière
- 4 Auto verrouillage
- 5 Pied-de-biche conseillé
- 6 Tension du fil conseillée
- 7 Groupe de motifs de points
- 8 Position de l'aiguille en haut
- 9 Longueur de point
- 10 Position de l'aiguille
- 11 Signal acoustique activé
- 12 Arrêt automatique
- 13 Rensover
- 14 Aiguille jumelée
- 15 Position de l'aiguille en bas
- 16 Largeur de point
- 17 Signal acoustique désactivé
- 18 Numéro de l'alphabet
- 19 Alphabet



#### Écran dans le mode courant - écran du programme de recherche de motifs de points

- 20 Motifs de point
- 21 Numéro du motif de point
- 22 Groupe de motifs de points
- 23 Page actuelle
- 24 Toutes les pages

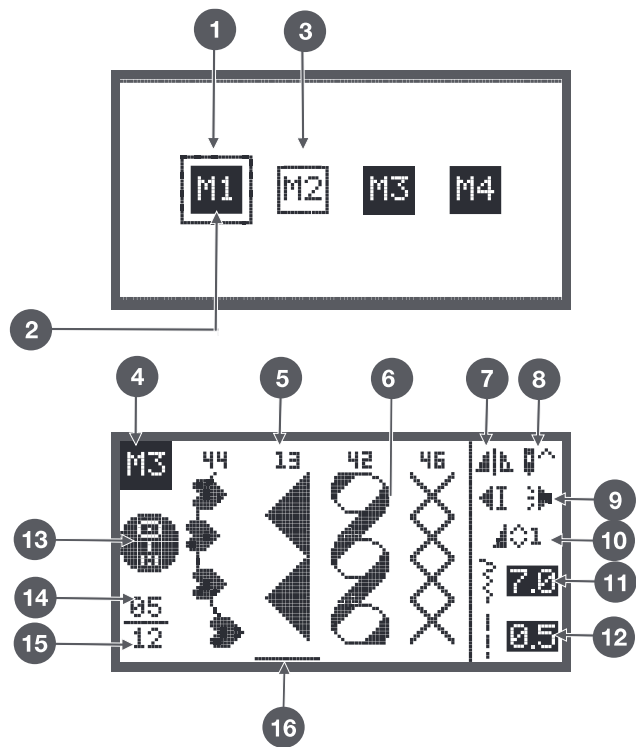




## Mode d'enregistrement

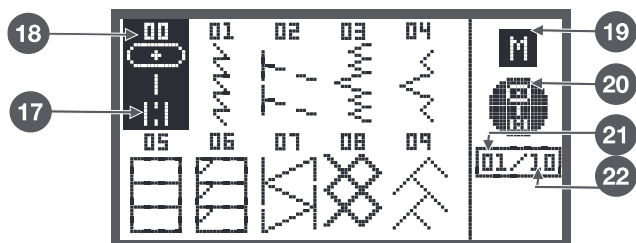
### Écran dans le mode d'enregistrement

- 1 Mémoire sélectionnée (encadré)
- 2 Mémoire remplie de points
- 3 Dossier mémoire vide
- 4 Dossier mémoire actuel
- 5 Numéro du motif de point et motif de point
- 6 Arrêt automatique
- 7 Rensover
- 8 Position de l'aiguille en haut
- 9 Signal acoustique activé
- 10 Rallonger
- 11 Largeur de point
- 12 Longueur de point
- 13 Groupe de motifs de points
- 14 Unité actuelle d'enregistrement
- 15 Toutes les unités d'enregistrement
- 16 Curseur de la mémoire



### Écran dans le mode d'enregistrement - écran du programme de recherche de motifs de points

- 17 Motifs de point
- 18 Numéro du motif de point
- 19 Modèle d'enregistrement
- 20 Groupe de motifs de points
- 21 Page actuelle
- 22 Toutes les pages



## Touches de fonctions

### Touche marche/arrêt

- Appuyer sur la touche marche/arrêt pour démarrer la machine. Appuyer encore une fois pour arrêter. La machine démarre lentement la couture.
  - On peut ainsi commander la machine sans la pédale.



### Touche de marche arrière / Exit

Si on appuie sur la touche de marche arrière, la machine coud en marche arrière.

Le symbole «Marche arrière» sur l'écran indique que la couture s'effectue en marche arrière.

Seuls les motifs de points des groupes directs 1 - 5 et les motifs de points du groupe A 00 peuvent être cousus en marche arrière.

- Si on appuie sur la touche de marche arrière avant le début de la couture,
  - la machine coud sans arrêt en marche arrière. Appuyer une nouvelle fois sur la touche, la machine coud de nouveau en avant.
- Si on appuie sur la touche de marche arrière pendant la couture,
  - la machine coud en marche arrière jusqu'à ce qu'on relâche la touche.



### Auto verrouillage

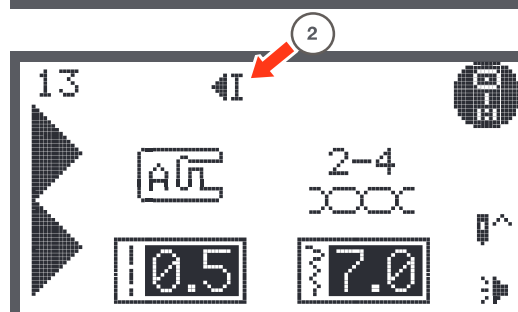
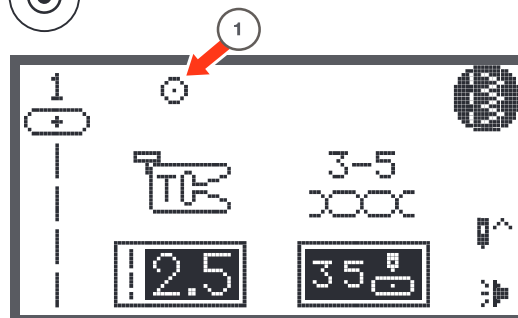
Si on sélectionne un motif de point du groupe direct 1-4 ou du groupe A, la machine coud tout d'abord 3 points d'arrêt, puis s'arrête automatiquement quand on appuie sur la touche d'auto verrouillage.

- 1 Le symbole «auto verrouillage» s'affiche sur l'écran LCD jusqu'à ce que la machine s'arrête.

Si on appuie sur la touche d'auto verrouillage avec un autre motif de point (excepté les motifs de points du groupe direct 0-4 ou du groupe A 00 86-99), la machine coud 3 points d'arrêt après le motif de point actuel et s'arrête ensuite automatiquement quand on appuie sur la touche d'auto verrouillage.

- 2 Le symbole «Auto verrouillage/arrêt» s'affiche sur l'écran LCD jusqu'à ce que la machine s'arrête.

Cette fonction est désactivée quand on appuie une nouvelle fois sur la touche ou quand on sélectionne un autre motif de point.



## Touche pour l'arrêt de l'aiguille en haut/en bas

- Si on appuie sur la touche de réglage de l'aiguille en haut/en bas,
    - l'aiguille s'arrête soit en position haute, soit piquée dans le tissu selon le réglage.
- 1 Appuyer sur la touche, la flèche sur l'écran est dirigée vers le haut,
    - l'aiguille passe en position haute et le reste après l'arrêt de la couture.
  - 2 Appuyer sur la touche, la flèche sur l'écran est dirigée vers le bas,
    - l'aiguille passe en position basse et le reste après l'arrêt de la couture.



### REMARQUE

Si on appuie pendant la couture sur la touche arrêt de l'aiguille en haut/en bas, la machine s'arrête automatiquement.

## Bouton de réglage de la vitesse

- Si la position du bouton de réglage de la vitesse est modifiée,
  - la vitesse de couture maximale peut être limitée pendant la couture.

La position du bouton de réglage définit la vitesse de couture quand on appuie à fond sur la pédale.



- Vitesse augmentée: tourner le bouton de réglage de la vitesse dans le sens des aiguilles d'une montre.
- Vitesse réduite: tourner le bouton de réglage de la vitesse dans le sens contraire des aiguilles d'une montre.

Quand la machine est commandée avec la touche marche/arrêt, la vitesse de couture actuelle est définie avec le bouton de réglage.



### REMARQUE

Le réglage de la vitesse n'est possible que dans le mode de couture.

### Touches de direction (flèche)

Ces touches permettent de sélectionner le motif souhaité, les fonctions désirées, etc.



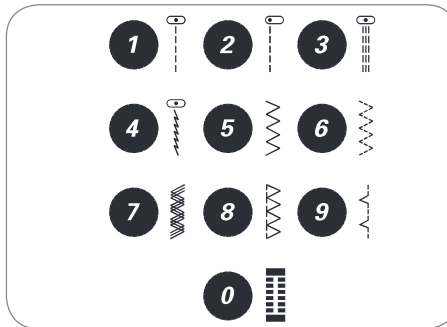
### Touche OK

- Cette touche permet de confirmer la sélection.
  - Si on appuie sur cette touche dans le mode courant, le programme de recherche de motifs de points s'ouvre.
  - Si on appuie sur cette touche dans le mode d'enregistrement, le programme de recherche de motifs de points s'ouvre.



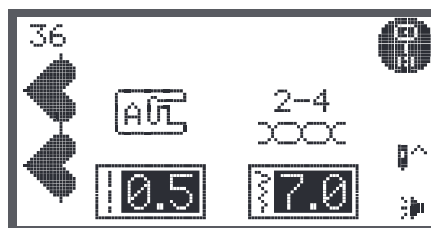
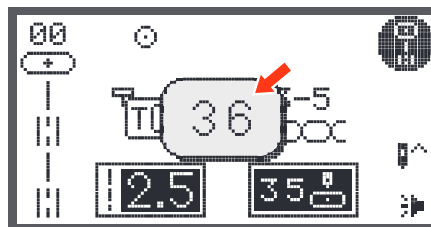
### Sélection directe de motifs de points

- Si le mode de sélection directe est réglé, les touches permettent de sélectionner les motifs de points utilitaires illustrés à côté des numéros.



### Touches de chiffre

- Ces touches permettent de sélectionner directement des points du groupe de motifs de points.

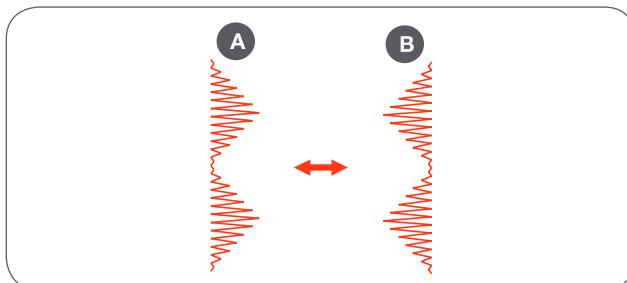


### Touche de renversement

- Excepté les motifs de points du groupe direct 0 et du groupe A 86-99, tous les motifs de points peuvent être cousus renversés avec cette touche.
  - La machine va coudre renversé le motif de point sélectionné jusqu'à ce qu'on appuie une nouvelle fois sur la touche de renversement.
  - La fonction de renversement (effet miroir) est annulée quand on sélectionne un autre motif de point.



- A Motif de point habituel  
B Motif de point renversé



### Rallonger

- La longueur d'un motif de point du groupe A 13-36 peut être rallongée jusqu'à cinq fois si on appuie sur la touche.

Si la largeur de point ou la longueur de point est modifiée, la diversité des motifs de point augmente.



### Aiguille jumelée

Excepté les motifs de points du groupe direct 0 et du groupe A 86-99, tous les motifs de points peuvent être cousus en lignes parallèles avec une aiguille jumelée.

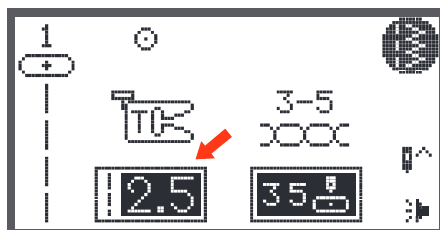
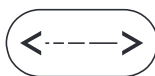
- Appuyer sur la touche de l'aiguille jumelée et la machine réduit automatiquement la largeur pour la couture avec une aiguille jumelée.
- Appuyer une nouvelle fois sur la touche pour retourner à la couture avec une aiguille simple.



## Adaptation de la longueur de point

Si on sélectionne un motif de point, la machine règle automatiquement la longueur de point recommandée qui s'affiche en chiffres sur l'écran LCD.

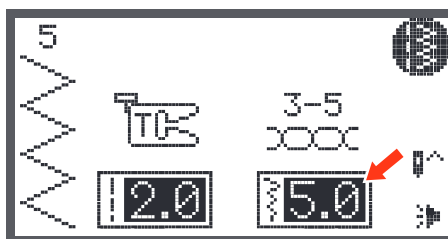
- La longueur de point peut être modifiée en appuyant sur la touche de la modification de la longueur de point.
- Appuyer sur la touche «-» (gauche) pour réduire la longueur du point. Appuyer sur la touche «+» (droite) pour augmenter la longueur du point. La longueur de point peut être modifiée de «0.0 à 4.5». Certains points ont cependant une longueur de point limitée.



## Modification de la largeur du point

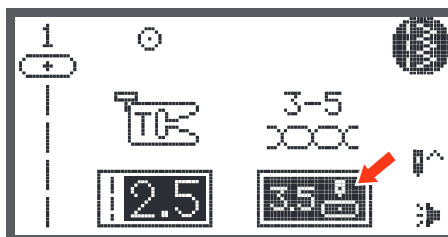
Si on sélectionne un motif de point, la machine règle automatiquement la largeur de point recommandée qui s'affiche en chiffres sur l'écran LCD.

- La largeur de point peut être modifiée en appuyant sur la touche de la modification de la largeur de point.
- Appuyer sur la touche de gauche pour obtenir un point plus dense.
- Appuyer sur la touche de droite pour obtenir un point plus large.
  - La largeur de point peut être modifiée de «0.0 à 7.0». Certains points ont cependant une largeur de point limitée.



Si on sélectionne un motif de point du groupe direct 1-4 ou du groupe A 00, il est possible de modifier la position de l'aiguille par le biais de la modification de la largeur de point.

- Appuyer sur la touche de gauche et l'aiguille se déplace à gauche.
- Appuyer sur la touche de droite et l'aiguille se déplace à droite.
  - Le numéro passe de la position de gauche «0.0» à la position maximale de droite «7.0».
  - La position du milieu pré-réglée de l'aiguille est indiquée par le chiffre «3.5».



## Enregistrer

- Appuyer sur la touche d'enregistrement pour ouvrir le mode d'enregistrement et programmer des combinaisons de lettres ou de points décoratifs.
  - Les motifs de points des groupes directs et du groupe A 86-99 ne peuvent pas être programmés.
- Cette touche ouvre le programme setup dans le mode de broderie.

mem

## Effacer / retour

- Appuyer sur cette touche quand on a sélectionné par erreur un motif de point ou un dossier mémoire. Le motif de point est effacé ou l'écran précédent s'affiche.

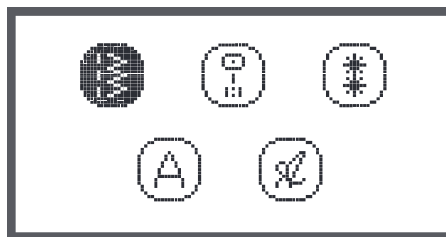
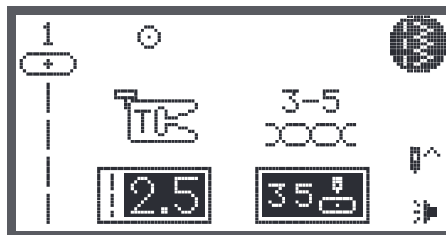
clr

## Sélection des groupes de motifs de points / réglage des couleurs

Si la machine est réglée dans ce sens, le groupe direct des motifs de point s'affiche sur l'écran LCD.

- Si on appuie sur la touche de la sélection des groupes de motifs de points, l'écran de la sélection du motif de point s'ouvre automatiquement. Sélectionner le groupe de motifs de points souhaité à l'aide des touches de flèche.

#A

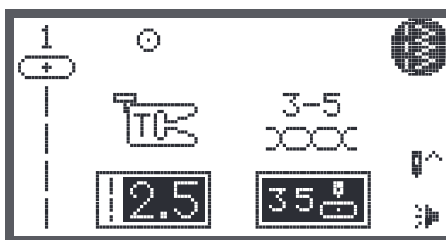


- Groupe direct de motifs de points
- Motifs de points du groupe A
- Motifs de points du groupe B
- Groupe de motifs C1 - alphabet en écriture justifiée
- Groupe de motifs C2 - alphabet en écriture manuscrite

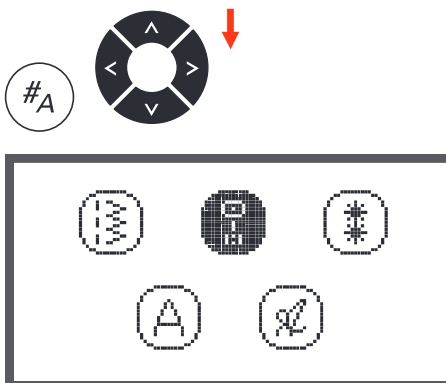
## Comment sélectionner un point

Si la machine est réglée dans ce sens, le groupe direct des motifs de point s'affiche sur l'écran LCD.

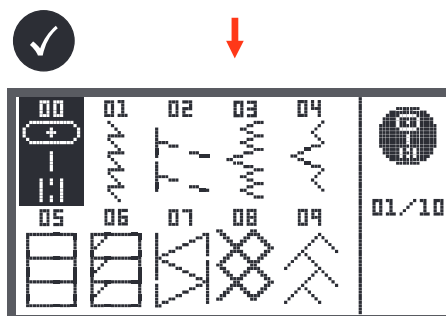
- Appuyer sur les touches de chiffre pour sélectionner le motif de point illustré à côté de la touche ou appuyer sur la touche du groupe de motifs de points pour sélectionner le groupe de motifs de points souhaité.



- Sélectionner le groupe de motifs de points souhaité à l'aide des touches de flèche, puis confirmer avec la touche OK.

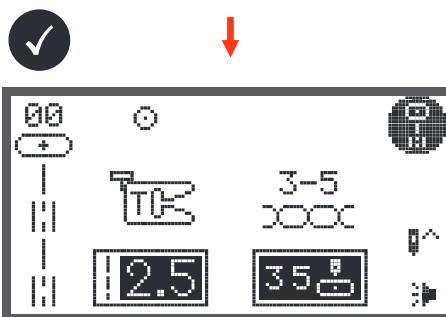


- Le motif de point souhaité peut être sélectionné avec les touches de flèche ou les touches de chiffre.



- Si le motif de point est sélectionné avec les touches de flèche, confirmer avec la touche OK pour retourner dans le mode de couture.

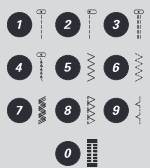
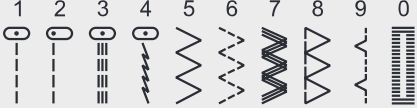
- Si le motif de point est sélectionné avec les touches de chiffre, la machine règle automatiquement le motif de point et retourne dans le mode de couture.







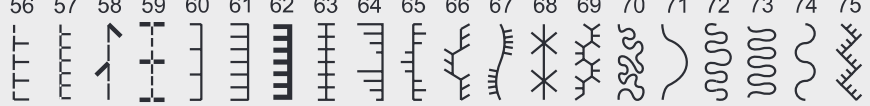





## Motifs de point




### Motif de point direct

	
--	---

### Motifs de points du groupe A

Points utilitaires	00 01 02 03 04 05 06 07 08 09 10 11 12	
Points satins	13 14 15 16 17 18 19 20 21 22 23 24 25 26 27 28 29 30 31 32 33 34 35 36	
Points satins décoratifs	37 38 39 40 41 42 43 44 45	
Points de croix	46 47 48 49 50 51 52 53 54 55	
Points quilt	56 57 58 59 60 61 62 63 64 65 66 67 68 69 70 71 72 73 74 75	
Points décoratifs	76 77 78 79 80 81 82 83 84 85	
Boutonnieres	86 87 88 89 90 91 92 93	
Points de bride	94	

Motifs de points du groupe A

Œillets	95 96	
Points pour la couture de boutons	97	
Points de reprisage	98 99	

Motifs de points du groupe B

Points décoratifs	00	01	02	03	04	05	06	07	08	09	10	11	12	13	14	15	16	17	18	19	20	21	22	23	24	25
	26	27	28	29	30	31	32	33	34	35	36	37	38	39	40	41	42	43	44	45	46	47	48	49	50	51
	52	53	54	55	56	57	58	59	60	61	62	63	64	65	66	67	68	69	70	71	72	73	74	75	76	77
	78	79	80	81	82	83	84	85	86	87	88	89	90	91	92	93	94	95	96	97	98	99				

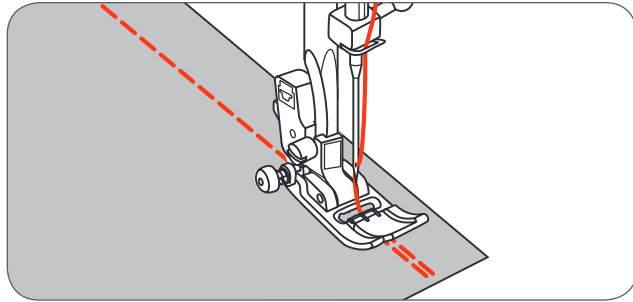
Motifs de points du groupe C

Alphabet Écriture justifiée - C1	01 02 03 04 05 06 07 08 09 10	1 2 3 4 5 6 7 8 9 0
	11 12 13 14 15 16 17 18 19 20 21 22 23 24 25 26 27 28 29 30 31 32 33 34 35 36	A B C D E F G H I J K L M N O P Q R S T U V W X Y Z
	37 38 39 40 41 42 43 44 45 46 47 48 49 50 51 52 53 54 55 56 57 58 59 60 61 62	a b c d e f g h i j k l m n o p q r s t u v w x y z
	63 64 65 66 67 68 69 70 71 72 73 74 75 76 77 78 79 80 81 82 83 84 85 86 87 88	Ä Å Æ Ñ Ö Ø Ç Ü ä å æ è é ê ñ ö õ ø ì ç ü ù ß &
	89 90 91 92 93 94 95 96 97	? ! _ ' , . - ( )
Alphabet Écriture manuscrite - C2	01 02 03 04 05 06 07 08 09 10	1 2 3 4 5 6 7 8 9 0
	11 12 13 14 15 16 17 18 19 20 21 22 23 24 25 26 27 28 29 30 31 32 33 34 35 36	A B C D E F G H I J K L M N O P Q R S T U V W X Y Z
	37 38 39 40 41 42 43 44 45 46 47 48 49 50 51 52 53 54 55 56 57 58 59 60 61 62	a b c d e f g h i j k l m n o p q r s t u v w x y z
	63 64 65 66 67 68 69 70 71 72 73 74 75 76 77 78 79 80 81 82 83 84 85 86 87 88	Ä Å Æ Ñ Ö Ø Ç Ü ä å æ è é ê ñ ö õ ø ì ç ü ù ß &
	89 90 91 92 93 94 95 96 97	? ! _ ' , . - ( )

## En arrière

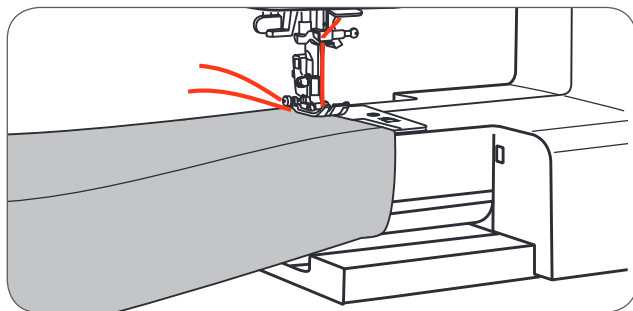
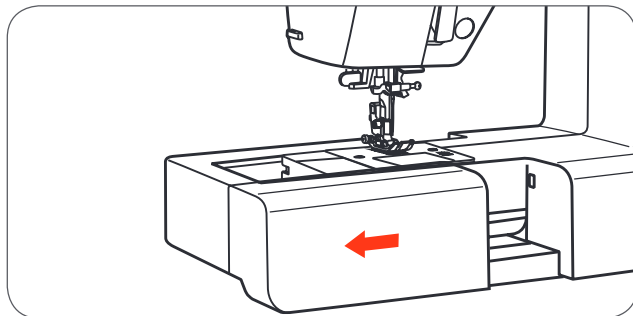
La touche de marche arrière permet d'arrêter les fils au début et à la fin de la couture.

- Appuyer sur la touche de marche arrière et coudre 4-5 points.
  - la machine coud de nouveau en avant quand on relâche la touche.



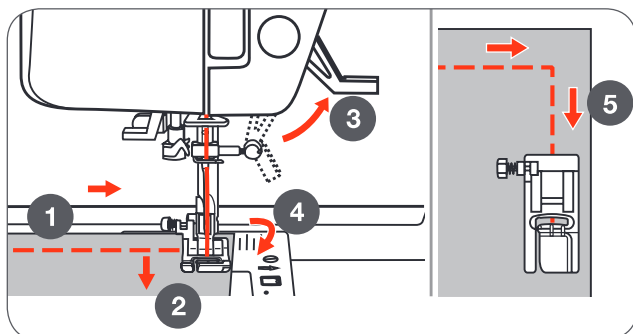
## Bras libre

La couture à bras libre s'adresse aux tissus tubulaires comme la couture des ourlets de pantalons et des poignets.



## Coudre des coins

- 1 Arrêter la machine quand on arrive dans un coin.
- 2 Abaisser l'aiguille manuellement ou en appuyant une fois sur la touche de l'aiguille en haut/en bas.
- 3 Relever le pied-de-biche.
- 4 Tourner le tissu autour de l'aiguille.
- 5 Abaisser le pied et continuer la couture.



## Couture de tissus épais

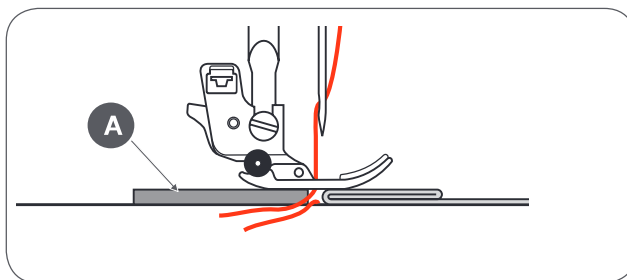
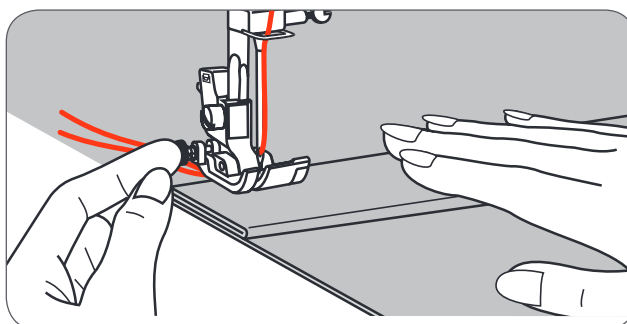
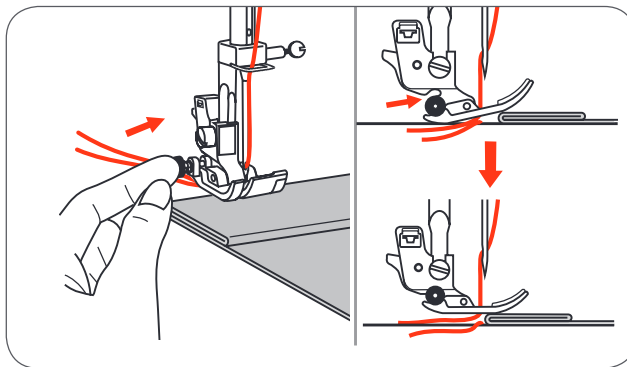
Quand on appuie sur le bouton noir à la gauche du pied-de-biche avant de l'abaisser, le pied-de-biche est bloqué en position horizontale. Cette fonction garantit un avancement régulier du tissu au début de la couture et facilite la couture de plusieurs couches de tissus comme les coutures des ourlets de jeans.

Quand on atteint un emplacement plus épais, abaisser l'aiguille et relever le pied-de-biche.

- Exercer une légère pression sur la pointe du pied-de-biche, appuyer sur le bouton noir, puis abaisser de nouveau le pied-de-biche et poursuivre la couture.

Le bouton noir retourne automatiquement à sa place initiale après quelques points.

On peut également glisser une pièce de tissu de même épaisseur derrière la couture ou soutenir le pied-de-biche en aidant l'avancement du tissu avec les mains et en cousant dans la direction de la couture pliée.



A Carton ou tissu épais

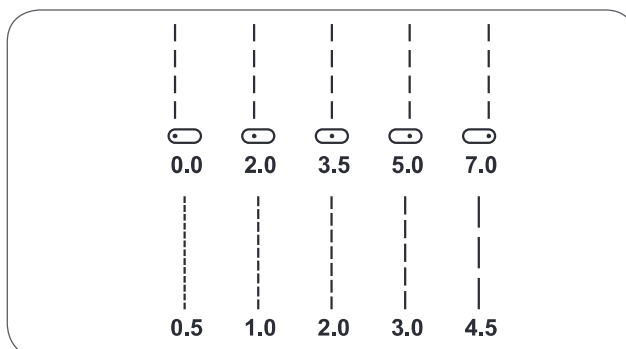
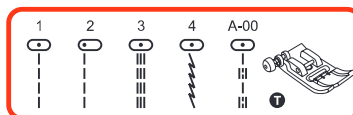
## Point droit et position de l'aiguille

### Modifier la position de l'aiguille

Ces réglages ne s'adressent qu'aux motifs de points du groupe direct 1-4 et du groupe A 00.

La position préréglée de l'aiguille est celle du milieu «3.5».

- Appuyer sur la touche de la largeur de point pour ouvrir le mode de modification de la largeur de point.
  - Si le bouton est tourné dans le sens contraire des aiguilles d'une montre, l'aiguille se déplace vers la gauche.
  - Si le bouton de sélection est tourné dans le sens des aiguilles d'une montre, l'aiguille se déplace vers la droite.



### Modifier la longueur de point

- Appuyer sur la touche de la longueur de point pour ouvrir le mode de modification de la longueur de point.
  - Réduire le point en tournant le bouton de sélection dans le sens contraire des aiguilles d'une montre.
  - Rallonger le point en tournant le bouton de sélection dans le sens des aiguilles d'une montre.

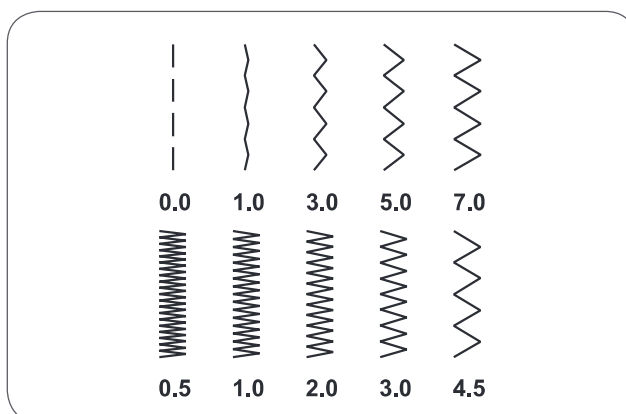
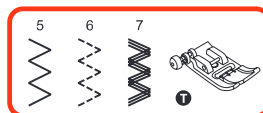
En règle générale, plus le tissu, le fil et l'aiguille sont épais, plus la longueur de point doit être augmentée.

## Point zigzag

### Modifier la largeur de point

La largeur maximale de point pour la couture avec le point zigzag est «7.0», la largeur de point de tous les motifs de points peut cependant être réduite.

- Appuyer sur la touche de la largeur de point pour ouvrir le mode de modification de la largeur de point.
  - La largeur de point peut être modifiée de «0.0 à 7.0 mm».



### Modifier la longueur de point

La densité du point zigzag est augmentée quand on règle la longueur de point sur «0.3».

Les plus beaux points zigzags s'obtiennent avec un réglage entre «1.0 et 2.5». Un point zigzag fermé (très dense) ressemble à un point satin.

## Triple point droit stretch

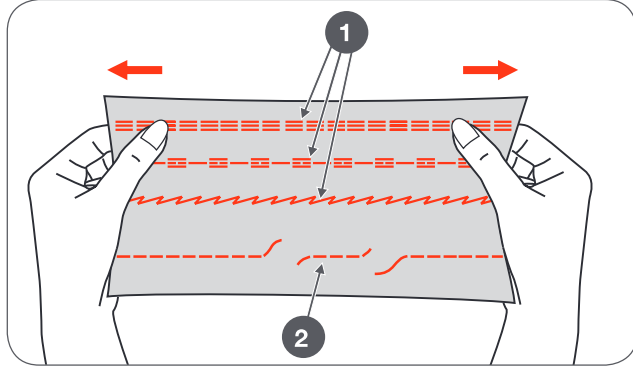
Le triple point droit est un point résistant et souple qui garantit des coutures solides.

Il s'adresse aux tissus très élastiques et tricotés ainsi qu'aux tissus épais comme les jeans.

Ce point sert aussi de point de surpiqûre décoratif.

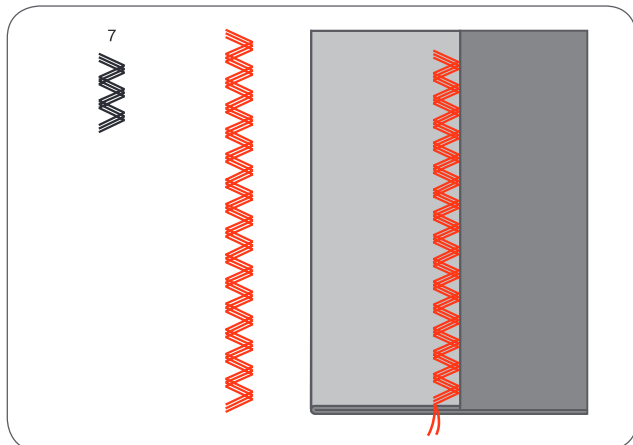
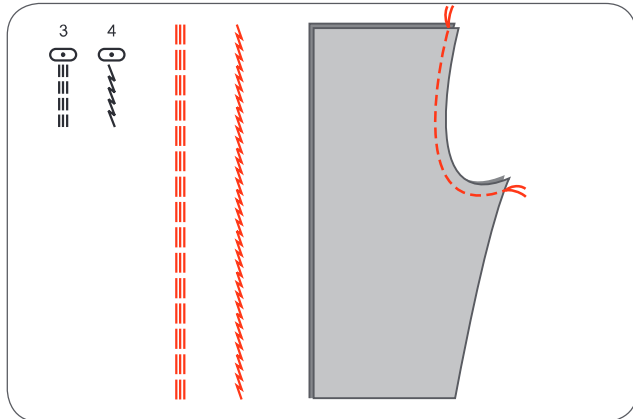


Le triple point droit stretch renforce triplement les coutures élastiques et très sollicitées.



- 1 Triple point droit stretch
- 2 Point droit

Le triple point zigzag stretch s'adresse aux tissus rigides comme le jean, la popeline, la toile de lin, etc.



## Point de surjet

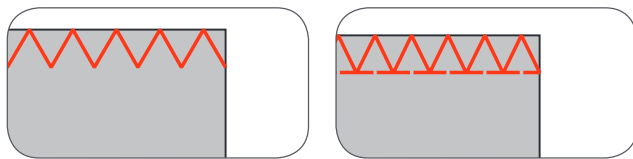
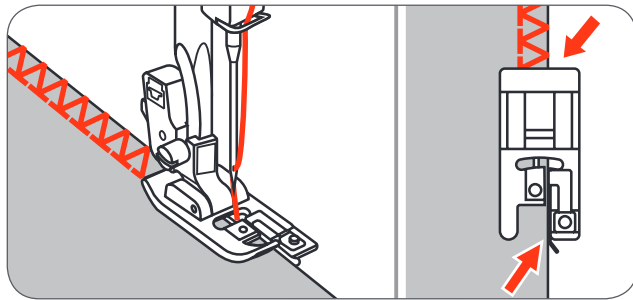
Fixer le pied pour surjet (E).

Le rebord du tissu est cousu le long du guide du pied pour surjet.



**ATTENTION!**

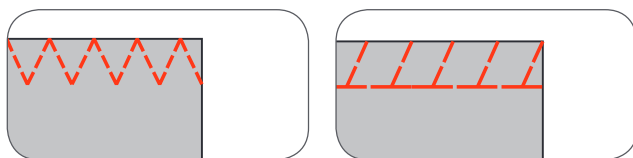
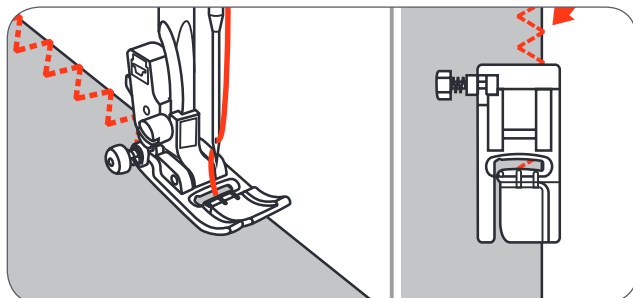
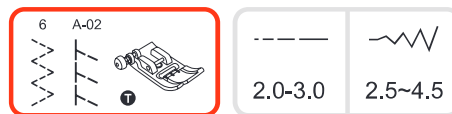
Le pied-de-biche pour surjet ne peut qu'être utilisé avec les motifs de points des groupes directs 5 et 8. La largeur ne doit pas être réglée en dessous de «5.0». L'aiguille risque sinon de piquer sur le pied et de se briser si l'on coud d'autres motifs de points ou d'autres largeurs de points.



## Utilisation du pied zigzag

Fixer le pied zigzag (T).

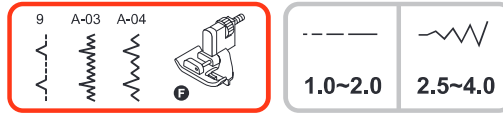
Si on coud un surjet avec le pied zigzag, coudre le long du rebord du tissu pour que l'aiguille pique à droite par-dessus le rebord.





## Ourlet invisible

- 9 ourlet invisible/lingerie pour tissus rigides
- A-03 ourlet invisible pour tissus élastiques
- A-04 ourlet invisible pour tissus élastiques



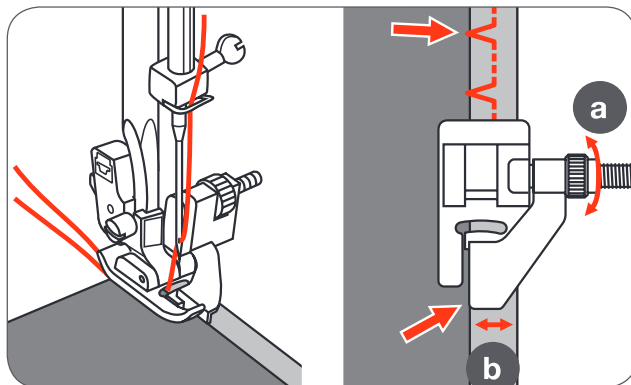
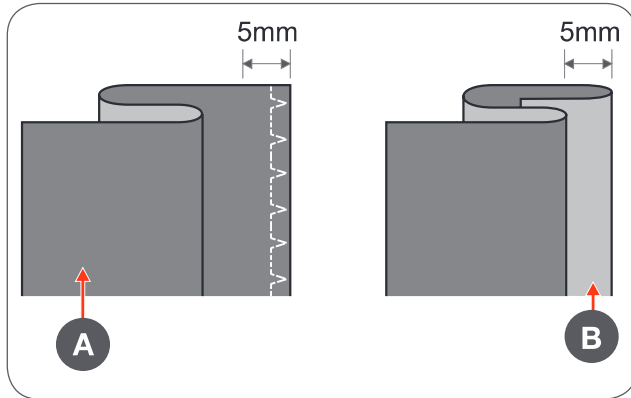
Replier le tissu comme illustré, envers visible.  
Coudre tout d'abord un point de surjet comme illustré sur l'illustration de gauche.

**REMARQUE**

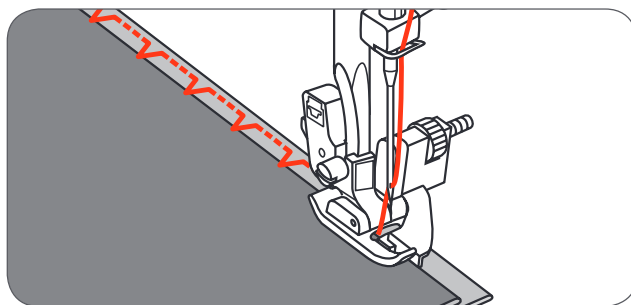
La couture d'un ourlet invisible exige un peu d'expérience et de doigté. Effectuer toujours une couture d'essai.

- Placer le tissu sous le pied-de-biche.
- Tourner le volant jusqu'à ce que l'aiguille se trouve tout à gauche.
  - Elle doit piquer très exactement dans le rebord du tissu.
- Dans le cas contraire, adapter la largeur de point.
- Adapter le guide (b) en tournant le bouton (a) pour que le rebord du tissu touche le guide.
- Coudre lentement en guidant prudemment le tissu le long du guide.

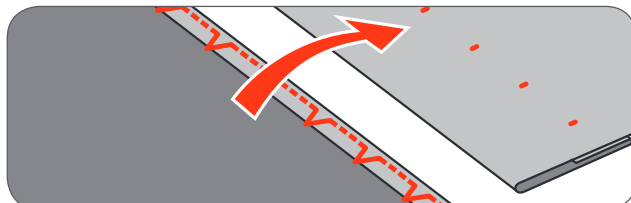
A Envers  
B Endroit



- Coudre lentement en guidant prudemment le tissu le long du guide.



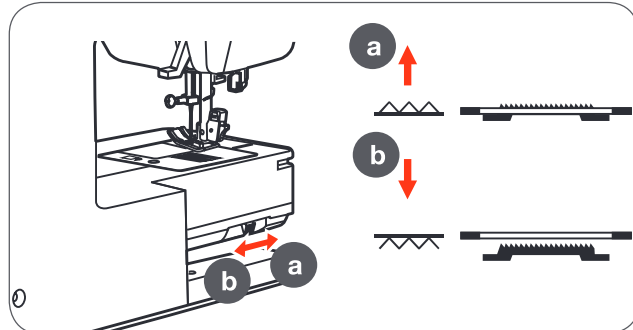
- Tourner le tissu.



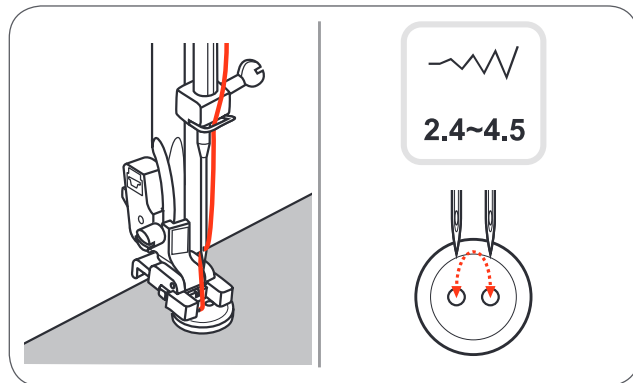
## Couture de boutons

Fixer le pied pied pour la couture de boutons.

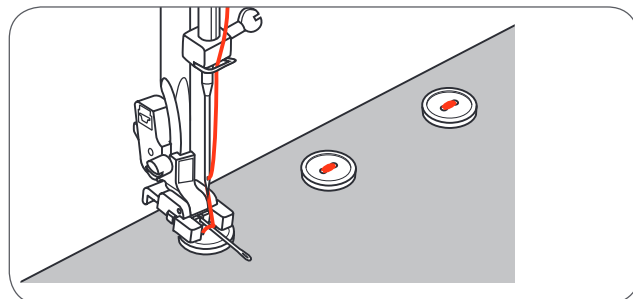
- Abaisser la griffe d'entraînement avec le levier de contrôle de la griffe d'entraînement.
- Glisser l'ouvrage sous le pied-de-biche et positionner.
- Placer le bouton comme souhaité et abaisser le pied-de-biche.
- Sélectionner le point zigzag.
- Régler la largeur de point sur «2.5 - 4.5» dans l'écart exact des deux trous du bouton.



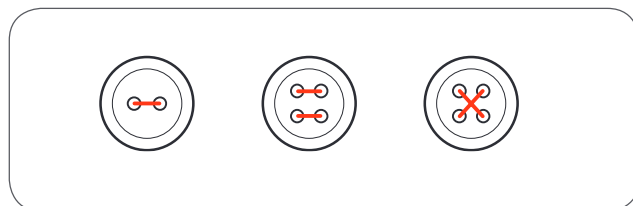
- Tourner le volant et vérifier si l'aiguille pique bien dans le trou de gauche et dans le trou de droite du bouton.
- Appuyer sur la touche d'auto verrouillage avant la couture pour coudre automatiquement des points d'arrêt au début et à la fin du travail.



- Si une tige est nécessaire, placer avant la couture une épingle sur le bouton.



- Commencer à coudre les deux trous du devant d'un bouton à 4 trous. Puis, glisser l'ouvrage vers l'avant et coudre les deux trous de l'arrière.

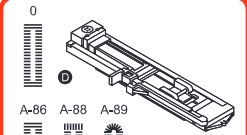







## REMARQUE

Si l'on souhaite ensuite poursuivre la couture, amener le levier dans la position (a) pour relever la griffe d'entraînement.

## Couture de boutonsières

- 0 : pour les tissus fins à moyennement épais
- A-86 : pour les tissus fins à moyennement épais
- A-87 : pour les costumes ou les manteaux/vestes
- A-88 : pour les boutonsières horizontales sur les tissus épais
- A-89 : pour les tissus fins à moyennement épais
- A-90 : pour les manteaux épais
- A-91 : pour les tissus en jean
- A-92 : pour les tissus en jean épais ou les tissus élastiques
- A-93 : pour les tissus élastiques

0		-----	
		0.3~1.0	2.5~7.0
A-86	A-88	A-89	
-----	-----	-----	
0.3~1.0	2.5~5.5		
A-87	A-90	A-91	
-----	-----	-----	
0.3~1.0	5.5~7.0		
A-92			
-----			
1.0~2.0			3.0~7.0
A-93			
-----			
1.0~3.0			3.0~7.0



### REMARQUE

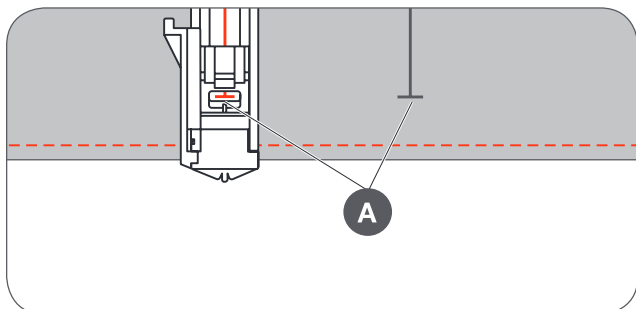
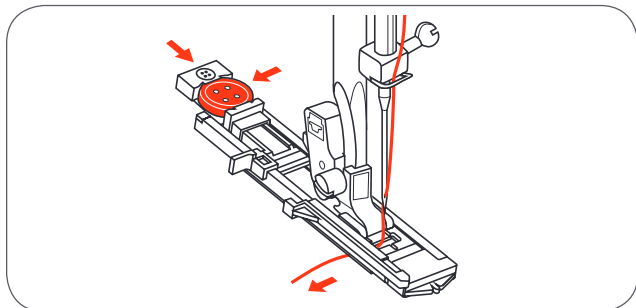
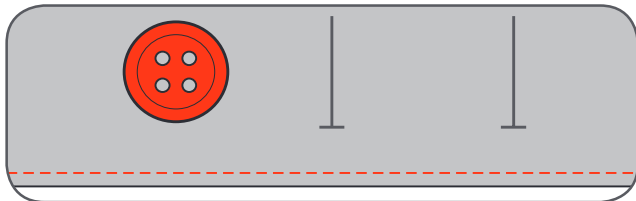
Avant de coudre une boutonsière sur l'ouvrage original, toujours effectuer une boutonsière d'essai sur un reste du même tissu.

- Placer un repère pour déterminer la position de la boutonsière.

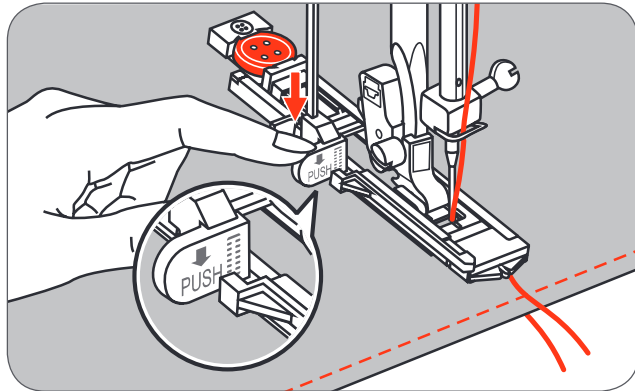
La longueur maximale d'une boutonsière est de 3 cm (1 3/16 pouces) - le diamètre + l'épaisseur du bouton.

- Fixer le pied-de-biche pour boutonsière, puis tirer le support du bouton et poser le bouton.
- La dimension de la boutonsière est déterminée par le bouton posé sur le support.
- Le fil est guidé au travers du trou dans le pied pour boutonsière, puis placé sous le pied.

- Sélectionner le point de boutonsière.
- Adapter la longueur de point et la largeur de point à la largeur souhaitée ainsi que la densité.

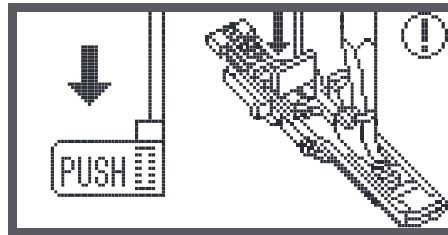


- Placer le tissu sous le pied-de-biche, le repère du milieu doit être dirigé vers le milieu du pied pour boutonnière.
- Abaisser le levier de boutonnière.



REMARQUE

Si le point pour boutonnière est sélectionné et que l'on appuie sur la touche marche/arrêt pendant que le levier de boutonnière est relevé, un message d'erreur qui demande d'abaisser le levier s'affiche sur l'écran LCD.

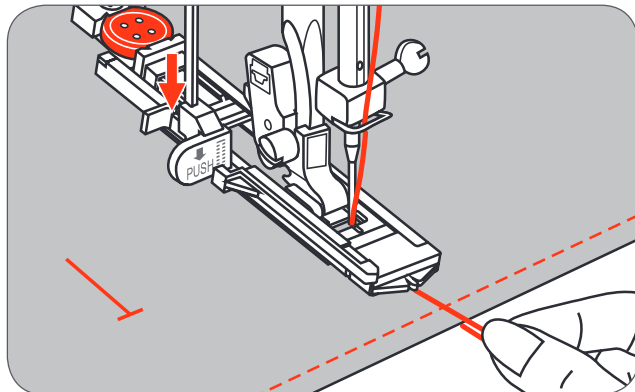


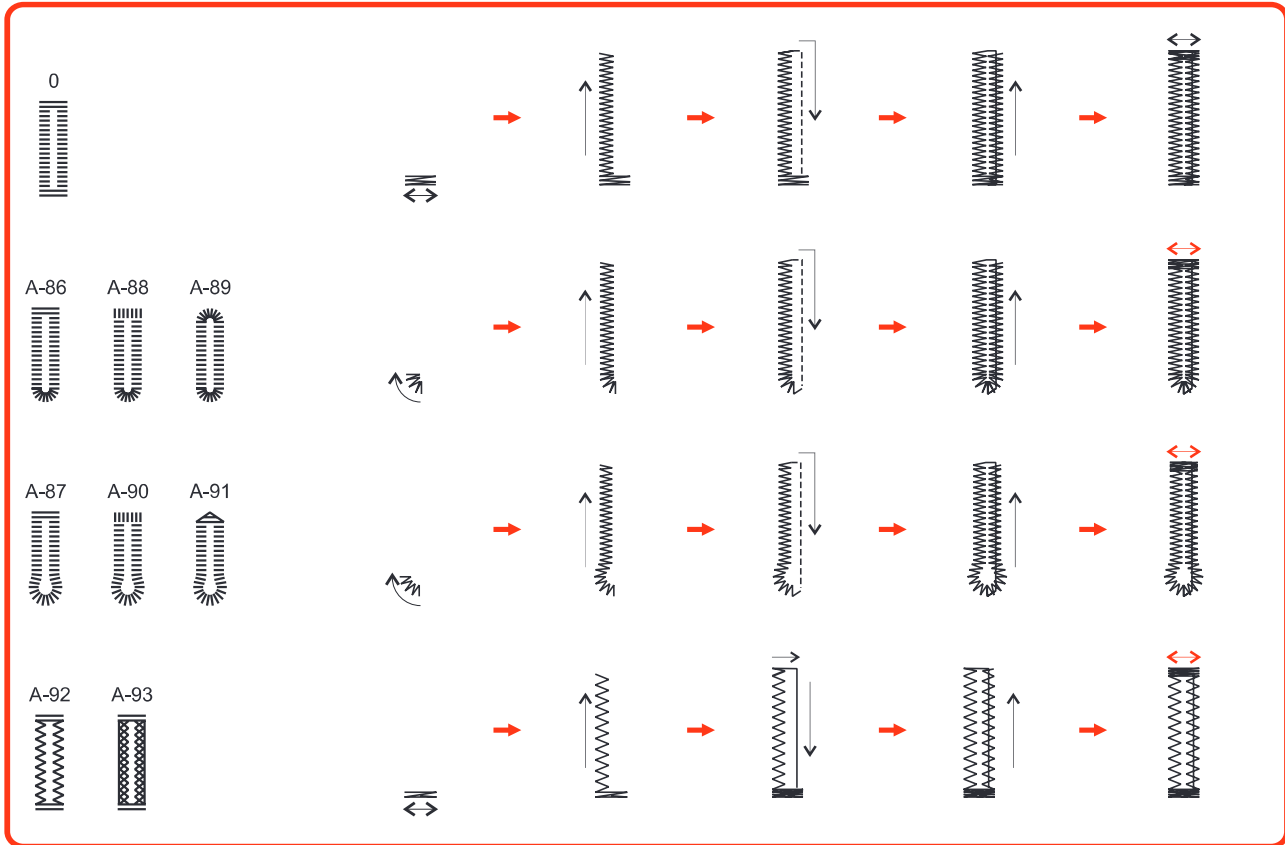
- Tenir le fil supérieur au début de la couture.



REMARQUE

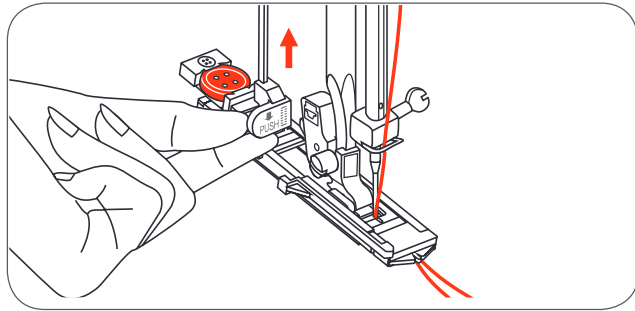
Guider le tissu à l'aide des deux mains. Un point d'arrêt est automatiquement cousu à la fin de la boutonnière avant l'arrêt de la machine.





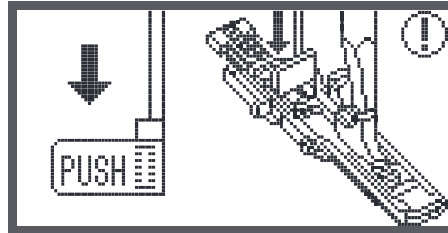
Les boutonnières sont cousues comme illustré de l'avant du pied vers l'arrière.

- Relever le pied-de-biche et découper le fil.
- Relever le pied-de-biche (qui retourne à sa position de départ) pour coudre une nouvelle fois sur la même boutonnière.
- Quand la couture de la boutonnière est terminée, relever le levier de boutonnière jusqu'à la butée.

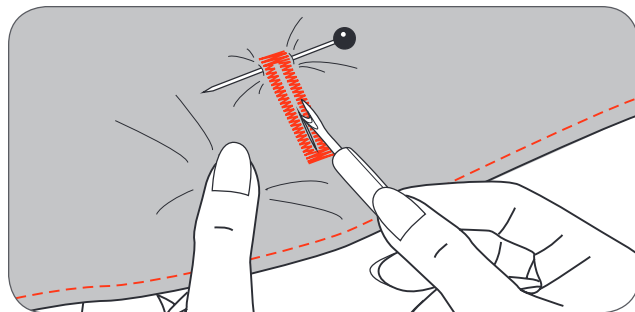


REMARQUE

Si après la couture de la boutonnière, un autre point est sélectionné (une autre boutonnière, une bride, un point de reprisage) et que l'on appuie sur la touche marche/arrêt pendant que le levier de boutonnière est abaissé, un message d'erreur qui demande de relever le levier s'affiche sur l'écran LCD.



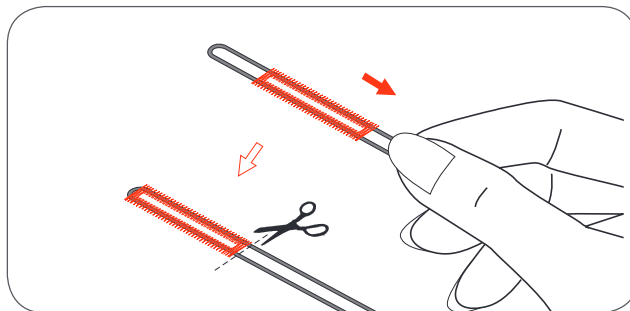
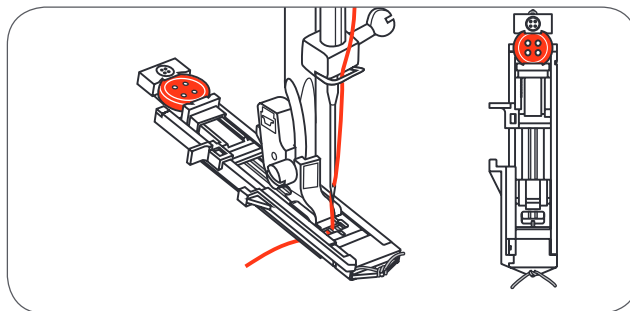
- Ouvrir prudemment la boutonnière en veillant à ne pas découper les points latéraux.
- Fixer une épingle au travers de la bride pour éviter de couper dans les fils.



## Boutonnères sur tissus élastiques

Quand des boutonnères doivent être cousues sur des tissus élastiques, il est recommandé de choisir un fil plus épais ou de glisser un fil de ganse sous le pied pour boutonnière.

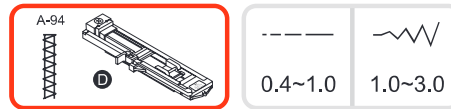
- Fixer le pied-de-biche pour boutonnière et suspendre le fil de ganse derrière le pied.
- Ramener les deux extrémités des fils vers l'avant et les glisser dans les rainures, puis nouer temporairement. Abaisser le pied-de-biche avant de commencer la couture.
- Adapter la largeur de point au diamètre du fil de ganse.
- Après la couture, tirer légèrement le fil de ganse pour bien remplir les espaces vides et découper le fil qui dépasse.



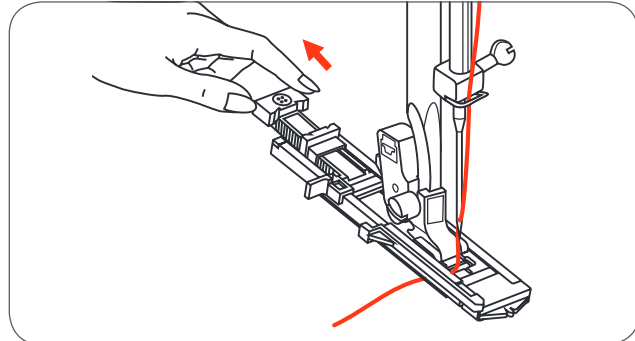
### REMARQUE

Il est recommandé de renforcer l'envers du tissu avec un non tissé de broderie.

## Point de bride

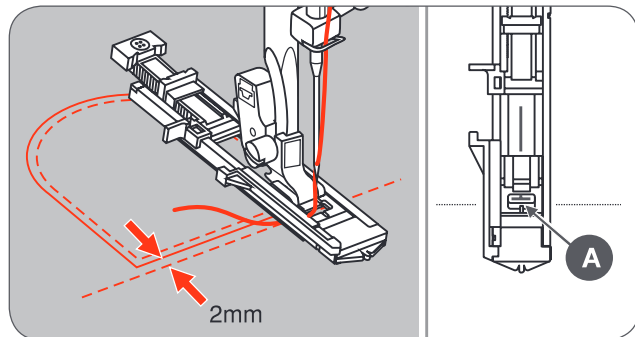


- Rallonger la plaque guide du bouton et régler la longueur souhaitée de la bride.
- Adapter la longueur de point et la largeur de point.

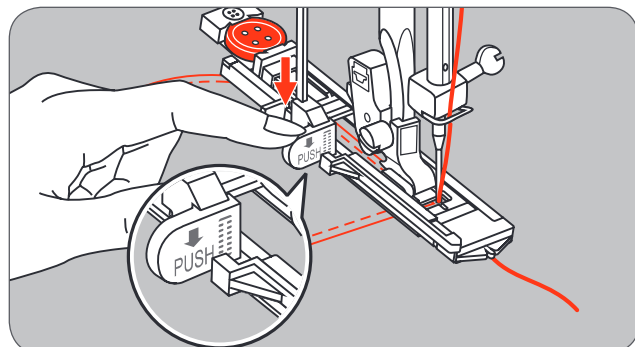


- Placer le tissu, l'aiguille doit se trouver à 2 mm (1/16 pouces) devant l'ouverture de la poche. Puis abaisser le levier du pied.

A Point de départ

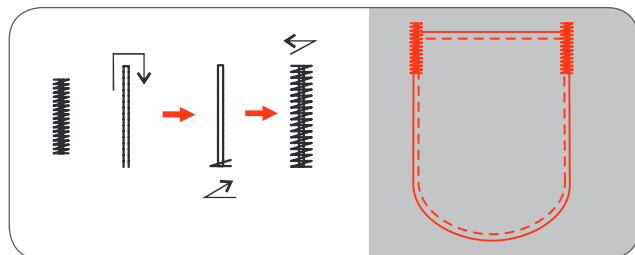


- Guider le fil supérieur au travers du trou dans le pied-de-biche.
- Abaisser le levier de boutonnière et le positionner derrière la bride du pied pour boutonnière.
- Tenir l'extrémité du fil supérieur de la main gauche au début de la couture.



Le déroulement de la couture de la bride est illustré.

Exemple de brides cousues sur les coins d'une poche.





## Point d'œillet

\* Le poinçon pour ouvrir les œillets n'est pas compris dans les accessoires de la machine.

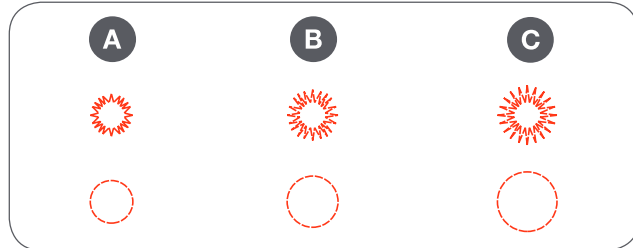


Sélectionner le motif de point 60 = point d'œillet.  
Fixer le pied pour point satin (A).

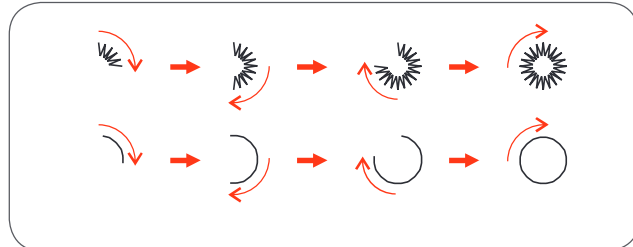
- La dimension de l'œillet est déterminée en appuyant sur la touche de réglage de la largeur de point «->» ou «+».

### Dimension de l'œillet:

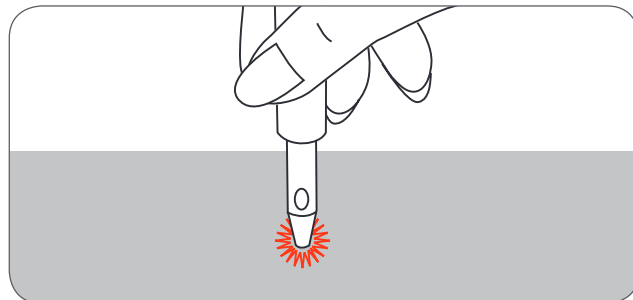
- A Petit: 5.0 mm (3/16 pouces).
- B Moyen: 6.0 mm (15/64 pouces).
- C Grand: 7.0 mm (1/4 pouces).



- Avant de commencer la couture, piquer l'aiguille dans le tissu, puis abaisser le pied-de-biche.
  - Après la couture de l'œillet, la machine coud automatiquement quelques points d'arrêt et s'arrête.



- Perforer un trou au centre de l'œillet en utilisant un poinçon ou une alène.



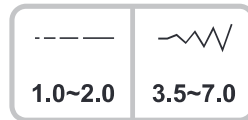
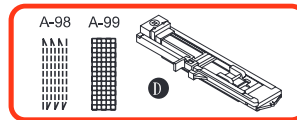
### REMARQUE

Si un fil fin a été utilisé, les points ne sont pas suffisamment denses. Il est recommandé de coudre une deuxième fois l'œillet.

## Reprisage

A-98: point de reprisage simple sur des tissus fins à moyennement épais.

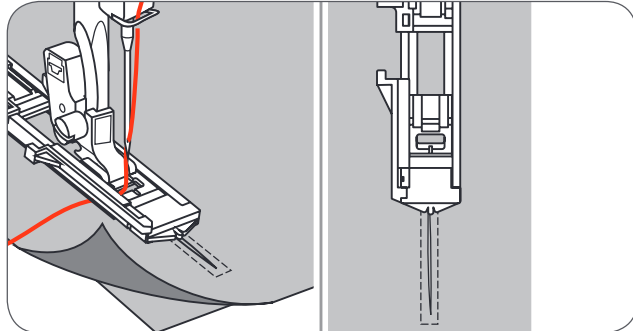
A-99: point de reprisage renforcé sur des tissus épais.



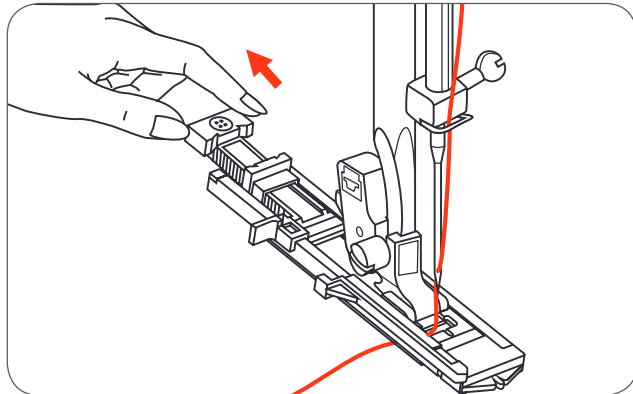
- Sélectionner le motif de point 98 ou 99 du groupe A = point de reprisage.
- Fixer le pied pour boutonnière

Bâtir le tissu de dessus et de dessous.

- Sélectionner la position de l'aiguille.
- Abaisser le pied-de-biche par-dessus le centre de l'emplacement à repriser.

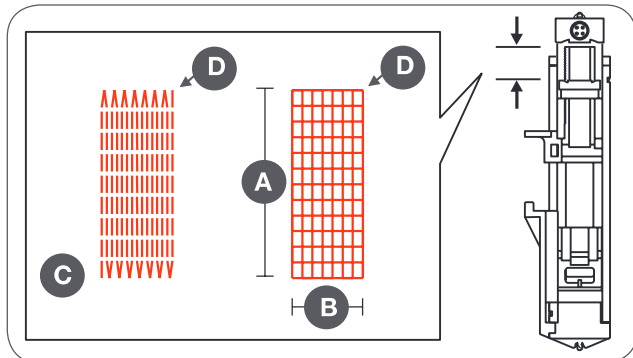


- Repousser le support de bouton vers l'arrière.
- Rallonger la plaque guide du bouton du pied-de-biche pour boutonnière et régler la longueur souhaitée.



La dimension de la séquence de reprisage est variable.  
La longueur maximale du secteur de couture est 2.6 cm (1 pouce) et la largeur maximale est 7 mm (9/32 pouces).

- A La longueur du secteur de couture.
- B La largeur du secteur de couture.
- C Le début
- D La fin

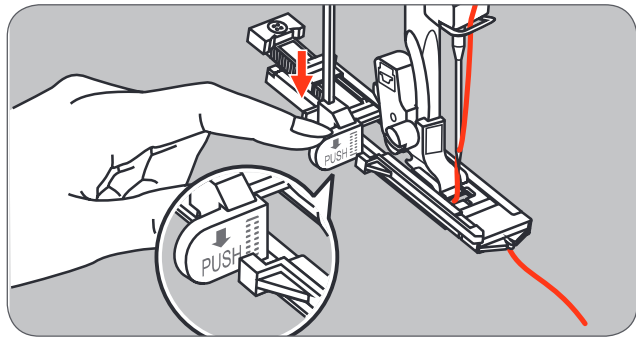
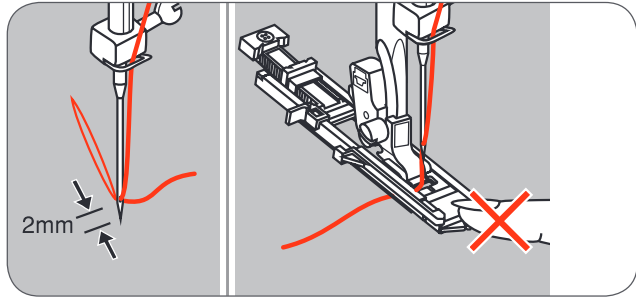


Placer le tissu, l'aiguille doit piquer 2 mm (1/16 pouces) avant l'emplacement à reprisage, puis abaisser le pied-de-biche.

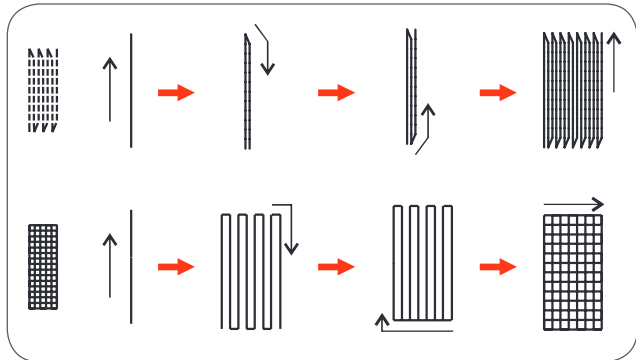
**REMARQUE**

Dès que le pied-de-biche est abaissé, ne plus toucher le devant du pied. Sinon l'emplacement ne sera pas reprisage dans la dimension souhaitée.

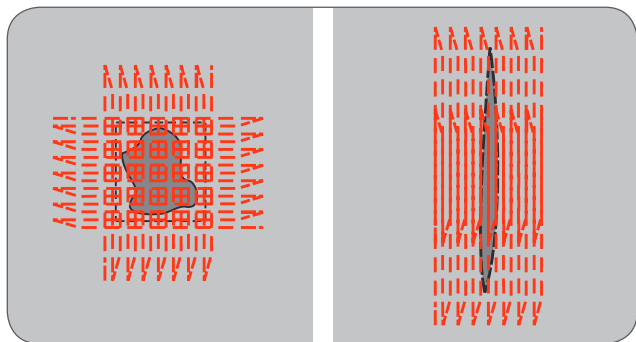
- Guider le fil supérieur au travers du trou dans le pied-de-biche.
- Appuyer sur le levier de boutonnière.
- Le levier de boutonnière est situé derrière la bride du pied pour boutonnière.
- Tenir le fil supérieur de la main gauche au début de la couture.



Les points de reprisage sont cousus d'avant en arrière (voir l'illustration).



- Si la surface de reprisage est trop importante,
  - il est recommandé de repasser plusieurs fois sur l'emplacement (ou de coudre en travers) pour obtenir un meilleur résultat de couture et de renforcement.

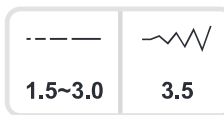
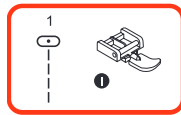


## Placer une fermeture à glissière\*



**ATTENTION!**

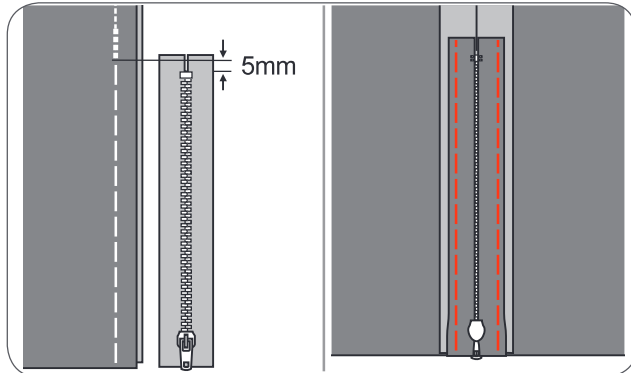
Le pied-de-biche pour fermeture à glissière doit toujours être utilisé avec la position de l'aiguille au milieu et le point droit. Avec d'autres motifs de points, l'aiguille pourrait piquer sur le pied-de-biche et se briser.



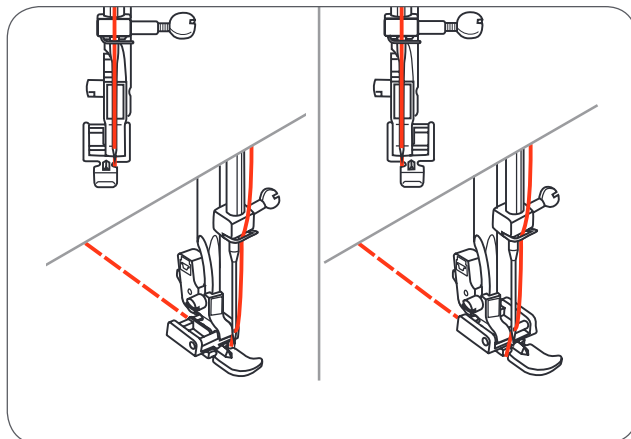
## Placer une fermeture à glissière au centre

Bâter l'ouverture de la fermeture à glissière sur le tissu.

- Aplatir le surplus.
- Poser la fermeture à glissière renversée sur le surplus, les dents touchent le rebord du surplus.
- Bâter le ruban de la fermeture à glissière.

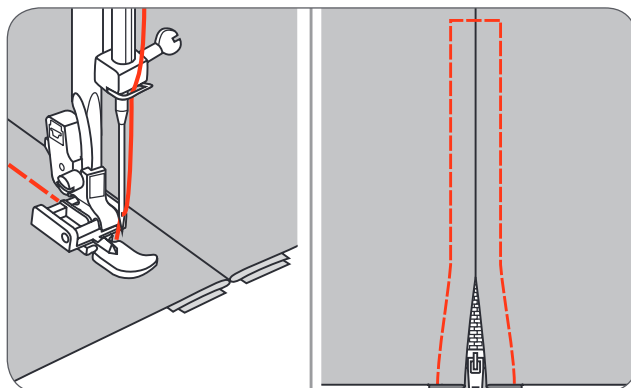


- Fixer le pied pour fermeture à glissière.
- Fixer le côté droit de la tige sur le support pour coudre le côté gauche de la fermeture à glissière.
- Fixer le côté gauche de la tige sur le support pour coudre le côté droit de la fermeture à glissière.



Coudre le côté gauche de la fermeture à glissière de haut en bas.

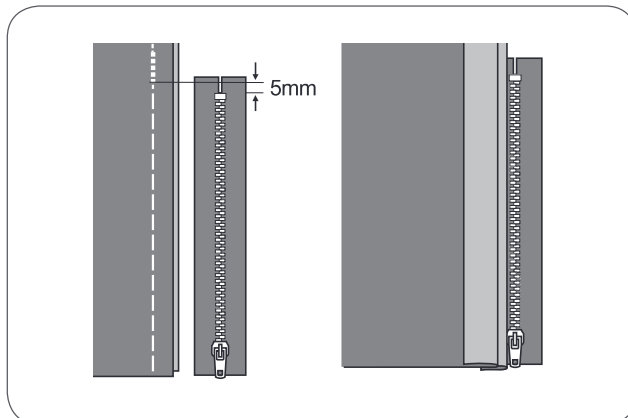
- Coudre la fermeture à glissière par-dessus l'extrémité du bas et le côté droit.
- Retirer les fils de bâti et fermer la fermeture à glissière.



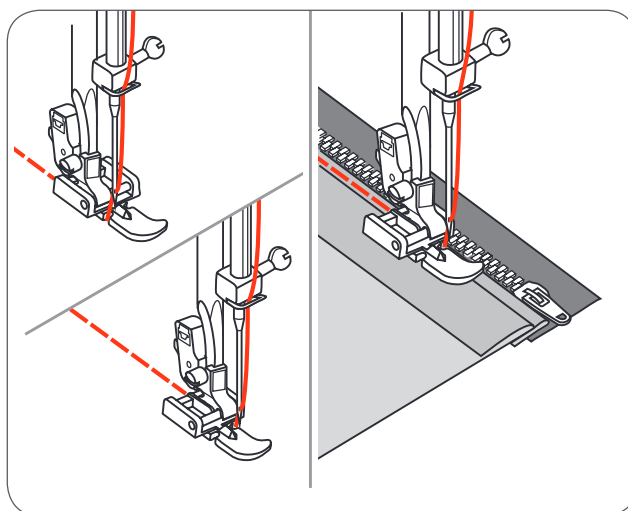
## Placer une fermeture à glissière de côté

Bâtir l'ouverture de la fermeture à glissière sur le tissu.

- Replier le surplus sur l'envers.
- Former un pli de 3 mm de large sur le surplus droit.

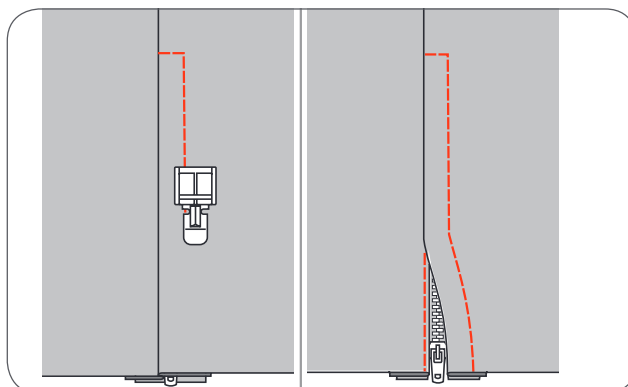


- Fixer le pied pour fermeture à glissière.
- Fixer le côté droit de la tige sur le support pour coudre le côté gauche de la fermeture à glissière.
- Fixer le côté gauche de la tige sur le support pour coudre le côté droit de la fermeture à glissière.



Coudre le côté gauche de la fermeture à glissière de haut en bas.

- Ne coudre que sur l'endroit du tissu et coudre la fermeture à glissière par-dessus l'extrémité du bas et le côté droit.
- Arrêter environ 5 cm (2 pouces) avant l'extrémité de la fermeture à glissière.
- Retirer les fils de bâti et ouvrir la fermeture.
- Fermer la couture encore ouverte.



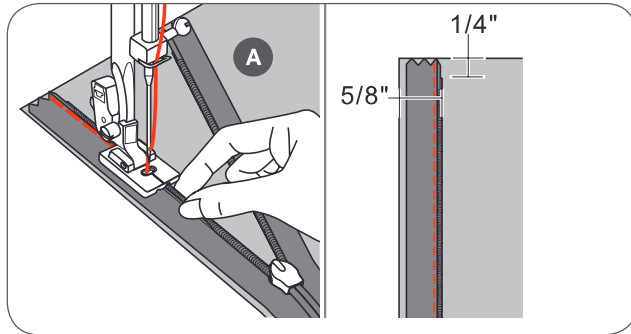
## Placer une fermeture à glissière invisible

\* Le pied pour fermeture à glissière dissimulée est un accessoire optionnel. Il n'est pas compris dans les accessoires de cette machine.

Ce pied-de-biche permet de coudre des fermeture à glissière dissimulées, c'est-à-dire recouvertes par la couture, donc invisibles.



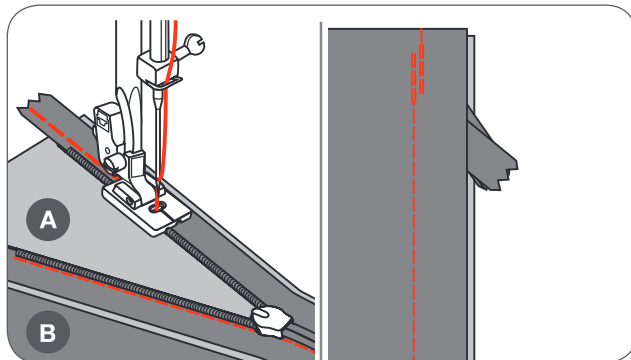
- Placer une fermeture à glissière invisible
- Adapter la position de l'aiguille et sélectionner le point droit.
  - La longueur de point dépendra du tissu.
- Selon le tissu choisi, entre 1,0 et 3,0 mm.
- Poser la fermeture à glissière ouverte renversée sur l'endroit du tissu (voir l'illustration).
- Diriger le rebord du tissu sur la ligne de repère 5/8 pouces de la plaque à aiguille.
- Placer la fermeture à glissière environ 6 mm en dessous du rebord non cousu du tissu.
- Coudre le long de la fermeture à glissière jusqu'à ce que le pied-de-biche touche le coulisseau de la fermeture à glissière et guider la rainure gauche du pied sur les dents.
- Retirer l'ouvrage de la machine.



Diriger l'autre moitié de la fermeture à glissière sur le rebord du tissu sur la ligne de repère 5/8 pouces de la plaque à aiguille (voir l'illustration).

Coudre le long de la fermeture à glissière jusqu'à ce que le pied-de-biche touche le coulisseau de la fermeture à glissière et guider la rainure gauche du pied sur les dents.

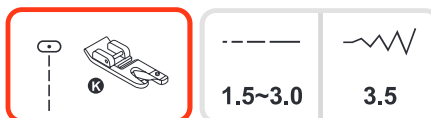
- Fermer la fermeture à glissière.
- Plier le tissu, la fermeture à glissière doit reposer à droite et ne plus déranger (voir l'illustration).
- Fixer le tissu avec une épingle.
- Fixer le pied-de-biche courant et coudre au point droit le long de la fermeture à glissière (aussi près que possible).
- Arrêter avec quelques points en avant et en arrière.



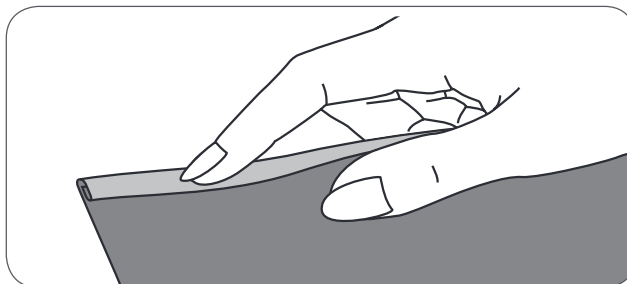
- A Envers
- B Endroit

## Ourlets étroits

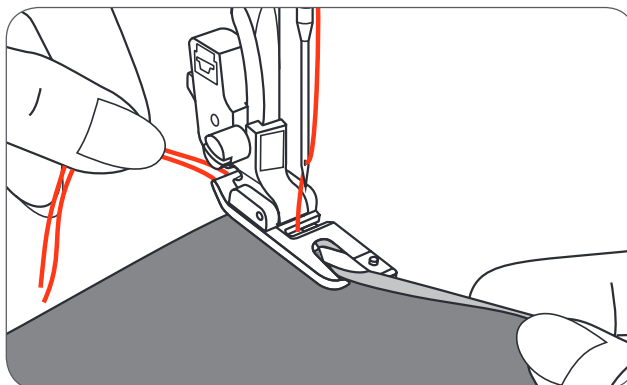
\* L'ourleur est un accessoire optionnel. Il n'est pas compris dans les accessoires de cette machine.



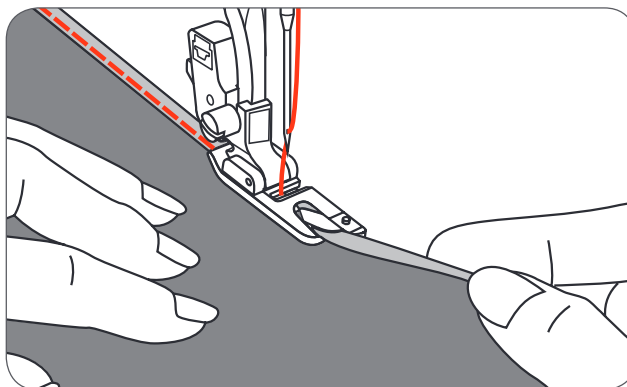
- Rentrer le rebord du tissu d'environ 3 mm, puis replier encore de 3 mm à 5 cm du long du rebord du tissu.



- Abaisser l'aiguille avec le volant (tourner contre soi) dans le rebord du pli et abaisser le pied-de-biche.
- Coudre quelques points et relever le pied-de-biche.
- Glisser le rebord plié dans l'ouverture en forme de langue de l'ourleur.
- Tirer le tissu d'avant en arrière jusqu'à ce que le rebord plié s'enroule.



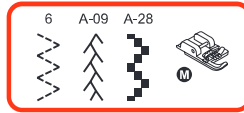
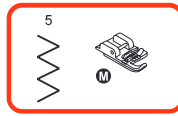
- Abaisser le pied-de-biche et commencer lentement la couture tout en glissant régulièrement le rebord plié libre dans l'ouverture du pied-de-biche.



## Couture avec un fil de ganse

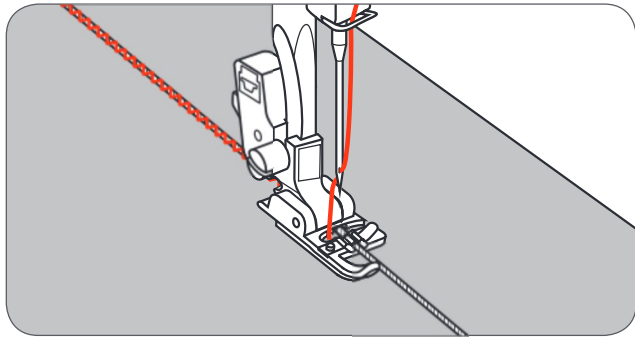
\* Le pied pour la couture de cordon est un accessoire optionnel. Il n'est pas compris dans les accessoires de cette machine.

La couture avec un fil de ganse permet d'obtenir de jolis motifs sur les vestes et les gilets ou, avec trois fils de ganse, de ravissantes coutures décoratives. Choisir un fil perlé, un fil de broderie, une soie pour broderie, un ruban fin ou une fil fin de laine.



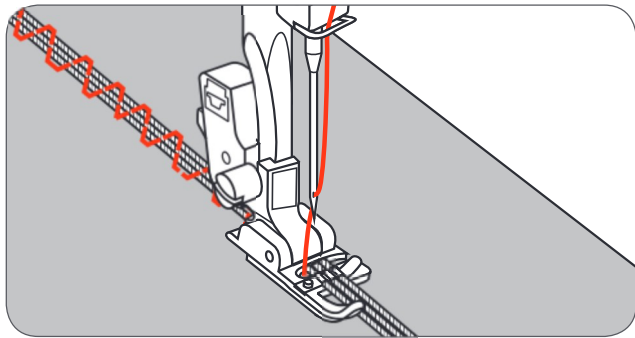
### Fil de ganse

- Dessiner le motif sur le tissu. Glisser le fil de ganse dans la rainure du milieu du pied-de-biche pour la couture de cordon et tirer au travers de l'ouverture droite.
- Tirer le fil environ 5 cm (2 pouces) derrière le pied.
- Les rainures sous le pied-de-biche maintiennent la longueur du fil de ganse au bon endroit pendant que les points se forment sur l'ouvrage.
- Sélectionner le motif de point et régler la largeur de point, les points doivent recouvrir le fil de ganse.
- Abaisser le pied-de-biche et guider le fil par-dessus le motif.



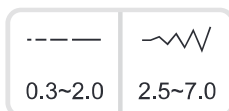
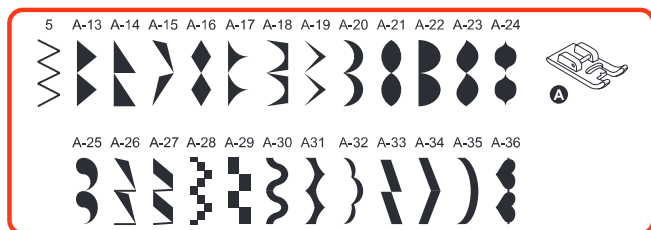
### Ganse triple

- Repousser le fil de couture vers la gauche et glisser trois fils de ganse dans les rainures situées sous le pied.
- Tirer environ 5 cm de chaque fil derrière le pied.
- Sélectionner le motif de point souhaité et régler la largeur de point, les points doivent recouvrir le fil de ganse.
- Abaisser le pied-de-biche et guide lentement le fil par-dessus le motif.



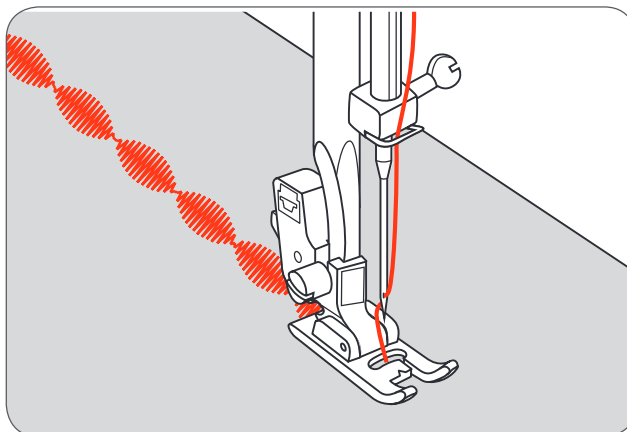


## Couture de points satins



Choisir le pied pour les points satins pour la couture des points satins et décoratifs. Ce pied est équipé d'un renforcement dans la semelle qui facilite le passage et l'avancement des points plus denses. Cette densité de point est proche de celle d'un point zigzag dense.

- Il est possible d'adapter la longueur de point et la largeur de point du motif de point pour former de jolis points satins ou décoratifs en appuyant sur la touche correspondante (modification de la largeur de point ou de la longueur de point).
  - Effectuer toujours une couture d'essai sur une pièce du tissu original jusqu'à l'obtention de la longueur et de la largeur souhaitées.

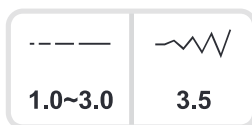
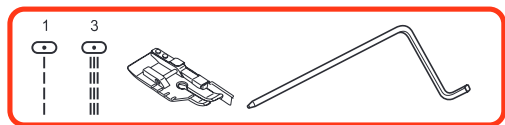


### REMARQUE

Il est conseillé de renforcer l'envers des tissus fins avec un non tissé de broderie.

## Quilter

\* Le pied-de-biche pour quilt (1/4 pouces / 8 mm) est un accessoire optionnel. Il n'est pas compris dans les accessoires de cette machine.



## Couture de patchwork

Diriger le rebord du tissu vers le rebord intérieur du guide du pied-de-biche. On obtient ainsi une piqûre précise d'aiguille (1/4 pouces / 8 mm).

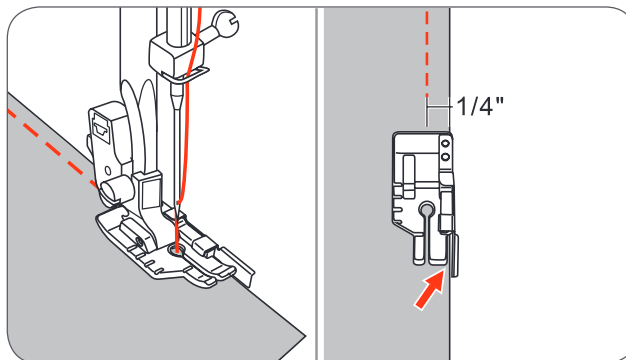


### REMARQUE

On ne peut que sélectionner le point droit en position du milieu.

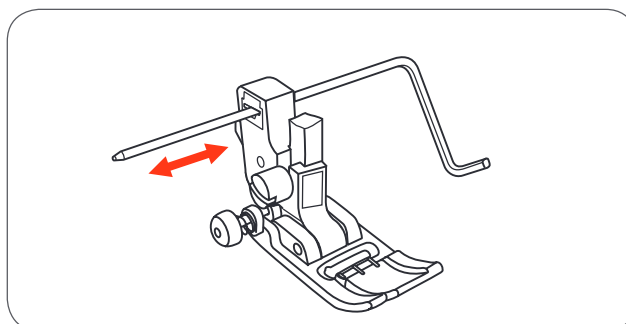
La partie intérieure du pied-de-biche sert de guide (1/8 pouces / 4 mm).

Des lignes de repères (1/4 pouces / 4 mm) sont gravées sur le pied devant et derrière l'aiguille. Elles permettent de parfaitement tourner l'ouvrage dans les coins.

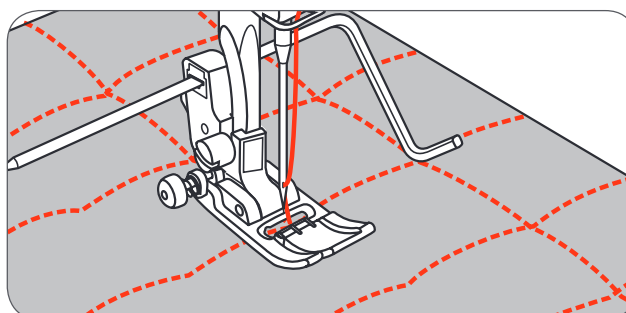


## Utiliser le guide ou le guide quilt.

- Glisser le guide ou le guide quilt dans le support du pied-de-biche (voir l'illustration) et régler l'écart souhaité.



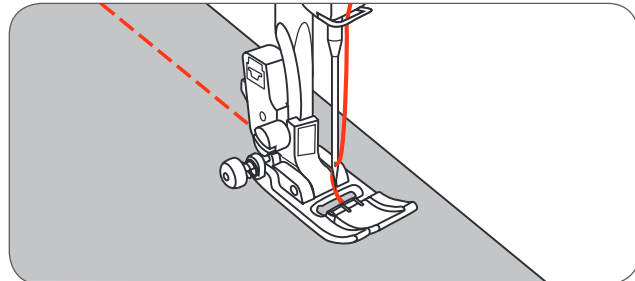
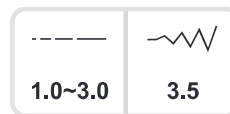
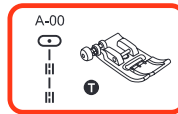
- Coudre la première ligne et déplacer ensuite le tissu pour les lignes suivantes en orientant le guide sur la ligne de points cousus.



## Points quilt à la main

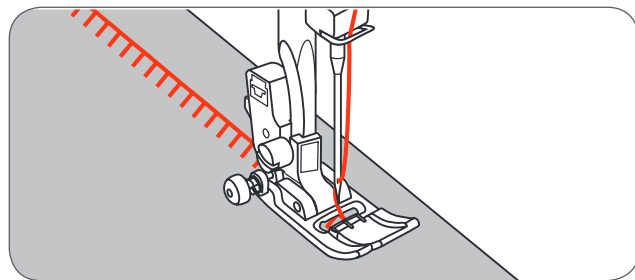
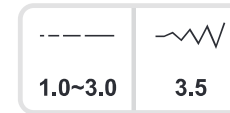
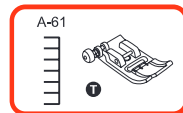
Il est possible de coudre des points quilt comme à la main en utilisant un monofil pour le fil supérieur et un fil de coton 30 ou 40 dans la canette ainsi qu'en augmentant la tension du fil.

La tension du fil dépend de l'épaisseur du matériel de remplissage.



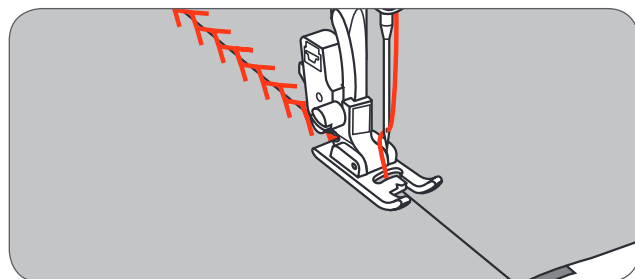
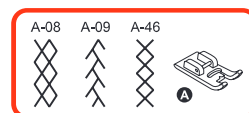
## Point parisien (appliqué quilt)

Pour tous les tissus et tous les travaux.



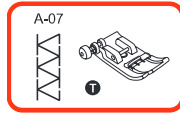
## Couture de patchwork

- Superposer deux pièces de tissus et les coudre au point droit.
- Ouvrir les surplus d'ourlet et aplatir. Tourner l'ouvrage, l'endroit doit se trouver sous le pied-de-biche.
- Placer le milieu du pied-de-biche sur la ligne de couture des tissus rassemblés et coudre par-dessus la couture.



## Fagoting

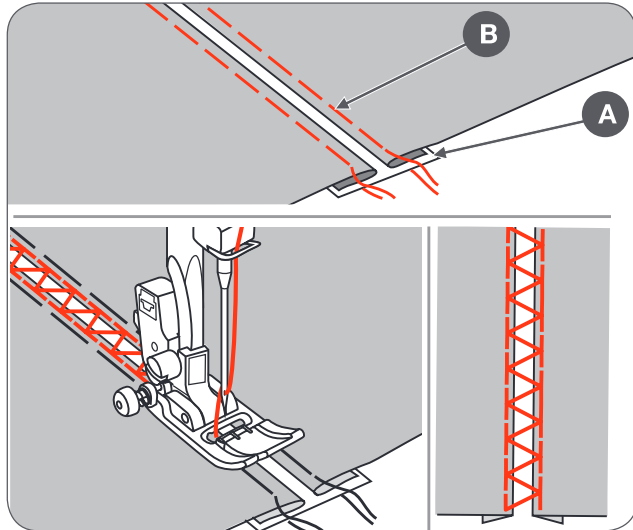
Bâter les deux rebords repliés du tissu sur une pièce de papier fin ou de non tissé de broderie hydrosoluble en respectant un écart d'environ 4 mm (1/8 pouces).



Diriger le milieu du pied-de-biche au centre de l'écart entre les deux tissus et coudre.

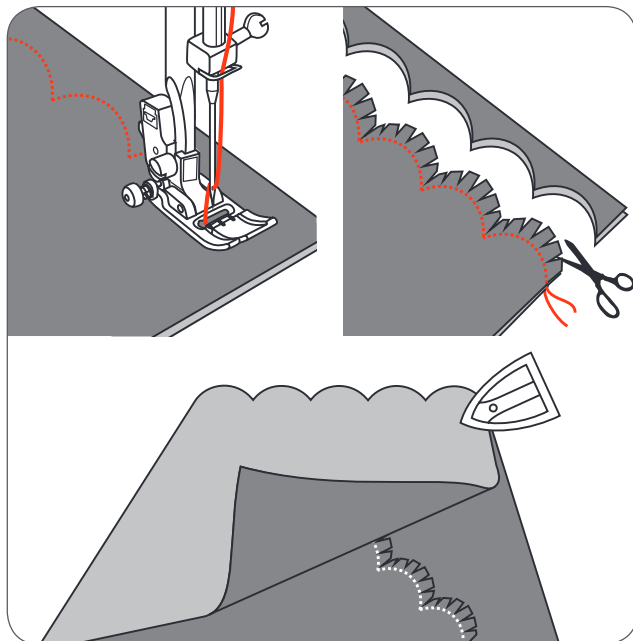
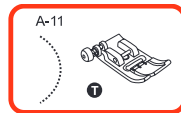
Retirer le papier après la couture.

- A Papier fin
- B Bâter



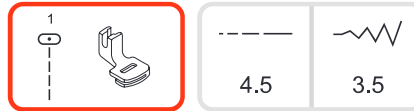
## Point de feston ( finition de bordures)

- Coudre le long du rebord du tissu en veillant à ne pas coudre directement sur le rebord.
  - On obtiendra de meilleurs résultats en vaporisant préalablement de l'amidon sur le tissu, puis en le repassant à chaud.
- Découper ensuite le tissu qui dépasse le long des points.
- Travailler prudemment pour ne pas couper les points.



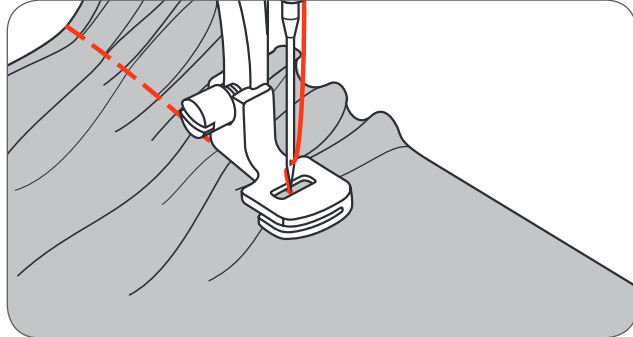
## Froncer

\* Le fronceur est un accessoire optionnel. Il n'est pas compris dans les accessoires de cette machine.



### Tissu froncé

- Retirer le support du pied-de-biche et fixer le fronceur, puis régler la tension du fil en dessous de 2.
- Glisser le tissu à froncer à la droite sous le pied-de-biche.
- Coudre une ligne de points tout en dirigeant le rebord du tissu non cousu à la droite du pied-de-biche.
  - Les points froncent automatiquement le tissu.
  - Pour les tissus fins à moyennement épais.

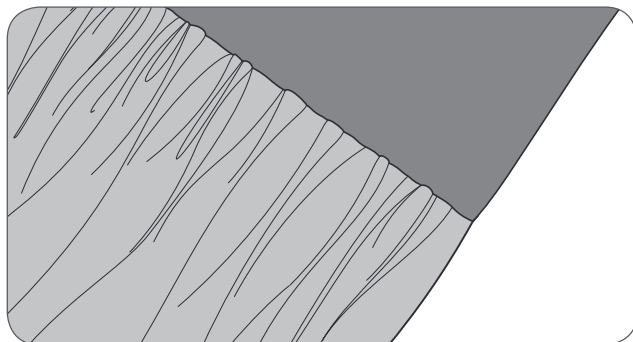
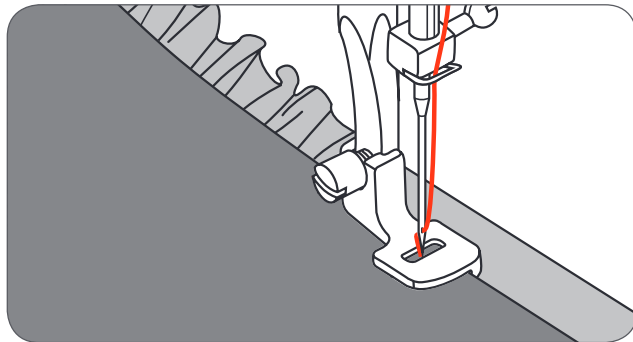


### Froncer le tissu et coudre la pièce froncée en une seule étape de travail

Le dessous du pied est équipé d'un renforcement sur toute sa longueur.

Ce renforcement permet de froncer le tissu inférieur tout en cousant le tissu supérieur comme l'élastique de la taille d'un corsage.

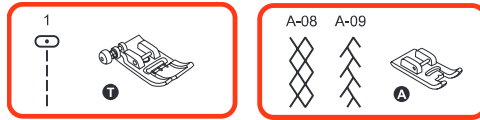
- Retirer le support du pied et fixer le fronceur.
- Poser le tissu à froncer en haut sous le pied-de-biche.
- Glisser le tissu supérieur endroit tourné vers le bas (non visible) dans le renforcement.
- Guider les deux tissus comme illustré.



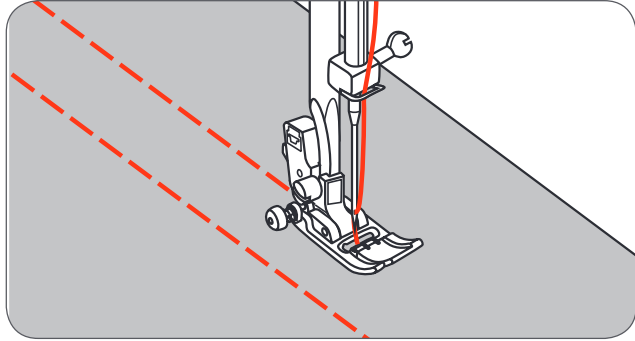
#### REMARQUE

Effectuer toujours un essai pour vérifier les réglages de la machine et la densité des fronces sur une pièce de tissu d'environ 10 pouces (25 cm), sur une bordure et avec un élastique. Il sera ensuite plus facile d'effectuer les réglages nécessaires et de déterminer les modifications à entreprendre pour votre projet. Toujours travailler sur une pièce du tissu original et dans le même sens du tissage. On obtient de plus jolies fronces en travaillant dans le sens contraire du tissage que dans le sens du tissage. Il est également conseillé de coudre lentement ou à vitesse moyenne pour obtenir de beaux résultats.

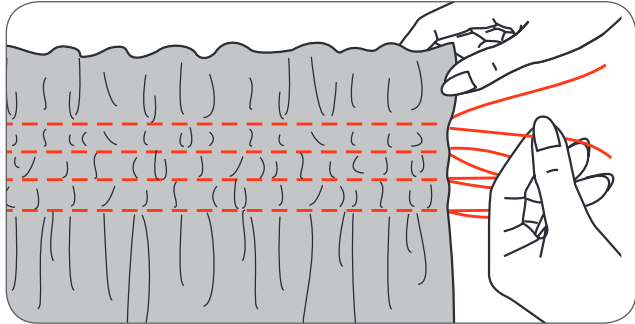
## Froncer (smock)



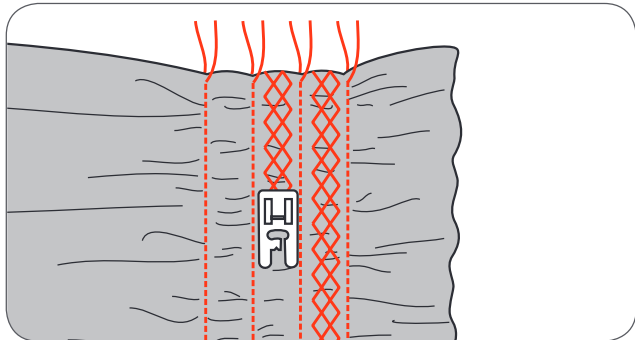
- Régler la longueur de point sur 4 mm et relâcher la tension du fil.
- Coudre avec le pied zigzag des lignes droites dans un écart de 1 cm (3/8 pouces) en travers du secteur qui devra être smocké.



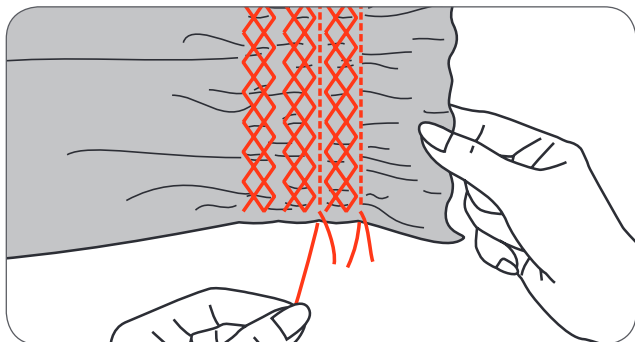
- Nouer les extrémités du fil d'un côté.
- Tirer le fil de canette et répartir régulièrement les fronces. Nouer les fils de l'autre côté.



- Réduire si nécessaire la tension et coudre des points décoratifs entre deux coutures.



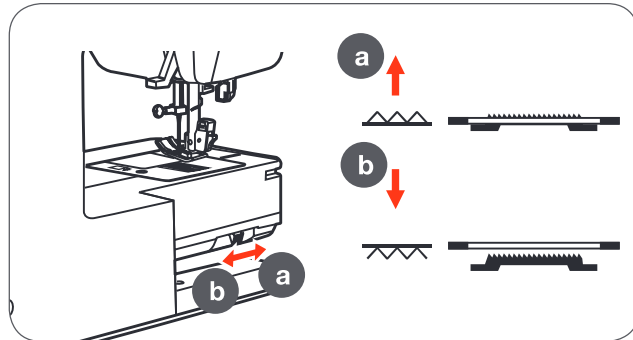
- Tirer les fils de fronces.



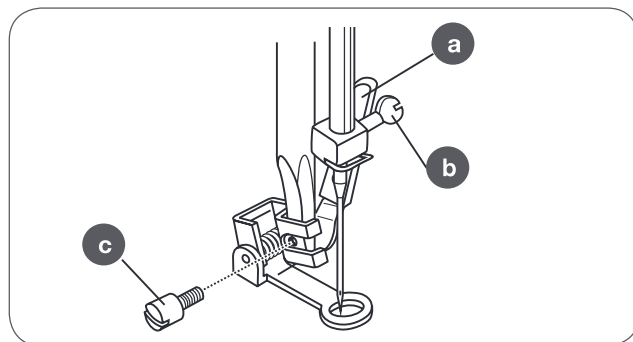
## Reprisage, broderie et monogramme à mains libres



- Repousser le contrôle de la griffe d'entraînement vers (b) pour abaisser la griffe d'entraînement.

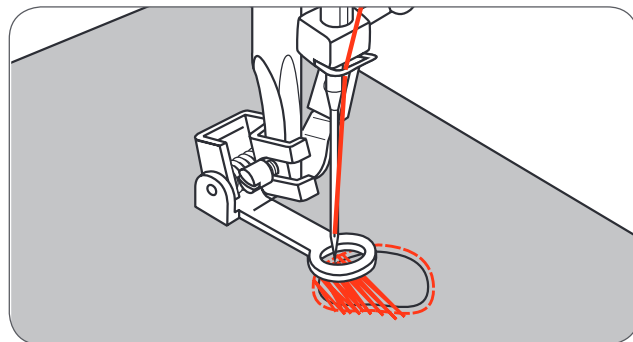


- Retirer le support du pied et fixer directement le pied-de-biche pour reprisage sur la barre du support.
- Le levier (a) doit se trouver derrière la vis du support d'aiguille (b). Pousser le pied-de-biche pour reprisage depuis l'arrière avec l'index et visser (c).



### Reprisage

- Coudre tout d'abord autour du rebord du trou (pour stabiliser les fils).
- Coudre de gauche à droite par-dessus le trou en effectuant des mouvements réguliers.
- Tourner l'ouvrage à 90° et coudre par-dessus la première ligne en guidant lentement l'ouvrage par-dessus le trou pour bien séparer les lignes et éviter de grands écarts.



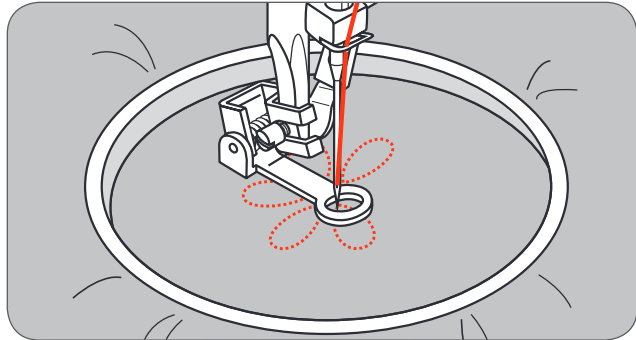
#### REMARQUE

Le reprisage à mains libres est effectué sans le système d'avancement de la machine. Le mouvement du tissu est entièrement contrôlé par l'utilisatrice. Il est important de coordonner la vitesse de couture et les mouvements du tissu.

\* Le cadre de broderie n'est pas compris dans les accessoires de cette machine.

## Broder

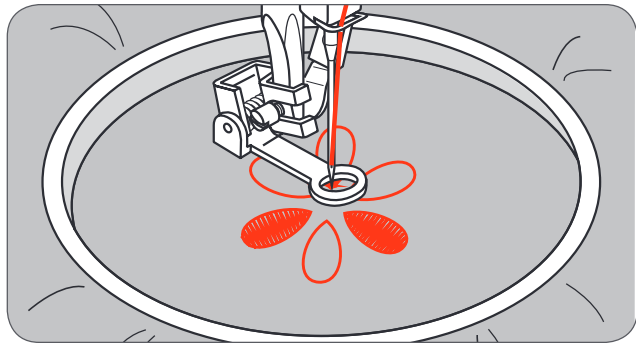
- Sélectionner le point zigzag et adapter la largeur de point.
- Coudre le long des rebords du motif de broderie en bougeant le cadre de broderie.
  - Veiller à toujours garder une vitesse constante.



- Remplir le motif en partant des lignes extérieures vers le centre.
  - Bien rapprocher les points.

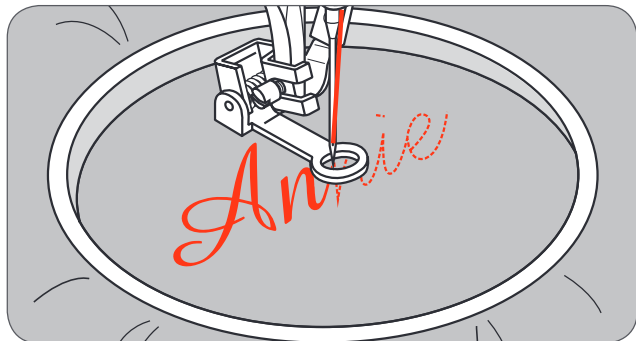
On obtient des points plus longs en bougeant plus rapidement le cadre de broderie et des points plus courts en bougeant plus lentement le cadre de broderie.

- Terminer avec des points d'arrêt en appuyant sur la touche d'auto verrouillage.



## Monogrammes

- Sélectionner le point zigzag et adapter la largeur de point.
- Coudre à vitesse constante en guidant lentement le cadre le long des lettres.
- Dès que la lettre est cousue, terminer avec des points d'arrêt en appuyant sur la touche d'auto verrouillage.





## Pied d'avancement supérieur

\* Le pied d'avancement supérieur est un accessoire optionnel. Il n'est pas compris dans les accessoires de cette machine.

**Il est recommandé de toujours essayer de coudre tout d'abord sans ce pied d'avancement supérieur et de ne l'utiliser qu'en cas de besoin.**

Il est plus facile de guider le tissu et on a une meilleure vue d'ensemble sur l'ouvrage qu'avec le pied-de-biche standard de la machine.

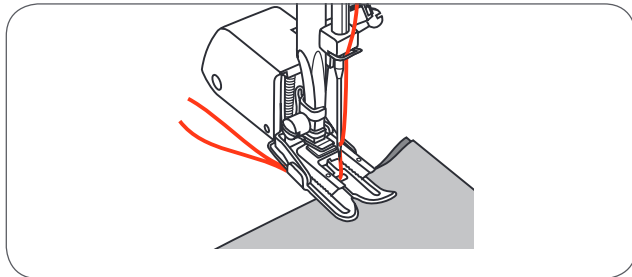
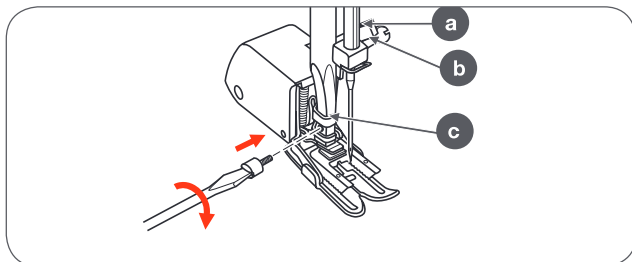
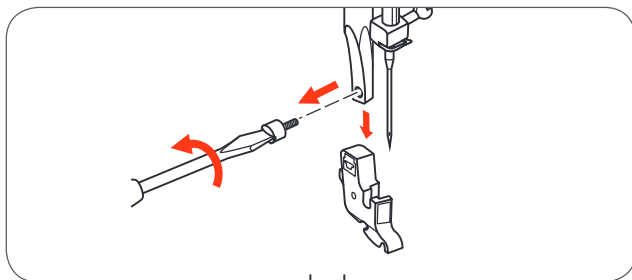
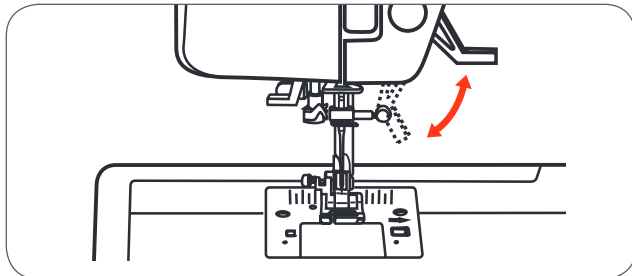
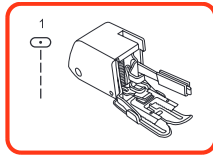
Votre machine à coudre vous offre une excellente qualité de point pour toute une gamme de tissus allant du chiffon fin au jean solide.

Le pied d'avancement supérieur équilibre l'avancement de la couche supérieure et inférieure du tissu et facilite l'assemblage des carreaux, des rayures et d'autres motifs. Il empêche aussi l'avancement irrégulier des tissus très fins et délicats.

- Relever le levier du pied-de-biche pour relever la barre du pied.
- Retirer le support du pied-de-biche en desserrant la vis sur la barre dans le sens contraire des aiguilles d'une montre.

### Fixer le pied d'avancement supérieur comme suit:

- Le bras (a) passe dans la vis de fixation de l'aiguille et par-dessus la bride (b).
- Glisser la tête de fixation en plastique (c) de gauche à droite, elle doit s'adapter à la barre.
- Abaisser la barre du pied-de-biche.
- Remplacer le vis de fixation du levier du pied-de-biche et visser dans le sens des aiguilles d'une montre.
- Vérifier si les deux vis de fixation de l'aiguille et du levier du pied-de-biche sont bien vissées.
- Ramener le fil de canette sur l'endroit et le diriger avec le fil supérieur vers l'arrière du pied d'avancement supérieur.



## Motif de point renversé



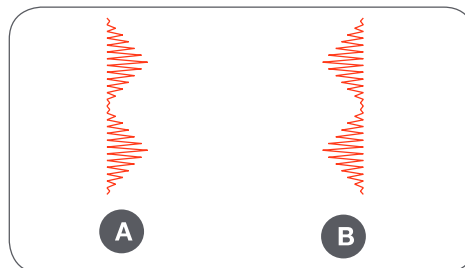
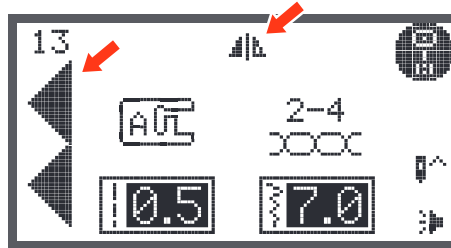
## REMARQUE

Les motifs de points du groupe direct 0 et du groupe A 86-99 ne peuvent pas être renversés.

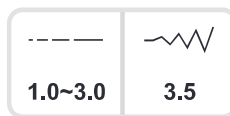
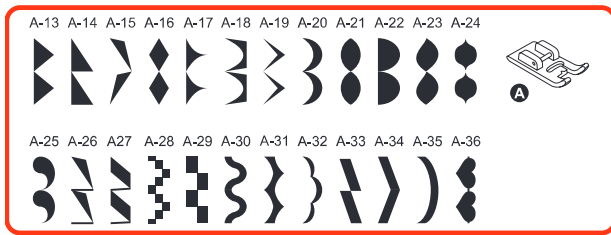
- Sélectionner le motif de point souhaité.
- Appuyer sur la touche de renversement.
  - Le symbole de renversement s'affiche sur l'écran LCD.

La machine coud sans interruption le motif de point renversé jusqu'à ce qu'on appuie encore une fois sur la touche de renversement ou jusqu'à ce qu'on modifie le motif de point.

- A Coudre un motif de point habituel
- B Coudre un motif de point renversé



## Rallonger

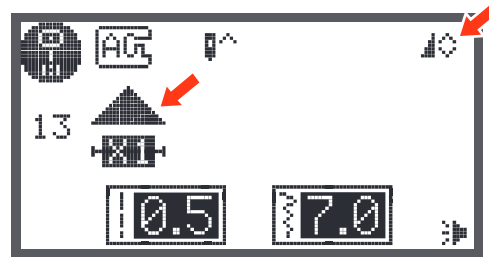


Le motif de point peut être rallongé de cinq fois sa longueur courante. Appuyer sur la touche de rallongement.

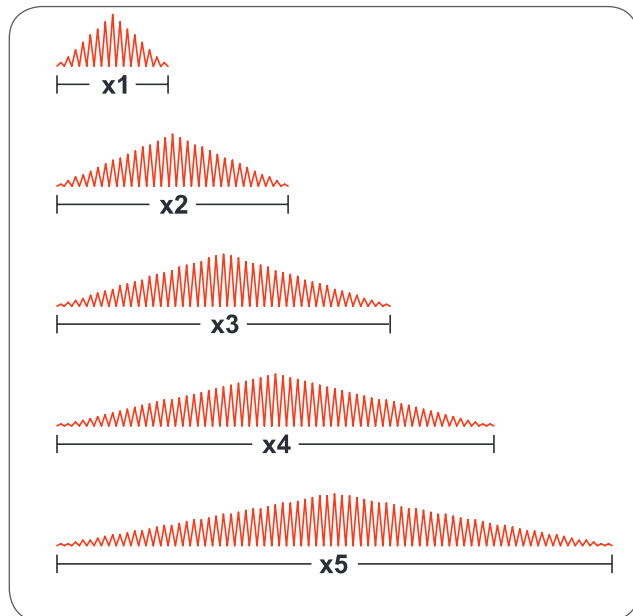
- Sélectionner le motif de point souhaité.



- Appuyer sur la touche de rallongement.
  - Le symbole de rallongement s'affiche sur l'écran LCD.
- Appuyer plusieurs fois sur la touche de rallongement pour régler le rallongement souhaité.
- La machine coud le motif de point dans sa nouvelle longueur jusqu'à ce qu'on appuie encore une fois sur la touche de rallongement ou jusqu'à ce qu'on modifie le motif de point.



Si la largeur de point ou la longueur de point est modifiée, la diversité des motifs de points augmente.



### REMARQUE

Les motifs de points du groupe A 13-36 ne peuvent pas être en même temps rallongés et renversés.

## Coudre avec un aiguille jumelée



### REMARQUE

Les aiguilles jumelées s'achètent séparément. Elles ne sont pas comprises dans les accessoires de cette machine.

- Fixer l'aiguille jumelée.



### ATTENTION!

Toujours utiliser le pied zigzag pour la couture avec une aiguille jumelée.

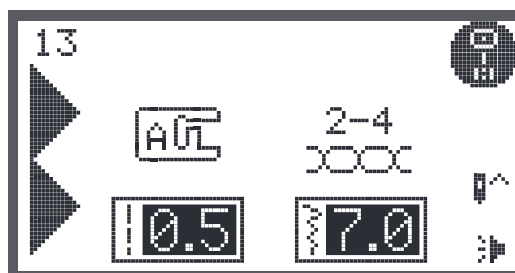
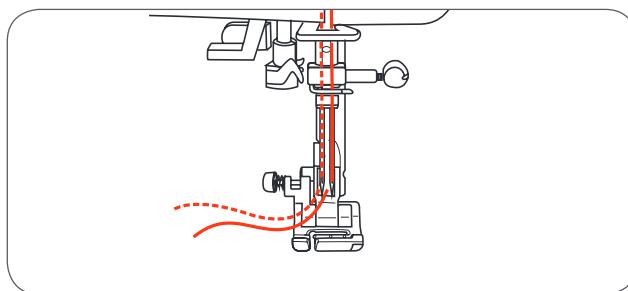
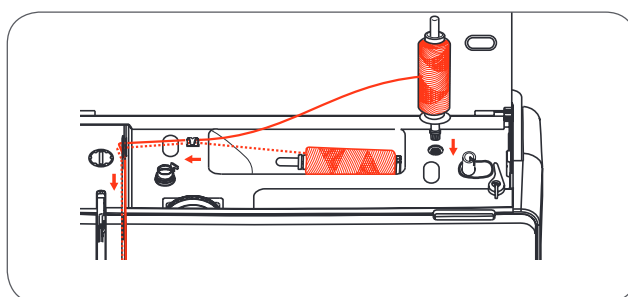
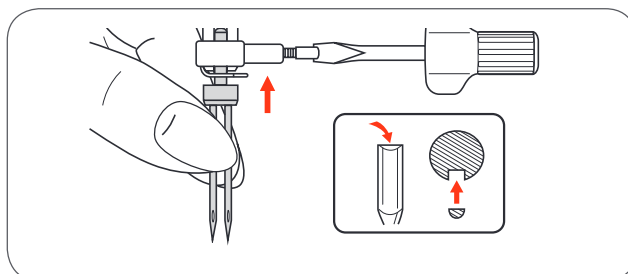
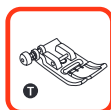
- N'utiliser qu'une aiguille jumelée avec un écart de 2 mm (par exemple, Bernette numéro d'article 502020.62.91).
- Suivre attentivement les instructions d'enfilage d'une aiguille et utiliser le support de bobine horizontal.
- Enfiler l'aiguille de gauche.
- Fixer le support de bobine supplémentaire (compris dans les accessoires) dans le trou de la machine.
- Enfiler de la même manière en veillant à ne pas oublier de glisser le fil dans le guide fil au-dessus de l'aiguille et d'enfiler le fil dans l'aiguille de droite.
- Enfiler chaque aiguille séparément.



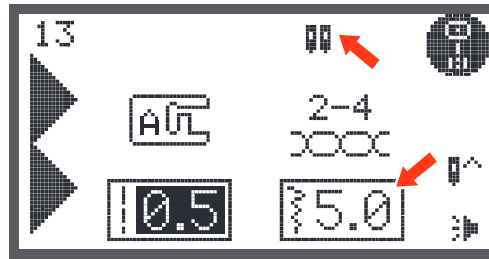
### REMARQUE

Vérifier si les deux fils utilisés pour la couture avec l'aiguille jumelée sont bien de même épaisseur. Choisir une ou deux couleur de fil.

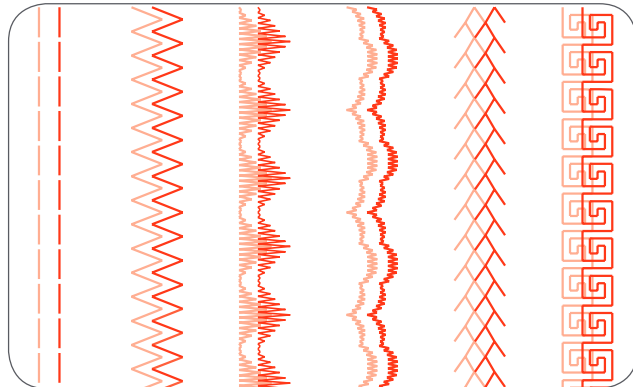
- Sélectionner un motif de point. (Par exemple, le motif de point 13 du groupe A)
- Tous les motifs de points peuvent être cousus avec une aiguille jumelée sauf les motifs de points du groupe direct 0 et du groupe A 86-99.



- Appuyer sur le touche de l'aiguille jumelée
  - Le symbole de l'aiguille jumelée s'affiche sur l'écran LCD et la machine réduit automatiquement la largeur de point maximale autorisée de 2 mm pour la couture avec une aiguille jumelée.



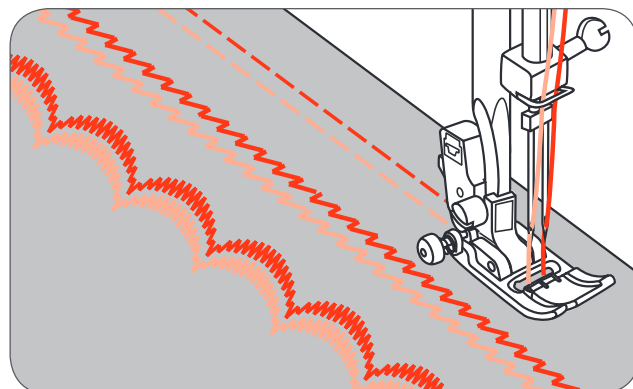
- Après le début de la couture, la machine coud deux lignes parallèles de points.



### REMARQUE

Quand on travaille avec une aiguille jumelée il est recommandé de toujours réduire la vitesse et de vérifier la régularité des points cousus.

Quand la fonction de l'aiguille jumelée est sélectionnée, elle reste active même quand le motif de point est modifié. Désactiver cette fonction en appuyant une nouvelle fois sur la touche de l'aiguille jumelée.



## Mémoire

Plusieurs motifs de points peuvent être combinés et cousus les uns à la suite des autres avec la fonction d'enregistrement.

- Les combinaisons de motifs de points peuvent être enregistrées pour un usage ultérieur.
- La teneur des unités enregistrées ne s'efface pas, même si vous déclenchez la machine.



### REMARQUE

Une sélection de divers motifs de points de groupes de motifs de points peut être combinée.



Motifs de points du groupe A



Motifs de points du groupe B



Alphabet - écriture justifiée (groupe C1)



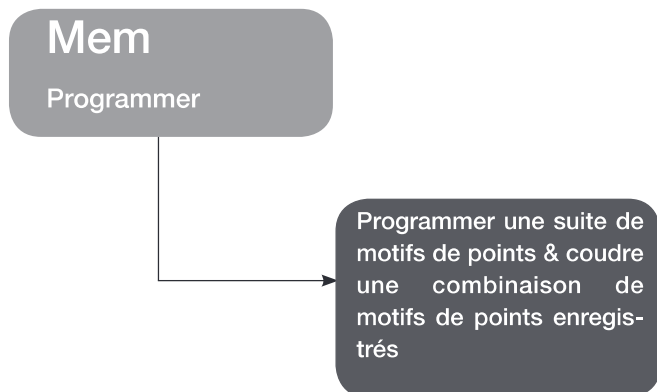
Alphabet - écriture manuscrite (groupe C2)

Les motifs de points des groupes directs et du groupe A 86-99 ne peuvent pas être programmés dans la mémoire.

La machine possède 4 dossiers mémoire qui peuvent contenir chacun 20 motifs de points.

Les fonctions de tous les dossiers mémoire peuvent être modifiées. C'est-à-dire la longueur de point, la largeur de point, le rallongement du point, le renversement du point et l'auto verrouillage quand on utilise une aiguille jumelée.

## Aperçu sur le mode de l'ouverture de la mémoire

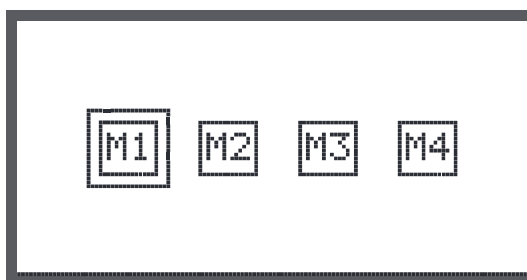
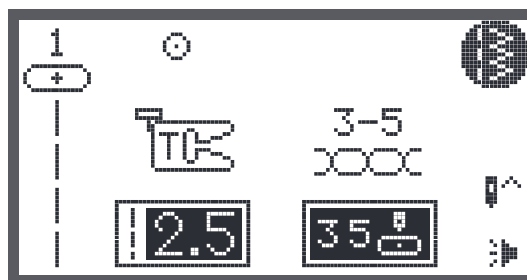


## Programmer une suite de motifs de points dans le mode d'enregistrement

### REMARQUE

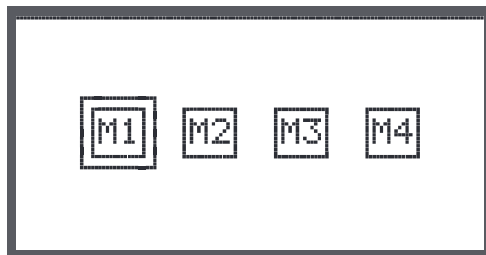
Condition préalable: une mémoire vide (voir «Effacer le contenu de la mémoire» sur la page 83).

- Appuyer sur la touche d'enregistrement pour ouvrir le mode mémoire.



- Sélectionner le numéro du dossier mémoire avec la touche de flèche.

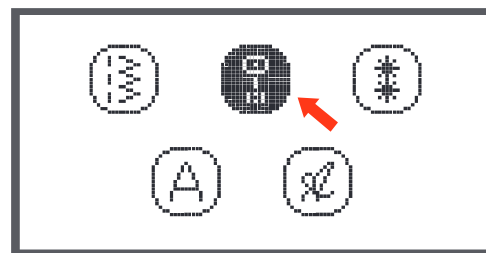
- Confirmer avec OK pour ouvrir le dossier mémoire choisi. Le curseur est placé sur le premier emplacement du premier motif de point qui peut être programmé.



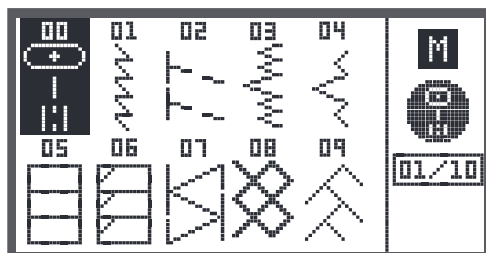
Le coin supérieur gauche de l'écran LCD indique le numéro du dossier mémoire.



- Appuyer sur la touche de sélection du motif de point pour ouvrir l'écran de la sélection du motif de point.
- Sélectionner le groupe de motifs de points souhaité à l'aide des touches de flèche. (Par exemple, le motif de point 27 du groupe A)

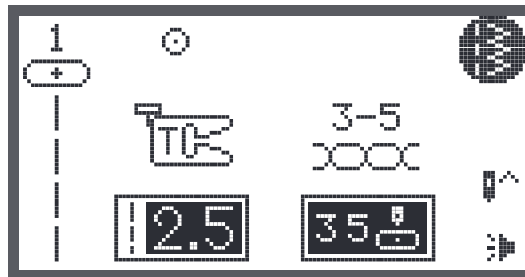
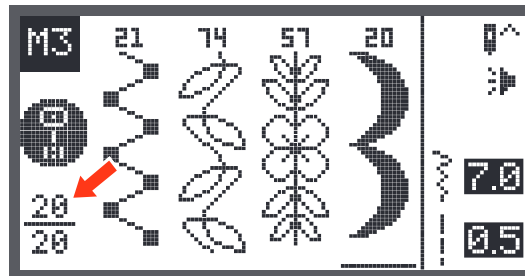
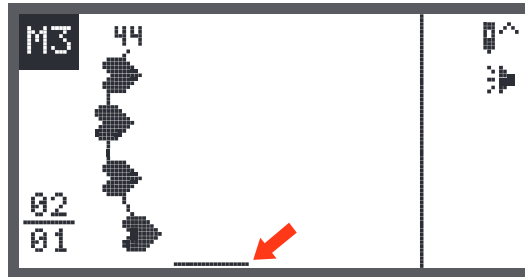


- Confirmer avec OK pour ouvrir le programme de recherche de motifs de points. Les divers motifs de points du groupe s'affichent.





- Sélectionner le numéro du motif de point souhaité ou le choisir à l'aide des touches de flèche.
- Si le motif de point est sélectionné avec les touches de flèche, il faut confirmer avec OK pour programmer le motif de point sélectionné.
  - Le motif de point sélectionné s'affiche sur l'écran LCD et le curseur se déplace sur la position suivante.
- Si le motif de point est sélectionné avec les touches de chiffre, la machine enregistre automatiquement le motif de point sélectionné. Le motif de point sélectionné s'affiche sur l'écran LCD et le curseur se déplace sur la position suivante.
- Répéter les étapes pour programmer d'autres motifs de points dans le dossier mémoire.



Après 20 motifs de points, le dossier est plein. Si un motif de point supplémentaire est sélectionné, un signal sonore d'avertissement retentit.

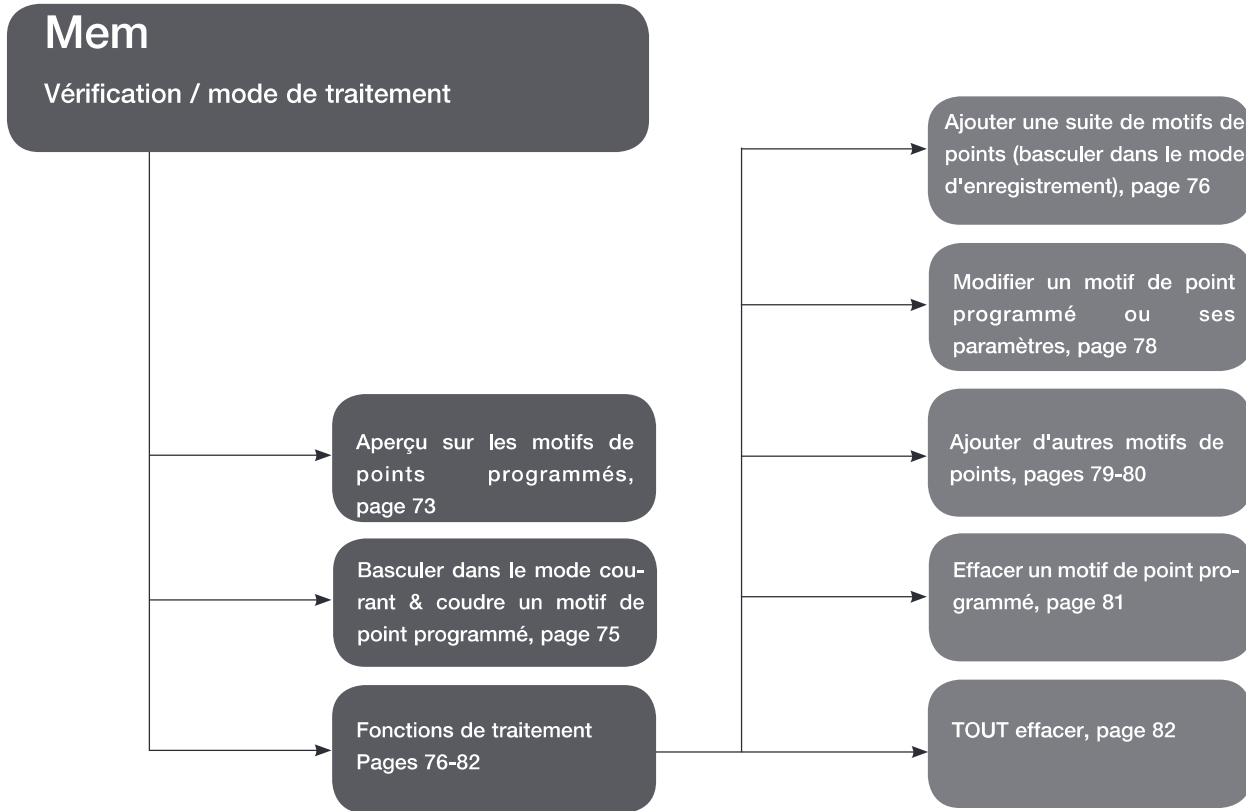
Appuyer sur la touche marche/arrêt ou sur la pédale pour commencer la couture du motif de point.



### REMARQUE

Le motif de point sélectionné est effacé par la machine dès que la machine est déclenchée si on n'a pas appuyé une nouvelle fois sur la touche d'enregistrement.

## Aperçu sur la vérification de l'enregistrement/le mode de traitement

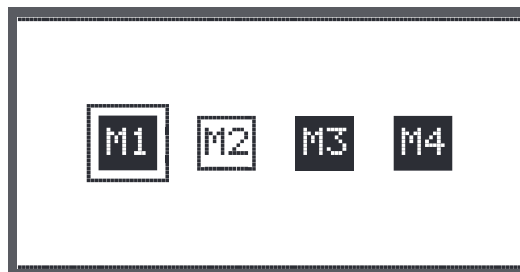
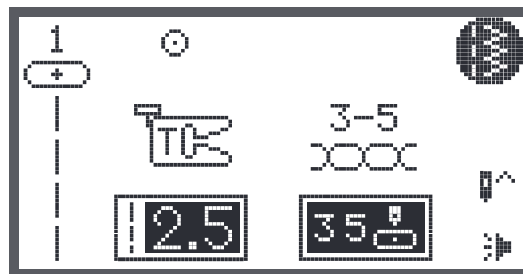


## Aperçu sur les motifs de points programmés

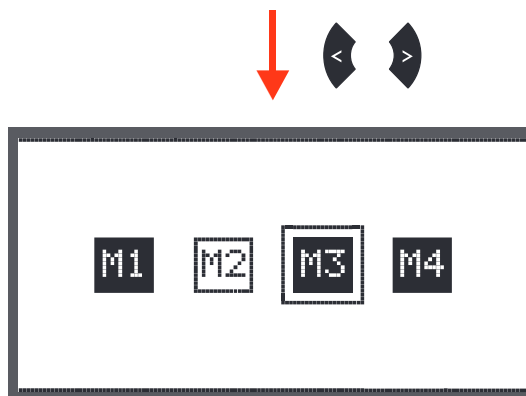
## REMARQUE

Condition préalable: un motif de point doit être enregistré dans la mémoire.

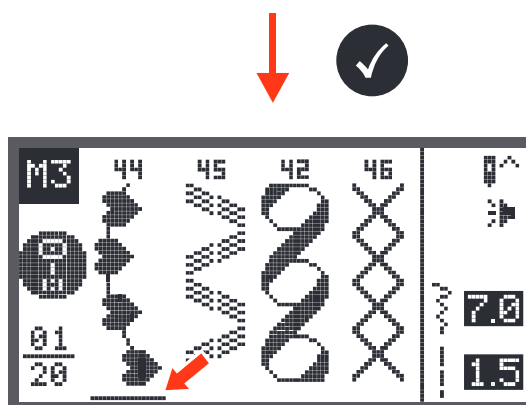
- Ouvrir le mode mémoire avec la touche d'enregistrement.



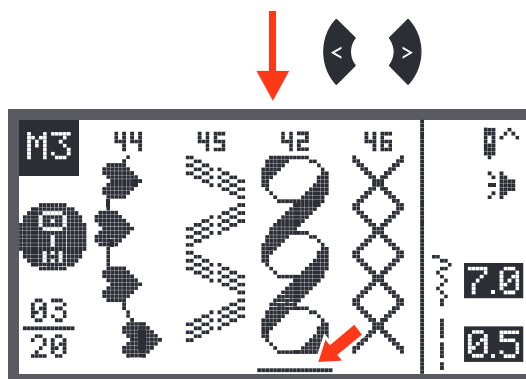
- Sélectionner le dossier mémoire souhaité avec les touches de flèche.



- Ouvrir le dossier mémoire choisi avec la touche OK. Le curseur se place en première position.



- Défiler avec les touches de flèche.



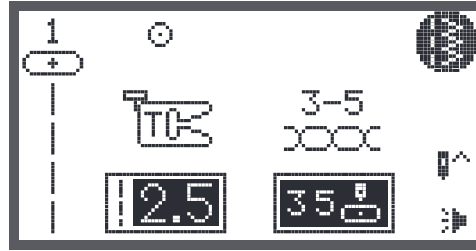
### REMARQUE

Appuyer sur la touche marche/arrêt ou sur la pédale pour coudre en continu le motif actuel placé dans la mémoire.

## Basculer du mode d'enregistrement dans le mode courant

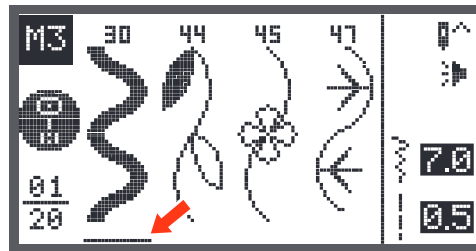
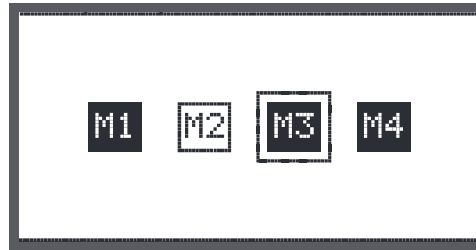
Quand le mode d'enregistrement est actif

- Appuyer sur la touche d'enregistrement pour quitter le mode d'enregistrement et retourner dans le mode courant.

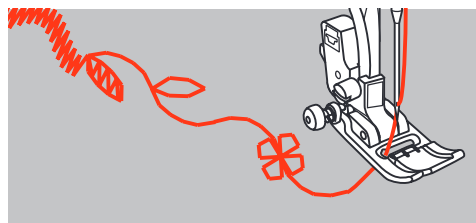
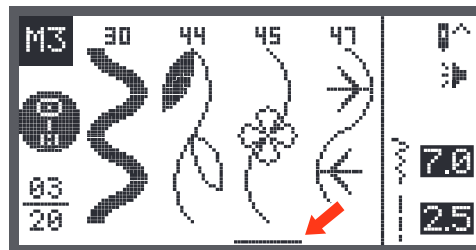


## Coudre des motifs de points programmés

- Appuyer sur la touche d'enregistrement pour ouvrir le mode d'enregistrement.
- Sélectionner le dossier mémoire souhaité avec les touches de flèche.
- Confirmer avec OK pour ouvrir le dossier mémoire choisi.
  - Le curseur se place en première position.

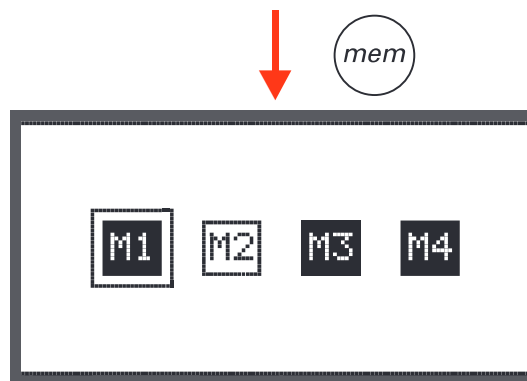


- Appuyer sur la touche marche/arrêt ou sur la pédale pour coudre le motif de point programmé.

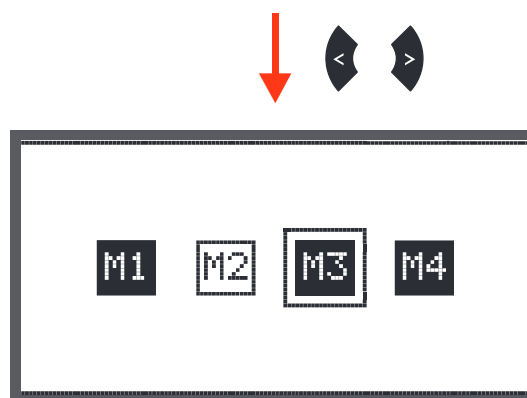


## Fonctions de traitement dans la mémoire - ajouter une suite de motifs de points

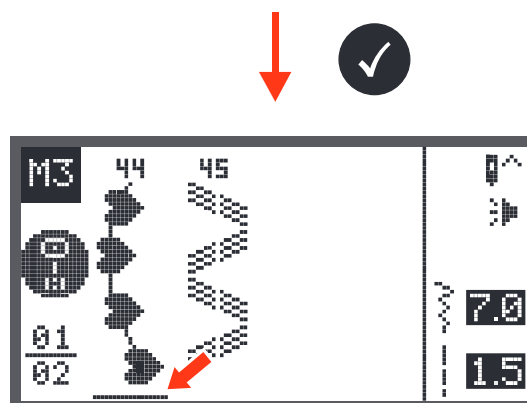
- Appuyer sur la touche d'enregistrement pour ouvrir le mode d'enregistrement.



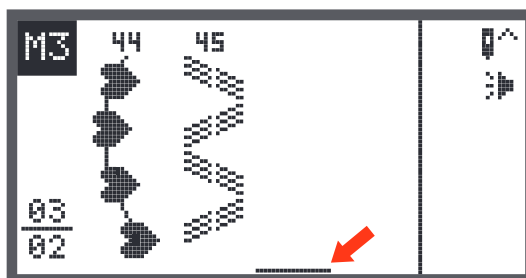
- Sélectionner le numéro du dossier mémoire avec la touche de flèche (par exemple, M3).



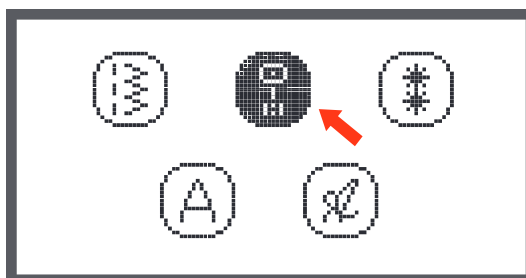
- Confirmer avec OK pour ouvrir le dossier mémoire choisi. Le curseur se place en première position.



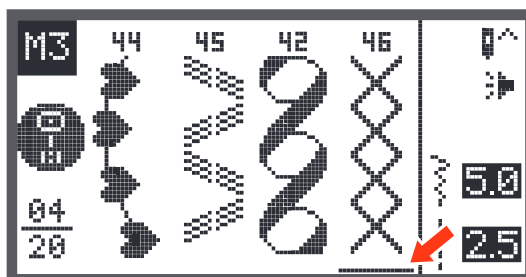
- Déplacer le curseur sur la position libre suivante avec les touches de flèche.



- Appuyer sur la touche de la sélection du groupe de motifs de points pour ouvrir l'écran de la sélection du groupe de motifs de points.



- Poursuive en suivant les directives de la page 73 pour rajouter de nouveaux motifs de points.

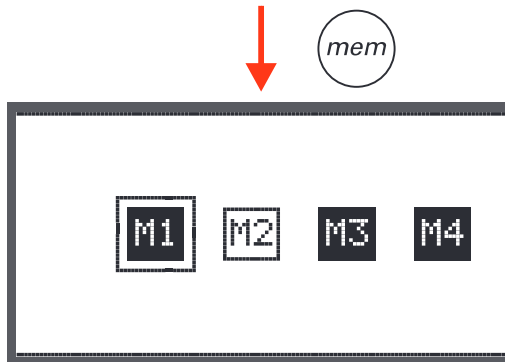


## Fonctions de traitement dans la mémoire - effacer un motif de point programmé ou modifier ses paramètres

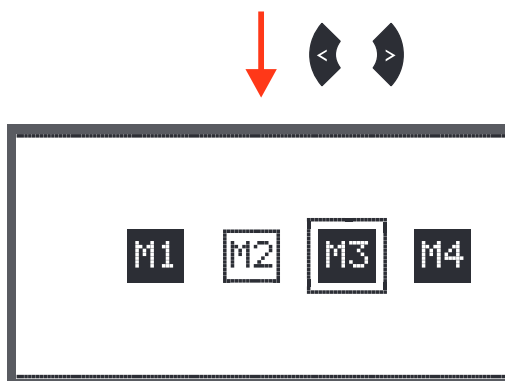
**REMARQUE**

Condition préalable: un motif de point doit être enregistré dans la mémoire.

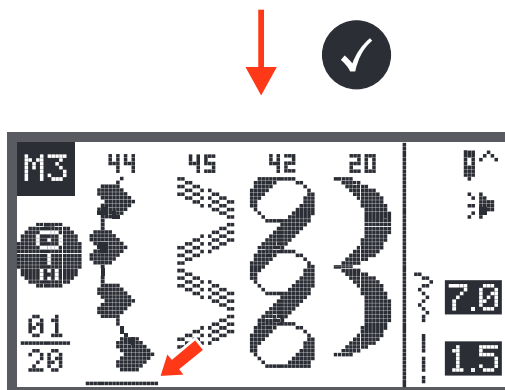
- Appuyer sur la touche d'enregistrement pour ouvrir le mode d'enregistrement.



- Sélectionner le dossier mémoire souhaité avec les touches de flèche.

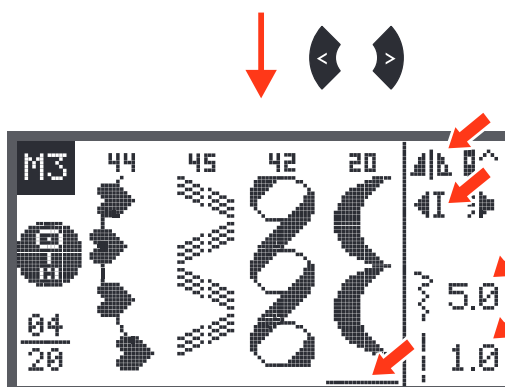


- Confirmer avec OK pour ouvrir le dossier mémoire choisi.
  - Le curseur se place en première position.



- Sélectionner avec les touches de flèche le motif de point qui doit être remplacé ou dont les paramètres doivent être modifiés.

- Pour modifier le motif de point, appuyer sur la touche clr, puis sélectionner un nouveau motif de point avec la touche de sélection du motif de point.



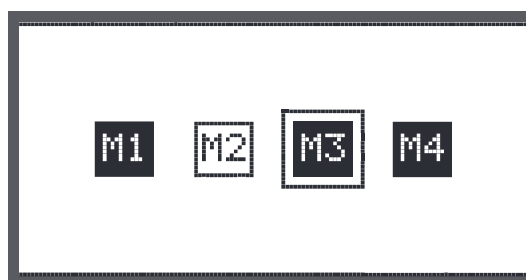
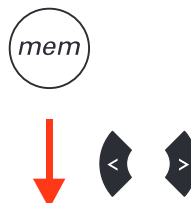
- Pour modifier les paramètres, appuyer sur la touche correspondante de la longueur de point, largeur de point, renversement, aiguille jumelée ou rallongement.

## Fonctions de traitement dans la mémoire - ajouter un motif de point supplémentaire

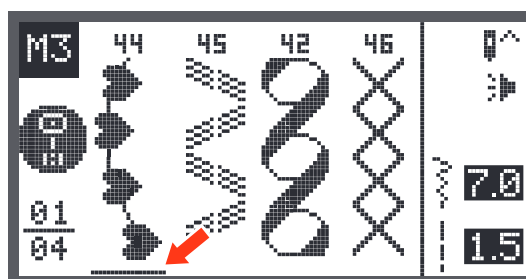
## REMARQUE

Condition préalable: un motif de point doit être enregistré dans la mémoire.

- Appuyer sur la touche d'enregistrement pour ouvrir le mode d'enregistrement.
- Sélectionner le dossier mémoire souhaité avec les touches de flèche.

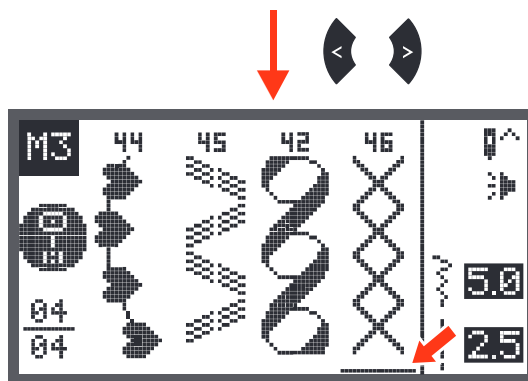


- Confirmer avec OK pour ouvrir le dossier mémoire choisi.
  - Le curseur se place en première position.

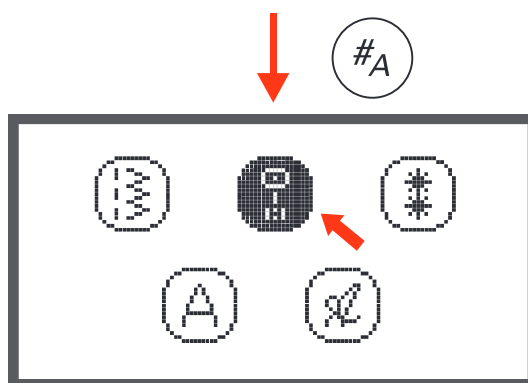




- Déplacer le curseur avec les touches de flèche sur l'emplacement où le nouveau motif de point sera rajouté.

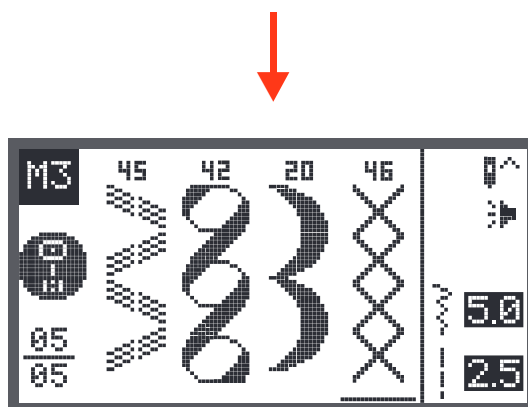


- Appuyer sur la touche de la sélection du groupe de motifs de points pour ouvrir le programme de recherche de la sélection du groupe de motifs de points et sélectionner un nouveau motif de point.



**REMARQUE**

On peut modifier les paramètres du motif de point sélectionné en appuyant sur la touche correspondante de la longueur de point, largeur de point, renversement, aiguille jumelée ou rallongement.

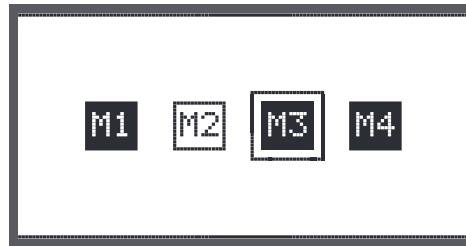


## Fonctions de traitement dans la mémoire - effacer un motif de point programmé

- Appuyer sur la touche d'enregistrement pour ouvrir le mode d'enregistrement.

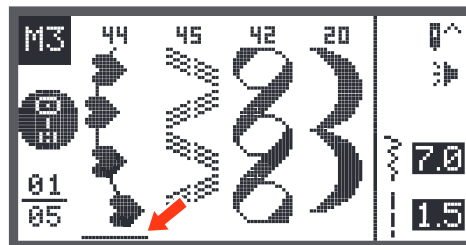


- Sélectionner le dossier mémoire souhaité avec les touches de flèche.

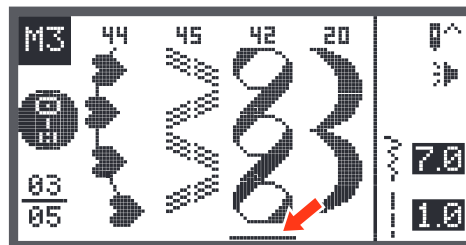


- Confirmer avec OK pour ouvrir le dossier mémoire choisi.

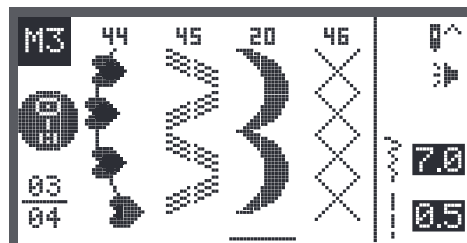
- Le curseur se place en première position.



- Sélectionner avec les touches de flèche le motif de point qui doit être effacé.

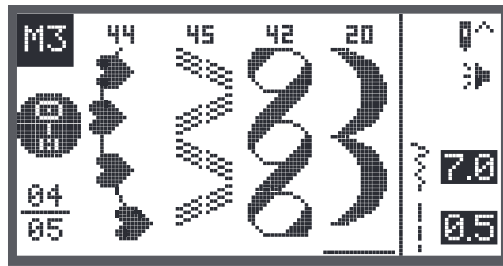


- Appuyer sur la touche clr pour effacer le motif de point. Tous les motifs de points suivants se déplacent sur l'emplacement précédent.



## Fonctions de traitement dans la mémoire - TOUT effacer

- Répéter les étapes de «Effacer un motif de point programmé».



- Maintenir la touche *clr* enfoncée pendant quelques secondes jusqu'à ce qu'un message demande si on veut vraiment tout effacer.



- Appuyer sur la touche OK pour effacer tous les motifs de points, la machine retourne dans le dossier mémoire précédent qui est maintenant vide.

- Appuyer sur la touche *clr* si les motifs de points ne doivent pas être effacés, la machine retourne dans le dossier mémoire précédent qui contient encore tous les motifs de points programmés.



## Fonction d'avertissement

Message d'avertissement	Ecran d'avertissement
<p><b>Le pied-de-biche n'est pas abaissé</b></p> <p>Ce message s'affiche quand on appuie sur la touche marche/arrêt ou sur la position de l'aiguille en haut/en bas pendant que le pied-de-biche est encore relevé.</p>	
<p><b>Le pied-de-biche n'est pas relevé</b></p> <p>Ce message s'affiche quand le module de broderie commence le travail d'initialisation et que le pied-de-biche pour broderie est encore abaissé.</p>	
<p><b>Bobinage</b></p> <p>Ce message s'affiche pendant le bobinage du fil de canette.</p>	
<p><b>Repousser l'axe d'embobinage vers la gauche.</b></p> <p>Ce message s'affiche quand l'axe d'embobinage est encore à droite.</p>	
<p><b>Cassure du fil supérieur</b></p> <p>Ce message s'affiche quand le fil supérieur s'est cassé.</p> <ul style="list-style-type: none"> <li>• Vérifier le fil supérieur et réenfiler.</li> </ul>	

Message d'avertissement

Ecran d'avertissement

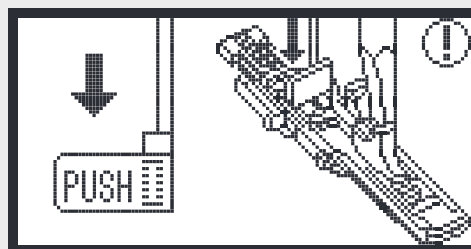
**Fin du fil de canette**

Ce message s'affiche quand le fil de canette arrive presque à sa fin.



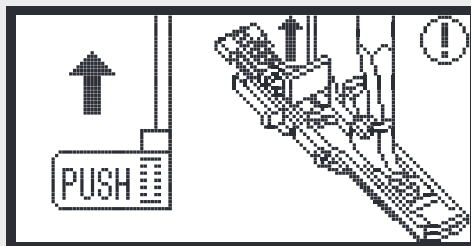
**Le levier de boutonnière n'est pas abaissé**

Ce message s'affiche quand on a sélectionné le point de boutonnière ou de reprisage et qu'on a appuyé sur la touche marche/arrêt pendant que le levier de boutonnière est encore relevé.

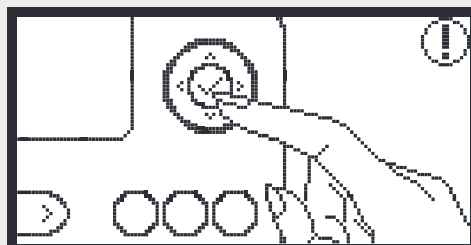


**Le levier de boutonnière n'est pas relevé**

Ce message s'affiche quand on a sélectionné un autre point que le point de boutonnière ou de reprisage et qu'on a appuyé sur la touche marche/arrêt pendant que le levier de boutonnière est encore abaissé.



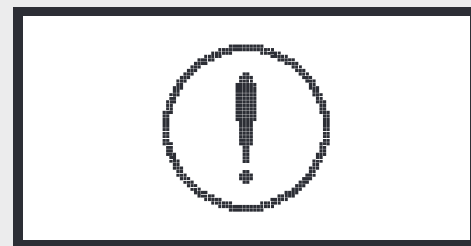
**Confirmer avec la touche OK**



**La machine est bloquée**

Le point d'exclamation indique que le fil s'est enroulé ou coincé, que le volant est bloqué ou que le tissu est trop épais.

Pour résoudre ce problème, veuillez consulter le catalogue de la maîtrise des pannes sur les pages 88-90.



## Signal acoustique

- Commande correcte:
  - 1 bip
- Quand la mémoire est pleine et contient 20 unités de motifs:
  - 3 bips courts
- Commande erronée:
  - 3 bips courts
- Quand la machine rencontre un problème et ne peut pas coudre:
  - 3 bips courts



Indique que le fil s'est enroulé ou coincé et que l'axe du volant est bloqué. Consulter la maîtrise des pannes pour résoudre ce problème. Puis, poursuivre la couture dès que le problème est résolu.



### REMARQUE

Si le problème persiste, contactez votre concessionnaire.

---



### ATTENTION!

Si, pendant la couture, le fil se coince dans le crochet, les mouvements de l'aiguille vont être entravés. Si l'on appuie alors sur la pédale, l'interrupteur de sécurité arrête complètement la machine. Déclencher, puis réenclencher l'interrupteur principal.

---

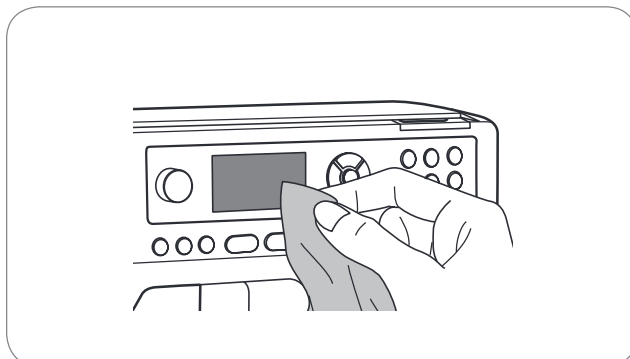
## Nettoyer l'écran



**ATTENTION!**

Retirer le câble électrique de la prise de courant avant de nettoyer l'écran et la surface de la machine à coudre pour éviter tout risque de choc électrique.

Nettoyer le boîtier de la machine avec un chiffon doux et sec. Ne jamais utiliser des agents organiques ou des produits de nettoyage.



## Nettoyer la surface de la machine

Nettoyer la surface de la machine avec un chiffon à peine humide trempé dans un produit de nettoyage doux et parfaitement essoré. Puis, sécher avec un chiffon sec.



**ATTENTION!**

La machine est équipée d'une ampoule LED 100mW. Seul votre concessionnaire est habilité à changer cette ampoule.

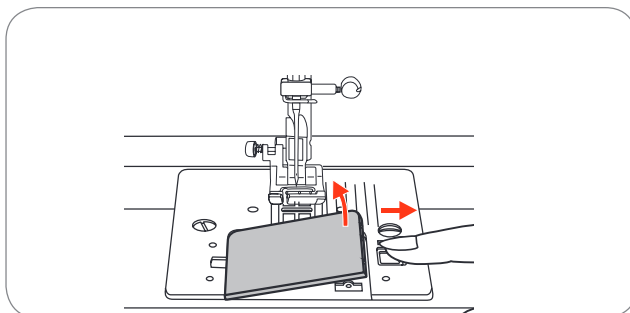
## Nettoyer le crochet

Si des restes de fils ou des peluches se sont accumulés dans le crochet, la commande de la machine peut être entravée. Vérifier ce secteur et le nettoyer régulièrement ainsi que, si nécessaire, le mécanisme de l'aiguille.

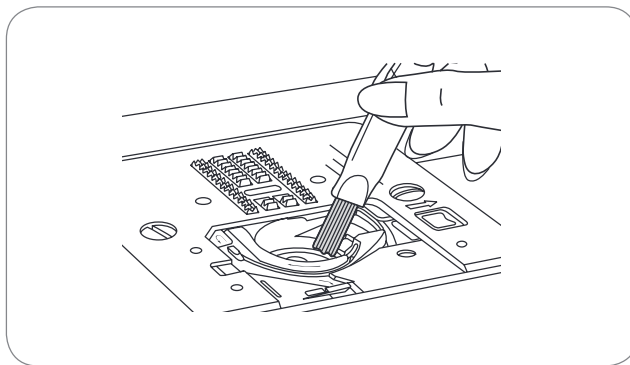


**ATTENTION!**

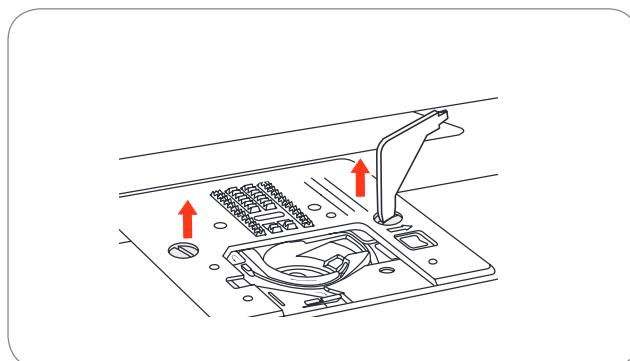
Retirer le câble électrique de la prise de courant avant tout travail de maintenance.



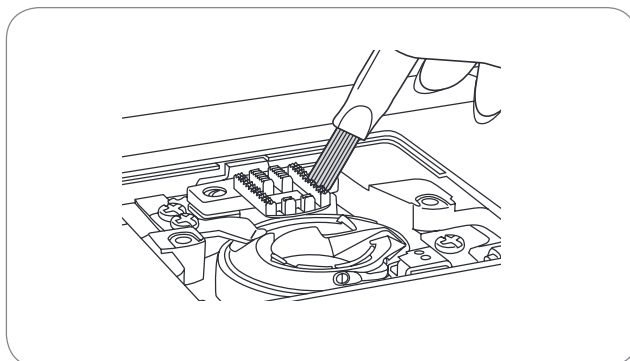
- Nettoyer le support de canette avec un pinceau.



- Retirer l'aiguille, le pied-de-biche et le support du pied-de-biche.
- Retirer la plaque de couverture de la canette.
- Desserrer la vis qui fixe la plaque à aiguille et retirer la plaque à aiguille.



- Nettoyer la griffe d'entraînement et le boîtier de canette avec un pinceau. On peut aussi utiliser un chiffon doux et sec.



## Protection de l'environnement



BERNINA est sensible à son environnement. Nous mettons tout en œuvre pour fabriquer des produits respectueux de l'environnement en améliorant sans cesse nos présentations et technologies de production. Ne jetez pas votre machine à coudre informatisée dans les ordures ménagères, mais éliminez-la dans le respect des directives nationales en l'apportant dans un centre collecteur adéquat. Adressez-vous à votre commune pour plus de détails.

Quand un appareil électronique est éliminé de manière inadéquate dans une décharge, des substances dangereuses peuvent pénétrer dans la nappe phréatique, puis finalement dans la chaîne alimentaire et porter un préjudice sérieux à notre santé.

Quand d'anciens appareils sont remplacés par des neufs, le détaillant est tenu de reprendre l'ancien appareil sans frais supplémentaires et de l'éliminer correctement.



## Catalogue de la maîtrise des pannes

Avant d'apporter votre machine pour révision chez votre concessionnaire, vérifiez tout d'abord les points suivants. Si le problème ne peut pas être résolu, contactez le magasin où vous avez acheté votre machine.

Problème	Causes	Aides	Page
Le fil supérieur casse	<ul style="list-style-type: none"> <li>La machine n'est pas correctement enfilée.</li> </ul>	<ul style="list-style-type: none"> <li>Réenfiler la machine.</li> </ul>	12
	<ul style="list-style-type: none"> <li>La tension du fil est trop importante.</li> </ul>	<ul style="list-style-type: none"> <li>Réduire la tension du fil (chiffre inférieur).</li> </ul>	16
	<ul style="list-style-type: none"> <li>Le fil est trop épais pour l'aiguille.</li> </ul>	<ul style="list-style-type: none"> <li>Remplacer l'aiguille par une plus grande.</li> </ul>	19
	<ul style="list-style-type: none"> <li>L'aiguille n'est pas correctement fixée.</li> </ul>	<ul style="list-style-type: none"> <li>Retirer l'aiguille et replacer dans la bonne position (le côté plat doit se trouver tourné vers l'arrière).</li> </ul>	15
	<ul style="list-style-type: none"> <li>Le fil s'est enroulé autour du support de bobine.</li> </ul>	<ul style="list-style-type: none"> <li>Retirer la bobine et enrôler le fil.</li> </ul>	12
	<ul style="list-style-type: none"> <li>L'aiguille est abîmée.</li> </ul>	<ul style="list-style-type: none"> <li>Remplacer l'aiguille.</li> </ul>	15
Le fil de canette se casse	<ul style="list-style-type: none"> <li>Le boîtier de canette n'est pas correctement fixé.</li> </ul>	<ul style="list-style-type: none"> <li>Retirer le boîtier de canette et le replacer, puis tirer le fil qui doit se dérouler de manière fluide.</li> </ul>	11
	<ul style="list-style-type: none"> <li>Erreur d'enfilage de la canette.</li> </ul>	<ul style="list-style-type: none"> <li>Vérifier la canette et le boîtier de canette.</li> </ul>	11
Points manqués	<ul style="list-style-type: none"> <li>L'aiguille n'est pas correctement fixée.</li> </ul>	<ul style="list-style-type: none"> <li>Retirer l'aiguille et replacer dans la bonne position (le côté plat doit se trouver tourné vers l'arrière).</li> </ul>	15
	<ul style="list-style-type: none"> <li>L'aiguille est abîmée.</li> </ul>	<ul style="list-style-type: none"> <li>Remplacer l'aiguille par une neuve</li> </ul>	15
	<ul style="list-style-type: none"> <li>Erreur dans le choix du numéro de l'aiguille.</li> </ul>	<ul style="list-style-type: none"> <li>Choisir une aiguille adaptée au fil.</li> </ul>	19/20
	<ul style="list-style-type: none"> <li>Le pied-de-biche n'est pas correctement fixé.</li> </ul>	<ul style="list-style-type: none"> <li>Contrôler le pied-de-biche et fixer correctement.</li> </ul>	92-97
	<ul style="list-style-type: none"> <li>La machine n'est pas correctement enfilée.</li> </ul>	<ul style="list-style-type: none"> <li>Réenfiler la machine.</li> </ul>	12
	<ul style="list-style-type: none"> <li>La pression du pied-de-biche est trop faible.</li> </ul>	<ul style="list-style-type: none"> <li>Adapter la pression du pied-de-biche.</li> </ul>	17

Problème	Causes	Aides	Page
L'aiguille se casse	<ul style="list-style-type: none"> <li>L'aiguille est abîmée.</li> </ul>	<ul style="list-style-type: none"> <li>Remplacer l'aiguille par une neuve.</li> </ul>	15
	<ul style="list-style-type: none"> <li>L'aiguille n'est pas correctement fixée.</li> </ul>	<ul style="list-style-type: none"> <li>Replacer l'aiguille dans la bonne position (le côté plat doit se trouver tourné vers l'arrière).</li> </ul>	15
	<ul style="list-style-type: none"> <li>Erreur dans le choix du numéro de l'aiguille qui ne convient pas au tissu.</li> </ul>	<ul style="list-style-type: none"> <li>Choisir une aiguille adaptée au tissu.</li> </ul>	19/20
	<ul style="list-style-type: none"> <li>Erreur dans le choix du pied-de-biche.</li> </ul>	<ul style="list-style-type: none"> <li>Fixer le pied-de-biche adapté.</li> </ul>	21
	<ul style="list-style-type: none"> <li>La vis de fixation est desserrée.</li> </ul>	<ul style="list-style-type: none"> <li>Serrer complètement la vis avec un tournevis.</li> </ul>	15
	<ul style="list-style-type: none"> <li>Le pied-de-biche fixé ne convient pas pour la couture du motif de point sélectionné.</li> </ul>	<ul style="list-style-type: none"> <li>Choisir et fixer le pied-de-biche qui convient au motif de point sélectionné.</li> </ul>	21
	<ul style="list-style-type: none"> <li>La tension du fil supérieur est trop élevée.</li> </ul>	<ul style="list-style-type: none"> <li>Réduire la tension du fil supérieur.</li> </ul>	16
Points relâchés	<ul style="list-style-type: none"> <li>La machine n'est pas correctement enfilée.</li> </ul>	<ul style="list-style-type: none"> <li>Vérifier le guide fil.</li> </ul>	12
	<ul style="list-style-type: none"> <li>Erreur d'enfilage de la canette.</li> </ul>	<ul style="list-style-type: none"> <li>Enfiler la canette comme illustré.</li> </ul>	11
	<ul style="list-style-type: none"> <li>Erreur dans la combinaison aiguille/tissu.</li> </ul>	<ul style="list-style-type: none"> <li>Le numéro de l'aiguille doit être adapté au tissu et fil choisis.</li> </ul>	19/20
	<ul style="list-style-type: none"> <li>Mauvaise tension du fil.</li> </ul>	<ul style="list-style-type: none"> <li>Adapter la tension du fil.</li> </ul>	16
La couture se fronce ou des plis se forment	<ul style="list-style-type: none"> <li>L'aiguille est trop épaisse pour le tissu.</li> </ul>	<ul style="list-style-type: none"> <li>Remplacer l'aiguille par une plus fine.</li> </ul>	19/20
	<ul style="list-style-type: none"> <li>Erreur dans la sélection de la longueur de point.</li> </ul>	<ul style="list-style-type: none"> <li>Adapter la longueur de point.</li> </ul>	29
	<ul style="list-style-type: none"> <li>La tension du fil est trop importante.</li> </ul>	<ul style="list-style-type: none"> <li>Réduire la tension du fil.</li> </ul>	16

Problème	Causes	Aides	Page
La couture fronce	<ul style="list-style-type: none"> <li>La tension du fil supérieur est trop élevée.</li> </ul>	<ul style="list-style-type: none"> <li>Réduire la tension du fil.</li> </ul>	16
	<ul style="list-style-type: none"> <li>Erreur d'enfilage du fil supérieur.</li> </ul>	<ul style="list-style-type: none"> <li>Réenfiler le fil.</li> </ul>	12
	<ul style="list-style-type: none"> <li>L'aiguille est trop épaisse pour le tissu.</li> </ul>	<ul style="list-style-type: none"> <li>Adapter l'épaisseur de l'aiguille au tissu et au fil.</li> </ul>	19/20
	<ul style="list-style-type: none"> <li>Les points sont trop longs pour le tissu.</li> </ul>	<ul style="list-style-type: none"> <li>Adapter la longueur de point.</li> </ul>	29
	<ul style="list-style-type: none"> <li>La pression du pied-de-biche ne convient pas.</li> </ul>	<ul style="list-style-type: none"> <li>Adapter la pression du pied-de-biche.</li> </ul>	17
Le motif de point/le motif de broderie est déformé	<ul style="list-style-type: none"> <li>Erreur dans le choix du pied-de-biche.</li> </ul>	<ul style="list-style-type: none"> <li>Choisir le pied-de-biche recommandé.</li> </ul>	92-97
	<ul style="list-style-type: none"> <li>La tension du fil supérieur est trop élevée.</li> </ul>	<ul style="list-style-type: none"> <li>Réduire la tension du fil.</li> </ul>	16
La machine n'avance pas correctement	<ul style="list-style-type: none"> <li>Le fil est bloqué dans le crochet.</li> <li>La griffe d'entraînement est enpoussiérée.</li> </ul>	<ul style="list-style-type: none"> <li>Retirer le fil supérieur et le boîtier de canette, tourner le volant à la main dans un mouvement de va-et-vient vers l'arrière et vers l'avant et retirer les restes de fil.</li> </ul>	86-87
La machine est bruyante	<ul style="list-style-type: none"> <li>De la poussière s'est accumulée dans le crochet ou la plaque à aiguille.</li> </ul>	<ul style="list-style-type: none"> <li>Nettoyer le crochet et la griffe d'entraînement en suivant les directives.</li> </ul>	86-87
	<ul style="list-style-type: none"> <li>L'aiguille est abîmée.</li> </ul>	<ul style="list-style-type: none"> <li>Remplacer l'aiguille</li> </ul>	15
	<ul style="list-style-type: none"> <li>Un léger ronronnement provient du moteur intérieur.</li> <li>Le fil s'est coincé dans le crochet.</li> </ul>	<ul style="list-style-type: none"> <li>Retirer le fil supérieur et le boîtier de canette, tourner le volant à la main dans un mouvement de va-et-vient vers l'arrière et vers l'avant et retirer les restes de fil.</li> </ul>	86-87
	<ul style="list-style-type: none"> <li>La griffe d'entraînement est enpoussiérée.</li> </ul>		



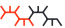






















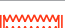
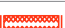






Problème	Causes	Aides	Page
Points irréguliers, avancé-ment irrégulier	<ul style="list-style-type: none"> <li>• Un fil de mauvaise qualité a été choisi.</li> </ul>	<ul style="list-style-type: none"> <li>– Utiliser un fil de qualité.</li> </ul>	19/20
	<ul style="list-style-type: none"> <li>• Erreur d'enfilage de la canette.</li> </ul>	<ul style="list-style-type: none"> <li>– Retirer le boîtier de canette, réenfiler et replacer correctement.</li> </ul>	11
	<ul style="list-style-type: none"> <li>• Le tissu s'est déplacé.</li> </ul>	<ul style="list-style-type: none"> <li>– Ne pas tirer ni déplacer le tissu durant la couture et laisser la machine faire avancer l'ouvrage.</li> </ul>	
La machine à coudre ne fonctionne pas	<ul style="list-style-type: none"> <li>• La machine n'est pas mise sous tension.</li> </ul>	<ul style="list-style-type: none"> <li>– Enclencher la machine.</li> </ul>	7
	<ul style="list-style-type: none"> <li>• Le câble n'est pas inséré.</li> </ul>	<ul style="list-style-type: none"> <li>– Enficher le câble électrique dans la prise de courant.</li> </ul>	7

## Motifs de points du groupe A

Motifs de point	Largeur (mm)		Longueur (mm)		Tension	Pied-de-biche	● En arrière ● Arrêter	Auto verrouillage (L) Arrêt autom. (S)	Renverser T Pied-de-biche	Aiguille jumelée T Pied-de-biche	MEM	
	Auto	Manuel	Auto	Manuel								
00		3.5	0.0-7.0 (0.5)	2.5	1.5-3.0 (0.5)	3 - 5	T	●	L	●	2.0-5.0 (0.5)	●
01		2.0	1.0-7.0 (0.5)	2.5	1.0-3.0 (0.5)	3 - 5	T	●	S	●	3.0-4.0 (0.5)	●
02		5.0	2.5-7.0 (0.5)	2.5	1.0-3.0 (0.5)	3 - 5	T	●	S	●	2.5-5.0 (0.5)	●
03		3.5	2.5-7.0 (0.5)	1.0	0.5-4.5 (0.5)	3 - 5	F	●	S	● / T	2.5-5.0 (0.5) / T	●
04		3.5	2.5-7.0 (0.5)	1.5	0.5-4.5 (0.5)	3 - 5	F	●	S	● / T	2.5-5.0 (0.5) / T	●
05		5.0	2.5-7.0 (0.5)	2.5	1.5-3.0 (0.5)	3 - 5	T	●	S	●	2.5-5.0 (0.5)	●
06		5.0	2.5-7.0 (0.5)	3.0	2.0-3.0 (0.5)	3 - 5	A	●	S	●	2.5-5.0 (0.5)	●
07		5.0	2.5-7.0 (0.5)	2.5	1.0-3.0 (0.5)	3 - 5	T	●	S	●	2.5-5.0 (0.5)	●
08		7.0	2.5-7.0 (0.5)	2.5	1.0-3.0 (0.5)	3 - 5	A	●	S	●	2.5-5.0 (0.5)	●
09		5.0	2.5-7.0 (0.5)	2.5	1.0-3.0 (0.5)	3 - 5	A	●	S	●	2.5-5.0 (0.5)	●
10		5.0	2.5-7.0 (0.5)	2.0	1.5-3.0 (0.5)	3 - 5	A	●	S	●	2.5-5.0 (0.5)	●
11		7.0	2.5-7.0 (0.5)	1.5	1.0-3.0 (0.5)	3 - 5	T	●	S	●	2.5-5.0 (0.5)	●
12		7.0	2.5-7.0 (0.5)	2.5	1.0-4.5 (0.5)	3 - 5	T	●	S	●	2.5-5.0 (0.5)	●
13		7.0	2.5-7.0 (0.5)	0.5	0.3-1.0 (0.1)	2 - 4	A	●	S	●	2.5-5.0 (0.5)	●
14		7.0	2.5-7.0 (0.5)	0.5	0.3-1.0 (0.1)	2 - 4	A	●	S	●	2.5-5.0 (0.5)	●
15		7.0	2.5-7.0 (0.5)	0.5	0.3-1.0 (0.1)	2 - 4	A	●	S	●	2.5-5.0 (0.5)	●
16		7.0	2.5-7.0 (0.5)	0.5	0.3-1.0 (0.1)	2 - 4	A	●	S	●	2.5-5.0 (0.5)	●
17		7.0	2.5-7.0 (0.5)	0.5	0.3-1.0 (0.1)	2 - 4	A	●	S	●	2.5-5.0 (0.5)	●
18		7.0	2.5-7.0 (0.5)	0.5	0.3-1.0 (0.1)	2 - 4	A	●	S	●	2.5-5.0 (0.5)	●
19		7.0	2.5-7.0 (0.5)	0.5	0.3-1.0 (0.1)	2 - 4	A	●	S	●	2.5-5.0 (0.5)	●
20		7.0	2.5-7.0 (0.5)	0.5	0.3-1.0 (0.1)	2 - 4	A	●	S	●	2.5-5.0 (0.5)	●
21		7.0	2.5-7.0 (0.5)	0.5	0.3-1.0 (0.1)	2 - 4	A	●	S	●	2.5-5.0 (0.5)	●
22		7.0	2.5-7.0 (0.5)	0.5	0.3-1.0 (0.1)	2 - 4	A	●	S	●	2.5-5.0 (0.5)	●
23		7.0	2.5-7.0 (0.5)	0.5	0.3-1.0 (0.1)	2 - 4	A	●	S	●	2.5-5.0 (0.5)	●
24		7.0	2.5-7.0 (0.5)	0.5	0.3-1.0 (0.1)	2 - 4	A	●	S	●	2.5-5.0 (0.5)	●
25		7.0	2.5-7.0 (0.5)	0.5	0.3-1.0 (0.1)	2 - 4	A	●	S	●	2.5-5.0 (0.5)	●
26		7.0	2.5-7.0 (0.5)	0.5	0.3-1.0 (0.1)	2 - 4	A	●	S	●	2.5-5.0 (0.5)	●
27		7.0	2.5-7.0 (0.5)	0.5	0.3-1.0 (0.1)	2 - 4	A	●	S	●	2.5-5.0 (0.5)	●
28		7.0	2.5-7.0 (0.5)	0.5	0.3-1.0 (0.1)	2 - 4	A	●	S	●	2.5-5.0 (0.5)	●
29		7.0	2.5-7.0 (0.5)	0.5	0.3-1.0 (0.1)	2 - 4	A	●	S	●	2.5-5.0 (0.5)	●
30		7.0	2.5-7.0 (0.5)	0.5	0.3-1.0 (0.1)	2 - 4	A	●	S	●	2.5-5.0 (0.5)	●
31		7.0	2.5-7.0 (0.5)	0.5	0.3-1.0 (0.1)	2 - 4	A	●	S	●	2.5-5.0 (0.5)	●
32		7.0	2.5-7.0 (0.5)	0.5	0.3-1.0 (0.1)	2 - 4	A	●	S	●	2.5-5.0 (0.5)	●

Motifs de point	Largeur (mm)		Longueur (mm)		Tension	Pied-de-biche	● En arrière ● Arrêter	Auto verrouillage (L) Arrêt autom. (S)	Renverser T Pied-de-biche	Aiguille jumelée T Pied-de-biche	MEM	
33		7.0	2.5-7.0 (0.5)	0.5	0.3-1.0 (0.1)	2 - 4	A	●	S	●	2.5-5.0 (0.5)	●
34		7.0	2.5-7.0 (0.5)	0.5	0.3-1.0 (0.1)	2 - 4	A	●	S	●	2.5-5.0 (0.5)	●
35		7.0	2.5-7.0 (0.5)	0.5	0.3-1.0 (0.1)	2 - 4	A	●	S	●	2.5-5.0 (0.5)	●
36		7.0	2.5-7.0 (0.5)	0.5	0.3-1.0 (0.1)	2 - 4	A	●	S	●	2.5-5.0 (0.5)	●
37		7.0	2.5-7.0 (0.5)	0.5	0.3-1.0 (0.1)	2 - 4	A	●	S	●	2.5-5.0 (0.5)	●
38		7.0	2.5-7.0 (0.5)	1.5	1.5-3.0 (0.5)	2 - 4	A	●	S	●	2.5-5.0 (0.5)	●
39		7.0	2.5-7.0 (0.5)	1.5	1.5-2.0 (0.5)	2 - 4	A	●	S	●	2.5-5.0 (0.5)	●
40		7.0	4.0-7.0 (0.5)	1.5	1.5-3.0 (0.5)	2 - 4	A	●	S	●	4.0-5.0 (0.5)	●
41		7.0	2.5-7.0 (0.5)	1.5	1.5-3.0 (0.5)	2 - 4	A	●	S	●	2.5-5.0 (0.5)	●
42		7.0	2.5-7.0 (0.5)	1.0	1.0-2.0 (0.5)	2 - 4	A	●	S	●	2.5-5.0 (0.5)	●
43		7.0	2.5-7.0 (0.5)	0.5	0.3-1.0 (0.1)	2 - 4	A	●	S	●	2.5-5.0 (0.5)	●
44		7.0	3.5-7.0 (0.5)	1.5	1.0-3.0 (0.5)	2 - 4	A	●	S	●	3.5-5.0 (0.5)	●
45		7.0	3.0-7.0 (0.5)	1.5	1.5-3.0 (0.5)	2 - 4	A	●	S	●	3.0-5.0 (0.5)	●
46		5.0	2.5-7.0 (0.5)	2.5	1.0-3.0 (0.5)	3 - 5	A	●	S	●	2.5-5.0 (0.5)	●
47		6.0	3.0-7.0 (0.5)	1.0	1.0-3.0 (0.5)	3 - 5	A	●	S	●	3.0-5.0 (0.5)	●
48		6.0	2.5-7.0 (0.5)	1.0	1.0-3.0 (0.5)	3 - 5	A	●	S	●	5.0 (0.5)	●
49		4.0	3.0-7.0 (0.5)	1.0	1.0-3.0 (0.5)	3 - 5	A	●	S	●	3.0-5.0 (0.5)	●
50		4.0	3.0-7.0 (0.5)	1.0	1.0-3.0 (0.5)	3 - 5	A	●	S	●	3.0-5.0 (0.5)	●
51		6.0	3.0-7.0 (0.5)	1.0	1.0-3.0 (0.5)	3 - 5	A	●	S	●	3.0-5.0 (0.5)	●
52		6.0	5.0-7.0 (0.5)	1.0	1.0-3.0 (0.5)	3 - 5	A	●	S	●	5.0 (0.5)	●
53		6.0	3.0-7.0 (0.5)	1.5	1.0-3.0 (0.5)	3 - 5	A	●	S	●	3.0-5.0 (0.5)	●
54		6.0	3.0-7.0 (0.5)	1.0	1.0-3.0 (0.5)	3 - 5	A	●	S	●	3.0-5.0 (0.5)	●
55		6.0	5.0-7.0 (0.5)	1.0	1.0-3.0 (0.5)	3 - 5	A	●	S	●	5.0 (0.5)	●
56		5.0	4.0-7.0 (0.5)	2.5	1.0-4.5 (0.5)	3 - 5	T	●	S	●	4.0-5.0 (0.5)	●
57		3.0	2.0-7.0 (0.5)	3.0	3.0-4.5(0.25)	3 - 5	T	●	S	●	2.0-5.0 (0.5)	●
58		5.0	2.5-7.0 (0.5)	2.0	1.0-4.5 (0.5)	3 - 5	T	●	S	●	2.5-5.0 (0.5)	●
59		4.0	2.5-7.0 (0.5)	2.0	1.0-4.5 (0.5)	3 - 5	T	●	S	●	2.5-5.0 (0.5)	●
60		3.5	2.5-7.0 (0.5)	2.5	1.5-3.0 (0.5)	3 - 5	T	●	S	●	2.5-5.0 (0.5)	●
61		3.5	2.5-7.0 (0.5)	2.5	1.5-3.0 (0.5)	3 - 5	T	●	S	●	2.5-5.0 (0.5)	●
62		3.5	2.5-7.0 (0.5)	2.5	1.5-3.0 (0.5)	3 - 5	A	●	S	●	2.5-5.0 (0.5)	●
63		3.5	2.5-7.0 (0.5)	2.5	1.5-3.0 (0.5)	3 - 5	T	●	S	●	2.5-5.0 (0.5)	●
64		6.0	3.0-7.0 (0.5)	2.0	1.0-4.5 (0.5)	3 - 5	T	●	S	●	3.0-5.0 (0.5)	●
65		7.0	3.0-7.0 (0.5)	1.5	1.0-4.5 (0.5)	3 - 5	T	●	S	●	3.0-5.0 (0.5)	●
66		6.0	3.0-7.0 (0.5)	2.0	1.0-3.0 (0.5)	3 - 5	T	●	S	●	3.0-5.0 (0.5)	●

## Aperçu sur les motifs de points

Motifs de point	Largeur (mm)		Longueur (mm)		Tension	Pied-de-biche	● En arrière ● Arrêter	Auto verrouillage (L)		Renverser T Pied-de-biche	Aiguille jumelée T Pied-de-biche	MEM
								Arrêt autom. (S)				
67		5,0	3,0-7,0 (0,5)	2,0	1,0-3,0 (0,5)	3 - 5	T	●	S	●	3,0-5,0 (0,5)	●
68		4,0	2,5-7,0 (0,5)	1,5	1,0-3,0 (0,5)	3 - 5	T	●	S	●	2,5-5,0 (0,5)	●
69		6,0	3,5-7,0 (0,5)	1,5	1,0-3,0 (0,5)	3 - 5	T	●	S	●	3,5-5,0 (0,5)	●
70		5,0	3,5-7,0 (0,5)	1,5	1,5-3,0 (0,5)	3 - 5	A	●	S	●	3,5-5,0 (0,5)	●
71		7,0	1,0-7,0 (0,5)	2,0	1,0-4,0 (0,5)	3 - 5	A	●	S	●	2,5-5,0 (0,5)	●
72		6,0	3,0-7,0 (0,5)	1,5	1,0-3,0 (0,5)	3 - 5	T	●	S	●	3,0-5,0 (0,5)	●
73		6,0	2,5-7,0 (0,5)	1,0	1,0-3,0 (0,5)	3 - 5	T	●	S	●	2,5-5,0 (0,5)	●
74		5,0	2,5-7,0 (0,5)	1,0	1,0-4,5 (0,5)	3 - 5	T	●	S	●	2,5-5,0 (0,5)	●
75		7,0	2,5-7,0 (0,5)	1,5	1,0-3,0 (0,5)	3 - 5	A	●	S	●	2,5-5,0 (0,5)	●
76		6,0	2,5-7,0 (0,5)	1,5	1,0-3,0 (0,5)	3 - 5	T	●	S	●	2,5-5,0 (0,5)	●
77		4,5	2,5-7,0 (0,5)	2,0	1,0-3,0 (0,5)	3 - 5	T	●	S	●	2,5-5,0 (0,5)	●
78		7,0	2,5-7,0 (0,5)	2,0	1,0-3,0 (0,5)	3 - 5	T	●	S	●	2,5-5,0 (0,5)	●
79		7,0	2,5-7,0 (0,5)	2,5	1,5-3,0 (0,5)	3 - 5	T	●	S	●	2,5-5,0 (0,5)	●
80		5,0	2,5-7,0 (0,5)	2,0	1,0-3,0 (0,5)	3 - 5	T	●	S	●	2,5-5,0 (0,5)	●
81		6,0	2,5-7,0 (0,5)	3,0	1,0-3,0 (0,5)	3 - 5	T	●	S	●	2,5-5,0 (0,5)	●
82		5,0	2,5-7,0 (0,5)	2,0	1,0-3,0 (0,5)	3 - 5	T	●	S	●	2,5-5,0 (0,5)	●
83		4,0	2,5-7,0 (0,5)	2,0	1,0-3,0 (0,5)	3 - 5	T	●	S	●	2,5-5,0 (0,5)	●
84		5,0	2,5-7,0 (0,5)	2,0	1,0-3,0 (0,5)	3 - 5	A	●	S	●	2,5-5,0 (0,5)	●
85		5,0	4,0-7,0 (0,5)	2,5	1,5-3,0 (0,5)	3 - 5	A	●	S	●	4,0-5,0 (0,5)	●
86		5,0	2,5-5,5 (0,5)	0,5	0,3-1,0 (0,1)	2 - 4	D	—	—	—	—	—
87		7,0	5,5-7,0 (0,5)	0,5	0,3-1,0 (0,1)	2 - 4	D	—	—	—	—	—
88		5,0	2,5-5,5 (0,5)	0,5	0,3-1,0 (0,1)	2 - 4	D	—	—	—	—	—
89		5,0	2,5-5,5 (0,5)	0,5	0,3-1,0 (0,1)	2 - 4	D	—	—	—	—	—
90		7,0	5,5-7,0 (0,5)	0,5	0,3-1,0 (0,1)	2 - 4	D	—	—	—	—	—
91		7,0	5,5-7,0 (0,5)	0,5	0,3-1,0 (0,1)	2 - 4	D	—	—	—	—	—
92		6,0	3,0-7,0 (0,5)	1,0	1,0-2,0 (0,5)	2 - 4	D	—	—	—	—	—
93		6,0	3,0-7,0 (0,5)	1,5	1,0-3,0 (0,5)	2 - 4	D	—	—	—	—	—
94		2,0	1,0-3,0 (0,5)	0,5	0,5-1,0 (0,1)	2 - 4	D	—	—	—	—	—
95		7,0	7,0, 6,0, 5,0	—	—	2 - 4	A	—	—	—	—	—
96		7,0	7,0, 6,0, 5,0	—	—	2 - 4	A	—	—	—	—	—
97		3,5	3,5-4,5 (0,5)	—	—	2 - 4	H	—	—	—	—	—
98		7,0	3,5-7,0 (0,5)	2,0	1,0-2,0 (0,5)	3 - 5	D	—	—	—	—	—
99		7,0	3,5-7,0 (0,5)	2,0	1,0-2,0 (0,5)	3 - 5	D	—	—	—	—	—

## Motifs de points du groupe B

Motifs de point	Largeur (mm)		Longueur (mm)		Tension	Pied-de-biche	● En arrière ● Arrêter	Auto verrouillage (L) Arrêt autom. (S)	Renverser T Pied-de-biche	Aiguille jumelée T Pied-de-biche	MEM	
	Auto	Manuel	Auto	Manuel								
00		7.0	3.0~7.0 (0.5)	3.0	1.5~3.0 (0.5)	3 - 5	A	●	S	—	3.0~5.0 (0.5)	●
01		6.0	4.5~7.0 (0.5)	2.5	1.5~3.0 (0.5)	3 - 5	A	●	S	—	4.5~5.0 (0.5)	●
02		7.0	4.0~7.0 (0.5)	2.5	1.5~3.0 (0.5)	3 - 5	A	●	S	—	4.0~5.0 (0.5)	●
03		5.0	2.5~7.0 (0.5)	2.5	1.0~3.0 (0.5)	3 - 5	T	●	S	—	2.5~5.0 (0.5)	●
04		6.0	2.5~7.0 (0.5)	3.0	1.5~3.0 (0.5)	3 - 5	T	●	S	—	2.5~5.0 (0.5)	●
05		5.0	3.5~7.0 (0.5)	2.0	1.5~3.0 (0.5)	3 - 5	A	●	S	—	3.5~5.0 (0.5)	●
06		7.0	2.5~7.0 (0.5)	2.0	1.0~3.0 (0.5)	3 - 5	T	●	S	—	2.5~5.0 (0.5)	●
07		7.0	2.5~7.0 (0.5)	2.5	1.5~3.0 (0.5)	3 - 5	T	●	S	—	2.5~5.0 (0.5)	●
08		7.0	2.5~7.0 (0.5)	2.5	1.5~3.0 (0.5)	3 - 5	T	●	S	—	2.5~5.0 (0.5)	●
09		5.0	2.5~7.0 (0.5)	2.5	1.5~3.0 (0.5)	3 - 5	T	●	S	—	2.5~5.0 (0.5)	●
10		7.0	4.0~7.0(0.5)	1.5	1.5~3.0 (0.5)	3 - 5	A	●	S	—	4.0~5.0 (0.5)	●
11		5.0	2.5~7.0 (0.5)	2.5	1.5~3.0 (0.5)	3 - 5	T	●	S	—	2.5~5.0 (0.5)	●
12		6.0	3.5~7.0 (0.5)	2.0	1.5~3.0 (0.5)	3 - 5	A	●	S	—	3.5~5.0 (0.5)	●
13		6.0	3.5~7.0 (0.5)	1.5	1.5~3.0 (0.5)	3 - 5	A	●	S	—	3.5~5.0 (0.5)	●
14		7.0	3.0~7.0 (0.5)	2.0	2.0~3.0 (0.5)	3 - 5	T	●	S	—	3.0~5.0 (0.5)	●
15		5.0	2.5~7.0 (0.5)	2.5	1.0~3.0 (0.5)	3 - 5	T	●	S	—	2.5~5.0 (0.5)	●
16		6.0	4.0~7.0 (0.5)	2.0	1.5~3.0 (0.5)	3 - 5	A	●	S	—	4.0~5.0 (0.5)	●
17		5.0	4.0~7.0 (0.5)	2.0	1.5~3.0 (0.5)	3 - 5	T	●	S	—	4.0~5.0 (0.5)	●
18		5.0	2.5~7.0 (0.5)	1.5	1.0~3.0 (0.5)	3 - 5	T	●	S	—	2.5~5.0 (0.5)	●
19		6.0	3.5~7.0 (0.5)	2.0	1.5~3.0 (0.5)	3 - 5	A	●	S	—	3.5~5.0 (0.5)	●
20		6.0	4.5~7.0 (0.5)	1.5	1.0~3.0 (0.5)	3 - 5	A	●	S	—	4.5~5.0 (0.5)	●
21		5.0	3.0~7.0 (0.5)	2.0	2.0~3.0 (0.5)	3 - 5	A	●	S	—	3.0~5.0 (0.5)	●
22		5.0	4.0~7.0 (0.5)	1.5	1.0~3.0 (0.5)	3 - 5	A	●	S	—	4.0~5.0 (0.5)	●
23		7.0	4.0~7.0 (0.5)	3.0	2.0~3.0 (0.5)	3 - 5	A	●	S	—	4.0~5.0 (0.5)	●
24		7.0	2.5~7.0 (0.5)	2.0	1.5~3.0 (0.5)	3 - 5	T	●	S	—	2.5~5.0 (0.5)	●
25		7.0	5.0~7.0 (0.5)	2.0	1.5~4.5( 0.5)	3 - 5	A	●	S	—	5.0 (0.5)	●
26		7.0	3.5~7.0 (0.5)	3.0	2.0~3.0 (0.5)	3 - 5	A	●	S	—	3.5~5.0 (0.5)	●
27		7.0	4.0~7.0 (0.5)	2.0	1.0~3.0(0.5)	3 - 5	A	●	S	—	4.0~5.0 (0.5)	●
28		3.0	1.5~7.0 (0.5)	3.0	1.5~3.0 (0.5)	3 - 5	A	●	S	—	2.0~5.0 (0.5)	●
29		6.0	4.0~7.0 (0.5)	2.5	1.0~3.0 (0.5)	3 - 5	A	●	S	—	4.0~5.0 (0.5)	●
30		3.5	0.0~7.0 (0.5)	2.0	1.0~3.0 (0.5)	3 - 5	A	●	S	—	2.0~5.0 (0.5)	●
31		5.0	3.5~7.0 (0.5)	2.0	2.0~3.0 (0.5)	3 - 5	T	●	S	—	3.5~5.0 (0.5)	●
32		5.0	2.5~7.0 (0.5)	1.5	1.0~3.0 (0.5)	3 - 5	T	●	S	—	2.5~5.0 (0.5)	●



## Aperçu sur les motifs de points

Motifs de point	Largeur (mm)		Longueur (mm)		Tension	Pied-de-biche	● En arrière ● Arrêter	Auto verrouillage (L)		Renverser T Pied-de-biche	Aiguille jumelée		MEM
								Arrêt autom. (S)			T Pied-de-biche	T Pied-de-biche	
33		5.0	2.5~7.0 (0.5)	2.0	1.0~3.0 (0.5)	3 - 5	T	●	S	—	2.5~5.0 (0.5)	●	
34		7.0	3.5~7.0 (0.5)	2.0	1.0~3.0 (0.5)	3 - 5	T	●	S	—	3.5~5.0 (0.5)	●	
35		7.0	3.5~7.0 (0.5)	1.0	1.0~3.0 (0.5)	3 - 5	A	●	S	—	3.5~5.0 (0.5)	●	
36		5.0	2.5~7.0 (0.5)	2.0	2.0~3.0 (0.5)	3 - 5	A	●	S	—	2.5~5.0 (0.5)	●	
37		5.0	2.5~7.0 (0.5)	2.0	1.5~3.0 (0.5)	3 - 5	T	●	S	—	2.5~5.0 (0.5)	●	
38		5.0	3.0~7.0 (0.5)	1.5	1.5~3.0 (0.5)	3 - 5	T	●	S	—	3.0~5.0 (0.5)	●	
39		7.0	2.5~7.0 (0.5)	2.0	1.0~3.0 (0.5)	3 - 5	A	●	S	—	2.5~5.0 (0.5)	●	
40		7.0	2.5~7.0 (0.5)	3.0	1.5~3.0 (0.5)	3 - 5	A	●	S	—	2.5~5.0 (0.5)	●	
41		7.0	2.5~7.0 (0.5)	2.0	1.5~3.0 (0.5)	3 - 5	A	●	S	—	2.5~5.0 (0.5)	●	
42		7.0	4.0~7.0(0.5)	2.5	1.5~3.0 (0.5)	3 - 5	A	●	S	—	4.0~5.0 (0.5)	●	
43		6.0	4.0~7.0(0.5)	2.0	2.0~3.0 (0.5)	3 - 5	A	●	S	—	4.0~5.0 (0.5)	●	
44		7.0	2.5~7.0 (0.5)	2.5	1.5~3.0 (0.5)	3 - 5	A	●	S	—	2.5~5.0 (0.5)	●	
45		7.0	3.5~7.0 (0.5)	2.5	1.5~3.0 (0.5)	3 - 5	T	●	S	—	3.5~5.0 (0.5)	●	
46		7.0	3.5~7.0 (0.5)	2.0	1.5~3.0 (0.5)	3 - 5	T	●	S	—	3.5~5.0 (0.5)	●	
47		7.0	3.0~7.0 (0.5)	2.5	1.0~3.0 (0.5)	3 - 5	T	●	S	—	3.0~5.0 (0.5)	●	
48		7.0	2.5~7.0 (0.5)	2.0	1.5~3.0 (0.5)	3 - 5	T	●	S	—	2.5~5.0 (0.5)	●	
49		7.0	3.0~7.0 (0.5)	2.5	1.0~3.0 (0.5)	3 - 5	T	●	S	—	3.0~5.0 (0.5)	●	
50		7.0	3.5~7.0 (0.5)	1.5	1.0~3.0 (0.5)	3 - 5	T	●	S	—	3.5~5.0 (0.5)	●	
51		5.0	3.0~7.0 (0.5)	1.5	1.0~3.0 (0.5)	3 - 5	T	●	S	—	3.0~5.0 (0.5)	●	
52		7.0	3.5~7.0 (0.5)	1.5	1.0~3.0 (0.5)	3 - 5	T	●	S	—	3.5~5.0 (0.5)	●	
53		7.0	5.0~7.0 (0.5)	2.5	2.0~3.0 (0.5)	3 - 5	A	●	S	—	5.0 (0.5)	●	
54		7.0	3.0~7.0 (0.5)	2.0	1.5~3.0 (0.5)	3 - 5	A	●	S	—	3.0~5.0 (0.5)	●	
55		7.0	3.0~7.0 (0.5)	2.0	1.5~3.0 (0.5)	3 - 5	A	●	S	—	3.0~5.0 (0.5)	●	
56		5.0	3.5~7.0 (0.5)	1.5	1.0~3.0 (0.5)	3 - 5	A	●	S	—	3.5~5.0 (0.5)	●	
57		7.0	4.0~7.0 (0.5)	3.0	2.5~3.0 (0.5)	3 - 5	A	●	S	—	4.0~5.0 (0.5)	●	
58		7.0	4.5~7.0 (0.5)	2.0	2.0~3.0 (0.5)	3 - 5	A	●	S	—	4.5~5.0 (0.5)	●	
59		7.0	3.5~7.0 (0.5)	1.5	1.5~3.0 (0.5)	3 - 5	A	●	S	—	3.5~5.0 (0.5)	●	
60		7.0	3.0~7.0 (0.5)	2.0	1.5~3.0 (0.5)	3 - 5	A	●	S	—	3.0~5.0 (0.5)	●	
61		7.0	5.0~7.0 (0.5)	3.0	2.0~3.0 (0.5)	3 - 5	A	●	S	—	5.0 (0.5)	●	
62		7.0	4.0~7.0 (0.5)	2.5	1.5~3.0 (0.5)	3 - 5	A	●	S	—	4.0~5.0 (0.5)	●	
63		7.0	4.0~7.0 (0.5)	1.5	1.5~3.0 (0.5)	3 - 5	A	●	S	—	4.0~5.0 (0.5)	●	
64		7.0	4.5~7.0 (0.5)	2.0	1.5~3.0 (0.5)	3 - 5	A	●	S	—	4.5~5.0 (0.5)	●	
65		7.0	4.0~7.0 (0.5)	2.0	1.5~3.0 (0.5)	3 - 5	A	●	S	—	4.0~5.0 (0.5)	●	
66		7.0	3.0~7.0 (0.5)	2.0	1.5~3.0 (0.5)	3 - 5	A	●	S	—	3.0~5.0 (0.5)	●	

Motifs de point	Largeur (mm)		Longueur (mm)		Tension	Pied-de-biche	● En arrière ● Arrêter	Auto verrouillage (L) Arrêt autom. (S)	Renverser T Pied-de-biche	Aiguille jumelée T Pied-de-biche	MEM	
67		7.0	3.0-7.0 (0.5)	3.0	1.0-3.0 (0.5)	3 - 5	T	●	S	—	3.0-5.0 (0.5)	●
68		7.0	4.0-7.0 (0.5)	2.0	1.5-3.0 (0.5)	3 - 5	A	●	S	—	4.0-5.0 (0.5)	●
69		7.0	5.0-7.0 (0.5)	2.5	2.0-3.0 (0.5)	3 - 5	A	●	S	—	5.0 (0.5)	●
70		7.0	3.5-7.0 (0.5)	2.0	1.5-3.0 (0.5)	3 - 5	A	●	S	—	3.5-5.0 (0.5)	●
71		6.0	3.0-7.0 (0.5)	3.0	1.5-3.0 (0.5)	3 - 5	A	●	S	—	3.0-5.0 (0.5)	●
72		7.0	3.0-7.0 (0.5)	2.0	1.5-3.0 (0.5)	3 - 5	A	●	S	—	3.0-5.0 (0.5)	●
73		7.0	2.5-7.0 (0.5)	1.5	1.0-3.0 (0.5)	3 - 5	A	●	S	—	2.5-5.0 (0.5)	●
74		5.0	3.5-7.0 (0.5)	1.0	1.0-3.0 (0.5)	3 - 5	A	●	S	—	3.5-5.0 (0.5)	●
75		7.0	4.0-7.0 (0.5)	2.5	2.0-3.0 (0.5)	3 - 5	A	●	S	—	4.0-5.0 (0.5)	●
76		7.0	4.0-7.0 (0.5)	1.5	1.0-3.0 (0.5)	3 - 5	A	●	S	—	4.0-5.0 (0.5)	●
77		7.0	4.0-7.0 (0.5)	2.0	1.5-2.5 (0.5)	3 - 5	A	●	S	—	4.0-5.0 (0.5)	●
78		7.0	5.0-7.0( 0.5)	0.5	0.3-1.0 (0.1)	3 - 5	A	●	S	—	5.0 (0.5)	●
79		6.0	2.5-7.0 (0.5)	1.5	1.0-2.5 (0.5)	3 - 5	A	●	S	—	2.5-5.0 (0.5)	●
80		3.5	1.5-7.0 (0.5)	3.0	2.0-3.0 (0.5)	3 - 5	A	●	S	—	2.0-5.0 (0.5)	●
81		5.0	2.0-7.0 (0.5)	2.5	1.5-2.5 (0.5)	3 - 5	A	●	S	—	2.0-5.0 (0.5)	●
82		7.0	3.0-7.0 (0.5)	2.0	1.0-2.0 (0.5)	3 - 5	T	●	S	—	3.0-5.0 (0.5)	●
83		7.0	4.0-7.0 (0.5)	1.5	1.5-4.0 (0.5)	3 - 5	T	●	S	—	4.0-5.0 (0.5)	●
84		5.0	2.5-7.0 (0.5)	2.0	1.0-3.0 (0.5)	3 - 5	T	●	S	—	2.5-5.0 (0.5)	●
85		5.0	4.0-7.0 (0.5)	2.0	1.5-3.0 (0.5)	3 - 5	T	●	S	—	4.0-5.0 (0.5)	●
86		7.0	5.0-7.0 (0.5)	3.0	2.0-3.0 (0.5)	3 - 5	T	●	S	—	5.0 (0.5)	●
87		5.0	2.5-7.0 (0.5)	2.0	1.0-3.0 (0.5)	3 - 5	A	●	S	—	2.5-5.0 (0.5)	●
88		5.0	4.0-7.0 (0.5)	2.5	1.5-2.5 (0.5)	3 - 5	A	●	S	—	4.0-5.0 (0.5)	●
89		5.0	3.5-7.0 (0.5)	3.0	1.5-3.0 (0.5)	3 - 5	T	●	S	—	3.5-5.0 (0.5)	●
90		5.0	2.5-7.0 (0.5)	2.0	1.5-3.0 (0.5)	3 - 5	T	●	S	—	2.5-5.0 (0.5)	●
91		6.0	5.0-7.0 (0.5)	2.5	2.0-3.0 (0.5)	3 - 5	A	●	S	—	5.0 (0.5)	●
92		5.0	2.5-7.0 (0.5)	3.0	1.5-3.0 (0.5)	3 - 5	A	●	S	—	2.5-5.0 (0.5)	●
93		5.0	2.5-7.0 (0.5)	2.0	1.5-3.0 (0.5)	3 - 5	T	●	S	—	2.5-5.0 (0.5)	●
94		5.0	4.5-7.0 (0.5)	2.0	2.0-3.0 (0.5)	3 - 5	T	●	S	—	4.5-5.0 (0.5)	●
95		7.0	5.0-7.0 (0.5)	2.0	2.0-3.0 (0.5)	3 - 5	T	●	S	—	5.0 (0.5)	●
96		7.0	4.5-7.0 (0.5)	3.0	1.5-3.0 (0.5)	3 - 5	T	●	S	—	4.5-5.0 (0.5)	●
97		7.0	3.5-7.0 (0.5)	2.5	2.0-2.5 (0.5)	3 - 5	T	●	S	—	3.5-5.0 (0.5)	●
98		6.0	3.5-7.0 (0.5)	2.5	2.0-3.0 (0.5)	3 - 5	T	●	S	—	3.5-5.0 (0.5)	●
99		5.0	3.5-7.0 (0.5)	2.0	1.5-3.0 (0.5)	3 - 5	T	●	S	—	3.5-5.0 (0.5)	●

bernette  
sublime

FR - 06/2014 - 1ère édition  
502020.89.83 / 021H1G0303  
BERNINA International SA  
Steckborn CH, [www.bernina.com](http://www.bernina.com)



Plus d'informations sur  
[www.mybernette.com](http://www.mybernette.com)