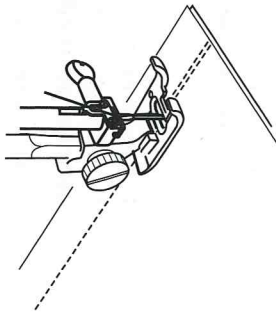
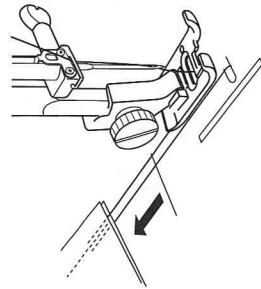


Achever la couture

- 1 Appuyer sur le levier de marche arrière et piquer quelques points en marche arrière à la fin de la couture pour bloquer le point.

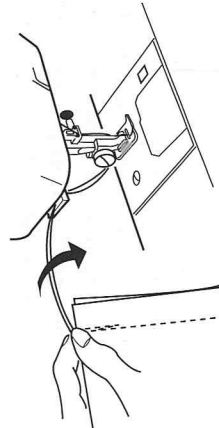


2



- 2 Relever le pied presseur et retirer le tissu, en tirant les fils vers l'arrière.

3



- 3 Tirer les fils vers le haut et les faire passer dans le coupe-fil. Les fils sont coupés à la longueur adéquate pour commencer la couture suivante.

Guides de couture sur la plaque à aiguille

Les guides de couture sur la plaque à aiguille permettent de mesurer la marge de couture. Les numéros indiquent la distance entre la position centrale de l'aiguille et le guide de couture.

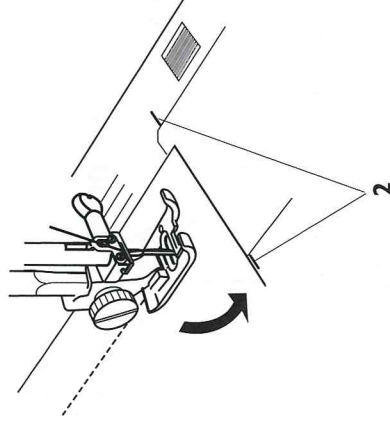
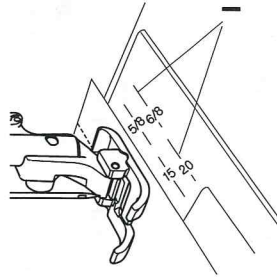
1 Guides de couture

Numéro	15	20	4/8	5/8	6/8
Espacement (cm)	1.5	2.0	1.3	1.6	1.9

Pivotement

Piquer le long du guide 5/8". Lorsque le bord du tissu situé vers soi est aligné avec le guide de tournant comme indiqué, arrêter la couture et abaisser l'aiguille. Relever le pied presseur et tourner le tissu pour l'aligner avec le bord à l'aide du guide de couture de 1,6 cm (5/8"). Abaisser le pied-de-biche et commencer à coudre dans la nouvelle direction.

2 Guide de tournant



Couture utilitaire

Consultez le Tableau de référence du guide de couture pour sélectionner facilement et rapidement les point, longueur de point, largeur de point, tension de fil, pied-de-biche et pression du pied-de-biche les mieux adaptés à votre tissu et à votre ouvrage.

Zigzag de base

Les points en zigzag simples sont couramment utilisés pour le surjet, la couture de boutons, etc.

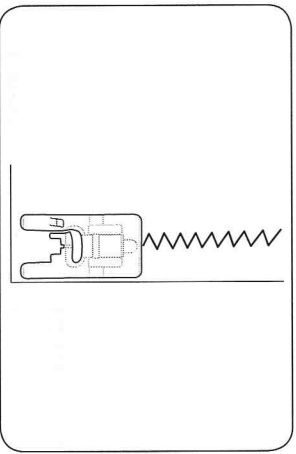
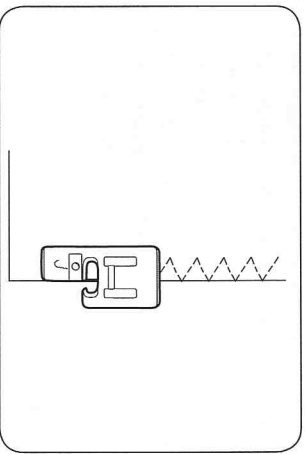
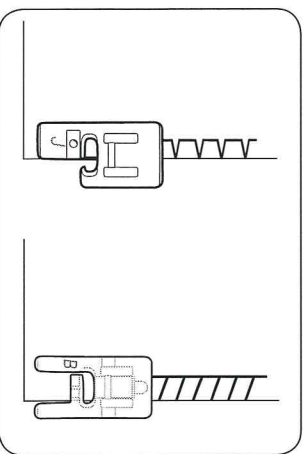
Zigzag trois points

⚠ Lorsque vous utilisez le pied bordeur J pour le zigzag trois points, veillez à ce que l'aiguille ne cogne pas la broche dans l'encoche de la plaque à aiguille.

Le zigzag trois points s'utilise pour surfiler la plupart des tissus. Il s'utilise sur rentré, afin d'éviter que les tissus ne s'effilochent sur des bords bruts. Veillez à ce que l'aiguille pique au-delà du bord du tissu.

Couture simple et Surfilage

Le point d'assemblage/surfilage assemble la couture et surfile le bord en une fois.



Couture de base

Couture avec points droits

Configuration machine

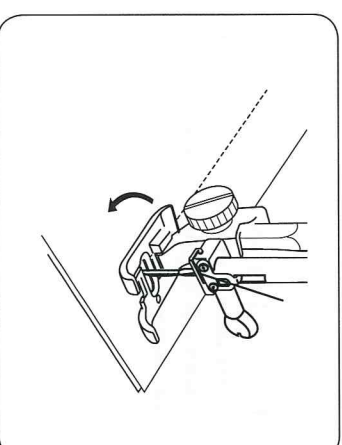
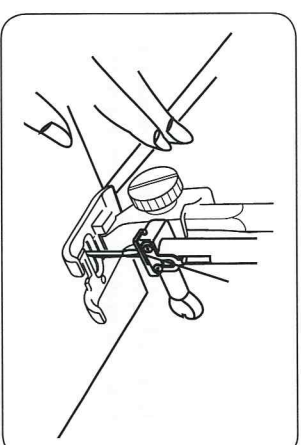
Consultez le Tableau de référence du guide de couture pour y trouver les réglages recommandés.

Commencer à coudre

Relever le pied-de-biche et positionner le tissu le long du guide de couture sur la plaque à aiguille. Abaisser l'aiguille sur le point de départ choisi. Abaisser le pied presseur et tirer les fils vers l'arrière. Appuyez sur la pédale de commande. Guider doucement le tissu le long du guide de couture en laissant le tissu glisser de lui-même au fur et à mesure.

Changement du sens de couture

Arrêter la machine et appuyez sur le bouton d'arrêt de l'aiguille en haut/en bas (modèles 118 et 122) ou tourner le volant (modèle 116) pour faire descendre l'aiguille dans le tissu. Relevez le pied-de-biche. Faire pivoter le tissu pour changer le sens de couture de la manière souhaitée. Abaisser le pied-de-biche et continuer à coudre dans la nouvelle direction.



Régler la tension du fil de l'aiguille

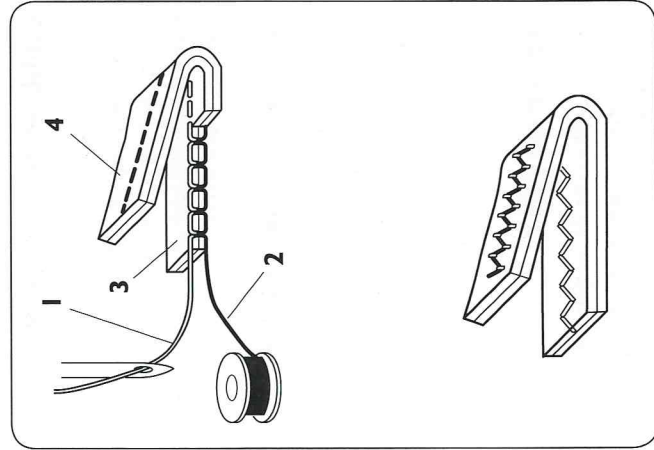
La tension de fil peut être réglée en fonction des matériaux de couture, des couches de tissu et de la méthode de couture.

Tension équilibrée :

Le point droit idéal comporte des fils bloqués entre deux couches de tissu, comme illustré.

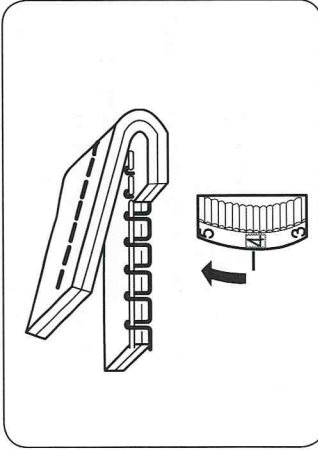
Pour un point zigzag idéal, le fil de canette ne se voit pas sur l'endroit (côté supérieur) du tissu et le fil de l'aiguille n'apparaît que légèrement sur l'envers (côté inférieur) du tissu.

- 1 Fil de l'aiguille
- 2 Fil de canette
- 3 Endroit du tissu
- 4 Envers du tissu



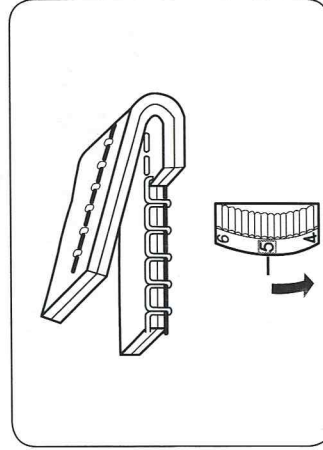
La tension du fil de l'aiguille est trop forte :

Le fil de canette apparaît sur l'endroit du tissu. Relâcher la tension du fil de l'aiguille en plaçant le sélecteur sur un chiffre plus bas.



La tension du fil de l'aiguille est trop lâche :

Le fil de l'aiguille apparaît sur l'envers du tissu. Resserrer la tension du fil de l'aiguille en plaçant le sélecteur sur un chiffre plus élevé.



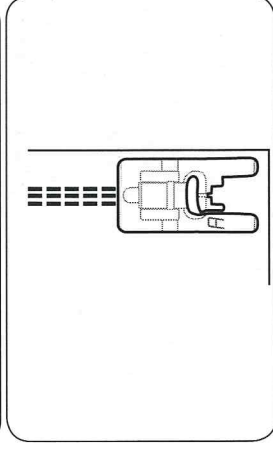
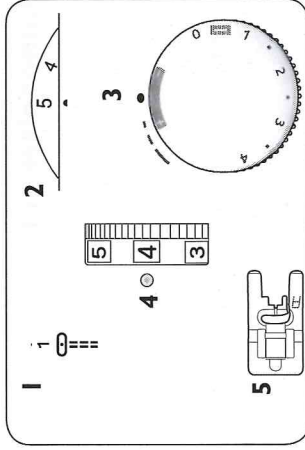
Point droit renforcé

Configuration machine

- 1 Motif de point : 1
- 2 Largeur de point : 0 ou 5
- 3 Longueur de point : tissu extensible
- 4 Tension du fil : 2 - 5
- 5 Pied presseur : Pied utilitaire A

Ce point est plus solide que le point droit ordinaire, car il est triplé et élastique.

Le point droit renforcé peut être utilisé pour tous les tissus stretch épais, pour coudre des entrejambes soumis à des contraintes importantes, et pour la surpiqure dans les tissus épais.



Coudre un bouton

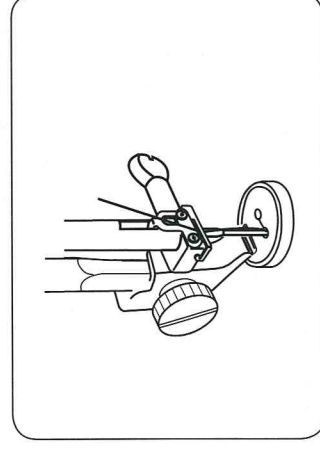
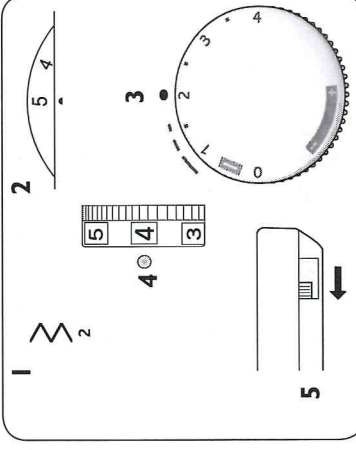
Configuration machine :

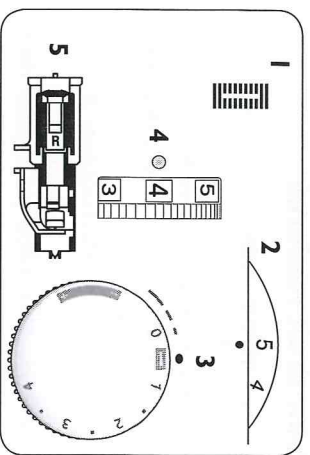
- 1 Point : 2
- 2 Largeur de point : ajuster si nécessaire
- 3 Longueur de point : toute
- 4 Tension du fil : 3 - 7
- 5 Griffes d'entraînement : abaissées

Marquer le tissu à l'endroit où se trouvera le bouton. Abaisser les griffes d'entraînement. Placer le tissu sous le support de pied-de-biche. Placer le bouton sur le marquage et abaisser la barre du pied-de-biche pour que le support de pied-de-biche se trouve entre les trous du bouton. Tenir les bouts du fil d'un côté. Tourner le volant pour vérifier que l'aiguille aille bien dans les trous du bouton. Piquer 5 ou 6 points. Placer le sélecteur de largeur de point sur 0 et nouer les fils à l'aide de quelques points.

NOTE : Ne pas utiliser cette technique si le bouton fait moins d'1 cm (3/8") de diamètre.

Relever les griffes d'entraînement après avoir cousu le bouton.





Boutonnière automatique

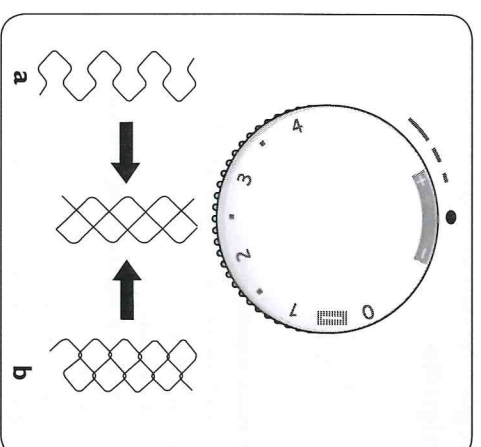
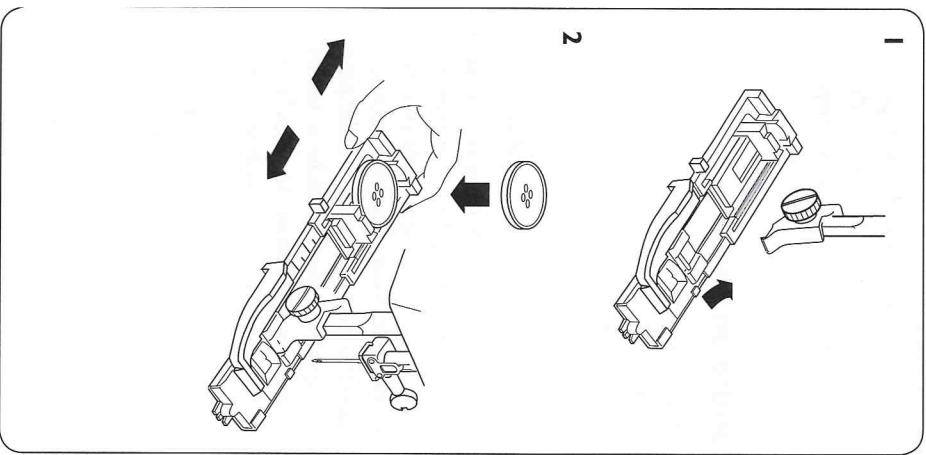
Configuration machine

- 1 Motif de point :
- 2 Largeur de point : 4 – 5
- 3 Longueur de point :
- 4 Tension du fil : 3 – 5
- 5 Pied presseur : Pied pour boutonnière automatique R

NOTES : La taille d'une boutonnière est réglée automatiquement en plaçant le bouton dans le pied pour boutonnière automatique R. Le porte-bouton du pied admet une taille de bouton jusqu'à 2,5 cm (1") de diamètre. Réaliser un essai de boutonnière sur un échantillon de tissu en dédoublant l'enroilage et les coutures du vêtement concerné. Utiliser le stabilisateur sous tous les tissus.

Tourner le volant vers soi pour faire monter l'aiguille vers sa position la plus haute.

- 1 Installer le pied pour boutonnière automatique R.
- 2 Tirer le porte-bouton vers l'arrière, puis placer le bouton dedans. Pousser le porte-bouton vers l'arrière contre le bouton pour bien le maintenir.



Equilibrer les points stretch

Si les points stretch sont mal ajustés lorsque vous piquez sur un tissu particulier, ajustez-les en tournant le sélecteur de longueur de point dans la plage de points stretch.

Pour régler les points déformés :

Si les motifs sont étirés (a), corriger en tournant le sélecteur dans le sens « - ».
Si les motifs sont trop rapprochés (b), corriger en tournant le sélecteur dans le sens « + ».

Largeur de point

Tourner le sélecteur de largeur de point sur le numéro de largeur de point désiré en regard du repère de sélection.

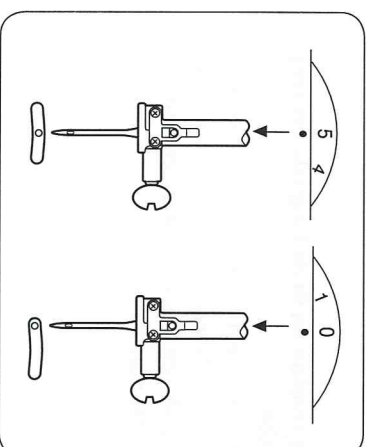
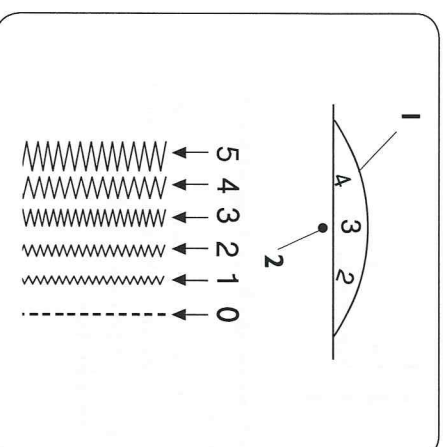
Plus le chiffre est élevé, plus le point est large.

- 1 Sélecteur de largeur de point
- 2 Repère de sélection

NOTE : Toujours relever l'aiguille au-dessus du tissu et le pied presseur avant de tourner le sélecteur de largeur de point.

Position d'aiguille variable

On peut varier la position de l'aiguille des points droits entre le centre (5) et la gauche (0) à l'aide du sélecteur de largeur de point.



Sélection des points

Relever l'aiguille jusqu'à sa position la plus haute.


Tourner la molette de sélection de point sur le numéro de motif désiré en regard du repère de sélection.

- 1 Sélecteur de point
- 2 Repère de sélection

NOTE : Toujours relever l'aiguille au-dessus du tissu et le pied presseur avant de tourner le sélecteur de point.

Longueur de point

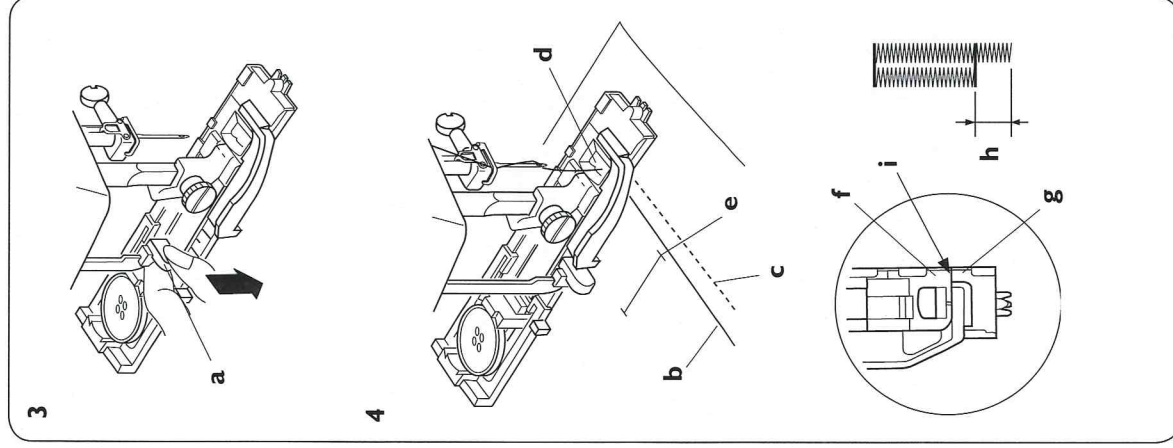
Tourner la molette de sélection de longueur de point sur le numéro de longueur de point désiré en regard du repère de sélection. Plus le chiffre est élevé, plus le point est long.

L'icône  indique la plage de réglage lors de la couture d'une boutonnière.

- 3 Sélecteur de longueur de point

Pour coudre des points stretch, régler le sélecteur de longueur de point sur « stretch ».

NOTE : Toujours relever l'aiguille au-dessus du tissu et le pied presseur avant de tourner le sélecteur de longueur de point.



- 3 Tirer le levier de boutonnière vers le bas jusqu'à ce qu'il se bloque.

a Levier de boutonnière

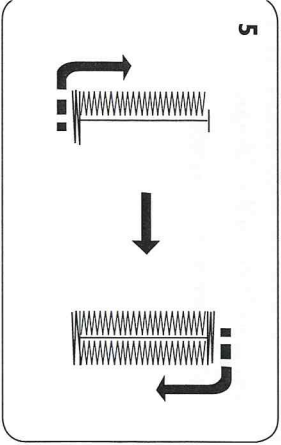
- 4 Relever le pied et faire passer le fil de l'aiguille dans le trou et sous le pied. Tirer les deux fils vers la gauche.

Introduire le tissu sous le pied, puis abaisser l'aiguille sur le point de départ. Abaisser le pied.

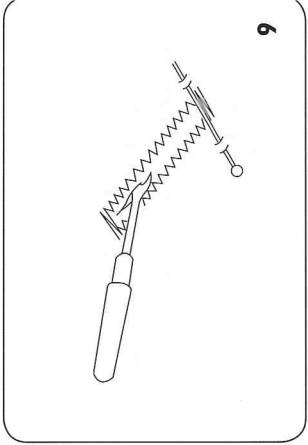
- b Fil d'aiguille
- c Fil de canette
- d Orifice
- e Point de départ

NOTE : S'assurer qu'il n'y a aucun écart entre la plaque-glissière et la butée avant. S'il y a un écart, la longueur des rangs de droite sera différente de celle des rangs de gauche de la boutonnière.

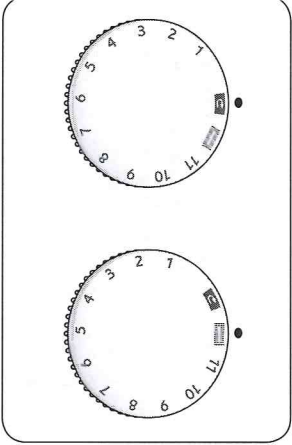
- f Glissière
- g Butée avant
- h Différence
- i Il ne doit y avoir aucun écart.





5 Piquer doucement. La machine piquera toute la boutonnière. Arrêter la machine au point de départ lorsque la boutonnière est terminée. La machine coud d'abord le bâti avant et le rang de gauche puis le bâti arrière et le rang de droite.

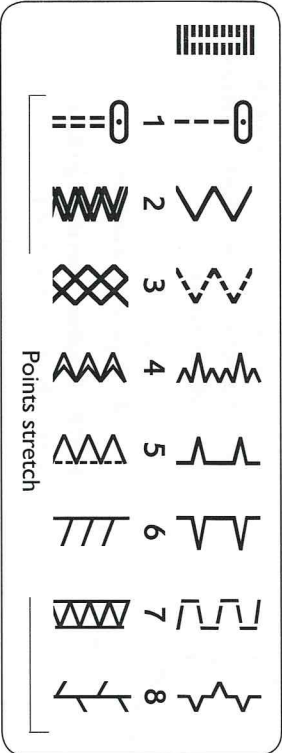


6 Relever le pied et enlever le tissu. Couper les fils de l'aiguille et de la canette en laissant environ 10 cm (4") d'extrémités de fil. Tirer le fil de l'aiguille vers l'envers du tissu en tirant le fil de la canette. Puis nouer les fils. Placer une épingle sur une des extrémités de la position de bâti, de façon à ne pas couper l'extrémité du point de boutonnière. Puis couper l'ouverture à l'aide du découvrit.

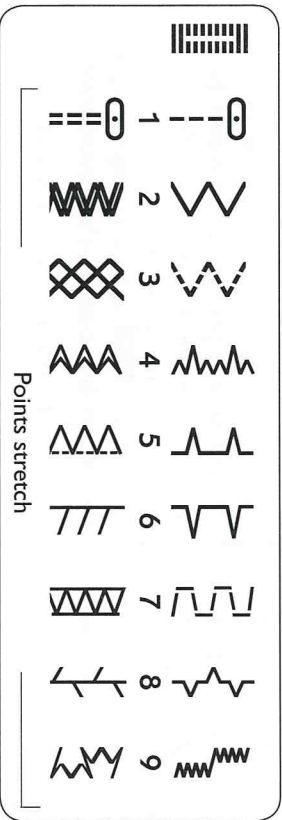


Pour piquer une autre boutonnière, tourner le sélecteur de point sur , puis revenir sur , comme illustré. Déplacer le tissu vers le marquage suivant de la boutonnière. Il suffit d'appuyer sur la pédale de commande pour piquer une boutonnière identique.

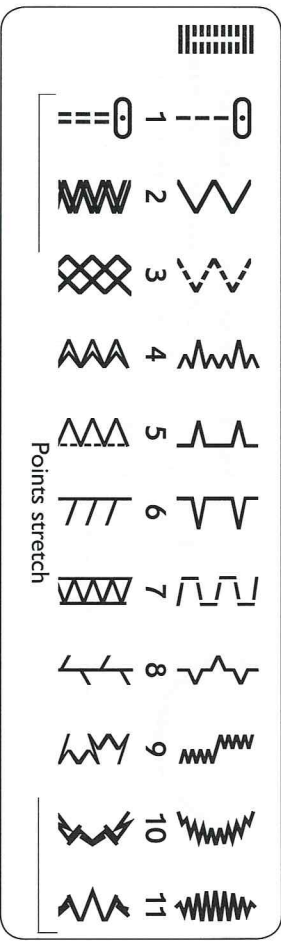
Points



Emerald 116




Emerald 118

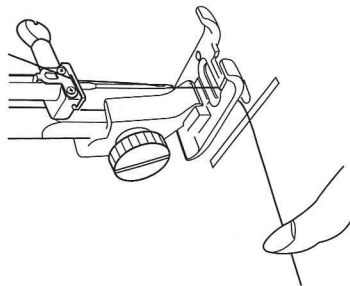


Emerald 122

Relever le fil de canette

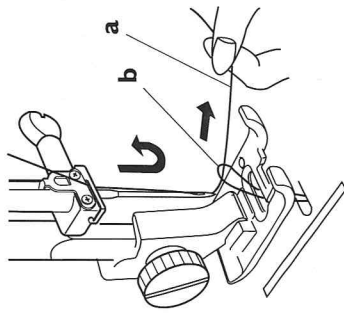
 Positionner l'interrupteur d'alimentation sur Arrêt.

1 Relever le pied presseur et maintenir légèrement le fil de l'aiguille avec la main gauche.

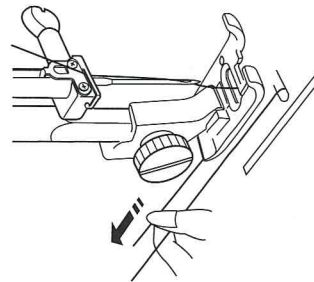


2 Tourner doucement le volant d'un tour complet vers vous. Relever le fil de canette en tirant le fil de l'aiguille comme indiqué.

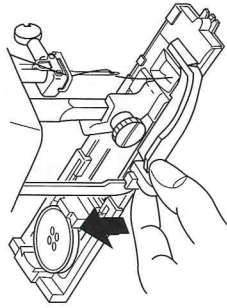
- a Fil de l'aiguille
- b Fil de canette




3 Tirer 10 cm (4") des deux fils vers l'arrière et sous le pied presseur.

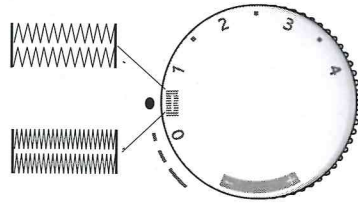


7 Lorsque tout est terminé, pousser le levier de boutonnière vers le haut jusqu'à ce qu'il se bloque.



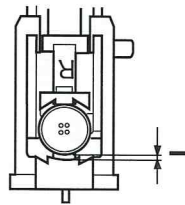
Réglage de la densité du point de boutonnière

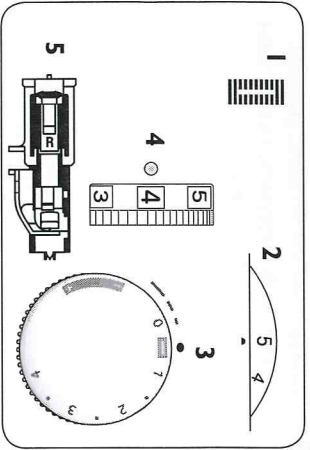
Régler le sélecteur de longueur de point entre  pour régler la densité du point de boutonnière.



NOTE : Si le bouton est très épais, réaliser un essai de boutonnière. S'il est difficile de passer le bouton dans la boutonnière test, rallonger la taille en tirant en arrière le porte-bouton, ce qui augmentera la longueur de la boutonnière.

I Écart

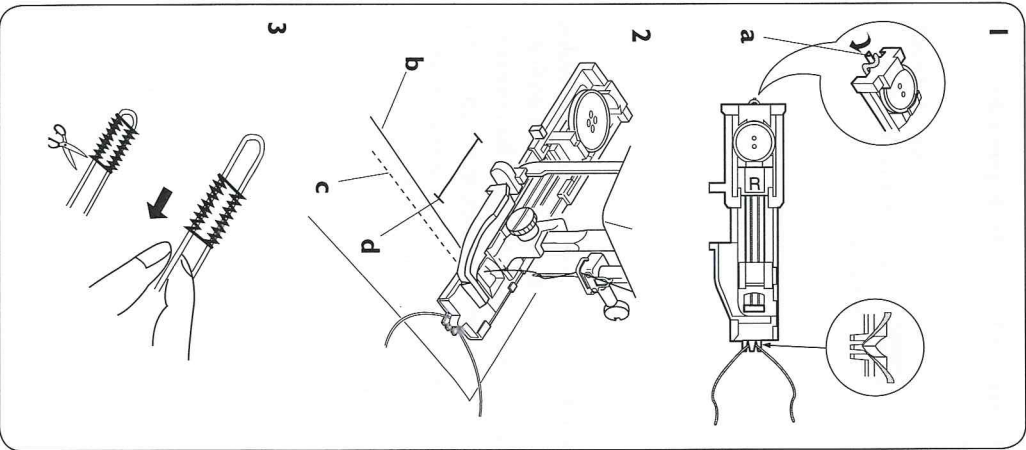




Boutonnière cordonnet

Configuration machine :

- 1 Motif de point :
- 2 Largeur de point : 4 – 5
- 3 Longueur de point :
- 4 Tension du fil : 3 – 5
- 5 Pied presseur : Pied pour boutonnière automatique R



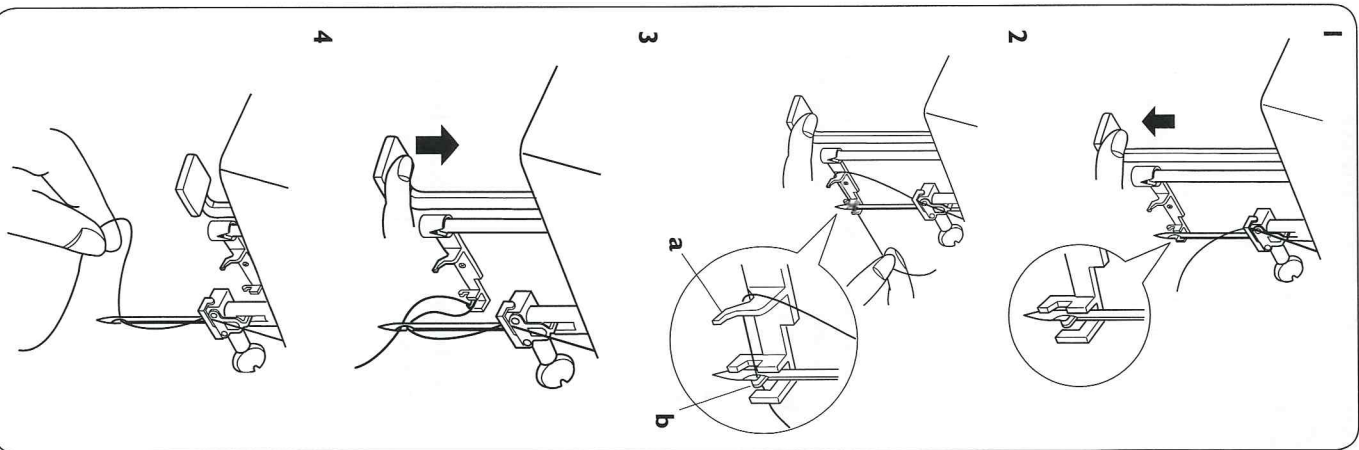
1 Le pied pour boutonnières relevé, accrocher le cordon de remplissage sur le crampon à l'arrière du pied pour boutonnières. Faire passer le cordon sous le pied et accrocher le cordon de remplissage dans les fourches à l'avant du pied afin de les maintenir fermement.

a Crampon

2 Tirer les deux fils vers la gauche. Abaisser l'aiguille dans le tissu à l'endroit où la boutonnière débutera puis abaisser le pied. Appuyer doucement sur la pédale de commande et coudre la boutonnière sur le cordon. La séquence de couture est la même qu'avec la boutonnière automatique.

- b** Fil d'aiguille
- c** Fil de canette
- d** Point de départ

3 Tirer l'extrémité gauche du cordon de remplissage pour le resserrer. Enfiler l'extrémité du cordon dans une aiguille à repriser, tirer l'autre côté du tissu et couper. Pour couper l'ouverture de la boutonnière, se référer aux instructions page 28.



Enfile-aiguille

Positionner l'interrupteur d'alimentation sur Arrêt

1 Relever l'aiguille jusqu'à sa position la plus haute. Baisser l'enfile-aiguille jusqu'à ce qu'il se bloque. Un petit crochet passe par derrière dans le chas de l'aiguille.

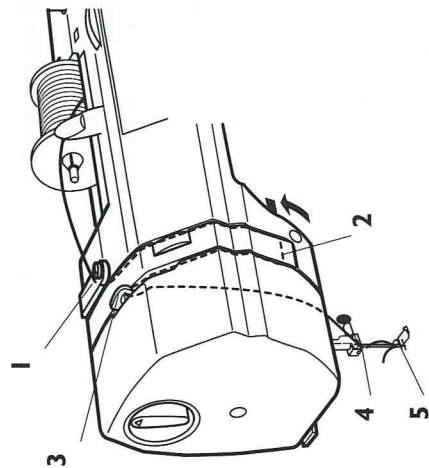
2 Amener le fil de la gauche autour du guide et sous le crochet.

- a** Guider
- b** Accrocher

3 Relâcher délicatement le bouton tout en tenant l'extrémité du fil dans votre main. Une boucle du fil est tirée dans le chas de l'aiguille.

4 Tirer la boucle du fil derrière le chas de l'aiguille.

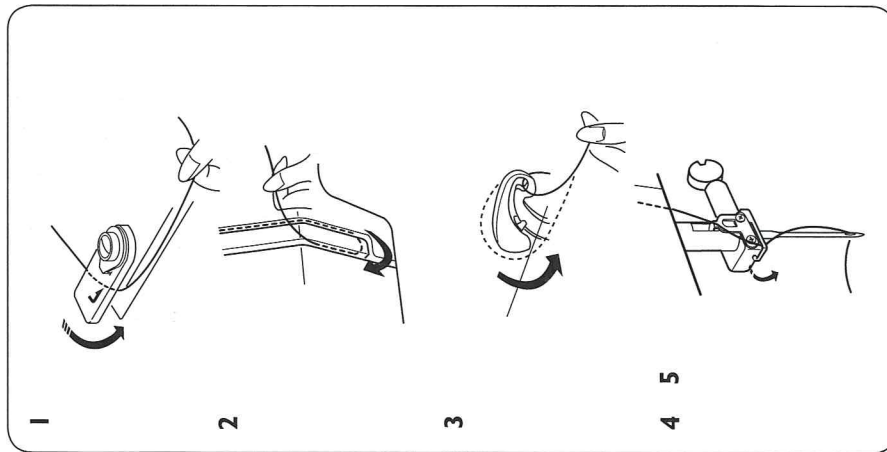
Enfiler la machine



⚠ Positionner l'interrupteur d'alimentation sur Arrêt

Assurez-vous que le pied-de-biche et l'aiguille soient en position haute.

- 1 Amener le fil à partir de la bobine et le faire passer à travers le guide-fil. Puis le tirer vers le bas le long de la rainure de droite.
- 2 Enrouler le fil autour du bas de la plaque du guide-fil.
- 3 Tirer fermement le fil de la droite vers la gauche par-dessus le releveur de fil puis vers le bas dans le chas du releveur.
- 4 Faire glisser le fil à partir de la gauche derrière le guide-fil de la barre d'aiguille.
- 5 Ou utiliser l'enfile-aiguille pour enfiler l'aiguille (voir page 15).

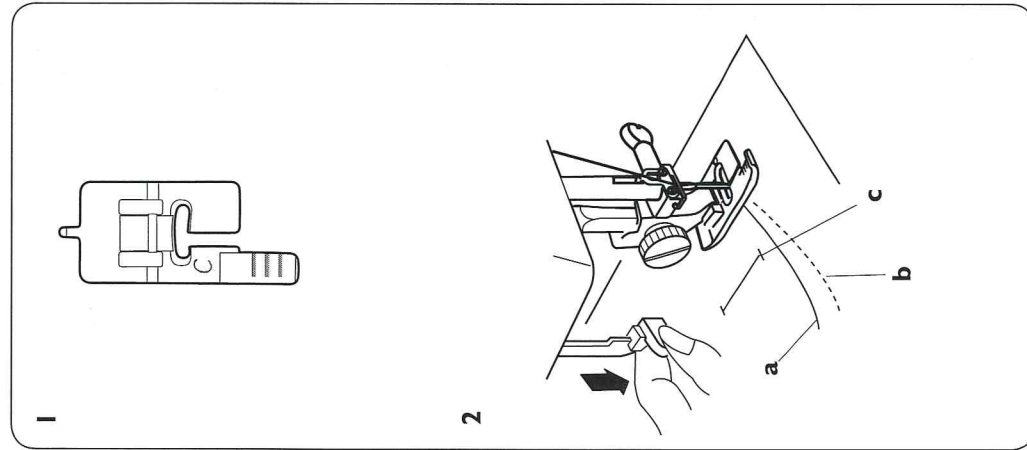


Boutonnière manuelle

Consultez le Tableau de référence du guide de couture pour y trouver les réglages recommandés.

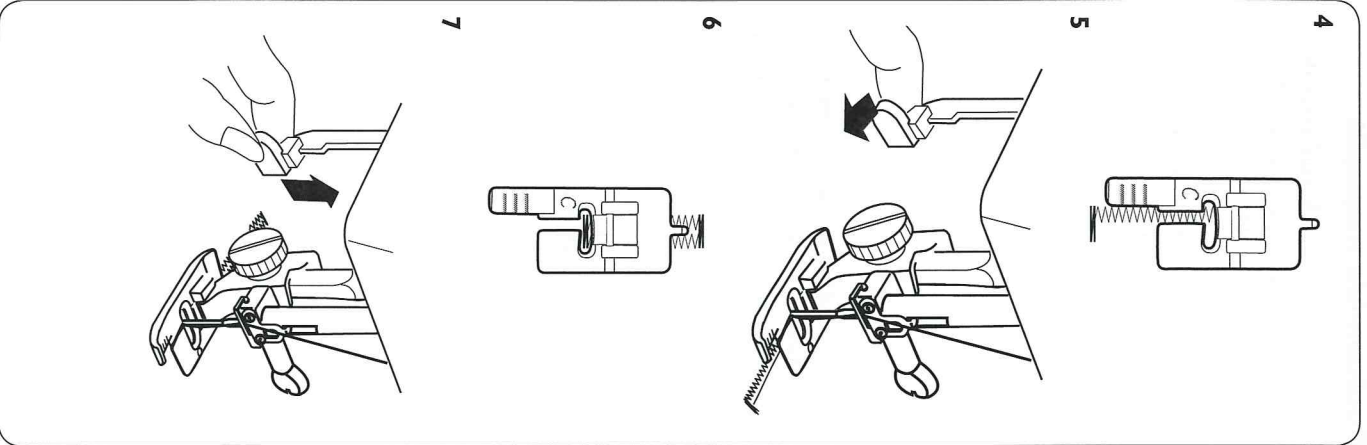
Si le diamètre du bouton est supérieur à 2,5 cm (1"), une boutonnière doit être réalisée manuellement de la manière suivante :

- 1 Installer le pied pour boutonnière C.



- 2 Tirer le levier de boutonnière vers le bas jusqu'à ce qu'il se bloque. Tirer les deux fils vers la gauche. Abaisser l'aiguille dans le vêtement à l'endroit où la boutonnière doit débiter puis abaisser le pied.

- a Fil de l'aiguille
- b Fil de canette
- c Point de départ

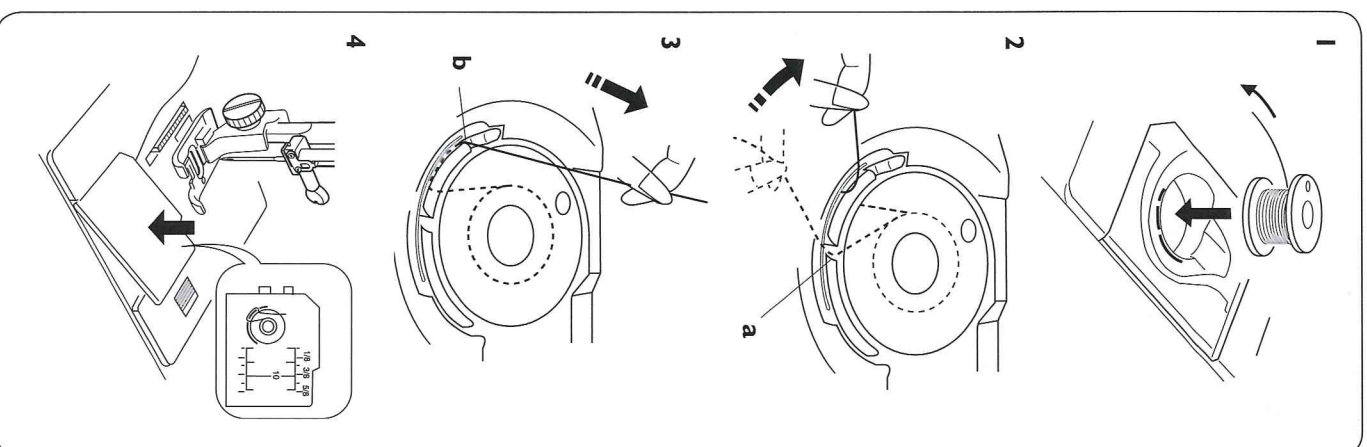


4 Coudre le bâti avant et le rang de gauche, puis arrêter la machine après avoir cousu la longueur de boutonnière voulue.

5 Tirer le levier de boutonnière vers soi.

6 Coudre le bâti arrière et le rang de droite, puis arrêter la machine au point de départ.

7 Lorsque tout est terminé, pousser le levier de boutonnière vers le haut jusqu'à ce qu'il se bloque.



Placement de la canette

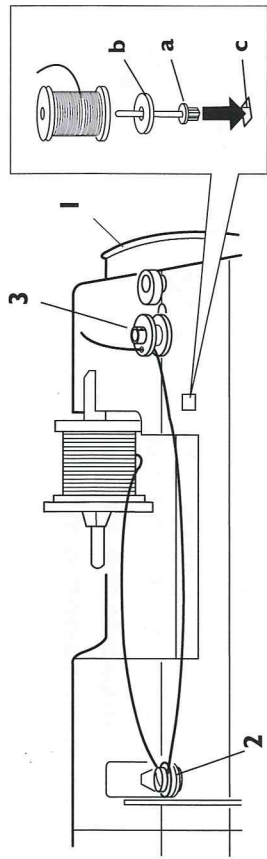
! Positionner l'interrupteur d'alimentation sur Arrêt

1 Placer la canette dans le boîtier de canette avec le fil dans le sens indiqué.

2 Faire passer le fil dans l'encoche avant (a) à l'avant du boîtier de canette. Tirer le fil vers la gauche, en le glissant entre les lames du ressort de tension.

3 Continuer à tirer légèrement le fil jusqu'à ce qu'il se glisse dans l'encoche latérale (b).

4 Tirer environ 10 cm (4") de fil libre. Installer le couvercle de la canette. Vérifier l'enfilage en se référant au tableau indiqué sur le couvercle de la canette.



Bobinage de la canette

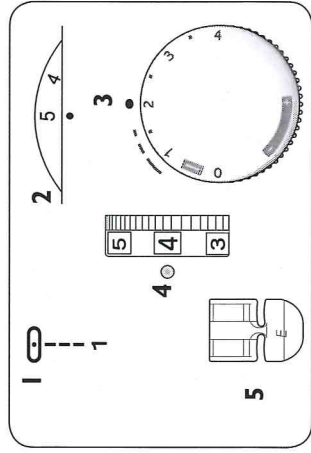
- 1 Tirez le volant pour mettre la machine en position de bobinage de canette (l'aiguille ne va pas monter et s'abaisser). Enrouler le fil autour du guide de tension du fil de canette dans le disque de tension.
 - 2 Introduire le fil par le point d'enfilage de la canette de l'intérieur vers l'extérieur. Mettre la canette sur l'axe du bobineur de canette avec le côté libre du fil sortant en haut.
 - 3 Pousser l'axe du bobineur de canette vers la droite.
 - 4 **NOTE :** Ne jamais déplacer l'axe du bobineur de canette pendant que la machine tourne.
 - 5 En maintenant l'extrémité libre du fil dans une main, appuyer sur la pédale de commande. Arrêter la machine après quelques tours de canette, puis couper le fil comme illustré.
 - 6 Appuyer à nouveau sur la pédale de commande. Lorsque la canette est entièrement enroulée, la machine s'arrête automatiquement. Faire glisser le bobineur dans sa position initiale en déplaçant la broche vers la gauche, puis couper le fil comme indiqué.
 - 7 Pousser le volant.
- Pour utiliser la broche porte-bobine verticale, placer la rondelle et la bobine comme indiqué ci-dessus.

- a Broche porte-bobine verticale
- b Rondelle de broche porte-bobine
- c Chas de la broche porte-bobine

Couture de fermeture à glissière

Configuration machine

- 1 Motif de point : 1
- 2 Largeur de point : 5
- 3 Longueur de point : 1,5 - 4
- 4 Tension du fil : 3 - 6
- 5 Pied presseur : Pied pour fermeture à glissière E

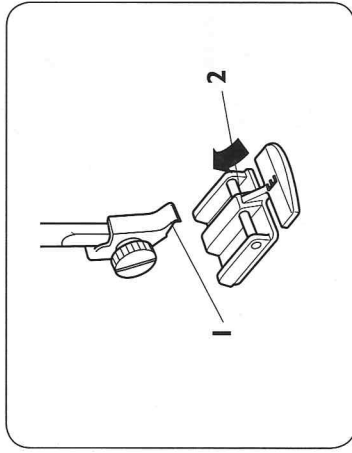


Enclencher le pied à semelle étroite

Installer le pied pour fermeture à glissière.

- 1 Rainure
- 2 Broche

Pour coudre le côté gauche de la fermeture à glissière, installer le pied pour fermeture à glissière sur la barre de droite de côté.

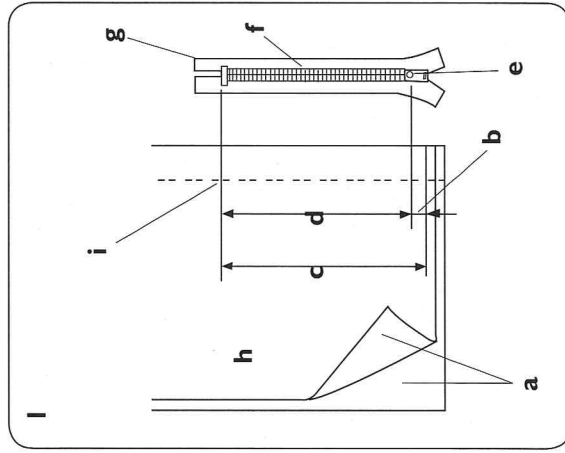


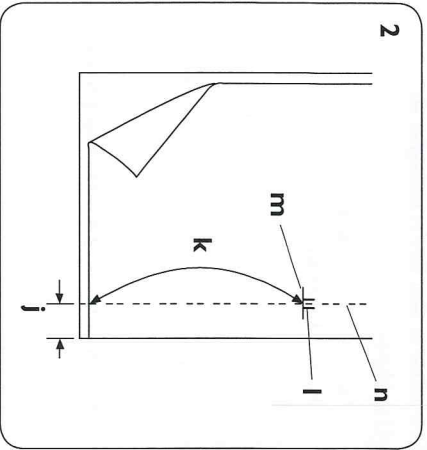
Pour coudre le côté droit de la fermeture à glissière, installer le pied pour fermeture à glissière sur la barre de gauche de côté.

Préparation du tissu

- 1 Ajouter 1 cm (3/8") à la dimension de la fermeture à glissière.

- a Endroit du tissu
- b 1 cm (3/8")
- c Dimension de l'ouverture
- d Taille de la fermeture à glissière
- e Glissière
- f Dents de la fermeture à glissière
- g Ruban de la fermeture à glissière
- h Envers du tissu
- i Fin de l'ouverture





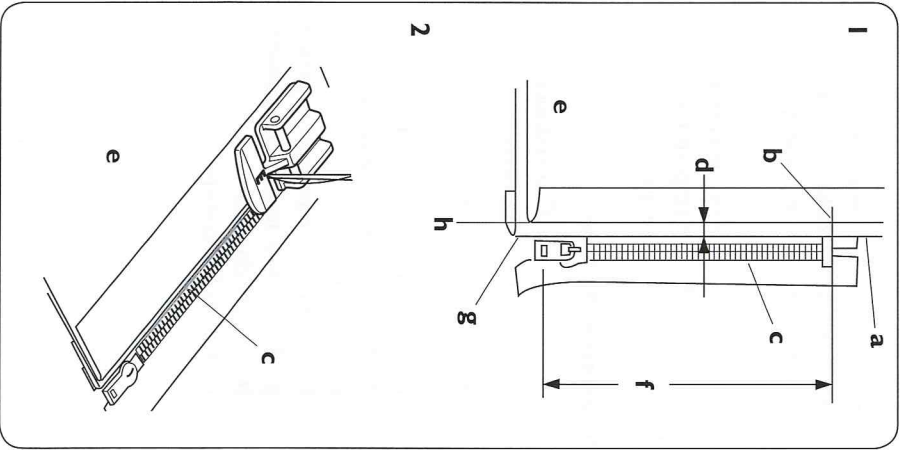
2 Assembler les endroits du tissu.
Coudre une couture à partir du bas à 2 cm (5/8") du côté droit jusqu'au bout de la fermeture à glissière. Piquer encore quelques points en marche arrière pour bloquer. Augmenter la longueur du point sur « 4 », régler la tension du fil d'aiguille sur « 1 » et bâtir toute la longueur de la fermeture à glissière.

- j** 2 cm (5/8")
- k** Bâti
- l** Point inversé
- m** Fin de l'ouverture
- n** Point droit

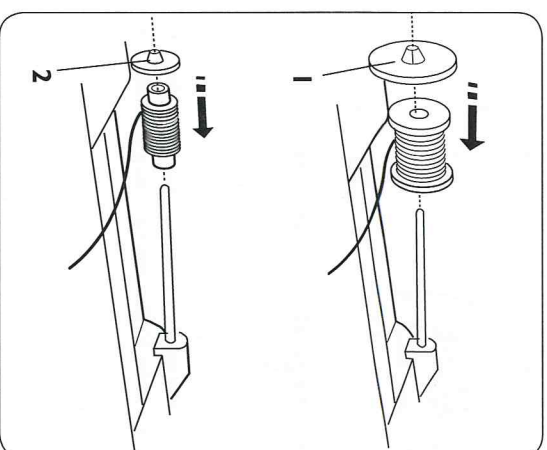
Couture

1 Installer le pied pour fermeture à glissière avec la barre du côté droit. Tourner sous le rentré de droite pour former un pli de 0,4 cm (1/8").

- a** Couche inférieure
- b** Extrémité de l'ouverture
- c** Dents de la fermeture à glissière
- d** Marge de 0,4 cm
- e** Envers du tissu
- f** Dimension de l'ouverture
- g** Pli
- h** Ligne de point de bâti



2 Placer les griffes de la fermeture à glissière à côté du pli et de la broche en place. Aligner le pied pour fermeture à glissière avec le pli. Remettre la tension de fil et la longueur de point sur le réglage d'origine. Coudre sur toute la longueur du ruban de la fermeture à glissière, en enlevant les épingles au fur et à mesure.




Placez la bobine de fil sur la broche porte-bobine

Placez la bobine de fil sur la broche porte-bobine de manière à ce que le fil sorte du côté illustré.

Pour les grandes bobines de fil, le grand porte-bobine est placé devant le fil. Si vous utilisez des petites bobines de fil, le petit porte-bobine est placé devant le fil.

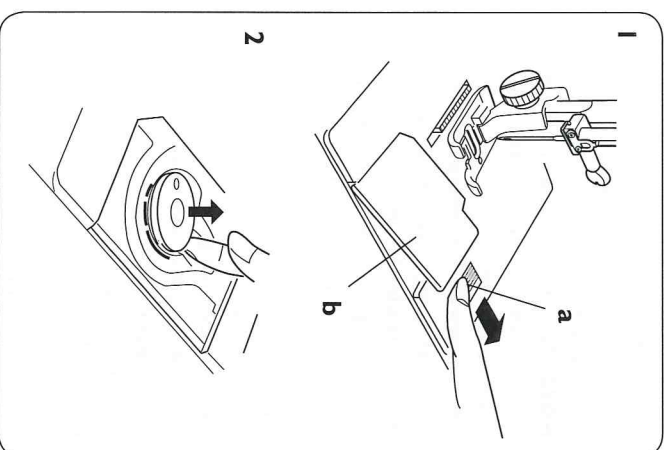
- 1** Grand porte-bobine
- 2** Petit porte-bobine

Retirer la canette

 Positionner l'interrupteur d'alimentation sur Arrêt.

1 Faire glisser doucement le bouton de déverrouillage du capot de la canette vers la droite, puis retirer le capot.

- a** Bouton de déverrouillage
- b** Capot de la canette



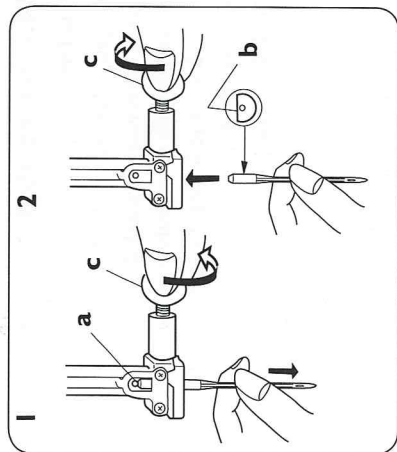
2 Soulever la canette vers l'extérieur.

Changement de l'aiguille

⚠ Positionner l'interrupteur d'alimentation sur Arrêt.

Votre machine utilise des aiguilles de machine à coudre standard.

- 1 Abaisser le pied-de-biche. Desserrer la vis du pince-aiguille en la faisant tourner dans le sens inverse des aiguilles d'une montre. Retirer l'aiguille.
- 2 Pousser la nouvelle aiguille vers le haut, avec le côté plat vers l'arrière, jusqu'à ce qu'elle s'arrête. Bien serrer la vis en la tournant dans le sens des aiguilles d'une montre.



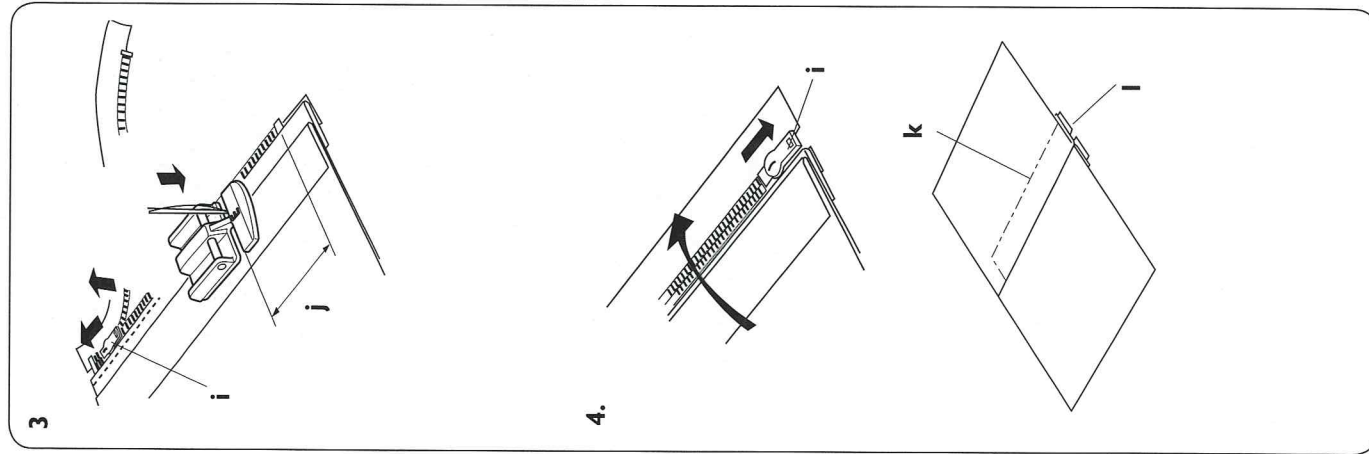
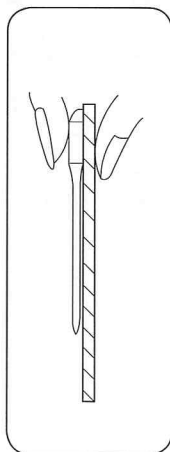
- a S'arrêter
- b Côté plat
- c Vis à aiguille

Voici comment vérifier l'état d'une aiguille :

Mettre le côté plat de l'aiguille sur un objet plat (plaque à aiguille, verre, etc.). L'aiguille et l'objet plat doivent être parfaitement parallèles.

Ne jamais utiliser d'aiguille émoussée. Une aiguille endommagée peut provoquer des accrocs ou des échelles permanents sur les tricots, la soie et les tissus semblables.

NOTE : Vérifier régulièrement que vos aiguilles ne sont pas émoussées et ne présentent pas de défauts.



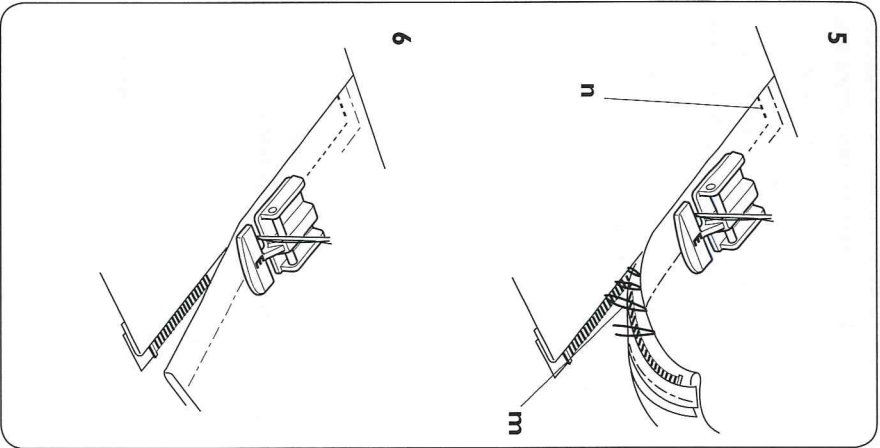
- 3 Coudre à travers toutes les couches à côté du pli. Arrêter juste avant que le pied à semelle étroite n'atteigne la glissière sur le ruban de la fermeture à glissière. Abaisser légèrement l'aiguille dans le tissu. Relever le pied à semelle étroite et ouvrir la fermeture à glissière. Abaisser le pied et coudre le reste de la couture.

- i Glissière
- j 5 cm (2")

4. Fermer la fermeture à glissière et étaler le tissu à plat, l'endroit vers le haut. Bâter ensemble le tissu ouvert et le ruban de la fermeture à glissière.

k Bâti

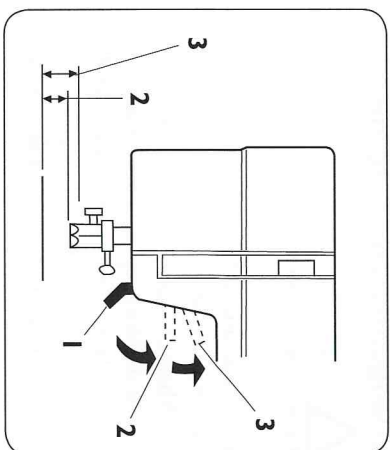
l Ruban de la fermeture à glissière



5 Retirer le pied pour fermeture à glissière et installer avec l'épingle du côté gauche. Guider le bord du pied le long des dents de la fermeture à glissière et coudre à travers le tissu et le ruban de la fermeture à glissière à une distance d'environ 1 cm (3/8") de la ligne de bâti. Arrêter à environ 5 cm (2") à partir du haut de la fermeture à glissière.

m Retirer les points de bâti
n 1 cm (3/8")

6 Ouvrez de quelques centimètres/pouces pour faire de la place au point. Au bout de la couture, piquer encore quelques points en marche arrière pour bloquer. Une fois les deux côtés de la fermeture à glissière cousus, utiliser le découvert pour ouvrir le reste du point de bâti.



Monter et abaisser le pied-de-biche

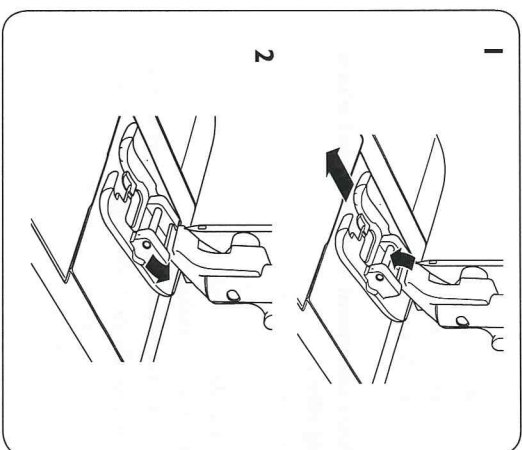
Le pied-de-biche est relevé et abaissé à l'aide du levier du pied-de-biche. Le pied-de-biche doit être abaissé pour coudre. En relevant le levier du pied-de-biche au maximum, la hauteur de relevage du pied-de-biche peut être augmentée de 1/4" (0,6 cm). C'est pratique pour pouvoir enlever facilement le pied-de-biche ou pour placer des tissus épais sous le pied.

- 1** Position abaissée
- 2** Hauteur de relevage normale
- 3** Hauteur de relevage extra haute

Changement de pied-de-biche

 Positionnez l'interrupteur d'alimentation sur Arrêt

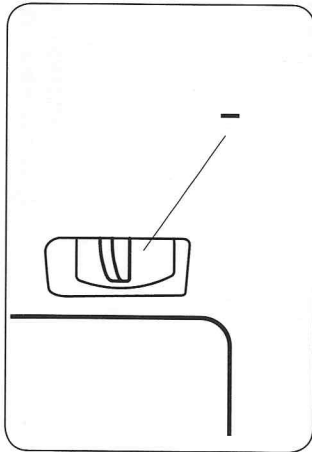
- 1** Assurez-vous que l'aiguille est dans sa position la plus haute. Tirez le pied-de-biche vers vous.
- 2** Pour installer le pied, alignez le croisillon sur le pied entre le ressort et le support du pied-de-biche. Appuyez vers l'arrière jusqu'à ce que le pied s'enclenche en place.



Levier de marche arrière

Lorsque vous appuyez sur le levier de marche arrière, la machine pique en marche arrière. La machine ne pique en marche arrière que tant que vous appuyez sur le levier.

- 1 Levier de marche arrière

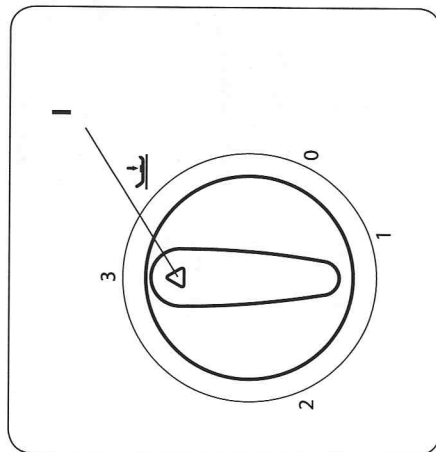


Réglage pression pied presseur

Tourner le sélecteur de pression pour régler la pression du pied-de-biche sur le tissu pour coudre sur différentes épaisseurs de tissu. Le réglage de pression du pied presseur doit être placé sur 3 pour une couture régulière.

Réduire la pression à 2 pour les broderies d'application, les travaux de coupe et le bâti. Régler le sélecteur de pression sur 1 pour coudre les tissus extensibles, de la mousseline de soie, de la passenterie, de l'organdi et autres tissus fins. Régler sur 0 pour le piqué libre.

- 1 Marque de réglage



Abaissement des griffes d'entraînement

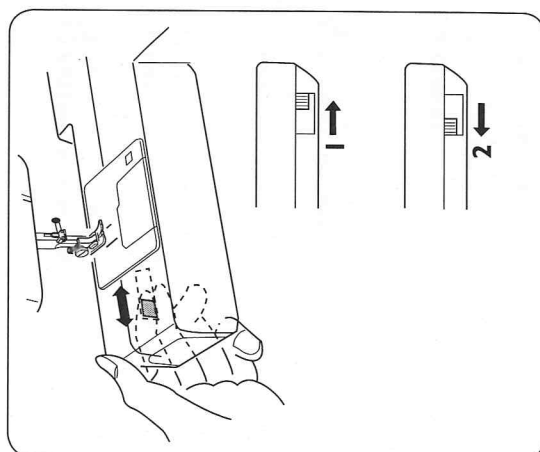
Le levier d'abaissement des griffes d'entraînement se situe sur le bras libre à l'arrière de la machine.

Pour abaisser les griffes d'entraînement, pousser le levier dans le sens de la flèche, comme indiqué sur l'illustration.

Pour relever les griffes d'entraînement, pousser le levier dans le sens de la flèche, comme illustré et tourner le volant vers soi ou commencer à piquer pour relever les griffes.

Les griffes d'entraînement doivent être relevées pour une couture normale.

- 1 Position relevée
- 2 Position abaissée



Ourlet invisible

Consultez le Tableau de référence du guide de couture pour y trouver les réglages recommandés.

- 1 Plier l'ourlet sous le tissu comme illustré pour les tissus fins ou moyens. Plier un ourlet avec l'envers tourné vers le haut formant un rentré de 0,5 cm (1/8").

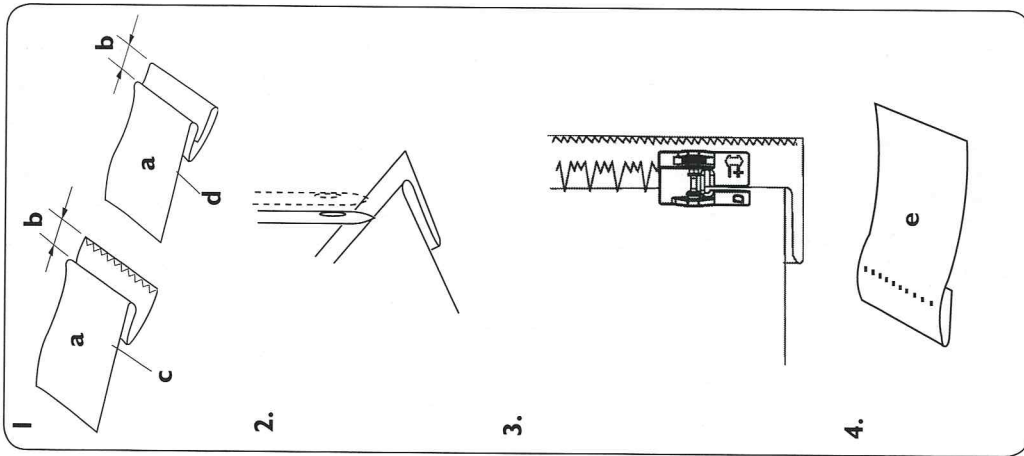
- a Envers du tissu
- b 0,5 cm (1/8")
- c Tissu épais
- d Tissu fin/moyen

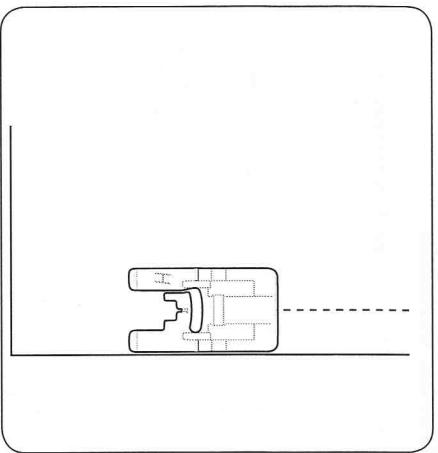
- 2 Installer le pied-de-biche pour ourlets invisibles réglable. Placer le tissu sous le pied-de-biche. Lorsque l'aiguille atteint le côté gauche, positionner le tissu de manière à ce que le bord replié atteigne le côté gauche du guide. Abaisser le pied-de-biche.

- 3 Tourner la molette orange du pied à ourlets invisibles vers l'avant ou vers l'arrière pour régler le pied d'un côté et de l'autre jusqu'à ce que le point large de l'ourlet invisible dépasse à peine sur le tissu.

- 4 Ouvrir le tissu après la couture, et aplattir.

- e Endroit du tissu





Pied anti-adhésif H

Consultez le Tableau de référence du guide de couture pour y trouver les réglages recommandés.

Lorsque vous piquez de la mousse, du plastique, des tissus recouverts de plastique, du cuir et du simili cuir, le pied anti-adhésif H passe au-dessus du tissu sans y coller. Utilisez-le pour les travaux de couture généraux et les boutonnières sur des tissus en plastique ou du type cuir.

Installez le pied anti-adhésif H.

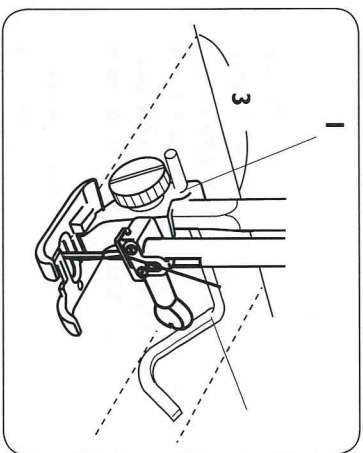
Sélectionnez le point désiré et piquez.

Matelassage en ligne droite

Le guide de piquage permet de conserver des lignes de couture droites.

Glissez le guide dans le clip du support du pied-de-biche. Ajuster des deux côtés pour obtenir la position correcte. Coudre, en guidant le guide de piquage par-dessus le rang de points précédent.

- 1 Clip
- 2 Guide de matelassage
- 3 Espacement des coutures

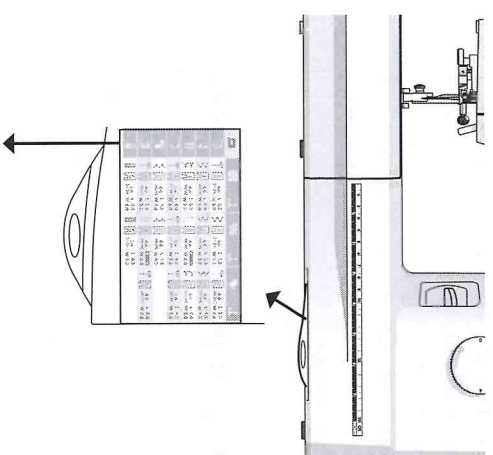
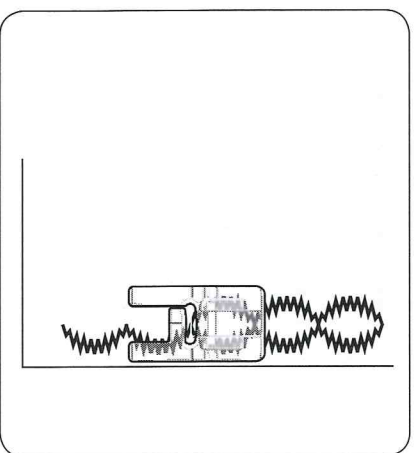


Pieds-de-biche modèle 122 uniquement

Pied transparent B

Points de bourdon, points d'application, points de bourdon en pointe et points décoratifs. Longueur comme désirée. Le tunnel situé sous le pied est conçu pour passer en douceur au-dessus des points. La visibilité et la précision sont améliorées parce qu'il est transparent et qu'il comporte des repères rouges. Utilisez de l'entoilage si nécessaire.

Installez le pied-de-biche. Réglez sur point décoratif ou point de bourdon. Piquez.



Point	40	44	46	48	50	52	54	56	58	60
1	1.25	1.30	1.35	1.40	1.45	1.50	1.55	1.60	1.65	1.70
2	1.08	1.15	1.20	1.25	1.30	1.35	1.40	1.45	1.50	1.55
3	0.8	0.85	0.9	0.95	1.0	1.05	1.1	1.15	1.2	1.25
4	0.8	0.85	0.9	0.95	1.0	1.05	1.1	1.15	1.2	1.25
5	0.8	0.85	0.9	0.95	1.0	1.05	1.1	1.15	1.2	1.25
6	0.8	0.85	0.9	0.95	1.0	1.05	1.1	1.15	1.2	1.25
7	0.8	0.85	0.9	0.95	1.0	1.05	1.1	1.15	1.2	1.25
8	0.8	0.85	0.9	0.95	1.0	1.05	1.1	1.15	1.2	1.25

Point	40	44	46	48	50	52	54	56	58	60
1	1.25	1.30	1.35	1.40	1.45	1.50	1.55	1.60	1.65	1.70
2	1.08	1.15	1.20	1.25	1.30	1.35	1.40	1.45	1.50	1.55
3	0.8	0.85	0.9	0.95	1.0	1.05	1.1	1.15	1.2	1.25
4	0.8	0.85	0.9	0.95	1.0	1.05	1.1	1.15	1.2	1.25
5	0.8	0.85	0.9	0.95	1.0	1.05	1.1	1.15	1.2	1.25
6	0.8	0.85	0.9	0.95	1.0	1.05	1.1	1.15	1.2	1.25
7	0.8	0.85	0.9	0.95	1.0	1.05	1.1	1.15	1.2	1.25
8	0.8	0.85	0.9	0.95	1.0	1.05	1.1	1.15	1.2	1.25

Point	40	44	46	48	50	52	54	56	58	60
1	1.25	1.30	1.35	1.40	1.45	1.50	1.55	1.60	1.65	1.70
2	1.08	1.15	1.20	1.25	1.30	1.35	1.40	1.45	1.50	1.55
3	0.8	0.85	0.9	0.95	1.0	1.05	1.1	1.15	1.2	1.25
4	0.8	0.85	0.9	0.95	1.0	1.05	1.1	1.15	1.2	1.25
5	0.8	0.85	0.9	0.95	1.0	1.05	1.1	1.15	1.2	1.25
6	0.8	0.85	0.9	0.95	1.0	1.05	1.1	1.15	1.2	1.25
7	0.8	0.85	0.9	0.95	1.0	1.05	1.1	1.15	1.2	1.25
8	0.8	0.85	0.9	0.95	1.0	1.05	1.1	1.15	1.2	1.25

- 1 Tissu
- 2 Pression du pied-de-biche
- 3 Technique de couture
- 4 Point
- 5 Pied-de-biche
- 6 Tension du fil
- 7 Longueur de point
- 8 Largeur de point

Tableau de référence du guide de couture

Consultez le Tableau de référence du guide de couture pour sélectionner facilement et rapidement les point, longueur de point, largeur de point, tension de fil, pied-de-biche et pression du pied-de-biche les mieux adaptés à votre tissu et à votre ouvrage.

Recherchez votre type de tissu dans la colonne :

TISSUS TISSÉS : pour des tissus stables non extensibles. Généralement tissés.

TISSUS STRETCH : pour des tissus extensibles. Généralement des tricotés.

CUIR/VINYLE : pour le daim, le cuir véritable, et pour le cuir et le daim synthétiques.

Sélectionnez le point correspondant à la technique que vous voulez piquer :

ASSEMBLAGE : pour coudre deux morceaux de tissu ensemble.

NOTE : Pour les tissus extensibles, le Tableau de référence du guide de couture recommande de régler la longueur du point ziggzag sur 1,5 et la largeur de point sur 1,5 pour un point qui s'étire avec le tissu.

SURFILAGE : pour surfilier les bords du tissu afin de l'empêcher de s'effiloche et de lui permettre d'être posé à plat.

ASSEMBLAGE/SURFILAGE : pour assembler et surfilier les bords en une seule fois.

BÂTI : couture temporaire pour réaliser des vêtements, froncer et marquer des repères. Utilisez la longueur de point maximale.

NOTE : Le bâti laisse des trous permanents dans le cuir et le vinyle.

OURLET INVISIBLE : crée un ourlet invisible sur les vêtements. Non recommandé pour les tissus légers ou pour le cuir/vinyle.

OURLET : pique l'ourlet visible ou ourlet en surpiqûre le mieux adapté en fonction du type de tissu et de son épaisseur.

BOUTONNIÈRE : pique la boutonnière la mieux adaptée à votre tissu.

Ajustement de la vitesse de couture

Vous pouvez contrôler la vitesse de couture de deux façons : avec le curseur de régulation de vitesse ou avec la pédale de commande.

Curseur de régulation de vitesse (modèles 118 et 122)

Avec le curseur de régulation de vitesse, vous pouvez modifier la vitesse de couture selon vos besoins. Le curseur limite la vitesse à laquelle vous pouvez piquer.

Pour augmenter la vitesse de couture, faites glisser la barre vers la droite.

Pour réduire la vitesse de couture, faites glisser la barre vers la gauche.

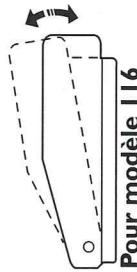
Pédale de commande

Vous pouvez contrôler la vitesse de couture en utilisant la pédale de commande. Plus la pression sur la pédale de commande est forte, plus la vitesse de la machine augmente.

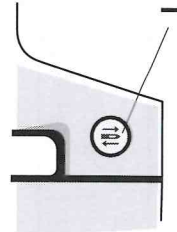
Si vous appuyez complètement sur la pédale de commande, la machine fonctionne à la vitesse maximale définie par le curseur de régulation de vitesse.



Pour modèles 118 et 122



Pour modèle 116



Pied fronçeur

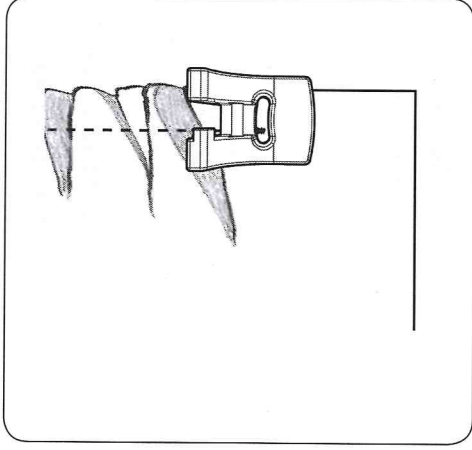
Froncer le tissu ou froncer et réaliser une manchette en une seule étape. Adapté aux tissus légers à moyens. Point droit, (aiguille en position gauche), longueur 4. Plus la longueur est grande, plus de tissu sera froncé. Installez le pied fronçeur.

Pour un tissu froncé :

Placez le tissu sous le pied fronçeur et piquez. Augmentez la tension du fil supérieur pour obtenir des fronces plus serrées.

Pour froncer et réaliser une manchette en une seule étape :

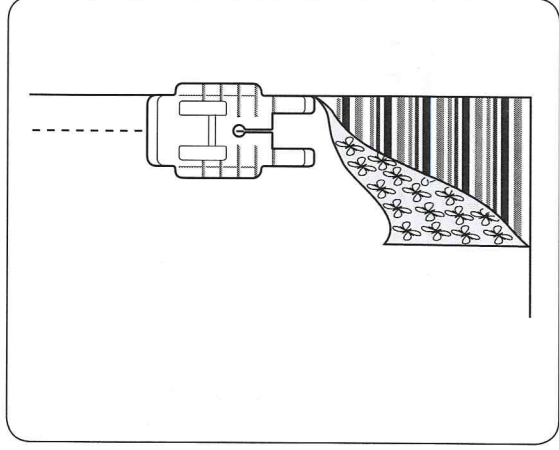
Placez le tissu à froncer sous le pied-de-biche, endroit vers le haut. Placez le tissu sur lequel vous voulez réaliser la manchette dans la rainure du pied, endroit vers le bas. Piquez en guidant le tissu inférieur mais ne le retenez pas. Maintenez le dessus du tissu dans la rainure en l'accompagnant régulièrement. Augmentez la longueur du point et la tension supérieure pour obtenir plus de fronces.



Pied pour patchwork 1/4"

Piquez un point de rentré de 1/4". Les repères rouges marquent des points de pivot de 1/4" et 1/8" devant et derrière l'aiguille. Point droit, longueur de 2,0 à 2,5.

Positionnez deux pièces de tissu, endroit contre endroit. Piquez avec le bord du tissu au bord du pied. Pour pivoter à 1/4" du bout du tissu, arrêtez de piquer avec l'aiguille en position basse lorsque le bord du tissu atteint le premier repère du pied.




Aiguille en position supérieure / inférieure (modèles 118 et 122)

Appuyez sur ce bouton pour déplacer l'aiguille vers le haut ou le bas. Le réglage de la position d'arrêt de l'aiguille change en même temps.

- 1 Aiguille en position supérieure / inférieure

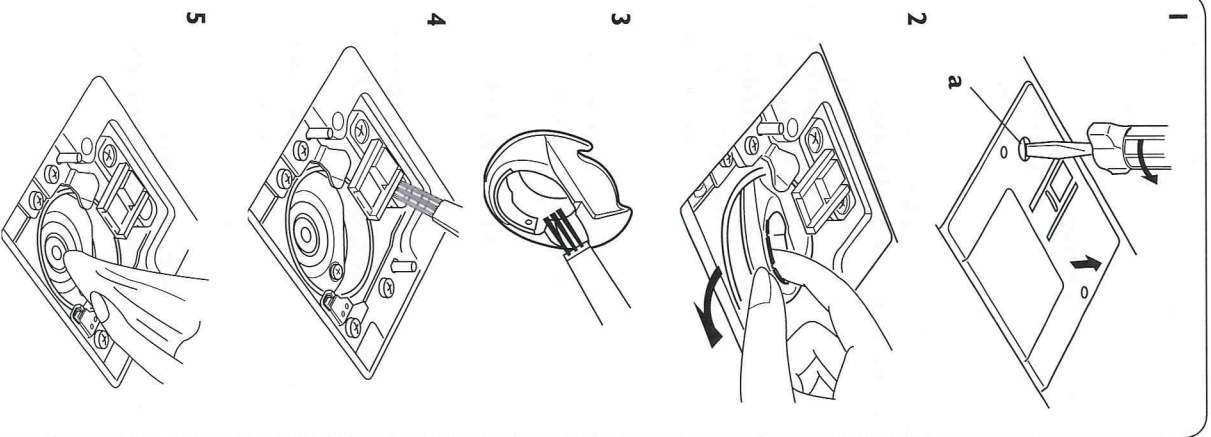
Entretien et maintenance

 Positionner l'interrupteur d'alimentation sur Arrêt

Ne pas démonter la machine d'une façon autre que celle expliquée dans cette section. Nettoyer l'extérieur de la machine avec un chiffon et du savon doux.

Nettoyer la zone de

l'assemblage du crochet et les griffes d'entraînement



1 Retirer l'aiguille et le pied presseur. Retirer la vis sur le côté gauche de la plaque à aiguille à l'aide du tournevis fourni avec la machine. Enlever la plaque à aiguille et retirer la canette.

2 Soulever le boîtier à canette et le retirer.

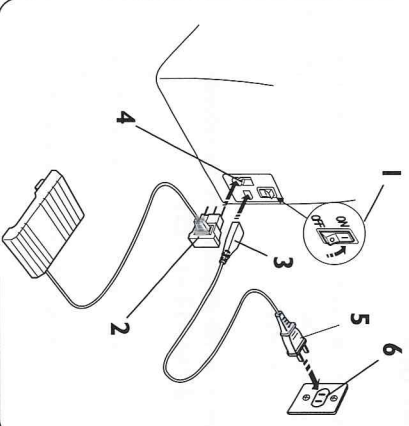
3 Brosser pour enlever la poussière et les peluches.

4 Nettoyer les griffes d'entraînement et la zone de l'assemblage du crochet avec la brosse à peluches.

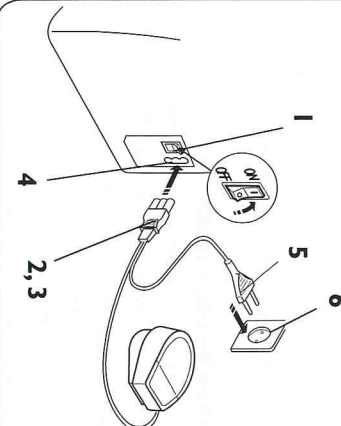
5 Essuyer délicatement à l'aide d'un chiffon sec et doux.

NOTE : Il est possible d'utiliser un aspirateur.

Pour Emerald 118 et 122



Pour Emerald 116



Pour les Etats-Unis et le Canada :

Cette machine à coudre est équipée d'une prise polarisée (une fiche est plus large que l'autre). Afin de réduire le risque d'électrocution, cette prise est destinée à être adaptée dans une prise polarisée à sens unique. Si la fiche ne s'adapte pas totalement dans la prise, retournez la fiche. Si elle ne s'adapte toujours pas, contactez un électricien qualifié afin d'installer une prise correcte. N'essayez en aucun cas de modifier la fiche !

Préparation à la couture

Branchement de l'alimentation électrique

Positionner l'interrupteur d'alimentation sur Arrêt.

Insérer la prise de la pédale dans la prise femelle de la machine.

Insérer la fiche d'alimentation électrique dans la machine et dans la prise secteur.

Positionner l'interrupteur d'alimentation sur Marche.

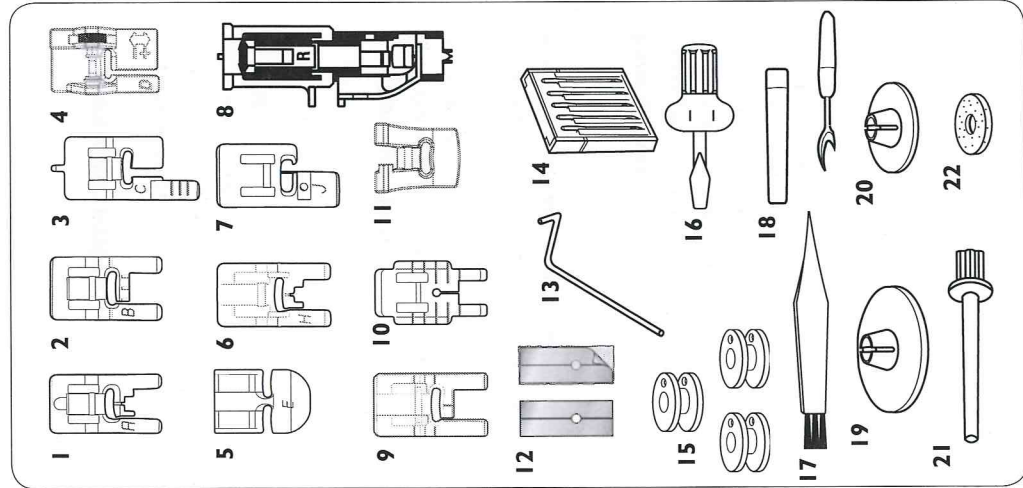
- 1** Interrupteur d'alimentation
- 2** Prise mâle de la pédale de commande
- 3** Prise mâle de la machine
- 4** Prise femelle de la machine
- 5** Prise électrique mâle
- 6** Prise murale

NOTE : Avant de brancher le cordon d'alimentation, assurez-vous que la tension et la fréquence indiquées sur la machine sont compatibles avec votre alimentation électrique.

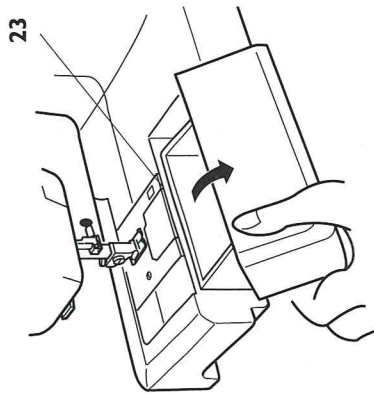
Le modèle de pédale de commande correspondant à chaque modèle de machine à coudre est indiqué dans le tableau ci-dessous.

Pédale de commande	Modèle	
Modèle 21361	Emerald 122 et 118	120 V ou 230 – 240 V
Modèle YC-190	Emerald 116	230 à 240 V
Modèle YC-482	Emerald 116	120 V

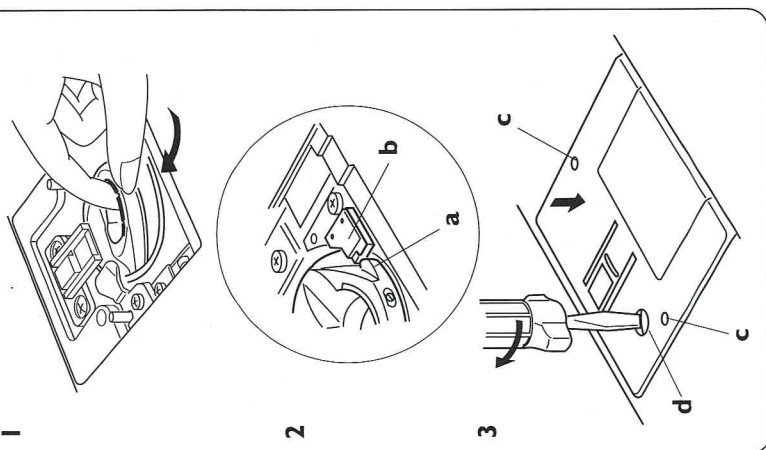
Accessoires standards et Rangement



1. Pied utilitaire A
2. Pied utilitaire B
3. Pied pour boutonnières C
4. Pied pour ourlet invisible D
5. Pied pour fermeture à glissière E
6. Pied anti-adhésif H
7. Pied bordeur J
8. Pied pour boutonnières automatique R
9. Pied-de-biche transparent (modèle 122 uniquement)
10. Pied pour patchwork 1/4" P
11. Pied fronceur (modèle 122 uniquement)
12. Semelles anti-adhésives
13. Bordure / Guide de matelassage
14. Aiguilles
15. Canette
16. Tournevis
17. Brosse à peluches
18. Découvit (pour ouvrir les boutonnières)
19. Porte-bobine (grande)
20. Porte-bobine (petite)
21. Broche porte-bobine verticale
22. Tampon de feutre
23. Rangement à accessoires (ouvrir le plateau amovible pour ranger des accessoires.)

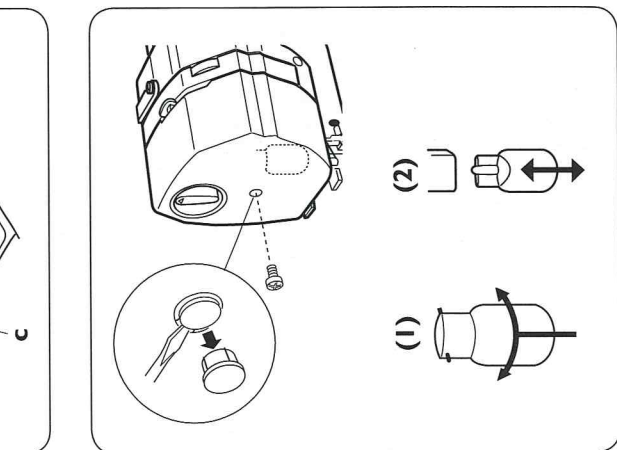


Remplacer le boîtier de canette



- 1 Eteindre l'interrupteur principal
Insérer le boîtier de canette dans la zone de l'assemblage du crochet.
- 2 S'assurer que le bouton du boîtier de canette s'adapte à côté de l'arrêt dans la zone d'assemblage du crochet.
a Bouton
b Arrêt
- 3 Insérer la canette. Remettre la plaque à aiguille en insérant les deux broches de guidage de la plaque à aiguille dans les trous de la plaque à aiguille. Remettre la vis.
c Trous de guidage
d Vis

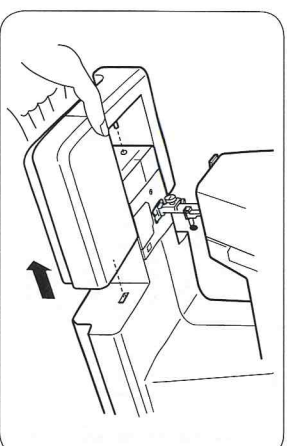
Remplacer l'ampoule



- 1 Eteindre l'interrupteur principal.
Attendre que l'ampoule ait refroidi avant de la toucher.
Retirer le capuchon et la vis. Retirer le couvercle.
(1) Emerald 116 (maxi 15 W)
Pour retirer : pousser et tourner vers la gauche.
Pour la remettre en place : pousser et tourner vers la droite.
- 2 **Emerald 118 et 122 (12 V, 5 W)**
Pour retirer : tirer doucement vers l'extérieur
Pour la remettre en place : pousser vers l'intérieur

Dépannage

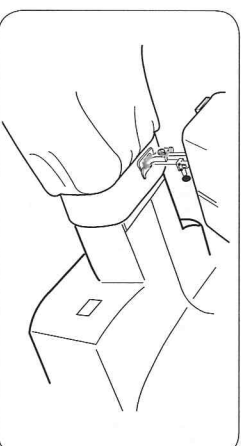
Condition	Cause	Références
Le fil de l'aiguille se casse.	<ol style="list-style-type: none"> 1. Le fil de l'aiguille n'est pas enfilé correctement. 2. La tension du fil de l'aiguille est trop forte. 3. L'aiguille est courbée. 4. L'aiguille est mal insérée. 5. Le fil de l'aiguille et celui de la canette ne sont pas placés sous le pied-de-biche au début de la couture. 6. Les fils n'ont pas été tirés vers l'arrière après la couture. 	Page 14 Page 20 Page 10 Page 10 Page 21 Page 22
Le fil de la canette se casse.	<ol style="list-style-type: none"> 1. Le fil de la canette n'est pas enfilé correctement dans le boîtier de canette. 2. Des peluches se sont accumulées dans le boîtier à canette. 3. La canette est endommagée et ne tourne pas doucement. 	Page 13 Page 40 Remplacer la canette.
L'aiguille se casse.	<ol style="list-style-type: none"> 1. L'aiguille est mal insérée. 2. La vis du pince-aiguille est desserrée. 3. Les fils n'ont pas été tirés vers l'arrière après la couture. 4. L'aiguille n'est pas insérée correctement, ou alors elle est courbée ou émoussée. 5. L'aiguille et/ou les fils ne conviennent pas pour l'ouvrage en cours. 	Page 10 Page 10 Page 21 Page 10 Page 10
Points sautés	<ol style="list-style-type: none"> 1. Le fil de l'aiguille n'est pas enfilé correctement. 2. Une aiguille de mauvaise qualité est utilisée. 3. La tension du fil de l'aiguille est trop forte. 	Page 14 Changer l'aiguille. Page 20
Faux plis des coutures	<ol style="list-style-type: none"> 1. Le fil de l'aiguille n'est pas enfilé correctement. 2. La longueur de point est trop longue pour le tissu. 	Page 14 Coudre des points plus courts.
Le tissu n'est pas entraîné en douceur.	<ol style="list-style-type: none"> 1. Des peluches se sont accumulées dans les griffes d'entraînement. 2. La longueur de point est trop courte. 3. Les griffes d'entraînement n'ont pas été relevées après avoir été abaissées. 	Page 40 Coudre des points plus longs. Page 8
Boucles sur les coutures	<ol style="list-style-type: none"> 1. La tension du fil de l'aiguille est trop lâche. 	Page 20
La machine ne fonctionne pas	<ol style="list-style-type: none"> 1. La machine n'est pas enfilée correctement. 2. Les fils sont coincés dans le crochets. 3. La broche du bobineur est encore en position de bobinage. 	Page 5 Page 40 Page 12
Fonctionnement bryant	<ol style="list-style-type: none"> 1. Du fil est coincé dans la zone de l'assemblage du crochets. 2. Des peluches se sont accumulées dans le boîtier à canette ou au niveau de l'assemblage du crochets. 	Page 40 Page 40
La boutonnière n'est pas joliment cousue.	<ol style="list-style-type: none"> 1. La densité de point ne convient pas au tissu à coudre. 2. L'entoilage n'est pas utilisé pour des tissus stretch. 	Page 29 Utiliser de l'entoilage.
Glissement d'une couche	<ol style="list-style-type: none"> 1. La pression du pied n'est pas ajustée correctement. 	Page 8
La boutonnière ne brique pas	<ol style="list-style-type: none"> 1. Abaisser le levier de boutonnière. 2. S'assurer que le levier de boutonnière est en position arrière. 	Page 32 Page 32
La boutonnière fait des écarts	<ol style="list-style-type: none"> 1. Le bouton doit être bien serré dans le pied. 2. Il y a de l'espace dans le pied. Vérifier l'écart. 	Page 27 Page 27



Plateau amovible

Pour le retirer

Placez vos doigts en dessous à gauche du plateau amovible et tirez-le vers la gauche.



Couture bras libre

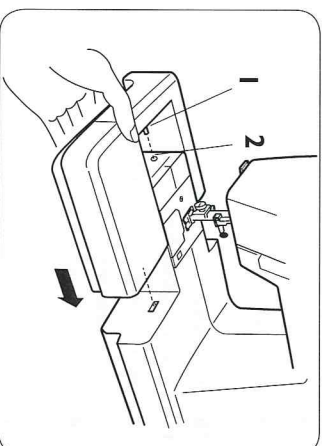
Pour coudre des manches, des ceintures, des jambes de pantalon ou tout autre vêtement de forme tubulaire.

Pour repanser des chaussettes ou raccommoder les genoux ou les coudes.

Pour le fixer

Faites glisser le plateau amovible et insérez les broches dans les orifices puis poussez le plateau amovible jusqu'à ce qu'il s'enclenche.

- 1 Broche
- 2 Orifice

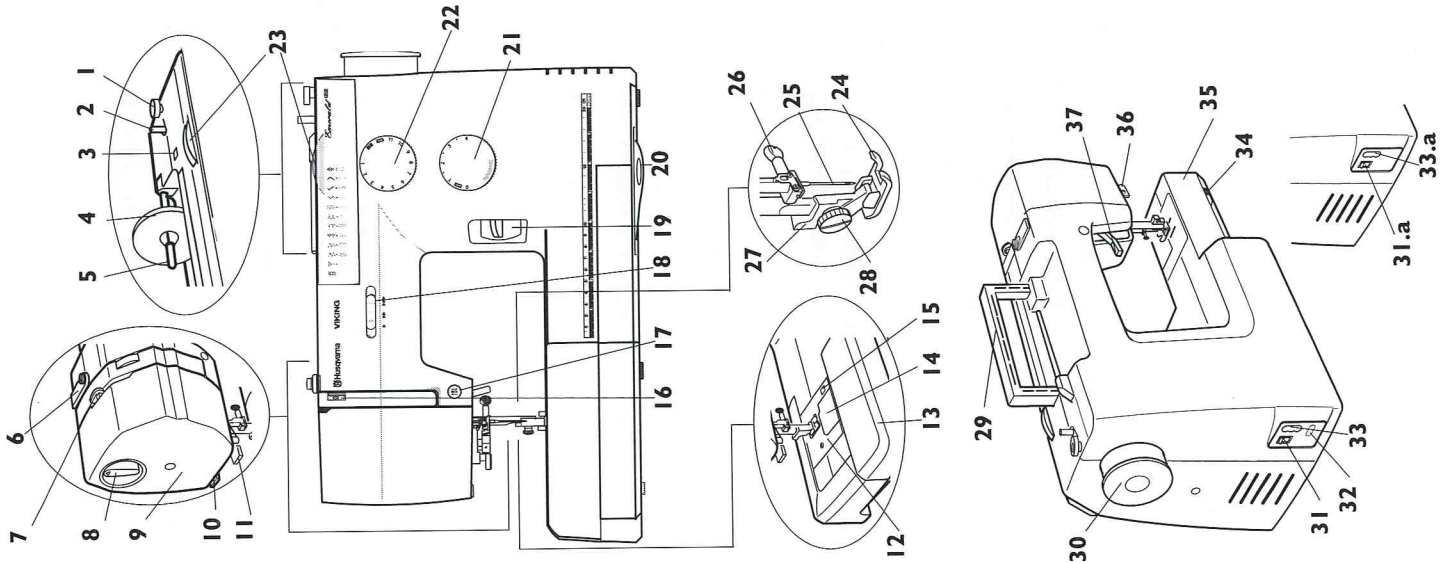


Certains tissus présentent un excédent de teinture qui peut les faire déteindre sur les autres tissus, mais également sur votre machine à coudre. Cette décoloration peut se révéler très difficile voire impossible à enlever.

La laine vierge et le jean, avec les couleurs rouge et bleu en particulier, contiennent souvent un excédent important de teinture.

Si vous pensez que votre tissu ou votre vêtement prêt-à-porter contient un excédent de teinture important, pré-lavez toujours avant de coudre afin d'éviter la décoloration.

Vue générale



1. Arrêt de la canette
2. Bobineur de canette
3. Orifice pour broche porte-bobine repliable
4. Porte-bobine
5. Broche porte-bobine
6. Guide-fil pour le bobinage de la canette
7. Releveur de fil
8. Réglage pression pied presseur
9. Plaque frontale
10. Coupe-fil
11. Enfile-aiguille
12. Plaque à aiguille
13. Plateau amovible (boîte à accessoires)
14. Capot de la canette
15. Bouton de déverrouillage du capot de la canette
16. Indicateur de tension du fil
17. Bouton d'arrêt de l'aiguille en haut / en bas (modèles 118 et 122 uniquement)
18. Curseur de régulation de vitesse (modèles 118 et 122 uniquement)
19. Levier de marche arrière
20. Guide de couture
21. Sélecteur de longueur de point
22. Sélecteur de point
23. Sélecteur de largeur de point
24. Pied-de-biche
25. Aiguille
26. Vis à aiguille
27. Tige métallique du pied
28. Vis de serrage
29. Poignée de transport
30. Volant à main
31. Interrupteur d'alimentation, Emerald 118/122
- 31.a. Interrupteur d'alimentation, Emerald 116
32. Prise de la pédale de commande (modèles 118 et 122 uniquement)
33. Prise femelle de la machine, modèles 118 et 122
- 33.a. Prise femelle de la machine, modèle 116
34. Levier d'abaissement des griffes d'entraînement
35. Bras libre
36. Levier de boutonnière
37. Releveur du pied-de-biche

Table des matières

Vue générale.....	2	Couture de base	21-23
Plateau amovible	3	Couture avec points droits.....	21
Couture bras libre.....	3	Achever la couture	22
Accessoires standards et Rangement	4	Guides de couture sur la plaque à aiguille.....	23
		Pivotement	23
Préparation			
de la couture	5-20	Couture utilitaire	24-38
Branchement de l'alimentation électrique.....	5	Zigzag de base	24
Ajuster la vitesse de couture.....	6	Zigzag trois points	24
Aiguille en position supérieure / inférieure.....	6	Couture simple et Surfilage.....	24
Tableau de référence du guide de couture.....	7	Point droit renforcé	25
Levier de marche arrière	8	Coudre un bouton.....	25
Réglage pression pied presseur	8	Boutonnière automatique	26
Abaissement des griffes d'entraînement.....	8	Boutonnière cordonnet.....	30
Monter et abaisser le pied-de-biche.....	9	Boutonnière manuelle.....	31
Changement de pied-de-biche	9	Couture de fermeture à glissière	33
Changement de l'aiguille	10	Ourlet invisible	37
Placement de labobine de fil sur la broche porte-bobine	11	Pied anti-adhésif H	38
Retirer la canette.....	11	Matchassage en ligne droite	38
Bobinage de la canette.....	12	Pieds-de-biche	
Mise en place de la canette	13	modèle 122 uniquement	38-39
Enfiler la machine	14	Pied transparent B	38
Enfile-aiguille	15	Pied fronceur	39
Relever le fil de canette.....	16	Pied pour patchwork 1/4"	39
Points	17		
Sélection des points	18	Entretien	
Longueur de point	18	et maintenance	40-42
Équilibrer les points stretch.....	19	Nettoyage du crochet Assemblage et griffes d'entraînement	40
Largeur de point.....	19	Remplacer le boîtier de canette	41
Position d'aiguille variable.....	19	Remplacer l'ampoule	41
Régler la tension du fil de l'aiguille.....	20	Dépannage	42

Cette machine à coudre à usage familial est conçue pour répondre aux normes EC/EN 60335-2-28 et ULI 1594

CONSIGNES DE SÉCURITÉ IMPORTANTES

Lors de l'utilisation d'un appareil électrique, les précautions de sécurité essentielles doivent toujours être respectées, y compris les suivantes :

Lisez attentivement toutes les instructions avant d'utiliser cette machine à coudre à usage domestique.

DANGER - Pour éviter tout risque d'électrocution :

- Une machine à coudre branchée ne doit jamais être laissée sans surveillance. Débranchez toujours la machine du réseau électrique immédiatement après usage et avant de la nettoyer.
- Débranchez-la toujours avant de changer une ampoule. Remplacez l'ampoule avec le même type à 15 Watts (pour le modèle 116) ou 5 Watts (pour les modèles 118 et 122).

DANGER - Pour éviter tout risque de brûlure, d'incendie, d'électrocution ou de blessure :

- Cette machine à coudre ne doit pas être utilisée par des personnes (y compris des enfants) aux capacités physiques, mentales et sensorielles réduites ou ne possédant pas l'expérience et les connaissances nécessaires à moins qu'elles n'aient reçu des instructions spécifiques ou bénéficient de la surveillance d'une personne responsable de leur sécurité pour utiliser la machine à coudre.
- Les enfants doivent être surveillés afin de s'assurer qu'ils ne jouent pas avec la machine à coudre.
- N'utilisez cette machine à coudre que pour l'usage prévu, comme décrit dans ce manuel. N'utilisez que les accessoires recommandés par le fabricant, conformément à nos indications.
- Ne faites jamais fonctionner la machine à coudre si la prise ou le cordon d'alimentation sont endommagés, si elle ne fonctionne pas correctement ou si elle est tombée par terre, ou a été au contact de l'eau. Retournez la machine au revendeur ou au centre de service technique le plus proche de chez vous pour toute révision, réparation ou réglage mécanique ou électrique.
- Ne faites jamais fonctionner la machine à coudre si le système de ventilation est obstrué. Évitez toute présence de peluche, poussières, chutes de tissus dans la ventilation ou dans la pédale de commande.
- N'approchez pas les doigts des parties mobiles, en particulier au niveau de la zone située autour de l'aiguille de la machine.
- Utilisez toujours la plaque à aiguille appropriée. L'aiguille risque de se casser avec une plaque non adaptée.
- N'utilisez jamais d'aiguilles courbes.
- Ne tirez pas sur le tissu et ne le poussez pas pendant la couture. Vous éviterez ainsi de désaxer l'aiguille puis de la casser.
- Éteignez la machine (position "0") lors des réglages au niveau de l'aiguille, par exemple : enfilage de l'aiguille, changement d'aiguille, bobinage de la canette, changement de pied presseur, etc.
- Débranchez toujours la machine à coudre pour retirer les couvercles, pour le graissage, ou pour tout autre réglage de service par l'utilisateur, mentionné dans le manuel d'instructions.
- Ne faites jamais tomber ou ne glissez aucun objet dans les ouvertures.
- N'utilisez pas la machine à l'extérieur.
- N'utilisez pas votre machine à proximité de bombes aérosols ou de vaporisateurs ou lorsque de l'oxygène est administré.
- Pour débrancher, commencez toujours par éteindre votre machine (interrupteur en position 0).
- Ne débranchez pas la machine en tirant sur le cordon. Pour débrancher, saisissez la prise, et non le cordon.
- Tenez la prise quand vous enroulez le cordon dans l'enrouleur. Ne la faites pas "claquer" contre l'enrouleur.

CONSERVEZ CES INSTRUCTIONS

Propriété intellectuelle

VIKING, KEEPING THE WORLD SEWING et son logo, et EMERALD sont des marques de K SIN Luxembourg II, S.a.r.l.
HUSQVARNA et le « crowned H-mark » sont des marques de Husqvarna AB.

Toutes les marques sont utilisées sous la licence de VSM Group AB.

Nous nous réservons le droit de changer, sans avis préalable, la fabrication, l'aspect extérieur, l'équipement, ainsi que les accessoires spéciaux de la machine tant que ce changement n'influence pas négativement les fonctions de la machine.



Vous devez noter qu'en cas de destruction, ce produit doit bénéficier d'un recyclage sécurisé, conforme à la législation nationale applicable aux produits électriques/électroniques. En cas de doute, veuillez contacter votre distributeur agréé.

Mode d'emploi

Emerald 122 / 118 / 116



VSM Group AB • SE-561 84 Huskvarna, Sweden
www.husqvarnaviking.com

412 96 59 - 31E • InHouse • © 2008-2009 KSN Luxembourg II, S. ar. l. • All rights reserved • Printed on environmentally-friendly paper

