



TOYOTA

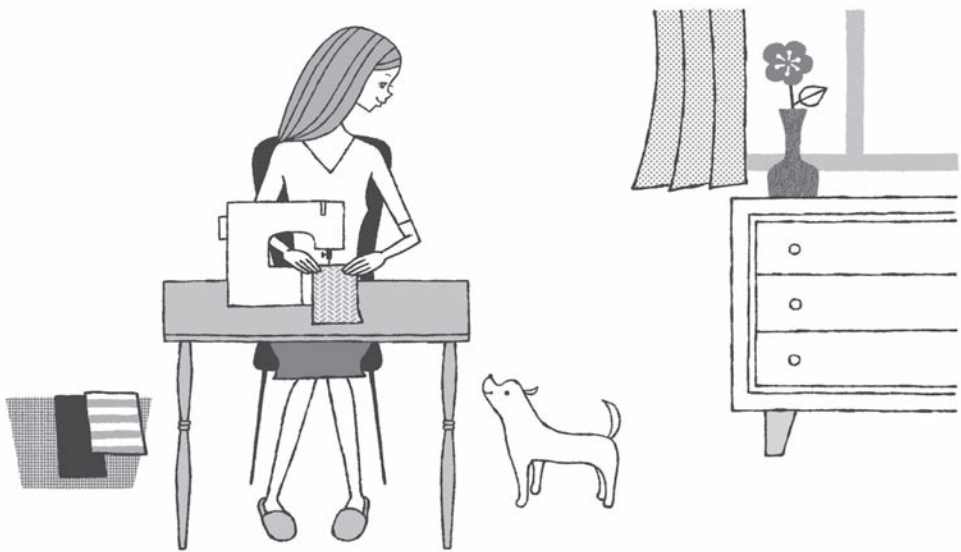
Serie SP20

MÁQUINA DE COSER DE USO DOMÉSTICO

MANUAL DE INSTRUCCIONES

- Lea este manual cuidadosamente antes de utilizarla y siga siempre las instrucciones.
- Guarde el manual en un lugar conveniente para poder consultarlo.
- Si le da su máquina de coser a otra persona, no olvide entregarle también este manual de instrucciones.





Índice



* Antes de usar la máquina

Antes de usar la máquina



- Importantes instrucciones de seguridad 4
- Nombre de las piezas 6
- Cómo utilizar el volante 8
- Cómo utilizar la palanca del pie prensatelas 8
- Cómo utilizar la palanca para coser en reversa 8
- Cómo utilizar el tablero de extensión 8
- Uso del pomo de ajuste de presión del pie prensatelas 9
- Uso de la palanca de paso de caída 9
- Uso del control de longitud de puntada 9
- Cómo utilizar el Consejero Rápido 10

* Preparativos para la costura

Preparativos para la costura



- Conexión de la alimentación 11
- Colocación de la pila para el devanado del hilo inferior 12
- Devanado del hilo inferior 13
- Enhebrado del hilo inferior 15
- Enhebrado del hilo superior 16
- Uso del enhebrador de la aguja 18
- Extracción del hilo inferior 20
- Aplicación de cada tipo de patrón 21
- Cambio del pie prensatelas 23
- Cambio de la aguja 25
- Relación entre la aguja, el hilo y la tela, y ajuste de la tensión del hilo 26

* Costura

Costura



- Costura recta y costura en reversa 27
- Costura en zigzag 31
- Ajuste de la tensión del hilo 32
- Costura de ojales 33
- Sobrehilado 36
- Costura de cremalleras 37
- Costura invisible y dobladillo 39
- Costura elástica y de adorno 42

* Mantenimiento

Mantenimiento

- Mantenimiento de los dientes y ganchos 43
- Sustitución de la bombilla 45
- Localización y reparación de averías 46
- Revisión de productos de doble aislamiento (230v-240v) 48

* Otros

Otros



- Medidas de seguridad relativas a la pila 48
- Reciclaje 49
- Características 50



• Importantes instrucciones de seguridad

Estas instrucciones de seguridad han sido pensadas para prevenir el peligro o los daños que puedan derivarse del uso incorrecto de la máquina. Léalas cuidadosamente y sígalas siempre.

Explicación de “⚠Advertencia” y “⚠Precaución”



Advertencia

El uso incorrecto de la máquina de coser puede provocar lesiones graves e incluso la muerte.



Precaución

El uso incorrecto de la máquina puede provocar lesiones o daños a la máquina.

Explicación de los símbolos



No tocar.



Medidas prohibidas



Medidas necesarias



Desconecte el enchufe de la toma de corriente.



Advertencia



Utilice una fuente de alimentación de CA de 220 a 240 V.
Si no, podría provocar una descarga eléctrica o un incendio.



No dañe el cable de alimentación eléctrica, no lo modifique, no lo doble excesivamente, no tire de él ni lo enrolle.

Si lo hace, podría provocar una descarga eléctrica o un incendio.

Si el cable de alimentación está dañado, se debe reemplazar por un cable especial proporcionado por el fabricante o por el personal de servicio.



No lo utilice al aire libre.

Si lo hace, podría provocar una descarga eléctrica o un incendio.



No trabaje con la máquina mientras se aplican productos como aerosoles, sprays u oxígeno comprimido.
Podría causar un incendio.



Precaución



Cuando la máquina no esté en uso, deberá guardarse en lugar seguro, ya que las partes salientes podrían causar lesiones si una persona tropieza y se cae sobre la máquina.
Si no lo hace así, podría lesionarse.

 **Precaución**



Antes de sustituir la aguja o el pie prensatelas, o bien al enhebrar los hilos superior o inferior, desconecte el enchufe de la toma de corriente.



No aparte nunca los ojos de la aguja mientras utiliza la máquina de coser.
Si la aguja se rompe, podría lesionarse.



No toque las piezas móviles como la aguja, la palanca tirahilos o el volante.
Si lo hace, podría lesionarse.



Los niños sólo deben utilizar esta máquina bajo la supervisión de sus padres o tutores.
De lo contrario, podrían lesionarse.



No utilice la máquina mientras haya niños cerca.
Podrían tocar la aguja y lesionarse.



Antes de dejar la máquina de coser después de usarla, desconecte el enchufe de la toma de corriente.



Antes de utilizar la máquina de coser, asegúrese de que están bien apretados los tornillos del soporte del prensatelas, del soporte de la aguja y de la placa de la aguja, y que el pie prensatelas está correctamente colocado en el soporte del prensatelas. Si no lo hace así, podría lesionarse.



No realice las siguientes acciones.
Si lo hace, podría lesionarse.

- Coser sin bajar el pie prensatelas.
- Coser con la aguja instalada incorrectamente.
- Utilizar una aguja torcida.
- Coser mientras tira de la tela.
- Cambiar el selector de puntada mientras cose.



No trabaje sobre una superficie inestable tal como un sofá o sobre una cama.
Si la máquina cae, le podría causar daños físicos a Ud., o dañarse la propia máquina.



No cuelgue o inserte ningún tipo de objeto sobre ninguna abertura o rendija de la máquina, como el espacio que queda cuando aparta la tapa frontal y/o el espacio que deja la caja bobina. Podría causar daños a la máquina

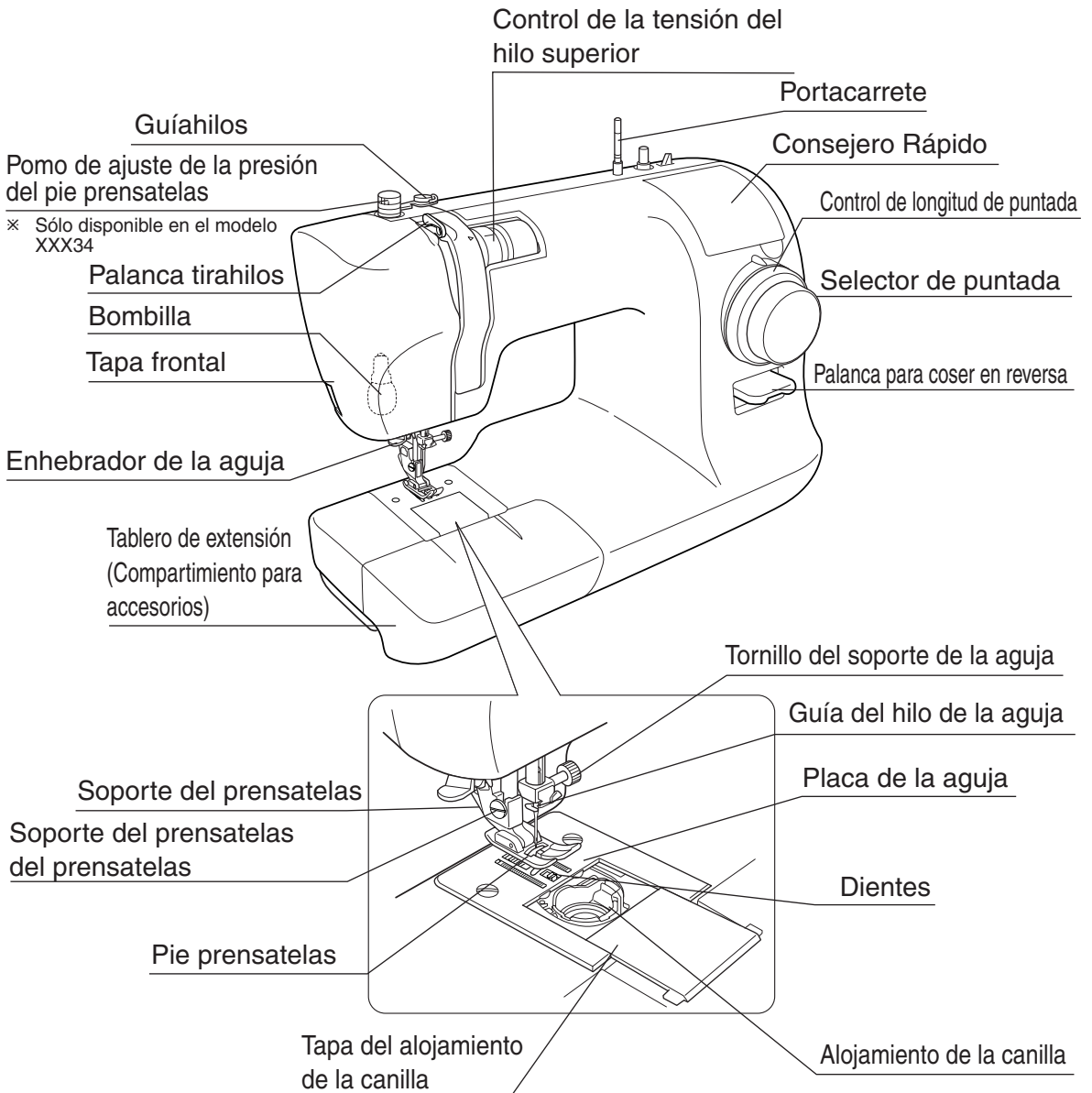


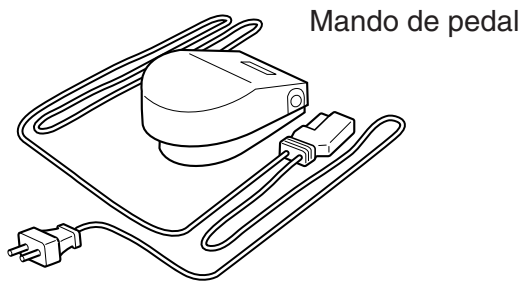
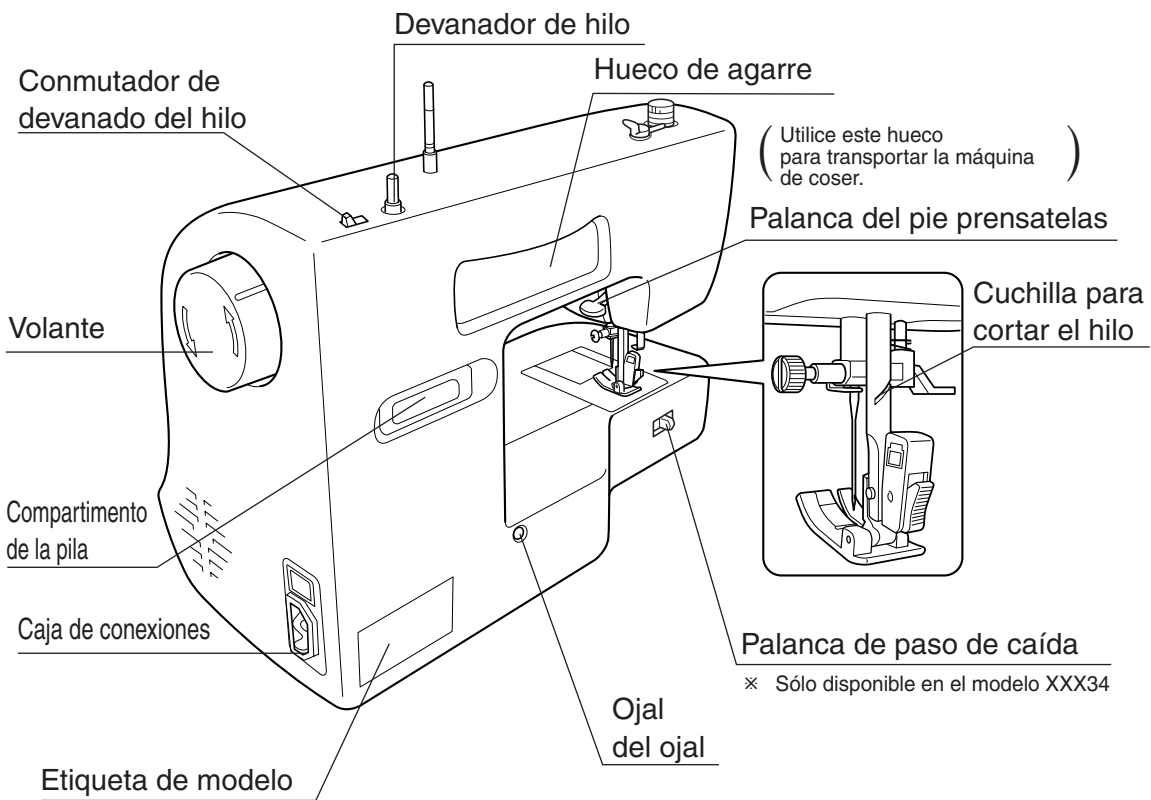
No repare por Ud. Mismo, desensamble o modifique nada de la máquina a excepción de lo que le permita el manual de instrucciones.
Hacerlo por su cuenta, le podría causar una descarga eléctrica, un incendio u otros daños

* Antes de usar la máquina

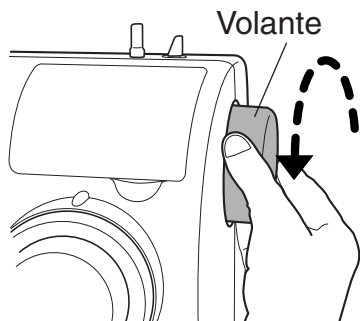
• Nombre de las piezas

- El aspecto externo puede variar de un modelo a otro.
- * Según que modelo de máquina no tendrá disponible algunas de las funciones. El modelo de la máquina viene indicado en la etiqueta, y está en la parte trasera de la máquina (modelo SPXXX).





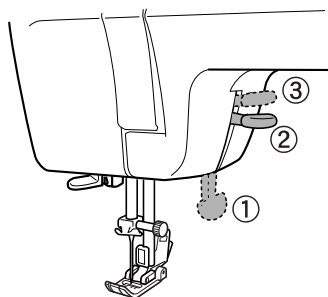
• Cómo utilizar el volante



Gire siempre el volante hacia sí. (En la dirección de la flecha, hacia delante.)

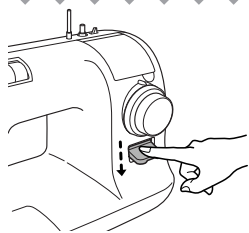
Nota: Si lo gira en la dirección inversa, se podría enredar el hilo.

• Cómo utilizar la palanca del pie prensatelas



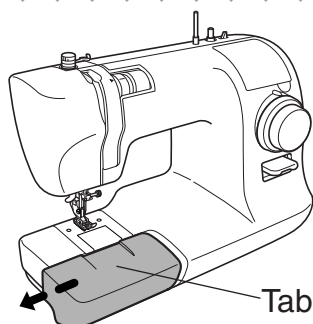
- Al coser, baje la palanca del pie prensatelas para bajarlo. (Posición ①)
- Al colocar la tela, suba la palanca del pie prensatelas para subirlo. (Posición ②)
- Si va a colocar tela muy gruesa debajo del pie prensatelas, la altura se puede aumentar con la palanca del pie prensatelas en esta posición. (Posición ③)

• Cómo utilizar la palanca para coser en reversa



- Para coser en reversa, presione la palanca de costura en reversa.
- Para volver a la costura de avance, suelte la palanca de costura en reversa.

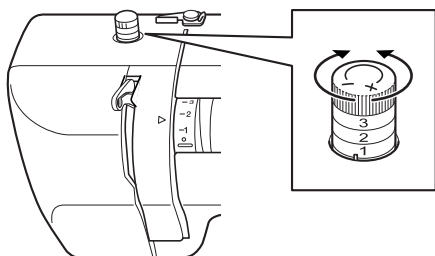
• Cómo utilizar el tablero de extensión



Tire del tablero de extensión (compartimiento para accesorios) en la dirección de la flecha.

* Antes de usar la máquina

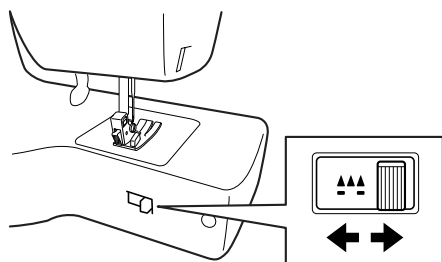
• Uso del pomo de ajuste de presión del pie prensatelas



※ Sólo disponible en el modelo XXX34

Girando el pomo de ajuste de presión del pie prensatelas, situado en la parte superior de la máquina de coser, se puede ajustar la cantidad de presión aplicada por el prensatelas. Si se gira el pomo de ajuste de presión del prensatelas hacia delante “-”, se reduce la cantidad de presión aplicada por el pie prensatelas. Para obtener unos resultados óptimos al coser telas elásticas o finas, reduzca un poco la presión. Por regla general, use el ajuste “3” del pomo para coser.

• Uso de la palanca de paso de caída



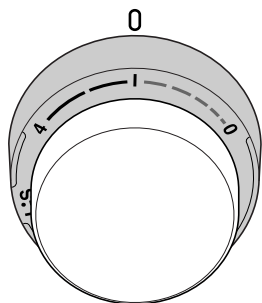
※ Sólo disponible en el modelo XXX34

Los dientes se pueden bajar si se pasa la tela libremente con la mano, por ejemplo, al realizar bordados o acolchados.

Durante la costura normal, mueva la palanca a la derecha para levantar los dientes. Al pasar la tela manualmente, mueva la palanca hacia la izquierda para bajar los dientes.

• Uso del control de longitud de puntada

(Se usa también en la costura elástica. Para obtener información sobre la costura elástica, consulte la página 42.)

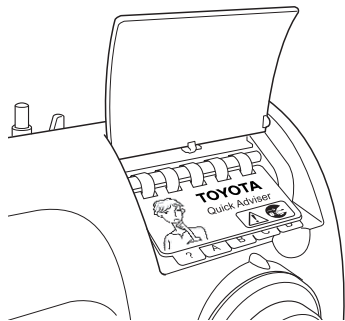


• Control de longitud de puntada (de 0 a 4)
Gire el control de longitud de puntada para ajustar la longitud de la puntada.

1. Para puntadas más cortas, gire el control hasta un número inferior.
2. Para puntadas más largas, gire el control hasta un número superior.

* Antes de usar la máquina

• Cómo utilizar el Consejero Rápido



Este Consejero Rápido muestra las contramedidas básicas para los problemas principales.

Significado de las ilustraciones

Ilustraciones de los problemas	Significado de las ilustraciones	Ilustraciones de contramedidas	
		↓	Significado de las ilustraciones.
	<ul style="list-style-type: none"> • Puntadas enredadas • Puntadas desiguales • La tela se arruga o tiene frunces • Puntadas perdidas <p>Si se produce alguno de los problemas indicados, consulte la ilustración (A) para las contramedidas correspondientes.</p>	(A)	<p>Describe los 3 procedimientos siguientes.</p> <ol style="list-style-type: none"> 1 Ajuste de la tensión del hilo. 2 Enhebrado correcto del hilo inferior. 3 Enhebrado correcto del hilo superior.
	<p>Si se rompe la aguja, consulte la ilustración (B) para las contramedidas correspondientes.</p>	(B)	<p>Describe cómo cambiar correctamente la aguja.</p> <ol style="list-style-type: none"> 1 Suba la aguja. 2 Extraiga la aguja. 3 Coloque la nueva aguja.
	<p>Si desea saber cómo debe colocar el pie prensatelas, consulte la ilustración (C) para las contramedidas correspondientes.</p>	(C)	<p>Describe cómo colocar el pie prensatelas.</p> <ol style="list-style-type: none"> 1 Suba la palanca del pie prensatelas. 2 Coloque correctamente el pie prensatelas bajo el soporte correspondiente. 3 Baje la palanca del pie prensatelas.
	<p>Si desea saber cómo devanar el hilo inferior, consulte la ilustración (D) para las contramedidas correspondientes.</p>	(D)	<p>Describe cómo colocar la pila para el devanado del hilo inferior.</p> <ol style="list-style-type: none"> 1 Inserte la pila en el compartimento correspondiente, situado en la parte posterior de la máquina de coser. 2 Empuje el conmutador de devanado del hilo hacia la izquierda.

* Preparativos para la costura

• Conexión de la alimentación

⚠ Advertencia

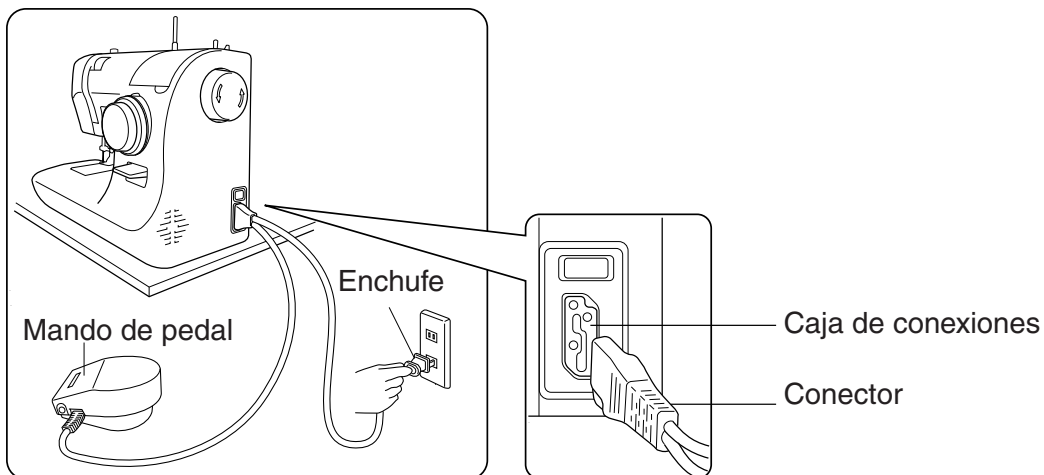


No toque el enchufe con las manos mojadas.
Si lo hace, podría provocar una descarga eléctrica.



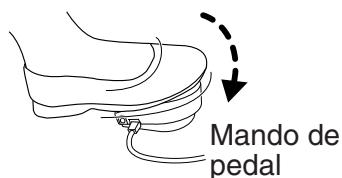
Sujete el enchufe cuando lo extraiga de la toma de corriente.
Si no lo hace así, puede dañar el cable y provocar una descarga eléctrica, un incendio o lesiones.

- 1 Prepare el mando de pedal.
- 2 Inserte el conector del cable de alimentación eléctrica en la caja de conexiones.
- 3 Inserte el enchufe en la toma de corriente.
Se enciende la máquina.



• Cómo utilizar el mando de pedal

Pise el mando de pedal para hacer funcionar la máquina de coser.
Cuanto más pise el mando de pedal, más rápido irá la máquina.
Suelte el mando de pedal para detener la máquina.

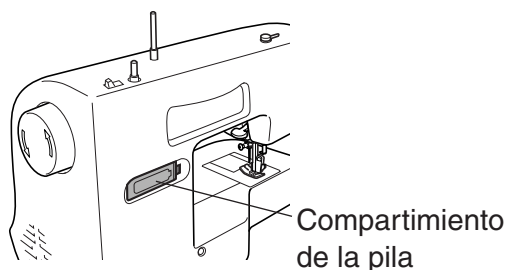


• Colocación de la pila para el devanado del hilo inferior

Uno de los accesorios proporcionados es una pila. Antes de devanar el hilo inferior, colóquela en el compartimiento correspondiente, situado en la parte posterior de la máquina de coser.

Atención

Si no se va a utilizar la máquina durante un prolongado periodo de tiempo, extraiga la pila. Si no lo hace, pueden producirse daños.

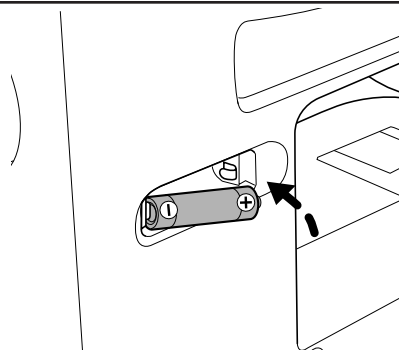


- 1 Abra la cubierta del compartimiento de la batería en la dirección de la flecha.



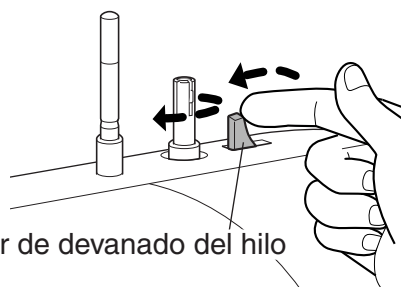
- 2 Coloque la pila teniendo en cuenta la polaridad.
Coloque la tapa del compartimiento de la pila.

**Nota: Consulte las páginas 48 y 49 cuando desee comprar o cambiar de pila.
(Utilice una pila alcalina AA (1,5 V))**



- 3 Empuje el conmutador de devanado del hilo hacia la izquierda y compruebe que el devanador de hilo gira.

Nota: El devanador de hilo sólo gira al empujar el conmutador hacia la izquierda.



* Preparativos para la costura

• Devanado del hilo inferior

El exclusivo motor accionado por una pila permite devanar el hilo inferior.

⚠ Precaución



Antes de devanar el hilo interior, desconecte el enchufe de la toma de corriente.

Si lo hace, podría lesionarse.

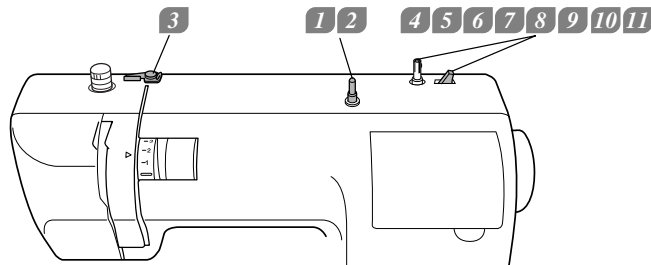


No toque el devanador del hilo inferior cuando lo devane.

Si lo hace, podría lesionarse.

Atención

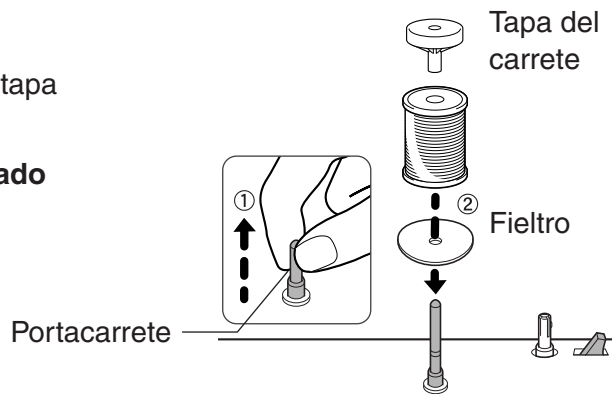
Utilice un carrete exclusivo de TOYOTA.



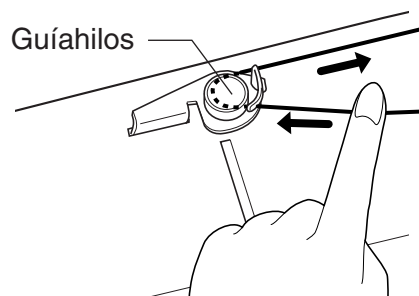
1 Tire del portacarrete.

2 Inserte el fieltro, el carrete y su tapa en el portacarrete.

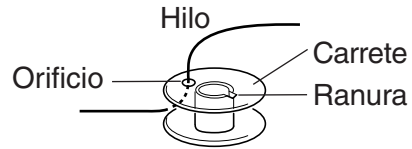
Nota: El fieltro ya está insertado en el portacarrete.



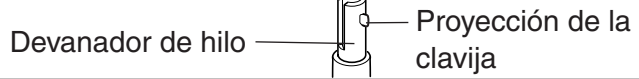
3 Saque el hilo de la bobina. Sujete el hilo sobre la máquina de coser con una mano, utilizando la otra para pasarlo alrededor del guíahilos, como se muestra en el diagrama.



4 Pase el extremo del hilo a través del orificio del carrete por dentro, como se muestra.

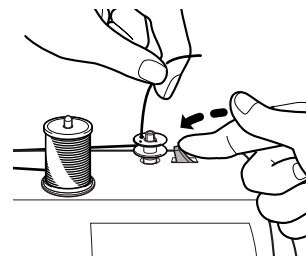


5 Coloque el carrete en el devanador de hilo de manera que la ranura coincida con la proyección de la clavija.



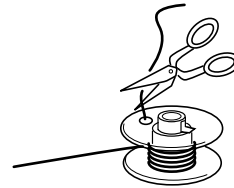
6 Sujete el extremo del hilo y empuje el conmutador de devanado del hilo hacia la izquierda para comenzar el devanado.

7 Tras devanar un poco de hilo, empuje el conmutador de devanado del hilo para que vuelva a la derecha y deje de devanar.

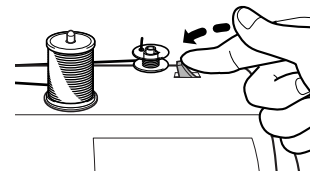


Nota: El hilo se devana sólo al empujar el conmutador hacia la izquierda.

8 Corte el hilo que sobresale del orificio del carrete.

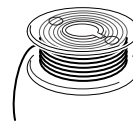


9 Empuje de nuevo el conmutador de devanado del hilo hacia la izquierda. Devane la cantidad de hilo que necesite.



10 Para dejar de devanar, suelte el conmutador de devanado del hilo.

Atención No devane en exceso, pues no se podría coser bien.



correcto



incorrecto

11 Corte el hilo. Quite el carrete del devanador de hilo.

Atención Si el extremo del hilo permanece en el orificio del carrete, córtelo; de lo contrario, la costura no se realizará correctamente.

• Enhebrado del hilo inferior

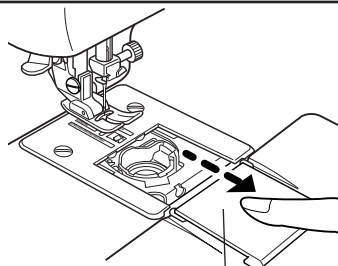
 **Precaución**



Antes de insertar el carrete, desconecte el enchufe de la toma de corriente.
Si no lo hace así, podría lesionarse.

1 Deslice la tapa del alojamiento de la canilla hacia sí para abrirla.

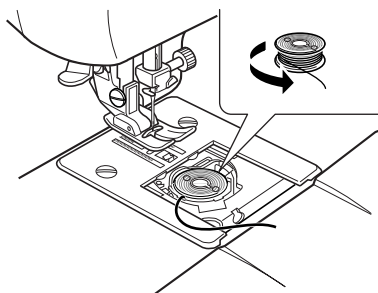
Tire de la tapa del alojamiento hacia delante y súbala para extraerla.



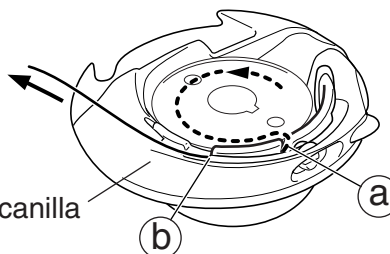
Tapa del alojamiento de la canilla

2 Inserte el carrete en el alojamiento de la canilla de modo que gire hacia la izquierda al devanar el hilo.

Nota: Si inserta el carrete en la dirección equivocada, la tensión del hilo será irregular.

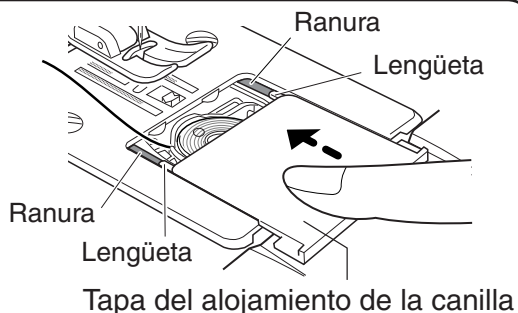


3 Pase el extremo del hilo a través de la guía de corte **a** hasta la guía **b** del alojamiento de la canilla y tire de él en la dirección de la flecha.



Alojamiento de la canilla

4 Tire del extremo del hilo unos 15 cm a lo largo. Inserte las lengüetas de la tapa del alojamiento de la canilla en las ranuras del protector y empuje la tapa hasta que se cierre.



• Enhebrado del hilo superior

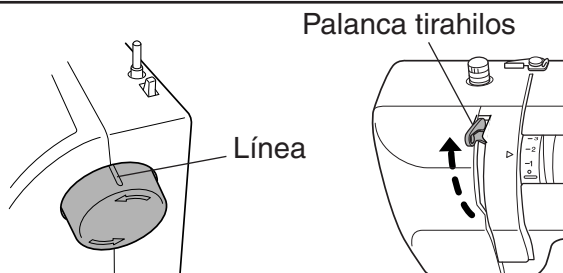
⚠ Precaución



Antes de devanar el hilo superior, desconecte el enchufe de la toma de corriente. Si no lo hace así, podría lesionarse.

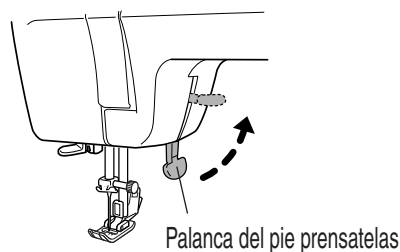
- 1** Gire el volante hacia usted para subir la palanca tirahilos hasta su posición más elevada.

La línea del volante debe estar en la parte superior, como se muestra.



- 2** Suba la palanca del pie prensatelas.

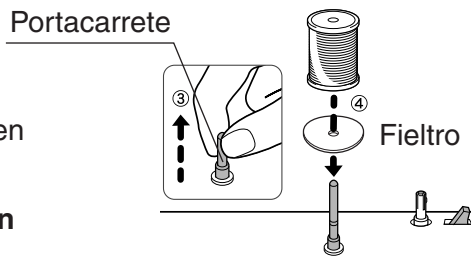
Nota: Si no se levanta la palanca del pie prensatelas, no se podrá enhebrar bien el hilo superior.



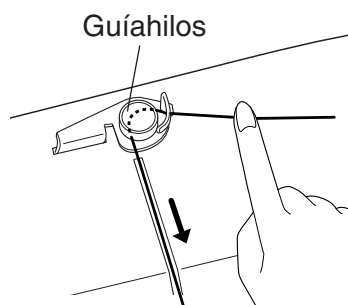
- 3** Tire del portacarrete.

- 4** Inserte el fieltro, el carrete y su tapa en el portacarrete.

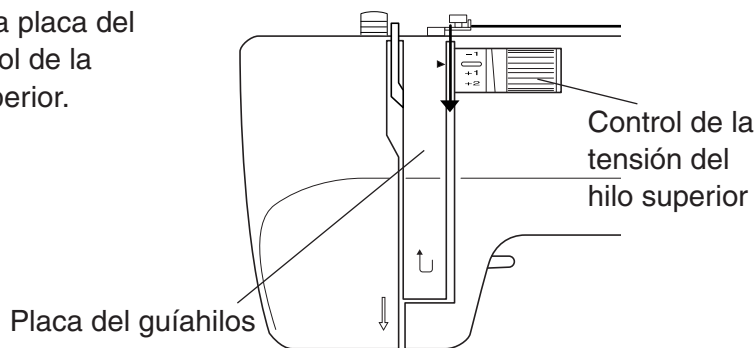
Nota: El fieltro ya está insertado en el portacarrete.



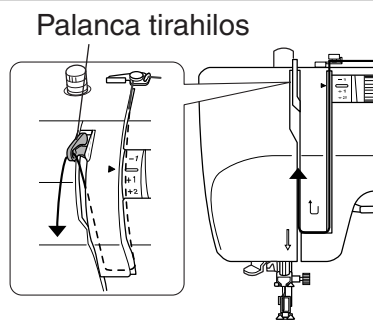
- 5** Saque el hilo de la bobina y sujételo sobre la máquina de coser con una mano, mientras utiliza la otra para pasarlo alrededor del guíahilos, como se muestra en el diagrama.



- 6** Pase el hilo entre la placa del guíahilos y el control de la tensión del hilo superior.



- 7** Pase el hilo a lo largo de la ranura de la placa del guíahilos, como indica la flecha en el diagrama. Pase el hilo a través de la palanca tirahilos.

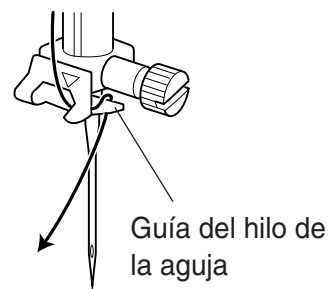


- 8** Pase el hilo a través del lado derecho de la guía del hilo de la aguja.

Compruebe que está enhebrado correctamente.

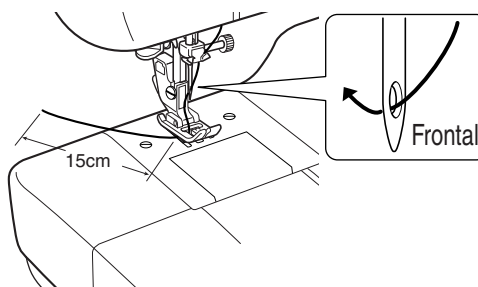
✧ Enhebrado correcto

- Cuando el pie prensatelas está levantado, el hilo superior debe devanarse suavemente en su dirección.
- Cuando el pie prensatelas está bajado, debería producirse algo de resistencia al devanarse el hilo superior en su dirección. El hilo está enhebrado correctamente si cuesta tirar de él.



- 9** Desde la parte frontal, pase el hilo a través del ojo de la aguja.

✧ La aguja se puede enhebrar fácilmente si se utiliza el enhebrador.



• Uso del enhebrador de la aguja



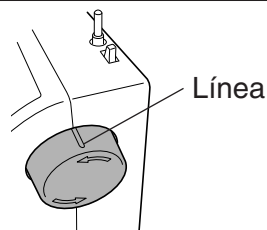
Precaución



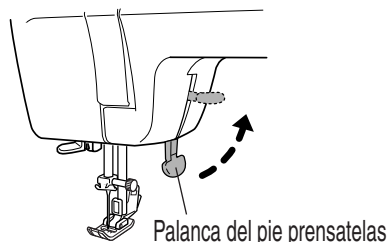
Antes de utilizar el enhebrador de la aguja, desconecte el enchufe de la toma de corriente. Si no lo hace así, podría lesionarse.

Nota: Utilice agujas de máquinas de coser de los números 11 al 16 en el enhebrador de la aguja. (La aguja del n° 14 se incluye al comprar la máquina de coser.) La aguja no se podrá enhebrar si el hilo es demasiado grueso. Para obtener información sobre posibles combinaciones de aguja e hilo, consulte “Relación entre la aguja, el hilo y la tela, y ajuste de la tensión del hilo” en la página 26.

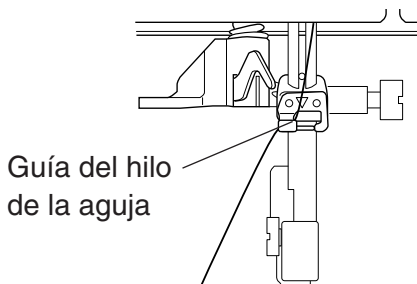
- 1** Gire el volante para que la línea quede arriba, como se muestra en la ilustración.



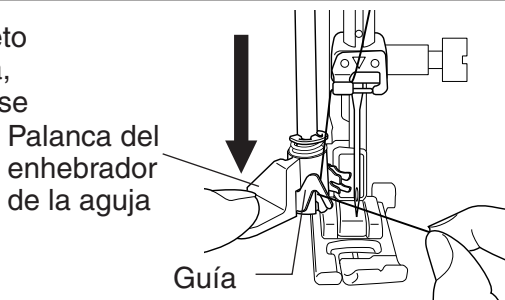
- 2** Suba la palanca del pie prensatelas.



- 3** Compruebe que el hilo haya pasado a través de la guía del hilo de la aguja.

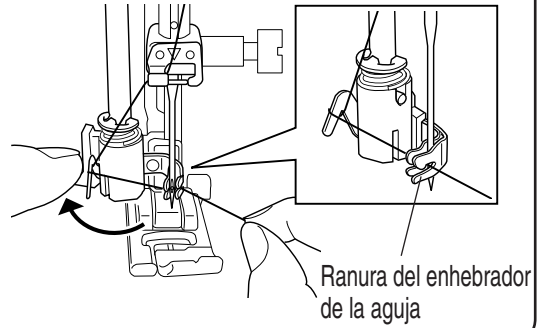


- 4** Mientras mantiene bajada por completo la palanca del enhebrador de la aguja, pase el hilo a través de la guía como se muestra en la ilustración.



5

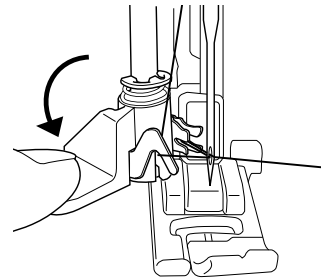
Gire por completo la palanca del enhebrador de la aguja hacia atrás y tire del hilo a través de la ranura del enhebrador.



6

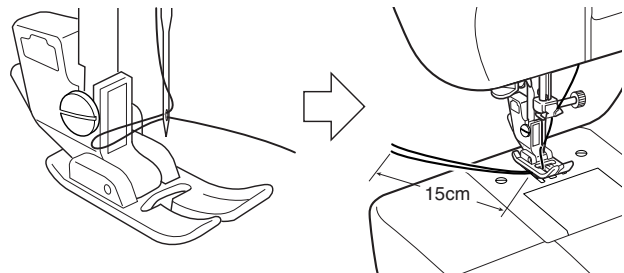
Afloje la tensión del hilo y gire lentamente la palanca del enhebrador de la aguja hacia adelante tanto como sea posible. Después de comprobar que el hilo ha pasado a través del ojo de la aguja, suelte la palanca del enhebrador de la aguja a la vez que el extremo del hilo. (La palanca del enhebrador de la aguja vuelve automáticamente a su posición fija.)

✖ Si la aguja no se enhebra, vuelva al paso 3 e intente enhebrarla de nuevo.



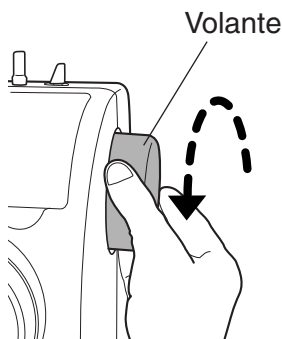
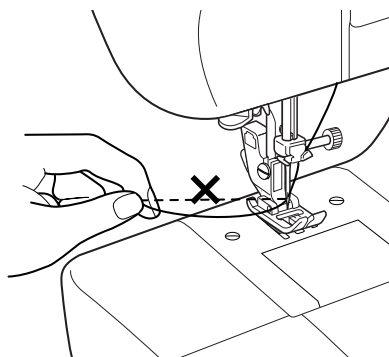
7

Tire del bucle de hilo formado en la parte posterior de la aguja y luego saque unos 15 cm del hilo por detrás de la máquina de coser.



• Extracción del hilo inferior

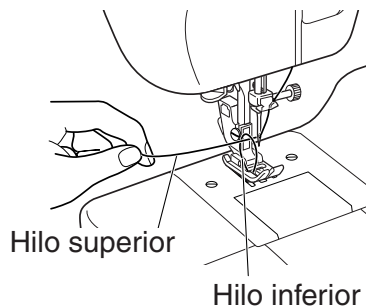
- 1** Sujete el extremo del hilo, mueva el volante hacia usted un giro completo y deténgalo cuando la aguja esté en la posición más elevada.



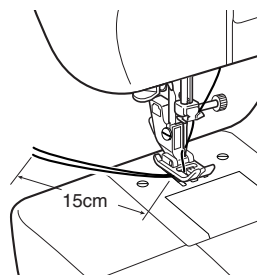
Nota: Gire siempre el volante hacia sí (en la dirección de la flecha). Si lo gira en la dirección equivocada, se podría enredar el hilo.

Nota: Si el hilo está tenso no saldrá el hilo inferior, así que sujételo sin apretar.

- 2** Tire del hilo superior y saldrá el bucle del hilo inferior.
Tire del hilo inferior.

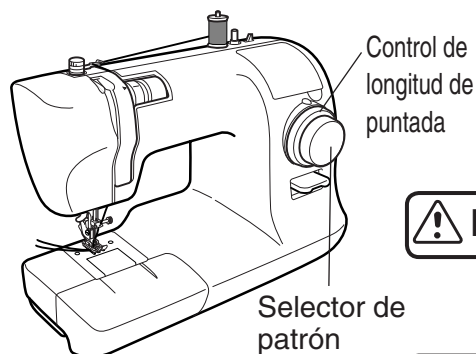


- 3** Alinee los hilos superior e inferior, y enhébrelos a través de la ranura del pie prensatelas.
Tire unos 15 cm.



* Preparativos para la costura

• Aplicación de cada tipo de patrón



Las puntadas se seleccionan en función de la combinación de ajustes seleccionados en el selector de patrón y el control de longitud de puntada. Para obtener información sobre la selección de puntadas, consulte “*Costura”.

* La longitud de puntada para los números de puntada del 1 al 15 del selector de patrón se puede ajustar entre 0 y 4 mm con el control de longitud de puntada. Los valores de puntada entre A y S del selector de patrón tienen una longitud de puntada fija de 3 mm.



No gire el selector de patrón ni el control de paso de tela mientras la máquina esté funcionando.
Si lo hace, podría lesionarse.

Atención

- Estas puntadas sólo se pueden coser con el modelo XXX34.
- El nombre del modelo se indica junto a “MODEL” en la parte posterior de la máquina de coser. (MODEL SP **)

Lista de puntadas

Nº del selector de patrón	Control de longitud de puntada (ajuste recomendado)	Puntada	Aplicación	MODELO	
				modelo 34	modelo 26
1 2 3 4	0-4 (0,4~1)		Ojal	○	○
5	0-4 (1~4)		Costura recta (lado izquierdo)	○	○
6	0-4 (1~4)		Costura recta (centro)	○	○
	0-4 (2~4)		Costura de cremalleras	○	○
7	0-4 (1~2)		Costura invisible y dobladillo	○	○
8	0-4 (1~4)		Costura de adorno	○	○
9	0-4 (1~2)		Costura de puntada invisible para tejido elástico	○	○
10	0-4 (1~2)		Costura de remiendo Sobrehilado para telas finas	○	○
11	0-4 (1~2)		Costura de adorno	○	○
12	0-4 (1~2)		Costura de adorno	○	○
13	0-4 (1~2)		Costura de adorno	○	○
14	0-4 (0,5~2)		Costura en zigzag (mediano)	○	○
15	0-4 (1~4)		Sobrehilado de costura en zigzag (grande)	○	○

Nº del selector de patrón	Control de longitud de puntada	Puntada	Aplicación	MODELO	
				modelo 34	modelo 26
A	A-K		Costura recta reforzada (lado izquierdo)	<input type="radio"/>	<input type="radio"/>
B	A-K		Costura recta reforzada (centro)	<input type="radio"/>	<input type="radio"/>
C	A-K		Costura de adorno	<input type="radio"/>	<input type="radio"/>
D	A-K		Costura de adorno	<input type="radio"/>	<input type="radio"/>
E	A-K		Costura de adorno	<input type="radio"/>	<input type="radio"/>
F	A-K		Costura de adorno	<input type="radio"/>	<input type="radio"/>
G	A-K		Costura de adorno	<input type="radio"/>	<input type="radio"/>
H	A-K		Costura de adorno	<input type="radio"/>	<input type="radio"/>
I	A-K		Costura de adorno	<input type="radio"/>	<input type="radio"/>
J	A-K		Costura en zigzag reforzada (mediano)	<input type="radio"/>	<input type="radio"/>
K	A-K		Costura en zigzag reforzada (grande)	<input type="radio"/>	<input type="radio"/>
L	L-S		Costura de adorno	<input type="radio"/>	-
M	L-S		Costura de adorno	<input type="radio"/>	-
N	L-S		Vainica	<input type="radio"/>	-
O	L-S		Dibujo	<input type="radio"/>	-
P	L-S		Dibujo	<input type="radio"/>	-
Q	L-S		Costura de adorno	<input type="radio"/>	-
R	L-S		Costura de adorno	<input type="radio"/>	-
S	L-S		Costura de adorno	<input type="radio"/>	-

• Cambio del pie prensatelas

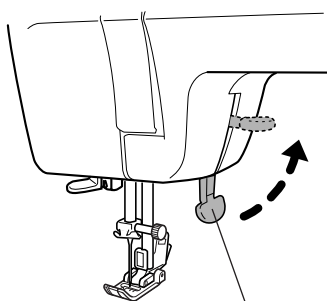
 **Precaución**



Antes de cambiar el pie prensatelas, desconecte el enchufe de la toma de corriente. Si no lo hace así, podría lesionarse.

Extracción

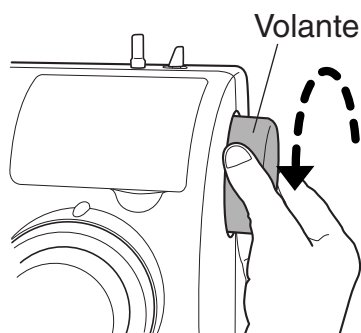
- 1** Suba la palanca del pie prensatelas.



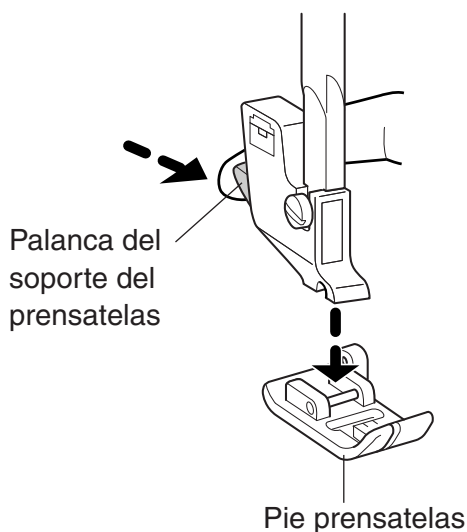
Palanca del pie prensatelas

- 2** Gire el volante hacia sí para levantar la aguja.

Nota: No lo gire nunca en la dirección equivocada.

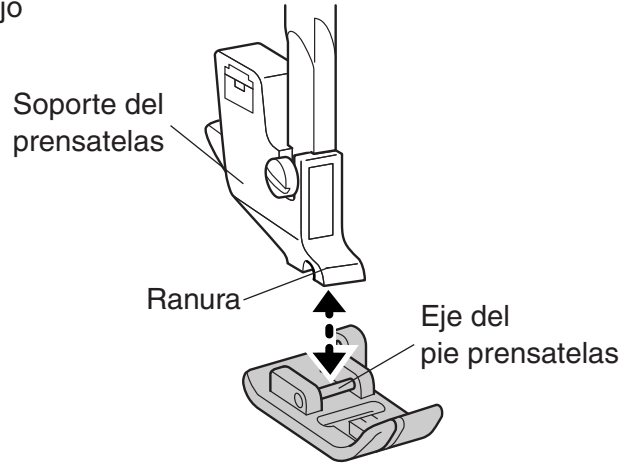


- 3** Empuje la palanca del soporte del prensatelas en la dirección de la flecha para soltar el pie prensatelas.

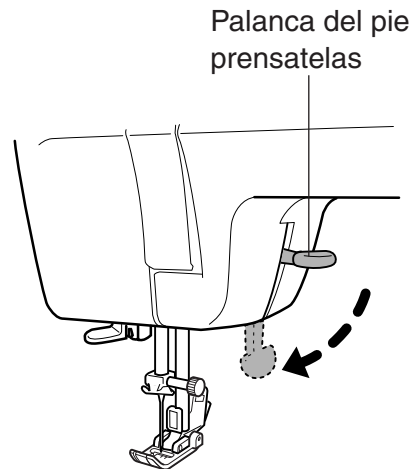


Instalación

- 1 Coloque el eje del pie prensatelas directamente debajo de la ranura del soporte del prensatelas.



- 2 Baje la palanca del pie prensatelas para sujetar el pie prensatelas.



* Preparativos para la costura

• Cambio de la aguja

 **Precaución**



Antes de cambiar la aguja, desconecte el enchufe de la toma de corriente.

Si no lo hace así, podría lesionarse.

Asegúrese de desechar las agujas rotas de forma segura.

Si no lo hace así, podría lesionarse.

1 Gire el volante hacia sí para elevar la punta de la aguja por encima de la placa.

2 Sostenga la aguja en una mano, afloje el tornillo del soporte de la aguja con el destornillador para la placa de la aguja y saque la aguja.

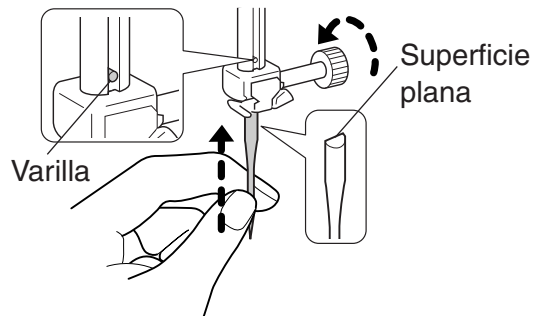
Nota: No extraiga el tornillo del soporte de la aguja. Afloje el tornillo del soporte de la aguja para sacar la aguja.

Destornillador para la placa de la aguja



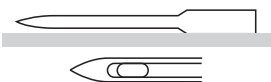
3 Coloque la superficie plana de la aguja mirando hacia la parte posterior e insértela hasta que haga contacto con la varilla.

Apriete bien el tornillo del soporte de la aguja con el destornillador para la placa de la aguja.



Selección de la aguja correcta

○ **Aguja buena**



Si se utiliza una aguja defectuosa, no sólo podría perjudicar el rendimiento de la costura, sino que también podría dañar la placa o el gancho, o romperse la aguja.

***Si la costura no es correcta o se rompe el hilo, pruebe a sustituir la aguja.**

× **Aguja defectuosa**



Toda la aguja está torcida









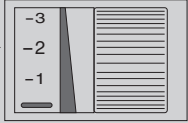
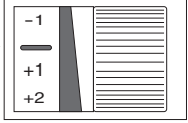
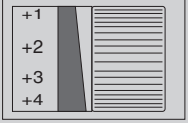
La punta de la aguja está roma o gastada



La punta de la aguja está torcida

• Relación entre la aguja, el hilo y la tela, y ajuste de la tensión del hilo

La calidad del acabado de la costura mejorará si se cambian la aguja y el hilo para que se correspondan con el tipo de tela. Siga las instrucciones de la tabla a continuación.

		Costura de tela fina	Costura de tela normal	Costura de tela gruesa
				
Relación entre la aguja, el hilo y la tela	 Aguja	Nº 75/11	Nº 90/14	Nº 100/16
	 Hilo	Poliéster nº 90 Algodón nº 80 a nº 120 Seda nº 80	Poliéster nº 50 a nº 60 Algodón nº 60 a nº 80 Seda nº 50 a nº 80	Poliéster nº 30 a nº 50 Algodón nº 40 a nº 50 Seda nº 50
	 Tela	Forro normal Quipler Georgette Lino Encaje, etc.	Paño Tejano blando Raso Terciopelo Guinga, etc.	Cortinas Tejano Acolchado Borreguillo Tweed Fieltro, etc.
Ajuste de la tensión del hilo	Tensión del hilo	 -1 ~ -3	 -	 +1 ~ +3

- Utilice una aguja de punta redonda para la alineación de la costura de tejido elástico.
- Adquiera las agujas que no se incluyan como accesorios, tras comprobar que estén especificadas como agujas de máquinas de coser de uso doméstico.
- Utilice el mismo tipo de hilo para los hilos superior e inferior.
- Cuanto más alto sea el número de la aguja, más gruesa será la aguja y, viceversa, cuanto más bajo sea el número de la aguja, más fina será.

• Costura recta y costura en reversa

Precaución

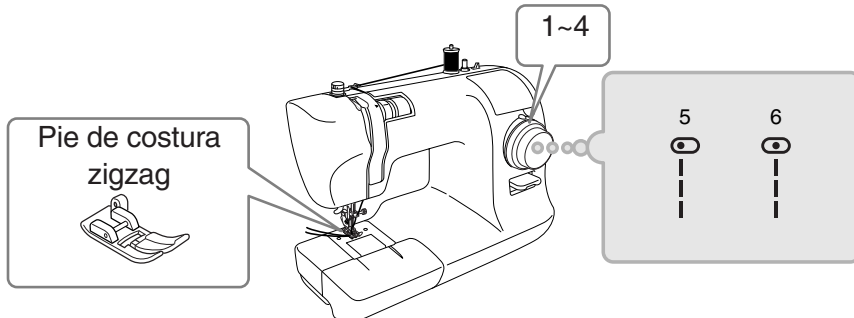


No tire excesivamente de la tela mientras esté cosiendo. Si lo hace, podría romperse la aguja y causarle lesiones.

Puntada recta

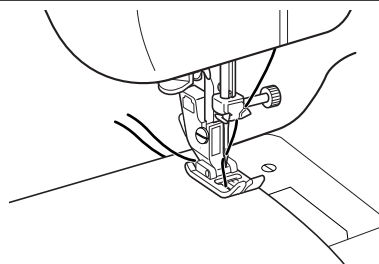
1 Gire el volante hacia sí para levantar la aguja.

2 Gire el selector de patrón para elegir el tipo de costura. Coloque el control de longitud de puntada entre “1” y “4”.



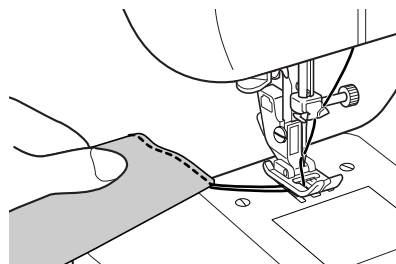
3 Coloque la tela bajo el pie prensatelas y, a continuación, baje la palanca del pie prensatelas.

Pise el mando de pedal para empezar a coser.



Final de la costura

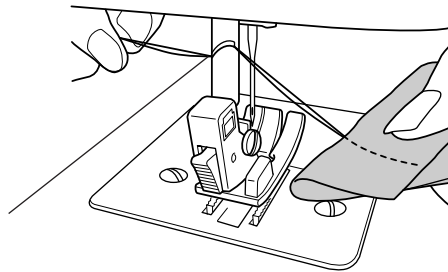
Después de coser, gire el volante hacia sí para levantar la aguja a su posición más elevada, levante el pie prensatelas y, a continuación, saque la tela por detrás.



Cuchilla para cortar el hilo en la barra del pie prensatelas

Alinee los dos hilos y córtelos con la cuchilla para cortar el hilo situada en la barra del pie prensatelas.

Cuchilla para cortar el hilo



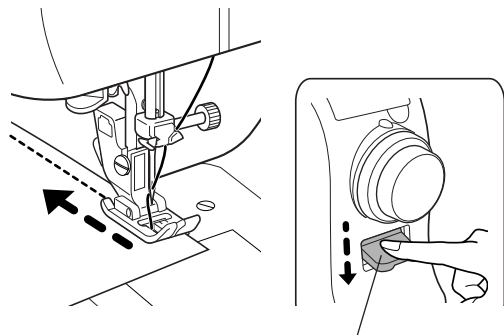
Costura en reversa

La costura en reversa se realiza al principio y al final de la costura para evitar que se deshaga.

La costura en reversa se realiza mientras se baja la palanca para coser en reversa.

- Cosa 1 cm desde el borde de la tela para evitar el deshilachado al principio de la costura.
- Cosa de 3 a 4 puntadas invertidas al final de la costura.

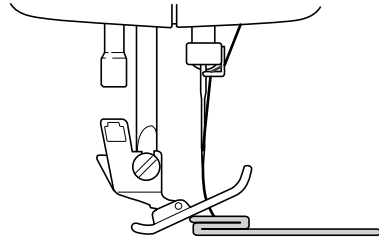
Nota: Quite el dedo de la palanca de costura en reversa para volver a la costura de avance.



Palanca para coser en reversa

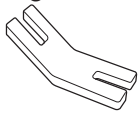
Costura de tela gruesa

Cuando cose una tela gruesa desde el borde, el pie prensatelas puede inclinarse y no poder pasar la tela.

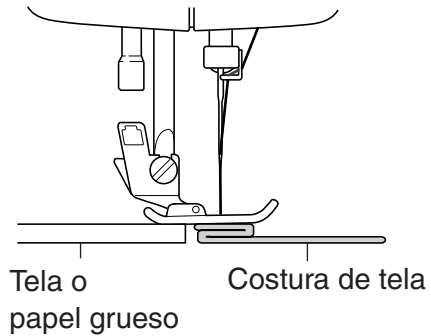


Coloque la tela o el papel grueso del mismo grosor que la tela que desea coser debajo del pie prensatelas. Esto le permitirá coser uniformemente.

※ Para obtener unos resultados de costura óptimos, utilice el “Soporte de tejanos” al coser tejidos de diferente grosor.



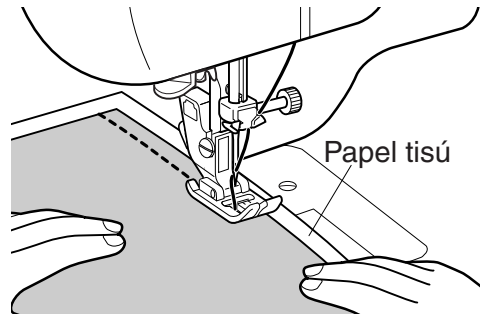
Soporte de tejanos



Costura de tela fina

Al coser tela fina, a veces la tela se frunce o no avanza correctamente. En tal caso, la costura resulta más fácil si se coloca papel tisú debajo de la tela.

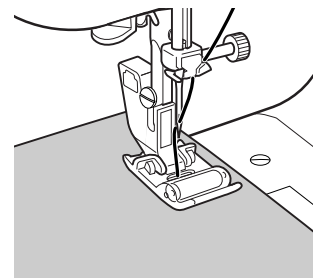
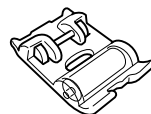
Tras terminar la costura, quite el papel con cuidado.



Costura de tejido que pasa con dificultad

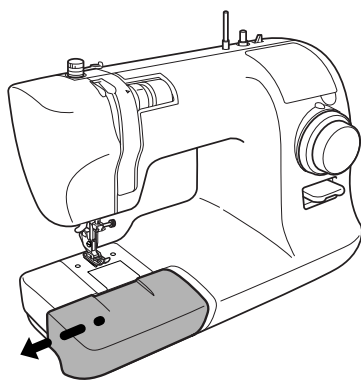
Al coser tejido que se deslice con dificultad, como el cuero, utilice el pie de rodillo.

※ El pie de rodillo sólo se incluye con el modelo XXX34.

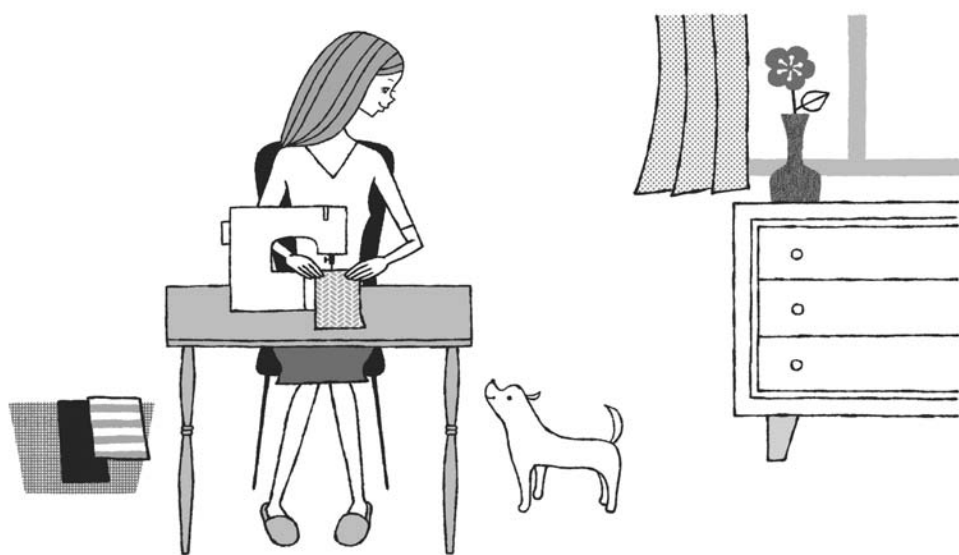
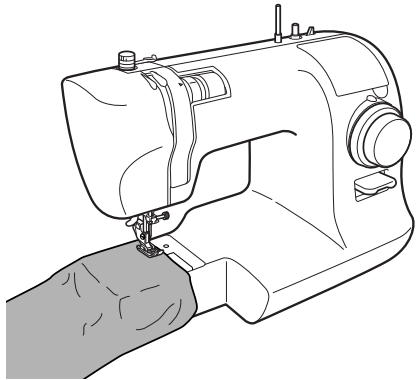


✿ Costura de telas en forma de tubo ✿

1 Tire del tablero de extensión (compartimiento para accesorios) en la dirección de la flecha.



2 Cosa telas en forma de tubo, como pantalones o mangas. Para ello, colóquelas en el brazo libre de la máquina de coser, como se muestra en el diagrama.

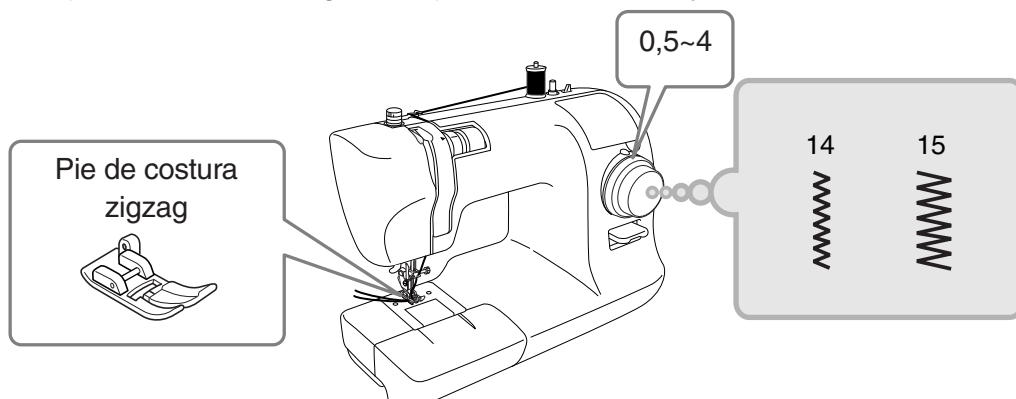


• Costura en zigzag

Existen varias aplicaciones de la costura en zigzag, como los dibujos y el sobrehilado.

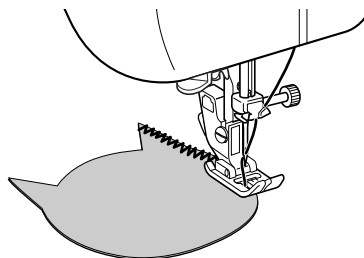
1 Gire el volante hacia sí para levantar la aguja.

2 Gire el selector de puntada para elegir el tipo de patrón.
Coloque el control de longitud de puntada entre “0,5” y “4”.



3 Coloque la tela bajo el pie prensatelas y, a continuación, baje el pie prensatelas.

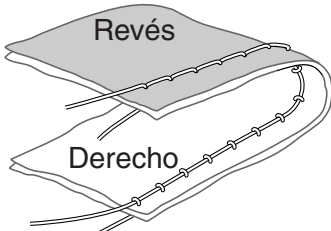
Pise el mando de pedal para empezar a coser.



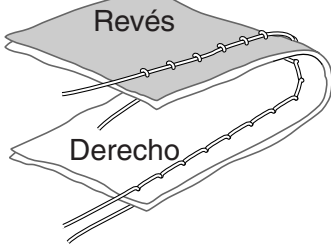
• Ajuste de la tensión del hilo

Puntada recta

El hilo superior está tenso

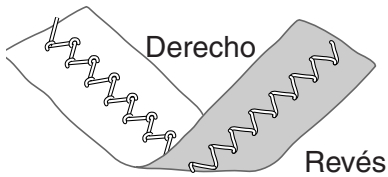


El hilo superior está flojo

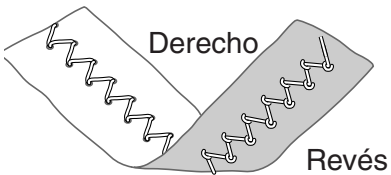


Costura en zigzag

El hilo superior está tenso

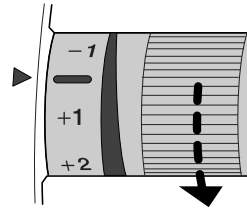


El hilo superior está flojo



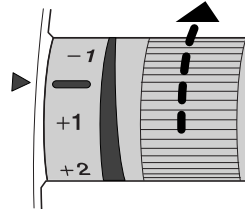
Método de ajuste para la tensión del hilo superior

- El hilo superior está tenso



Reduzca la tensión del hilo superior.

- El hilo superior está flojo



Aumente la tensión del hilo superior.

Nota: Si la tensión no varía al ajustar el control de la tensión del hilo superior, vuelva a enhebrar los hilos superior e inferior.

• Costura de ojales

Es posible coser ojales que coincidan con el tamaño del botón.

En el caso de las telas elásticas o finas, se recomienda utilizar material estabilizador para un mejor acabado del ojal.

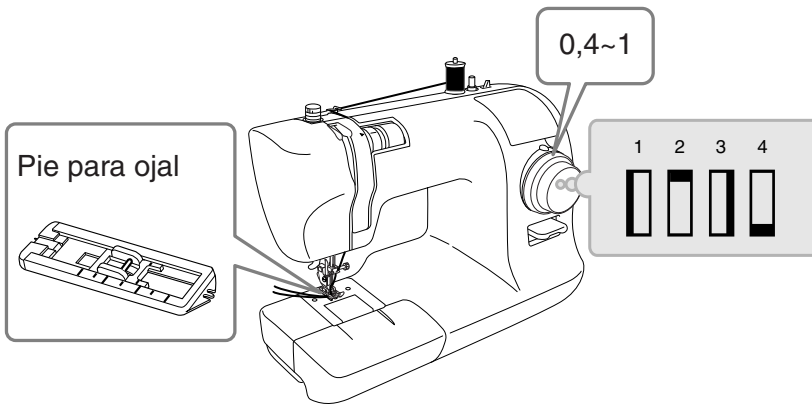
Precaución



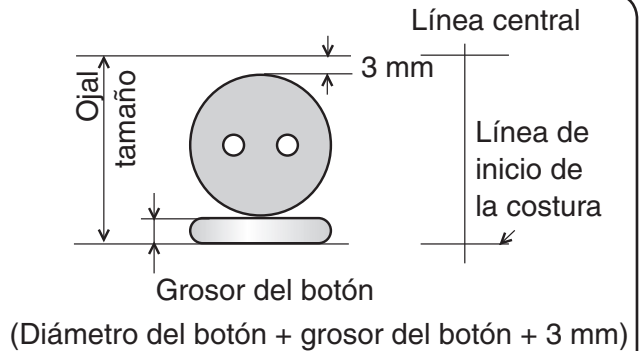
Antes de cambiar el pie prensatelas, desconecte el enchufe de la toma de corriente.

Si no lo hace así, podría lesionarse.

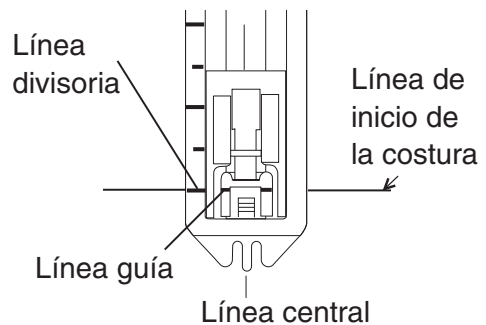
- 1** Cambie al pie para ojal.
(Consulte la sección “Cambio del pie prensatelas”, en la pág. 23.)



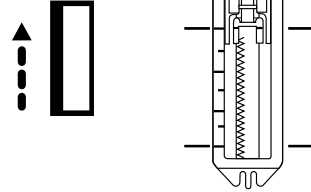
- 2** Establezca el tamaño del ojal y marque líneas en la tela.



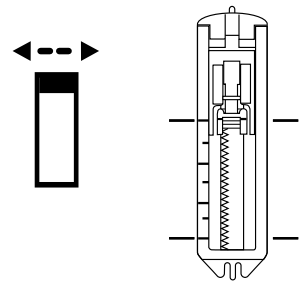
- 3** Alinee la línea divisoria del pie para ojal más cercana con la línea guía y baje el pie prensatelas hasta la línea de inicio de la costura en la tela.



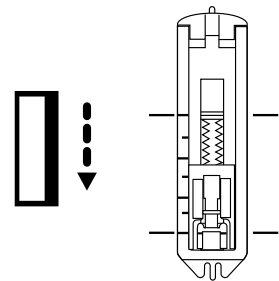
4 Levante la aguja a la posición más elevada, coloque el selector de patrón en “1”, cosa el lado izquierdo y deténgase al llegar a la línea pintada en la tela.
Coloque el control de longitud de puntada entre “0,4” y “1”.



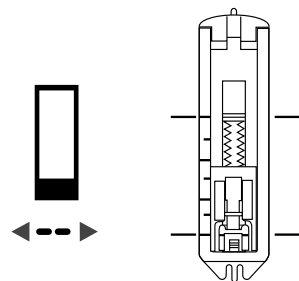
5 Levante la aguja a la posición más elevada, coloque el selector de patrón en “2” y cosa 5 o 6 puntadas de hilván de franja. “2” y “4” utilizan la misma posición en el selector de puntada.



6 Levante la aguja a la posición más elevada, coloque el selector de patrón en “3”, cosa el lado derecho y deténgase al llegar a la línea pintada en la tela.



7 Levante la aguja a la posición más elevada, coloque el selector de patrón en “4” y cosa 5 o 6 puntadas de hilván de franja.



Precaución

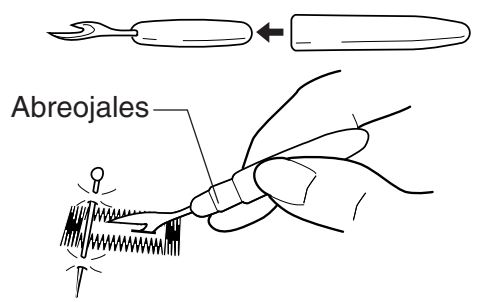


Cuando utilice el abreojales para cortarlos, no coloque la tela delante del cortador. Si lo hace, puede lastimarse la mano.

8

Utilice el abreojales para cortar el centro, asegurándose de no cortar las puntadas.

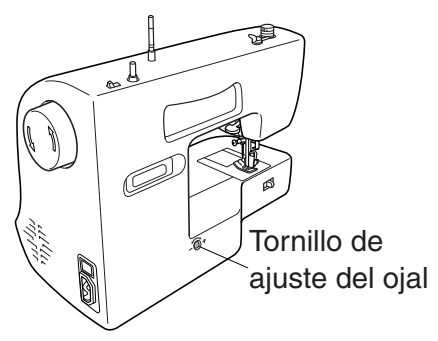
Nota: Si pone un alfiler para marcar el área de hilvanado de franja, le ayudará a evitar cortar el hilván de franja con el abreojales.



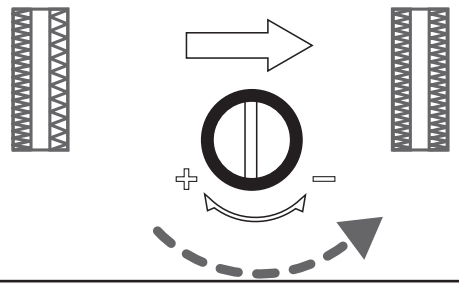
Ajuste del equilibrio del abreojales

- Utilice el tornillo de ajuste del ojal para ajustar la regularidad entre las puntadas (lado posterior).
- Ajuste girándolo con un \ominus destornillador propio.
- No gire el tornillo más de 90°.

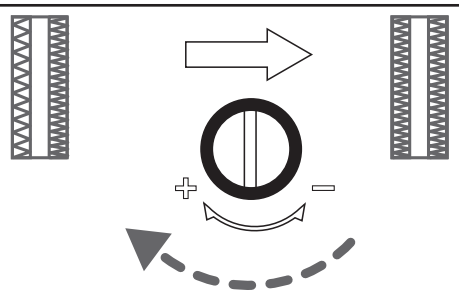
Nota: La posición original del tornillo de ajuste del ojal puede variar según el modelo de la máquina.



Si las puntadas están flojas en el lado derecho del ojal, gire ligeramente en la dirección “-”.



Si las puntadas están flojas en el lado izquierdo del ojal, gire ligeramente en la dirección “+”.



• Sobrehilado

Este método de costura evita que se deshilache el borde del tejido.

 **Precaución**



Antes de cambiar el pie prensatelas, desconecte el enchufe de la toma de corriente.

Si no lo hace así, podría lesionarse.

1 Levante la aguja a su posición más elevada y, a continuación, gire el selector de patrón para elegir un número de puntada de 10 o 15.

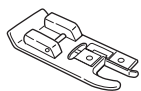
Nota: Seleccione el patrón nº 10 si va a coser tela fina.

Coloque el control de longitud de puntada entre “1” y “4”.

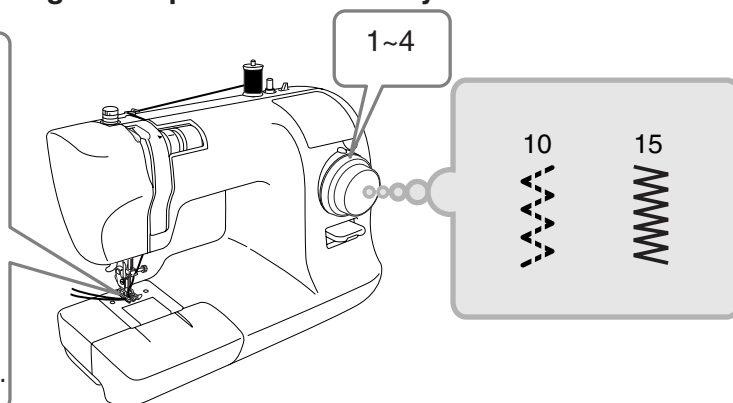
Pie de costura zigzag



Pie de sobrehilado



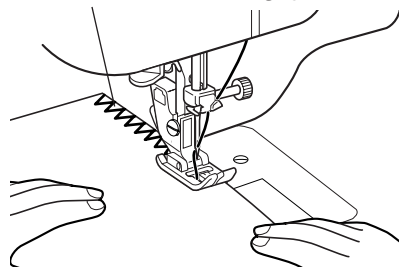
× El pie de sobrehilado sólo se incluye con el modelo XXX34.



- Si se utiliza el pie de costura en zigzag

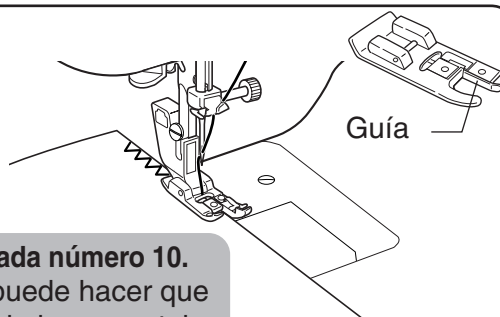
2 Coloque la tela de modo que la aguja sobresalga ligeramente del borde de la misma cuando se mueve hacia la derecha.

Punto de entrada de la aguja derecha



- Si se utiliza el pie de sobrehilado

3 Coloque el pie de sobrehilado. (Consulte “Cambio del pie prensatelas” en la página 23.) Cosa con el borde de la tela contra la guía del pie.



 **Precaución**



No utilice la puntada número 10.

De lo contrario, puede hacer que la aguja golpee el pie prensatelas y se rompa o provoque lesiones.

• Costura de cremalleras

Precaución

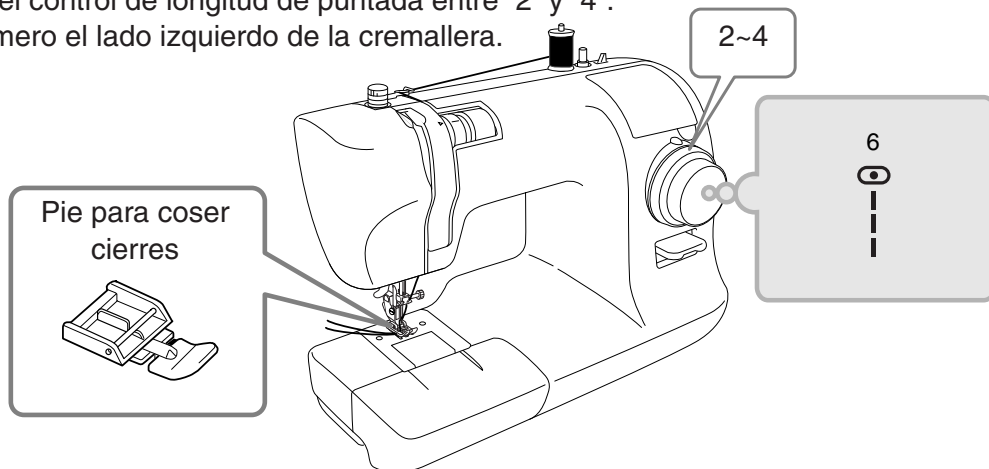


Antes de cambiar el pie prensatelas, desconecte el enchufe de la toma de corriente.
Si no lo hace así, podría lesionarse.

Coloque el pie para coser cierres. (Consulte “Cambio del pie prensatelas” en la página 23.) Levante la aguja a su posición más elevada y, a continuación, gire el selector de patrón para elegir un número de puntada de 6.

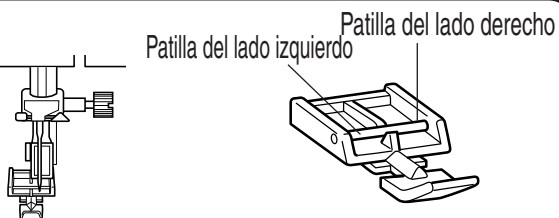
Coloque el control de longitud de puntada entre “2” y “4”.

Cosa primero el lado izquierdo de la cremallera.

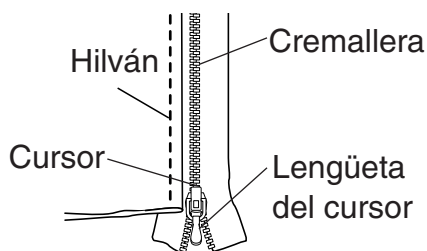


Costura del lado izquierdo de la cremallera

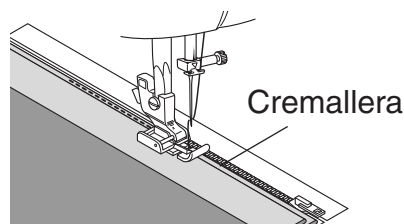
1 Coloque la patilla del lado derecho del pie para coser cierres en el soporte del prensatelas.



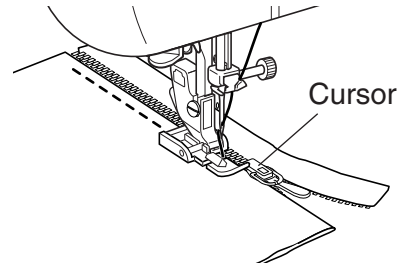
2 Alinee la cremallera y la tela, e hilvánelas.
* Coloque la lengüeta del cursor hacia usted.



3 Coloque la tela de manera que la cremallera quede al lado derecho del pie prensatelas.



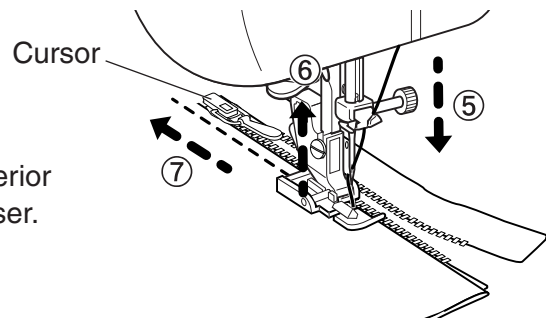
- 4 Cosa hasta que el pie prensatelas entre en contacto con el cursor, y luego detenga la máquina de coser.



- 5 Gire el volante hacia usted para bajar la aguja sobre la tela.

- 6 Suba el pie prensatelas.

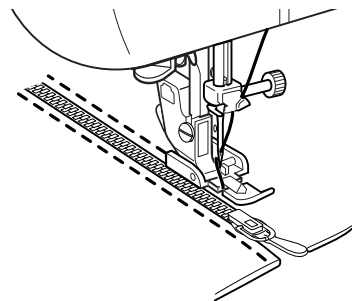
- 7 Mueva el cursor hacia la parte posterior del pie prensatelas y termine de coser.



Costura del lado derecho de la cremallera

Suelte el pie prensatelas y colóquelo junto a la patilla del lado izquierdo. Cosa el lado derecho de la cremallera utilizando el mismo procedimiento que ha usado para el izquierdo.

Nota: Si cose ambos lados en la misma dirección, evitará los problemas de alineamiento en su costura.



• Costura invisible y dobladillo

En este método de costura, la puntada no puede verse por el derecho de la tela.

 **Precaución**



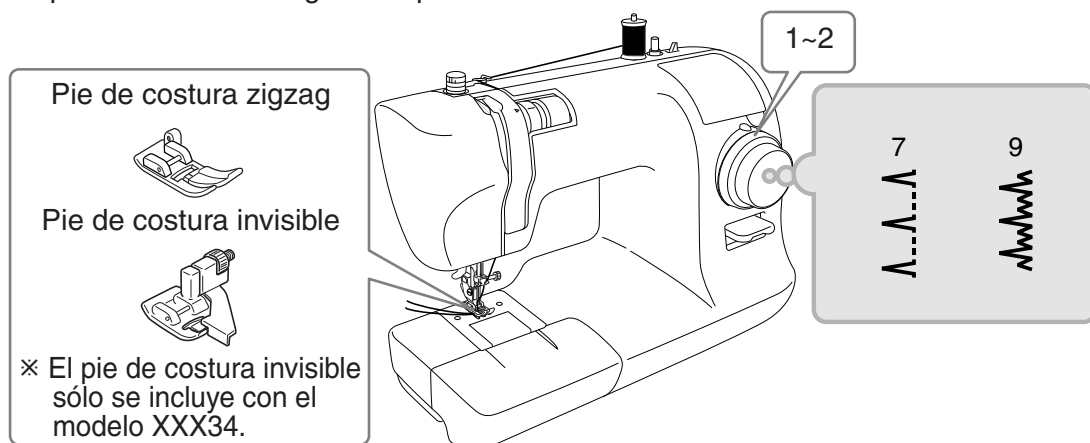
Antes de cambiar el pie prensatelas, desconecte el enchufe de la toma de corriente.

Si no lo hace así, podría lesionarse.

Levante la aguja a su posición más elevada y, a continuación, gire el selector de patrón para elegir un número de puntada de 7 o 9.

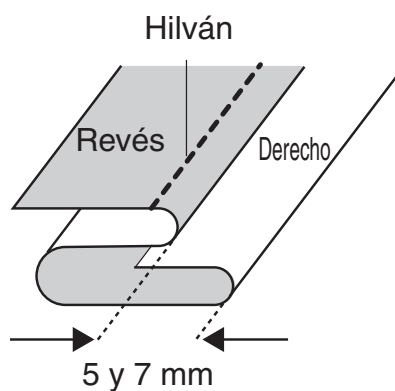
(Al coser tejidos elásticos, seleccione la puntada número 9.)

Coloque el control de longitud de puntada en el valor "1" o "2".



1 Doble la tela hacia atrás de manera que el área doblada sobresalga entre 5 y 7 mm.

2 Plánchela e hilvánela a mano.



- Si se utiliza el pie de costura en zigzag

3 Coloque la tela de manera que la aguja coja ligeramente el pliegue al moverse hacia la izquierda.

4 Baje el pie prensatelas y empiece a coser. La parte de la puntada que atrapa el pliegue será visible desde el lado derecho de la tela. Cosa las puntadas de manera uniforme para que dicha parte no sea ni demasiado grande ni demasiado pequeña.

5 Cuando termine de coser, quite el hilván y abra la tela.

- Si se utiliza el pie de costura invisible

3 Coloque el pie de costura invisible. (Consulte “Cambio del pie prensatelas” en la página 23.) Coloque la tela de manera que la aguja atrape ligeramente el pliegue al moverse hacia la izquierda.

4 Baje el pie prensatelas, ajuste el tornillo de modo que el pliegue quede alineado con la guía y, a continuación, cosa con el pliegue contra la guía.

5 Cuando termine de coser, quite el hilván y abra la tela.



○

Puntadas uniformes

Revés Derecho

Puntadas pequeñas ubicadas uniformemente por el derecho de la tela.

×

La aguja engancha demasiado pliegue

Revés Derecho

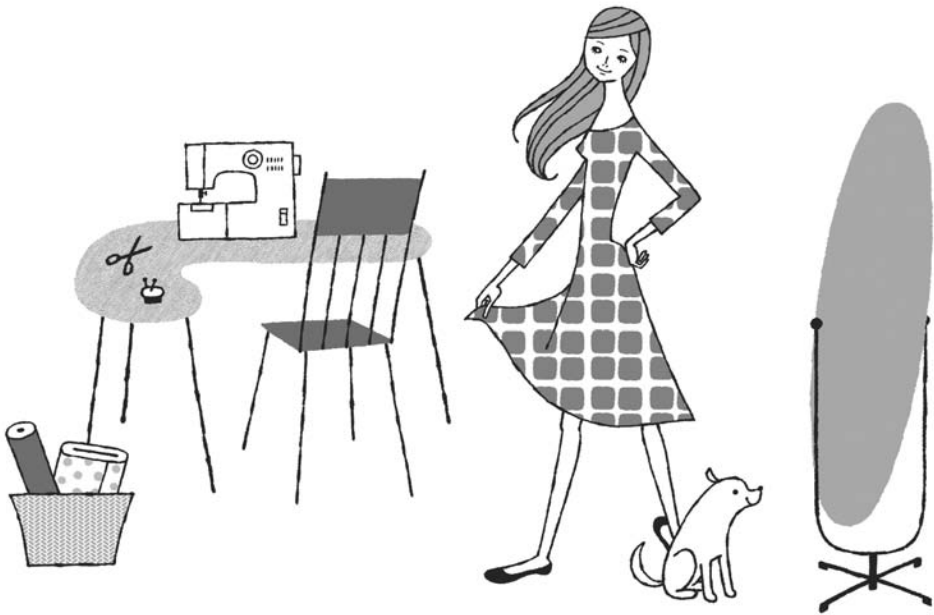
Puntadas grandes por el derecho de la tela.

×

La aguja no engancha el pliegue

Revés Derecho

Las puntadas de costura invisible y dobladillo no atraviesan la tela.



• Costura elástica y de adorno

Utilice este método de costura para costuras de refuerzo, puntadas de adorno y acolchados.

Precaución

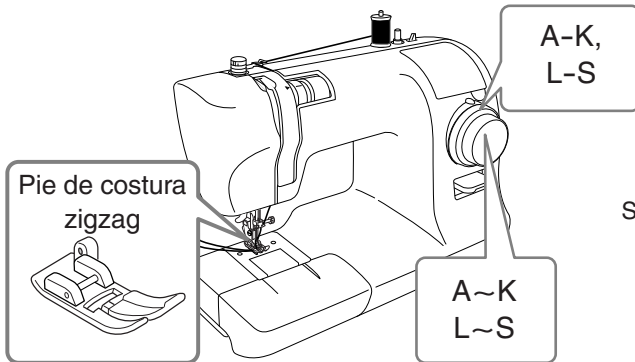


No gire el selector de patrón ni el control de paso de tela mientras la máquina esté funcionando. Si lo hace, podría lesionarse.

Atención

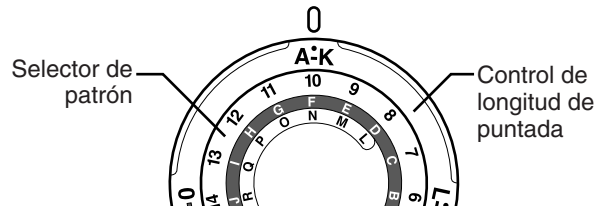
- Las puntadas de la L a la S sólo se pueden coser con el modelo XXX34.
- El nombre del modelo se indica junto a "MODEL" en la parte posterior de la máquina de coser. (MODEL SP **)

Selección de una puntada



A modo de ejemplo, el siguiente procedimiento describe cómo seleccionar la puntada F.

- Levante la aguja a su posición más elevada y, a continuación, gire el selector de patrón para elegir un número de puntada de 6.
- Gire el control de longitud de puntada para seleccionar el ajuste "A - K".



Lista de puntadas

Nota: Seleccione el mismo ajuste en el control de longitud de puntada y en el selector de patrón.

Nº del selector de patrón	Control de longitud de puntada	Puntada	MODELO		Nº del selector de patrón	Control de longitud de puntada	Puntada	MODELO	
			modelo 34	modelo 26				modelo 34	modelo 26
A	A-K		○	○	L	L-S		○	-
B	A-K		○	○	M	L-S		○	-
C	A-K		○	○	N	L-S		○	-
D	A-K		○	○	O	L-S		○	-
E	A-K		○	○	P	L-S		○	-
F	A-K		○	○	Q	L-S		○	-
G	A-K		○	○	R	L-S		○	-
H	A-K		○	○	S	L-S		○	-
I	A-K		○	○					
J	A-K		○	○					
K	A-K		○	○					

• Mantenimiento de los dientes y ganchos

Si la máquina de coser hace ruido o gira lentamente, podría haber restos de hilo o suciedad en el gancho y los dientes. Haga el mantenimiento del gancho y los dientes.

⚠ Precaución



Antes de limpiar el gancho, desconecte el enchufe de la toma de corriente. Si no lo hace así, podría lesionarse.

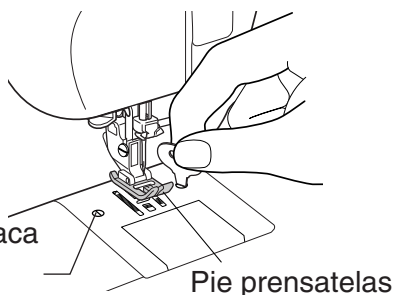
Atención

No use detergente, lejía, gasolina ni paños tratados químicamente con diluyentes. Si lo hace, podría causar manchas o grietas.

Limpeza del gancho y los dientes

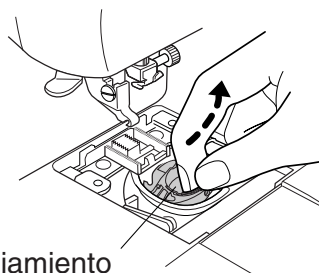
- 1 Extraiga el pie prensatelas y la aguja. Utilice un destornillador para aflojar los tornillos de la placa de la aguja y extraer a continuación dicha placa.

Tornillo de la placa de la aguja (2 tornillos)



- 2 Levante el alojamiento de la canilla en la dirección de la flecha y extráigalo.

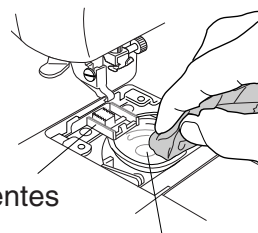
Alojamiento de la canilla



- 3 Elimine con un cepillo los restos de hilo y la suciedad en los dientes y el gancho, y después limpie con una bayeta. Puede utilizar una manguera o un tubo de aspiradora para quitar los restos de hilo en esta zona.

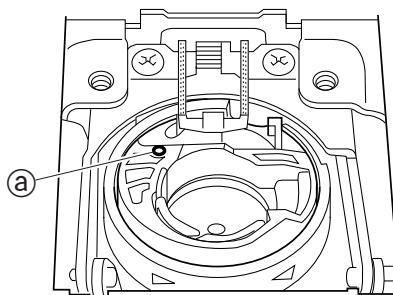
Dientes

Gancho



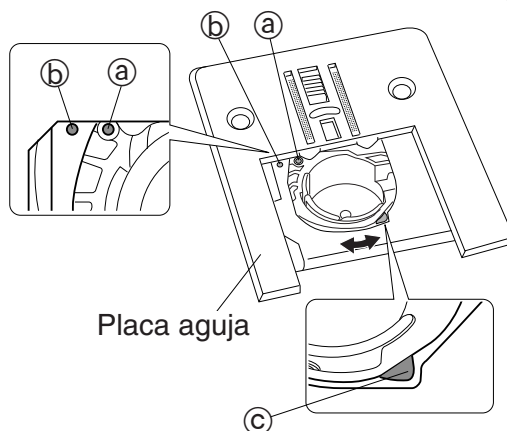
Colocación del alojamiento de la canilla

- 1 Inserte el alojamiento de la canilla desde la parte frontal.
La marca roja ① debe estar posicionada sobre el caja bobina tal y como se muestra en el diagrama.



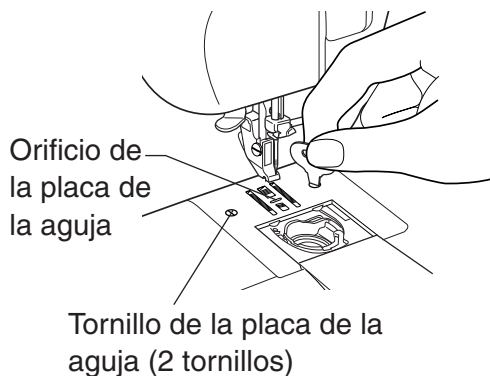
- 2 Alinee la marca roja ① y ②, y ajuste el placa aguja con la proyección ③ sobre el caja bobina tal y cual viene indicado en el diagrama.

- 3 Compruebe que el alojamiento de la canilla se mueve ligeramente de lado a lado como indica la flecha.



- 4 Apriete los tornillos del soporte de la placa de la aguja.

Gire el volante y compruebe si el gancho se mueve con suavidad. Si el alojamiento de la canilla no está colocado correctamente, el volante se vuelve pesado y no gira con suavidad. En tal caso, extraiga la placa de la aguja y el alojamiento de la canilla, y colóquelos de nuevo. Compruebe que la aguja entra correctamente en el orificio de la placa de la aguja. Coloque la aguja y el pie prensatelas.



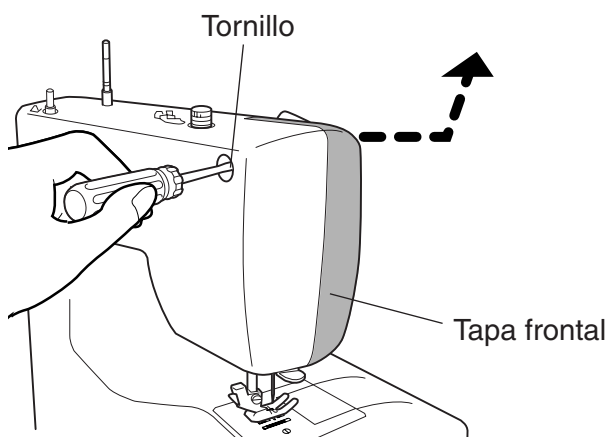
• Sustitución de la bombilla

Advertencia

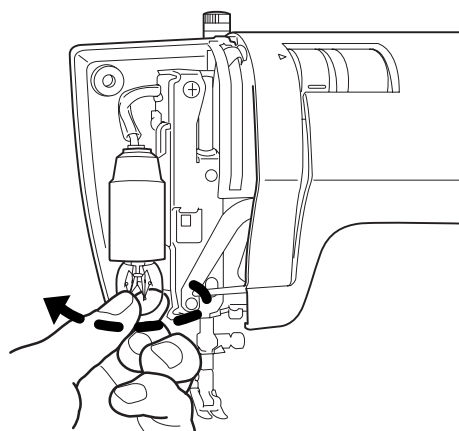


Antes de cambiar la bombilla, desconecte el enchufe de la toma de corriente y espere a que se enfríe la bombilla. Si no lo hace, podría provocar una descarga eléctrica o quemaduras.

- 1** Afloje el tornillo con un destornillador de estrella (“+”) y retire la tapa frontal.



- 2** Gire la bombilla hacia la izquierda (como indica la flecha del diagrama) y quítela.



- 3** Gire la nueva bombilla hacia la derecha para colocarla.

Nota: Póngase contacto con el distribuidor o el centro de atención al cliente listado en la última página de este manual de instrucciones para adquirir una bombilla de la serie SP20.

- 4** Vuelva a colocar siempre la tapa frontal tras cambiar la bombilla.

• Localización y reparación de averías

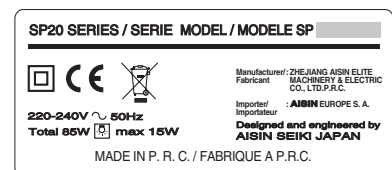
¿En qué consiste el problema? Compruebe las siguientes posibilidades antes de ponerse en contacto con un centro de atención al cliente para reparar la máquina de coser.

Problema	Causa	Contramedida	Página
No gira No funciona	El enchufe no está insertado	Conecte el enchufe correctamente	11
	El hilo se ha enredado en el gancho, o hay una aguja rota en el gancho	Limpie el gancho	43
Mucho ruido Giro lento	Hay restos de hilo o suciedad en el gancho y los dientes	Quite los restos de hilo y la suciedad	43
Aguja rota	La aguja no está instalada correctamente	Instale la aguja correctamente	25
	El tornillo del soporte de la aguja está flojo	Apriete el tornillo firmemente	25
	La aguja es demasiado fina para la tela	Utilice una aguja adecuada para la tela	26
	La tensión del hilo superior es excesiva	Ajuste la tensión del hilo	32
	La tela pasa bruscamente	No tire de la tela con fuerza	27
	El alojamiento de la canilla no está en la posición correcta	Ponga el alojamiento de la canilla en la posición correcta	44
Rotura del hilo superior	Los hilos superior e inferior no están enhebrados correctamente	Enhebre los hilos superior e inferior correctamente	15, 16
	El hilo está enredado en el alojamiento de la canilla o en el gancho	Quite los restos de hilo de los dientes y el gancho	43
	La tensión del hilo superior es excesiva	Ajuste la tensión del hilo	32
	La aguja está torcida La punta de la aguja está roma	Sustituya la aguja por una buena	25
	La combinación de la aguja, el hilo y el tejido no es adecuada	Utilice una combinación adecuada de aguja, hilo y tejido	26
Rotura del hilo inferior	El hilo inferior no está enhebrado correctamente	Enhebre el hilo inferior correctamente	15
La tela no pasa	Hay restos de hilo en los dientes	Quite los restos de hilo de los dientes y el gancho	43
	Los dientes están bajados	Levante los dientes	9
	El control de longitud de puntada está en "0"	Ajuste el control de longitud de puntada	9
	La longitud de la puntada es demasiado pequeña	Ajuste el control de longitud de puntada a un valor adecuado	9
	La presión aplicada por el pie prensatelas es demasiado leve	Ajuste la presión aplicada por el pie prensatelas a un valor adecuado	9

Problema	Causa	Contrameditada	Página
Puntadas perdidas	La aguja no está instalada correctamente	Instale la aguja correctamente	25
	La aguja está torcida	Utilice una aguja recta	25
	La aguja y el hilo no son los adecuados para la tela	Cosa con una aguja y un hilo apropiados para la tela	26
	El hilo superior no está enhebrado correctamente	Enhebre el hilo superior correctamente	16
La tela se arruga o tiene frunces	La tensión del hilo superior es excesiva	Ajuste la tensión del hilo	32
	Los hilos superior e inferior no están enhebrados correctamente	Enhebre de nuevo los hilos superior e inferior	15, 16
	La aguja es demasiado gruesa para la tela	Utilice una aguja adecuada para la tela	26
	La punta de la aguja está roma	Sustituya la aguja por una buena	25
Exceso de hilo inferior en el derecho de la tela	El hilo inferior no está enhebrado correctamente	Enhebre el hilo inferior correctamente	15
	La tensión del hilo superior es excesiva	Ajuste la tensión del hilo	32
	El carrete no está insertado correctamente en el alojamiento de la canilla	Inserte correctamente el carrete en el alojamiento de la canilla	15
Exceso de hilo superior en el revés de la tela	El hilo superior no está enhebrado correctamente	Enhebre el hilo superior correctamente	16
	La tensión del hilo superior es demasiado floja	Ajuste la tensión del hilo	32
	El hilo superior no está enhebrado correctamente (no está enhebrado a través del guía hilos)	Enhebre el hilo superior correctamente	16
No se pueden coser puntadas elásticas	El control de longitud de puntada no tiene establecido el valor "A - K" ni "L - S"	Coloque el control de longitud de puntada en el valor adecuado	42
	El control de longitud de puntada y el selector de patrón tienen ajustes distintos	Seleccione el mismo ajuste en el control de longitud de puntada y en el selector de patrón.	42
La aguja no se puede enhebrar con el enhebrador	La posición de la aguja es demasiado baja	Gire el volante para que la línea quede arriba	18
	Se está utilizando una aguja del nº 9	Utilice agujas del nº 11 al 16	26
	La aguja no está instalada correctamente	Instale la aguja correctamente	25
	La aguja está torcida	Utilice una aguja recta	25
	El hilo no ha pasado correctamente a través de la guía del hilo de la aguja	Pase el hilo correctamente a través de la guía del hilo de la aguja	18

Si las soluciones propuestas no resuelven su problema, póngase en contacto con un centro de atención al cliente de la manera descrita en la garantía.

Cuando llame por servicio, tome nota del NOMBRE DEL MODELO Y LA SERIE indicados en la parte posterior de la máquina de coser.



* Mantenimiento / Otros

• Revisión de productos de doble aislamiento (230v-240v)

Es un producto de doble aislamiento y como tal no dispone de “toma de tierras”, no es necesario que se le añada dicha “toma de tierras”. Revisar un producto de doble aislamiento requiere una atención extrema y debe realizarse sólo por personal cualificado con conocimiento suficiente sobre este sistema y realizarlo bajo su propia responsabilidad. La substitución de las piezas de un producto de doble aislamiento debe ser idéntica en todas aquellas partes del producto, sólo pueden reemplazarse por componentes idénticos a los originales. Los productos de doble aislamiento vienen marcados con su símbolo característico.

* Otros

• Medidas de seguridad relativas a la pila

Advertencia



Si la solución alcalina de la pila entrase en contacto con los ojos, la piel o la ropa, enjuáguese con abundante agua limpia y consulte a un médico de inmediato.

Si no lo hace así, podría lesionarse.

Precaución



- 1. No cortocircuite, desmonte, caliente, recargue o deforme la pila, ni la tire al fuego.**
- 2. No inserte la pila con la polaridad inversa.**
- 3. No exponga la pila a un fuerte impacto dejándola caer o tirándola.**
Si lo hace, podría producirse una fuga de la solución alcalina.

• Reciclaje



¡NO DESECHAR!

EU ONLY

Nos comprometemos a proteger el medio ambiente. Nos esforzamos por reducir el impacto medioambiental de nuestros productos mediante la continua mejora de su diseño y la de nuestros procesos de fabricación.

Al final de su vida útil, deseche este producto de forma responsable en lo relativo al medio ambiente.

El símbolo del contenedor de basura tachado, que se muestra arriba y en la placa de datos del producto, significa que dicho producto se rige por las directivas de la UE sobre “Residuos de Aparatos Eléctricos y Electrónicos” (RAEE) y “Restricción a la Utilización de Determinadas Sustancias Peligrosas en Aparatos Eléctricos y Electrónicos” (RUSP) y no podrá desecharse junto a los residuos domésticos. Al final de su vida útil, asegúrese de desechar este producto según la legislación local y nacional, y clasifíquelo según la Categoría 2 de la RAEE “Pequeños Electrodomésticos”. Será responsable según la legislación local y nacional si no desecha adecuadamente este producto. Visite la página Web o consulte a un organismo local o nacional competente para conocer los sistemas disponibles de devolución y recogida, así como los puntos de reciclaje más cercanos. Si nos compra directamente un producto nuevo, nos llevaremos su producto antiguo, independientemente de la marca y si se trata de una venta comparable.

A título personal, puede obtener un impacto positivo con la reutilización, el reciclaje u otras maneras de recuperación de RAEE. Así, reducirá el uso de vertederos y el impacto medioambiental de los productos que utiliza.

Las sustancias peligrosas de aparatos eléctricos y electrónicos pueden tener impactos nocivos en la salud humana y el medio ambiente.

• Características

Modelo	Serie SP20
Tipo de gancho	Horizontal
Aguja	Aguja de máquina de coser de uso doméstico (HA-1)
Carrete	Canilla de plástico exclusiva de TOYOTA
Longitud máxima de la puntada	4 mm
Anchura máxima de la puntada	5 mm
Posición de la aguja para puntada recta	Posición de la aguja en el centro, posición de la aguja a la izquierda
Peso de la máquina de coser (máquina de coser y mando de pedal)	6,3 kg
Tamaño de la máquina de coser	Anchura: 412 mm Profundidad: 192 mm Altura: 292 mm
Tensión nominal	220 - 240 V ~
Frecuencia nominal	50 Hz
Consumo nominal de potencia	85 W
Bombilla	15 W
Pila	Alcalina de 1,5 V, Mignon/AA/LR6

Si tiene alguna duda sobre esta máquina de coser TOYOTA, consulte la garantía para obtener información detallada.

EU ONLY

Imported by / Importé par :

AISIN EUROPE S.A. Web: www.home-sewing.com

Head Office	Avenue de l'Industrie 21, Parc Industriel, 1420 Braine-L'Alleud BELGIUM TEL: +32 (0) 2 387 0707 FAX: +32 (0) 2 387 1995
UK Branch	Unit 4, Swan Business Park, Sandpit Road, Dartford, Kent, DA1 5ED UK. TEL: +44 (0) 1322 291137 FAX: +44 (0) 1322 279214
France Branch	Bât. Le Minnesota, allée Rosa Luxembourg, B.P.70294, 95615 Cergy Pontoise Cedex, FRANCE TEL: +33 (0) 1 34 30 25 00 FAX: +33 (0) 1 34 30 25 01
Germany Branch	Odenwaldstrasse. 3, D-63263 Neu-Isenburg, GERMANY TEL: +49 (0) 61 02-3 67 89-0 FAX: +49 (0) 61 02-3 67 89-13
Holland Branch	Energieweg 14, 2382 NJ Zoeterwoude (Rijndijk), THE NETHERLANDS TEL: +31 (0) 71 5410251 FAX: +31 (0) 71 5413707
Austria Branch	Donaufelderstrasse 101/5/1, A-1210 Wien, AUSTRIA TEL: +43 (0) 1 812 06 33 FAX: +43 (0) 1 812 06 33-11

679111-DEA60-A