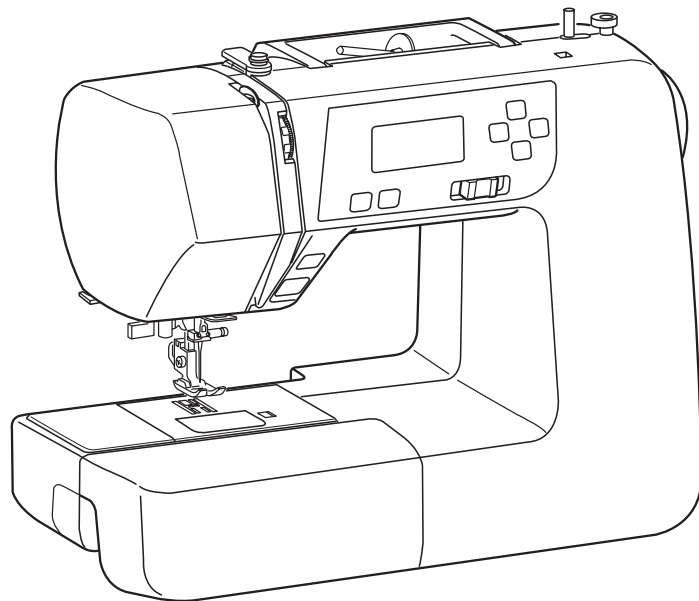


Libro de instrucciones



INSTRUCCIONES IMPORTANTES DE SEGURIDAD

Este aparato no debe ser utilizado por personas (incluidos niños) con problemas físicos, de sensibilidad o mentales, o que no tengan la experiencia y los conocimientos necesarios, excepto que estén bajo supervisión o reciban las indicaciones en relación con el uso del aparato de una persona que vele por su seguridad. Los niños deben supervisarse y tomar todas las medidas necesarias para que no jueguen con la máquina.

Al utilizar un aparato eléctrico es necesario tomar ciertas precauciones básicas de seguridad, incluidas las siguientes:

Esta máquina de coser ha sido diseñada y fabricada para uso doméstico exclusivamente.

Lea todas las instrucciones antes de utilizar esta máquina de coser.

PELIGRO— Para reducir el riesgo de choque eléctrico:

No deje nunca el aparato sin vigilancia mientras esté enchufado. Desenchufe siempre la máquina de la toma eléctrica inmediatamente después de utilizarla y antes de limpiarla.

AVISO— Para reducir el riesgo de quemaduras, incendio, choque eléctrico o heridas a personas:

1. No deje que nadie utilice la máquina como si fuera un juguete. Preste especial atención cuando la máquina de coser sea utilizada por niños o cerca de ellos.
2. Utilice este aparato únicamente para los usos descritos en este manual del propietario. Utilice únicamente los accesorios recomendados por el fabricante e indicados en este manual del propietario.
3. Nunca utilice esta máquina de coser si tiene un enchufe o un cable en mal estado, si no funciona correctamente, si se ha golpeado o está dañada, o si se ha caído al agua. Envíe esta máquina de coser a la tienda o centro de mantenimiento más próximo si es necesario revisarla, repararla o realizarle ajustes eléctricos o mecánicos.
4. Nunca utilice el aparato si tiene bloqueada alguna de las aberturas de ventilación. Mantenga las aberturas de ventilación de esta máquina de coser y el pedal de control libres de pelusa, polvo y trozos de tela.
5. Nunca deje caer ni introduzca ningún tipo de objeto en las aberturas.
6. No utilice la máquina en lugares al aire libre.
7. No utilice la máquina donde se empleen productos de aerosol (spray) o donde se suministre oxígeno.
8. Para desconectar, ponga todos los controles en la posición OFF ("O") y desenchufe la máquina.
9. No tire del cable para desenchufar. Para desenchufar la máquina, tire del enchufe, no del cable.
10. Mantenga los dedos alejados de todas las piezas móviles. Tenga especial cuidado en las proximidades de la aguja de la máquina de coser.
11. Utilice siempre la placa de la aguja adecuada. Una placa incorrecta puede hacer que se rompa la aguja.
12. No utilice agujas que estén dobladas.
13. No tire de la tela ni la empuje mientras esté cosiendo. La aguja podría desviarse y romperse.
14. Apague esta máquina de coser ("O") cada vez que tenga que hacer ajustes en la zona de la aguja, como enhebrar la aguja, cambiar la aguja, enhebrar la bobina, cambiar el pie prensatelas y operaciones similares.
15. Desenchufe esta máquina de coser cada vez que tenga que desmontar las cubiertas, engrasar o hacer cualquier otro de los ajustes mencionados en este manual del propietario.

CONSERVE ESTAS INSTRUCCIONES



Tome en cuenta que, al desecharlo, este producto debe ser reciclado de forma segura de acuerdo con la legislación nacional correspondiente relativa a productos eléctricos y electrónicos. Ante cualquier duda, entre en contacto con su vendedor minorista para obtener orientación. (Sólo en la Unión Europea)

INDICE

NOMBRES DE LAS PARTES

Nombres de las partes	2
Accesorios estándar	3
Tabla de ampliación	3

PREPARATIVOS ANTES DE COSER

Conexión a la fuente de alimentación	4
Corredera de control de velocidad	5
Control de velocidad de costura	5
Botones de la máquina	6-7
Desmontaje y montaje del soporte del pie prensatelas	8
Cambio del pie prensatelas	8
Alzador del pie prensatelas	8
Bajada o elevación de los dientes de arrastre	9
Cambio de la aguja	9
Selección de hilos y agujas	9
Bobinado de la bobina	10-12
Enhebrado de la máquina	13
Enhebrador de agujas	14
Extracción del hilo de la bobina	15
Pantalla LCD	16
Patrones de puntadas	16
Ajuste de la tensión del hilo de la aguja para puntadas rectas	17
Ajuste de la tensión del hilo de la aguja para puntadas en zigzag	18

COSTURA BÁSICA

Puntada recta	19
Placa de la aguja	20
Puntadas rectas	21
Puntada "Lock-A-Matic" de seguridad	21
Puntada de seguridad	21
Puntada elástica triple	21
Puntada elástica	22
Puntada de refuerzo	22
Puntada en zigzag	23
Sobrehilado con puntada en zigzag	24
Zigzag múltiple	24
Puntada de sobrehilado	24
Varios tipos de ojales y sus usos	25
Ojal cuadrado	26-27
Ajuste de la anchura de la puntada y la densidad de los ojales	28
Ojal redondeado	28
Ojal de cerradura	28
Ojal acordonado	29
Puntada zurcida	30
Embaste	31
Ojalillo	31
Costura de cremalleras	32-33
Doblado ciego	34
Costura de botones	35

PUNTADAS DECORATIVAS

Puntada plisada	35
Apliques	36
Unión de piezas parcheadas	36
Fagoting	37
Puntadas de realce	37
Combinaciones de puntadas decorativas	38
Corrección de patrones de puntadas distorsionados	38

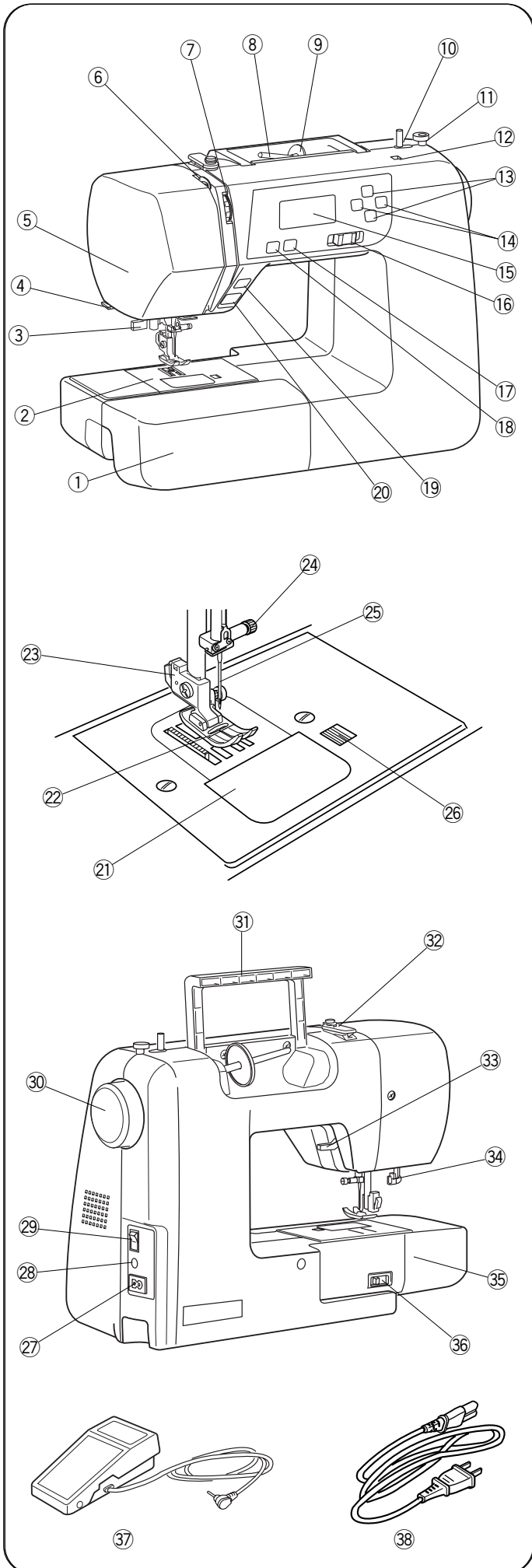
EL MANTENIMIENTO DE SU MÁQUINA

Limpieza de la carrera del portabobinas y los dientes de arrastre	39
Instalación del portabobinas	39
Problemas y señales de advertencia	40
Detección y resolución de problemas	41

NOMBRES DE LAS PARTES

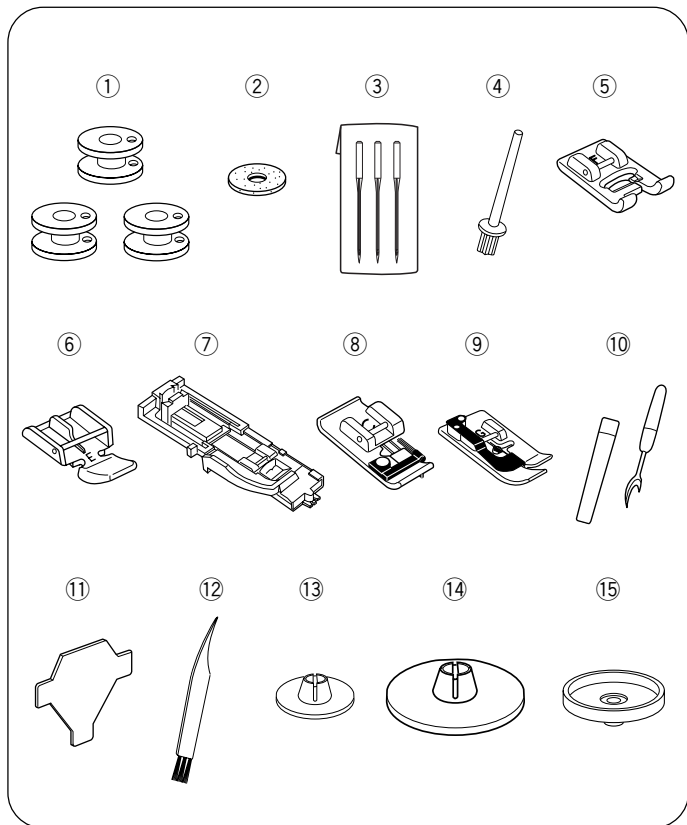
Nombres de las partes

- ① Tabla de extension (caja de accesorios)
- ② Placa de la aguja
- ③ Enhebrador de agujas
- ④ Cortahilos
- ⑤ Cubierta frontal
- ⑥ Palanca tirahilo
- ⑦ Dial de tensión del hilo
- ⑧ Pasador de carrete
- ⑨ Portacarretes grande
- ⑩ Huso de la bobinadora de bobinas
- ⑪ Tope de la bobinadora de bobinas
- ⑫ Agujero para pasador de carrete adicional
- ⑬ Botones de ajuste de valores
- ⑭ Botones del cursor
- ⑮ Pantalla LCD
- ⑯ Corredera de control de velocidad
- ⑰ Botón para subir/bajar la aguja
- ⑱ Botón de cierre automático
- ⑲ Botón de costura hacia atrás
- ⑳ Botón de inicio/parada
- ㉑ Placa de la cubierta del portabobinas
- ㉒ Pie prensatelas (pie para zigzag A)
- ㉓ Soporte del pie
- ㉔ Tornillo de fijación de la aguja
- ㉕ Aguja
- ㉖ Botón de apertura de la cubierta del portabobinas
- ㉗ Toma de alimentación
- ㉘ Conector del pedal
- ㉙ Interruptor de encendido
- ㉚ Volante
- ㉛ Asa de transporte
- ㉜ Guía de hilos superior
- ㉝ Alzador del pie prensatelas
- ㉞ Palanca de ojales
- ㉟ Brazo libre
- ㊱ Palanca de los dientes de arrastre
- ㊲ Pedal
- ㊳ Cable de alimentación



NOTA:

Diseño y especificaciones de la máquina de coser podrían cambiar sin previo aviso.



Accesorios estándar

- ① Bobina
- ② Filtro del pasador de carrete
- ③ Juego de agujas
- ④ Pasador de carrete adicional
- ⑤ Pie prensatelas de puntadas de raso F
- ⑥ Pie para cremalleras E
- ⑦ Pie para ojales automáticos R
- ⑧ Pie para sobrehilados C
- ⑨ Pie para dobladillo invisible G
- ⑩ Descosedor (abridor de ojales)
- ⑪ Llave destornillador
- ⑫ Cepillo para pelusa
- ⑬ Portacarretes pequeño
- ⑭ Portacarretes grande
- ⑮ Base del carrete

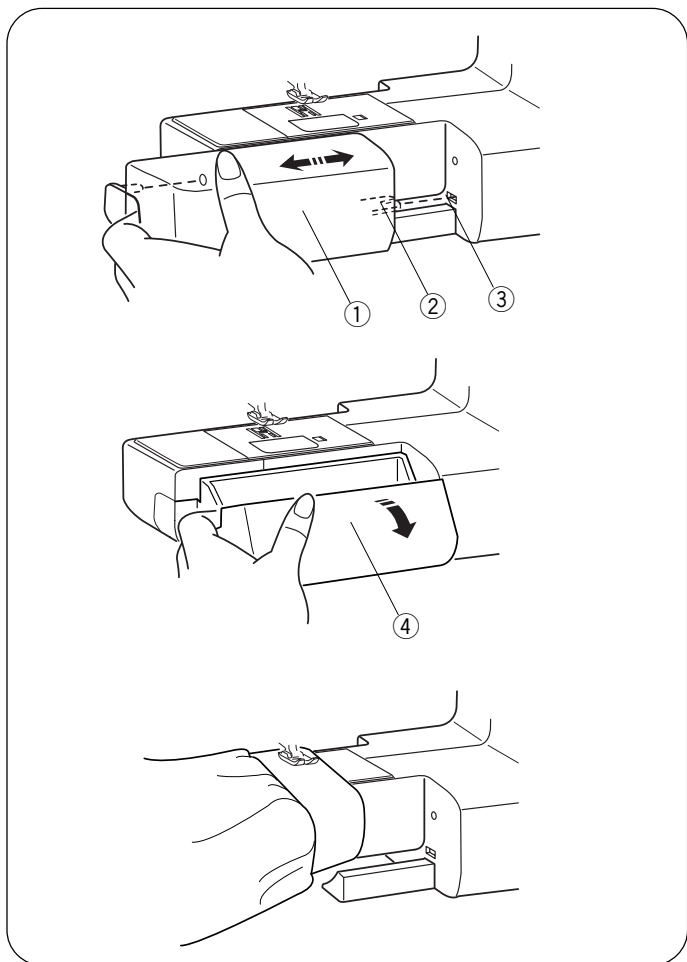


Tabla de ampliación

La tabla de ampliación ① proporciona una superficie de costura adicional que se puede retirar fácilmente para coser con el brazo libre.

- ① Tabla de ampliación
- ② Lengüeta
- ③ Ranura

• Para soltar la tabla

Tire de la tabla para sacarla de la máquina, como se ilustra.

• Para colocar la tabla

Empuje la tabla de ampliación, insertando la lengüeta ② en la ranura ③ hasta que la tabla encaje en la máquina.

• Almacenaje de accesorios

Los accesorios se guardan en el interior de la tabla de ampliación. Hale de la tapa para abrir el compartimiento de almacenaje de los accesorios ④.

- ④ Almacenaje de accesorios

• Costura con el brazo libre

El brazo libre sirve para zurcir calcetines o arreglar rodilleras, coderas o zonas de desgaste en las prendas infantiles.

PREPARATIVOS ANTES DE COSER

Conexión a la fuente de alimentación

• Uso del pedal

Ponga el interruptor ① en la posición OFF.
Introduzca el enchufe del pedal ② en el conector del pedal ③.
Introduzca el enchufe de la máquina ④ en la toma de alimentación ⑤.

Introduzca el enchufe de alimentación y en la toma de la pared ⑦.

Ponga el interruptor ① en la posición ON.

El signo del pedal ⑧ aparece si el pedal está conectado a la máquina.

- ① Interruptor de encendido
- ② Enchufe del pedal
- ③ Conector del pedal
- ④ Enchufe de la máquina
- ⑤ Toma de alimentación
- ⑥ Enchufe de alimentación
- ⑦ Toma de pared
- ⑧ Signo del pedal

• Uso del botón de inicio/parada

Ponga el interruptor ① en la posición OFF.

Introduzca el enchufe de la máquina ② en la toma de alimentación ③.

Introduzca el enchufe de alimentación ④ en la toma de la pared ⑤.

Ponga el interruptor ① en la posición ON.

- ① Interruptor de encendido
- ② Enchufe de la máquina
- ③ Toma de alimentación
- ④ Enchufe de alimentación
- ⑤ Toma de pared

NOTA:

El botón de inicio/parada no funciona cuando el pedal está conectado.



ATENCIÓN:

Mientras tenga la máquina en funcionamiento, no pierda de vista la zona de costura y no toque ninguna pieza móvil, como la palanca tirahilo, el volante o la aguja. No olvide apagar el interruptor y desenchufar la máquina de la red eléctrica:

- Cuando vaya a dejar la máquina desatendida.
- Cuando vaya a fijar o a retirar una pieza.
- Cuando vaya a limpiar la máquina.

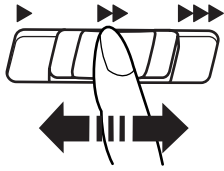
No coloque ningún objeto sobre el pedal; si lo hace, la máquina funcionará inesperadamente.

Instrucciones de uso:

El símbolo "O" en un interruptor indica que está en posición "off" (apagado).

Para aparatos con enchufe polarizado (con una clavija más ancha que la otra): Para reducir el riesgo de descargas eléctricas, este enchufe se debe utilizar en una toma polarizada sólo en una posición.

Si aún así no entra bien, llame a un electricista calificado para que instale una toma de corriente apropiada. No altere el enchufe en forma alguna (sólo EE.UU. y Canadá).

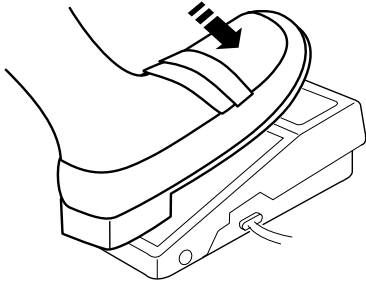


Corredera de control de velocidad

La velocidad de costura puede cambiarse, según sus necesidades, con la corredera de control de velocidad.

Para aumentar la velocidad de costura, deslice la corredera a la derecha.

Para reducir la velocidad de costura, deslice la corredera a la izquierda.



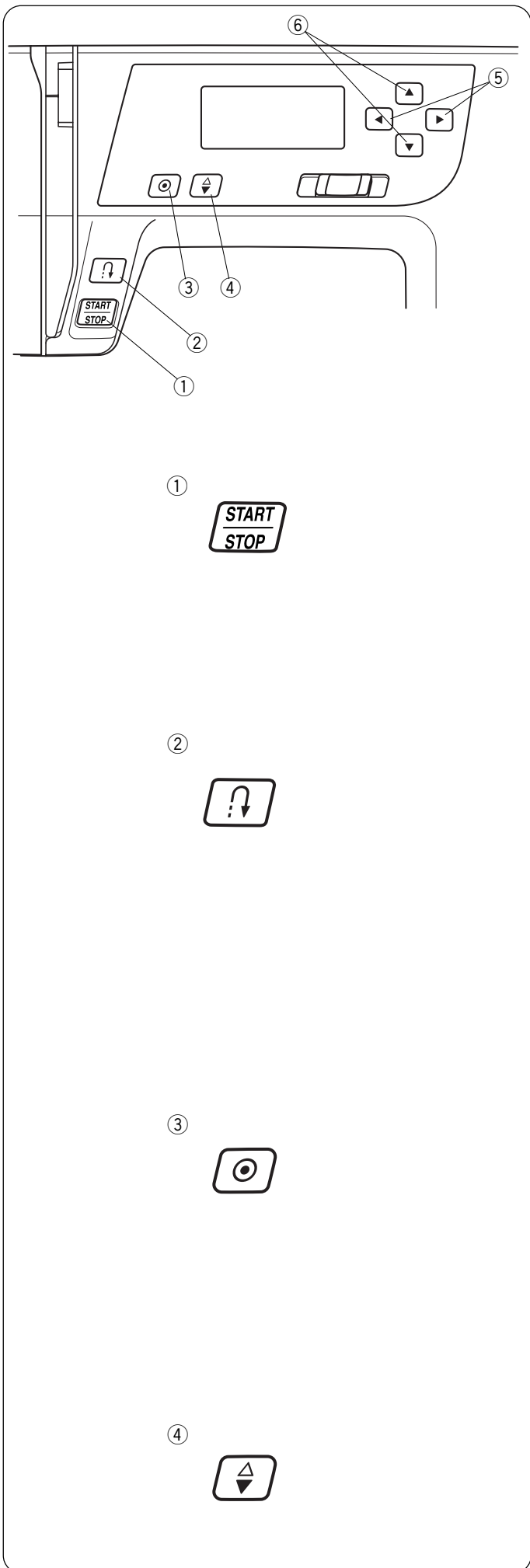
Control de velocidad de costura

Pise el pedal para poner en marcha la máquina.

Cuanto más pise el pedal, a mayor velocidad funcionará la máquina.

La velocidad de costura máxima puede cambiarse con la corredera de control de velocidad.

Botones de la máquina



① Botón de inicio/parada

Baje el alzador del pie prensatelas.

Presione el botón de inicio/parada ① para poner en marcha la máquina.


La máquina dará lentamente las primeras puntadas y luego acelerará hasta alcanzar la velocidad fijada con la corredera de control de velocidad.

Vuelva a presionar el botón de inicio/parada ① para detener la máquina.

NOTAS:

- La máquina funciona lentamente mientras mantenga presionado el botón de inicio/parada ①.
- El botón de inicio/parada ① no puede usarse si el pedal está conectado a la máquina.


② Botón de costura hacia atrás

Quando se han seleccionado las puntadas  (00, 01, 07, 08, 18), la máquina cose en sentido inverso mientras mantenga presionado el botón de costura hacia atrás.

Si se presiona el botón de costura hacia atrás mientras se están cosiendo otras puntadas, la máquina coserá unas puntadas de cierre y se detendrá automáticamente.

Si presiona el botón de costura hacia atrás, cuando se han seleccionado los patrones de puntada 00, 01, 07, 08 o 30 y el pedal no está conectado, la máquina cose en retroceso siempre y cuando se mantenga presionado el botón, y la máquina se detiene a soltar el botón.

③ Botón de cierre automático

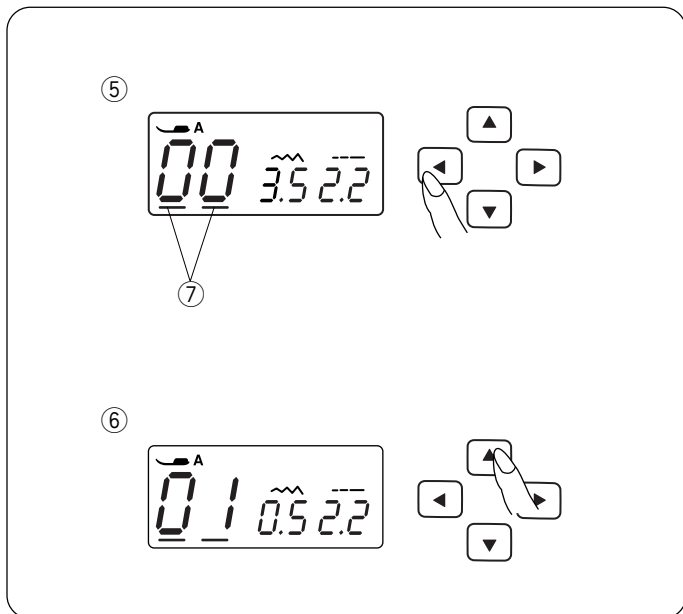
Quando se han seleccionado las puntadas  (00, 01, 07, 08, 18), la máquina dará inmediatamente las puntadas de cierre y se detendrá automáticamente al presionar el botón de cierre automático.

Si presiona el botón de cierre automático al estar cosiendo la máquina en cualquier otra puntada, la máquina dará las puntadas de cierre al acabar el patrón actual y se detendrá automáticamente.



④ Botón para subir/bajar la aguja

Presione este botón para bajar y subir la aguja.



La máquina se detendrá con la aguja arriba o abajo dependiendo de la posición determinada por este botón.

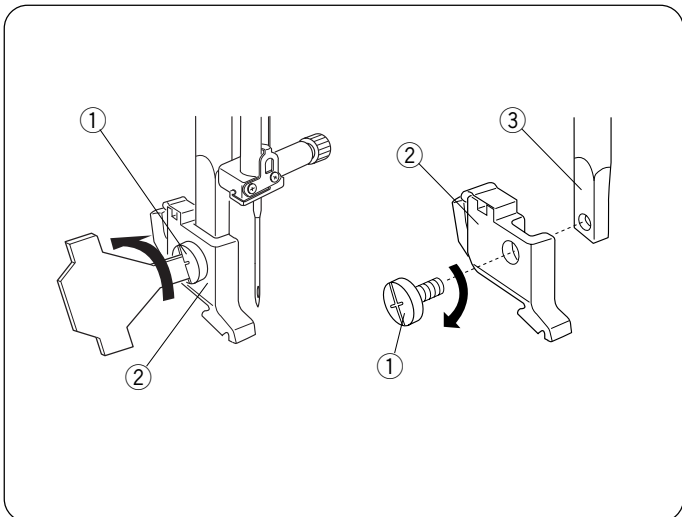


⑤ Botones del cursor

Use estos botones para mover el cursor ⑦.
 Presione el botón  para mover el cursor a la derecha.
 Presione el botón  para mover el cursor a la izquierda.

⑥ Botones de ajuste de valores

Use estos botones para cambiar los valores de ajuste.
 Coloque el cursor debajo del dígito que desea cambiar.
 Presione el botón  para incrementar el valor.
 Presione el botón  para disminuir el valor.



Desmontaje y montaje del soporte del pie prensatelas



PRECAUCIÓN:

Apague el interruptor de encendido antes de desmontar o montar el soporte del pie prensatelas.

• Desmontaje del soporte del pie prensatelas

Retire el tornillo de sujeción ① girándolo hacia la izquierda con un destornillador.

• Montaje del soporte del pie prensatelas

Haga coincidir el agujero del soporte del pie prensatelas ① con el agujero roscado de la barra del prensatelas ③. Coloque el tornillo de sujeción ① en el agujero. Apriete el tornillo de sujeción ① girándolo hacia la derecha con un destornillador.

- ① Tornillo de sujeción
- ② Soporte del pie
- ③ Barra del prensatelas

Cambio del pie prensatelas



PRECAUCIÓN:

Apague el interruptor de encendido antes de cambiar el pie. Utilice siempre el pie adecuado para el patrón que haya elegido. Un pie incorrecto puede hacer que se rompa la aguja.

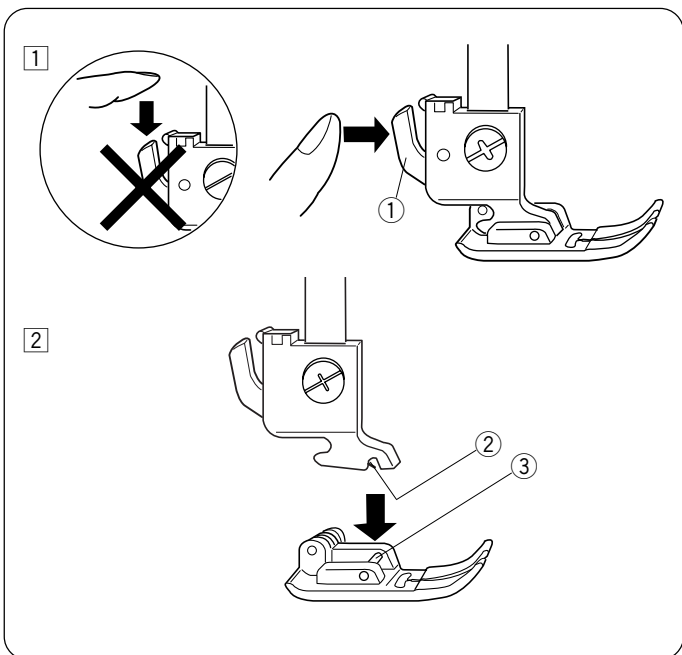
• Desmontaje del pie prensatelas

Suba la aguja hasta su posición más elevada girando el volante hacia la izquierda. Suba el pie prensatelas, y presione la palanca ① que está en la parte posterior del soporte del pie prensatelas.

• Montaje del pie prensatelas

Coloque el pie elegido de forma que el pasador ③ del pie quede justo debajo de la ranura ② del soporte del pie prensatelas. Baje la barra del prensatelas para asegurar el pie en su lugar.

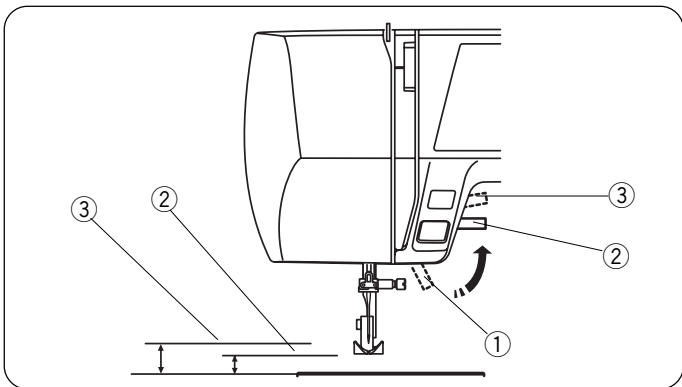
- ① Palanca
- ② Ranura
- ③ Pasador

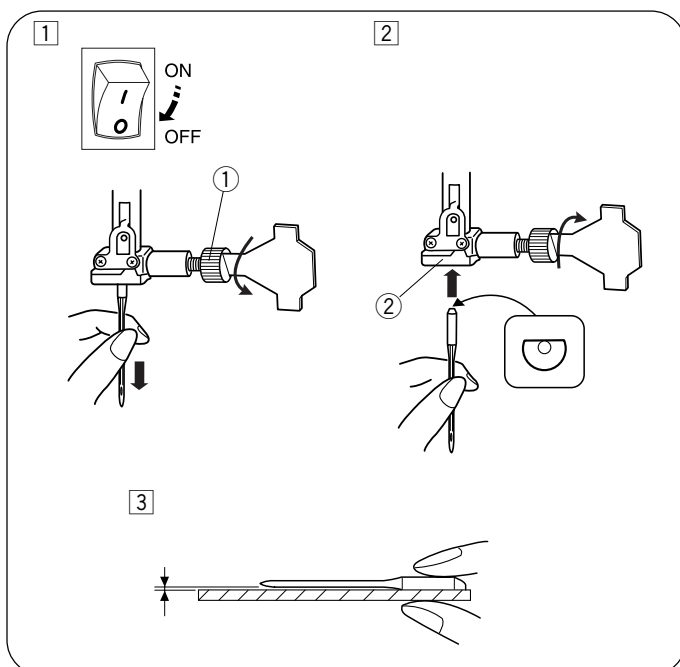
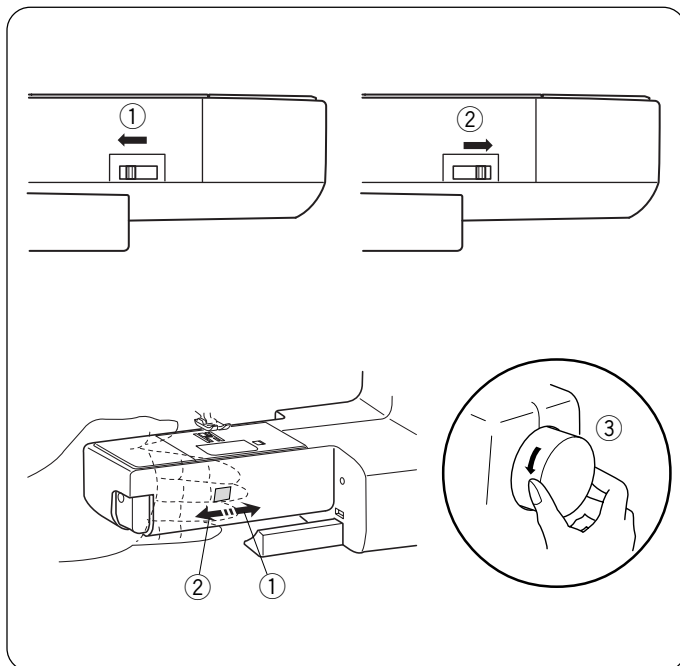


Alzador del pie prensatelas

El alzador del pie prensatelas ① sube y baja el pie prensatelas. Puede subir el pie unos 0,6 cm por encima de la posición normal ② para desmontar fácilmente el pie prensatelas o para colocar telas gruesas debajo del pie.

- ① Alzador del pie prensatelas
- ② Posición normal elevada
- ③ Posición más alta





Bajada o elevación de los dientes de arrastre

La palanca de bajada de los dientes de arrastre está situada debajo del brazo libre en la parte posterior de la máquina.

- ① Para bajar los dientes de arrastre, empuje la palanca en la dirección de la flecha ①.
- ② Para subir los dientes de arrastre, empuje la palanca en la dirección de la flecha ②, como se ilustra, y gire el volante ③ hacia usted. Los dientes de arranque tienen que estar en la posición alta para coser normalmente.

Cambio de la aguja



PRECAUCIÓN:

Apague el interruptor de encendido antes de cambiar la aguja.

- ① Ponga el interruptor en OFF (apagado). Suba la aguja hasta su posición más alta girando el volante hacia la izquierda y baje el pie prensatelas. Afloje el tornillo de fijación de la aguja ① girándolo hacia la izquierda. Saque la aguja del soporte ②.
- ② Introduzca una nueva aguja en el soporte ② con el lado plano de la aguja hacia atrás. Al introducir la aguja en el soporte ②, empújela hacia arriba, hasta el tope. Apriete firmemente el tornillo de fijación ① girándolo hacia la derecha.
- ③ Para comprobar que la aguja no está torcida, ponga el lado plano de la aguja sobre una superficie horizontal plana (placa de la aguja, cristal, etc.). La separación entre la aguja y las superficies planas tiene que ser constante. Nunca utilice una aguja torcida o desgastada. Una aguja en mal estado puede provocar enganchones o carreras permanentes en telas de punto, sedas finas o aquéllas que simulan la seda.
 - ① Tornillo de fijación de la aguja
 - ② Soporte de la aguja

Selección de hilos y agujas

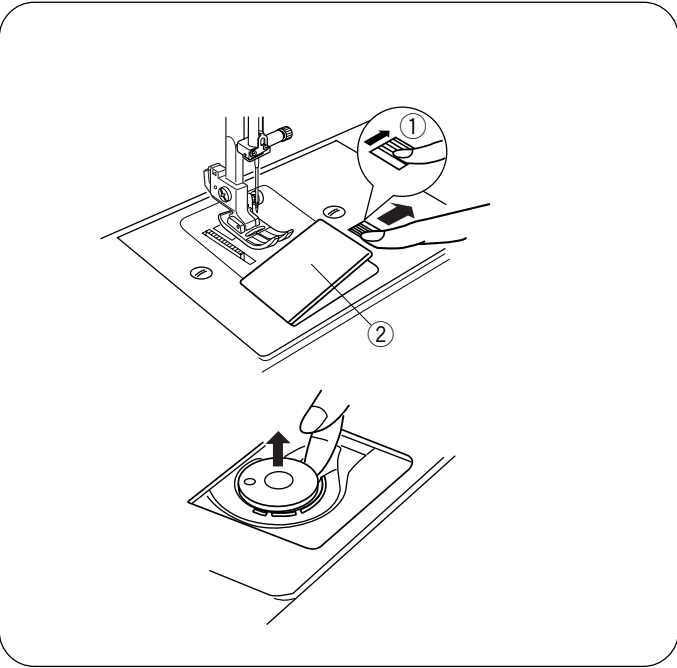
Para trabajos generales de costura, utilice agujas del tamaño 11/75 o 14/90. Utilice una aguja e hilo finos para coser telas ligeras: así evitará dañarlas.

Para telas pesadas se necesitan agujas lo suficientemente grandes para perforar la tela sin que se deshilache el hilo de la aguja.

Pruebe siempre el tamaño de la aguja en un trozo pequeño de la tela que vaya a utilizar para coser.

En general, utilice el mismo tipo de hilo para la aguja y la bobina. Utilice una aguja de PUNTA AZUL para coser telas elásticas, muy finas y sintéticas. La aguja de punta azul evita que se salten puntadas.

	Tela	Hilo	Aguja
Ligero	Linón	Seda #80-100	#9/65–11/75
	Crespón	Algodón #80-100	
	georgette	Sintético #80-100	
	Tricot		
	Lana		
Medio	Poliéster	Seda #50	#11/75–14/90
	Jersey fina	Algodón #60-80	
	Lana	Sintético #50-80	
		Algodón #50	
Pesado	Mezclilla	Seda #50	#14/90–16/100
	Jersey	Algodón #40-50	
	Forros	Sintético #40-50	
	Acolchados	Seda #30	
		Algodón #50	
			#16/100



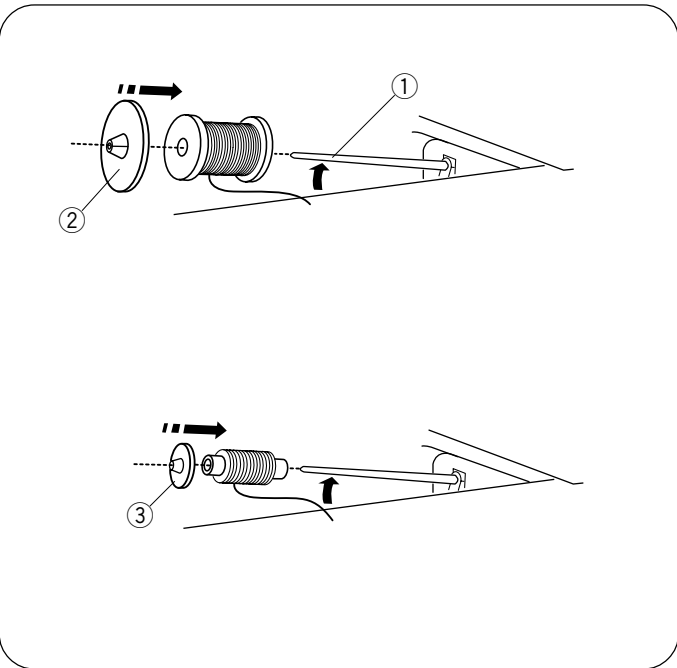
Bobinado de la bobina

• Extracción de la bobina

Deslice suavemente hacia la derecha el botón de apertura de la cubierta del portabobinas ① y extraiga la placa de la cubierta del portabobinas ②.

Extraiga la bobina.

- ① Botón de apertura de la cubierta del portabobinas
- ② Placa de la cubierta del portabobinas



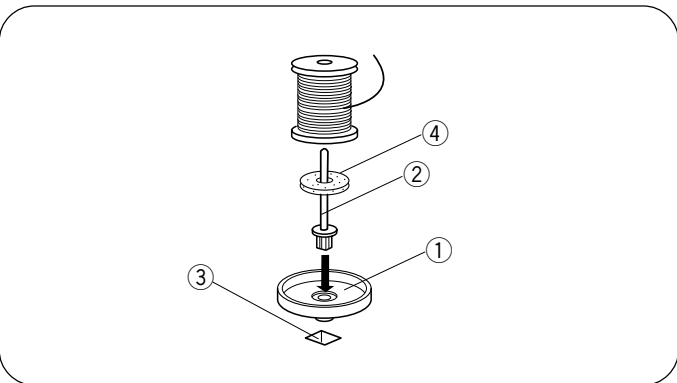
• Pasador de carrete horizontal

Levante el pasador del carrete ①. Coloque el carrete de hilo en el pasador del carrete haciendo que el hilo salga del carrete como se ve en la figura.

Monte el portacarretes grande ②, y presiónelo firmemente contra el carrete de hilo.

El portacarretes pequeño ③ se usa con los carretes de hilo angostos o pequeños.

- ① Pasador de carrete
- ② Portacarretes grande
- ③ Portacarretes pequeño



• Pasador de carrete adicional

El pasador de carrete adicional ② se utiliza para bobinar sin desenhebrar la máquina.

Coloque la base del carrete ① debajo del pasador de carrete adicional ②.

Introduzca el pasador de carrete adicional ② en el agujero ③.

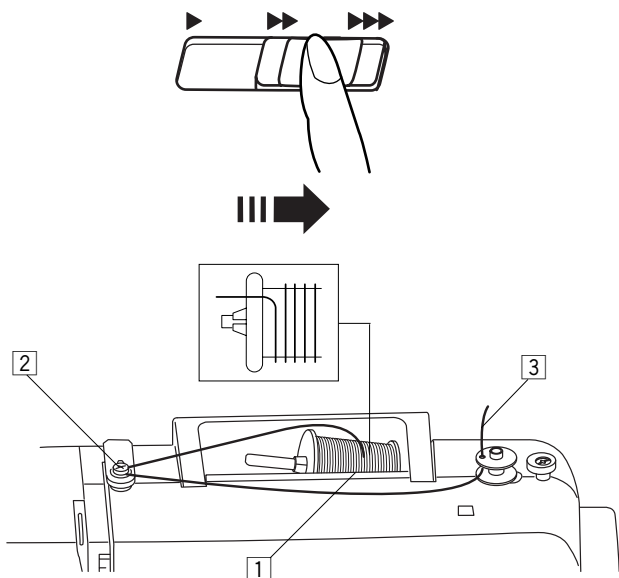
Coloque el fieltro ④ y un carrete en el pasador.

- ① Base del carrete
- ② Pasador de carrete adicional
- ③ Agujero para pasador de carrete adicional
- ④ Fieltro del pasador de carrete

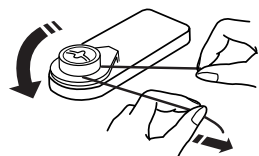
• **Bobinado**

NOTA:

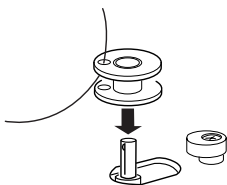
Ponga la corredera de control de velocidad en la posición de máxima velocidad para bobinar.



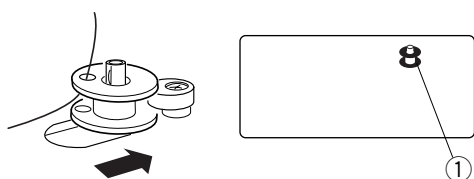
2



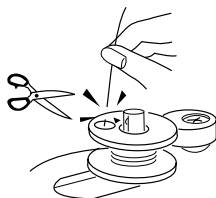
3 4



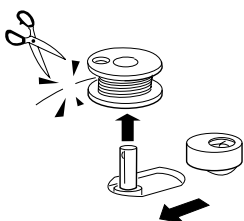
5



6



7



1 Extraiga hilo del carrete.

2 Pase el hilo alrededor del guíahilos superior.

3 Inserte el hilo por el agujero de la bobina, pasándolo desde el interior al exterior.

4 Ponga la bobina en el huso de la bobinadora.

5 Empuje la bobina hacia la derecha.

El signo de la bobina ① aparece en la pantalla LCD.

6 Sujete con la mano el extremo libre del hilo y ponga en

marcha la máquina. Detenga la máquina cuando haya bobinado varias capas y corte el hilo cerca del agujero de la bobina.

7 Vuelva a poner en marcha la máquina. Cuando la bobina

está completamente llena, ésta se detiene automáticamente. Vuelva la bobinadora a su posición original desplazando el huso hacia la izquierda, y corte el hilo como se indica.

NOTA:

Por motivos de seguridad, la máquina se detendrá automáticamente 2 minutos después de empezar el bobinado.

• Colocación de la bobina

1 Coloque la bobina en el portabobinas con el hilo saliendo en sentido contrario a las agujas del reloj.

① Extremo del hilo

2 Pase el hilo por la primera muesca en la parte delantera del portabobinas.

② Muesca

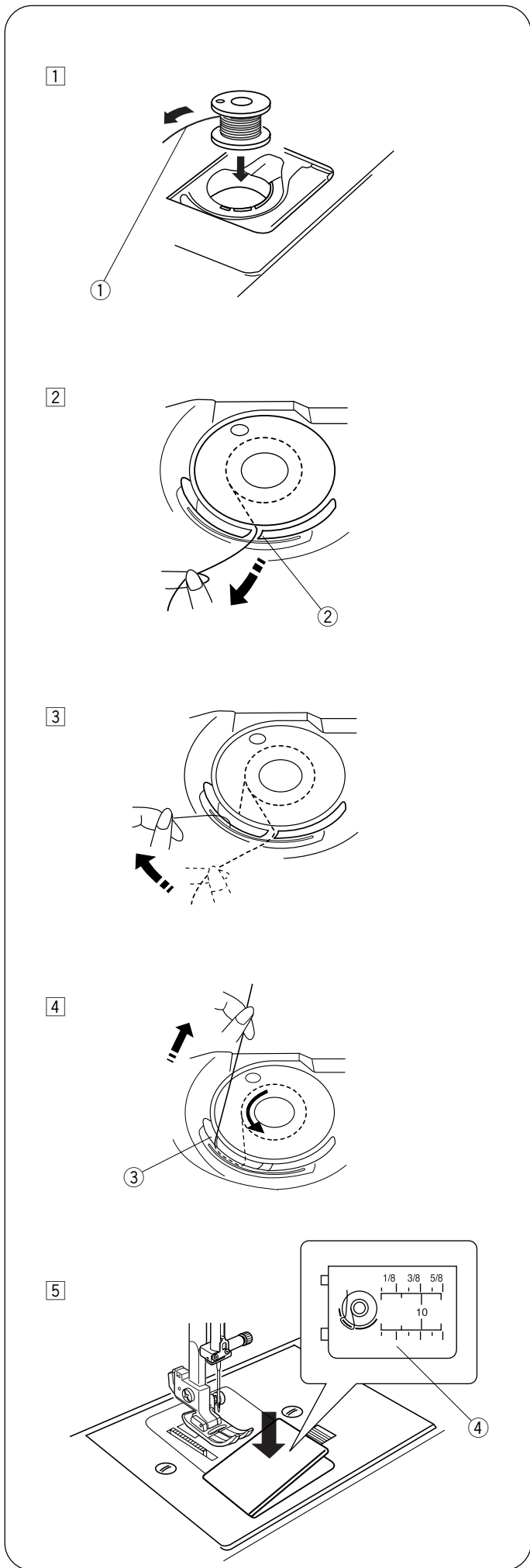
3 Saque el hilo por la izquierda, pasándolo entre las hojas del muelle de tensión.

4 Siga tirando ligeramente del hilo hasta que entre en la segunda muesca ③. Extraiga aproximadamente 15 cm de hilo.

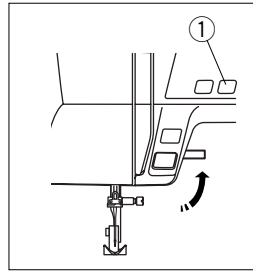
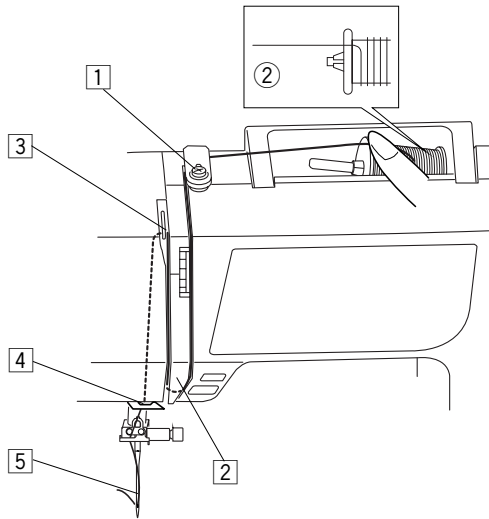
③ Muesca

5 Coloque la placa de la cubierta del portabobinas. Utilice como referencia el diagrama ④ que hay en la placa de la cubierta del portabobinas para comprobar que el enhebrado es correcto.

④ Diagrama del enhebrado



Enhebrado de la máquina



Suba el pie prensatelas. Presione el botón para subir/bajar la aguja ① para subir la palanca tirahilos hasta su posición más alta.
① Botón para subir/baja la aguja

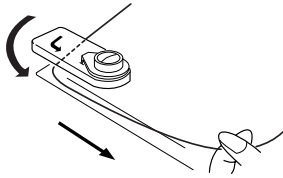


PRECAUCIÓN:

Ponga el interruptor en OFF antes de enhebrar la máquina.

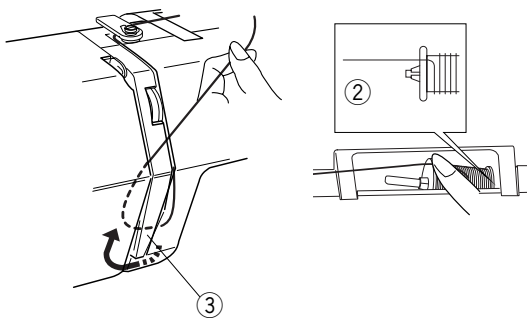
• Enhebrado de la máquina

①



① Pase el extremo del hilo alrededor del guía hilos superior.

②

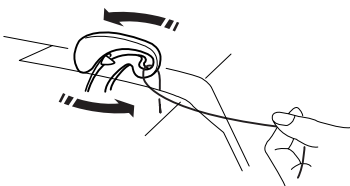


② Mientras sujeta el hilo cerca del carrete ②, haga pasar el extremo del hilo alrededor del soporte del muelle de sujeción ③.

② Carrete

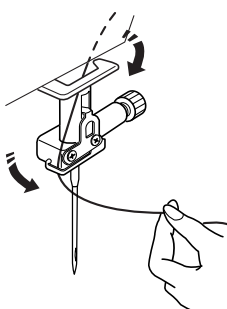
③ Soporte del muelle de sujeción

③



③ Tire del hilo con fuerza de derecha a izquierda sobre la palanca tirahilos e introdúzcalo en el ojo de la palanca.

④ ⑤



④ Pase el hilo por el guía hilos inferior. Deslice el hilo por detrás del guía hilos de la barra de agujas a la izquierda.

⑤ Enhebre la aguja desde delante hacia atrás o use el enhebrador de agujas.

Enhebrador de agujas



PRECAUCIÓN:

Ponga el interruptor en OFF cuando utilice el enhebrador de agujas.

- 1 Baje el pie prensatelas. Suba la aguja hasta su posición más alta. Baje la perilla ① enhebrador de agujas hasta el tope. El gancho ② pasa por el ojo de la aguja viniendo desde atrás.

① Perilla
② Gancho

- 2 Pase el hilo desde la guía (a) ③ a la guía (b) ④ y debajo del gancho ②. Pase el hilo por el lado derecho de la guía (b) ④ y deslice el hilo entre la guía (b) y la placa de soporte ⑤.

② Gancho
③ Guía (a)
④ Guía (b)
⑤ Placa de soporte

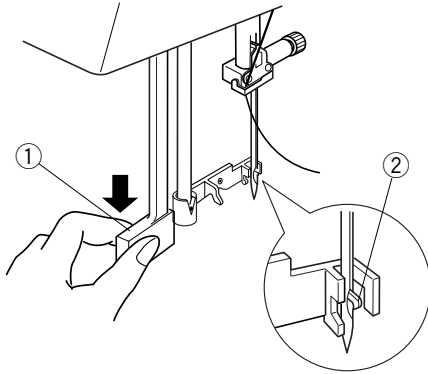
- 3 Suba la perilla en la dirección de la flecha, pasando el bucle de hilo a través de la aguja.

- 4 Tire del hilo a través del ojo de la aguja.

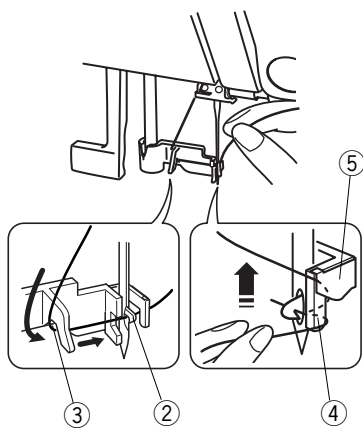
NOTA:

El enhebrador de agujas se puede usar con una aguja #11 a #16 o con una aguja de punta azul. Se recomienda usar hilos 50 a 90.

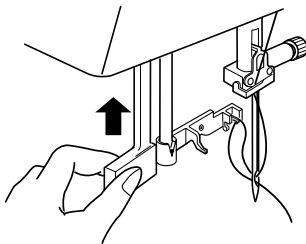
1



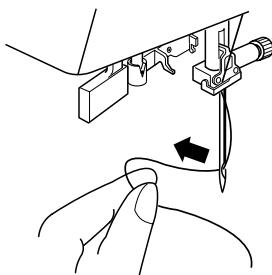
2



3



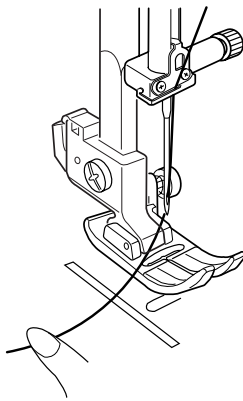
4



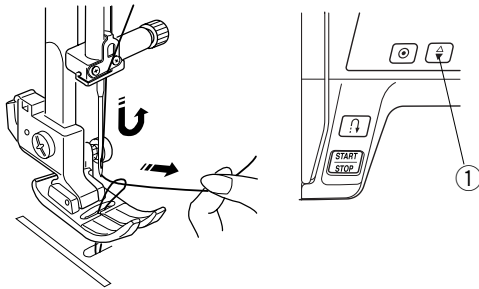
Extracción del hilo de la bobina

- 1 Suba el pie prensatelas. Sujete el hilo de la aguja suavemente con la mano izquierda.

1



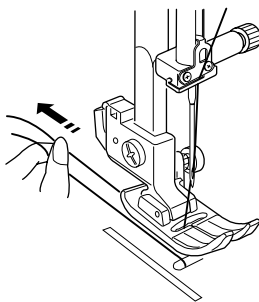
2



- 2 Presione dos veces el botón para subir/bajar la aguja ① para hacer bajar y subir la aguja y agarrar el hilo de la bobina.

① Botón para subir/bajar la aguja

3



- 3 Tire de los dos hilos entre 10 a 15 cm por debajo y por detrás del pie prensatelas.

Pantalla LCD

La pantalla LCD muestra la siguiente información cuando se enciende la máquina.

- ① Letra identificativa del pie recomendado
- ② Número de patrón de puntada
- ③ Cursores
- ④ Anchura de la puntada
- ⑤ Longitud de la puntada

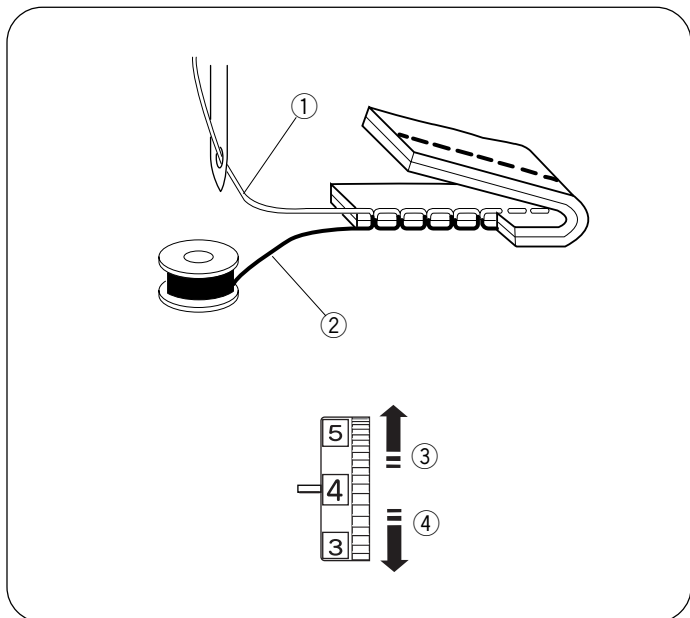
- 1 Presione las teclas del cursor ◀ ▶ para colocar el cursor debajo del número de patrón de puntada. Los cursores aparecen debajo de los dos dígitos cuando se enciende la máquina.
- 2 Presione las teclas de ajuste del valor ▲ ▼ para cambiar el número de patrón de puntada hasta que aparezca indicado el número de patrón deseado. El número aumenta o disminuye en 1 cada vez que se presiona la tecla de ajuste del valor.
- 3 Presione la tecla ◀ para colocar el cursor debajo del dígito de las decenas del número del patrón de puntada. El número aumenta o disminuye en 10 cada vez que se presiona la tecla de ajuste del valor.

Patrones de puntadas

00	01	02	03	04	05	06	07	08	09
10	11	12	13	14	15	16	17	18	19
20	21	22	23	24	25	26	27	28	29



NOTA: Las sombras de los símbolos ①, incluyendo los iconos de la función no disponibles en este modelo, pueden ser visibles en la pantalla del LCD. Refiera a las instrucciones relacionadas para los símbolos aplicable a su máquina.



Ajuste de la tensión del hilo de la aguja para puntadas rectas

• Tensión correcta

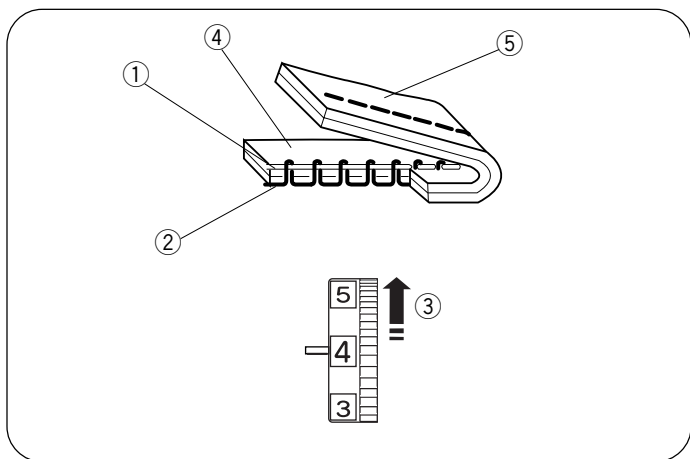
- ① Hilo de la aguja (hilo superior)
- ② Hilo de la aguja (hilo inferior)
- ③ Para aflojar
- ④ Para apretar

La puntada recta ideal tiene hilos entrelazados entre dos capas de tela, como se ve en la figura (ampliada para mostrar los detalles)

Las puntadas aparecen distribuidas uniformemente cuando se observa la parte superior o inferior de la costura.

Cuanto más alto sea el número al que se ajuste la tensión del hilo de la aguja, mayor será la tensión del hilo superior.

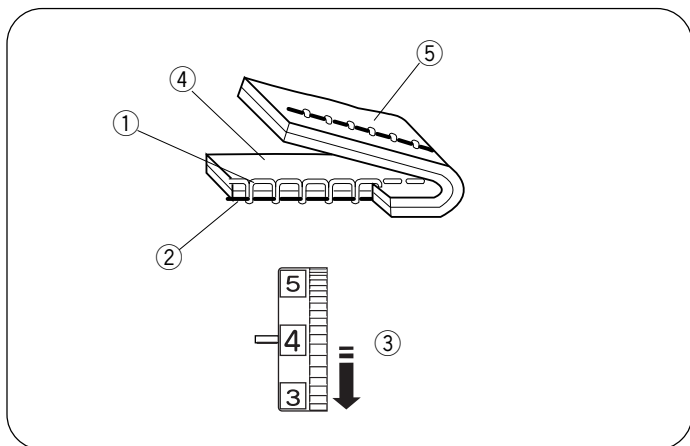
- Los resultados dependerán de:
- La rigidez y el grosor de la tela
 - El número de capas de tela
 - El tipo de puntada



• Tensión excesiva

- ① Hilo de la aguja (hilo superior)
- ② Hilo de la aguja (hilo inferior)
- ③ Para reducir la tensión
- ④ Anverso (lado superior) de la tela
- ⑤ Reverso (lado inferior) de la tela

El hilo de la bobina se ve también en el reverso de la tela y las puntadas son irregulares. Disminuya la tensión del hilo de la aguja poniendo el dial en un número más bajo.



• Tensión insuficiente

- ① Hilo de la aguja (hilo superior)
- ② Hilo de la aguja (hilo inferior)
- ③ Para aumentar la tensión
- ④ Anverso (lado superior) de la tela
- ⑤ Reverso (lado inferior) de la tela

El hilo de la aguja se ve también en el reverso de la tela y las puntadas son irregulares. Aumente la tensión del hilo de la aguja poniendo el dial en un número más alto.

Ajuste de la tensión del hilo de la aguja para puntadas en zigzag

En una puntada en zigzag ideal, el hilo de la bobina no aparece en el anverso (lado superior) de la tela, mientras que el hilo de la aguja se ve un poco en el reverso (lado inferior) de la tela. Consulte las figuras para ver cómo debe ser el resultado correcto.

Ajuste la tensión de la aguja según sea necesario hasta lograr el resultado deseado.

• Tensión correcta

- ① Anverso (lado superior) de la tela
- ② Reverso (lado inferior) de la tela

Minimice la cantidad de hilo de la aguja que puede verse en el reverso (lado inferior) de la tela evitando el fruncido excesivo, o que se vea el hilo de la bobina en el anverso (lado superior) de la tela.

Los resultados pueden variar dependiendo de la tela, el hilo y las condiciones de costura.

• Tensión excesiva

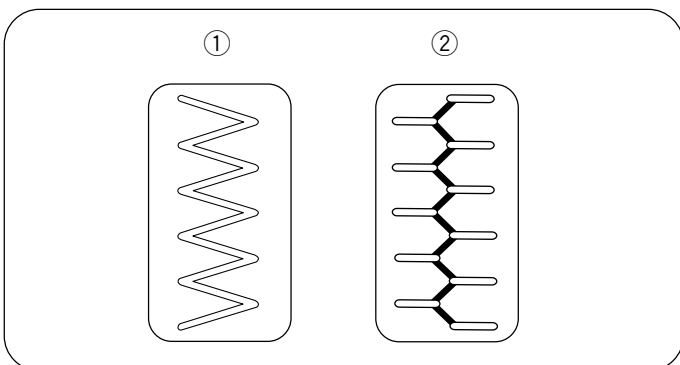
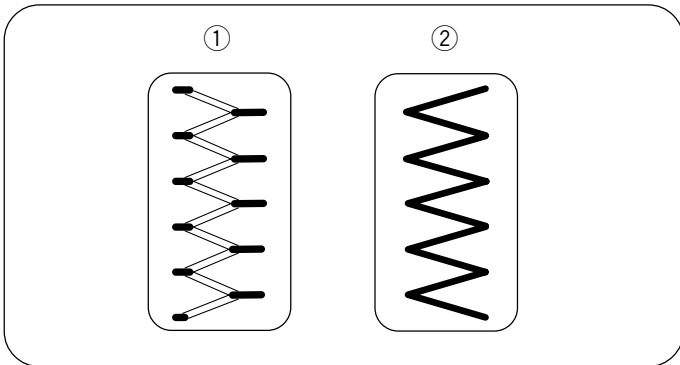
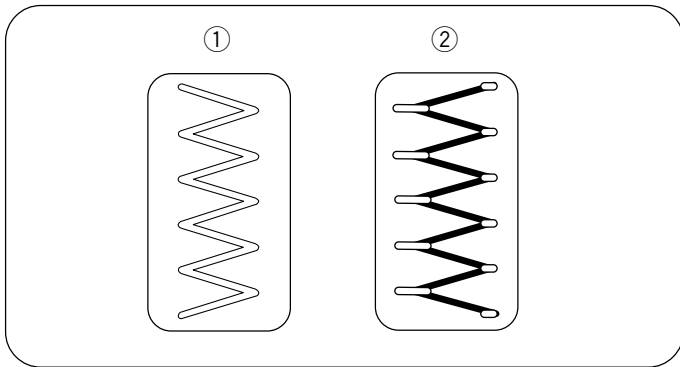
- ① Anverso (lado superior) de la tela
- ② Reverso (lado inferior) de la tela

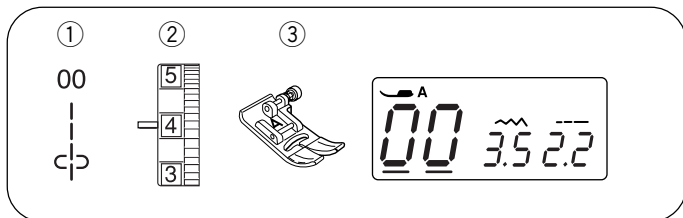
La esquina de cada zigzag se prolonga en anverso de la tela.

• Tensión insuficiente

- ① Anverso (lado superior) de la tela
- ② Reverso (lado inferior) de la tela

La esquina de cada punto de zigzag se prolonga en el reverso de la tela.

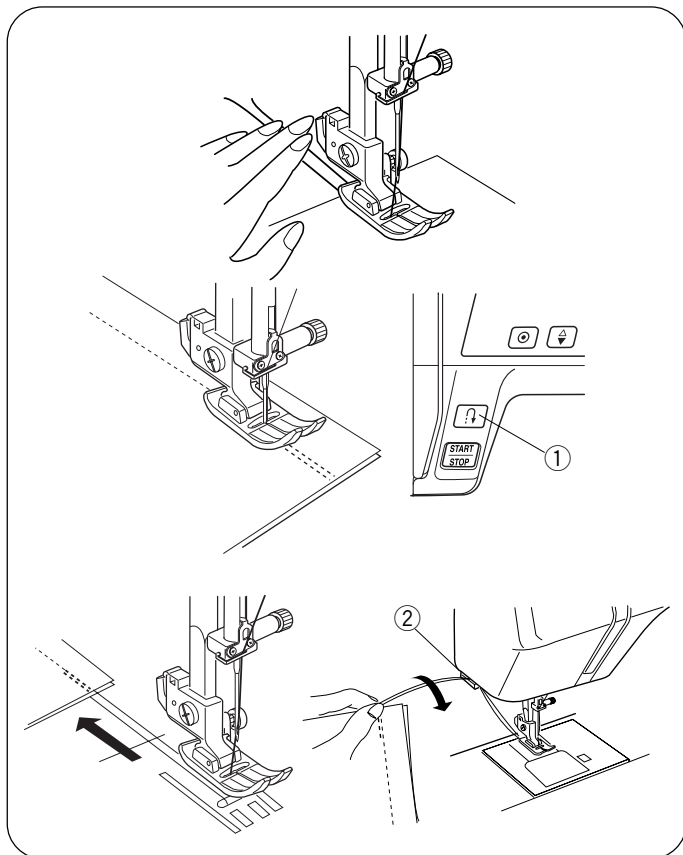




COSTURA BÁSICA

Puntada recta

- ① Patrón de puntada: 00 o 01
- ② Tensión del hilo de la aguja: 2 a 6
- ③ Pie prensatelas: Pie para zigzag A



• Empezando a coser

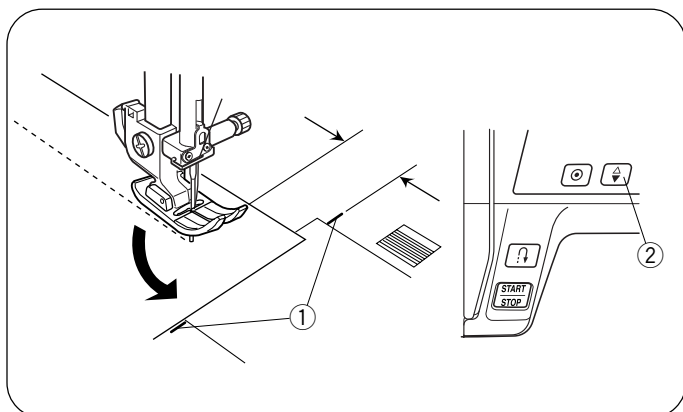
Suba el pie prensatelas y coloque la tela junto a una línea de guía de costura en la placa de la aguja (1,6 cm es la más común). Baje la aguja hasta el punto de la tela donde desee empezar. Baje el pie prensatelas y tire de los hilos hacia atrás. Ponga en marcha la máquina. Guíe suavemente la tela a lo largo de la línea de guía de la costura, dejando que fluya con naturalidad.

• Acabado de costuras

Para cerrar los extremos de las costuras, presione el botón de costura hacia atrás ① y cosa varias puntadas hacia atrás. Suba el pie prensatelas. Retire la tela tirando de ella hacia atrás. Corte el hilo utilizando el cortahilos ②.

Los hilos se cortan con la longitud adecuada para empezar la siguiente costura.

- ① Botón de costura hacia atrás
- ② Cortahilos



• Girando esquinas cuadradas

Para mantener una anchura de 1.6 cm (5/8") de la costura al dar vuelta a una esquina cuadrada, utilice las líneas de la guía de esquina en la placa de la aguja.

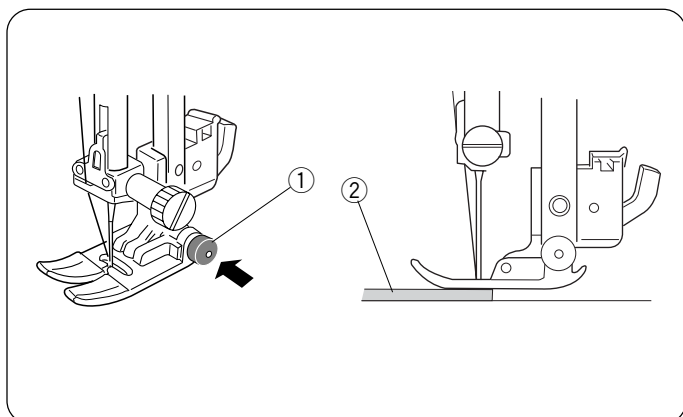
Deje de coser cuando el borde delantero de las telas que está alineado con la guía de esquinas ①.

Baje la aguja pulsando el botón para subir/bajar la aguja ②.

Alce el prensatelas y gire la tela 90 grados.

Baje el prensatelas y comience a coser en la nueva dirección.

- ① Guía de esquinas
- ② Botón para subir/bajar la aguja



• Cosido desde el borde de una tela gruesa

El botón negro ① del pie para zigzag fija el pie prensatelas en posición horizontal.

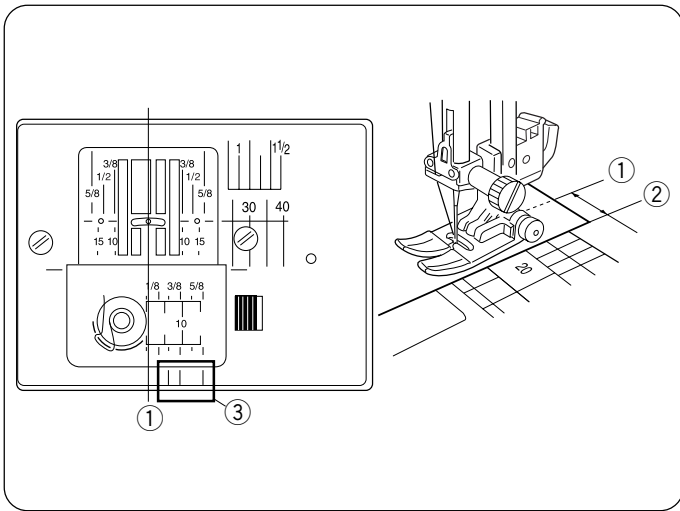
Esto resulta muy útil cuando se va a empezar a coser desde el borde de una tela gruesa ② o cuando se va a atravesar un dobladillo.

Baje la aguja hasta la tela en el punto en el que desea comenzar a coser.

Baje el pie prensatelas mientras presiona el botón negro ①. El pie se queda bloqueado en posición horizontal para evitar deslizamientos.

El botón se suelta automáticamente después de realizar unas pocas puntadas.

- ① Botón negro
- ② Telas gruesas



Placa de la aguja

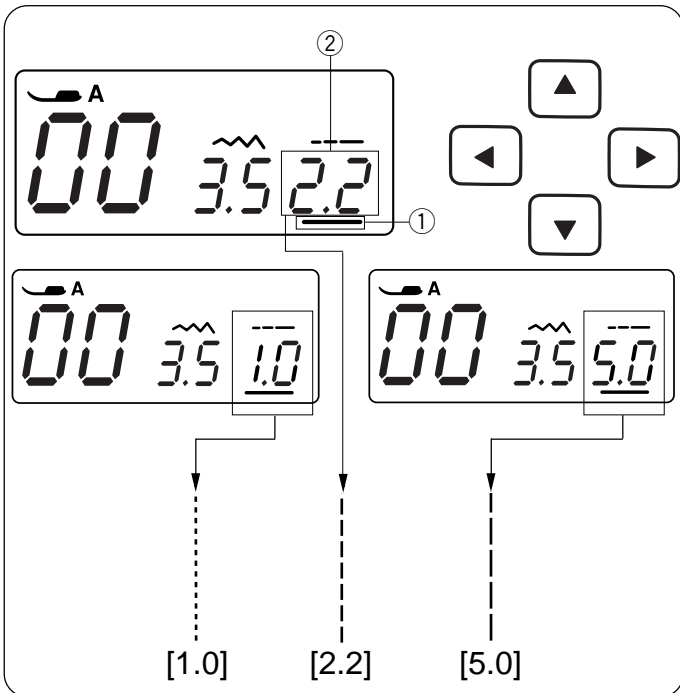
Las guías de costura en la placa de la aguja y la cubierta del portabobinas le ayudan a medir el margen entre el borde de la tela y la costura. Los números de la placa de la aguja indican la distancia que hay entre la posición central de la aguja ① y el borde de la tela ②.

- ① Posición central de la aguja
- ② Borde de la tela

Número	10	15	30	40	3/8	1/2	5/8	1	1 1/2
Distancia (cm)	1,0	1,5	3,0	4,0	—	—	—	—	—
Distancia (inch)	—	—	—	—	3/8	1/2	5/8	1	1 1/2

Las guías de costura delanteras ③ están marcadas en 1/4", 3/8" y 5/8" desde la posición central de la aguja ①.

- ③ Guías de costura delanteras



• Ajuste de la longitud de la puntada

Presione los botones del cursor ◀ ▶ para colocar el cursor ① debajo del valor de la longitud de la puntada "2.2" (valor predeterminado).

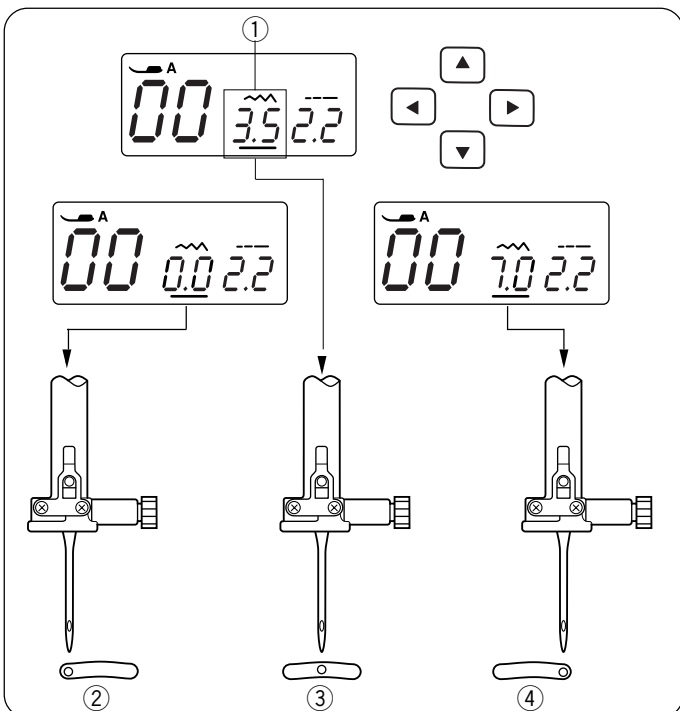
Presione el botón ▼ para reducir la longitud de la puntada. Presione el botón ▲ para incrementar la longitud de la puntada.

La longitud de la puntada puede variar entre 0.0 y 5.0.

- ① Cursor
- ② Longitud de puntada (2.2)

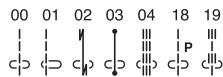
NOTA:

La longitud de la puntada en retroceso no se puede ajustar en un valor mayor que 4.0.



• Ajuste de la posición de caída de la aguja

La posición de caída de la aguja puede ajustarse para patrones de puntada recta de 00–04 y 18–19.

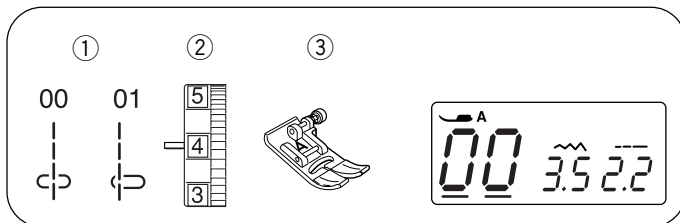


Presione los botones del cursor ◀ ▶ para colocar el cursor debajo del valor de anchura de puntada "3.5" ① (valor predeterminado).

Presione el botón ▲ para mover la aguja hacia la derecha ④.

Presione el botón ▼ para mover la aguja hacia la izquierda ②.

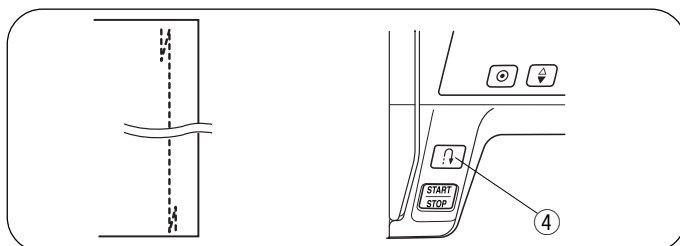
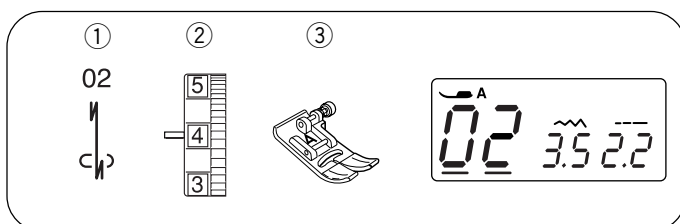
- ① Anchura de puntada (3.5)
- ② Izquierda (0.0)
- ③ Centro (3.5)
- ④ Derecha (7.0)



Puntadas rectas

- ① Patrón de puntada: 00 o 01
- ② Tensión del hilo de la aguja: 2 a 6
- ③ Pie prensatelas: Pie para zigzag A

Para coser prendas, colocar cremalleras, etc. Patrón 01 se usa para coser telas delgadas.

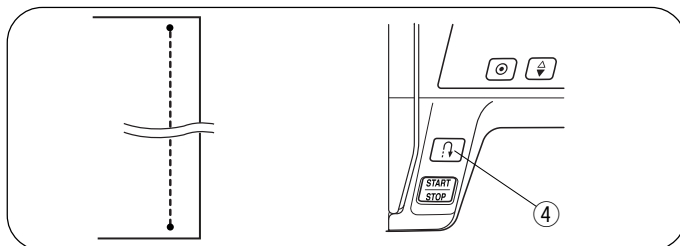
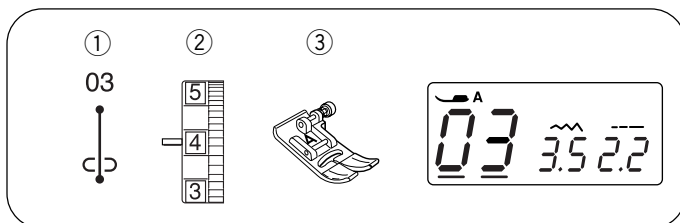


Puntada “Lock-A-Matic” de seguridad

- ① Patrón de puntada: 02
- ② Tensión del hilo de la aguja: 2 a 6
- ③ Pie prensatelas: Pie para zigzag A
- ④ Botón de costura hacia atrás

Utilice esta puntada para asegurar el comienzo y el fin de una costura con un pespunte.

Cuando llegue al final de la costura, presione el botón de costura hacia atrás ④ una vez. La máquina dará cuatro puntadas hacia atrás, cuatro hacia adelante y luego se detendrá automáticamente.



Puntada de seguridad

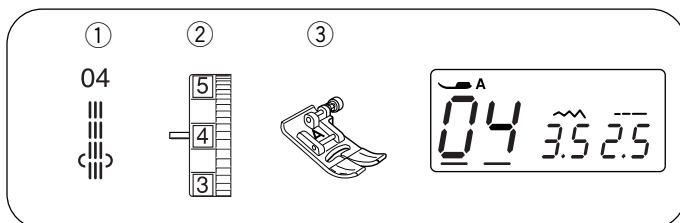
- ① Patrón de puntada: 03
- ② Tensión del hilo de la aguja: 2 a 6
- ③ Pie prensatelas: Pie para zigzag A
- ④ Botón de costura hacia atrás

Esta puntada exclusiva se usa cuando se necesita una puntada de seguridad invisible.

Baje la aguja cerca del borde delantero de la tela.

La máquina dará varias puntadas de seguridad en el sitio y seguirá avanzando.

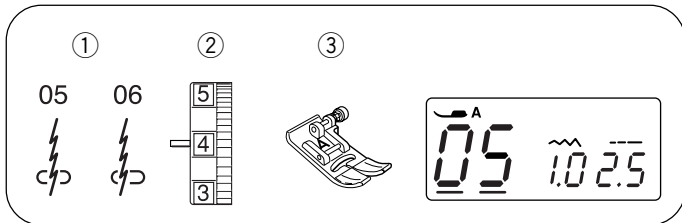
Si presiona el botón de costura hacia atrás ④ al final de la costura, la máquina coserá varias puntadas en el sitio y se detendrá automáticamente.



Puntada elástica triple

- ① Patrón de puntada: 04
- ② Tensión del hilo de la aguja: 2 a 6
- ③ Pie prensatelas: Pie para zigzag A

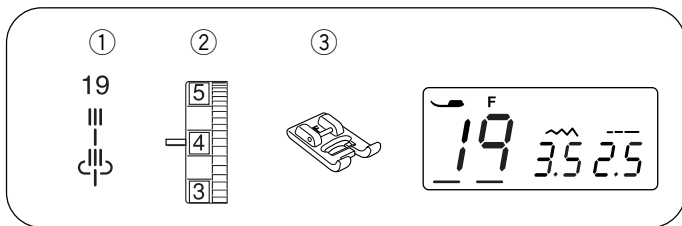
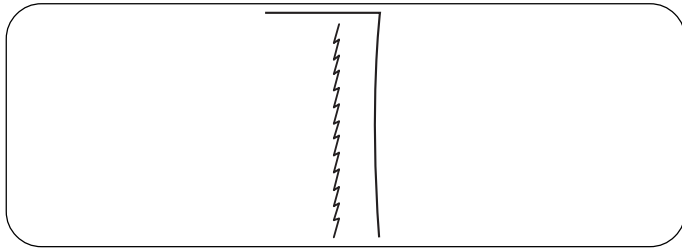
Esta puntada firme y duradera se recomienda para realizar costuras elásticas y resistentes garantizando la comodidad y la duración de la prenda en cuestión. Utilícela para reforzar áreas como las costuras de la zona de la entrepierna o las axilas. También utilícela para efectuar refuerzos de mayor resistencia cuando realice objetos como mochilas.



Puntada elástica

- ① Patrón de puntada: 05, 06
- ② Tensión del hilo de la aguja: 3 a 6
- ③ Pie prensatelas: Pie para zigzag A

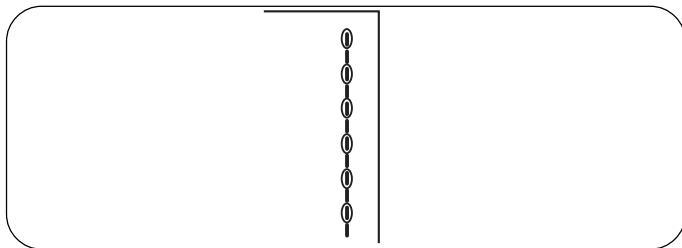
Se trata de una puntada elástica angosta que evita el fruncido de las telas de punto y las costuras sesgadas, al tiempo que permite que la costura se pueda abrir totalmente. Patrón de puntada 06 se usa para coser telas delgadas.

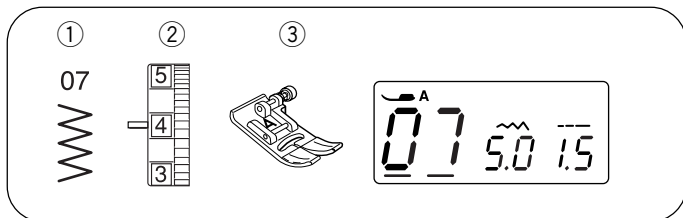


Puntada de refuerzo

- ① Patrón de puntada: 19
- ② Tensión del hilo de la aguja: 3 a 6
- ③ Pie prensatelas: Puntada de realce F

Para costuras a la vista y diseño de contornos. Cosa lentamente en las esquinas.





Puntada en zigzag

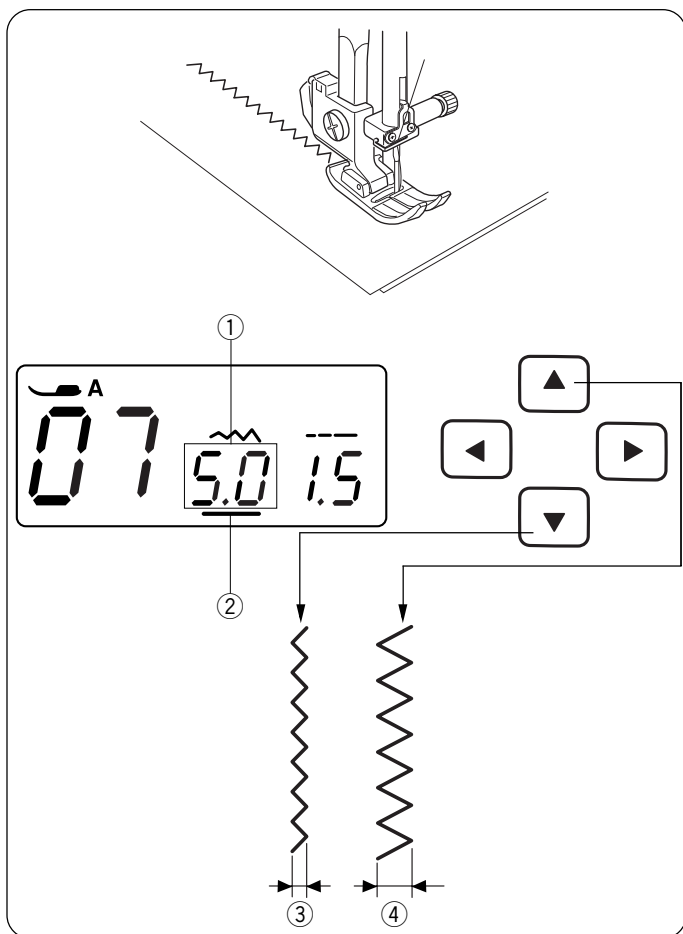
- ① Patrón de puntada: 07
- ② Tensión del hilo de la aguja: 2 a 6
- ③ Pie prensatelas: Pie para zigzag A

La puntada en zigzag es una de las más útiles y versátiles de todas.

Se emplea para sobrehilados, zurcidos y apliques, y también se usa como puntada decorativa.

NOTA:

Utilice una entretela cuando cose sobre telas elásticas como punto, jersey o tricot.



• Ajuste de la anchura de la puntada

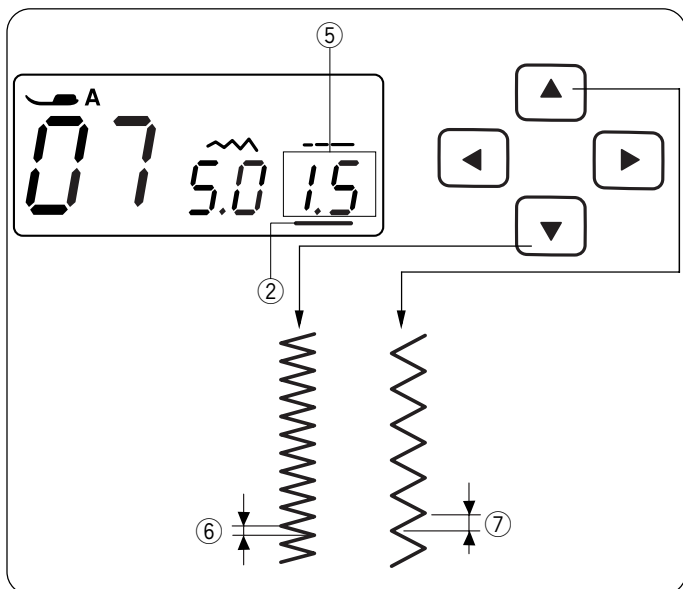
Presione los botones del cursor ◀ ▶ para colocar el cursor ② debajo del valor de la anchura de puntada "5.0" ① (valor predeterminado).

Presione el botón ▼ para reducir la anchura de la puntada ③.

Presione el botón ▲ para aumentar la anchura de la puntada ④.

La anchura de la puntada puede variar entre 0.0 y 7.0.

- ① Anchura de puntada (5.0)
- ② Cursor
- ③ Reducir la anchura de la puntada
- ④ Aumentar la anchura de la puntada



• Ajuste de la longitud de la puntada

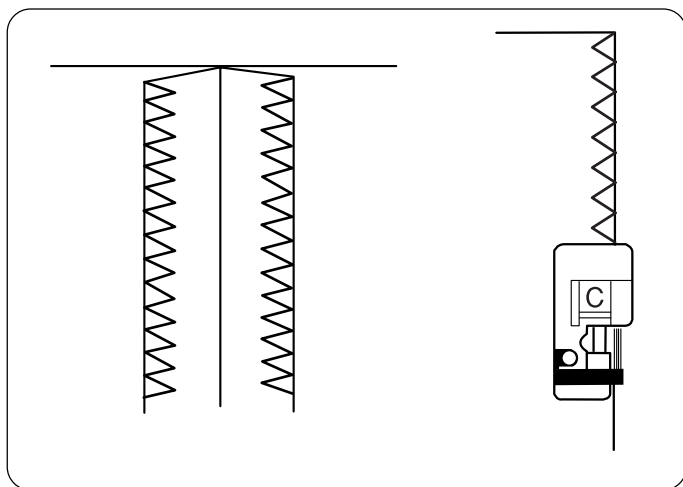
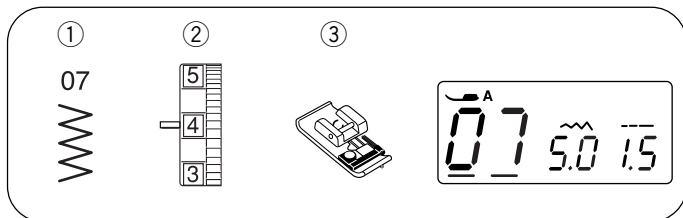
Presione los botones del cursor ◀ ▶ para colocar el cursor ② debajo del valor de longitud de la puntada "1.5" ⑤ (valor predeterminado).

Presione el botón ▼ para reducir la longitud de la puntada ⑥.

Presione el botón ▲ para aumentar la longitud de la puntada ⑦.

La longitud de la puntada puede variar entre 0.2 y 5.0.

- ⑤ Longitud de la puntada (1.5)
- ⑥ Reducir la longitud de la puntada
- ⑦ Aumentar la longitud de la puntada



Sobrehilado con puntada en zigzag

- ① Patrón de puntada: 07
- ② Tensión del hilo de la aguja: 3 a 7
- ③ Pie prensatelas: Pie para sobrehilados C

Esta variación de la puntada en zigzag es muy útil para la elaboración de prendas y la terminación bordes bastos de cualquier proyecto de costura.

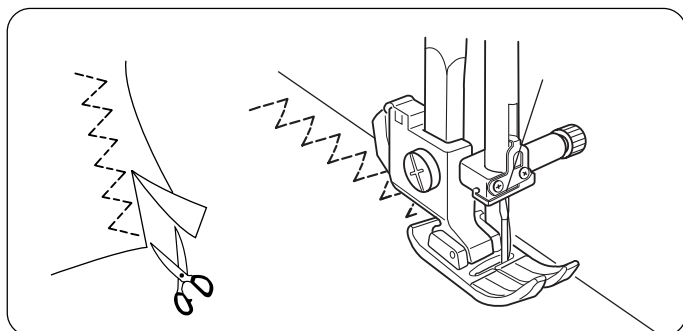
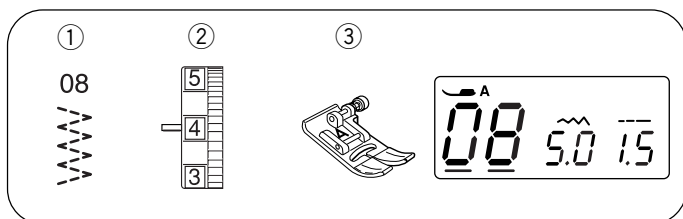
El lomo negro y los alambres de guía del pie para sobrehilados mantienen la uniformidad del borde y la tela recta.

Coloque la tela de manera que los alambres de guía dobles pasen por el borde. La máquina coserá sobre estos alambres. El lomo negro mantiene los hilos sueltos de manera que la aguja pueda coser sobre los hilos.

Cuando cosa, asegúrese de que el borde de la tela quede presionado contra el lomo negro.

NOTA:

Si utiliza un pie para sobrehilado, no olvide fijar la anchura de la puntada entre 5 y 7, ya que de lo contrario la aguja podría chocar con el pie para sobrehilado.

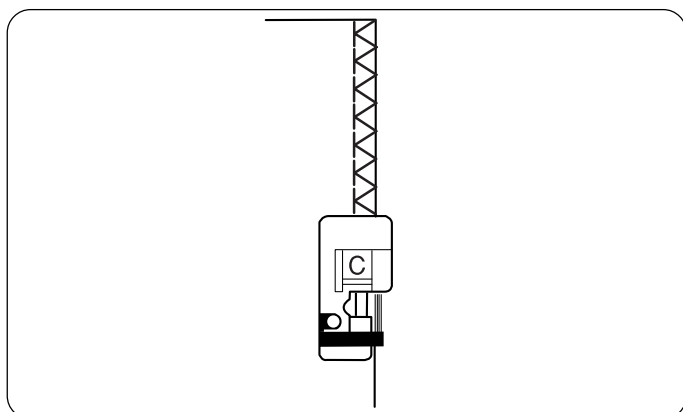
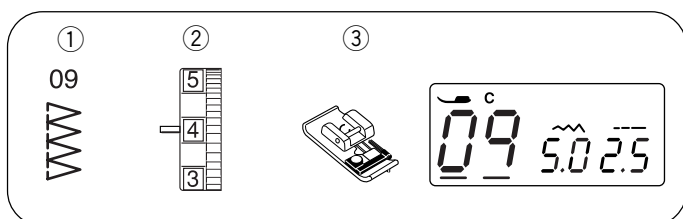


Zigzag múltiple

- ① Patrón de puntada: 08
- ② Tensión del hilo de la aguja: 3 a 6
- ③ Pie prensatelas: Pie para zigzag A

Esta puntada se utiliza para acabar las costuras en telas sintéticas y de otro tipo que tienden a arrugarse. También resulta excelente para zurcir y arreglar desgarraduras.

Coloque la tela de forma que quede un margen de costura de 1,5 cm (5/8 pulgadas). Corte el exceso de tela muy cerca de las puntadas. Asegúrese de no cortar las puntadas.



Puntada de sobrehilado

- ① Patrón de puntada: 09
- ② Dial de tensión del hilo: 3 a 7
- ③ Pie prensatelas: Pie para sobrehilados C

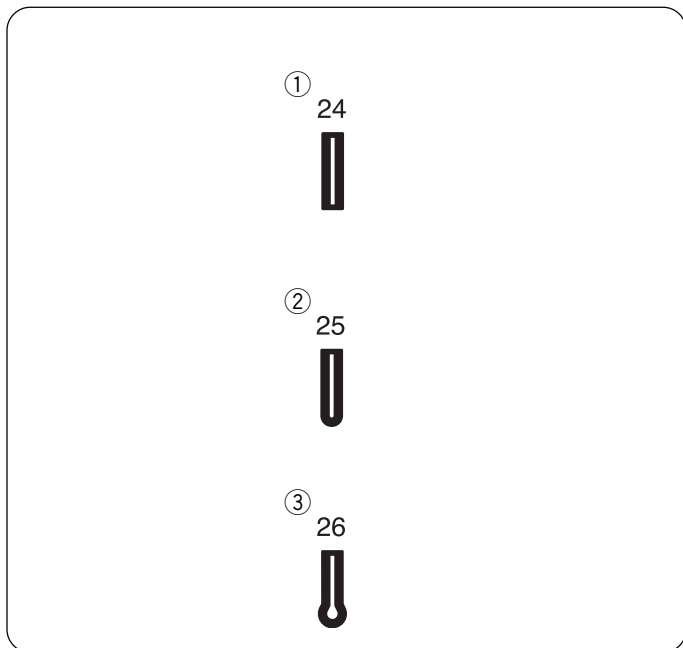
Este patrón de puntada se combina con las puntadas rectas y las puntadas en zigzag, utilizando el pie para sobrehilado, para coser y sobrehilar en un solo paso.

Es ideal para realizar costuras de 0,6 cm en telas entretejidas (al adherir listones) o en telas tejidas medianas o pesadas cuando desea efectuar un borde angosto.

Coloque la tela de modo que los bordes bastos queden debajo de los alambres de guía y toquen el lomo negro.

NOTA:

La anchura de la puntada debe estar entre 5.0 y 7.0. Se recomienda usar la aguja de punta azul para los materiales elásticos.



Varios tipos de ojales y sus usos

① Ojal cuadrado

Este ojal cuadrado se suele usar para telas entre medianamente pesadas y pesadas. El tamaño del ojal se determina automáticamente al poner un botón en el pie.

② Ojal redondeado

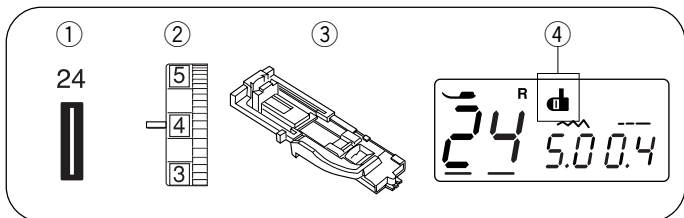
Este ojal se usa en telas de peso bajo a medio, especialmente con blusas y prendas infantiles.

③ Ojal de cerradura

Este ojal de cerradura se usa para telas de peso medio a alto. También es útil con botones más grandes y gruesos.

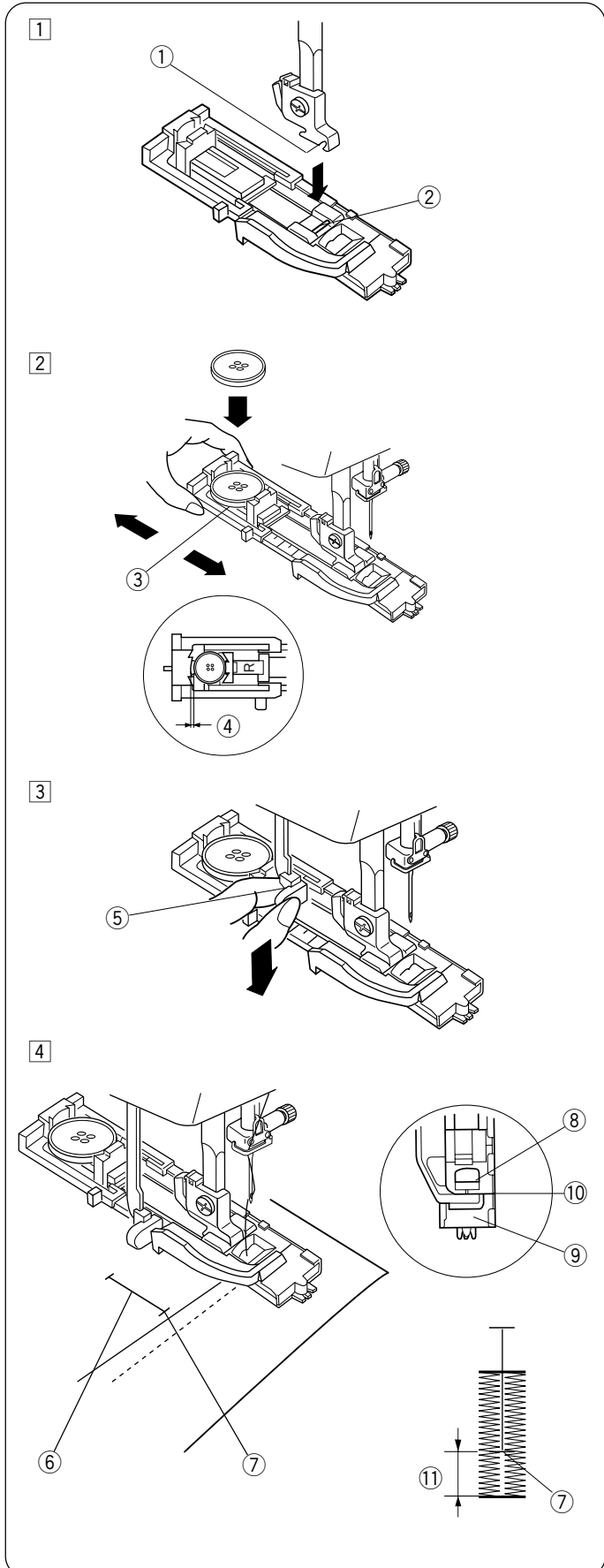
NOTAS:

- Para coser los ojales 25 a 26, siga el mismo procedimiento que para el ojal cuadrado (ver las páginas 26 a 27).
- El tamaño del ojal se fija automáticamente al colocar el botón en la parte posterior del pie para ojales automáticos R.
- El sujetador de botones del pie admite botones con diámetros de hasta 2,5 cm.
- Algunas veces hay que cambiar el tamaño del ojal para adecuarlo a determinados materiales pesados o a unos materiales e hilos específicos.
- Haga un ojal de prueba en una pieza sobrante de tela para comprobar la configuración.
- Coloque el botón sobre la tela y marque la parte superior e inferior para determinar la posición del ojal en la tela.
- Utilice entretelas con las telas elásticas.



Ojal cuadrado

- ① Patrón de puntada: 24
- ② Dial de tensión del hilo: 1 a 5
- ③ Pie prensatelas: Pie para ojales automáticos R
- ④ Signo de la palanca de ojales



• Para coser

- ① Suba la aguja presionando el botón para subir/bajar la aguja.
Coloque el pie para ojales automáticos R, encajando el pasador ② en la ranura ① del soporte del pie.
 - ① Ranura
 - ② Pasador

- ② Tire hacia atrás del sujetador de botones ③ y ponga el botón en él. Encájelo firmemente en el botón.

NOTA:
Si el botón es muy grueso, haga un ojal de prueba en una pieza sobrante de tela.
Si se dificulta pasar el botón por el ojal de prueba, puede alargar el ojal tirando del sujetador de botones ligeramente hacia atrás. De este modo alarga la longitud del ojal.

- ③ Sujetador de botones
- ④ Espacio adicional

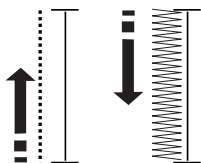
- ③ Baje la palanca de ojales ⑤ tanto como sea posible.
- ⑤ Palanca de ojales

- ④ Inserte la esquina de la tela debajo del pie.
Presione dos veces el botón para subir/bajar la aguja. Saque la tela, moviéndola a la izquierda para pasar el hilo de la aguja por el orificio del pie.
Ponga la tela bajo el pie y baje la aguja en el punto inicial de la marca del ojal ⑥.
Luego, baje el pie para ojales automáticos R.
 - ⑥ Marca del ojal
 - ⑦ Punto de inicio

NOTA:
Asegúrese de que no queda ningún espacio ⑩ entre la corredera y el tope, ya que de lo contrario el ojal no quedará cosido en el lugar requerido.

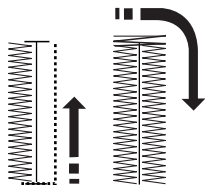
- ⑧ Corredera
- ⑨ Tope
- ⑩ Sin espacio
- ⑪ Espacio de costura

5



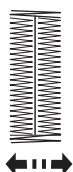
- 5 Ponga en marcha la máquina para coser el ojal. El ojal se cose automáticamente. La máquina cose primero la hilera de la izquierda.

6

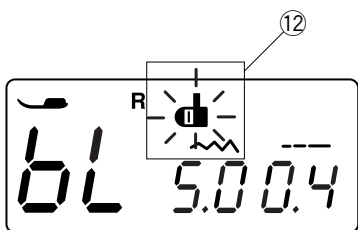


- 6 La máquina cose el remate y la hilera de la derecha.

7



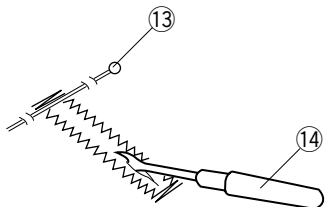
- 7 La máquina cose el remate delantero y se detiene automáticamente.



NOTA:

Si comienza a coser el ojal sin bajar la palanca de ojales, aparecerá el mensaje "bL" en la pantalla LCD y el signo de la palanca de ojales 12 parpadea. Baje la palanca de ojales y vuelva a poner en marcha la máquina.

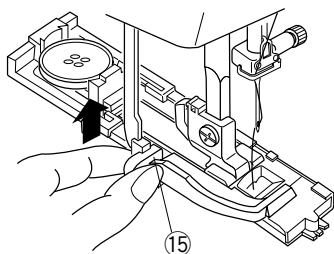
8



- 8 Retire la tela y ponga un alfiler 13 justo debajo del remate, en ambos extremos, para no cortar alguna puntada. Corte la abertura con el descosedor 14.

- 13 Alfiler
- 14 Descosedor

9






- 9 Después de coser el ojal, empuje hacia arriba la palanca de ojales 15 tanto como sea posible.

- 15 Palanca de ojales

Ajuste de la anchura de la puntada y la densidad de los ojales

• Ajuste de la anchura de la puntada

Presione los botones del cursor   para colocar el cursor debajo del valor de anchura de puntada "5.0" ① (valor predeterminado).



Presione el botón  para reducir la anchura del ojal ②.


Presione el botón  para aumentar la anchura del ojal ③.


La anchura de la puntada puede variar entre 2.5 y 7.0 según el ojal seleccionado.

- ① Anchura de puntada (5.0)
- ② Reducir la anchura del ojal
- ③ Aumentar la anchura del ojal

• Ajuste de la densidad de la puntada

Presione los botones del cursor   para colocar el cursor debajo del valor de densidad de la puntada "0.4" ① (valor predeterminado).

Presione el botón  para aumentar la densidad de la puntada del ojal ②.

Presione el botón  para reducir la densidad de la puntada del ojal ③.

La densidad de la puntada puede variar entre 0.3 y 0.8 según el ojal seleccionado.

- ① Densidad de la puntada (0.4)
- ② Aumentar la densidad de la puntada
- ③ Reducir la densidad de la puntada

Ojal redondeado

- ① Patrón de puntada: 25
- ② Dial de tensión del hilo: 1 a 5
- ③ Pie prensatelas: Pie para ojales automáticos R

El procedimiento es el mismo que se utiliza para coser los ojales cuadrados.

La anchura de la puntada puede variar entre 2.5 y 5.5.

Para cambiar la anchura o la densidad de la puntada, consulte la sección anterior "Ajuste de la densidad de la puntada".

Ojal de cerradura

- ① Patrón de puntada: 26
- ② Dial de tensión del hilo: 1 a 5
- ③ Pie prensatelas: Pie para ojales automáticos R
- ④ Punzón para ojallillos

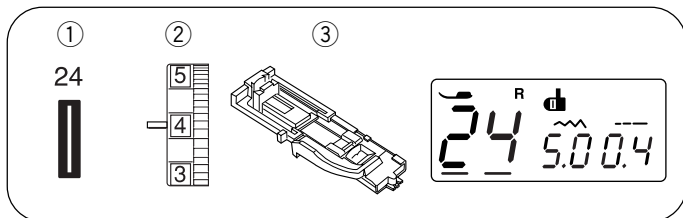
El procedimiento es el mismo que se utiliza para coser los ojales cuadrados.

Utilice el descosedor y un puntero para ojallillos ④ para abrir el ojal.

La anchura de la puntada puede variar entre 5.5 y 7.0.

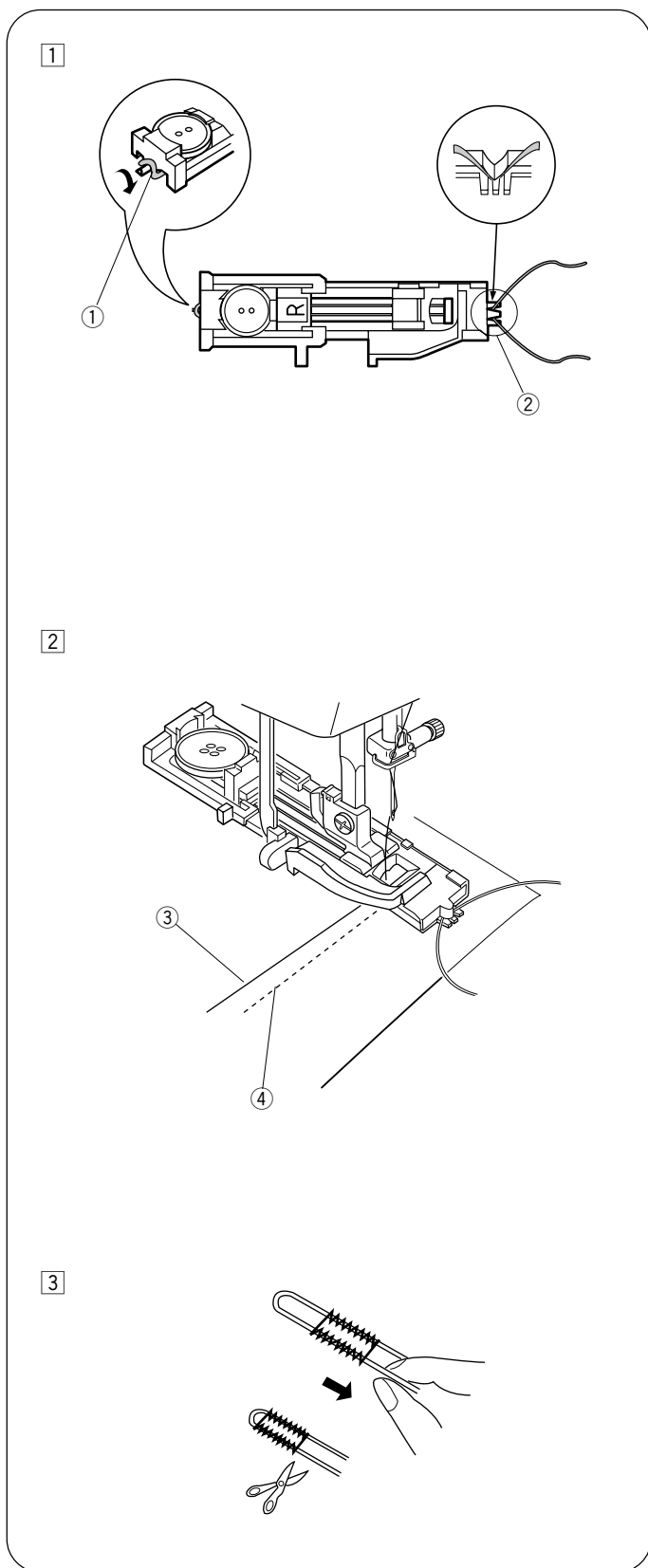
Para cambiar la anchura o la densidad de la puntada, consulte la sección anterior "Ajuste de la densidad de la puntada".

* El puntero para ojallillos es un accesorio opcional.



Ojal acordonado

- ① Patrón de puntada: 24
- ② Dial de tensión del hilo: 1 a 5
- ③ Pie prensatelas: Pie para ojales automáticos R



① Utilice el mismo procedimiento que se emplea para coser los ojales cuadrados. Fije la anchura de la puntada en función del grosor del cordón que vaya a usar. Con el pie para ojales levantado, enganche el cordón de relleno en el puntal ① en la parte posterior del pie para ojales. Pase los extremos hacia usted por debajo del pie para ojales, dejando libre el extremo delantero. Enganche el cordón de relleno en las horquillas w de la parte delantera del pie para ojales automáticos para sujetarlas firmemente. Baje la aguja a la prenda donde vaya a empezar el ojal y baje el pie.

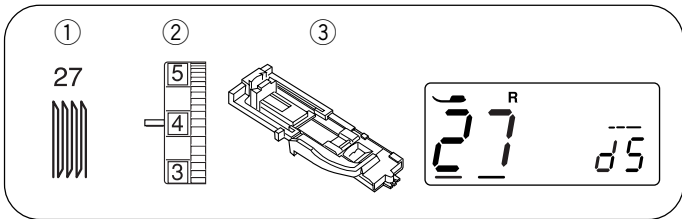
- ① Puntal
- ② Horquillas

② Ponga en marcha la máquina y cosa el ojal. Los dos lados del ojal y los remates se coserán sobre el cordón. Retire la tela de la máquina y corte sólo el hilo de coser.

- ③ Hilo de la aguja (hilo superior)
- ④ Hilo de la aguja (hilo inferior)

③ Tire de los extremos sueltos del cordón de relleno para apretarlo. Pase el extremo del cordón a través de una aguja de coser a mano. Posteriormente páselos al reverso de la tela y anúdelos.

NOTA:
Corte el cordón de relleno en los dos extremos, si el cordón está cosido en la tela y no se puede tirar.



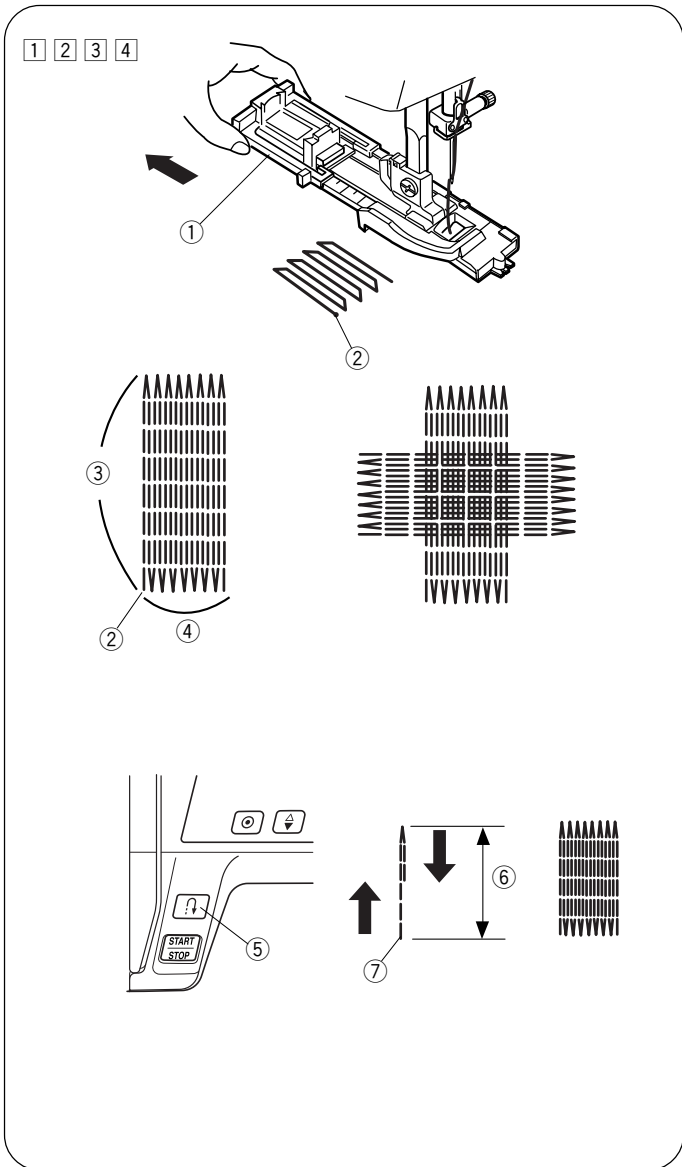
Puntada zurcida

- ① Patrón de puntada: 27
- ② Dial de tensión del hilo: 3 a 6
- ③ Pie prensatelas: Pie para ojales automáticos R

• Empezando a coser

- 1 Tire del sujetador de botones ① hacia atrás.
- 2 Coloque la prenda bajo el pie. Presione dos veces el botón para subir/bajar la aguja. Mueva la tela a la izquierda para mover los dos hilos bajo el pie.
- 3 Baje el pie. Ponga en marcha la máquina. La máquina cerrará la puntada, coserá unas 16 hileras de zurcido, volverá a cerrar la puntada y se detendrá automáticamente.
- 4 Dé vuelta a la tela y repita la costura.

- ① Orificio
- ② Punto de inicio
- ③ 2 cm
- ④ 0,7 cm



• Cosido de zurcidos más cortos

Para coser un zurcido de menos de 2 cm, primero detenga la máquina cuando llegue a la longitud deseada ⑥ y, a continuación, presione el botón de costura hacia atrás ⑤. Así, habrá fijado la longitud deseada ⑥. Vuelva a poner en marcha la máquina y siga cosiendo hasta que la máquina se detenga automáticamente.

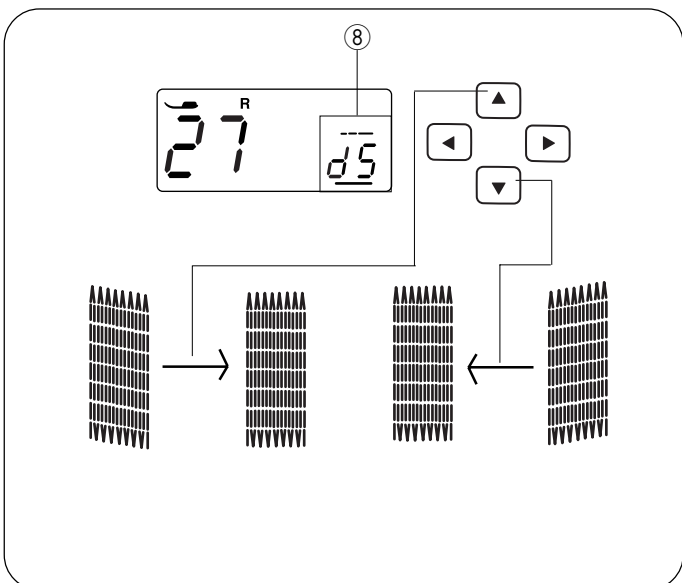
- ⑤ Botón de costura hacia atrás
- ⑥ Longitud deseada
- ⑦ Punto de inicio

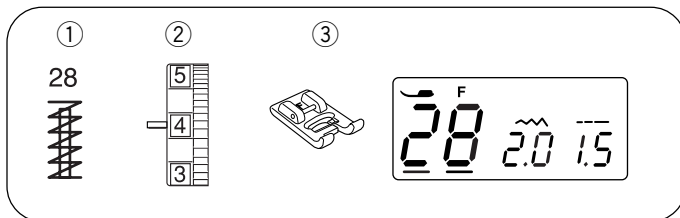
• Cosido de zurcidos del mismo tamaño

Para coser otro zurcido del mismo tamaño basta con poner en marcha la máquina.

• Ajuste de la uniformidad del zurcido

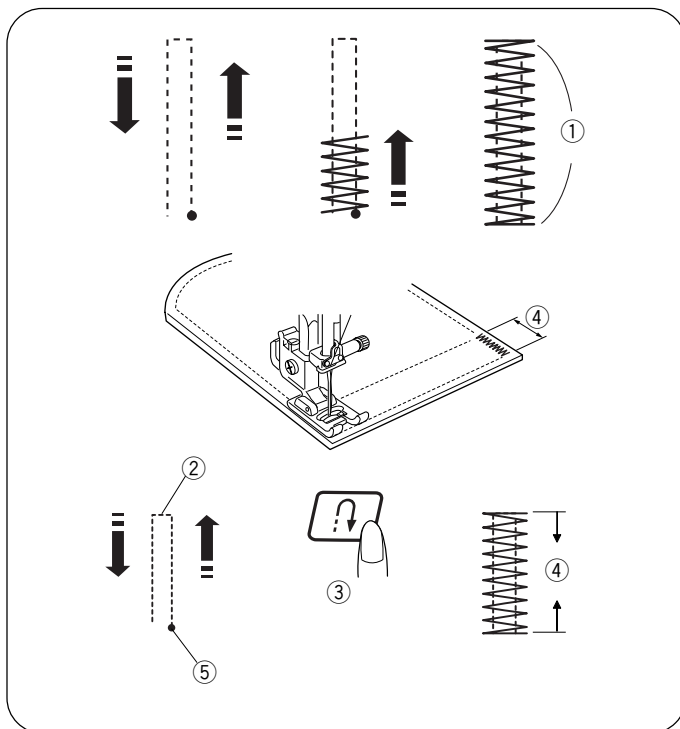
Corrija la uniformidad del zurcido de la siguiente forma: Presione los botones del cursor ◀ ▶ para colocar el cursor debajo del valor "d5" ⑧. (valor predeterminado). Si el lado derecho del zurcido está más bajo que el lado izquierdo, presione el botón ▲ para seleccionar un valor entre "d6" – "d9" y emparejar el zurcido. Si el lado izquierdo del zurcido está más bajo que el lado derecho, presione el botón ▼ para seleccionar un valor entre "d1" – "d4" y emparejar el zurcido.





Embaste

- ① Patrón de puntada: 28
- ② Tensión del hilo de la aguja: 3 a 6
- ③ Pie prensatelas: Pie de puntadas de realce F



El embaste se usa para reforzar bolsillos, la zona de la entrepierna y las cinturillas, que necesitan tener una especial resistencia.

• Comience a coser

Ponga en marcha la máquina y cosa hasta que la máquina se detenga automáticamente. La máquina coserá un embaste de 1,5 cm de longitud.

① 1,5 cm

• Cosido de embastes más cortos

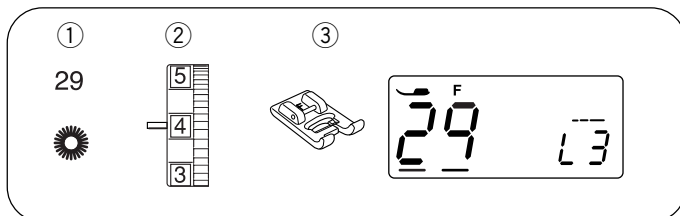
* Coloque la corredera de control de velocidad en el valor de velocidad baja.

Para coser un embaste de menos de 1,5 cm, primero detenga la máquina cuando llegue a la longitud deseada ② y, a continuación, presione el botón de costura hacia atrás ③. Así, habrá fijado la longitud del embaste ④ deseada. Vuelva a poner en marcha la máquina y siga cosiendo hasta que la máquina se detenga automáticamente.

- ② Longitud deseada
- ③ Botón de costura hacia atrás
- ④ Longitud del embaste
- ⑤ Punto de inicio

• Cosido de embastes del mismo tamaño

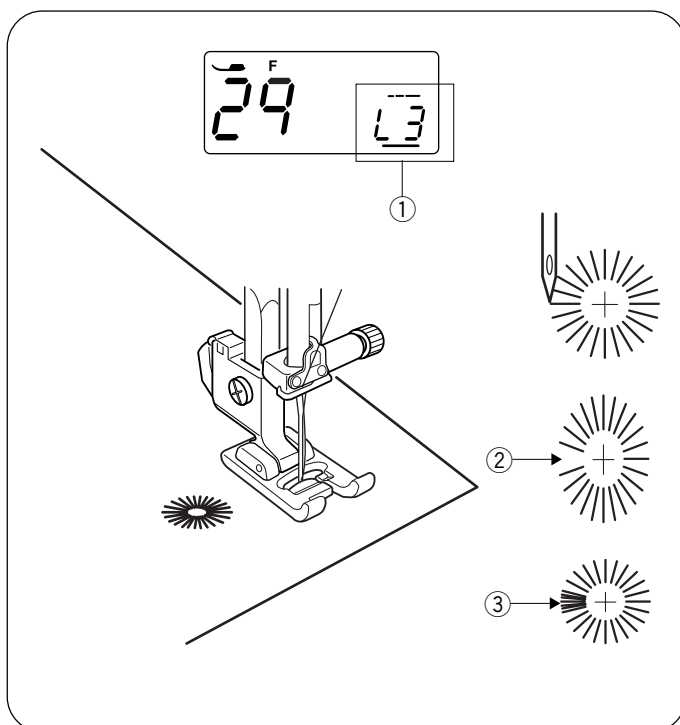
Para coser otro embaste del mismo tamaño basta con poner en marcha la máquina.



Ojalillo

- ① Patrón de puntada: 29
- ② Tensión del hilo de la aguja: 1 a 4
- ③ Pie prensatelas: Pie de puntadas de realce F

El ojalillo se usa para los orificios de los cinturones, por ejemplo.



• Empezando a coser

Coloque el pie de puntadas de realce F. Pise el pedal para empezar a coser. La máquina se detiene automáticamente al acabar.

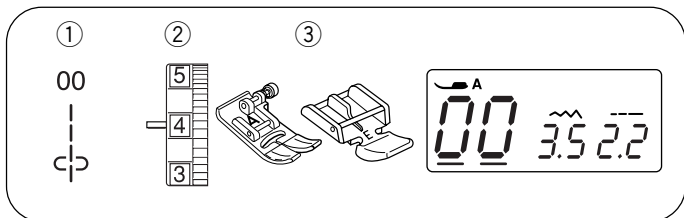
Abra el ojalillo con una lezna, punzón para ojalillos o tijeras puntiagudas.

• Ajuste de la forma del ojalillo

Corrija la forma del ojalillo como se indica a continuación: Presione los botones del cursor ◀ ▶ para colocar el cursor debajo del valor "L3" (valor predeterminado) ①. Si se abre el espacio del ojalillo ②, presione el botón ▼ para emparejar el zurcido. (L1 – L2). Si el ojalillo queda solapado ③, presione el botón ▲ para emparejar el zurcido. (L4 – L5)

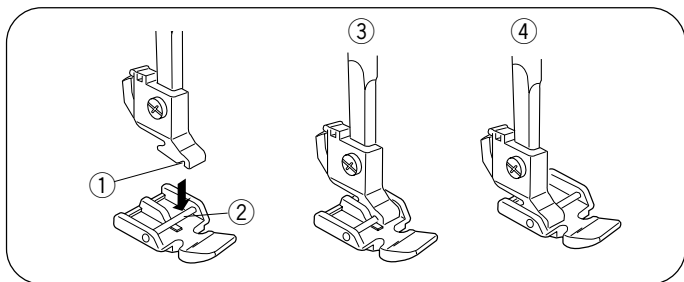
NOTA:

La forma se puede ajustar entre L1 y L5 (el valor predeterminado es L3).



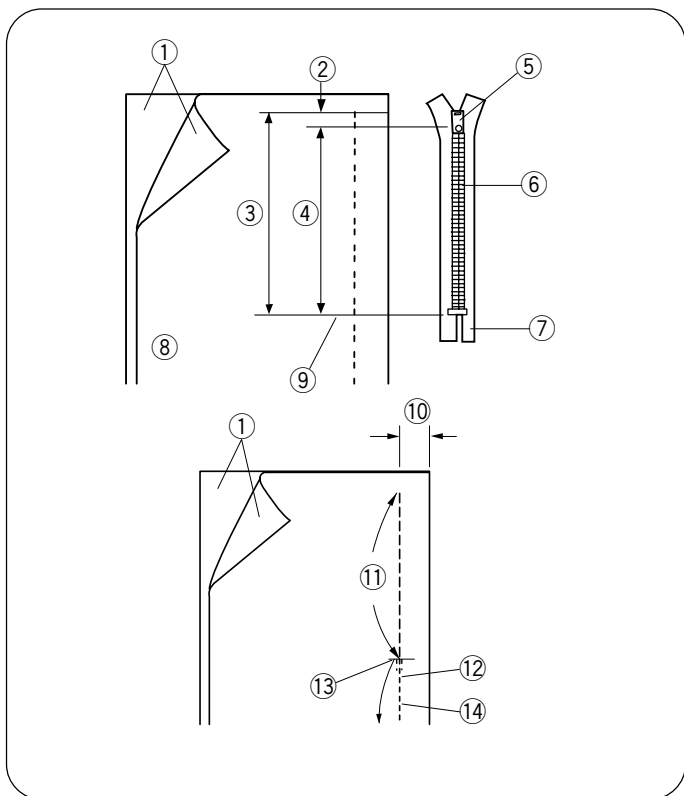
Costura de cremalleras

- ① Patrón de puntada: 00
- ② Tensión del hilo de la aguja: 1 a 4
- ③ Pie prensatelas: Pie para zigzag A
Pie para cremalleras E



• Colocación del pie para cremalleras

- Fije el pasador del pie para cremalleras en la ranura del sujetador del pie prensatelas.
- Fije el pie para cremalleras con el lado derecho del pasador para coser el lado izquierdo de la cremallera.
 - Fije el pie para cremalleras con el lado izquierdo del pasador para coser el lado derecho de la cremallera.
- ① Ranura
 - ② Alfiler
 - ③ Para coser el lado izquierdo
 - ④ Para coser el lado derecho



• Preparación de la tela

Añada 1 cm a la longitud de la cremallera. Este es el tamaño total de la abertura.

- ① Anverso de la tela
- ② 1 cm
- ③ Tamaño de la abertura
- ④ Longitud de la cremallera
- ⑤ Corredera
- ⑥ Dientes de la cremallera
- ⑦ Cinta de la cremallera
- ⑧ Reverso de la tela
- ⑨ Extremo de la abertura

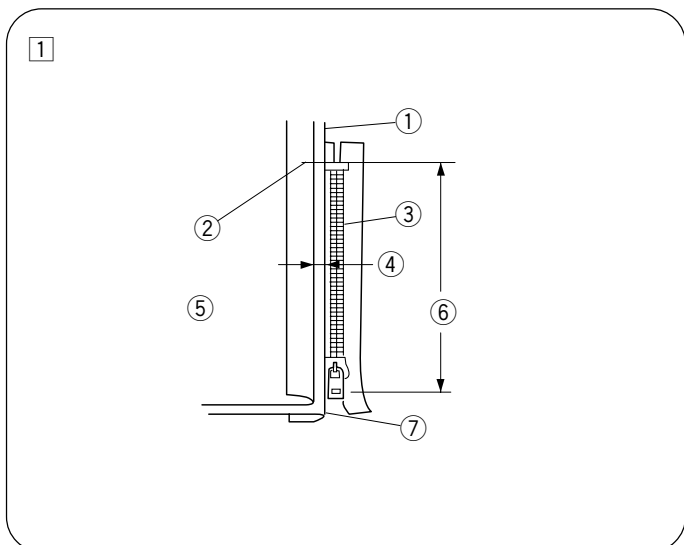
Junte los aversos de la tela y cosa hasta el final de la abertura de la cremallera, dejando 2 cm de margen entre el borde de la tela y la costura. Oprima el botón de costura hacia atrás para rematar la costura.

Coloque el pie para zigzag e hilvane a lo largo de la abertura de la cremallera con la longitud de puntada 4.5.

- ⑩ 2 cm
- ⑪ Abertura de la cremallera (hilvanado)
- ⑫ Puntadas hacia atrás
- ⑬ Extremo de la abertura
- ⑭ Costura

NOTA:

Afloje la tensión del hilo a uno (1) para el hilvanado.

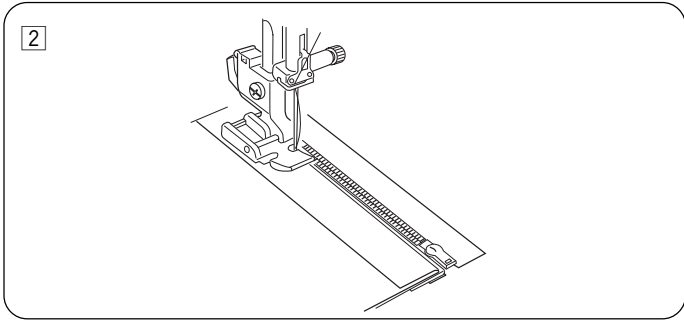


• Comience a coser

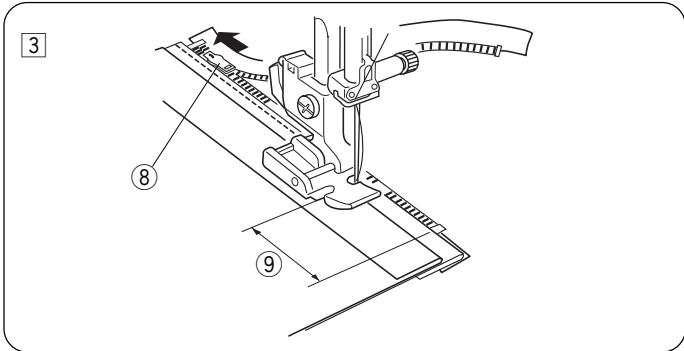
- ① Doble hacia arriba el margen de la costura superior. Doble hacia abajo el margen de la costura inferior para formar un dobléz de 0,3 cm. Coloque los dientes de la cremallera junto al dobléz y sujételo con alfileres.

- ① Tela inferior
- ② Extremo de la abertura de la cremallera
- ③ Dientes de la cremallera
- ④ 0,3 cm
- ⑤ Reverso de la tela superior
- ⑥ Tamaño de la abertura
- ⑦ Pliegue

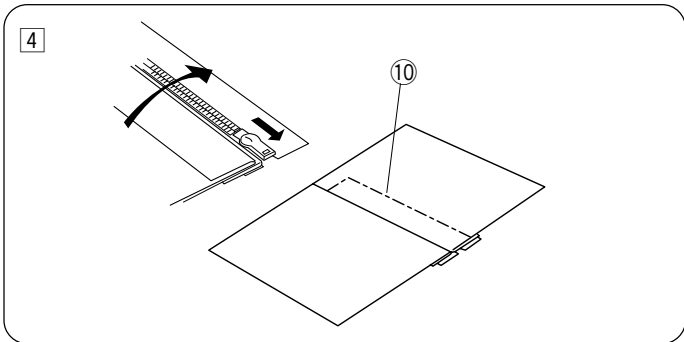
Costura de cremalleras (continuación)



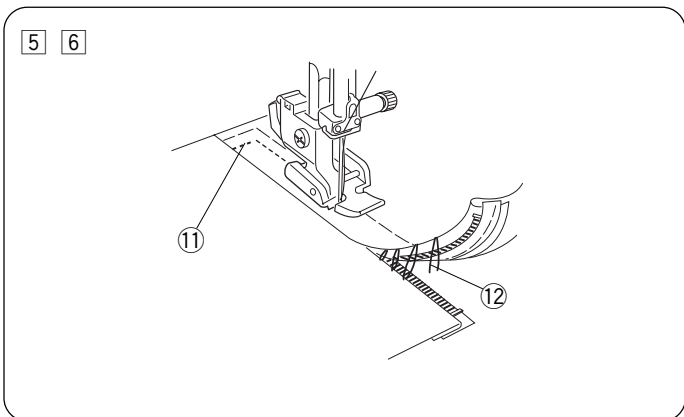
- 2 Sujete el pie para cremalleras con el pasador de la derecha. Cosa todas las capas desde el extremo de la abertura de la cremallera, guiando los dientes de la cremallera a lo largo del borde del pie.



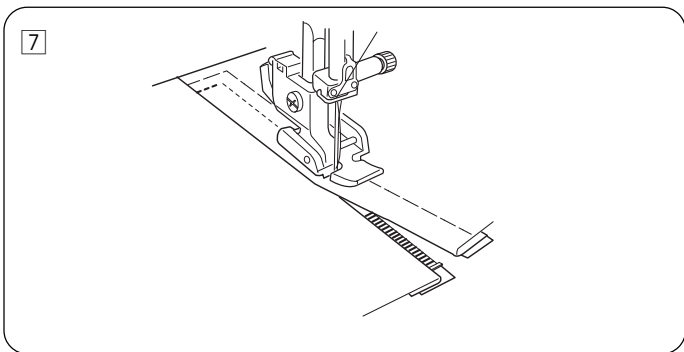
- 3 Detenga la máquina 5 cm antes de que el pie alcance la corredera en la cinta de la cremallera. Baje la aguja a la tela y suba el pie. Abra la cremallera y, a continuación, baje el pie y cosa el resto de la costura.
- 8 Corredera
 - 9 5 cm



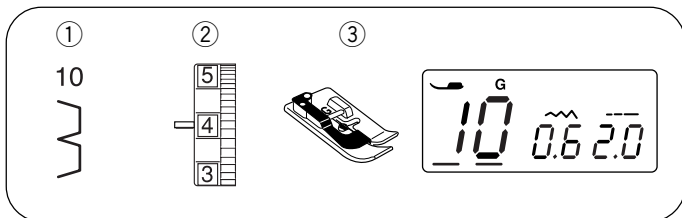
- 4 Cierre la cremallera y abra sobre la cremallera la tela superior, dejándola plana. Hilvane la tela superior y la cremallera para unirlos.
- 10 Puntada de hilvanado



- 5 Saque el pie y vuelva a ponerlo con el pasador de la izquierda. Pespunte el extremo de la abertura a 1 cm. Gire la tela 90 grados y cosa la prenda y la cinta de la cremallera.
- 11 Pespunte
- 6 Detenga la máquina 5 cm antes de que el pie alcance la corredera en la cinta de la cremallera. Baje la aguja a la tela y suba el pie. Descosa las puntadas del hilvanado.
- 12 Puntadas del hilvanado

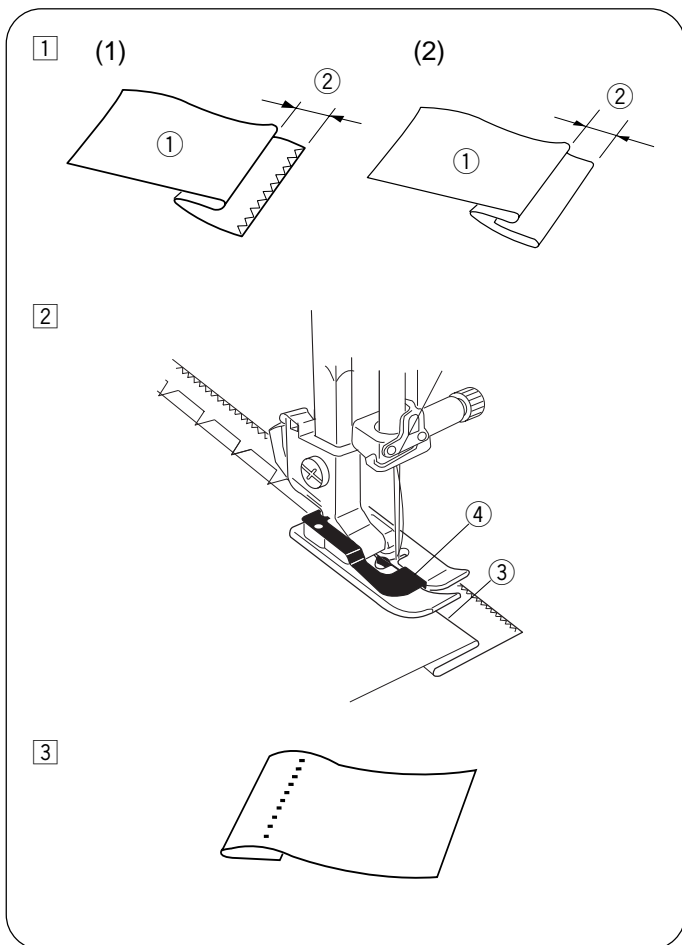


- 7 Abra la cremallera y, a continuación, baje el pie y cosa el resto de la costura. Después de finalizar la postura, descosa las puntadas del hilvanado de la tela superior.



Dobladillo ciego

- ① Patrón de puntada: 10
- ② Dial de tensión del hilo: 1 a 4
- ③ Pie prensatelas: Pie para puntada de dobladillo ciego G



- 1 Forme un dobladillo dejando el reverso de la tela arriba y un margen de 0,4 – 0,7 cm.
 - ① Reverso de la tela
 - ② 0,4 – 0,7 cm

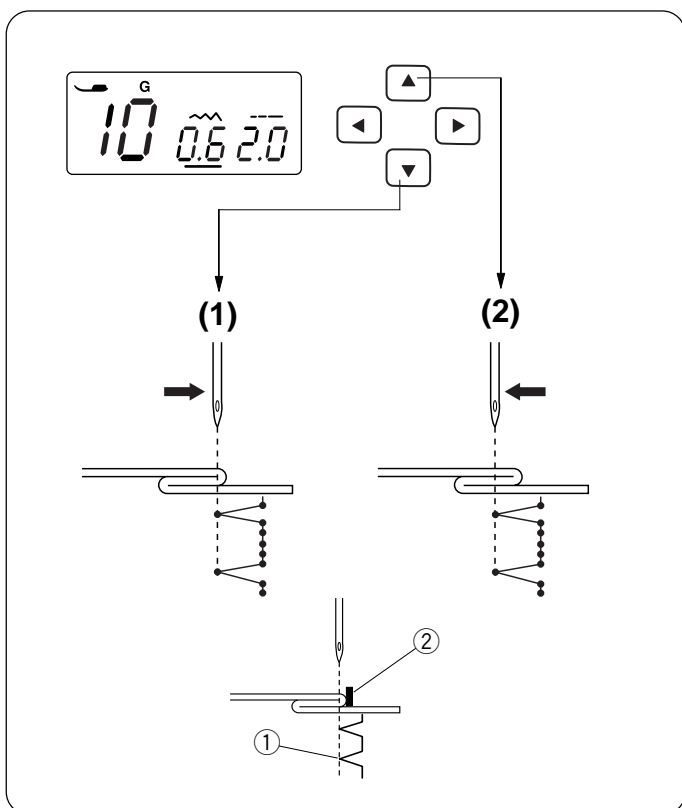
(1) En telas pesadas que tienden a deshilacharse, el borde basto se tiene que sobre hilar primero.
 (2) Si la tela es liviana, forme el dobladillo debajo de la tela.

- 2 Coloque la tela de modo que el pliegue quede junto a la guía del pie. Baje el pie prensatelas. Ajuste la posición de caída de la aguja si fuese necesario. Cosa guiando el pliegue a lo largo de la guía.
 - ③ Pliegue
 - ④ Guía

- 3 Abra la tela cuando termine de coser.

NOTA:

Si la aguja entra demasiado a la izquierda, las puntadas se verán en el anverso de la tela.



• Ajuste de la posición de caída de la aguja

Presione los botones del cursor para colocar el cursor debajo del valor de anchura de puntada "0.6" (valor predeterminado).

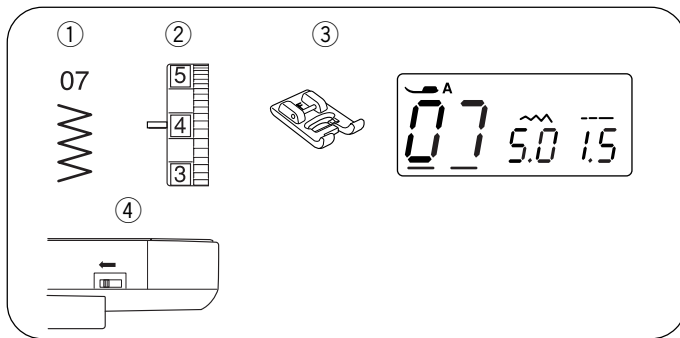
- (1) Presione el botón para desplazar la posición de caída de la aguja hacia la derecha.
- (2) Presione el botón para desplazar la posición de caída de la aguja hacia la izquierda.

La pantalla LCD muestra la distancia entre la guía y la posición de caída de la aguja en milímetros. La posición de caída de la aguja puede variar entre 0.0 y 1.2.

- ① Posición de caída de la aguja a la izquierda
- ② Guía

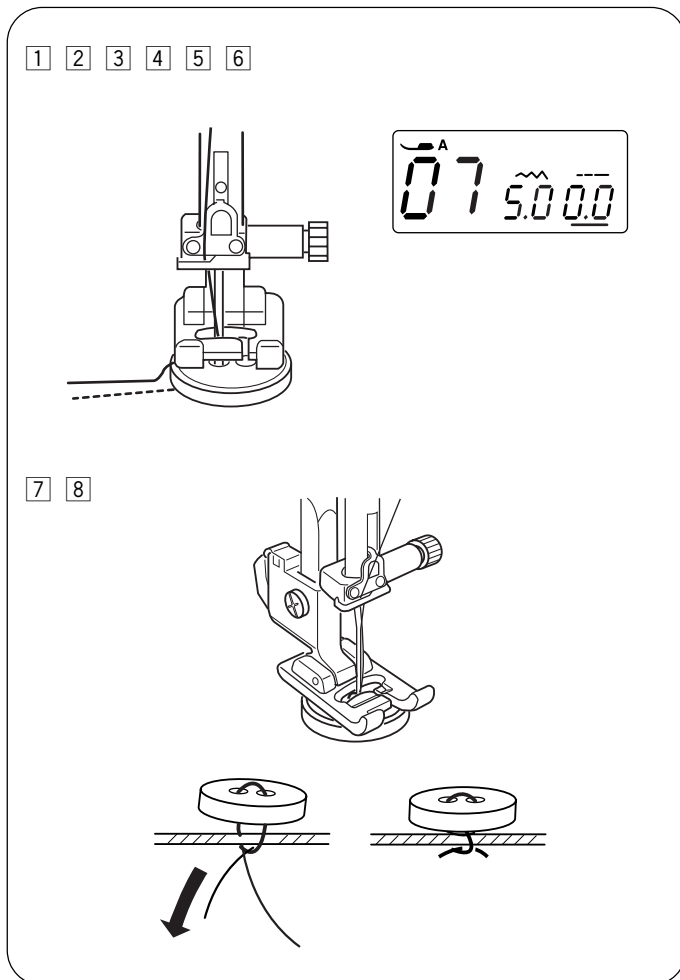
NOTA:

La posición de caída de la aguja puede variar, pero la anchura de la puntada seguirá siendo la misma.



Costura de botones

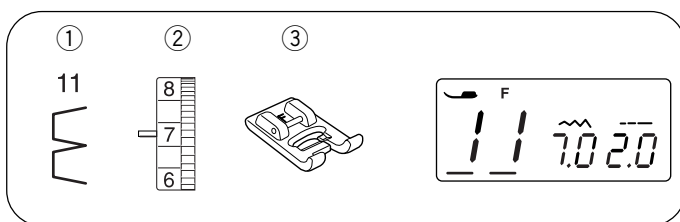
- ① Patrón de puntada: 07
- ② Tensión del hilo de la aguja: 3 a 7
- ③ Pie prensatelas: Pie de puntadas de realce F
- ④ Dientes de arrastre: Bajados



- ① Baje los dientes de arrastre.
- ② Haga coincidir los orificios del botón con la ranura horizontal del pie prensatelas.
- ③ Baje el pie para sujetar el botón.
- ④ Ajuste la anchura de la puntada de forma que la aguja entre por el orificio izquierdo del botón.
- ⑤ Gire el volante de manera que la aguja entre por el orificio derecho del botón. Reajuste la anchura de la puntada, si fuera necesario.
- ⑥ Realice varias puntadas.

- ⑦ Después de terminar de coser, corte el hilo dejando de 7,5 a 10 cm de hilo en el botón.
- ⑧ Utilizando una aguja de coser a mano, pase el hilo superior por el anverso de la tela y ate los hilos.

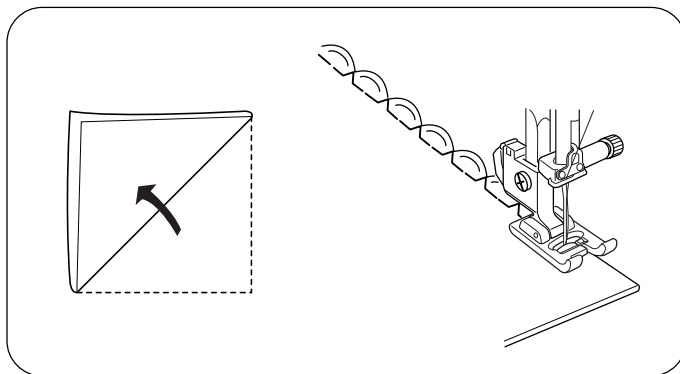
* Cuando termine de coser el botón, suba los dientes de arrastre para coser normalmente.



PUNTADAS DECORATIVAS

Puntada plisada

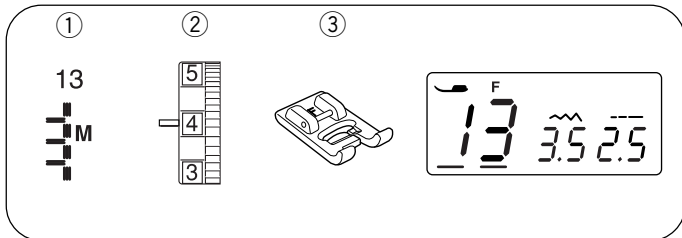
- ① Patrón de puntada: 11
- ② Tensión del hilo de la aguja: 6 a 8
- ③ Pie prensatelas: Pie de puntadas de realce F



Utilice una tela liviana (tricot, por ejemplo). Doble la tela como se ve en la figura y dé unas puntadas en el pliegue. Haga que la aguja caiga justo al lado del borde doblado para crear un borde plisado.

Es posible que tenga que aumentar ligeramente la tensión del hilo de la aguja.

Si cose varias hileras de puntadas plisadas, deje un espacio de al menos 1,5 cm entre las hileras. También puede coser estas puntadas plisadas en telas de punto y en telas tejidas ligeras, en cualquier dirección.



Apliques

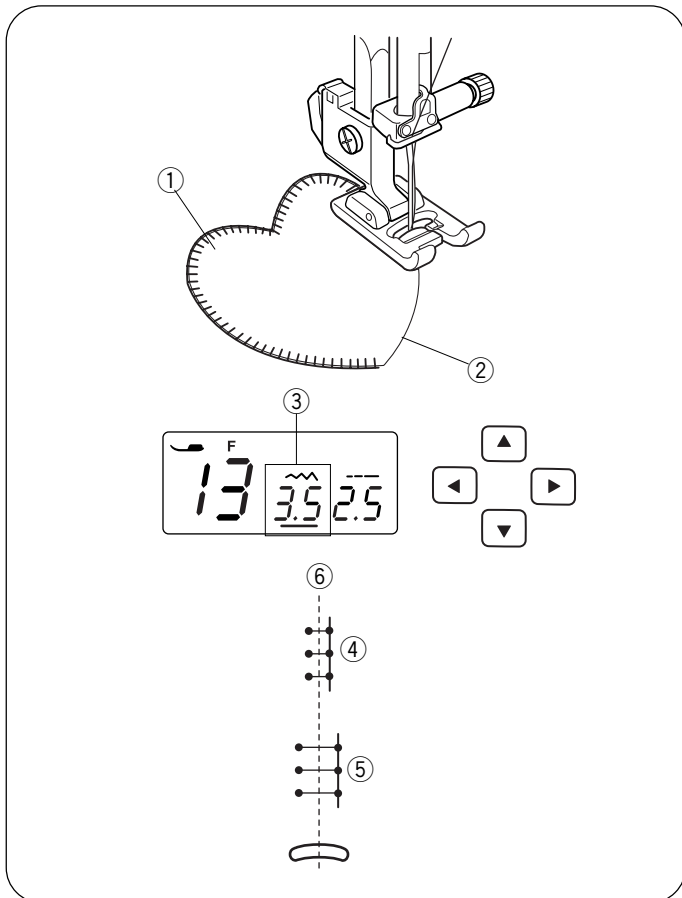
- ① Patrón de puntada: 13
- ② Tensión del hilo de la aguja: 1 a 4
- ③ Pie prensatelas: Pie de puntadas de realce F

Coloque el aplique en la tela e hilvánelo o asegúrelo con alfileres.

Reduzca la presión del pie.

Cosa mientras guía la tela de manera que la aguja caiga a lo largo del borde exterior del aplique.

- ① Aplique
- ② Borde exterior



• Ajuste de la anchura de la puntada

Seleccione el patrón 13.

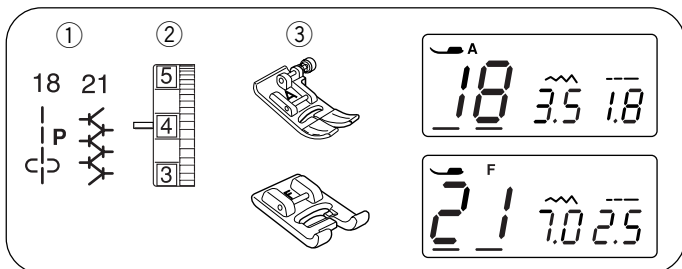
Presione los botones del cursor (◀ ▶) para colocar el cursor debajo del valor de anchura de la puntada "3.5" ③ (valor predeterminado).

Presione el botón (▼) para reducir la anchura de la puntada ④.

Presione el botón (▲) para aumentar la anchura de la puntada ⑤.

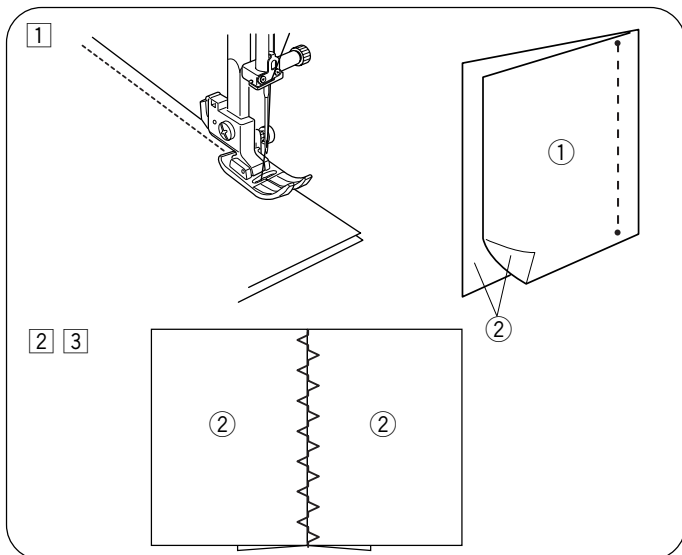
La anchura de la puntada varía según la posición de caída de la aguja centrada ⑥.

- ③ Anchura de la puntada (3.5)
- ④ Patrón de puntada 13 (reducir la anchura)
- ⑤ Patrón de puntada 13 (aumentar la anchura)
- ⑥ Posición de caída de la aguja centrada



Unión de piezas parcheadas

- ① Patrón de puntada: 18 y 21
- ② Dial de tensión del hilo: 3 a 6
- ③ Pie prensatelas: Pie para zigzag A
Pie de puntadas de realce F



1 Coloque las piezas parcheadas con los anversos unidos. Seleccione el patrón de puntada 18.

Cosa guiando el borde de la tela por la guía de costura delantera para que el margen de costura sea preciso, de 1/4".

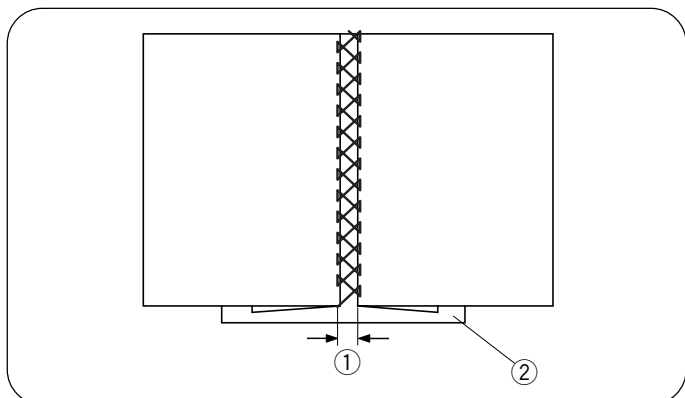
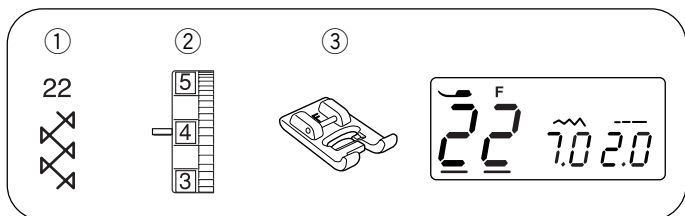
- ① Reverso de la tela
- ② Anverso de la tela

2 Seleccione el patrón de puntada 21.

Substituya el pie para zigzag A por el pie para puntadas de realce F.

3 Presione el margen de costura para abrir.

Cosa con el patrón de puntada 21 el lado derecho de la prenda, centrando sobre la línea de la costura.



Fagoting

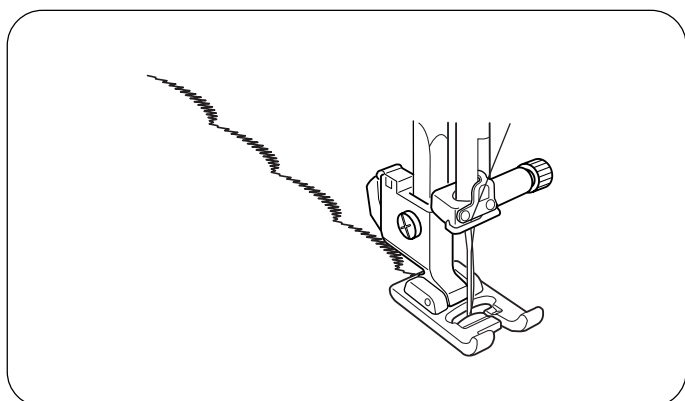
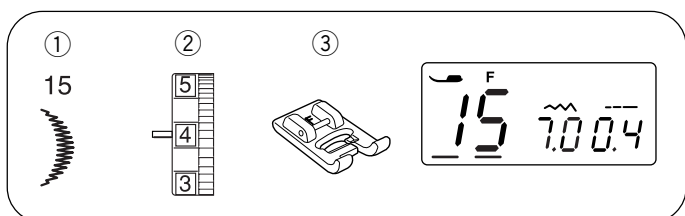
- | | |
|-----------------------------|-----------------------------|
| ① Patrón de puntada: | 22 |
| ② Dial de tensión del hilo: | 3 a 6 |
| ③ Pie prensatelas: | Pie de puntadas de realce F |

Utilice esta puntada para unir dos piezas de tela y dar una apariencia de costura abierta para hacer más atractivo el diseño.

Realice un pliegue de 1,5 cm en el borde de cada pieza de tela y presione. Sujete los dos bordes con un alfiler a un trozo de papel o a una tira desprendible a 0,3 cm. Cosa lentamente, guiando la tela de forma que la aguja agarre al borde plegado por los dos lados.

Cuando finalice la costura, retire el papel.

- ① 0,3–0,4 cm
- ② Papel

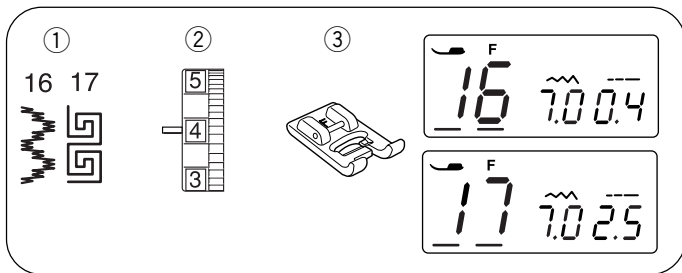


Puntadas de realce

- | | |
|-----------------------------|-----------------------------|
| ① Patrón de puntada: | 15 |
| ② Dial de tensión del hilo: | 3 a 6 |
| ③ Pie prensatelas: | Pie de puntadas de realce F |

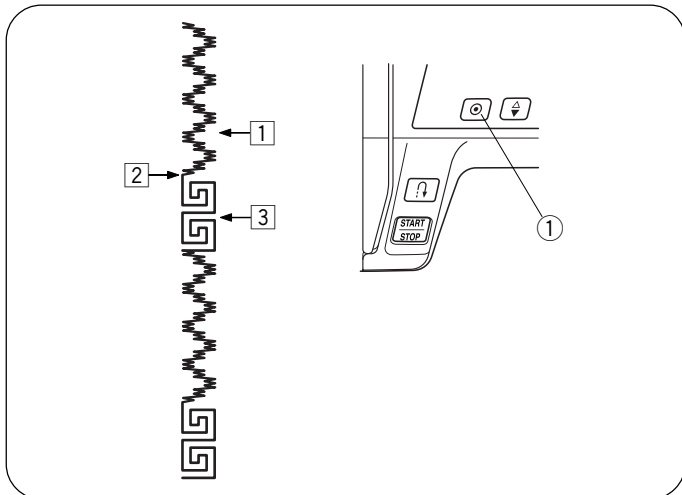
* También se pueden usar los patrones de puntada 16.

Para obtener mejores resultados cuando cosa en telas elásticas, debe utilizar entretela en el anverso de la tela. Presione el botón de cierre automático al finalizar el extremo del patrón.



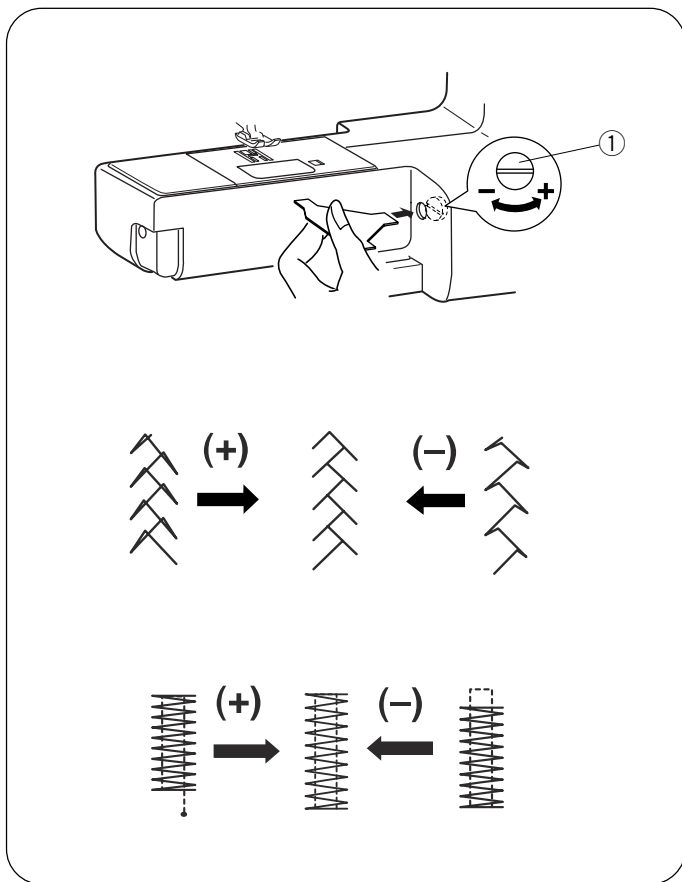
Combinaciones de puntadas decorativas

- ① Patrón de puntada: 16 y 17
- ② Dial de tensión del hilo: 3 a 6
- ③ Pie prensatelas: Pie de puntadas de realce F



Para combinar dos unidades del patrón 16 y 17.

- ① Cosa el patrón 16 y presione el botón de cierre automático mientras cose la segunda unidad. La máquina se detiene automáticamente al acabar la segunda unidad.
 - ① Botón de cierre automático
- ② Seleccione el patrón de puntada 17. Presione el botón de cierre automático y comience a coser.
- ③ La máquina coserá una unidad del patrón 17 y se detendrá automáticamente.
- ④ Repita el procedimiento anterior.



Corrección de patrones de puntadas distorsionados

Los resultados de la costura con patrones elásticos pueden variar dependiendo de las condiciones de la costura, como la velocidad, el tipo de tela, el número de capas, etc. Antes de coser, haga siempre una prueba en un trozo sobrante de la tela que vaya a utilizar. Si se distorsionan los patrones elásticos, corríjalos con el dial de equilibrado del desplazamiento de la tela.

- ① Dial de equilibrado de la tela

• Patrones rectos elásticos

Si el patrón está comprimido, gire el dial de equilibrado de desplazamiento de la tela en la dirección del signo “+”. Si el patrón está demasiado estirado, gire el dial de equilibrado del desplazamiento de la tela en la dirección del signo “-”.

• Uniformidad del embaste

Si la puntada no llega a la posición de inicio, gire el dial de equilibrado de desplazamiento de la tela en la dirección del signo “+”. Si la puntada no llega a la posición de regreso, gire el dial de equilibrado de desplazamiento de la tela en la dirección del signo “-”.

EL MANTENIMIENTO DE SU MÁQUINA

Limpieza de la carrera del portabobinas y los dientes de arrastre

⚠️ ATENCIÓN:

- Apague y desenchufe la máquina antes de limpiarla.
- La máquina sólo debe desmontarse como se indica en esta sección.

⚠️ PRECAUCIÓN:

No deje la máquina en un lugar con mucha humedad, cerca de un radiador de calor ni expuesta a la luz solar directa.

NOTA:

Limpie el exterior de la máquina con un paño suave y un jabón neutro.
Después de limpiar la máquina, no olvide colocar la aguja y el pie prensatelas.

Presione el botón para subir/bajar la aguja para subirla y después, desenchufe la máquina.

Retire la aguja y el pie prensatelas.

Retire la placa de la cubierta deslizándola hacia la derecha el botón de liberación de la placa de la cubierta. Saque la bobina. Elimine con el cepillo el polvo y la pelusa. (También puede usar una aspiradora).

- 1 Suelte el tornillo de fijación ② del lado izquierdo de la placa de la aguja ③ con la llave destornillador ① que se incluye con la máquina. Quite la placa de la aguja ③.
- 2 Levante el portabobinas ⑤ y quítelo.
- 3 Limpie el portabobinas ⑤ con un cepillo para pelusa.
- 4 Sin que los dientes de arrastre ⑥ y la pista del portabobinas ⑦ con el cepillo para pelusa.
- 5 Limpie el centro de la pista del portabobinas con un paño seco.

- ① Llave destornillador
- ② Tornillo de ajuste
- ③ Placa de la aguja
- ④ Cepillo para pelusa
- ⑤ Portabobinas
- ⑥ Dientes de arrastre
- ⑦ Pista del portabobinas

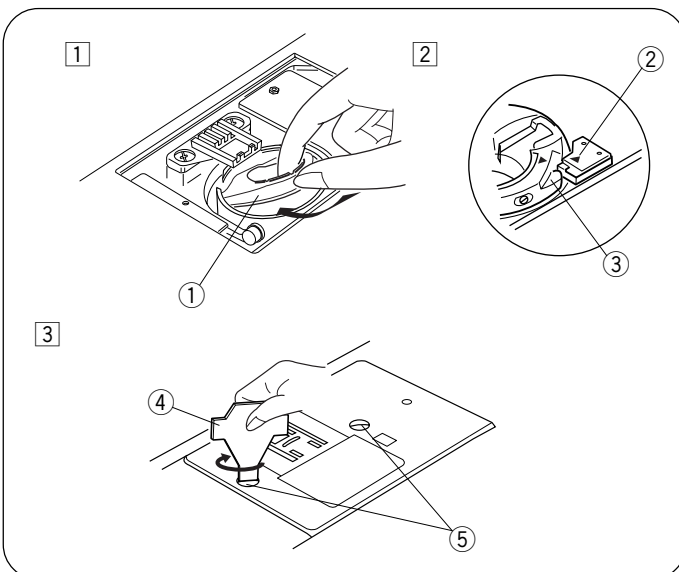
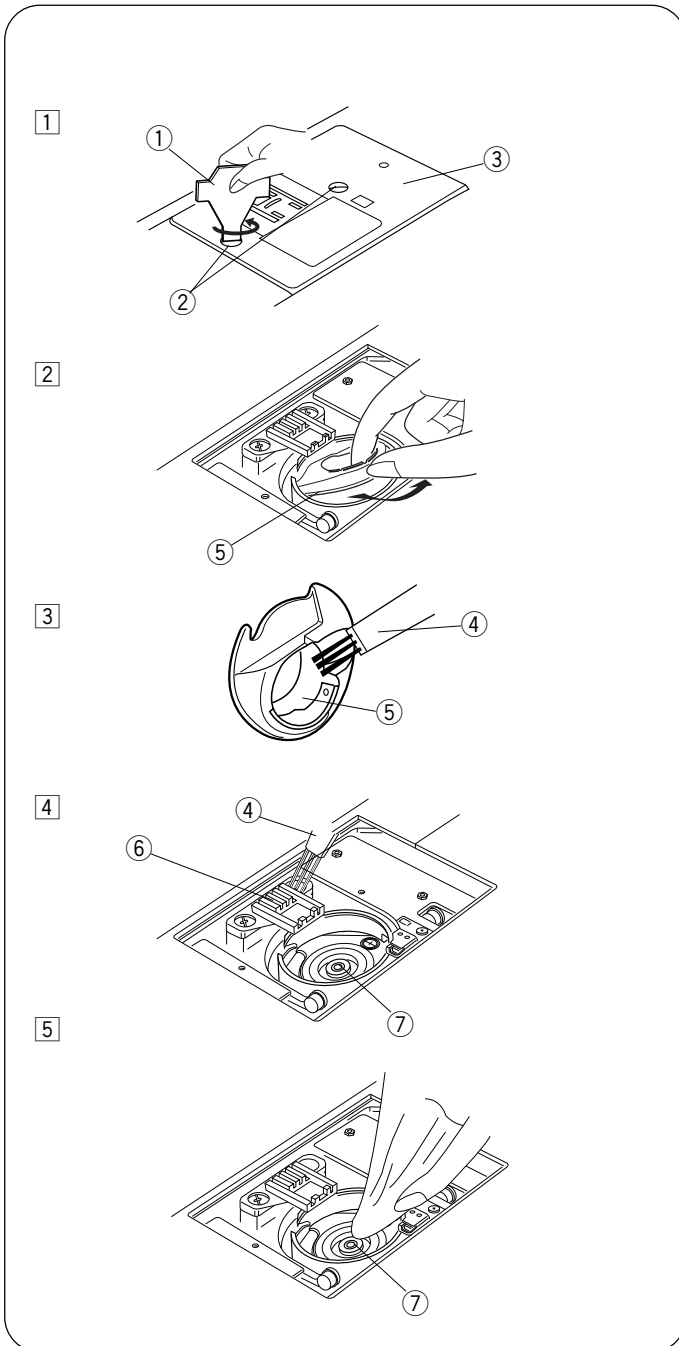
* También puede usar una aspiradora.

* No necesita aceitar la máquina.

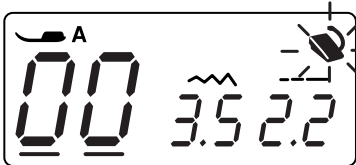
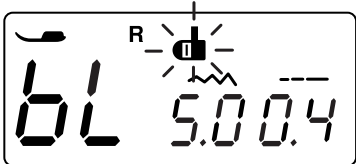

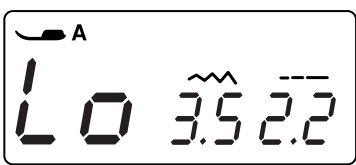
Instalación del portabobinas

- 1 Introduzca el portabobinas ① de manera que la perilla ③ encaje cerca del tope ② de la pista del portabobinas.
- 2 Introduzca la bobina.
- 3 Fije la placa de la aguja con los tornillos de sujeción ⑤. Después de limpiar la máquina, no olvide colocar la aguja y el pie prensatelas.

- ① Portabobinas
- ② Tope
- ③ Perilla
- ④ Llave destornillador
- ⑤ Tornillos de sujeción



Problemas y señales de advertencia

Señal de advertencia	Causa	Intente lo siguiente
	La máquina no coserá con el botón de inicio/parada porque el pedal está conectado.	Desconecte el pedal y ponga en marcha la máquina.
	Los ojales se cosen sin bajar la palanca de ojales.	Baje la palanca de ojales y vuelva a poner en marcha la máquina.
	El huso de la bobinadora se mueve a la derecha.	Mueva a la izquierda el huso de la bobinadora.
	Se ha vuelto a poner en marcha la máquina muy pronto después de que se detuviera por una sobrecarga.	Espere al menos 15 segundos para volver a poner en marcha la máquina. Si hay hilos enredados, quite los hilos enredados.

Señal acústica	La señal acústica suena cuando:
Pip	el funcionamiento es normal
Pip-pip-pip	se realiza una operación no válida
Pip-pip-piip	se ha completado la costura de un ojal
Piip	una falla de funcionamiento

Detección y resolución de problemas

Problema	Causa	Reference
El hilo de la aguja se rompe.	<ol style="list-style-type: none"> 1. El hilo de la aguja no está correctamente enhebrado. 2. El hilo de la aguja está demasiado tenso. 3. La aguja está doblada o dañada. 4. La aguja no está insertada correctamente. 5. Los hilos de la aguja y de la bobina no están bajo el pie prensatelas al empezar a coser. 6. No se han pasado los hilos a la parte posterior después de coser. 7. El hilo es demasiado grueso o demasiado fino para la aguja. 	<p>Ver las páginas 13, 14 Ver las páginas 17, 18 Ver la página 9 Ver la página 9 Ver la página 19 Ver la página 19 Ver la página 9</p>
El hilo de la bobina se rompe.	<ol style="list-style-type: none"> 1. El hilo de la bobina no está enhebrado correctamente en el portabobinas. 2. Se ha acumulado pelusa en el portabobinas. 3. La bobina está dañada y no gira suavemente. 4. El hilo está suelto en una bobina. 	<p>Ver la página 12 Ver la página 39 Sustituya la bobina. Ver la página 11</p>
La aguja se rompe.	<ol style="list-style-type: none"> 1. La aguja no está insertada correctamente. 2. El tornillo de fijación de la aguja está flojo. 3. No se han pasado los hilos a la parte posterior después de coser. 4. La aguja es demasiado delgada para la tela que se utiliza. 5. El pie prensatelas no es apropiado para el patrón de puntada de la costura en curso. 	<p>Ver la página 9 Ver la página 9 Ver la página 19 Ver la página 9 Cambie el pie prensatelas.</p>
Se saltan puntadas.	<ol style="list-style-type: none"> 1. La aguja no está insertada correctamente o está doblada o dañada 2. La aguja y/o los hilos no son adecuados para el trabajo. 3. No se utiliza la aguja de punta azul para coser telas muy finas, elásticas o sintéticas. 4. El hilo de la aguja no está correctamente enhebrado. 5. La aguja utilizada es de mala calidad. 	<p>Ver la página 9 Ver la página 9 Ver la página 9 Ver las páginas 13, 14 Cambie el pie prensatelas.</p>
Fruncido de costuras.	<ol style="list-style-type: none"> 1. El hilo de la aguja está demasiado tenso. 2. El hilo de la aguja no está correctamente enhebrado. 3. La aguja es demasiado gruesa para el tejido con el que trabaja. 4. La puntada es demasiado larga para la tela. 	<p>Ver las páginas 17, 18 Ver la página 13 Ver la página 9 Acorte las puntadas.</p>
La tela no se desliza correctamente.	<ol style="list-style-type: none"> 1. Hay pelusa en los dientes de arrastre. 2. Las puntadas son demasiado finas. 3. Los dientes de arrastre no suben después de coser con ellos bajados. 	<p>Ver la página 39 Alargue las puntadas. Ver la página 9</p>
Las puntadas forman bucles bajo el trabajo.	<ol style="list-style-type: none"> 1. El hilo de la aguja no está suficientemente tenso. 2. La aguja es demasiado gruesa o delgada para el hilo. 	<p>Ver las páginas 17, 18 Ver la página 9</p>
La máquina no funciona.	<ol style="list-style-type: none"> 1. La máquina no está enchufada. 2. Hay hilo enganchado en la pista del portabobinas. 3. El huso de la bobina no se ha movido a la izquierda después de bobinar. 	<p>Ver la página 4 Ver la página 39 Ver la página 11</p>
Los ojales no se cosen bien.	<ol style="list-style-type: none"> 1. La densidad de las puntadas no es la adecuada para la tela utilizada. 2. El material empleado como entretela no es el adecuado para telas elásticas o sintéticas. 	<p>Ver la página 28 Use una entretela.</p>
La máquina no funciona suavemente y es ruidosa.	<ol style="list-style-type: none"> 1. Hay hilo enganchado en la pista del portabobinas. 2. Se ha acumulado pelusa en la pista del portabobinas o en el portabobinas. 	<p>Ver la página 39 Ver la página 39</p>

