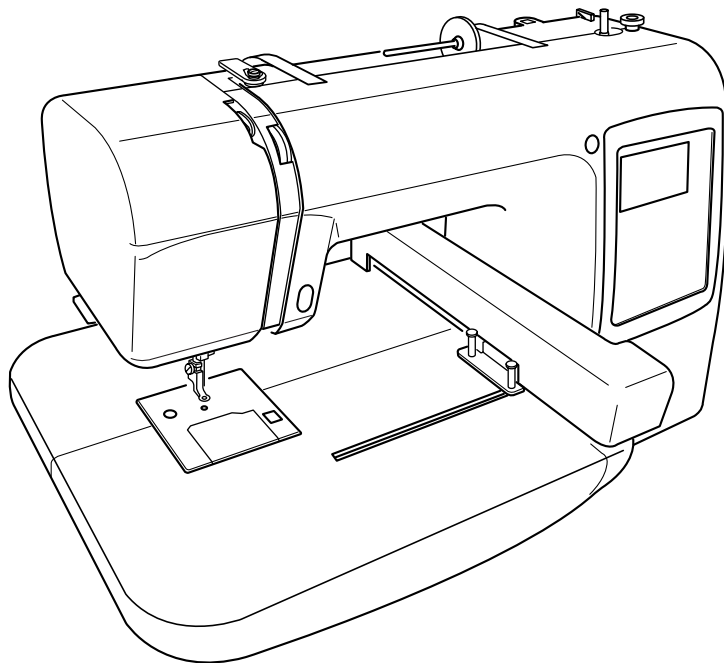


# Manual de Instrucciones



**MC 200E**

# INSTRUCCIONES IMPORTANTES DE SEGURIDAD

Esta máquina de coser no es un juguete. No permita que los niños la utilicen para jugar.

La máquina no debe ser utilizada por niños ni por personas con problemas mentales sin una supervisión adecuada.

Esta máquina de coser ha sido diseñada y fabricada para uso doméstico exclusivamente.

Lea todas las instrucciones antes de utilizar esta máquina de coser.

## **PELIGRO** — Para reducir el riesgo de choque eléctrico:

1. Una máquina nunca debe dejarse desatendida mientras está enchufada. Siempre desenchufe esta máquina de coser de la toma eléctrica inmediatamente después de utilizarla y antes de limpiarla.
2. No toque la máquina si se ha caído al agua. Desenchúfela inmediatamente.
3. No coloque ni guarde la máquina en un lugar donde pueda caerse al lavabo o la tina. No la sumerja ni la deje caer en el agua ni en otros líquidos.

## **ADVERTENCIA** — Para reducir el riesgo de quemaduras, incendio, choque eléctrico o lesiones a personas:

1. No permita que los niños utilicen la máquina para jugar. La máquina no debe ser utilizada por niños ni por personas con problemas mentales sin una supervisión adecuada.  
-No deje que nadie utilice la máquina como si fuera un juguete. Preste especial atención cuando la máquina de coser sea utilizada por niños(as) o cerca de ellos(as).
2. Utilice el aparato únicamente para los usos descritos en este manual del usuario.  
Utilice únicamente los accesorios recomendados por el fabricante e indicados en este manual del usuario.
3. Nunca utilice esta máquina de coser si tiene un enchufe o un cable en mal estado, si no funciona correctamente, si se ha golpeado o está dañada, o si se ha caído al agua.
4. No utilice nunca el aparato si tiene bloqueada alguna vía de ventilación. Mantenga las vías de ventilación de esta máquina de coser y del pedal de control libres de pelusa, polvo y trozos de tela.
5. No deje caer ni introduzca ningún tipo de objeto en ninguna abertura.
6. No utilice la máquina en el exterior
7. No utilice la máquina donde se empleen productos de aerosol (spray) o donde se suministre oxígeno.
8. Para desconectar, ponga todos los controles en la posición OFF ("O") y desenchufe la máquina.
9. No tire del cable para desenchufar. Para desenchufar la máquina, tire del enchufe, no del cable.
10. Mantenga los dedos alejados de todas las piezas móviles. Tenga especial cuidado en las proximidades de la aguja de la máquina de coser.
11. Utilice siempre la placa de agujas adecuada. Una placa incorrecta puede hacer que se rompa la aguja.
12. No utilice agujas que estén dobladas.
13. No tire de la tela ni la empuje mientras esté cosiendo, La aguja podría desviarse y romperse.
14. Apague esta máquina de coser ("O") cada vez que tenga que hacer ajustes en la zona de la aguja, como enhebrar la aguja, cambiar la aguja, enhebrar la bobina, cambiar el prensatelas y operaciones similares.
15. Desenchufe esta máquina de coser cada vez que tenga que desmontar cubiertas, engrasar o hacer cualquier otro de los ajustes mencionados en este manual del usuario.

## **CONSERVE ESTAS INSTRUCCIONES**

**Tanto el diseño como las especificaciones pueden modificarse sin previo aviso.**

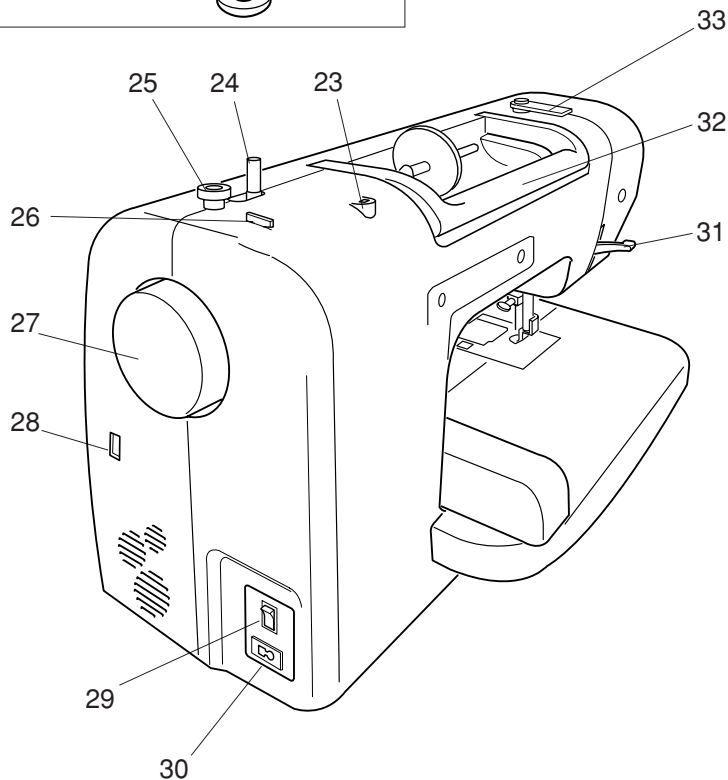
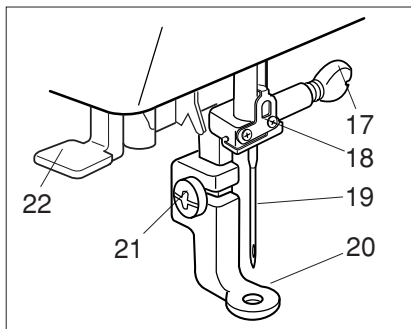
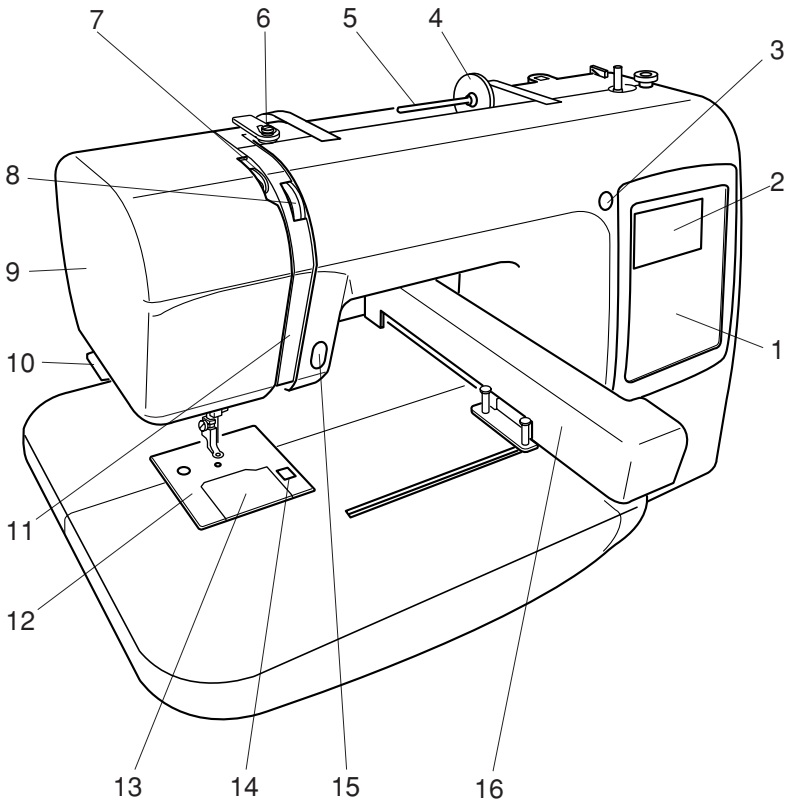


Tome en cuenta que, al desecharlo, este producto debe ser reciclado de forma segura de acuerdo con la legislación nacional correspondiente relativa a productos eléctricos y electrónicos. Ante cualquier duda, entre en contacto con su vendedor minorista para obtener orientación. (Sólo en la Unión Europea)

# Índice

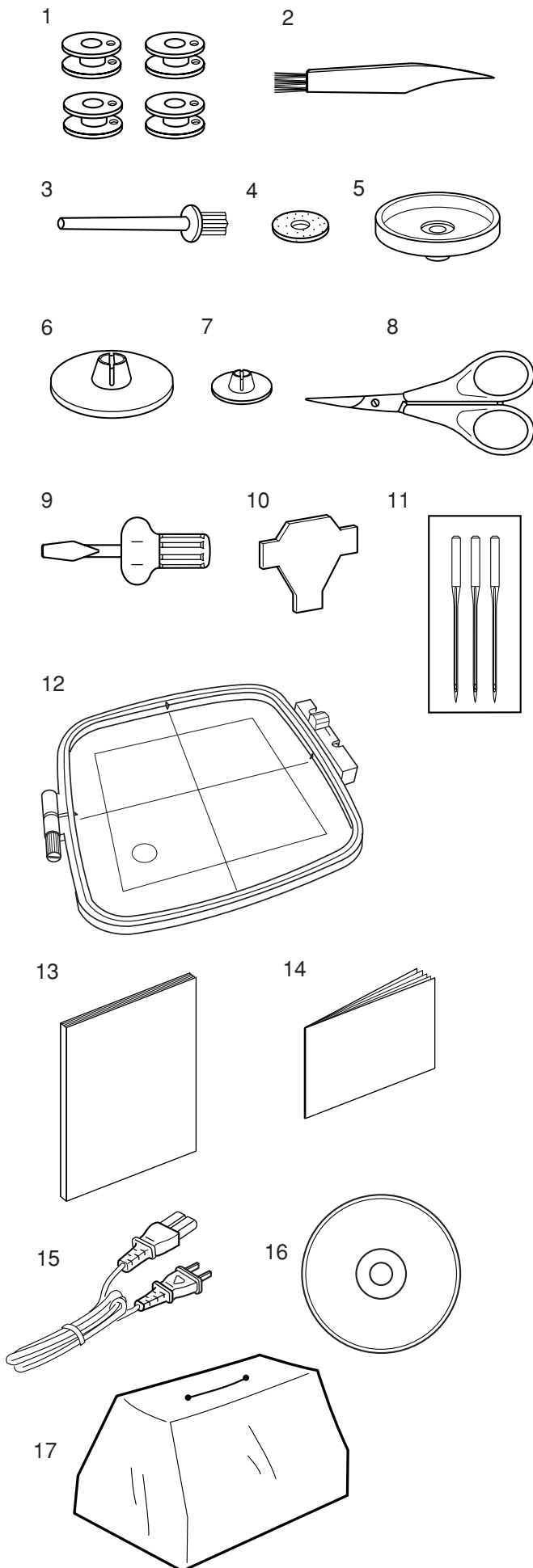
Nombre de las partes .....	2	Nombre del archivo .....	39-40
Accesorios estándar .....	3	Guardar en la memoria USB (opcional) .....	41
<b>PREPARATIVOS ANTES DE COSER</b> .....	4	Creación de una carpeta nueva .....	42
Conexión a la alimentación .....	4	Apertura de archivos de la memoria interna .....	43
Para su seguridad .....	4	Eliminación de archivos .....	43
Enchufe polarizado .....	4	Apertura de archivos de la memoria USB (opcional) ..	44
Botón de inicio/parada .....	5	<b>CUIDADOS Y MANTENIMIENTO</b> .....	45
Alzador del pie prensatelas .....	5	Limpieza del anillo de rodamiento del portabobinas ..	45
Devanador de la canilla .....	6	Montaje del anillo de rodamiento del portabobinas ...	45
Segundo pasador de carrete .....	6	<b>DETECCIÓN Y RESOLUCIÓN DE</b>	
Devanado de la canilla .....	7	<b>PROBLEMAS</b> .....	46-47
Colocación de la canilla .....	8	<b>TABLA DE DISEÑOS</b> .....	48-50
Enhebrado de la máquina .....	9		
Enhebrado de la aguja .....	10		
Extracción del hilo de la bobina .....	11		
Cambio de la aguja .....	12		
Ajuste de la tensión del hilo .....	13		
Tensión del hilo equilibrada .....	13		
Cuando el hilo de la aguja está demasiado tenso .....	13		
Cuando la tensión del hilo de la aguja es insuficiente ...	13		
Estabilizador adhesivo (iron-on) .....	14		
Estabilizadores .....	14		
Tipos de estabilizador .....	14		
Utilización .....	14		
Plantilla .....	14		
<b>OPERACIONES MÁS IMPORTANTES</b> .....	15-21		
Ajuste del brillo de la pantalla LCD .....	15		
Panel de funciones .....	15-16		
Modo de configuración .....	17		
Configuración de la máquina .....	17-20		
Tecla de AYUDA .....	21		
Colocación de la tela en el bastidor de bordado .....	22		
Colocación del bastidor de bordado en la máquina ...	23		
Selección de diseños integrados .....	24		
Pantalla Lista para bordar .....	24		
Pantalla de lista de colores .....	24		
Inicio de un bordado .....	25-26		
Cuando el hilo de arriba se rompe o se termina mientras se está cosiendo .....	26		
Bordado de letras .....	27-30		
Selección del tipo de letra .....	27		
Introducción de letras .....	27		
Para introducir una palabra (Por ejemplo "Green") ....	28		
Pantalla Lista para coser .....	29		
Cambio de color .....	29		
Ubicación del bordado de letras .....	29		
Número máximo de caracteres .....	29		
Visualización de textos largos .....	30		
Borrar una letra .....	30		
Introducir una letra .....	30		
Modo de edición .....	31-38		
Selección del bastidor .....	31		
Selección del patrón que se va a modificar .....	32		
Tecla de lupa .....	33		
Inversión del patrón .....	33		
Cambiar el tamaño de un patrón .....	34		
Rotación de patrones .....	34		
Combinación de patrones .....	35-38		
Guardar un archivo .....	39-40		
Guardar en la memoria interna .....	39		

## Nombre de las partes



- 1 Panel de funciones
- 2 Pantalla LCD
- 3 Control de ajuste del brillo de la pantalla LCD
- 4 Porta carretes (grande)
- 5 Pasador de carrete
- 6 Guía hilos del devanador
- 7 Palanca tira hilo
- 8 Indicador de tensión del hilo
- 9 Placa frontal
- 10 Porta hilo y corta hilo
- 11 Placa del guía hilo
- 12 Placa de la aguja
- 13 Placa de la cubierta del portabobinas
- 14 Botón de apertura de la placa de la cubierta del portabobinas
- 15 Botón de inicio/parada
- 16 Carro
- 17 Tornillo de sujeción de la aguja
- 18 Guía hilo de la barra de la aguja
- 19 Aguja
- 20 Pie prensatelas
- 21 Tornillo de fijación
- 22 Enhebrador de agujas
- 23 Agujero para segundo pasador de carrete
- 24 Huso de la bobinadora de bobinas
- 25 Tope de la bobinadora
- 26 Corta hilo
- 27 Volante
- 28 Conector USB
- 29 Interruptor de encendido
- 30 Toma de la máquina
- 31 Alzador del pie prensatelas
- 32 Asa de transporte
- 33 Cubierta del guía hilo

## Accesorios estándar



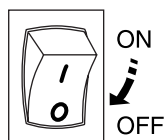
- 1 Canilla
- 2 Cepillo para pelusa
- 3 Segundo pasador de carrete
- 4 Filtro
- 5 Porta carretes
- 6 Porta carretes (grande)
- 7 Porta carretes (pequeño)
- 8 Tijeras
- 9 Destornillador
- 10 Destornillador
- 11 Juego de agujas
- 12 Bastidor de bordado
- 13 Libro de instrucciones
- 14 Hojas de plantillas
- 15 Cable de alimentación
- 16 CD con película instructiva
- 17 Funda blanda

## PREPARATIVOS ANTES DE COSER

### Conexión a la alimentación

Apague el interruptor de encendido e introduzca la toma del cable en el enchufe de la máquina.

Introduzca el enchufe en la toma de la red eléctrica y encienda el interruptor de encendido.



- ① Interruptor de encendido
- ② Enchufe de la máquina
- ③ Toma de la máquina
- ④ Enchufe de alimentación
- ⑤ Toma de pared

### NOTA:

Después de encender la energía eléctrica, la máquina tarda aproximadamente diez segundos en iniciarse.

### Para su seguridad:

Mientras tenga la máquina en funcionamiento, no pierda de vista la zona de costura y no toque ninguna pieza móvil, como la palanca tira hilo, el volante o la aguja.

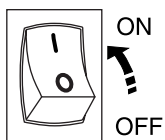
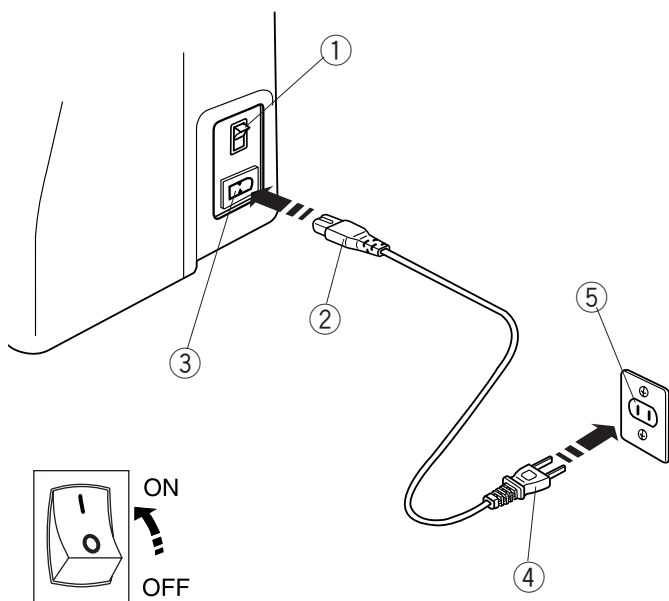
No olvide apagar el interruptor y desenchufar la máquina de la red eléctrica:

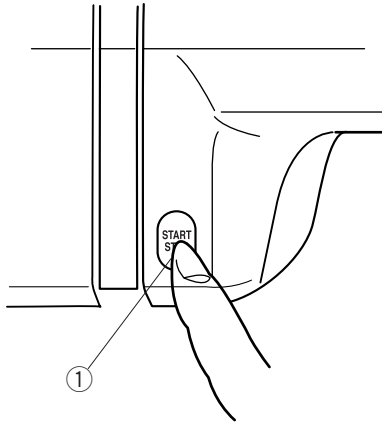
- Cuando vaya a dejar la máquina sin vigilancia.
- Cuando vaya a fijar o a retirar una pieza.
- Cuando vaya a limpiar la máquina.

### Enchufe polarizado (sólo para EE.UU. y Canadá):

El símbolo "O" de un interruptor indica que está en posición OFF (apagado).

Para aparatos con enchufe polarizado (con una clavija más ancha que la otra). Para reducir el riesgo de descarga eléctrica, este enchufe se debe utilizar en una toma polarizada sólo en una posición. Si el enchufe no entra totalmente en la toma de corriente, inviértalo. Si aun así no entra bien, llame a un electricista calificado para que le instale una toma de corriente apropiada. No altere el enchufe en forma alguna.

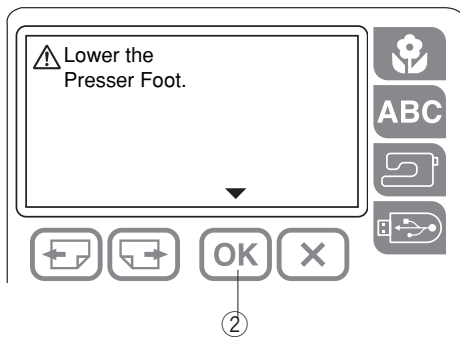




### Botón de inicio/parada

Pulse este botón para iniciar o detener la máquina.

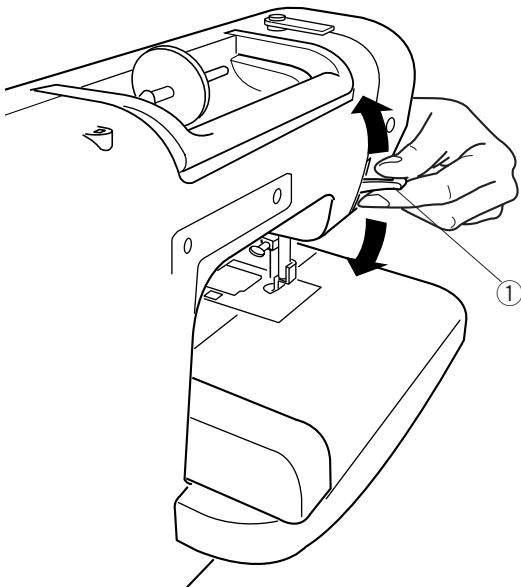
- ① Botón de inicio/parada



### NOTA:

Si presiona el botón de inicio/parada sin bajar el prensatelas, aparecerá un mensaje de advertencia en la pantalla LCD. Baje el prensatelas y presione la tecla OK para volver a la pantalla anterior.

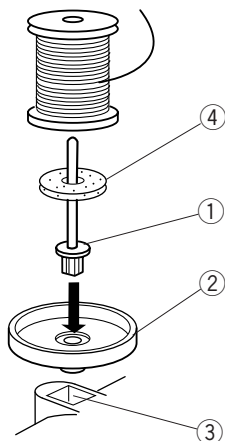
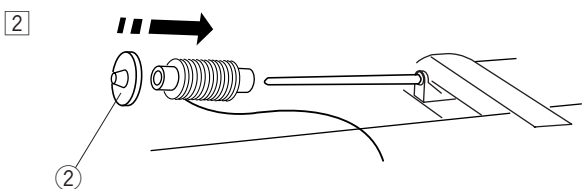
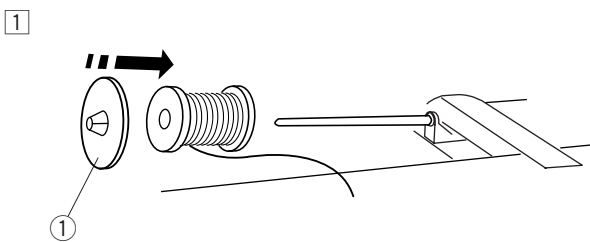
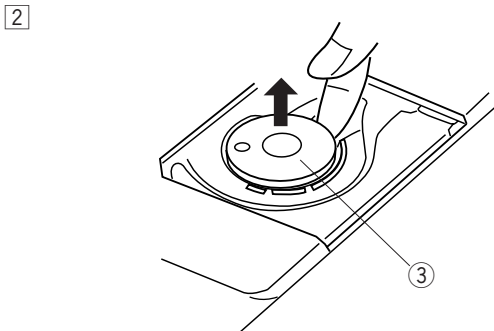
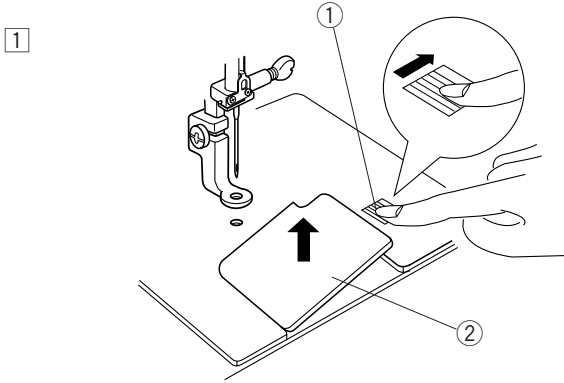
- ② Tecla OK



### Alzador del pie prensatelas

- ① Alzador del pie prensatelas

El alzador del prensatelas sube y baja el prensatelas. Puede subirlo por encima de la posición normal para facilitar el desmontaje del prensatelas o para colocar el bastidor de bordados.



## Devanador de la canilla

### Extracción de la canilla

1 Deslice hacia la derecha el botón de apertura de la cubierta del portacanilla y retire la placa de la cubierta.

2 Saque la canilla del portacanilla.  
 1 Botón de apertura de la placa de la cubierta del portacanilla  
 2 Placa de la cubierta del portacanilla  
 3 Canilla

## Colocación del carrete de hilo

1 Ponga en el pasador un carrete de hilo haciendo que el hilo salga del carrete como se ve en la figura. Use el porta carretes grande y presiónelo con firmeza contra el carrete de hilo.  
 1 Porta carretes grande

2 Utilice el porta carretes pequeño para los carretes estrechos o pequeños.  
 2 Porta carretes pequeño

## Segundo pasador de carrete

Utilice el segundo pasador de carrete si necesita enrollar la bobina sin desenhebrar la máquina, mientras está trabajando en un proyecto de bordado.

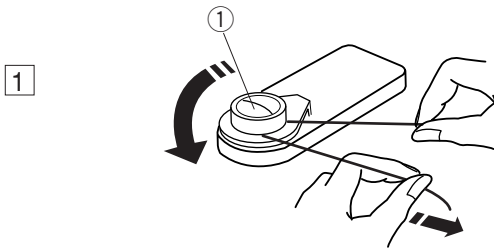
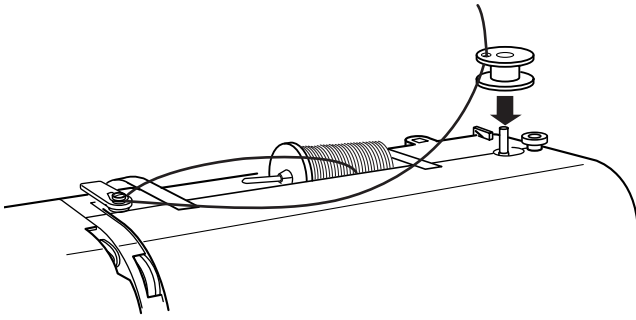
Introduzca el segundo pasador de carrete en el porta carretes y después en el orificio que hay al lado del pasador de carrete horizontal.

Coloque la pieza de fieltro en el pasador de carrete y ponga un carrete de hilo, como se muestra en la ilustración.

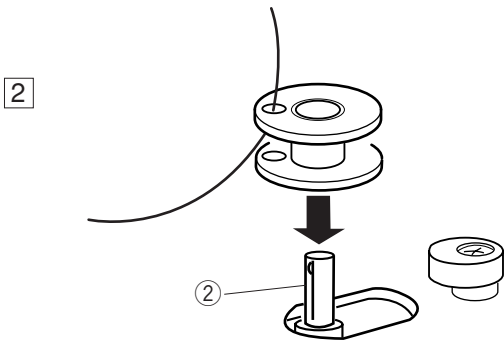
1 Segundo pasador de carrete  
 2 Porta carretes  
 3 Orificio  
 4 Fieltro



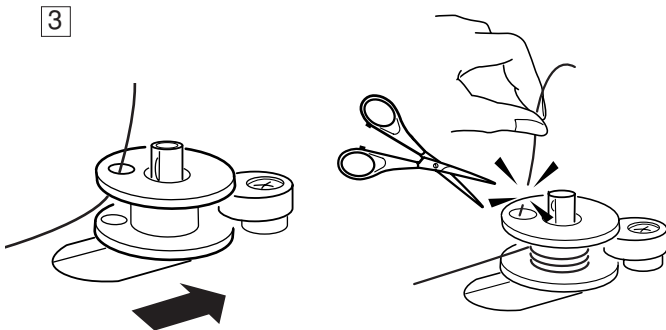
## Devanado de la canilla



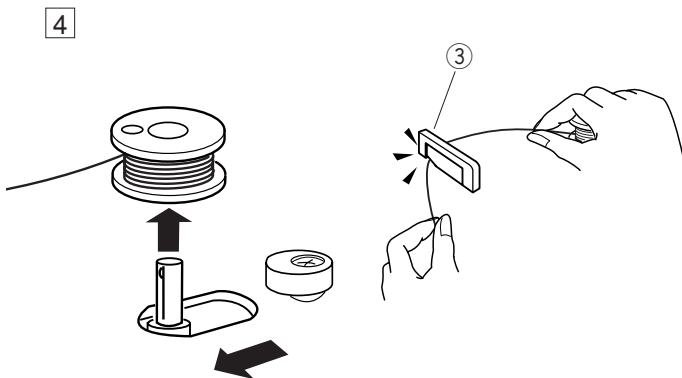
- 1 Pase el hilo alrededor de la guía de hilo del devanador de canilla mientras sujeta el hilo con ambas manos.
- ① Guía hilo del devanador



- 2 Inserte el hilo en el agujero de la canilla, pasándolo del lado interior al exterior. Ponga la canilla en el huso del devanador.
- ② Huso de la bobinadora de bobinas



- 3 Empuje el huso hacia la derecha. Pulse el botón de inicio/parada mientras sujeta el extremo del hilo. Deje que la canilla enrolle algunas capas y detenga la máquina. Corte el hilo cerca del orificio de la canilla.



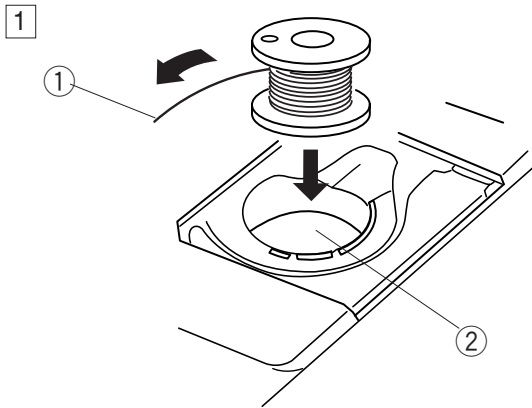
- 4 Pulse otra vez el botón de inicio/parada. La bobina se detendrá automáticamente cuando se acabe el devanado. Pulse el botón de inicio/parada para detener la máquina. Después, vuelva a mover el huso de la devanador hacia la izquierda. Saque la canilla y corte el hilo con el corta hilo de la bobina.
- ③ Corta hilo de la canilla

### NOTAS:

No mueva el huso del devanador mientras la máquina esté funcionando.  
Por motivos de seguridad, el motor se detendrá automáticamente después de funcionar durante dos minutos.

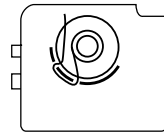
### PRECAUCIÓN

Use una canilla plástica Janome para el portacanilla horizontal (marcado con una J). El uso de otras canilla, como canilla de papel pre devanadas, puede causar problemas en las puntadas o dañar la caja de la canilla.

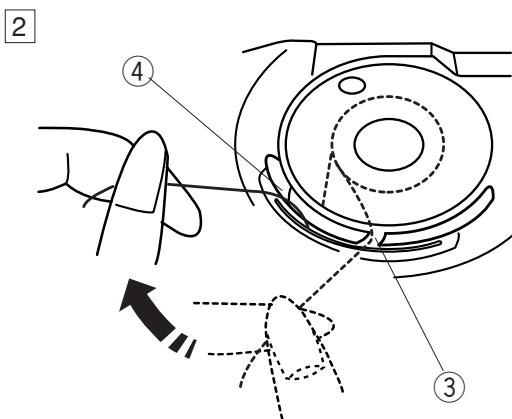


### Colocación de la canilla

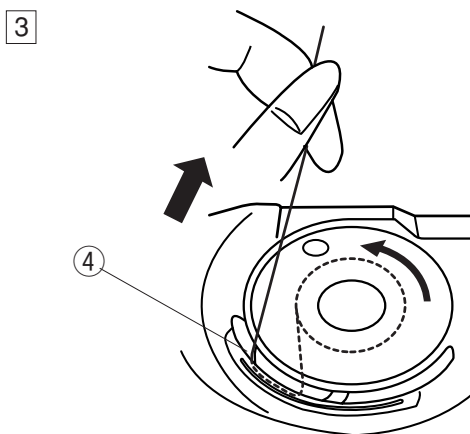
- 1 Coloque la canilla en el portacanilla con el hilo saliendo hacia la izquierda.
  - 1 Hilo
  - 2 Portacanilla



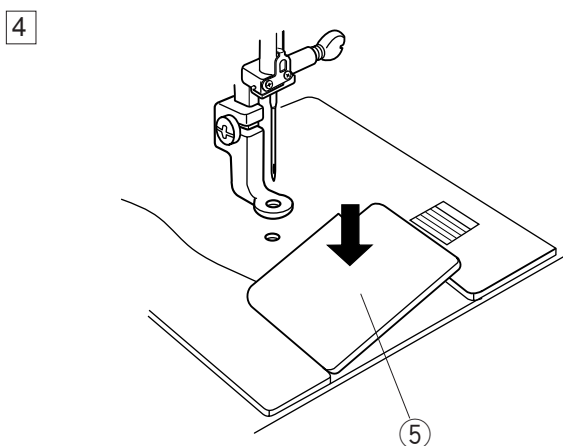
\* Utilice como referencia el diagrama de enhebrado que la placa de la cubierta del portacanilla.



- 2 Pase el hilo por la muesca de la parte delantera del portacanilla. Saque el hilo por la izquierda, pasándolo entre las hojas del muelle de tensión.
  - 3 Muesca delantera

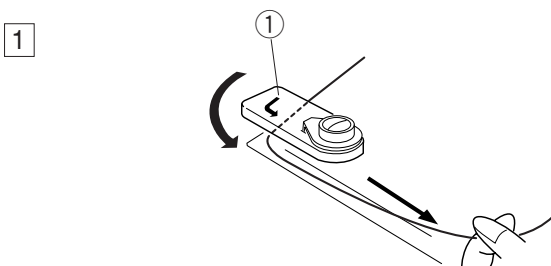
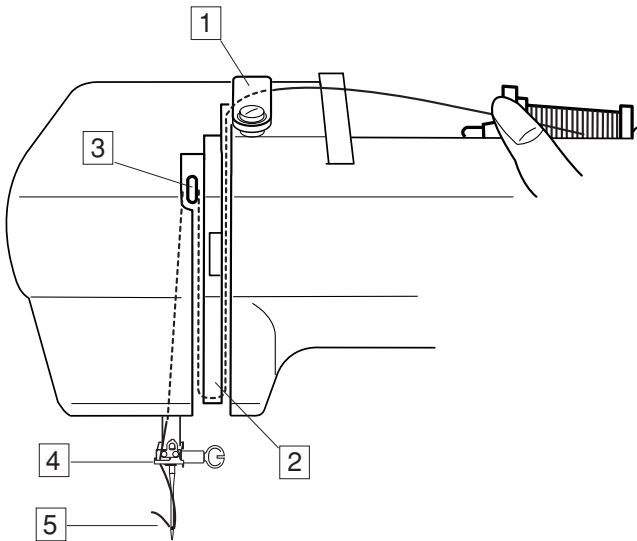


- 3 Siga tirando ligeramente del hilo hasta que entre en la muesca lateral. Tire unos 10 cm (4,5 pulgadas) de hilo hacia la parte posterior.
  - 4 Muesca lateral



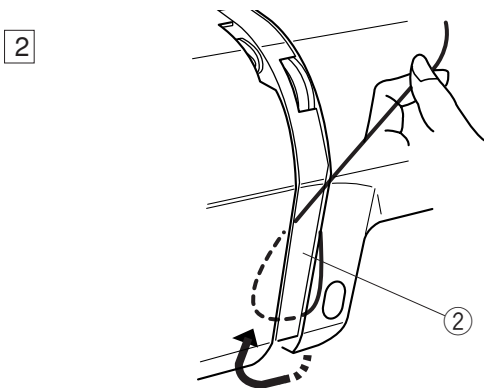
- 4 Vuelva a colocar la placa de la cubierta del portacanilla.
  - 5 Placa de la cubierta del portacanilla

## Enhebrado de la máquina



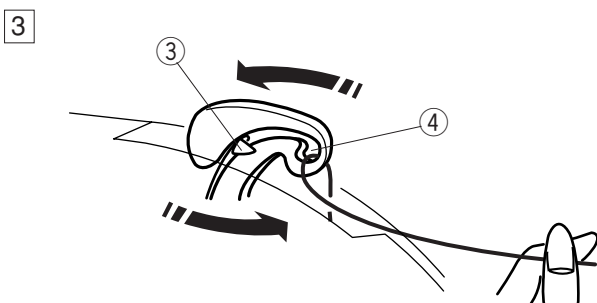
- 1 Suba el alzador del prensatelas. Gire el volante para elevar la aguja hasta su posición más alta. Pase el hilo alrededor de la guía de hilo y por debajo de ella, mientras sujeta el hilo en el carrete. Después, baje el hilo por el canal derecho del indicador de tensión del hilo.

① Guía hilo



- 2 Pase con firmeza el hilo alrededor de la placa del guía hilo y llévelo hacia arriba, hasta la palanca tira hilo.

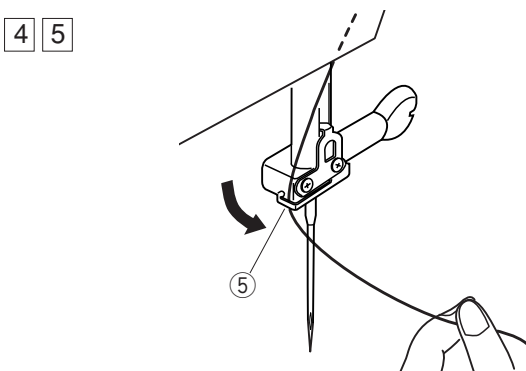
② Placa del guía hilo



- 3 Pase el hilo por la ranura y llévelo hacia abajo hasta el ojo de la palanca tira hilo, como muestra la imagen. Lleve el hilo hacia abajo, por el canal izquierdo.

③ Ranura

④ Ojo de la palanca tira hilos



- 4 Pase el hilo por detrás del guía hilo inferior, desde la derecha.

- 5 Pase el hilo por el guía hilo de la barra de aguja, desde la izquierda.

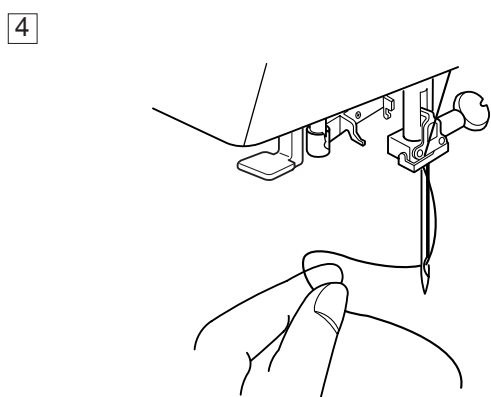
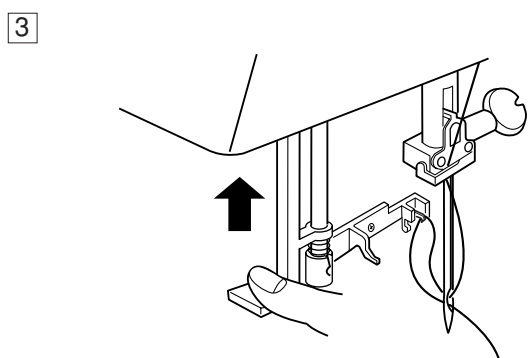
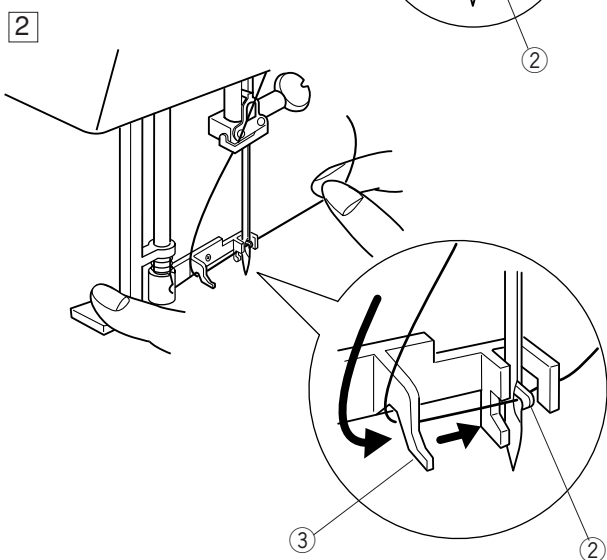
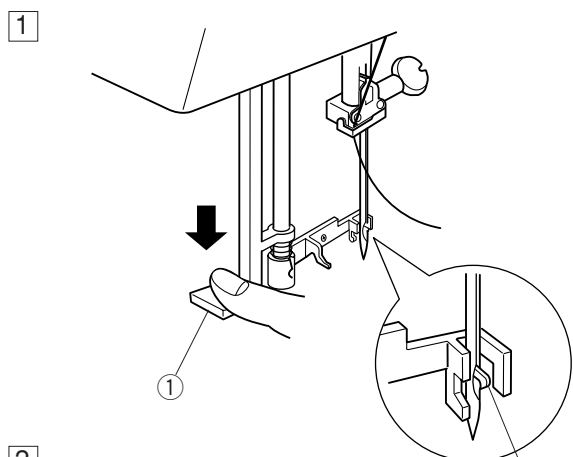
⑤ Guía hilo de la barra de aguja

Enhebre la aguja desde adelante hacia atrás, a mano o con el enhebrador de agujas integrado.

### NOTA:

Consulte la página 10 para obtener información sobre el enhebrador de agujas integrado.

## Enhebrador de la aguja



1 Haga descender el pie prensatelas. Pulse a fondo el saliente del enhebrador de agujas. El enhebrador sale por el ojo de la aguja desde atrás.

- ① Saliente del enhebrador de agujas
- ② Enhebrador

2 Tire del hilo hacia abajo alrededor de la guía del enhebrador y por debajo del enhebrador.

- ③ Guía del enhebrador

3 Suelte lentamente la barra del enhebrador mientras sujeta con la mano el extremo del hilo. Un bucle del hilo pasa por el ojo de la aguja.

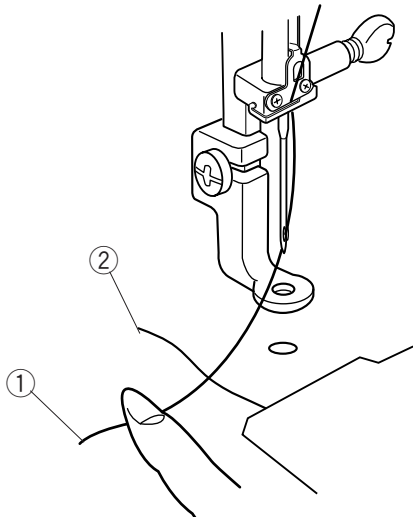
4 Saque el bucle del enhebrador y tire el extremo del hilo desde el ojo de la aguja.

### NOTAS:

El enhebrador de agujas funciona bien con los hilos N° 50-90 y las agujas N° 11-16, así como con agujas de punta azul.

## Extracción del hilo de la bobina

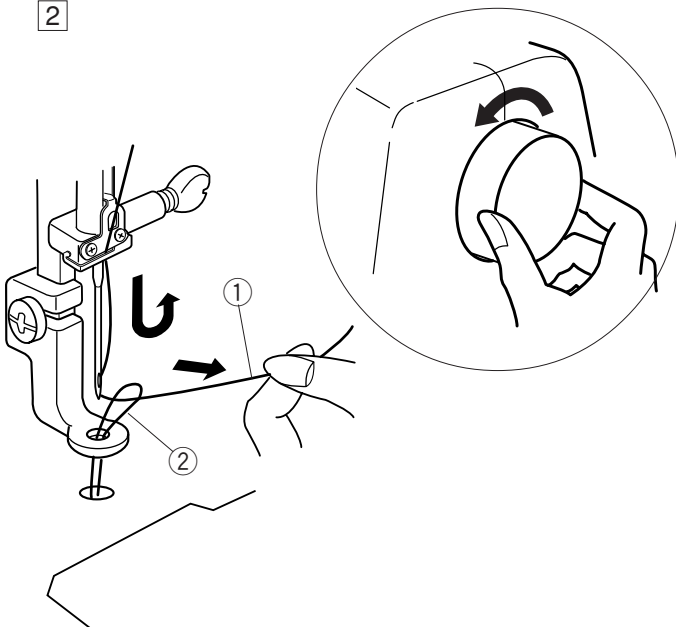
1



1 Suba el alzador prensatelas. Sujete el hilo de la aguja con un dedo.

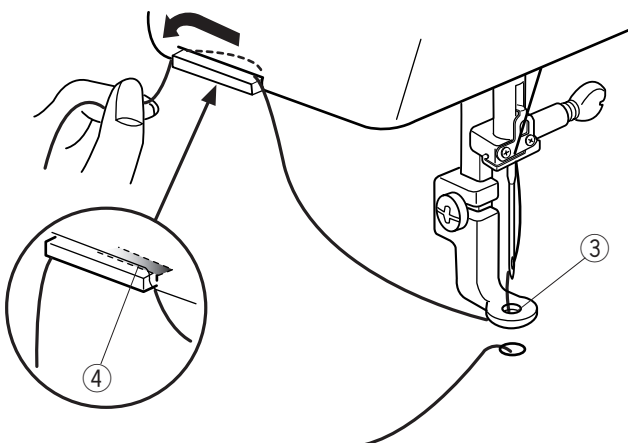
- ① Hilo de la aguja
- ② Hilo de la bobina

2



2 Gire el volante hacia usted un giro completo. Tire del hilo de la aguja para formar un bucle con el hilo de la bobina.

3



3 Pase el hilo de la aguja por el orificio del pie para bordados y tire hacia arriba, hasta el porta hilo, dejando unos dos centímetros y medio de hilo suelto.

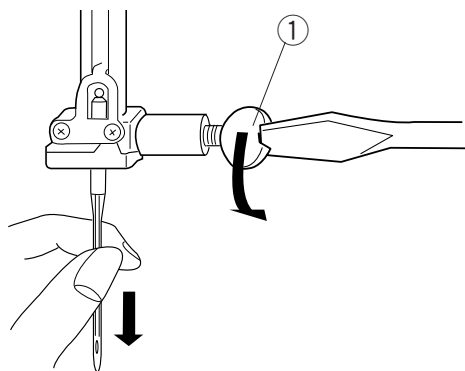
- ③ Orificio
- ④ Porta hilo

## Cambio de la aguja

### PRECAUCIÓN

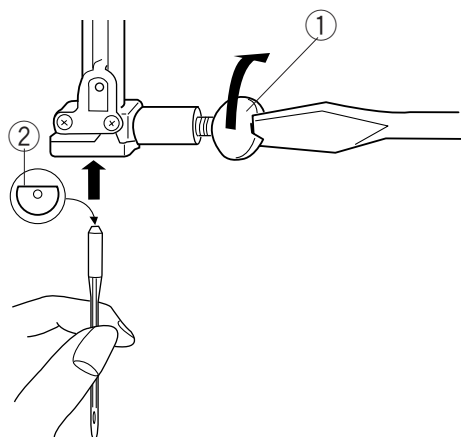
Asegúrese de haber apagado y desenchufado la máquina de la red eléctrica antes de cambiar la aguja.

1



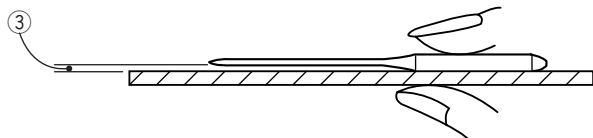
- 1 Ponga el interruptor en OFF (apagado). Levante la aguja girando el volante hacia usted y baje el pie prensatelas. Afloje el tornillo de fijación de la aguja, girándolo hacia la izquierda. Saque la aguja de su soporte de fijación.

2



- 2 Introduzca una nueva aguja en el soporte de fijación, con el lado plano de la aguja hacia atrás.
  - 1 Tornillo de sujeción de la aguja
  - 2 Lado plano de la aguja

Al introducir la aguja en el soporte de sujeción, empujela hacia arriba hasta el tope y ajuste el tornillo de fijación fuertemente.



Para comprobar que la aguja no está torcida, ponga el lado plano de la aguja sobre una superficie horizontal plana (placa de agujas, vidrio, etc.).

La separación entre la aguja y la superficie plana tiene que ser constante.

- 3 Espacio

No use agujas desgastadas.

### NOTAS:

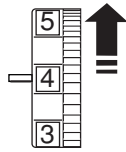
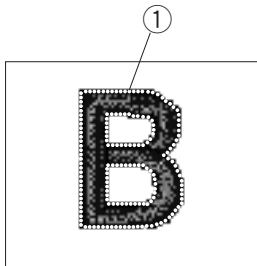
Utilice las agujas de punta azul tamaño 11 para tejidos finos. Para telas de peso medio o pesadas, use agujas de tamaño 14.

## Ajuste de la tensión del hilo



### Tensión del hilo equilibrada:

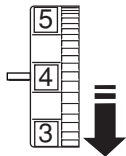
Por el reverso de la tela se verá una pequeña cantidad de hilo de la aguja.



### Cuando el hilo de la aguja está demasiado tenso:

El hilo de la canilla se ve también por el anverso de la tela. Reduzca la tensión girando el indicador de tensión del hilo a un número inferior.

① Hilo de la bobina



### Cuando la tensión del hilo de la aguja es insuficiente:

El hilo de la aguja forma bucles y la costura parece "desaliñada".

Aumente la tensión girando el indicador de tensión del hilo a un número mayor.

## Estabilizadores

Para obtener un bordado de la mejor calidad es muy importante utilizar estabilizadores.

### Tipos de estabilizador

**El estabilizador "Tear-away"** se puede arrancar fácilmente con la mano, gracias a la fibra con la que se fabrica. Utilice este tipo de estabilizadores para telas tejidas estables. Después de coser, arranque el estabilizador de forma que la pequeña parte que se queda en la parte posterior del bordado no afecte la prenda.

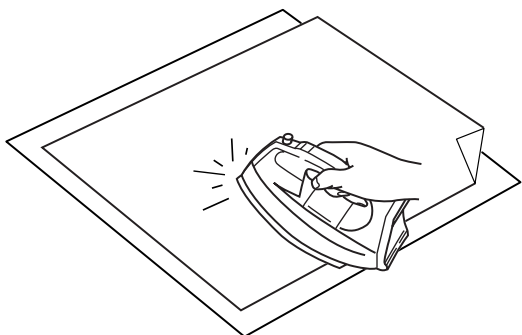
**El estabilizador "Iron-on"** es un tipo de estabilizador adhesivo adecuado para tejidos de punto y todo tipo de telas inestables. Adhiéralo al reverso de la tela con una plancha.

**El estabilizador "Cut-away"** se puede arrancar con una tijera; es una tela que no se rasga. Corte el exceso de estabilizador al terminar el bordado. Utilice este tipo de estabilizadores para los tejidos de punto y para todo tipo de telas inestables.

**El estabilizador hidrosoluble** se disuelve en agua. Utilícelo para realizar puntilla y bordados de encaje y en el anverso de telas de rizo, como por ejemplo toallas, para evitar que los rizos atraviesen el bordado.

**El estabilizador adhesivo** es un papel que se emplea para fijar una pieza de tela o de trabajo pequeña que no se puede sujetar con el aro.

También se utiliza con el terciopelo y con telas acolchadas que podrían quedar marcadas permanentemente por el aro.



### Estabilizador adhesivo (iron-on)

Junte el anverso de la tela con el lado brillante del estabilizador. Doble una esquina del estabilizador y fúndalo con una plancha.

#### NOTAS:

Doble una esquina del estabilizador para que sea más fácil retirar el estabilizador sobrante después de acabar el bordado.

Las temperaturas de planchado dependen del tipo de estabilizador adhesivo.

### Utilización:

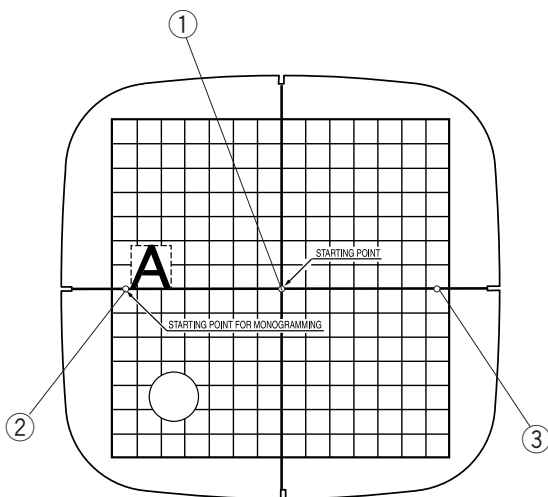
El estabilizador debe fijarse al reverso de la tela. Es posible que haya que utilizar varias capas.

Las telas como el fieltro y otras telas estables no necesitan un estabilizador: se puede bordar directamente sobre ellas.

En el caso de las telas más firmes, puede colocar un papel delgado debajo.

Al bordar tela que no pueda planchar o que esté dividida en secciones, se debe utilizar papel no adhesivo.

La pieza de estabilizador debe ser mayor que el aro de bordado. Colóquela dentro del aro de forma que toda la pieza quede sujeta, para evitar que se separe de la tela.

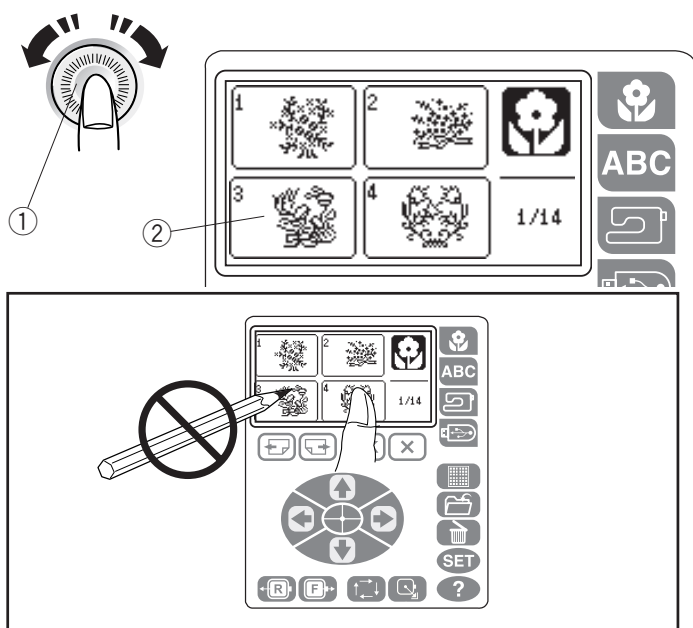


### Plantilla

Cuando vaya a colocar la tela en el bastidor, use la plantilla para alinear las líneas centrales de la tela con el centro del bastidor. Marque primero las líneas centrales en la tela y coloque la tela sobre el aro exterior. Coloque el aro interior y la plantilla sobre la tela y ajuste bien la tela.

- 1 Punto central para bordado y para bordado de letras centrado
- 2 Punto extremo izquierdo para bordado de letras alineado a la izquierda
- 3 Punto extremo derecho para bordado de letras alineado a la derecha





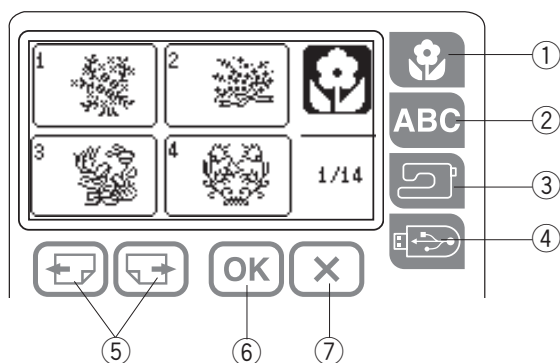
## OPERACIONES MÁS IMPORTANTES

### Ajuste del brillo de la pantalla LCD

- ① Control de ajuste del brillo de la pantalla LCD
- ② Pantalla LCD

### ⚠ PRECAUCIÓN:

No pulse la superficie de la pantalla LCD con un objeto duro o afilado, como un lápiz, un destornillador u otro objeto semejante.



### Panel de funciones

#### ① Tecla de diseños integrados

Pulse esta tecla para mostrar la ventana de selección de patrones para los diseños integrados. La pantalla LCD muestra hasta cuatro patrones. Pulse las teclas de página para mostrar los cuatro patrones siguientes o anteriores. Pulse la tecla de selección de patrones para elegir el patrón que prefiera. La pantalla LCD muestra la ventana Lista para coser.

#### ② Tecla de letras

Presione esta tecla para elegir uno de los tres tipos de letras para bordar letras o diseños decorativos. Para introducir los caracteres, pulse la tecla de letra hasta que aparezca la letra deseada en la pantalla LCD.

#### ③ Tecla de memoria interna

Pulse esta tecla para abrir el archivo de patrones guardado en la memoria interna de la máquina.

#### ④ Tecla de memoria USB

Pulse esta tecla para abrir el archivo de patrones guardado en la memoria USB.

#### ⑤ Teclas de página

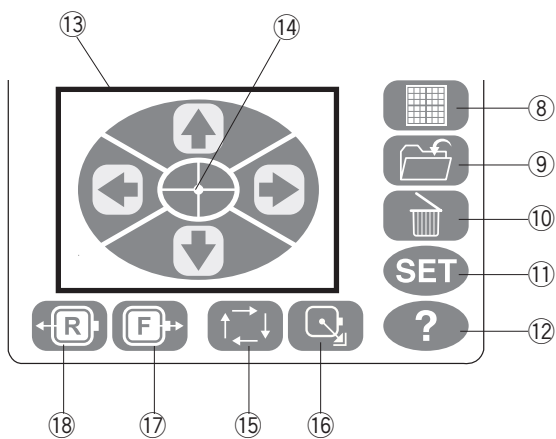
Pulse la tecla de página siguiente para mostrar la página siguiente y pulse la tecla de página anterior para volver a la página previa.

#### ⑥ Tecla OK

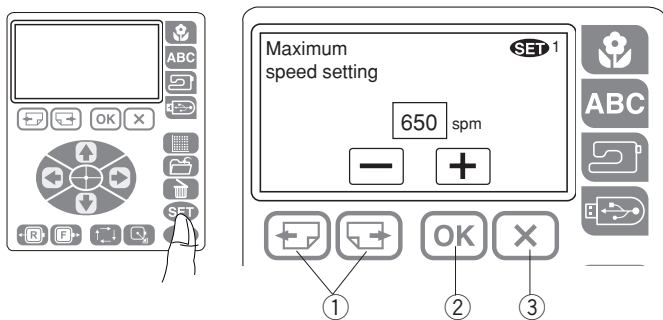
Pulse esta tecla para confirmar los valores y volver a la ventana anterior.

#### ⑦ Tecla de salida

Pulse esta tecla para cerrar la página actual y volver a la pantalla anterior.



- ⑧ **Tecla de edición**  
 Pulse esta tecla para abrir la ventana de edición. Puede redimensionar, rotar, invertir y combinar el patrón para crear su propio diseño original de bordado.
- ⑨ **Tecla para guardar archivos**  
 Pulse esta tecla para guardar diseños de letras o diseños modificados como archivos.
- ⑩ **Tecla de borrado**  
 Pulse esta tecla para borrar el patrón seleccionado.
- ⑪ **Tecla de configuración**  
 Pulse esta tecla para abrir la ventana de edición personalizada. Puede configurar las funciones de la máquina de acuerdo con su preferencia (Ver páginas 17 a 20).
- ⑫ **Tecla de ayuda**  
 Pulse esta tecla para ver instrucciones ilustradas paso a paso de las siguientes operaciones básicas:
1. Cambio de la aguja
  2. Colocación de la bobina
  3. Enhebrado de la máquina
  4. Bobinado de la bobina
- ⑬ **Teclas de ajuste lento**  
 Pulse una de las cuatro teclas para mover el bastidor en la dirección de la flecha de la tecla. En el modo de edición, presione estas teclas para mover el patrón seleccionado en la ventana de edición.
- ⑭ **Tecla de centrado**  
 Pulse esta tecla para mover el bastidor hasta el centro.
- ⑮ **Tecla de trazado**  
 Pulse esta tecla para trazar el patrón de bordado sin coser.
- ⑯ **Tecla de retorno de carro**  
 Pulse esta tecla para devolver el carro a su posición original.
- ⑰ **Tecla de costura hacia adelante**  
 Pulse esta tecla para hacer avanzar el bastidor. El bastidor avanzará 10 puntadas cada vez que pulse esta tecla.
- ⑱ **Tecla de costura hacia atrás**  
 Pulse esta tecla para hacer retroceder el bastidor. El bastidor retrocederá 10 puntadas cada vez que pulse esta tecla.



## Modo de configuración

### Configuración de la máquina

Pulse la tecla de Configuración para abrir la ventana de configuración personalizada. Puede configurar las siguientes ocho funciones de acuerdo con su preferencia.

#### ① Teclas de página

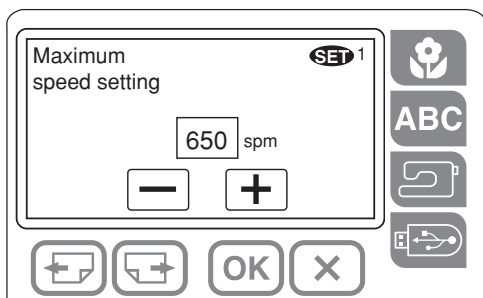
Pulse la tecla de página siguiente para mostrar la página siguiente y pulse la tecla de página anterior para volver a la página previa.

#### ② Tecla OK

Pulse la tecla OK para confirmar los valores y volver a la ventana anterior.

#### ③ Tecla de salida

Pulse la tecla de salida para volver a la pantalla anterior sin cambiar los valores.



### 1. Velocidad máxima

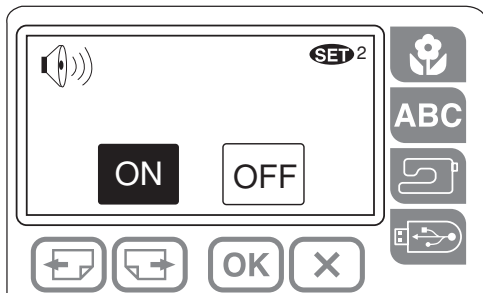
Es posible modificar la velocidad máxima de bordado de 400 a 650 puntadas por minuto.

El valor predeterminado es de 650 puntadas por minuto. Pulse la tecla menos (–) para reducir la velocidad máxima de costura.

Pulse la tecla más (+) para aumentar la velocidad máxima de costura.

#### NOTA:

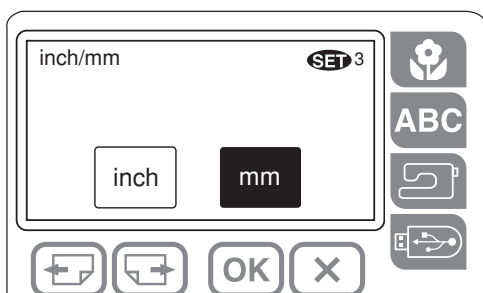
Reduzca la velocidad de costura cuando trabaje con un bordado pequeño que tiende a deformarse a alta velocidad.



### 2. Timbre

El sonido del timbre se puede encender o apagar. El valor predeterminado es encendido.

Presione la tecla ON (encendido) para encender el timbre. Presione la tecla OFF (apagado) para apagar el timbre.

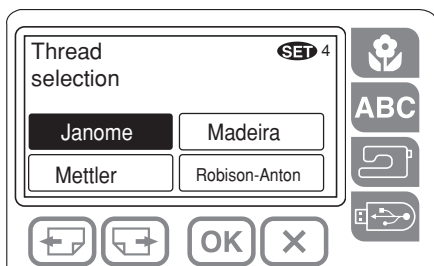


### 3. Pulgadas/milímetros

La máquina puede configurarse para utilizar la unidad que prefiera, pulgadas o milímetros.

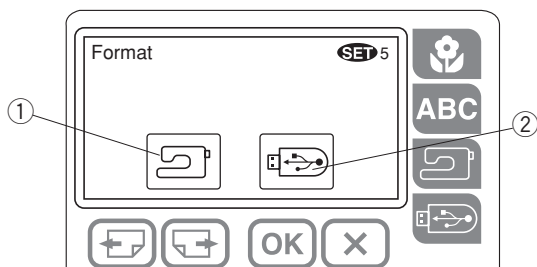
La unidad predeterminada es milímetros.

Pulse la tecla **pulgada** (inch) o **mm** (milímetro) para seleccionar la unidad que prefiera.



#### 4. Selección del hilo

Puede elegir entre cuatro marcas de hilo de bordado. Pulse la tecla correspondiente al hilo que desea utilizar. El código de color de la marca seleccionada se mostrará en la pantalla de bordado.

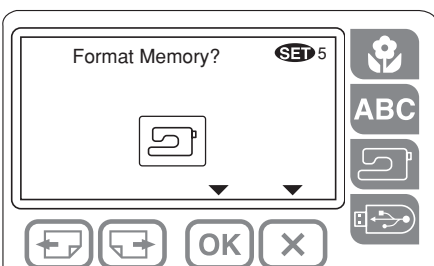


#### 5. Formatear la memoria

Si la memoria interna o la memoria USB no funcionan debido a daños en el banco de memoria, tendrá que reformatear la memoria para poder usarla de nuevo.

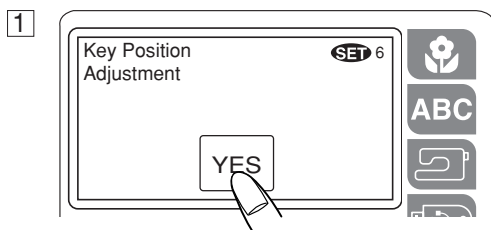
Para formatear la memoria, seleccione la localización de la memoria pulsando la tecla con el icono correspondiente y luego pulsando la tecla OK.

- ① Memoria integrada
- ② Memoria USB



#### NOTA:

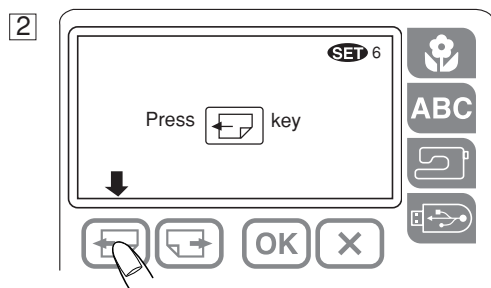
Si formatea la memoria, borrará todos los datos contenidos en ella.



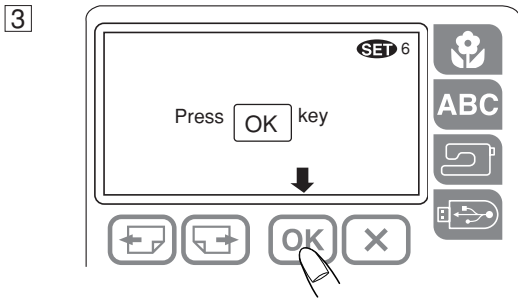
#### 6. Ajuste de la posición de las teclas

Si considera que las teclas del panel táctil están desalineadas, puede modificar su posición en la ventana de ajuste de la posición de las teclas.

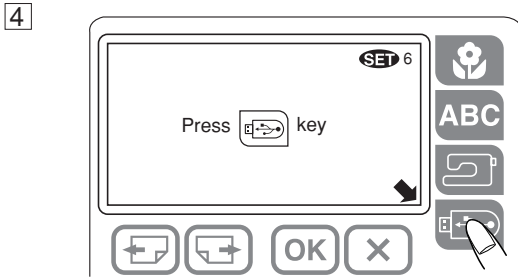
- ① Pulse el centro de la tecla SÍ (YES).



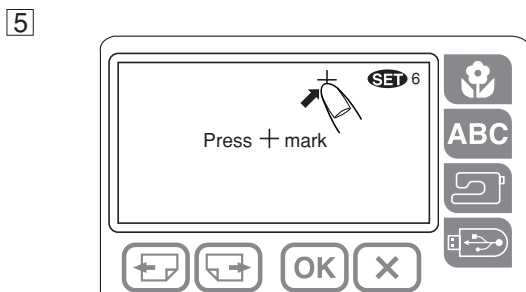
- ② Siga las orientaciones que aparecen en la ventana. Pulse la tecla de página anterior.



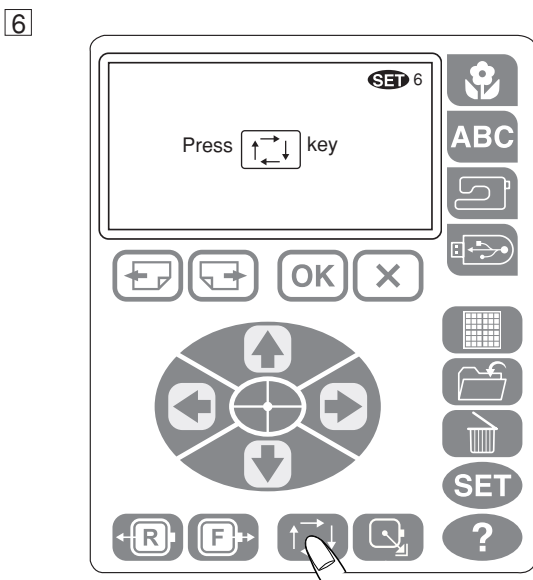
3 Pulse la tecla OK.



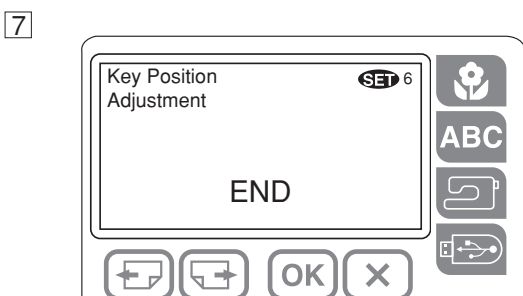
4 Pulse la tecla de apertura de archivo USB.



5 Pulse la marca de la cruz (+).



6 Pulse la tecla de trazado.



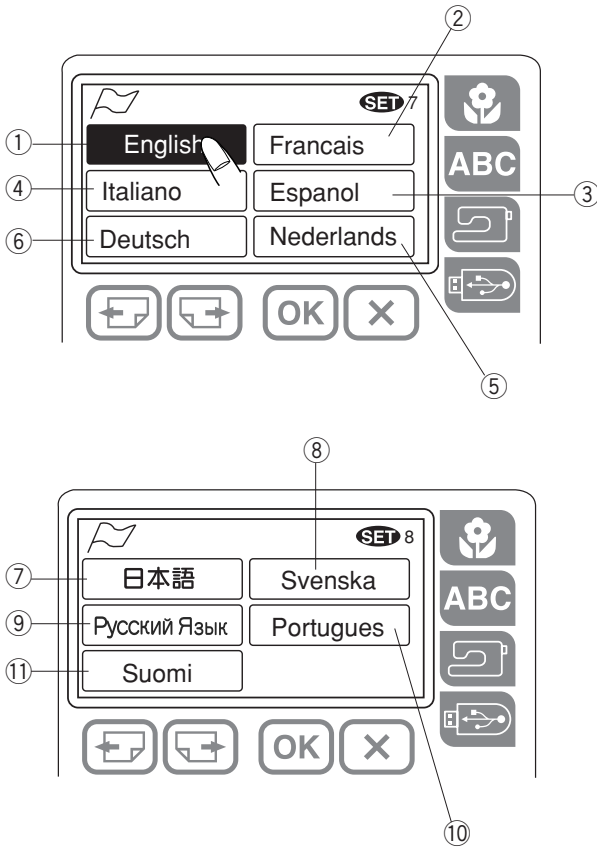
7 Pulse la tecla OK para confirmar el ajuste y salir del modo de configuración.

## 7. Selección de idioma

Puede seleccionar uno de los 11 idiomas siguientes, pulsando la tecla correspondiente.

- ① Inglés
- ② FrancésÈs
- ③ Español
- ④ Italiano
- ⑤ Holandés
- ⑥ Alemán·n
- ⑦ JaponésÈs
- ⑧ Sueco
- ⑨ Ruso
- ⑩ PortuguésÈs
- ⑪ Finlandés

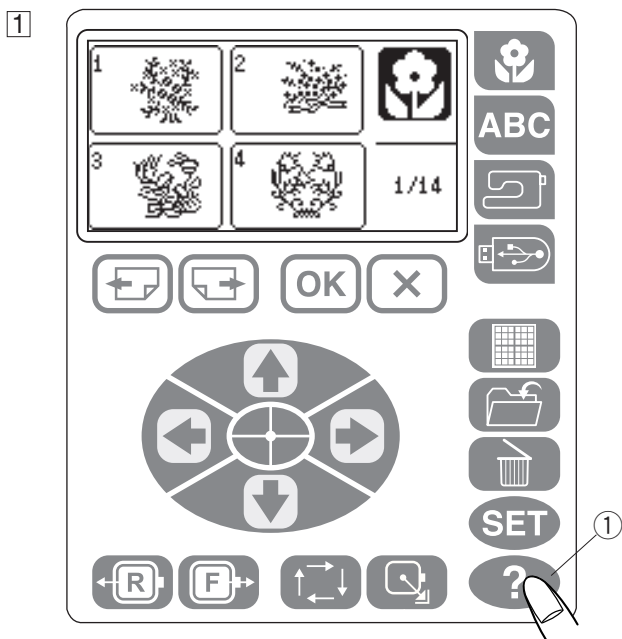
Pulse el botón OK para confirmar su selección.



## 8. Configuración predeterminada

Si pulsa la tecla SÍ (YES), recuperará todos los valores predeterminados de configuración (es decir, la misma configuración que tenía la máquina cuando la adquirió) excepto el del idioma.

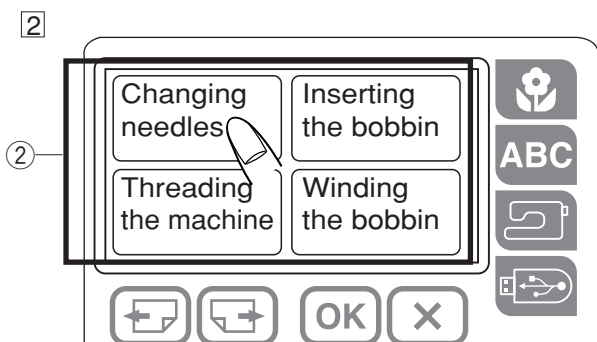




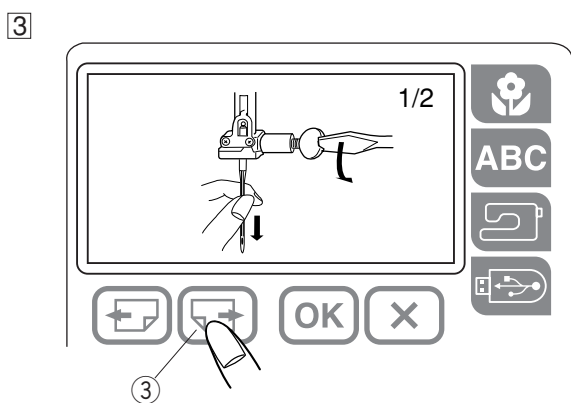
### Tecla de AYUDA

Pulse esta tecla para ver temas de ayuda para las operaciones básicas.

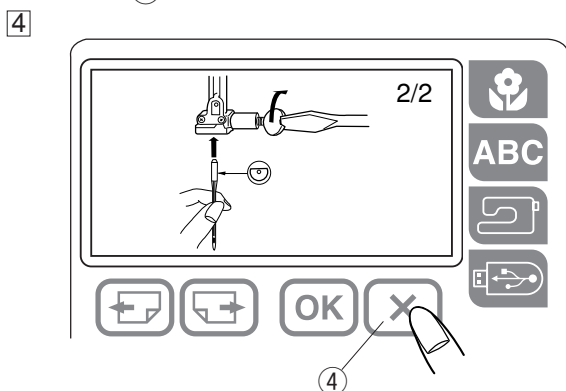
- 1 Pulse la tecla de ayuda.
  - 1 Tecla de ayuda



- 2 Pulse los temas de ayuda que desea ver.
  - 2 Temas de ayuda

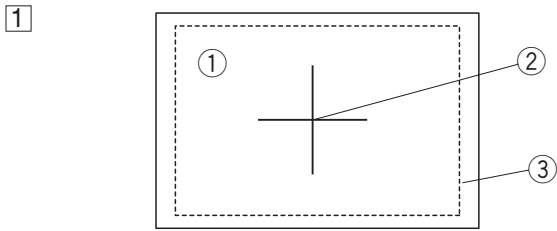


- 3 Pulse la tecla de página para dar vuelta la página.
  - 3 Teclas de página



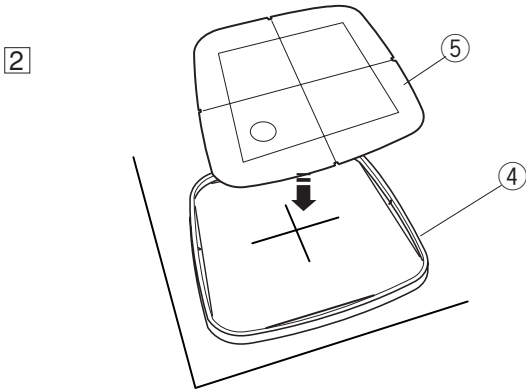
- 4 Pulse la tecla de salida para volver a la pantalla anterior.
  - 4 Tecla de salida

## Colocación de la tela en el bastidor de bordado



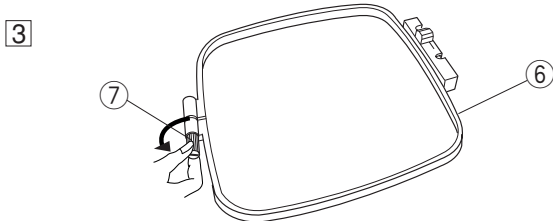
- 1 Fije un estabilizador al lado posterior de la tela. Marque las líneas centrales en el anverso de la tela con una tiza de sastre.

- 1 Tela
- 2 Líneas centrales
- 3 Estabilizador



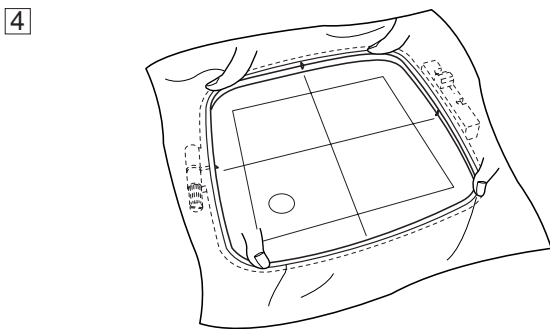
- 2 Coloque el aro interior con la plantilla en la tela, haciendo coincidir las líneas centrales.

- 4 Aro interior
- 5 Plantilla

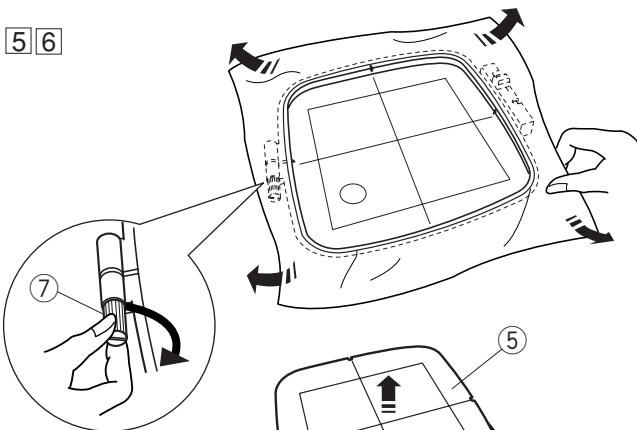


- 3 Afloje el tornillo de ajuste del aro exterior.

- 6 Aro exterior
- 7 Tornillo de ajuste del aro

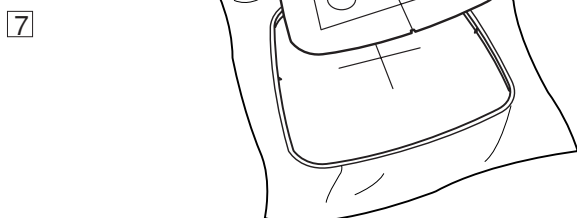


- 4 Coloque la tela y el aro interior sobre el aro exterior. Empuje el aro interior dentro del aro exterior.



- 5 Ajuste el tornillo de ajuste del aro.  
Tire de la esquina de la tela para eliminar el frunce.

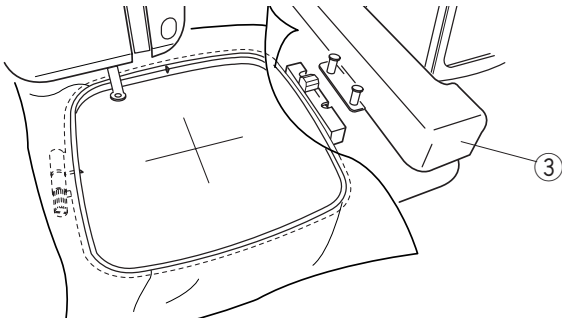
- 6 Ajuste con firmeza el tornillo de ajuste del aro.



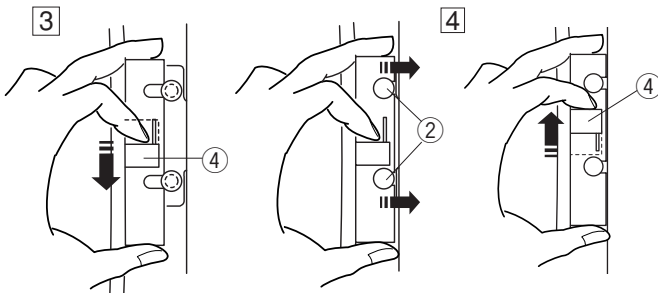
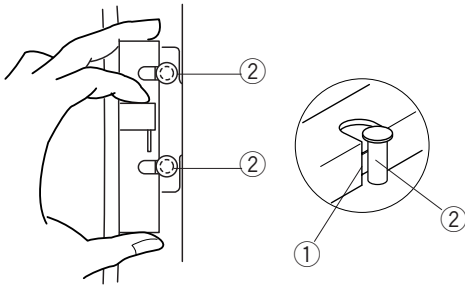
- 7 Saque la plantilla.



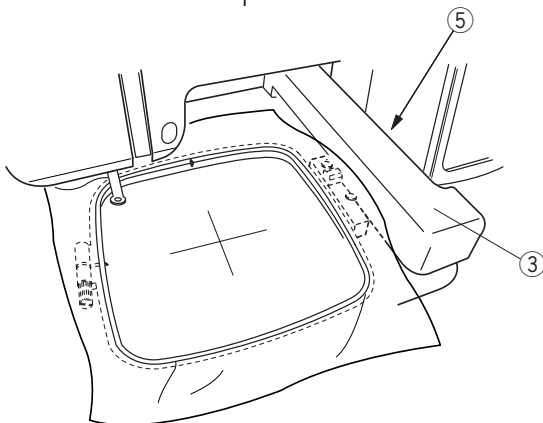
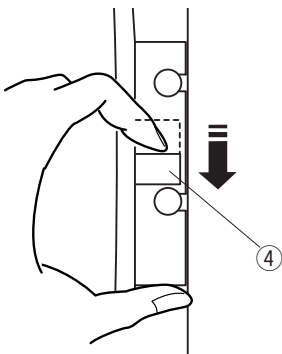
## Colocación del bastidor de bordado en la máquina



1 2



5 6



### Montaje

1 Eleve el prensatelas.

2 Coloque el bastidor preparado en la máquina.  
Posicione el bastidor para alinear las muescas del bastidor con las clavijas del carro.

- ① Muesca
- ② Clavija del carro
- ③ Carro

3 Mueva la palanca en la dirección de la flecha.

Fije el bastidor presionándolo contra las clavijas del carro.

- ④ Palanca

4 Suelte la palanca para trabar el bastidor en su posición.

### Desmontaje

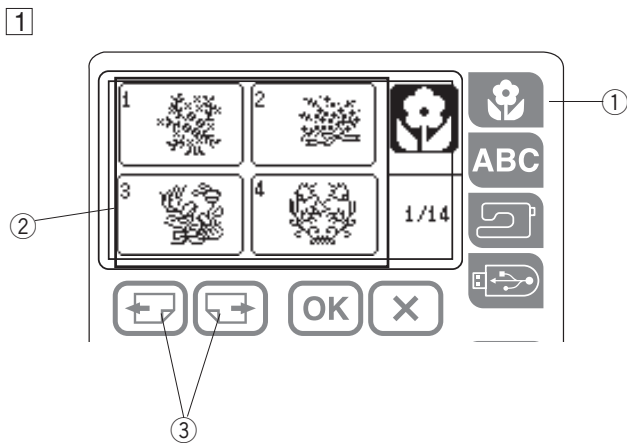
5 Eleve el prensatelas.

6 Mueva la palanca en la dirección de la flecha y retire el bastidor.

- ④ Palanca

### PRECAUCIÓN:

- Tenga cuidado para no colocar demasiada tela entre el carro y el cuerpo de la máquina ⑤.
- No intente mover el carro a mano ni lo toque cuando está en movimiento.



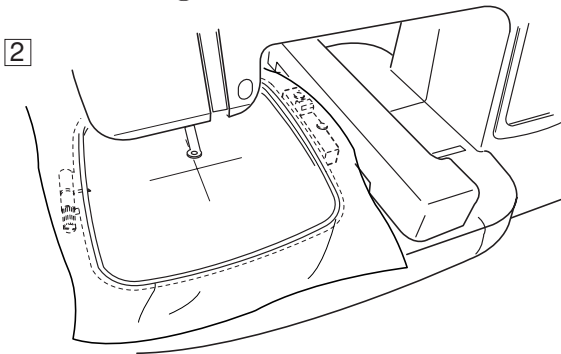
### Selección de diseños integrados

1 Su Memoria de Artesanía le ofrece 14 páginas con 55 diseños integrados listos para usar. Pulse la tecla de selección de patrones para elegir el patrón que desee. Para ver la página siguiente, pulse la tecla de página siguiente.

- ① Tecla de diseños integrados
- ② Tecla de selección de patrones
- ③ Tecla de página siguiente

Para seleccionar un diseño de bordado, pulse la tecla de selección correspondiente.

- ② Tecla de selección de patrones



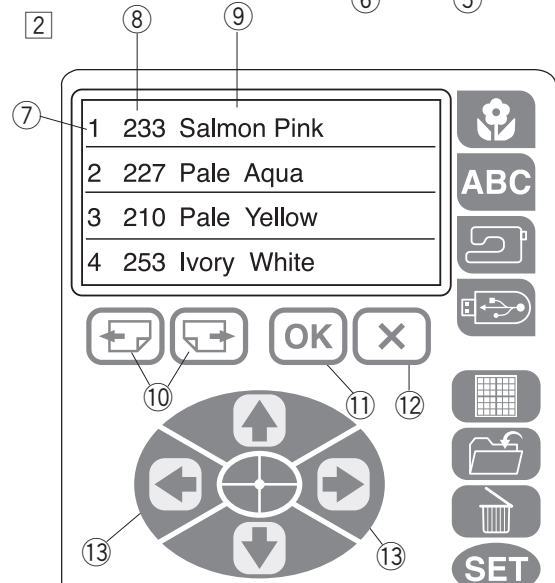
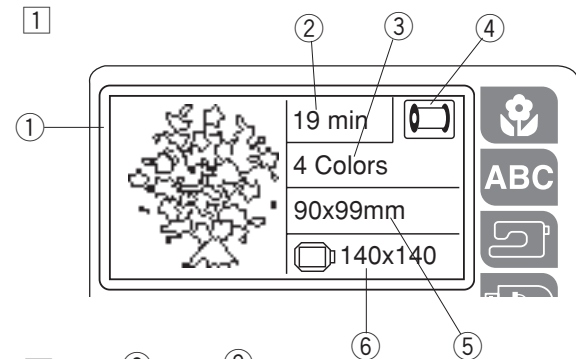
2 El carro va a la posición inicial y se mostrará la pantalla Lista para coser.

### Pantalla Lista para bordar

1 La pantalla LCD muestra la siguiente información:

- ① Imagen del diseño seleccionado
- ② Tiempo de costura en minutos
- ③ Número de colores
- ④ Tecla de icono de carrete
- ⑤ Tamaño del diseño
- ⑥ Bastidor

Pulse el icono de carrete para ver una lista de colores de hilo utilizados en el diseño elegido.



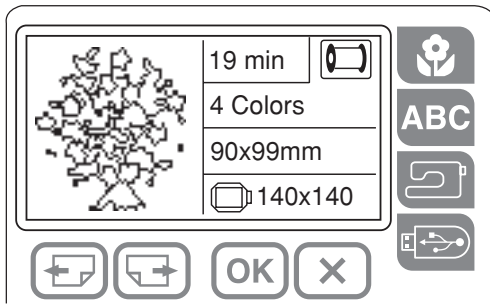
### Pantalla de lista de colores

2 Pulse la tecla OK o la tecla de salida para volver a la ventana original.

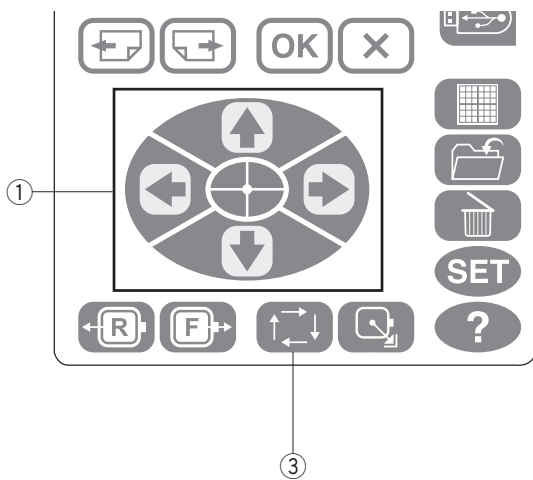
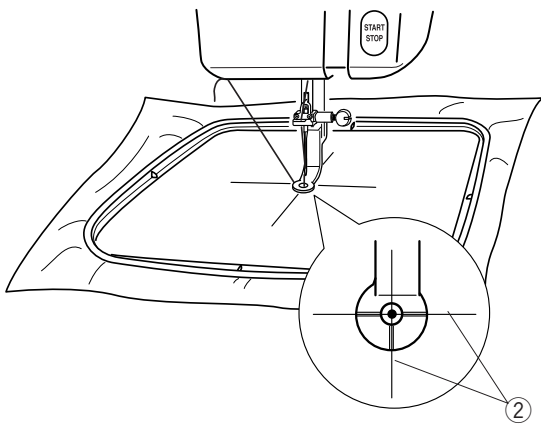
Si los colores son demasiados para mostrarlos, pulse la tecla de página siguiente para mostrar el resto de los colores.

- ⑦ Orden de costura del color de hilo
- ⑧ Código de color del hilo
- ⑨ Nombre del color
- ⑩ Tecla de página siguiente
- ⑪ Tecla OK
- ⑫ Tecla de salida
- ⑬ Tecla de ajuste lento

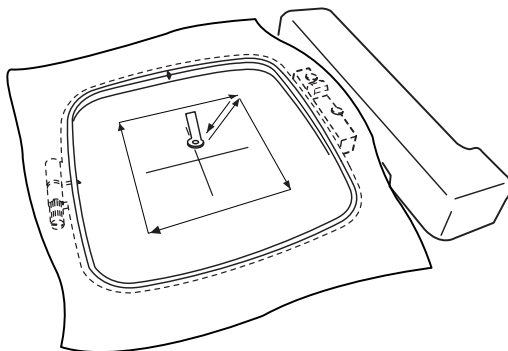
1



2



3



## Inicio de un bordado

1 Pulse la tecla de selección de patrones para seleccionar el patrón deseado.

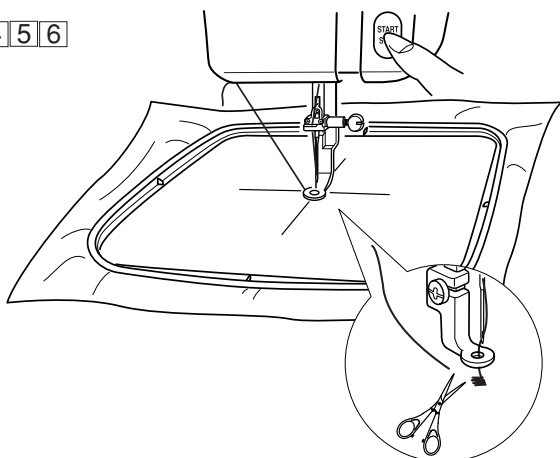
2 Ajuste la posición del bastidor con las teclas de ajuste lento ① de modo que la posición de bajada de la aguja quede justo sobre el centro de las líneas centrales ② de la tela.

- ① Teclas de ajuste lento
- ② Líneas centrales

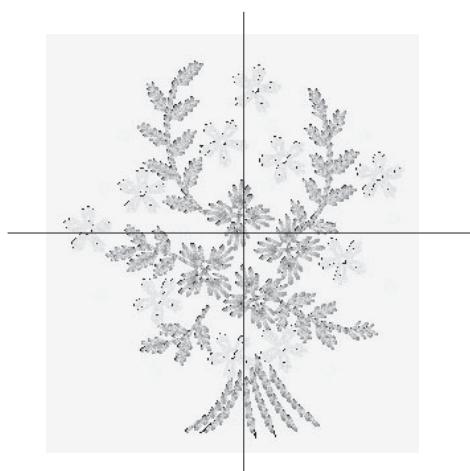
3 Pulse la tecla de trazado para trazar la línea exterior del diseño elegido de modo que pueda verificar la posición de costura sin bordar.

- ③ Trazado

4 5 6



7



- 4 Haga descender el pie prensatelas. Pulse el botón de inicio/parada y cosa entre 5 y 6 puntadas.
- 5 Pulse nuevamente el botón de inicio/parada para detener la máquina. Eleve el prensatelas. Corte el hilo.
- 6 Baje el pie prensatelas y pulse el botón de inicio/parada. La máquina bordará la sección del primer color y se detendrá automáticamente al finalizar.

- 7 Cambie el hilo y borde la siguiente sección.

### Quando el hilo de arriba se rompe o se termina mientras se está cosiendo

- 1 Levante el pie prensatelas y vuelva a enhebrar el hilo en la aguja.

\* Si la posición del carro es inconveniente para enhebrar, puede mover el bastidor para enhebrar más fácilmente presionando la tecla de posición inicial ①. Después de volver a enhebrar la aguja, pulse la tecla de posición inicial nuevamente para devolver el carro a la posición anterior.

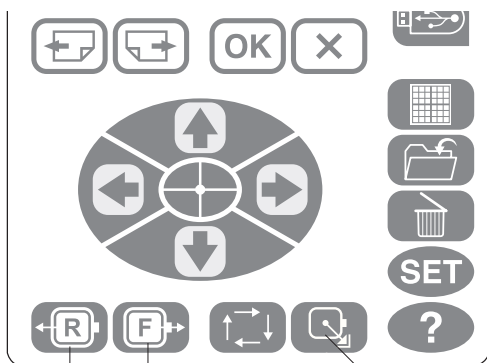
- ① Tecla de posición inicial

- 2 Pulse la tecla de costura hacia atrás ① o de costura hacia adelante ③ para mover el bastidor de bordado hasta el lugar donde se rompió o se terminó el hilo ②. Pulse la tecla de costura hacia atrás 1 una vez para mover el bastidor hacia atrás 10 puntadas.

- ① Tecla de costura hacia atrás
- ② Punto de rotura
- ③ Tecla de costura hacia adelante

- 3 Baje el pie prensatelas, pulse el botón de inicio/parada y cosa entre ⑤ y ⑥ puntadas. Detenga la máquina y corte el hilo.

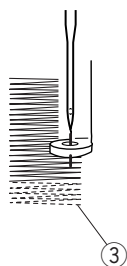
- 4 Pulse nuevamente el botón de inicio/parada y vuelva a iniciar la máquina.



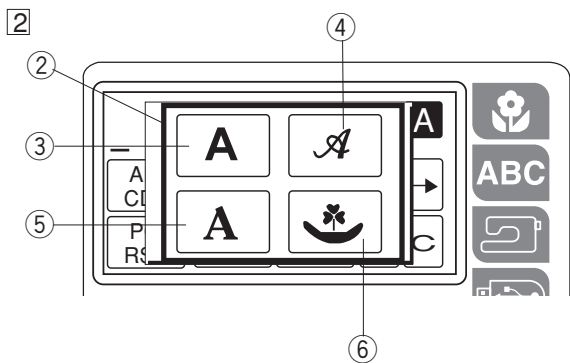
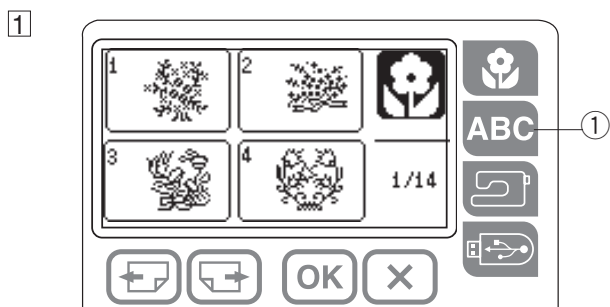
②

④

①



③



## Bordado de letras

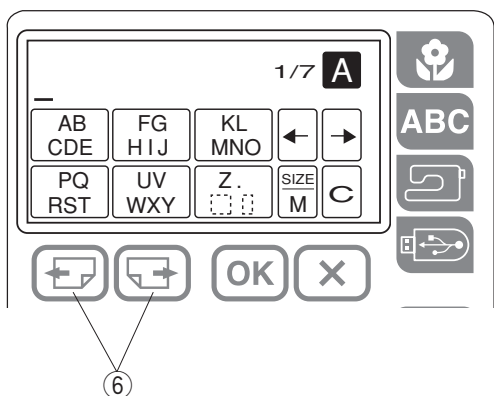
### Selección del tipo de letra

Puede elegir uno de los tres tipos de letras y patrones para cenefas.  
 Pulse la tecla de letras ① para abrir la ventana de selección de tipo de letra ②.

- ① Tecla de letras
- ② Ventana de selección de tipo de letra

Pulse una de las siguientes teclas para elegir el tipo de letra deseado.

- ③ Letra Gothic
- ④ Letra Script
- ⑤ Letra Cheltenham
- ⑥ Patrones para cenefas



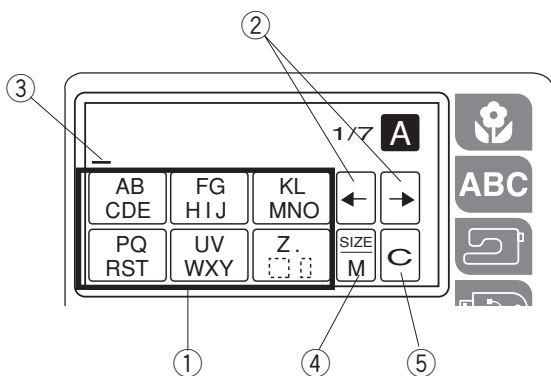
### Introducción de letras

Seleccione el tipo de letra deseado y se abrirá la ventana para letras mayúsculas.

Presione la tecla de página siguiente para mostrar las letras minúsculas, los números y las letra europeas acentuadas.  
 Se puede cambiar el tamaño de los caracteres pulsando la tecla de tamaño de letra ⑥.

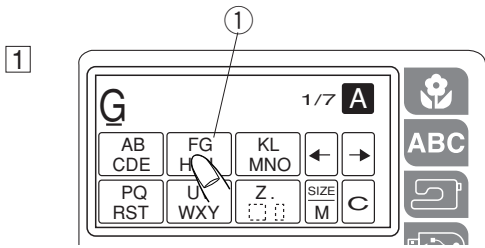
Para introducir el carácter, presione la tecla de letra o número hasta que aparezca el carácter deseado.

- ① Tecla de letras mayúsculas
- ② Teclas de cursor
- ③ Cursor
- ④ Tecla de tamaño de la letra
- ⑤ Tecla borrar
- ⑥ Tecla de tamaño de letra



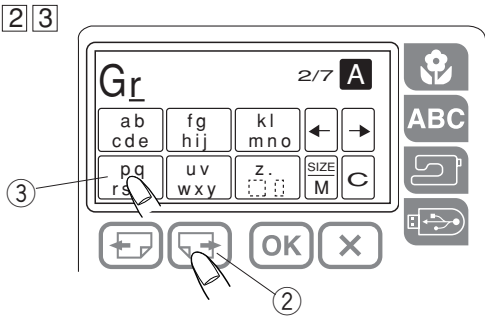
**Para introducir una palabra (Por ejemplo “Green”)**

1 Pulse la tecla ① dos veces para seleccionar la “G”.

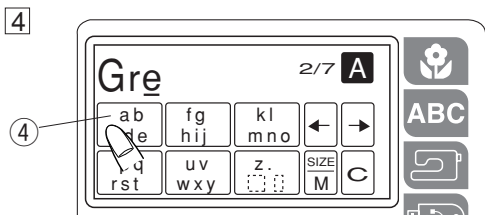


2 Pulse la tecla de página ② para seleccionar letras minúsculas.

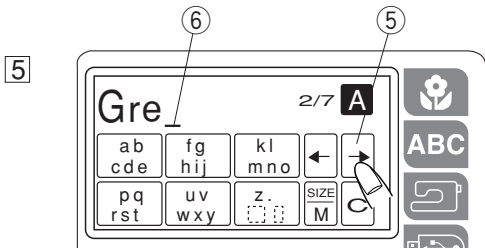
3 Pulse la tecla ③ tres veces para seleccionar la “r”.



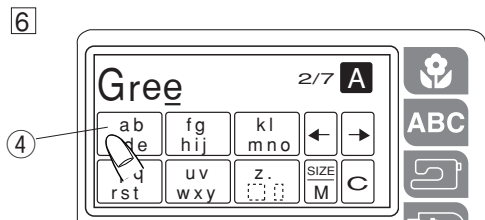
4 Pulse la tecla ④ cinco veces para seleccionar la “e”.



5 Pulse la tecla de cursor ⑤ para mover el cursor ⑥.

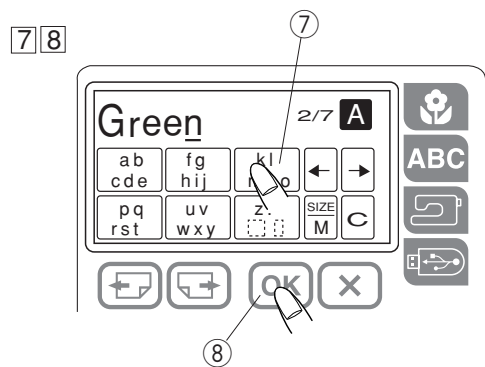


6 Pulse la tecla ④ cinco veces para seleccionar la “e”.

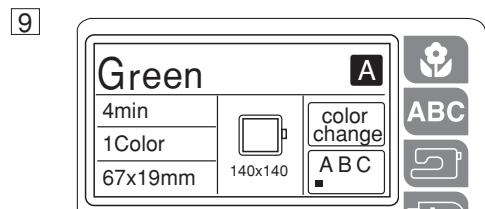


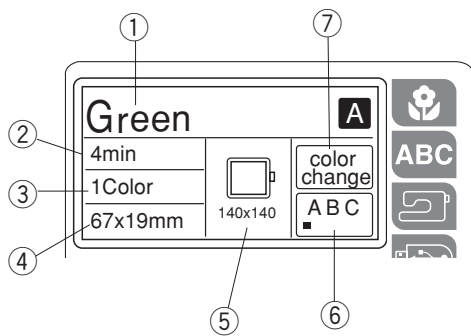
7 Pulse la tecla ⑦ cuatro veces para seleccionar la “n”.

8 Pulse la tecla OK ⑧.  
\* Pulse la tecla para guardar archivo para guardar la combinación de letras.



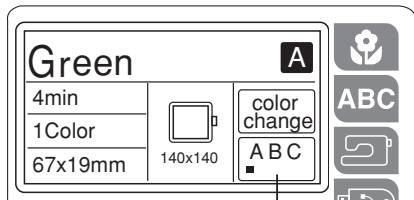
9 Aparece la pantalla Lista para bordar.



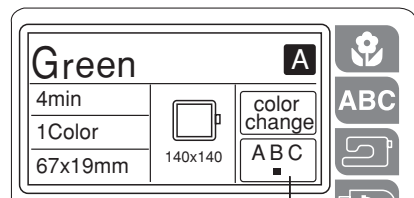


## Pantalla Lista para coser

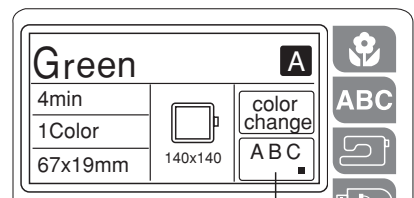
- ① Diseño de bordado de letras
- ② Tiempo de costura en minutos
- ③ Número de colores
- ④ Tamaño de las letras
- ⑤ Tamaño del bastidor
- ⑥ Tecla de alineamiento
- ⑦ Tecla de cambio de color



①



②



③



## Cambio de color

Puede realizar un bordado de letras multicolor cambiando el color del hilo de cada letra pulsando la tecla de cambio de color antes de coser.

La máquina se detendrá automáticamente después de coser cada letra.

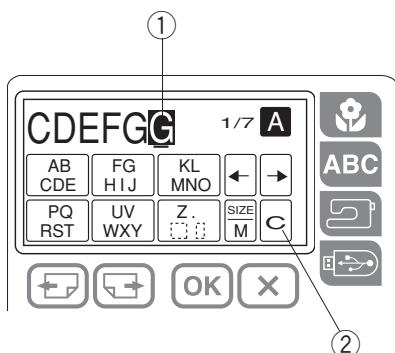
Cambie el hilo por otro del siguiente color y continúe cosiendo.

## Ubicación del bordado de letras

Puede seleccionar una de las tres siguientes ubicaciones para los bordados de letras: alineado a la izquierda, centrado o alineado a la derecha.

Pulse la tecla de alineamiento para cambiar la ubicación del bordado de letras.

- ① Alineado a la izquierda
- ② Centrado
- ③ Alineado a la derecha

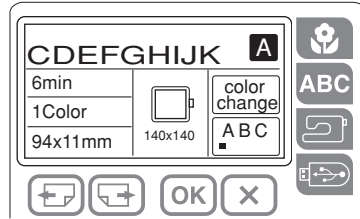
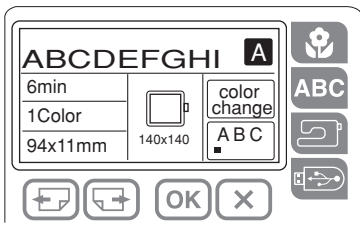


## Número máximo de caracteres

El número máximo de caracteres varía dependiendo del tipo y tamaño de la letra. Si introduce más caracteres que el número máximo, el último carácter introducido aparecerá resaltado.

Pulse la tecla borrar para eliminar el carácter.

- ① Carácter sobrante
- ② Tecla borrar

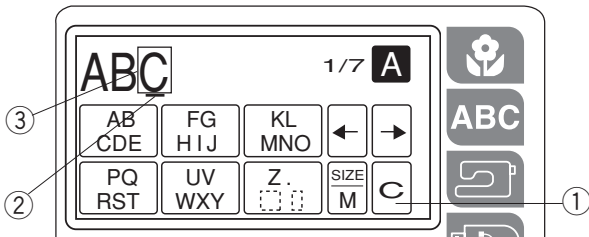


### Visualización de textos largos

Si el texto es demasiado largo para mostrarse en la pantalla Lista para coser, pulse la tecla de página para mostrar los caracteres ocultos.

**Ejemplo:** Letra de la A a la K en tamaño S.

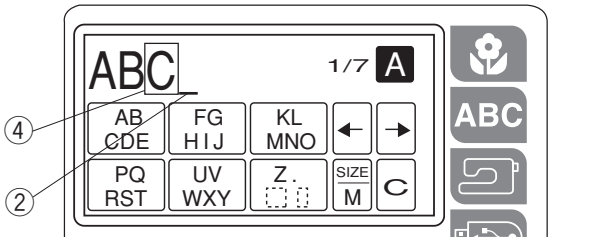
El carácter muestra letras de la A hasta la I. Pulse la tecla de página siguiente y se mostrarán las letras de la C a la K.



### Borrar una letra

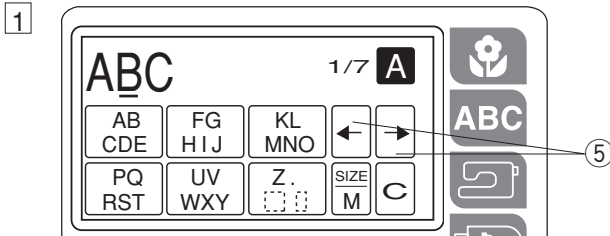
Pulse la tecla borrar ① para borrar la letra ③ arriba del cursor ② o la letra ④ en frente del cursor ②.

- ① Tecla borrar
- ② Tecla de cursor
- ③ Letra arriba de la tecla de cursor
- ④ Letra en frente de la tecla de cursor



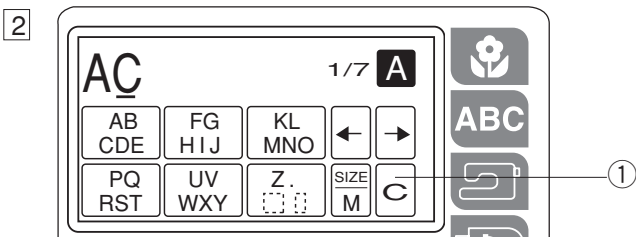
① Pulse la tecla de cursor para colocar el cursor debajo de la letra que se desea borrar.

- ⑤ Teclas de cursor



② Pulse la tecla borrar para borrar la letra.

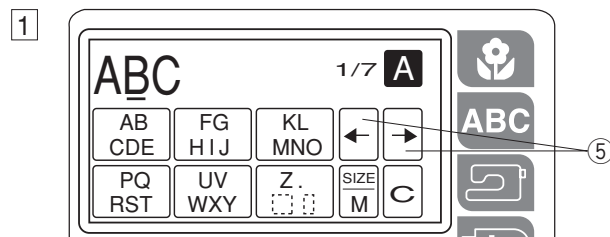
- ① Tecla borrar



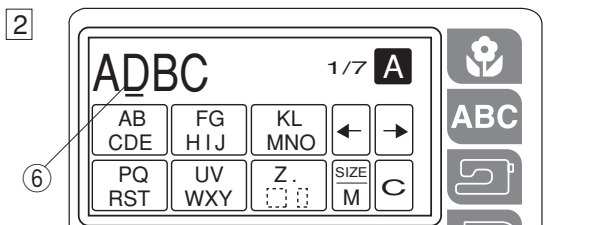
### Introducir una letra

Puede introducir una letra deseada frente al cursor.

① Pulse la tecla de cursor ⑤ para mover el cursor debajo de la letra "B".



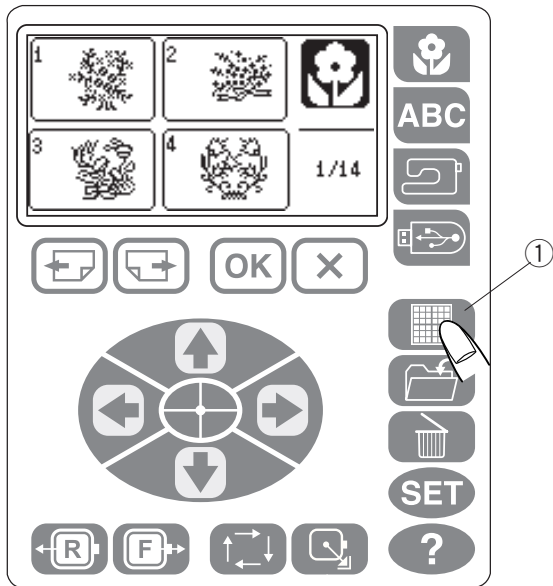
② Pulse la tecla cuatro veces para introducir la letra "D" ⑥.





### Modo de edición

La función de edición le permite modificar y combinar patrones de bordado de la memoria integrada o de la memoria USB para crear sus propios diseños originales.

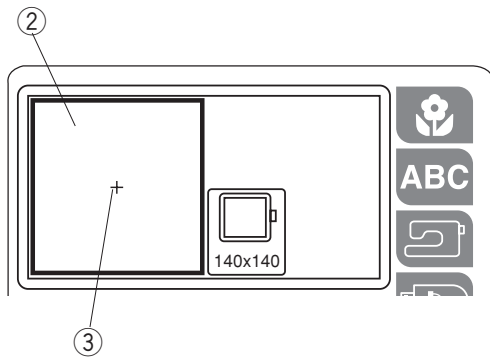


Pulse la tecla de edición ① y se abrirá la ventana ② para el bastidor estándar.

- ① Tecla de edición
- ② Ventana de edición

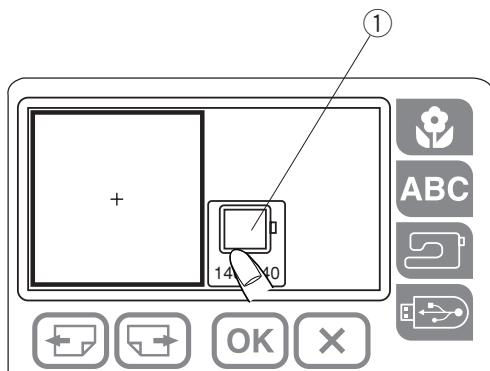
La marca “+” indica el centro del bastidor de bordado.

- ③ Marca central

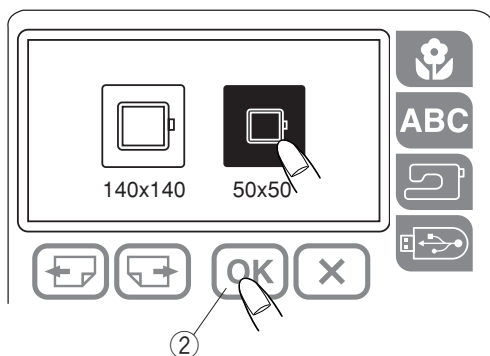


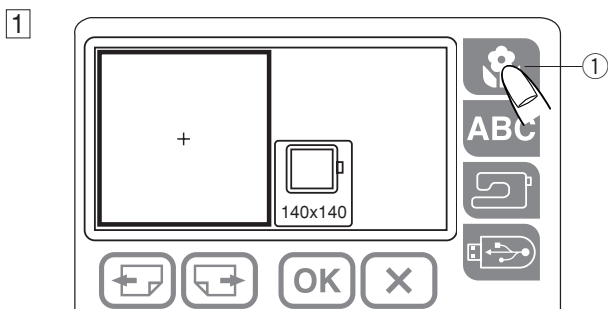
### Selección del bastidor

Cuando usa un bastidor opcional, presione el icono de bastidor ① para abrir la ventana de selección de bastidor.



Seleccione el bastidor deseado y presione la tecla OK ②.

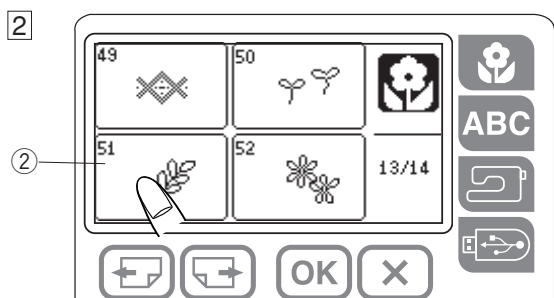




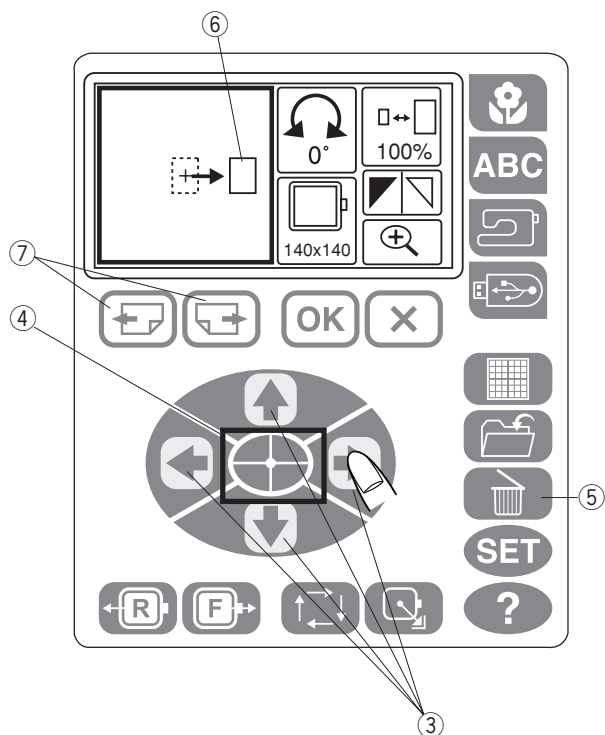
## Selección del patrón que se va a modificar

### Ejemplo: Seleccione el patrón N° 51.

- 1 Pulse la tecla de diseños integrados.
  - 1 Tecla de diseños integrados



- 2 Seleccione el patrón N° 51.
  - 2 Patrón N° 51



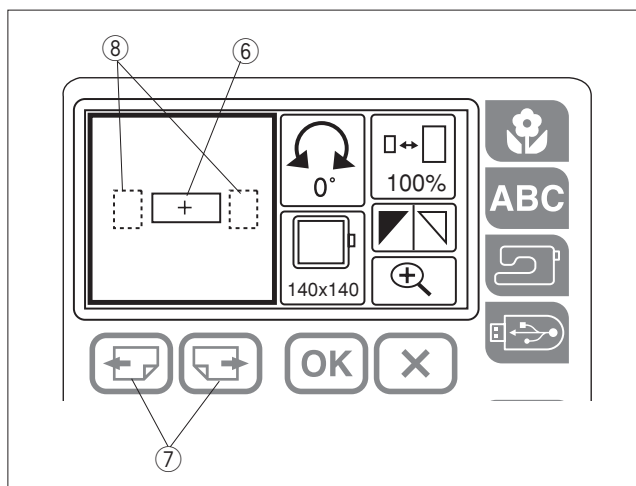
La ventana de edición muestra el tamaño relativo y la ubicación del patrón con un bloque cuadrado 6 en lugar de la imagen del patrón.

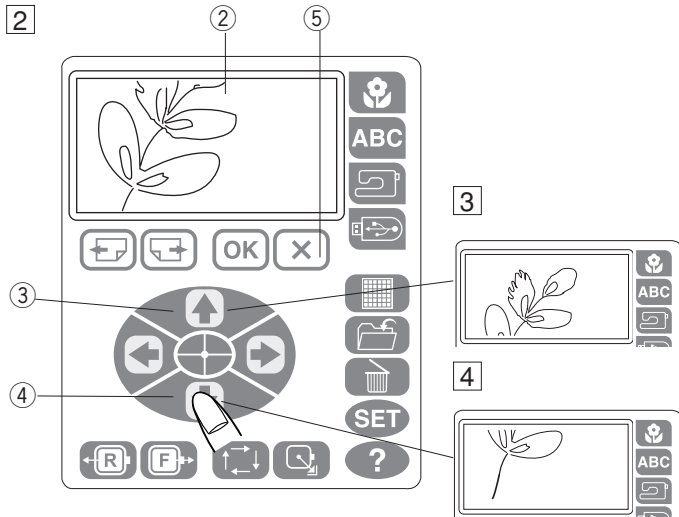
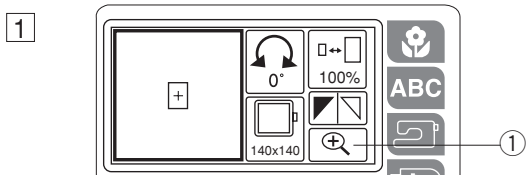
- \* Para mover el patrón, presione la tecla de ajuste lento.
  - 3 Tecla de ajuste lento
- \* Presione la tecla de centrado para ubicar el bordado en el centro del bastidor.
  - 4 Tecla de centrado
- \* Para eliminar el patrón, presione la tecla borrar.
  - 5 Tecla borrar

Si hay dos o más patrones en la ventana de edición, pulse las teclas de página siguiente o página anterior para seleccionar el patrón que se va a modificar.

El patrón seleccionado se muestra con una línea continua. Los patrones no seleccionados se muestran con una línea punteada.

- 6 Patrón seleccionado
- 7 Teclas de página
- 8 Patrones no seleccionados





### Tecla de lupa

1 Presione la tecla de lupa para ver la imagen del diseño del patrón seleccionado.

① Tecla de lupa

2 Se mostrará el centro de la imagen ampliada.

② Parte central de la imagen ampliada

3 Presione la tecla de ajuste lento (arriba) para mover la imagen hacia arriba.

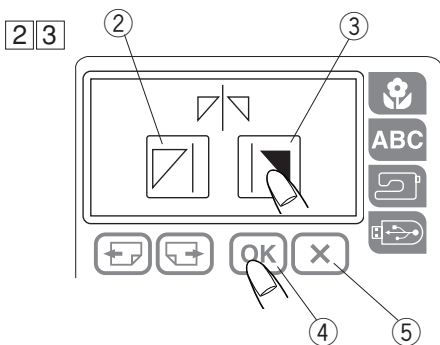
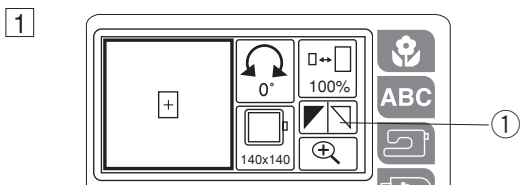
③ Tecla de ajuste lento (arriba)

4 Presione la tecla de ajuste lento (abajo) para mover la imagen hacia abajo.

④ Tecla de ajuste lento (abajo)

Pulse la tecla de salida para volver a la pantalla de edición.

⑤ Tecla de salida



### Inversión del patrón

Puede invertir el patrón de bordado de forma horizontal.

1 Pulse la tecla de inversión. Se abre la ventana de inversión.

① Tecla de inversión

2 Presione la tecla de inversión hacia la derecha (3).

② Tecla de inversión hacia la izquierda.

③ Tecla de inversión hacia la derecha.

④ Tecla OK

⑤ Tecla de salida

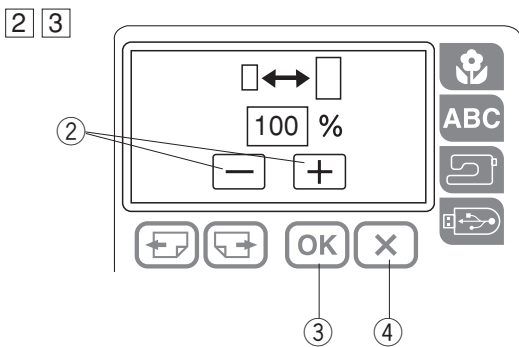
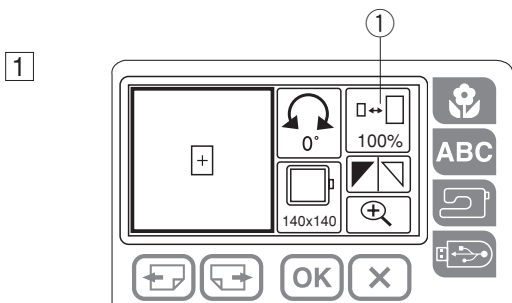
3 Pulse la tecla OK (4) para invertir el patrón seleccionado.

Pulse la tecla de salida (5) para salir de la ventana de inversión sin realizar ningún cambio.

## Cambiar el tamaño de un patrón

Puede cambiar el tamaño de un patrón de bordado del 90 al 120% con respecto a la medida del patrón original. El tamaño variará en un 10% cada vez que pulse las teclas "+" o "-".

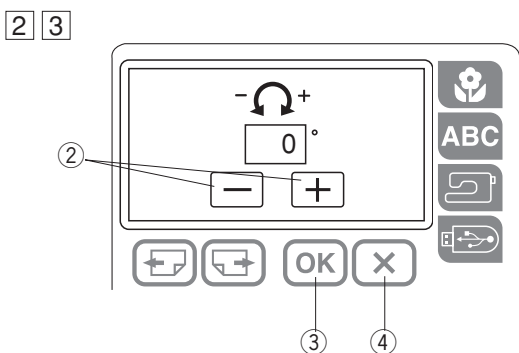
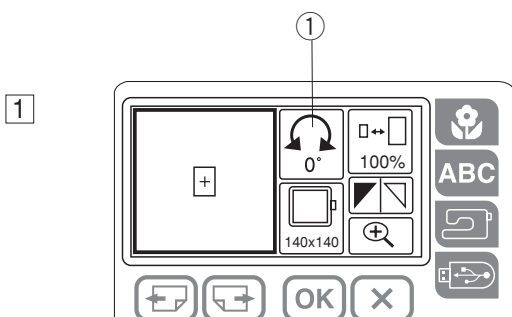
- 1 Pulse la tecla de cambio de tamaño ①.  
① Tecla de cambio de tamaño
- 2 Se abrirá la ventana de cambio de tamaño.  
Pulse las teclas "-" o "+" ②.
- 3 Pulse la tecla OK ③ para cambiar el tamaño del patrón seleccionado.  
Pulse la tecla de salida ④ para salir de la ventana de cambio de tamaño sin realizar ningún cambio.



## Rotación de patrones

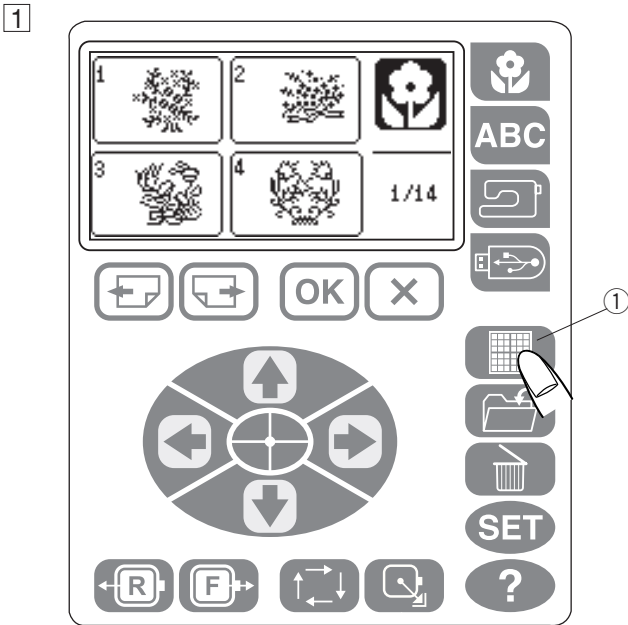
Puede rotar el patrón de bordado seleccionado hacia la derecha o hacia la izquierda.

- 1 Pulse la tecla de rotación ①.  
① Tecla de rotación
- 2 Se abrirá la ventana de rotación.  
Pulse la tecla "-" o "+" ② para rotar el patrón de bordado elegido. El patrón girará 45 grados hacia la derecha o la izquierda cada vez que se pulse una de las teclas.
- 3 Pulse la tecla OK ③ para girar el patrón seleccionado.  
Pulse la tecla de salida ④ para salir de la ventana de rotación sin realizar ningún cambio.

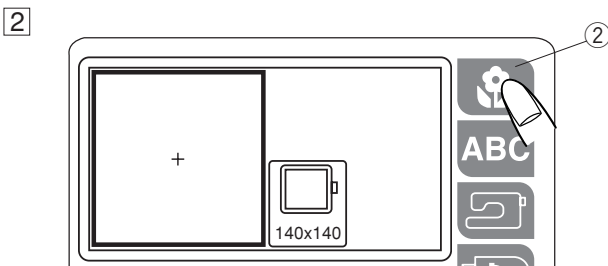


**Combinación de patrones**  
**(Por ejemplo patrón N° 51 y letras)**

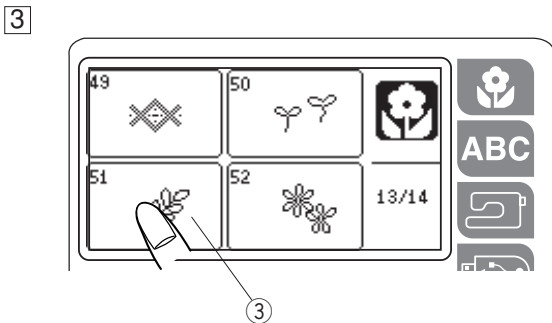
1 Pulse la tecla de edición ①.



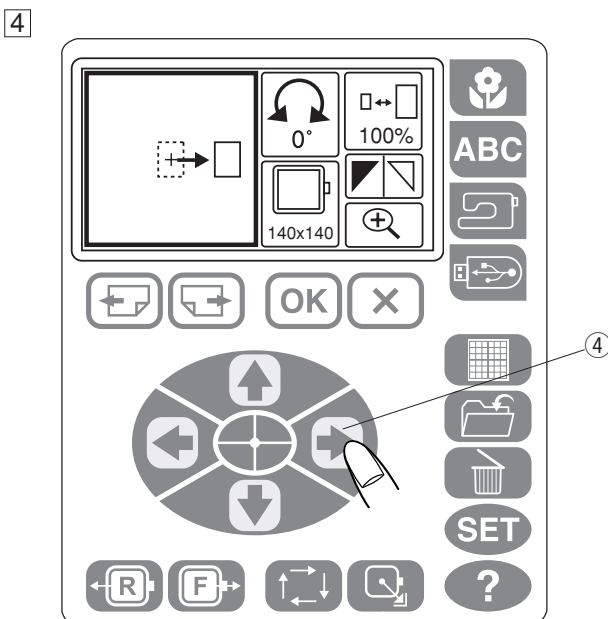
2 Pulse la tecla de diseños integrados ②.

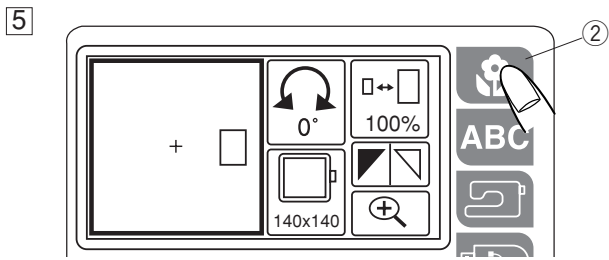


3 Seleccione el patrón N° 51 ③.

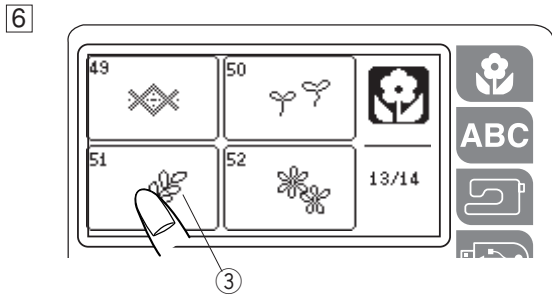


4 Pulse la tecla de ajuste lento ④ para mover el patrón de bordado hacia la derecha.

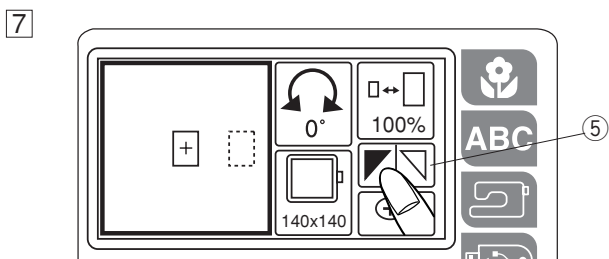




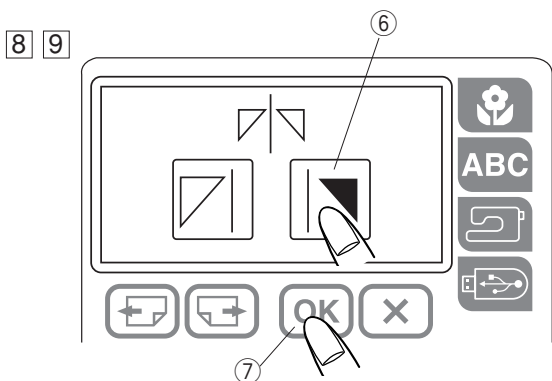
5 Pulse la tecla de diseños integrados ②.



6 Seleccione el patrón N° 51 ③.

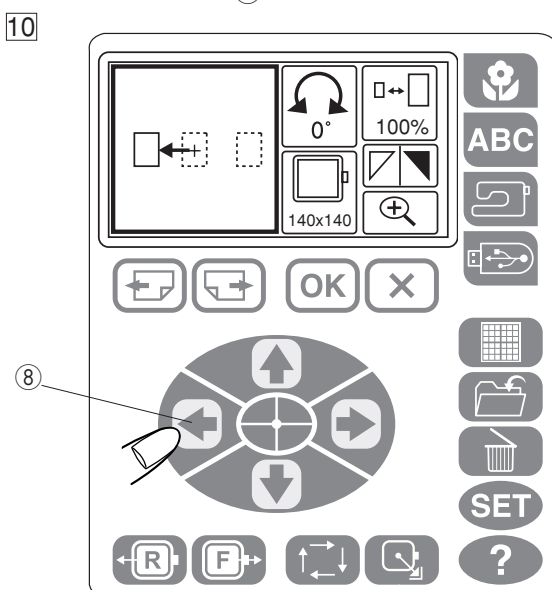


7 Pulse la tecla de inversión ⑤.

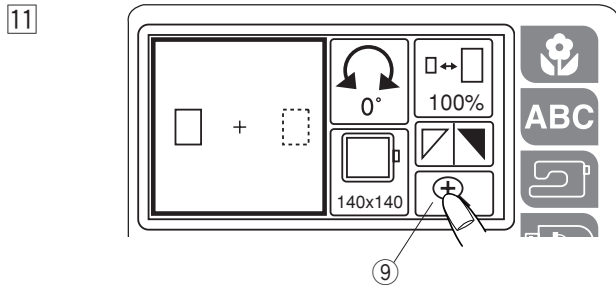


8 Pulse la tecla de inversión hacia la derecha ⑥ para invertir el patrón de bordado.

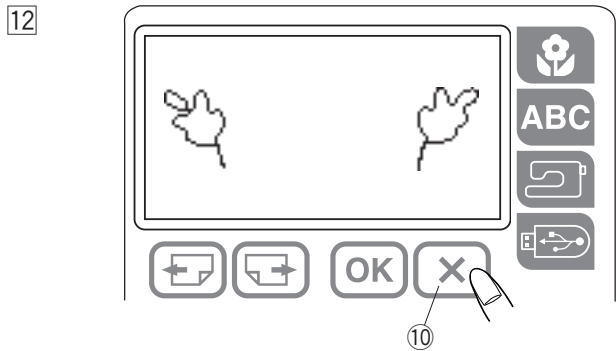
9 Pulse la tecla OK ⑦.



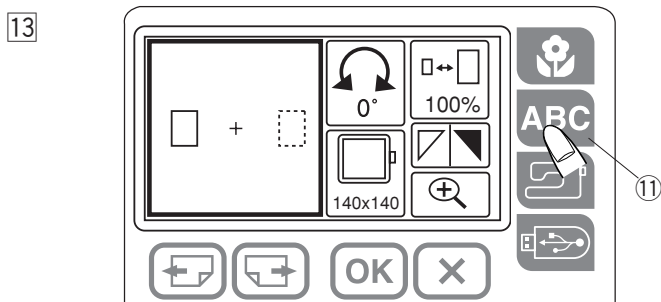
10 Pulse las teclas de ajuste lento ⑧ para mover el patrón de bordado hacia la izquierda.



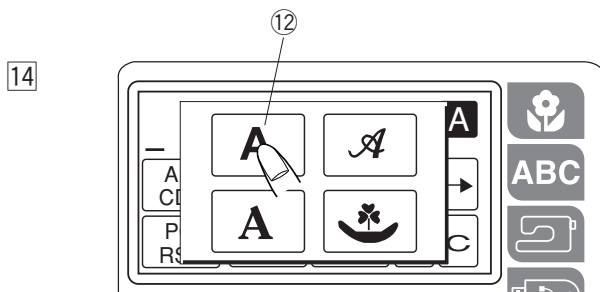
11 Pulse la tecla de lupa 9 para ver la ubicación de los patrones de bordado.



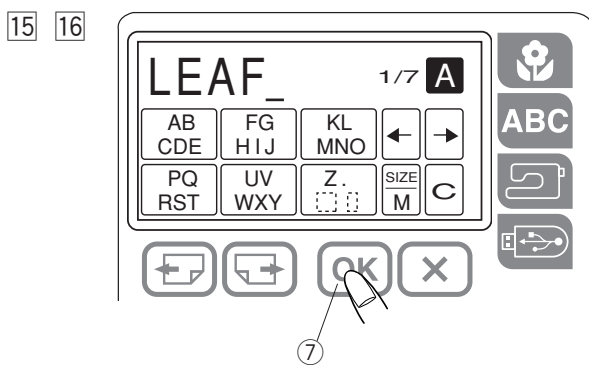
12 Pulse la tecla de salida 10 para volver a la pantalla de edición.  
10 Tecla de salida



13 Pulse la tecla de letras 11.  
11 Tecla de letras

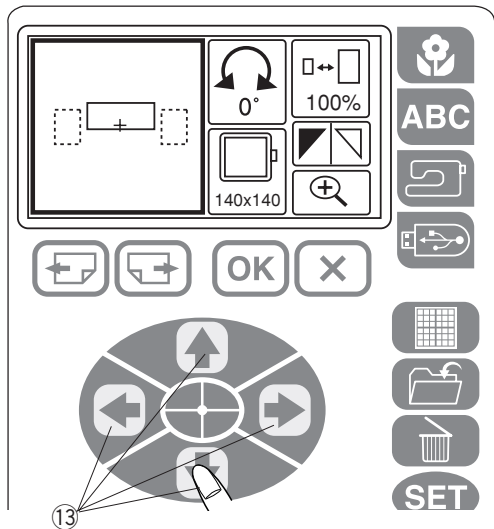


14 Pulse la tecla de letra Gothic 12.



15 Introduzca las letras (Por ejemplo LEAF).  
16 Pulse la tecla OK 7.

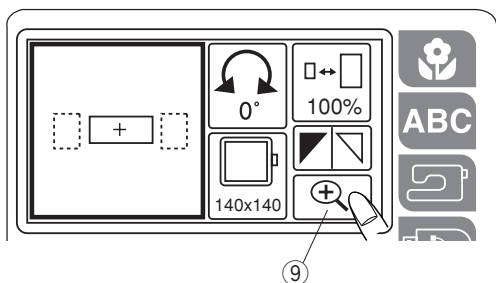
17



17 Pulse las teclas de ajuste lento ⑬ para mover las letras hacia abajo.

⑬ Teclas de ajuste lento

18



18 Confirme el diseño del bordado pulsando la tecla de lupa ⑨.

⑨ Tecla de lupa

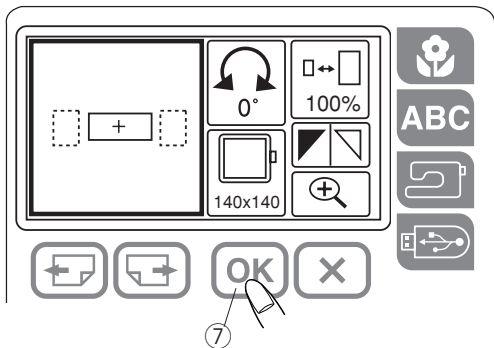
19



19 Pulse la tecla de salida ⑩ para volver a la pantalla de edición.

⑩ Tecla de salida

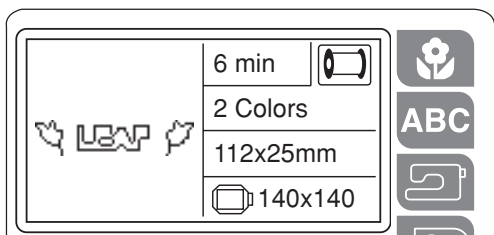
20



20 Pulse la tecla OK ⑦.

⑦ Tecla OK

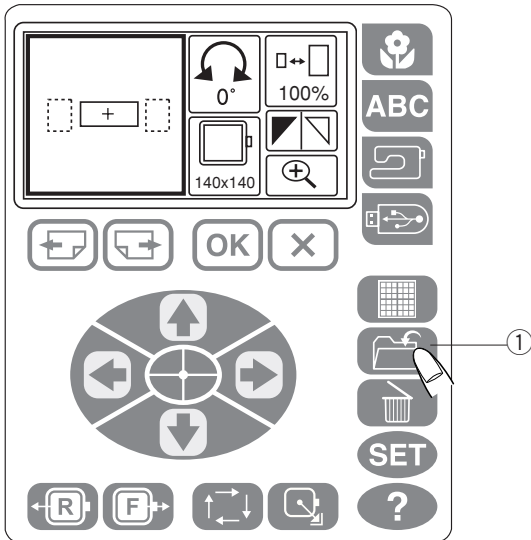
21



21 Comience a coser.



1



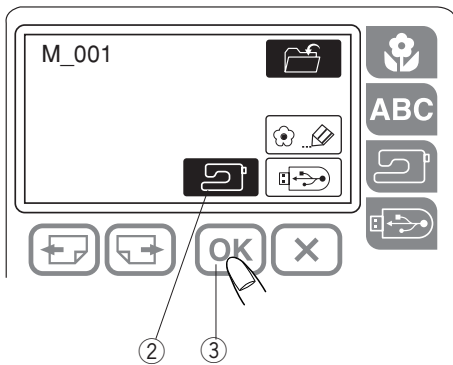
### Guardar un archivo

Se puede guardar un diseño de bordado original creado en el modo de edición como archivo en la memoria integrada o en la memoria USB.

### Guardar en la memoria interna

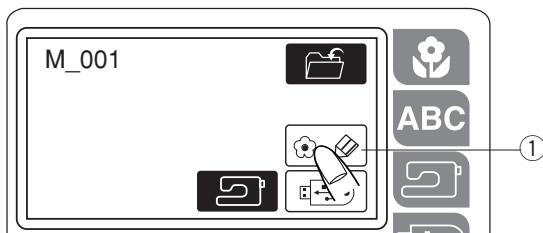
1 Pulse la tecla para guardar archivos ①.

2



2 Se abre la ventana para guardar archivos. Pulse la tecla de la memoria interna ②. Pulse la tecla OK para guardar el archivo ③. El archivo recibirá un nombre automáticamente. El primero será M\_001, el segundo M\_002, etc.

1



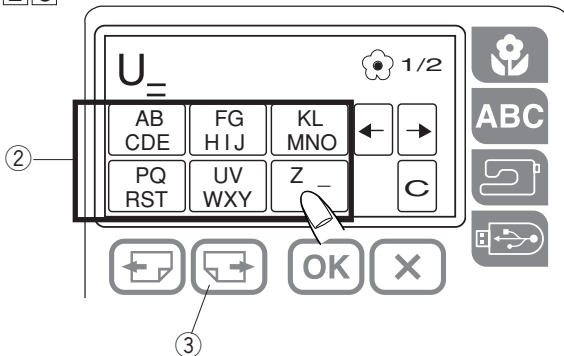
### Nombre del archivo

Puede asignar el nombre que desee a su archivo. Puede elegir un nombre de archivo de hasta ocho caracteres. Por ejemplo, puede dar al archivo el nombre "U\_2".

1 Pulse la tecla de nombre ①.

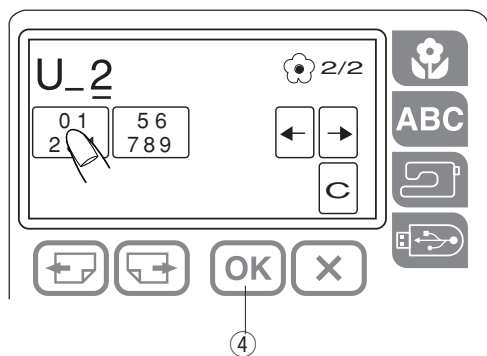
2 Se abrirá la ventana para introducir el nombre. Presione las teclas de letra ② y escriba "U\_".

2 3



3 Pulse la tecla de página siguiente ③.

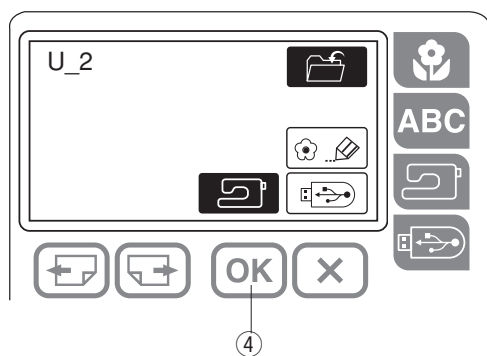
4 5



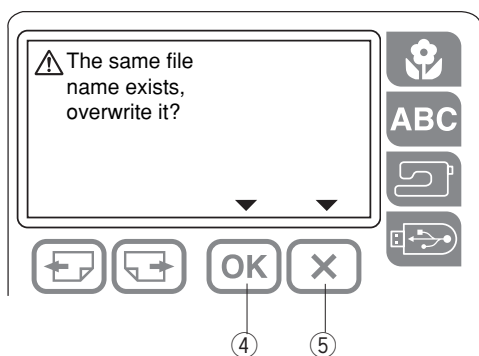
4 Escriba "2".

5 Pulse la tecla OK 4.

6

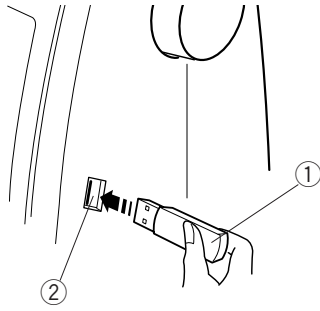


6 Pulse la tecla OK 4 para guardar el archivo con el nuevo nombre.

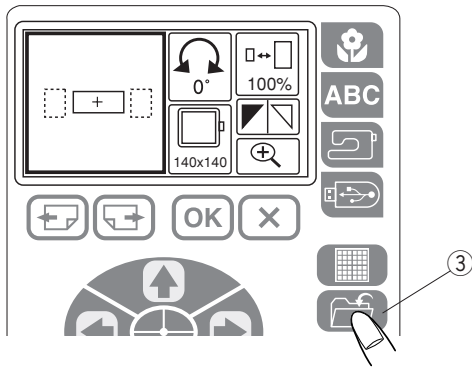


Si intenta guardar un archivo con un nombre que ya existe, aparecerá un mensaje para pedir confirmación. Pulse la tecla OK 4 para sobrescribir el archivo existente. Pulse la tecla de salida 5 si no quiere sobrescribir el archivo.

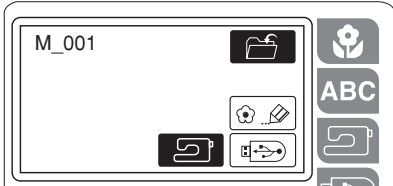
1



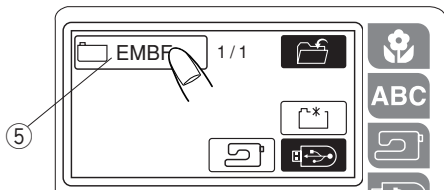
2



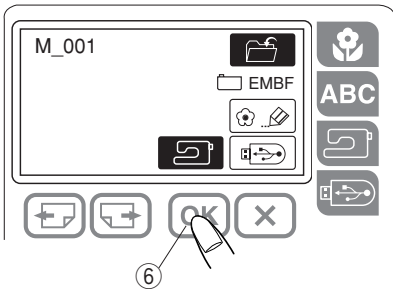
3



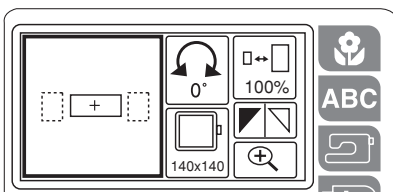
4



5



6



### Guardar en la memoria USB (opcional)

La memoria USB puede usarse para guardar los datos de costura.

- 1 Inserte la memoria USB ① en el conector USB ②.
  - ① Memoria USB
  - ② Conector USB

- 2 Pulse la tecla para guardar archivos.  
Se abre la ventana para guardar archivos.
  - ③ Tecla para guardar archivos

### ⚠ PRECAUCIÓN:

No apague la máquina ni desconecte la memoria USB cuando vea en pantalla el símbolo de advertencia o un icono de un reloj de arena.

- 3 Pulse la tecla de la memoria USB.  
La lista de carpetas aparecerá en la pantalla.
  - ④ Tecla de memoria USB

### NOTA:

La carpeta EMBF se creará automáticamente cuando inserte la memoria USB por primera vez.

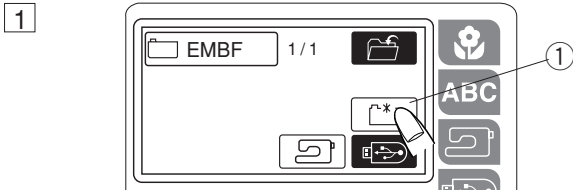
- 4 Pulse el icono de la carpeta que desee abrir.
  - ⑤ Icono de la carpeta

- 5 Pulse la tecla OK para guardar el archivo. El archivo recibirá un nombre automáticamente, comenzando por M\_001.
  - ⑥ Tecla OK

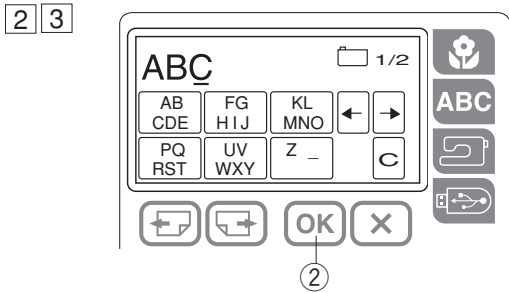
- 6 La pantalla vuelve a la imagen anterior.

## Creación de una carpeta nueva

Puede crear su propia carpeta y asignarle el nombre que prefiera.

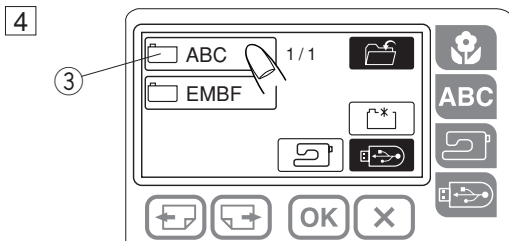


- 1 Pulse la tecla de carpeta ①.  
① Tecla de carpeta

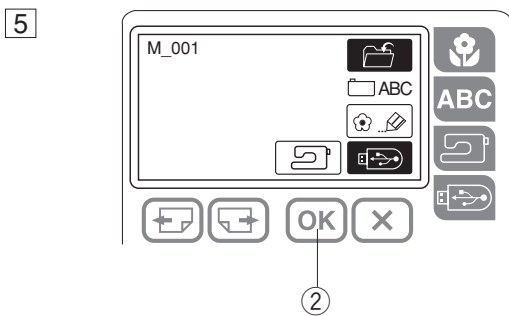


- 2 Escriba el nombre de la carpeta.  
Sólo se pueden introducir ocho caracteres.  
Por ejemplo, puede dar al archivo el nombre "ABC".

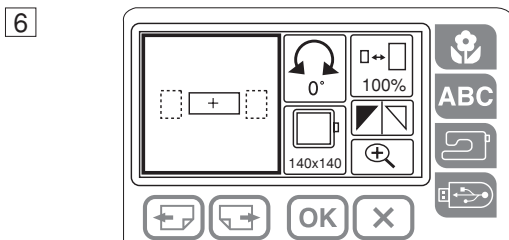
- 3 Pulse la tecla OK ②.  
② Tecla OK



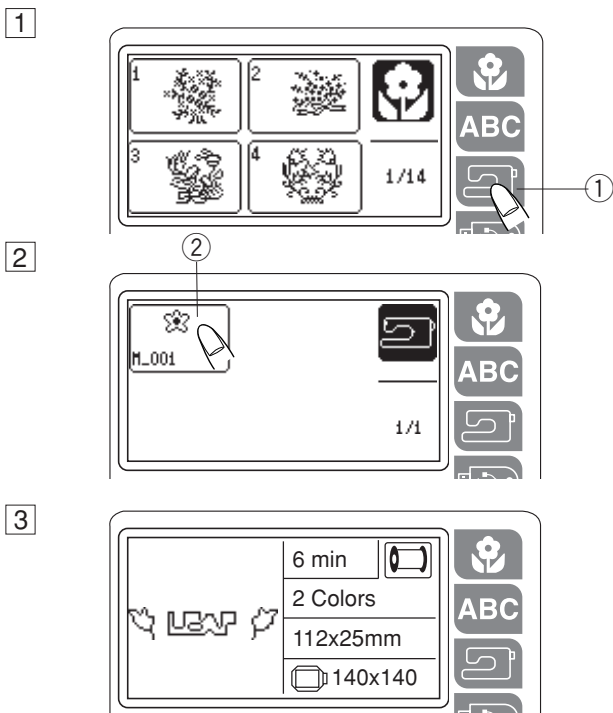
- 4 Pulse la carpeta ABC ③ para abrirla.  
③ Carpeta ABC



- 5 Pulse la tecla OK ② para guardar el archivo en la nueva carpeta.  
② Tecla OK



- 6 La pantalla vuelve a la imagen anterior.

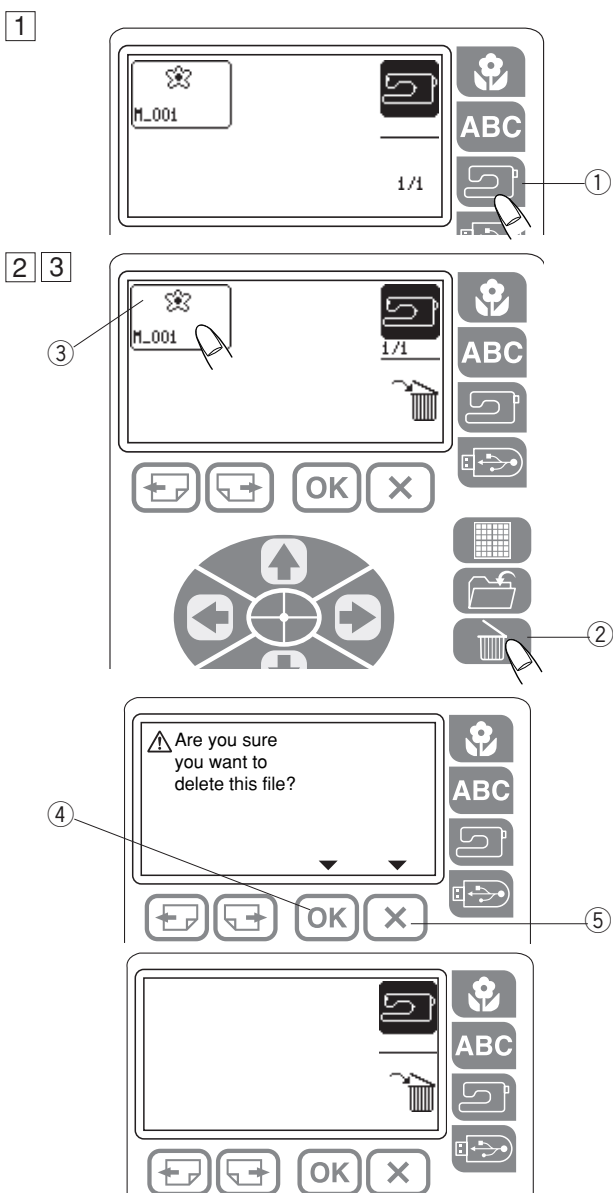


### Apertura de archivos de la memoria interna

Para abrir los archivos guardados, pulse la tecla de la memoria interna y se abrirá la ventana de apertura de archivo.

- 1 Pulse la tecla de la memoria interna ①.
- 2 Se mostrará la lista de archivos.  
Pulse la tecla del icono para abrir el archivo que desea coser.

- 3 La pantalla mostrará la ventana "Lista para coser" del diseño guardado. Baje el prensatelas y comience a coser.



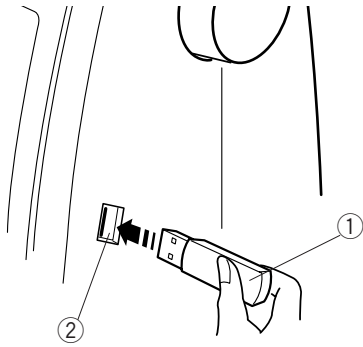
### Eliminación de archivos

Puede borrar los archivos que ya no necesite.

- 1 Pulse la tecla de la memoria interna ①.  
① Tecla de memoria interna
- 2 Se mostrará la lista de archivos.  
Pulse la tecla borrar ②.  
② Tecla borrar
- 3 Seleccione el archivo ③ que desea borrar.
- 4 Aparecerá una ventana de confirmación. Pulse la tecla OK ④ para borrar el archivo seleccionado.  
Pulse la tecla de salida ⑤ en lugar de la tecla OK para volver a la pantalla anterior sin borrar el archivo.  
④ Tecla OK  
⑤ Tecla de salida

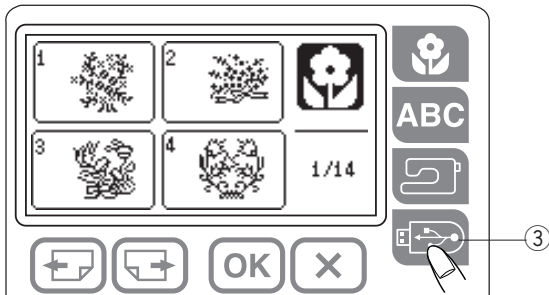
## Apertura de archivos de la memoria USB (opcional)

1



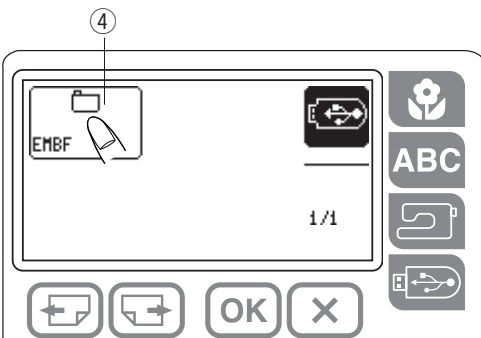
- 1 Inserte la memoria USB ① en el conector USB ②.
  - ① Memoria USB
  - ② Conector USB

2



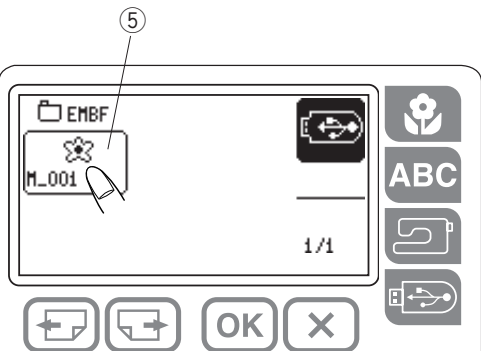
- 2 Pulse la tecla de memoria USB.  
Se abrirá la ventana de apertura de archivos.
  - ③ Tecla de memoria USB

3



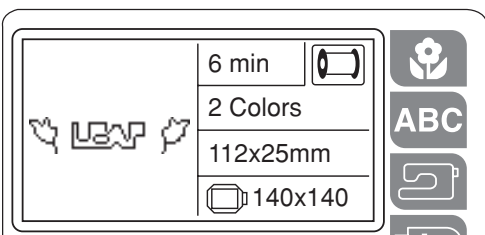
- 3 Pulse en la carpeta que desee 4 para abrirla.
  - ④ Icono de la carpeta

4

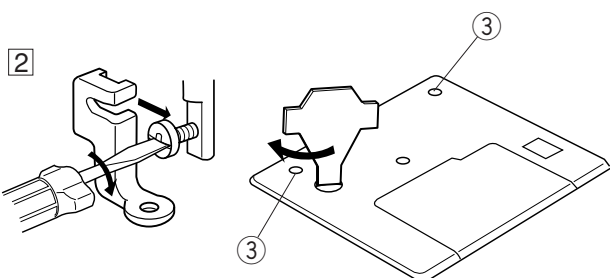
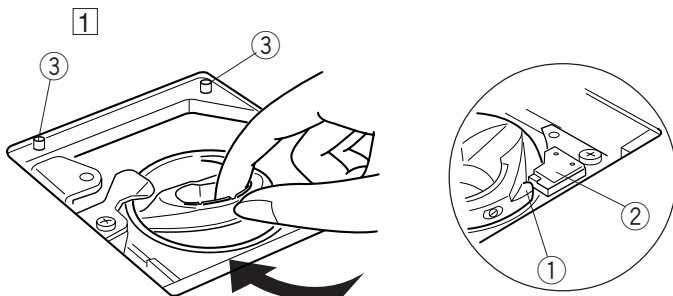
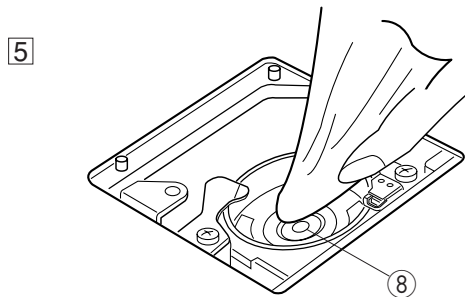
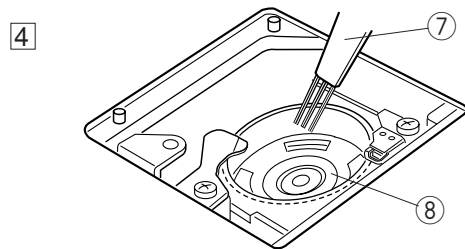
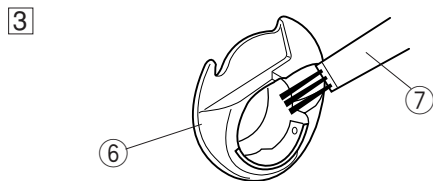
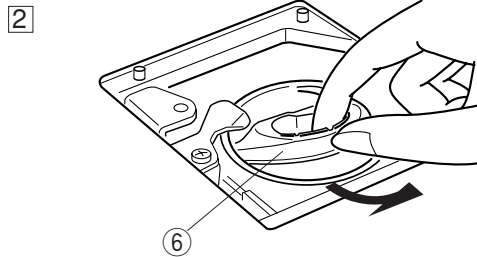
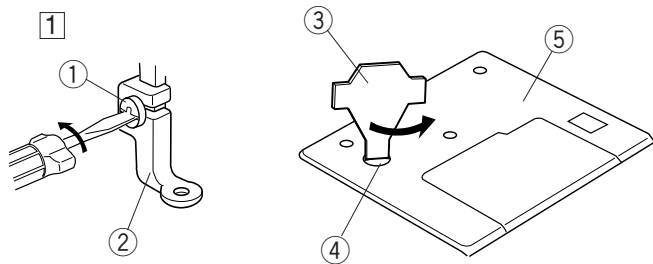


- 4 Se mostrará la lista de archivos.  
Pulse la tecla del icono ⑤ para abrir el archivo.
  - ⑤ Icono

5



- 5 Se abrirá la pantalla Lista para bordar.



## CUIDADOS Y MANTENIMIENTO

### Limpieza del anillo de rodamiento del portabobinas



#### ATENCIÓN:

Apague y desenchufe la máquina antes de limpiarla.

#### NOTA:

La máquina sólo debe desmontarse como se indica en esta sección.

Limpie el exterior de la máquina con un paño suave y un jabón neutro.

1 Saque los tornillos de sujeción con el destornillador que se incluye con la máquina. Retire la placa de la aguja y el prensatelas.

- 1 Tornillo de fijación
- 2 Pie prensatelas
- 3 Destornillador
- 4 Tornillo de fijación
- 5 Placa de la aguja

2 Levante el portabobinas 6 y quítelo.

- 6 Portabobinas

3 Limpie el portabobinas con un cepillo para pelusa 7.

- 7 Cepillo para pelusa

4 Limpie el anillo de rodamiento del portabobinas con el mismo cepillo.

- 8 Anillo de rodamiento del portabobinas

5 Limpie el interior del anillo de rodamiento del portabobinas con un paño seco.

También puede usar un aspirador.

### Montaje del anillo de rodamiento del portabobinas

1 Introduzca el portabobinas de modo que la clavija encaje cerca del tope del anillo de rodamiento.

- 1 Clavija
- 2 Tope

2 Vuelva a fijar el pie prensatelas y la placa de la aguja.

Alinee las clavijas de guía de la placa con los agujeros guía en la placa de la aguja y ajuste el tornillo.

- 3 Clavijas guía de la placa de aguja

#### NOTA:

Después de limpiar la máquina, no olvide colocar la aguja y el prensatelas.

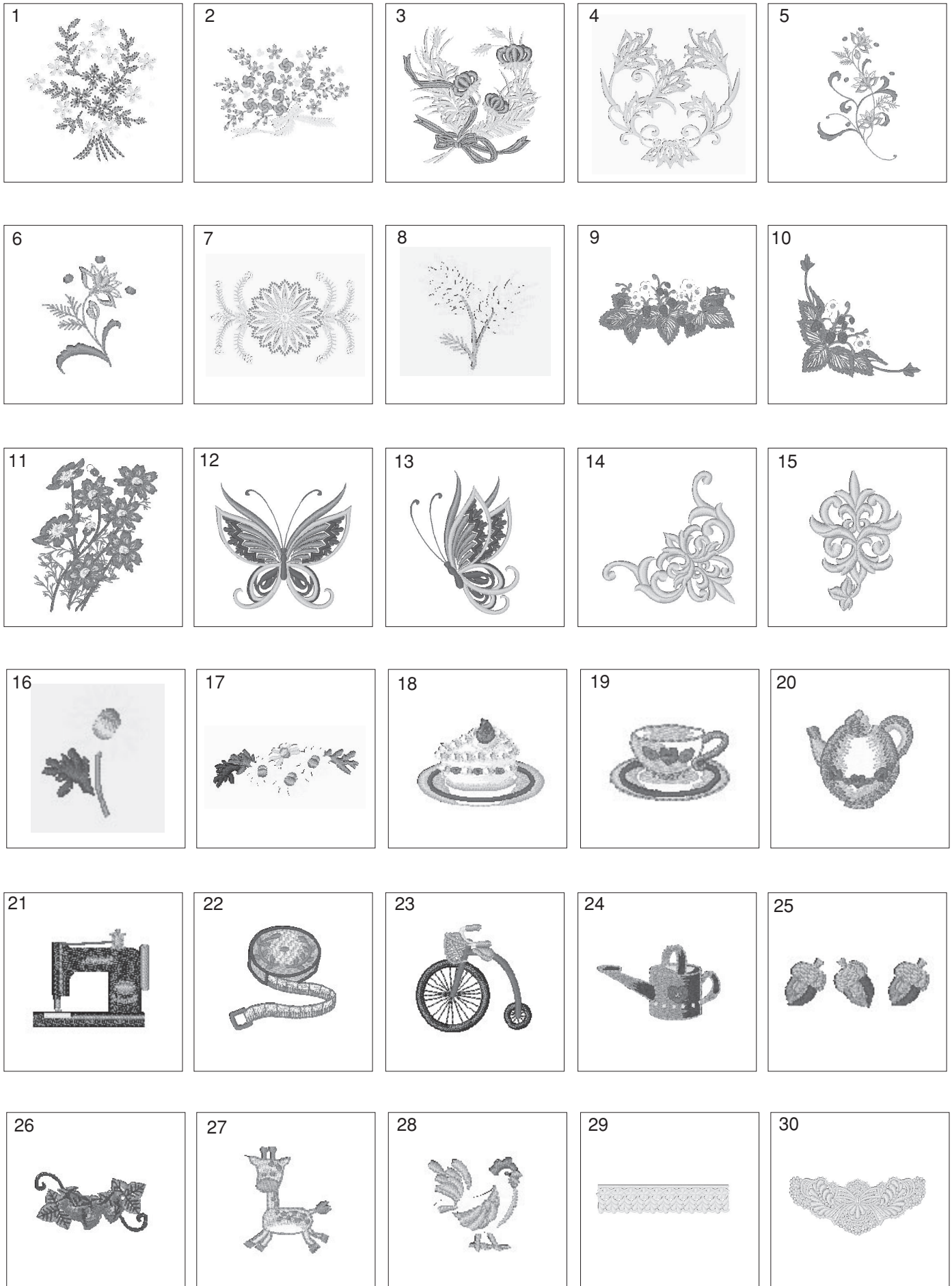
## DETECCIÓN Y RESOLUCIÓN DE PROBLEMAS

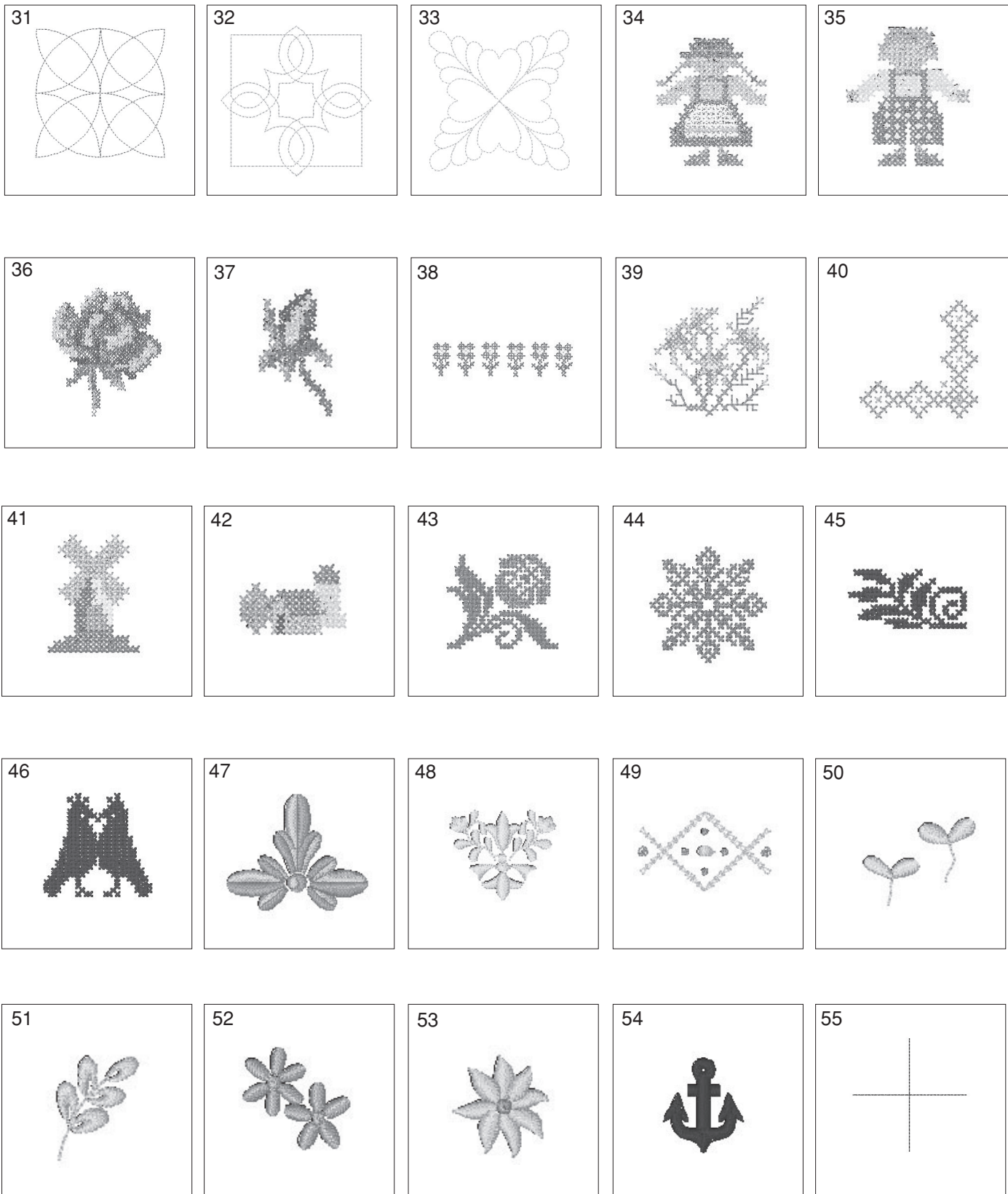
<b>Problema:</b>	<b>Causa:</b>	<b>Referencia:</b>
La máquina hace ruido	1. Hay hilo enganchado en el mecanismo del portabobinas.	Vea la página 45.
El hilo de la aguja se rompe.	1 El hilo de la aguja no está correctamente enhebrado. 2 El hilo de la aguja está demasiado tenso. 3 La aguja está doblada o dañada. 4 La aguja no está insertada correctamente. 5 El hilo de la aguja no está en el porta hilos cuando se enciende la máquina.	Vea la página 9. Vea la página 13. Vea la página 12. Vea la página 12. Vea la página 11.
El hilo de la bobina se rompe.	1 El hilo de la bobina no está enhebrado correctamente en el portabobinas. 2 Se ha acumulado pelusa en el portabobinas. 3 La bobina está dañada y no gira bien.	Vea la página 8.  Vea la página 45. Cambie la bobina.
La aguja se rompe.	1 La aguja no está insertada correctamente. 2 La aguja está doblada o dañada. 3 El tornillo de fijación de la aguja está flojo. 4 El hilo de la aguja está demasiado tenso.	Vea la página 12 Vea la página 12. Vea la página 12. Vea la página 13.
La pantalla táctil no se ve claramente.	1 El contraste de la pantalla táctil no está bien ajustado.	Vea la página 15.
Se saltan puntadas.	1 La aguja no está insertada correctamente. 2 La aguja está doblada o dañada. 3 El hilo de la aguja no está correctamente enhebrado. 4 La aguja usada presenta defectos (oxidada, ojo de la aguja deformado). 5 El bastidor de bordado no se ha colocado adecuadamente. 6 La tela no está tensa en el bastidor de bordado. 7 No se está utilizando un estabilizador.	Vea la página 12. Vea la página 12. Vea la página 9  Sustituya la aguja. Vea la página 23. Vea la página 22. Vea la página 14.
La máquina no funciona.	1 Hay hilo enganchado en el anillo de rodamiento del portabobinas. 2 El circuito de control no funciona correctamente.  3 La máquina no está conectada a la toma eléctrica.	Vea la página 45.  Apague y encienda nuevamente el interruptor. Vea la página 4.
Se produce un ruido extraño al encender la máquina	1 Hay algo enganchado entre el carro y el brazo.	Saque el objeto.
Los patrones están distorsionados.	1 La tela no está tensa en el bastidor de bordado. 2 El bastidor no está bien sujeto. 3 El carro choca con algún elemento externo a la máquina. 4 La tela está enganchada o se estira por algún motivo al bordar.  5 El hilo de la aguja está demasiado tenso. 6 No se está utilizando un estabilizador.	Vea la página 22. Vea la página 23. Vea la página 23. Detenga la máquina y libere la tela. Vea la página 13. Vea la página 14.



<b>Problema:</b>	<b>Causa:</b>	<b>Referencia:</b>
Las teclas de selección de patrones no funcionan.	1 La posición de las teclas no se ha ajustado correctamente. 2 El circuito de control no funciona correctamente.  3 El huso de la bobinadora está en posición de bobinado.	Ve a la página 18. Apague y encienda nuevamente el interruptor. Ve a la página 7.
La memoria USB no funciona.	1 La memoria USB no está insertada correctamente. 2 La memoria USB está dañada.	Ve a la página 41 Ve a la página 18

# TABLA DE DISEÑOS





# TIPOS DE LETRA

## GOTHIC

A	B	C	D	E	F	G	H	I	J	K	L	M	N	
O	P	Q	R	S	T	U	V	W	X	Y	Z	□	□	.
a	b	c	d	e	f	g	h	i	j	k	l	m	n	
o	p	q	r	s	t	u	v	w	x	y	z	□	□	.
0	1	2	3	4	5	6	7	8	9	&	-	\$	@	
.	•	,	?	¿	!	í	'	'	<	>	-			
Ä	Â	Á	À	Ã	Å	Ë	Ê	É	È	Ï	Î	Í	Ì	Ñ
Ö	Ô	Ó	Ò	Õ	Ü	Û	Ú	Ù	Æ	Œ	Ç	Ø	ß	
ä	â	á	à	ã	å	ë	ê	é	è	ï	î	í	ì	ñ
ö	ô	ó	ò	õ	ü	û	ú	ù	æ	ij	œ	ç	ø	ß

## SCRIPT

A	B	C	D	E	F	G	H	I	J	K	L	M	N	
O	P	Q	R	S	T	U	V	W	X	Y	Z	□	□	.
a	b	c	d	e	f	g	h	i	j	k	l	m	n	
o	p	q	r	s	t	u	v	w	x	y	z	□	□	.
0	1	2	3	4	5	6	7	8	9	&	-	\$	@	
.	•	,	?	¿	!	í	'	'	<	>	-			
Ä	Â	Á	À	Ã	Å	Ë	Ê	É	È	Ï	Î	Í	Ì	Ñ
Ö	Ô	Ó	Ò	Õ	Ü	Û	Ú	Ù	Æ	Œ	Ç	Ø	ß	
ä	â	á	à	ã	å	ë	ê	é	è	ï	î	í	ì	ñ
ö	ô	ó	ò	õ	ü	û	ú	ù	æ	ij	œ	ç	ø	ß

## CHELTENHAM

A	B	C	D	E	F	G	H	I	J	K	L	M	N	
O	P	Q	R	S	T	U	V	W	X	Y	Z	□	□	.
a	b	c	d	e	f	g	h	i	j	k	l	m	n	
o	p	q	r	s	t	u	v	w	x	y	z	□	□	.
0	1	2	3	4	5	6	7	8	9	&	-	\$	@	
.	•	,	?	¿	!	í	'	'	<	>	-			
Ä	Â	Á	À	Ã	Å	Ë	Ê	É	È	Ï	Î	Í	Ì	Ñ
Ö	Ô	Ó	Ò	Õ	Ü	Û	Ú	Ù	Æ	Œ	Ç	Ø	ß	
ä	â	á	à	ã	å	ë	ê	é	è	ï	î	í	ì	ñ
ö	ô	ó	ò	õ	ü	û	ú	ù	æ	ij	œ	ç	ø	ß

## DISEÑOS PARA CENEFAS

