

bernette
sublime

my
city

my
bernette



Rome 3
Rome 5
Rome 7

Instruction Manual
Instrucciones de manejo
Mode d'emploi
livro de instruções

* 此頁請印於封面背面

EN

Note:

This manual describes three different bernette models. On the top left of each page you will find the models for which the current page is valid.

ES

Indicación:

Este manual describe tres modelos diferentes "bernette". Arriba en la parte izquierda de la página están indicados los modelos para los cuales la página correspondiente es válida.

FR

Remarque:

Ces directives englobent un descriptif des trois modèles "bernette". Le modèle évoqué ressort en haut à gauche.

PT

Nota:

Este manual contém informações para três diferentes modelos de máquinas "bernette". No canto superior esquerdo de cada página encontrará o modelo de máquina para o qual se destina a informação.

IMPORTANT SAFETY INSTRUCTIONS **EN**

When using an electrical appliance, basic safety precautions should always be followed, including the following:

Read all instructions before using this sewing machine. Keep the instruction at a suitable place that close to the machine, and hand it over if you give the machine to a third party.

DANGER - To reduce the risk of electric shock:

1. An appliance should never be left unattended when plugged in.
2. Always unplug this appliance from the electric outlet immediately after using and before cleaning.
3. Always unplug before re-lamping. Replace bulb with same type rated 5 watts/12V.

WARNING - To reduce the risk of burns, fire, electric shock, or injury to persons:

1. This appliance is not intended for use by persons (including children) with reduced physical, sensory or mental capabilities, or lack of experience and knowledge, unless they have been given supervision or instruction concerning use of the appliance by a person responsible for their safety.
2. Do not allow to be used as a toy. Close attention is necessary when this appliance is used by or near children and infirm persons.
3. Use this appliance only for its intended use as described in this manual. Use only attachments recommended by the manufacturer as contained in this manual.

4. Children should be supervised to ensure that they do not play with the appliance.
5. Never operate this appliance if it has a damaged cord or plug, if it is not working properly, if it has been dropped or damaged, or dropped into water. Return the appliance to the nearest authorized dealer or service center for examination, repair, electrical or mechanical adjustment.
6. Never operate the appliance with any air openings blocked. Keep ventilation openings of the sewing machine and foot controller free from accumulation of lint, dust, and loose cloth.
7. Keep fingers away from all moving parts. Special care is required around the sewing machine needle.
8. Always use the proper needle plate. The wrong plate can cause the needle to break.
9. Do not use bent needles.
10. Do not pull or push fabric while stitching. It may deflect the needle causing it to break.
11. Switch the sewing machine off ("O") when making any adjustments in the needle area, such as threading needle, changing needle, threading bobbin, or changing presser foot, and the like.
12. Always unplug sewing machine from the electrical outlet when removing covers, lubricating, or when making any other user servicing adjustments mentioned in the instruction manual (pull power plug).
13. Never drop or insert any object into any opening.
14. Do not use outdoors.
15. Do not operate where aerosol spray products are being used or where oxygen is being administered.


EN

16. To disconnect, turn all controls to the off ("O") position, then remove plug from outlet.
17. Do not unplug by pulling on cord. To unplug, grasp the plug, not the cord.
18. If the supply cord fixed with foot controller is damaged, it must be replaced by the manufacturer or its service agent or a similar qualified person in order to avoid a hazard.
19. Never place anything on the foot control.
20. This sewing machine is provided with double insulation (except U.S.A / Canada). Use only identical replacement parts. See instructions for Servicing of double-insulated products.

SERVICING OF DOUBLE-INSULATED PRODUCTS

In a double-insulated product, two systems of insulation are provided instead of grounding. No grounding means is provided on a double-insulated product nor should a means for grounding be added to the product. Servicing a double-insulated product requires extreme care and knowledge of the system and should only be done by qualified service personnel. Replacement parts for a double-insulated product must be identical to those parts in the product.

A double insulated product is marked with the words "DOUBLE INSULATION" or "DOUBLE INSULATED".

The symbol  may also be marked on the product.

SAVE THESE INSTRUCTIONS

This sewing machine is intended for household use only.



Environmental protection

BERNINA is committed to the protection of the environment. We strive to minimize the environmental impact of our products by continuously improving product design and our technology of manufacturing.

Do not dispose of electrical appliances as unsorted municipal waste, use separate collection facilities.

Contact your local government for information regarding the collection systems available.

If electrical appliances are disposed of in landfills or dumps, hazardous substances can leak into the groundwater and get into the food chain, damaging your health and well-being.

When replacing old appliances with new ones, the retailer is legally obligated to take back your old appliance for disposal at least for free of charge.

NORMAS DE SEGURIDAD IMPORTANTES **ES**

Cuando se usa un aparato eléctrico tienen que respetarse las siguientes normas de seguridad:

Lea atentamente todas las instrucciones y las normas de seguridad antes de poner en marcha esta máquina de coser. Guardar este manual de instrucciones en un lugar adecuado, cerca del aparato. Entregar el manual de instrucciones, en caso de pasar del aparato a terceros, junto con el aparato.

PELIGRO - Para proteger contra electrochoque:

1. No dejar nunca la máquina de coser sin vigilancia si ella está enchufada a la red eléctrica.
2. Después de coser y antes de la limpieza hay que desconectar la máquina de coser de la red eléctrica.
3. Antes de cambiar la bombilla desenchufar la máquina de coser. Utilizar únicamente bombillas del mismo tipo, 12 vatios/5W.

ADVERTENCIA - Para proteger contra quemaduras, fuego, electrochoque o heridas de personas:

1. La máquina de coser no es ningún juguete. Tener mayor cuidado si la máquina de coser la usan los niños o si se utiliza cerca de ellos.
2. Personas (niños inclusive) que por causa de sus capacidades físicas, sensoricas o mentales o por su inexperiencia o falta de conocimientos no son capaces de utilizar el aparato con seguridad, no deben utilizar este aparato sin vigilancia o sin instrucciones por parte de una persona responsable.

3. Hay que vigilar los niños para verificar que no jueguen con el parato.
4. Usar está máquina de coser solamente para los fines descritos en este manual. Usar únicamente los accesorios recomendados por el fabricante y descritos en este manual.
5. No utilizar nunca esta máquina de coser si el cable o el enchufe están dañados, ella no funciona bien, se ha dejado caer al suelo o está estropeada, se ha dejado caer dentro del agua. En este caso llevar inmediatamente la máquina de coser al próximo representante autorizado para controlarla, arreglarla, regularla eléctrica o mecánicamente.
6. No bloquear las aperturas de refrigeración durante el uso de la máquina de coser. Mantener las aperturas de refrigeración de la máquina de coser y del pedal de mando sin pelusillas, polvo o restos de ropa.
7. No acercar nunca los dedos a las partes móviles, sobre todo cerca de la aguja de la máquina de coser.
8. Usar siempre placas-agujas originales. Una placa-aguja falsa puede romper la aguja.
9. No usar agujas torcidas.
10. Durante la costura ni tirar de la ropa ni empujarla. Esto podría romper la aguja.
11. Las manipulaciones en la zona de la aguja - como enhebrar, cambio de la aguja o de un pie prénsatelas, enhebrado del hilo inferior etc. deben hacerse siempre con el interruptor principal desconectado ("O").
12. Al abrir la tapa, lubricar o antes de los trabajos de mantenimiento descritos en el manual hay que desconectar la máquina de coser computerizada de la red eléctrica (sacar el enchufe de la red eléctrica).

ES

13. No dejar caer ni meter ningunos objetos dentro de las aperturas de la máquina de coser.
14. No usar nunca la máquina de coser al aire libre.
15. No usar la máquina de coser en sitios donde se utilizan productos propelentes (sprays) u oxígeno.
16. Para desconectar la máquina, poner el interruptor principal a "0" y sacar el enchufe de la red eléctrica.
17. Desenchufar de la red tirando siempre del enchufe y no del cable.
18. No colocar nunca cosas sobre el pedal de mando.
19. La intensidad del sonido - bajo circunstancias normales - es menor a 70 dB (A).
20. Esta máquina de coser computerizada tiene un aislamiento doble. Utilice únicamente piezas de recambio originales. Consulte la indicación para el mantenimiento de productos de aislamiento doble.

MANTENIMIENTO DE PRODUCTOS DE AISLAMIENTO DOBLE

Un producto de aislamiento doble tiene dos unidades de aislamiento en vez de una toma de tierra. En un producto de aislamiento doble no hay una toma de tierra, y tampoco debe incluirse una. El mantenimiento de un producto de aislamiento doble requiere mucha atención y conocimiento del sistema. Por eso sólo un especialista puede hacer este trabajo de mantenimiento. Usar únicamente piezas de recambio originales. Un producto de aislamiento doble está marcado con: „Doble aislamiento“ o „Aislamiento doble“.

El símbolo  puede también indicar semejante producto.

Esta máquina de coser computerizada está destinada únicamente para el uso doméstico.



Protección del medio ambiente

BERNINA se siente responsable de proteger el medio ambiente. Nos esforzamos en aumentar la compatibilidad de nuestros productos mejorándolos continuamente respecto diseño y tecnología de producción.

No eliminar aparatos eléctricos junto con los desperdicios domésticos. Utilizar los depósitos centrales del ayuntamiento.

Pregunte en el ayuntamiento donde se encuentran los depósitos centrales.

Si se eliminan aparatos eléctricos incontroladamente pueden producirse durante la descomposición componentes peligrosas y llegar hasta las aguas subterráneas y por consecuencia a la cadena alimenticia, o envenenar flora y fauna por muchos años.

Si reemplaza el aparato por uno nuevo, el vendedor tiene la obligación legal por lo menos de recoger el aparato viejo sin coste alguno para eliminarlo.

PRESCRIPTIONS DE SÉCURITÉ

FR

L'emploi d'un appareil électrique exige d'observer les mesures de sécurité suivantes: avant d'utiliser la machine, lisez attentivement toutes les directives de sécurité de ce manuel. Conservez ces directives près de votre machine et transmettez-les avec l'appareil si vous remettez votre machine à un tiers.

DANGER - pour la protection contre tout choc électrique:

1. Ne laissez jamais la machine à coudre sans surveillance tant qu'elle est raccordée au réseau.
2. Débranchez toujours la machine après usage et avant un nettoyage.
3. Retirez toujours la fiche du réseau avant de changer une ampoule. N'employez que des ampoules de même type, soit 12 volts/ 5 watts.

AVERTISSEMENT - pour éviter les risques de brûlures, d'incendie, de choc électrique ou de blessures de personnes:

1. Une machine à coudre n'est pas un jouet. La plus grande prudence est de mise quand la machine est utilisée par des enfants ou quand elle se trouve à leur proximité.
2. Toutes les personnes (y compris les enfants) qui ne sont pas en mesure d'utiliser en toute sécurité la machine en raison de leurs capacités physiques, sensorielles ou mentales ou en raison de leur inexpérience ou méconnaissance de l'objet, ne devraient jamais utiliser cette machine sans surveillance et devraient toujours être accompagnées d'une personne responsable maîtrisant les fonctions de cet appareil.
3. Ne laissez jamais la machine sans surveillance à proximité des enfants.

4. N'utilisez cette machine que dans le but d'accomplir les travaux décrits dans ce mode d'emploi. N'employez que les accessoires originaux recommandés par le fabricant.
5. N'employez pas cette machine si les câbles ou les prises sont abîmés, si elle ne fonctionne pas sans problème, si elle est tombée ou endommagée ou si elle est tombée dans l'eau. Apportez dans ce cas votre machine pour réparation, vérification ou réglage des composants électriques ou mécaniques auprès de l'agent BERNINA le plus proche ou du spécialiste agréé.
6. Veillez à ne pas boucher les fentes d'aération de votre machine. Libérez-les des éventuels bouts de fils et déchets de tissu ou dépoussiérez-les.
7. Éloignez vos doigts de toute pièce en mouvement. Une prudence toute particulière s'impose à proximité de l'aiguille de la machine.
8. N'utilisez que la plaque à aiguille originale. Une plaque inadéquate peut provoquer la cassure de l'aiguille.
9. N'utilisez jamais une aiguille tordue.
10. Pendant la couture, ne jamais tirer ou pousser le tissu. Risques accrus de cassure de l'aiguille!
11. Mettre toujours le commutateur principal sur "O" dès que vous travaillez à proximité de l'aiguille pour, par exemple, l'enfiler, la changer ou fixer un autre pied-de-biche, etc.
12. Débranchez (tirez la prise) toujours la machine lorsque vous retirez le capot pour effectuer les travaux d'entretien mentionnés dans le mode d'emploi comme, par ex., la lubrification.
13. Ne pas introduire ou laisser tomber des objets dans les ouvertures de la machine.

FR

14. Ne jamais employer la machine en plein air.
15. Ne jamais employer la machine dans un local où l'on utilise des produits avec gaz propulseur (spray) ou de l'oxygène.
16. Débranchez la machine en réglant le commutateur principal sur "0" et retirez la prise du courant.
17. Débrancher la machine en tirant sur la fiche et non sur le câble.
18. Ne posez jamais aucun objet ou autre sur la pédale.
19. En conditions normales, le seuil d'isolation acoustique ne dépasse pas les 70 dB (A).
20. Cette machine à coudre est équipée d'une double isolation. N'employez que des pièces de rechange originales. Se reporter aux indications pour la remise en état des produits à double isolation.

ENTRETIEN DES PRODUITS À DOUBLE ISOLATION

Un produit à double isolation est équipé de deux isolations au lieu d'une mise à la terre. La mise à la terre n'est pas prévue sur un produit à double isolation et ne devrait donc pas être employée. L'entretien d'un produit à double isolation exigeant de grands soins et des connaissances poussées sur le système, il doit donc être réalisé seulement par du personnel qualifié. N'employez que des pièces de rechange originales pour l'entretien et la réparation. Un produit à double isolation est désigné de la manière suivante: "isolation double" ou "A double isolement".

6

Le symbole  peut également caractériser un tel produit.

CONSERVEZ SOIGNEUSEMENT CES PRESCRIPTIONS DE SECURITE

Cette machine à coudre est destinée exclusivement à l'usage domestique.



Protection de l'environnement

BERNINA se sent concernée par la protection de l'environnement. Nous nous efforçons ainsi d'augmenter l'impact environnemental de nos produits en améliorant sans cesse nos technologies de fabrication et de production.

Ne jetez jamais un appareil électrique dans les déchets ménagers et éliminez-le dans le respect des directives de votre commune/pays. Adressez-vous à votre commune pour obtenir l'adresse des endroits de récupération.

Un appareil électrique éliminé sans contrôle dans la nature peut propager des agents nocifs dans la nappe phréatique et ainsi influencer et intoxiquer pour des années la chaîne alimentaire, la faune et la flore.

Si vous souhaitez remplacer votre ancien appareil contre un neuf, le vendeur est tenu légalement de reprendre l'ancien gratuitement pour élimination. La maintenance d'un produit doublement isolé exige la plus grande prudence et des connaissances approfondies du système et ne devrait donc qu'être effectuée par un technicien qualifié.

AVISOS DE SEGURANÇA IMPORTANTES **PT**

Ao usar um aparelho elétrico é imprescindível que sejam sempre observadas as seguintes medidas de segurança:

Antes do uso desta máquina de costura leia todos os avisos de segurança.

PERIGO - A fim de evitar choque elétrico:

1. Jamais deixe a máquina de costura ligada sozinha, enquanto a mesma estiver ligada à rede de energia.
2. Após o uso e antes da limpeza, desconecte sempre a máquina da rede de energia.
3. Antes de trocar uma lâmpada incandescente retire sempre o plugue da tomada elétrica. Utilize apenas lâmpadas incandescentes do mesmo tipo, 12V/ 5W.

ADVERTÊNCIA - A fim de proteger pessoas de queimaduras, de fogo, choque elétrico ou ferimentos:

1. Este produto não é destinado para uso de pessoas (incluindo crianças) com reduções físicas, sensoriais e de capacidades mentais, ou carente de conhecimento e experiência, a menos que supervisionada ou instruída por alguém responsável por sua segurança.
2. Não utilize a máquina de costura como brinquedo. É necessário prestar uma atenção especial se a máquina de costura for usada por criança ou perto de crianças!
3. Esta máquina de costura só deve ser utilizada para o fim descrito neste manual. Só devem ser utilizados acessórios recomendados pelo fabricante e que venham citados neste manual..

4. Crianças devem ser supervisionadas para que elas não brinquem com este aparelho.
5. Jamais utilize esta máquina de costura, caso cabos ou plugues estejam defeituosos, e se os mesmos apresentarem defeitos ou ainda caso a máquina tenha caído na água. Neste caso, leve a máquina de costura ao próximo comerciante especializado autorizado ou a um técnico devidamente competente para que sejam efetuadas inspeção, reparos, ajuste elétrico ou mecânico.
6. Ao usar a máquina de costura não bloqueie as entradas de ar. Mantenha as entradas de ar da máquina de costura e do pedal sem fiapos, pó e resquícios de tecidos.
7. Mantenha os dedos longe de todas as partes móveis. Proceda de forma particularmente cautelosa na área ao redor da agulha da máquina de costura.
8. Utilize apenas chapas de agulha originais. Uma chapa de agulha errada poderá causar a quebra da agulha.
9. Jamais utilize agulhas tortas.
10. Ao costurar, não puxe ou empurre o tecido. Procedendo assim poderá causar uma quebra da agulha.
11. Desligue a máquina de costura ("O") ao fazer qualquer coisa na área da agulha como por ex. colocar linha, trocar agulha, colocar linha inferior na bobina ou trocar sapatilha e afins.
12. Ao remover a tampa, ao colocar óleo na máquina ou a efetuar outros trabalhos de manutenção citados no manual, desconecte sempre a máquina de costura da rede de energia.
13. Não deixe cair nenhum objeto nas aberturas da máquina e nem introduza nenhum objeto nas mesmas.
14. Não utilize a máquina de costura de forma alguma ao ar livre.
15. Não utilize a máquina de costura em lugares, onde sejam utilizados produtos com gases propelentes (sprays) ou oxigênio.

PT

16. Para desligar, leve a chave principal para "0" e retire o plug.
17. Ao desligar da rede de energia, segure sempre no plugue e não no cabo.
18. Se o cabo de energia do pedal estiver danificado, ele deve ser substituído pelo fabricante ou pelo seu serviço técnico local ou pessoa similar qualificada a fim de evitar acidentes.
19. Nunca coloque nada sobre o pedal.
20. Esta máquina de costura é duplamente isolada (exceto nos USA e Canadá). Utilize apenas peças de reposição genuínas. Observe o aviso relativo à manutenção de produtos com isolamento duplo.

MANUTENÇÃO DE PRODUTOS COM ISOLAMENTO DUPLO

Um produto duplamente isolado é equipado com duas unidades de isolamento ao invés de ter um aterramento. Em um produto duplamente isolado não há meio de aterramento e também não deve ser usado no mesmo nenhum dispositivo para aterrar. A manutenção de um produto duplamente isolado exige um cuidado especial e profundos conhecimentos do sistema, devendo portanto ser feita exclusivamente por pessoal qualificado. Para efetuar serviços e fazer reparos, utilize apenas peças de reposição genuínas. Um produto duplamente isolado está caracterizado da seguinte forma:

"Isolamento duplo" ou "Duplamente isolado".

O símbolo  pode também caracterizar tal produto.

GUARDE OS AVISOS DE SEGURANÇA CUIDADOSAMENTE

Esta máquina de costura é indicada apenas para o uso doméstico.



Protecção ambiental

Bernina está empenhada na protecção do ambiente. Nós nos esforçamos para minimizar o impacto ambiental dos nossos produtos melhorando continuamente o design do produto e a nossa tecnologia de fabricação.

No fim da vida deste produto por favor coloque-o de modo ambientalmente responsável respeitando as regulamentações das leis nacionais.

Não deixe este produto com o seu lixo doméstico. No caso de dúvida contacte o seu agente Bernina.

Contate o seu governo local para obter informações sobre como proceder para descartar este produto no lixo.

Se um produto eletrônico for descartado em um depósito de resíduos ou de lixo, substâncias perigosas poderão vazarem e contaminar o subsolo e lençóis freáticos, prejudicando a cadeia alimentar e também a sua saúde e o seu bem-estar.

Quando substituir o seu aparelho antigo por um novo, o revendedor é obrigado a aceitar o produto antigo de volta, sem cobrar nada por isso, para que o mesmo seja encaminhado para um depósito que esteja dentro das conformidades legais.

EN Contents

Important Safety Instructions	1-2
Contents	10
Overview bernette Rome 3.....	14
Overview bernette Rome 5/7.....	16
Accessories bernette Rome 3.....	18
Accessories bernette Rome 5/7.....	20
Machine preparation	22-56
Needle, fabric, thread selection	58
Stitch selection	62
Standard sewing functions.....	76
Buttonholes.....	78-80
Enhanced sewing functions.....	82-120
Maintenance	122-126
Troubleshooting.....	128
Index.....	132

ES Índice

Normas de seguridad importantes.....	3-4
Índice.....	10
Vista general bernette Rome 3.....	15
Vista general bernette Rome 5/7.....	17
Accesorio bernette Rome 3.....	19
Accesorio bernette Rome 5/7.....	21
Preparación de la máquina.....	23-57
Tabla de aguja, tejido e hilo	59
Selección del punto	63
Funciones de costura estándar	77
Ojales.....	79-81
Funciones de costura avanzadas.....	83-121
Mantenimiento.....	123-127
Eliminar averías.....	129
Índice alfabético	133

FR Table des matières

Prescriptions de sécurité	5-6
Table des matières	11
Aperçu bernette Rome 3.....	15
Aperçu bernette Rome 5/7.....	17
Accessoires bernette Rome 3.....	19
Accessoires bernette Rome 5/7.....	21
Préparation de la machine	23-57
Tableau des aiguilles, tissus et fils.....	60
Sélection des points.....	63
Fonctions de couture standards.....	77
Boutonnieres	79-81
Fonctions de couture avancées.....	83-121
Maintenance	123-127
Maîtrise des pannes.....	130
Index.....	134

PT Conteúdo

Avisos de segurança importantes	7-8
Conteúdo.....	11
Vista Geral bernette Rome 3.....	15
Vista Geral bernette Rome 5/7.....	17
Acessórios bernette Rome 3.....	19
Acessórios bernette Rome 5/7.....	21
Preparando a Máquina.....	23-57
Tabela de Agulha, Tecido e de Linha.....	61
Escolha do Ponto.....	63
Funções Básicas de Costura	77
Caseados de Botões	79-81
Funções Amplas de Costura	83-121
Manutenção	123-127
Conserto de defeitos	131
Índice.....	135

EN Congratulations

As the owner of a new sewing machine, you will enjoy precision quality stitching on all types of fabrics, from multiple layers of denim to delicate silks.

Your sewing machine offers the ultimate in simplicity and ease of operation. For your safety and to fully enjoy the many advantages and ease of operation of your sewing machine, we recommend that you read all the important safeguards and use and care instructions in this instruction book.

May we suggest that before you start to use your sewing machine, you discover the many features and advantages by going through this instruction book, step by step, while seated at your sewing machine.

ES Enhorabuena

Usted es dueña/o de una máquina de coser nueva con la cual disfrutará realizando costuras de precisión y calidad en todos los tejidos - de tejano grueso hasta seda delicada.

Su máquina de coser ofrece el máximo en simplicidad y manejo. Para su seguridad y para que tenga la mayor satisfacción aprovechando todas las ventajas y su fácil manejo, le recomendamos que lea en el manual de instrucciones todas las normas e indicaciones de seguridad, las aplicaciones y el mantenimiento.

Para que Usted descubra todas las características y ventajas de su máquina de coser le recomendamos que lea paso a paso este manual de instrucciones, mientras Usted esté sentada delante de su máquina de coser.

FR Félicitations!

Vous venez d'acquérir une machine à coudre de grande classe dans la fameuse qualité et précision de point de BERNINA! Des tissus fins et fragiles comme la soie aux tissus robustes tels que les jeans ou la toile de voile, elle relève tous les défis!

Conviviale, votre machine vous accompagnera fidèlement dans tous vos travaux de couture. Pour votre sécurité, nous vous conseillons de lire attentivement les prescriptions de sécurité avant de commencer votre travail. Lisez également scrupuleusement les directives d'emploi et de maintenance pour profiter pleinement de tous les avantages de votre machine.

Découvrez progressivement toutes les applications et caractéristiques de votre nouvelle machine. Asseyez-vous devant votre machine et suivez pas à pas les directives d'emploi.

PT Parabéns

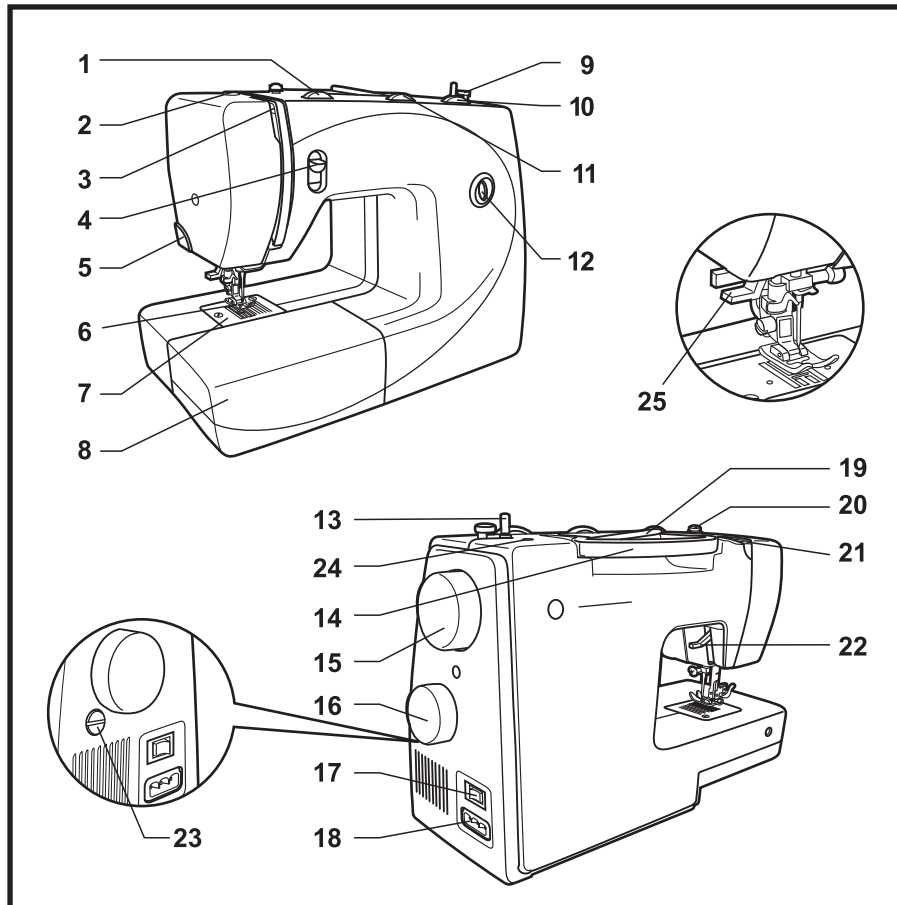
Por ter adquirido uma máquina de costura nova. A qualidade da precisão de trabalho com os mais diferentes tecidos da sua máquina de costura nova, seja com índigos blue, seja com várias camadas de tecido ou com as mais finas sedas, permitirá que você tenha muito mais prazer ao costurar.

A sua máquina de costura também oferece o máximo no que diz respeito a um manuseio simples e uso fácil. Para a sua segurança, para ter o maior prazer em costurar e também para tirar o máximo de proveito de muitas das suas vantagens, além do uso fácil da sua máquina de costura, recomendamos que leia todos os avisos de segurança importantes e todas as possibilidades de empregos e avisos de manutenção deste manual de serviço.

Tomamos a liberdade de sugerir que antes do primeiro uso da sua máquina de costura, descubra as diversas características e vantagens da mesma. Para tanto, leia passo a passo este manual de serviço sentado à sua máquina de costura.

3

EN Overview



1. Thread tension dial
2. Presser foot pressure
3. Thread take-up lever
4. Reverse sewing lever
5. Thread cutting
6. Presser foot
7. Needle plate
8. Sewing table and accessory box
9. Bobbin stopper
10. Stitch length dial
11. Stitch width dial
12. Stitch display
13. Bobbin winder
14. Handle
15. Handwheel
16. Pattern selector dial
17. Power switch
18. Main plug socket
19. Spool pin
20. Bobbin thread guide/pre-tension
21. Upper thread guide
22. Presser foot lever
23. Pattern Balance
24. Hole for second spool pin
25. Automatic threader

ES Vista general

1. Botón regulador de la tensión del hilo
2. Presión del pie prensatelas
3. Tira hilo
4. Tecla para costura hacia atrás
5. Corta-hilos
6. Pie prensatelas
7. Placa-aguja
8. Mesa móvil y caja de accesorios
9. Stop-devanador
10. Botón para el largo del punto
11. Botón para el ancho del punto
12. Ventana de indicación de la muestra
13. Devanador
14. Asa de transporte
15. Volante
16. Botón para selección del punto
17. Interruptor principal
18. Conexión para el cable de la red eléctrica
19. Portabobinas
20. Guía para devanador/ pretensor
21. Guía para el hilo superior
22. Palanca alza-prénsatelas
23. Balance de la muestra de punto
24. Agujero para segundo portabobinas
25. Enhebrador automático

FR Aperçu

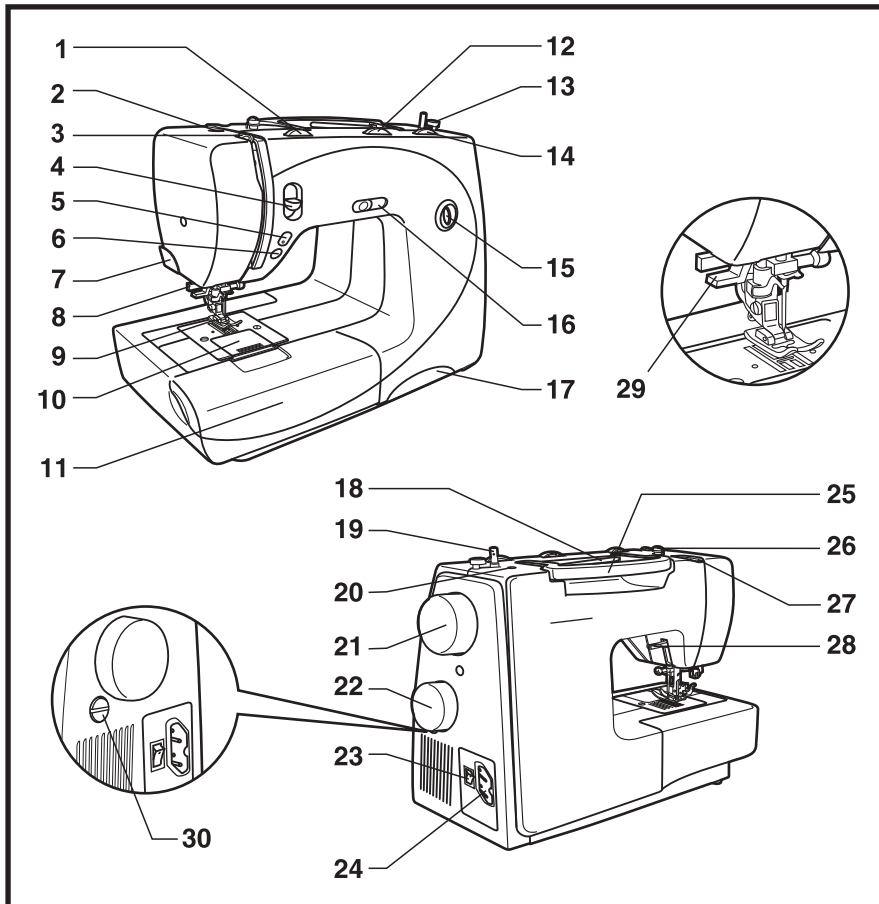
1. Bouton sélecteur de tension du fil
2. Pression du pied-de-biche
3. Levier du fil
4. Bouton de couture en marche arrière
5. Coupe fil
6. Pied-de-biche
7. Plaque à aiguille
8. Table rallonge et coffret d'accessoires
9. Arrêt de la bobine
10. Bouton de réglage de la longueur du point
11. Bouton de réglage de la largeur du point
12. Fenêtre d'affichage du motif
13. Dévidoir
14. Poignée
15. Volant à main
16. Bouton sélecteur des points
17. Commutateur principal
18. Raccordement du câble
19. Tige support de bobine
20. Guide de bobinage et prétension
21. Guide fil supérieur
22. Levier de pied-de-biche
23. Equilibrage du motif du point
24. Fente pour une deuxième tige support de bobine
25. Enfile fil automatique

PT Vista Geral

1. Seletor de ajuste da tensão da linha
2. Pressão do pé calcador
3. Alavanca tensora da linha
4. Seletor de costura reversa
5. Corta-linha
6. Pé calcador
7. Chapa da agulha
8. Bancada e caixa de acessório
9. Retentor de bobina
10. Seletor de comprimento de ponto
11. Seletor de largura de ponto
12. Janela de exibição de padrão
13. Bobinador
14. Alça
15. Volante
16. Seletor de ponto
17. Chave principal
18. Saída para cabo de ligação à rede
19. Pino porta-retrós
20. Guia para dispositivo de bobina/pré-tensão
21. Guia da linha de cima
22. Alavanca do pé calcador
23. Balanceamento de padrão de ponto
24. Orifício para o segundo pino porta-retrós
25. Dispositivo automático de enfiar linha

5 7

EN Overview



1. Tension dial
2. Presser foot pressure
3. Thread take up lever
4. Reverse sewing lever
5. Needle up / down position button (model Rome 7)* (LED)
6. Start-Stop-button (model Rome 7)*
7. Thread cutting
8. One step buttonhole lever
9. Presser foot
10. Needle plate
11. Sewing table and accessory box
12. Stitch width dial
13. Bobbin stopper
14. Stitch length dial
15. Stitch display
16. Speed limiting adjustment lever (model Rome 7)*
17. Quick reference drawer
18. Spool pin
19. Bobbin winder
20. Hole for second spool pin
21. Handwheel
22. Pattern selector dial
23. Power switch
24. Main plug socket
25. Handle
26. Bobbin thread guide/pre-tension
27. Upper thread guides
28. Presser foot lever
29. Automatic threader
30. Pattern Balance

*Equivalent Model only

ES Vista general

1. Botón regulador de la tensión del hilo
2. Presión del pie prénsatelas
3. Tira hilo
4. Tecla para costura hacia atrás
5. Aguja arriba/abajo (modelo Rome 7)* (LED)
6. Tecla Start-Stop (modelo Rome 7)*
7. Corta-hilos
8. Palanca ojal
9. Pie prénsatelas
10. Placa-aguja
11. Mesa móvil y caja de accesorios
12. Botón para el ancho del punto
13. Stop-devanador
14. Botón para el largo del punto
15. Ventana de indicación de la muestra
16. Limitación de la velocidad (modelo Rome 7)*
17. Cajón con instrucción resumida
18. Portabobinas
19. Devanador
20. Agujero para segundo portabobinas
21. Volante
22. Botón para selección del punto
23. Interruptor principal
24. Conexión para el cable de la red eléctrica
25. Asa de transporte
26. Guía para el hilo inferior / pretensor
27. Guía para el hilo superior
28. Palanca alza-prénsatelas
29. Enhebrador automático
30. Balance de la muestra de punto

* sólo este modelo

FR Aperçu

1. Bouton sélecteur de tension du fil
2. Pression du pied-de-biche
3. Levier du fil
4. Bouton de couture en marche arrière
5. Touche aiguille en haut/en bas (modèle Rome 7)* (LED)
6. Touche marche/arrêt (modèle Rome 7)*
7. Coupe fil
8. Levier de boutonnière
9. Pied-de-biche
10. Plaque à aiguille
11. Table rallonge et coffret d'accessoires
12. Bouton de réglage de la largeur du point
13. Arrêt de la bobine
14. Bouton de réglage de la longueur du point
15. Fenêtre d'affichage du motif
16. Limitation de la vitesse (modèle Rome 7)*
17. Tiroir avec directives résumées
18. Tige support de bobine
19. Dévidoir
20. Fente pour une deuxième tige support de bobine
21. Volant à main
22. Bouton sélecteur des points
23. Commutateur principal
24. Raccordement du câble
25. Poignée
26. Guide fil de canette et prétension
27. Guide fil supérieur
28. Levier de pied-de-biche
29. Enfile fil automatique
30. Equilibrage du motif du point

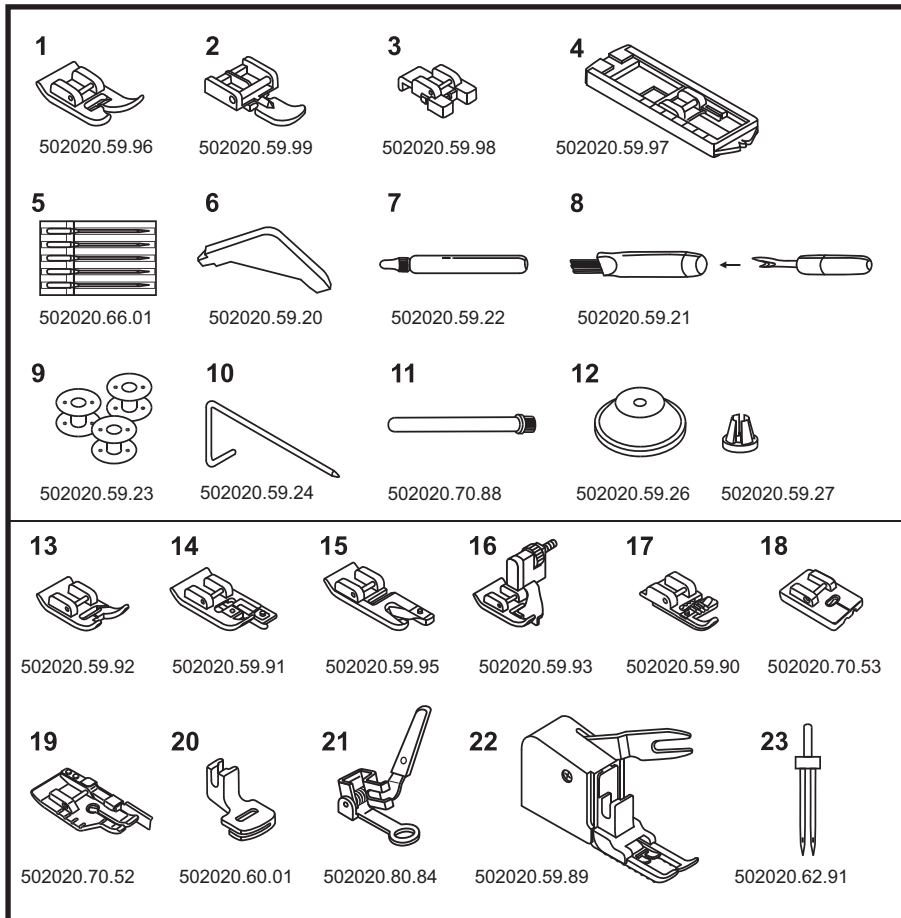
* seulement ce modèle

PT Vista Geral

1. Seletor de ajuste da tensão da linha
2. Pressão do pé calcador
3. Alavanca tensora da linha
4. Seletor de retrocesso
5. Tecla agulha em cima/ em baixo (modelo Rome 7)* (LED)
6. Botão liga/desliga (modelo Rome 7)*
7. Corta-linha
8. Alavanca de casear
9. Pé calcador
10. Placa de agulha
11. Bancada e caixa de acessório
12. Seletor de largura de ponto
13. Retentor de bobina
14. Seletor de comprimento de ponto
15. Janela de exibição de padrão
16. Limitação de velocidade (modelo Rome 7)*
17. Gaveta com breve instrução
18. Pino porta-retrós
19. Enchedor de bobina
20. Orifício para segundo pino porta-retrós
21. Volante
22. Seletor de ponto
23. Chave principal
24. Conector do cabo da rede
25. Alça
26. Guia de linha inferior/pré-tensor
27. Guia de linha superior
28. Alavanca do pé calcador
29. Dispositivo automático de enfiar linha
30. Balanceamento de teste de ponto

* apenas este modelo

3



EN Accessories

Standard accessories (1)

1. All purpose foot (J)
2. Zipper foot (I)
3. Button sewing foot
4. Buttonhole foot (B)
5. Pack of needles (5x)
6. L-screwdriver
7. Oil bottle
8. Seam ripper/ brush
9. Bobbin (3x)
10. Seam guide
11. Spool pin
12. Spool holder

Optional accessories *(2)

13. Satin stitch foot
14. Overcasting foot (G)
15. Hemmer foot
16. Blind hem foot (L)
17. Cording foot
18. Invisible Zipperfoot
19. Quilting foot 1/4"
20. Gathering foot
21. Darning/ Embroidery foot
22. Walking foot
23. Twin needle

* Optional accessories are not included. It must be bought separately.

ES Accesorio**Accesorio estándar (1)**

1. Pie prensatelas universal (J)
2. Pie prensatelas para cremallera (I)
3. Pie prensatelas para coser botones
4. Pie prensatelas para ojales (B)
5. Juego de agujas (5x)
6. Destornillador L
7. Aceitera
8. Corta-ojales / pincel
9. Canillas (3x)
10. Regla de borde
11. Espiga portabobinas
12. Soporte portabobinas

Accesorio especial *(2)

13. Pie prensatelas para bordar
14. Pie prensatelas overlock (G)
15. Pie prensatelas para dobladillo
16. Pie prensatelas para punto invisible (L)
17. Pie prensatelas para cordones
18. Pie prensatelas para cremallera
19. Pie prensatelas para trabajos Quilt 1/4"
20. Pie prensatelas para fruncidor
21. Pie prensatelas para zurcir/ bordar
22. Pie prensatelas para transportador
23. Aguja gemela

* El accesorio especial no está incluido junto con la máquina, el accesorio especial hay que comprarlo por separado.

FR Accessoires**Accessoires standards (1)**

1. Pied universel (J)
2. Pied pour fermeture à glissière (I)
3. Pied pour boutons
4. Pied pour boutonnière (B)
5. Jeu d'aiguilles (5x)
6. Tournevis en L
7. Flacon d'huile pour lubrification
8. Découd-vite et pinceau
9. Canettes (3x)
10. Guide
11. Tige support de bobine
12. Support de bobine

Accessoires spéciaux *(2)

13. Pied pour la broderie
14. Pied pour surjet (G)
15. Pied ourleur
16. Pied pour points invisibles (L)
17. Pied pour cordon
18. Pied pour fermeture à glissière cachée
19. Pied pour quilt 1/4"
20. Pied pour Fronceur
21. Pied pour reprisage / broderie
22. Pied de transport supérieur
23. Aiguille jumelée

* les accessoires spéciaux ne sont pas livrés avec la machine et doivent être achetés séparément.

PT Acessórios**Acessórios padrões (1)**

1. Sapatilha universal (J)
2. Sapatilha para zíper (I)
3. Sapatilha para pregar botões
4. Sapatilha para caseado (B)
5. Jogo de agulhas (5x)
6. Chave de fendas L
7. Óleo lubrificante
8. Abridor de casas / pincel
9. Bobinas (3x)
10. Guia de margem
11. Pino porta-retrós
12. Prendedor de retrós

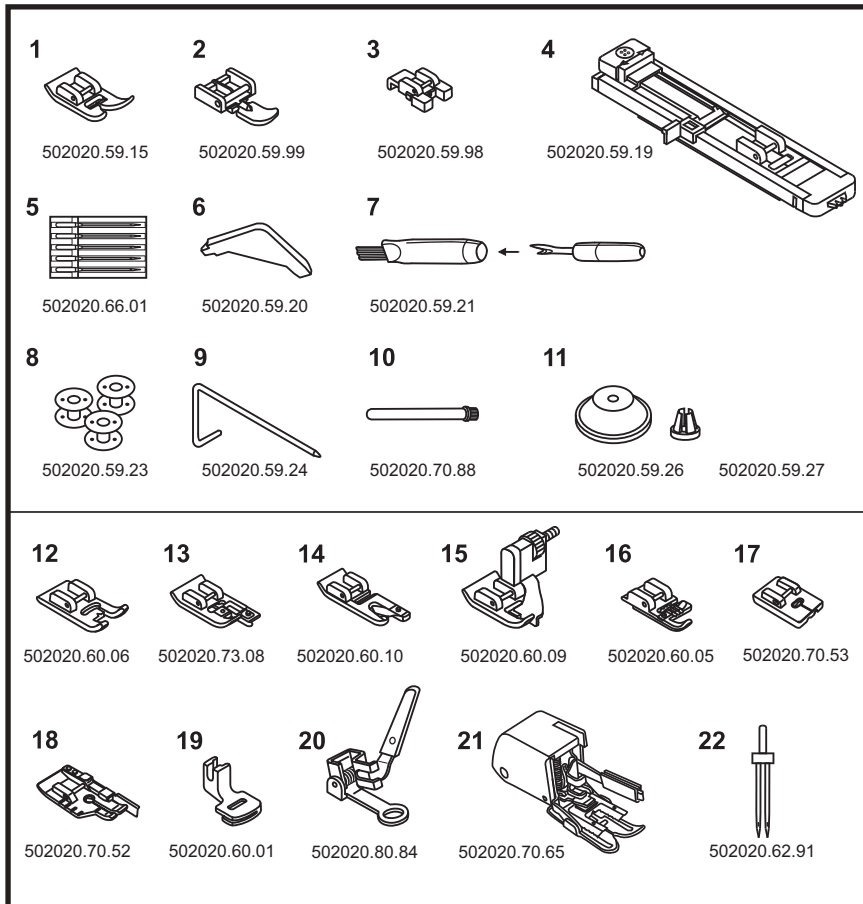
Acessórios especiais *(2)

13. Sapatilha para bordado
14. Sapatilha para overloque (G)
15. Sapatilha para bainha
16. Sapatilha para ponto invisível (L)
17. Sapatilha para acordoados e rolotes
18. Sapatilha para zíper invisível
19. Sapatilha para quilt 1/4"
20. Sapatilha para pregas
21. Sapatilha para cerzir / bordar
22. Sapatilha para transporte superior
23. Agulha dupla

* Acessórios opcionais não estão incluídos. Eles devem ser comprados separadamente.

5 7

EN Accessories



Standard accessories (1)

1. All purpose foot (C)
2. Zipper foot (I)
3. Button sewing foot
4. Buttonhole foot (D)
5. Pack of needles (5x)
6. L-screwdriver
7. Seam ripper/ brush
8. Bobbin (3x)
9. Seam guide
10. Spool pin
11. Spool holder

Optional accessories *(2)

12. Satin stitch foot (A)
13. Overcasting foot (E)
14. Hemmer foot (K)
15. Blind hem foot (F)
16. Cording foot (M)
17. Invisible Zipperfoot
18. Quilting foot 1/4"
19. Gathering foot
20. Darning/ Embroidery foot
21. Walking foot
22. Twin needle

* Optional accessories are not included. It must be bought separately.

ES Accesorio**Accesorio estándar (1)**

1. Pie prensatelas universal (C)
2. Pie prensatelas para cremallera (I)
3. Pie prensatelas para coser botones
4. Pie prensatelas para ojales (D)
5. Juego de agujas (5x)
6. Destornillador L
7. Corta-orejales/ pincel
8. Canillas (3x)
9. Regla de borde
10. Espiga portabobinas
11. Soporte portabobinas

Accesorio especial *(2)

12. Pie prensatelas para bordar (A)
13. Pie prensatelas overlock (E)
14. Pie prensatelas para dobladillo (K)
15. Pie prensatelas para punto invisible (F)
16. Pie prensatelas para cordones (M)
17. Pie prensatelas para cremallera
18. Pie prensatelas para trabajos Quilt 1/4"
19. Pie prensatelas parafruncidor
20. Pie prensatelas para zurcir/ bordar
21. Pie prensatelas paratransportador
22. Aguja gemela

* El accesorio especial no está incluido junto con la máquina, el accesorio especial hay que comprarlo por separado.

FR Accessoires**Accessoires standards (1)**

1. Pied universel (C)
2. Pied pour fermeture à glissière (I)
3. Pied pour boutons
4. Pied pour boutonnière (D)
5. Jeu d'aiguilles (5x)
6. Tournevis en L
7. Découd-vite et pinceau
8. Canettes (3x)
9. Guide
10. Tige support de bobine
11. Support de bobine

Accessoires spéciaux *(2)

12. Pied pour la broderie (A)
13. Pied pour surjet (E)
14. Pied ourleur (K)
15. Pied pour points invisibles (F)
16. Pied pour cordon (M)
17. Pied pour fermeture à glissière cachée
18. Pied pour quilt 1/4"
19. Pied pour Fronceur
20. Pied pour reprisage/ broderie
21. Pied de transport supérieur
22. Aiguille jumelée

* les accessoires spéciaux ne sont pas livrés avec la machine et doivent être achetés séparément.

PT Acessórios**Acessórios padrões (1)**

1. Sapatilha universal (C)
2. Sapatilha para zíper (I)
3. Sapatilha para pregar botões
4. Sapatilha para caseado (D)
5. Jogo de agulhas (5x)
6. Chave de fendas L
7. Abridor de casas / pincel
8. Bobinas (3x)
9. Guia de margem
10. Pino porta-retrós
11. Prendedor de retrós

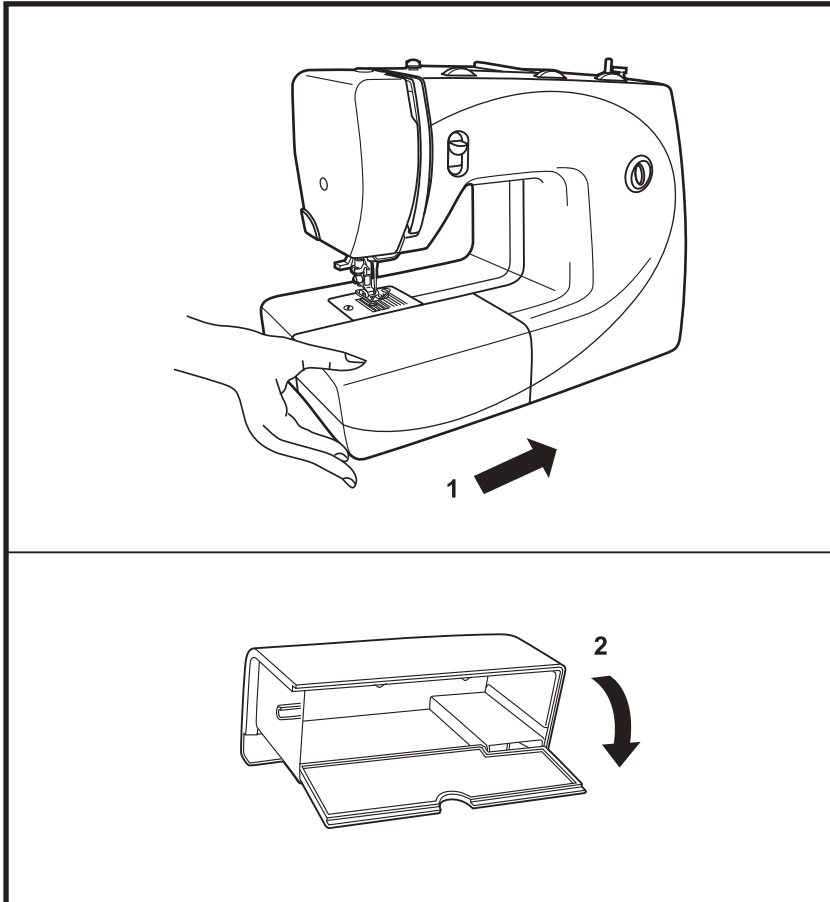
Acessórios especiais *(2)

12. Sapatilha para bordar (A)
13. Sapatilha para overloque (E)
14. Sapatilha para bainha (K)
15. Sapatilha para ponto invisível (F)
16. Sapatilha para acordoados e rolotes (M)
17. Sapatilha para zíper invisível
18. Sapatilha para quilt
19. Sapatilha para pregas
20. Sapatilha para cerzir/bordar
21. Sapatilha para transporte superior
22. Agulha dupla

* Acessórios opcionais não estão incluídos. Eles devem ser comprados separadamente.

3

EN Sewing table



Hold the snap-in sewing table horizontal, and push it in the direction of the arrow. (1)

The inside of the snap-in sewing table can be utilized as an accessory box.

To open, tilt the cover towards you. (2)

ES Mesa móvil

Sujetar la mesa horizontalmente y empujarla en dirección de la flecha (1) hasta que se enganche.

El interior de la mesa móvil puede utilizarse como caja de accesorios.

FR Table rallonge

Maintenir la table rallonge à l'horizontale et encliqueter dans le sens de la flèche. (1)

L'intérieur de la table sert de coffret d'accessoires.

PT Bancada

Segure a bancada para engatar horizontalmente, e aperte na direção da seta. (1)

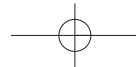
O interior da bancada pode ser utilizado como caixa para acessórios.



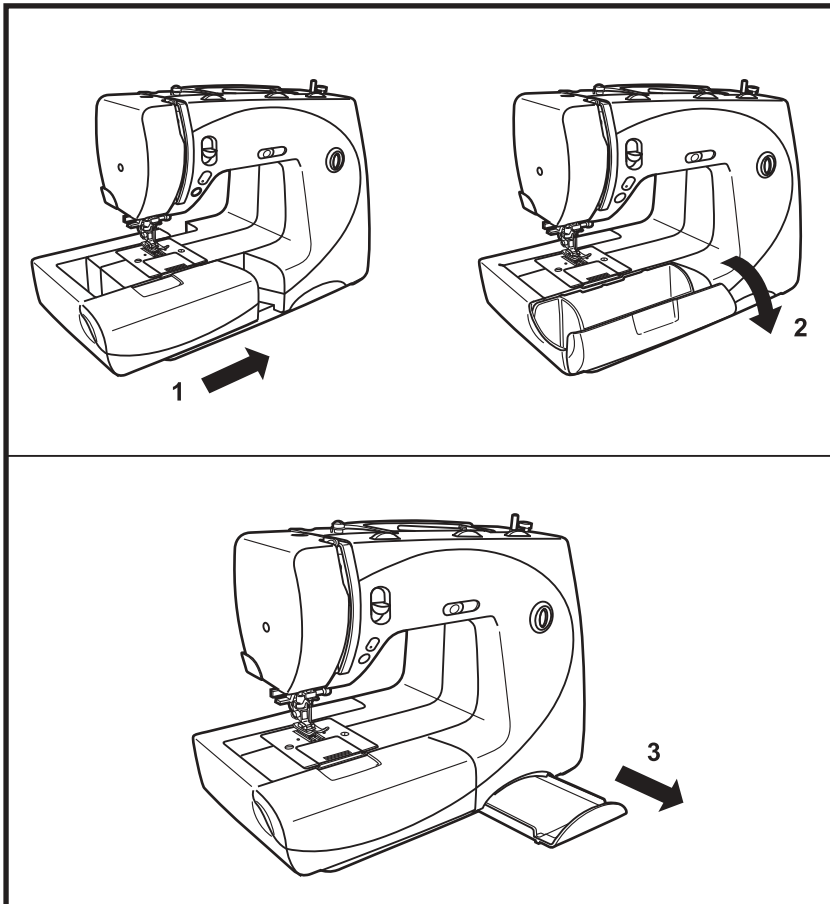
Para abrir, abatir la tapa hacia abajo (2).

Il suffit de rabattre le couvercle. (2)

Para abrir, gire a tampa para baixo. (2)



5 7



EN Sewing table

Keep the snap-in sewing table horizontal, and push it in the direction of the arrow.

(1)

The inside of the snap-in sewing table can be utilized as an accessory box.

To open, tilt the cover towards you. (2)

EN Quick reference drawer

To open pull the draw against you, to close push it back. The quick reference shows you recommended settings for the stitches and application. (3)

In this quick reference drawer you will find the most important information on sewing at a glance.

The color coding of the stitches is the following:

green (Practical Stitches) = Practical Stitches
orange (Decorative Stitches) = Decorative Stitches
blue (Stretch Stitches) = Stretch Stitches
red (Quilt Stitches) = Quilt Stitches

ES Mesa móvil

Sujetar la mesa horizontalmente y empujarla en dirección de la flecha (1) hasta que se enganche.
El interior de la mesa móvil puede utilizarse como caja de accesorios.
Para abrir, abatir la tapa hacia abajo (2).

FR Table rallonge

Maintenir la table rallonge à l'horizontale et encliqueter dans le sens de la flèche. (1)
L'intérieur de la table sert de coffret d'accessoires.
Il suffit de rabattre le couvercle. (2)

PT Bancada

Mantenha a bancada horizontalmente para engatar, e aperte na direção da seta. (1)
O interior da bancada pode ser usado como caixa para acessórios.
Para abrir, vire para baixo a tampa. (2)

ES Cajón con instrucción resumida

Para abrir, tirar del cajón; para cerrar empujarlo hacia adentro (3).

En este cajón encontrará a primera vista las más importantes informaciones sobre la costura.
El código en color de los puntos es el siguiente:

verde (Practical Stitches) = puntos útiles
naranja (Decorative Stitches) = puntos decorativos
azul (Stretch Stitches) = puntos stretch (elásticos)
rojo (Quilt Stitches) = puntos Quilt

FR Tiroir avec directives résumées

Tirer pour ouvrir le tiroir, pousser pour le refermer. (3)

Ce tiroir offre un aperçu rapide sur la couture.
Codage des couleurs des points:

vert (Practical Stitches) = points utilitaires
orange (Decorative Stitches) = points décoratifs
bleu (Stretch Stitches) = points stretch
rouge (Quilt Stitches) = points quilt

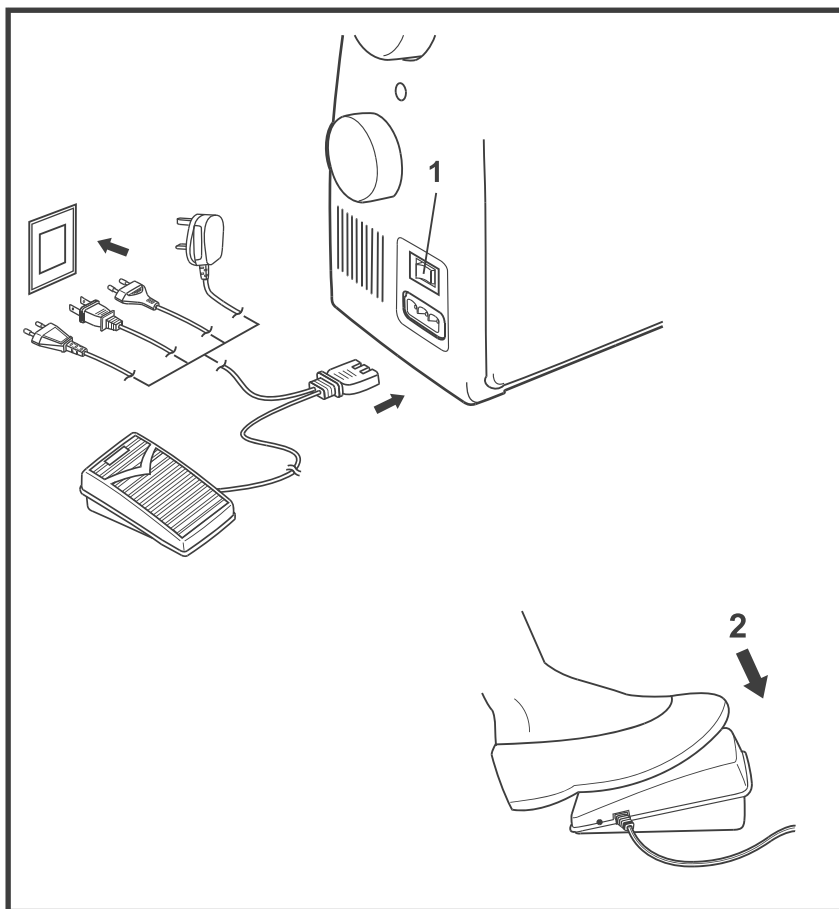
PT Gaveta com breve instrução

Para abrir, puxe para frente. Para fechar, empurre de volta. (3)

Nesta gaveta encontra-se uma visão geral com as mais importantes informações para o trabalho de costura.
O código de cores dos pontos é:

verde (Practical Stitches) = pontos utilitários
abóbora (Decorative Stitches) = pontos ornamentais
azul (Stretch Stitches) = pontos de stretch
vermelho (Quilt Stitches) = pontos de quilt

3 5



EN

Connecting machine to power source

Connect the machine to a power source as illustrated.

Attention:

Unplug power cord when machine is not in use.

Sewing light

Press main switch for power and light on. ("I")

Position 0 - Machine is switched off.

Position 1 - Machine and sewing light is switched on.

Foot control

Foot control regulates the sewing speed.

Attention:

Consult a qualified electrician if in doubt as to connect machine to power source. Unplug power cord when machine is not in use. The appliance must be used with the foot controller KD-1902 (100-120V area)/ KD-2902 (220-240V area) manufactured by ZHEJIANG FOUNDER MOTOR Co., Ltd. (China)

IMPORTANT NOTICE

If the appliance has a polarized plug (one blade is wider than the other). To reduce the risk of electric shock, this plug will fit in a polarized outlet only one way. If the plug does not fit fully in the outlet, reverse the plug. If it still does not fit, contact a qualified electrician. Do not modify the plug in any way.

The optimal operation temperature for the failure-free operation of this machine must be 68°F +/- 50°F.

ES Conexión a la red eléctrica

Conectar la máquina a la red eléctrica como descrito en la ilustración.

Atención:

Desconecte la máquina de la red eléctrica si ella no se utiliza.

Luz de costura

Pulsar el interruptor principal para activar la conexión eléctrica y encender la luz de costura (1).

Posición 0 - la máquina está desconectada.

Posición I - la máquina está conectada.

La luz de costura está encendida.

Pedal de mando

El pedal de mando regula la velocidad de la costura (2).

Atención:

Si tiene alguna duda con la conexión a la red eléctrica, consulte a un electricista calificado. Si no se utiliza la máquina, desconectarla de la red eléctrica. La máquina hay que utilizarla con el pedal de mando KD-1902 (en 100-120 voltios)/ KD-2902 (en 220-240 voltios), ambos fabricados por ZHEJIANG FOUNDER MOTOR Co., Ltd. (China).

Importante:

La temperatura ambiental óptima para que la máquina de coser funcione sin perturbaciones es de 20°C +/- 10°C.

FR Raccordement de la machine

Raccorder la machine comme illustré.

Attention:

Débranchez la machine quand vous ne l'utilisez pas.

Eclairage

Appuyer sur le commutateur principal pour alimenter la machine en courant et activer l'éclairage. (1)

Position 0 – la machine est débranchée.

Position I – la machine est branchée.

L'éclairage est actif.

Pédale

La pédale règle la vitesse de couture. (2)

Attention:

Adressez-vous à un électricien qualifié si vous rencontrez un problème lors du raccordement de la machine au secteur. Débranchez la machine quand vous ne l'utilisez pas. Votre machine doit être accompagnée de la pédale KD-1902 (pour 100-120 volts)/ KD-2902 (pour 220-240 volts) fabriquée par ZHEJIANG FOUNDER MOTOR Co., Ltd. (China).

Important:

Les températures extérieures optimales pour le bon fonctionnement de la machine se situent entre +20°C / -10°C.

PT Conectar a máquina à rede de energia

Conecte a máquina à rede de energia como é ilustrado.

Atenção:

Desconecte a máquina da rede de energia quando a mesma não estiver em uso.

Luz da máquina

Aperte a chave principal para ligar a energia e a luz da máquina. (1)

Posição 0 - A máquina está desligada.

Posição I - A máquina e a luz da costura estão ligadas.

Pedal

O pedal regula a velocidade de costura. (2)

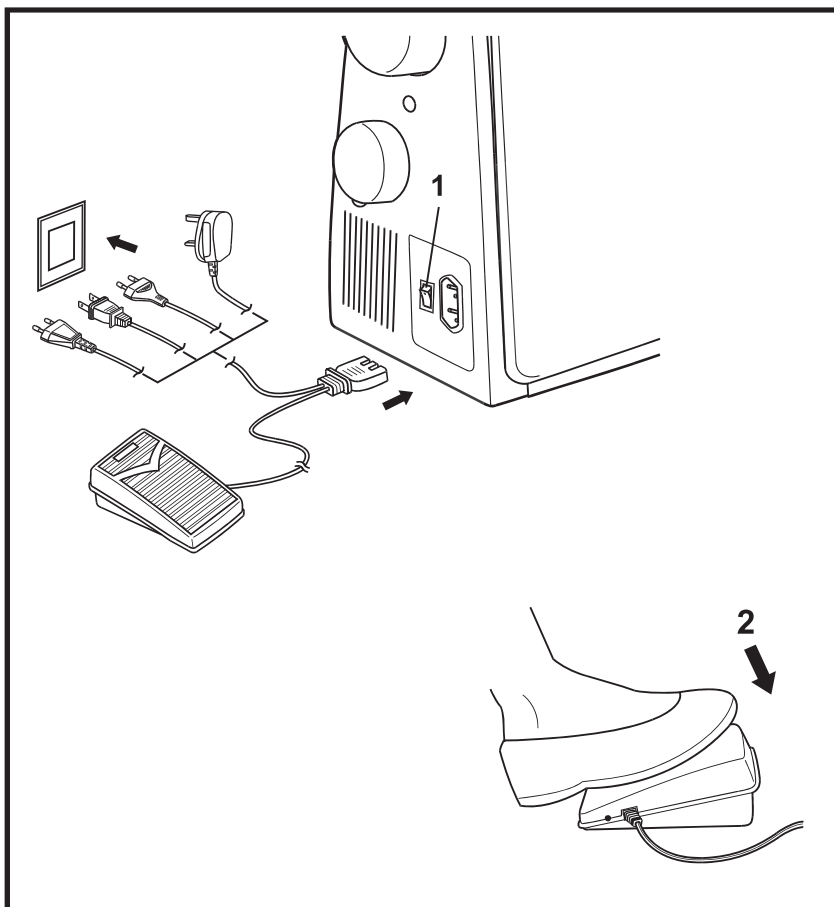
Atenção:

Dirija-se a um electricista qualificado, caso tenha dúvidas ao conectar a máquina à rede de energia. Desconecte a máquina da rede de energia quando a mesma não estiver em uso. O aparelho deve ser usado com pedais KD-1902 (a 100-120V)/ KD-2902 (a 220-240V) que tenham sido fabricados pela ZHEJIANG FOUNDER MOTOR Co., Ltd. (China).

Importante:

A temperatura ideal para operação da máquina é entre 20°C +/- 10°C.

7



EN

Connecting machine to power source

Connect the machine to a power source as illustrated.

Attention:

Unplug power cord when machine is not in use.

Sewing light

Press main switch for power and light on. ("1")

Position 0 - Machine is switched off.

Position 1 - Machine and sewing light is switched on.

Foot control

Foot control regulates the sewing speed.

Attention:

Consult a qualified electrician if in doubt as to connect machine to power source. Unplug power cord when machine is not in use. The appliance must be used with the foot controller FC-9001, FC-9007, FC-9009 (220-240V area), FC-9005 (110-127V area) manufactured by ZHEJIANG FOUNDER MOTOR Co., Ltd. (China).

IMPORTANT NOTICE

If the appliance has a polarized plug (one blade is wider than the other). To reduce the risk of electric shock, this plug will fit in a polarized outlet only one way. If the plug does not fit fully in the outlet, reverse the plug. If it still does not fit, contact a qualified electrician. Do not modify the plug in any way.

The optimal operation temperature for the failure-free operation of this machine must be 68°F +/- 50°F.

ES Conexión a la red eléctrica

Conectar la máquina a la red eléctrica como descrito en la ilustración.

Atención:

Desconecte la máquina de la red eléctrica si ella no se utiliza.

Luz de costura

Pulsar el interruptor principal para activar la conexión eléctrica y encender la luz de costura (1).

Posición 0 - la máquina está desconectada.
Posición I - la máquina está conectada.
La luz de costura está encendida.

Pedal de mando

El pedal de mando regula la velocidad de la costura (2).

Atención:

Si tiene alguna duda con la conexión a la red eléctrica, consulte a un electricista calificado. Si no se utiliza la máquina, desconectarla de la red eléctrica. La máquina hay que utilizarla con el pedal de mando FC-9001, FC-9007, FC-9009 (en 220-240 voltios), FC-9005 (en 110-127 voltios) ambos fabricados por ZHEJIANG FOUNDER MOTOR Co., Ltd. (China).

Importante:

La temperatura ambiental óptima para que la máquina de coser funcione sin perturbaciones es de 20°C +/- 10°C.

FR Raccordement de la machine

Raccorder la machine comme illustré.

Attention:

Débranchez la machine quand vous ne l'utilisez pas.

Eclairage

Appuyer sur le commutateur principal pour alimenter la machine en courant et activer l'éclairage. (1)

Position 0 – la machine est débranchée.
Position I – la machine est branchée.
L'éclairage est actif.

Pédale

La pédale règle la vitesse de couture. (2)

Attention:

Adressez-vous à un électricien qualifié si vous rencontrez un problème lors du raccordement de la machine au secteur. Débranchez la machine quand vous ne l'utilisez pas. Votre machine doit être accompagnée de la pédale FC-9001, FC-9007, FC-9009 (pour 220-240 volts), FC-9005 (pour 110-127 volts) fabriquée par ZHEJIANG FOUNDER MOTOR Co., Ltd. (China).

Important:

Les températures extérieures optimales pour le bon fonctionnement de la machine se situent entre +20°C / -10°C.

PT Conectar a máquina à rede de energia

Conecte a máquina à rede de energia como é ilustrado.

Atenção:

Desconecte a máquina da rede de energia quando a mesma não estiver em uso.

Luz da máquina

Aperte a chave principal para ligar a energia e a luz da máquina. (1)

Posição 0 - A máquina está desligada.
Posição I - A máquina e a luz da costura estão ligadas.

Pedal

O pedal regula a velocidade de costura. (2)

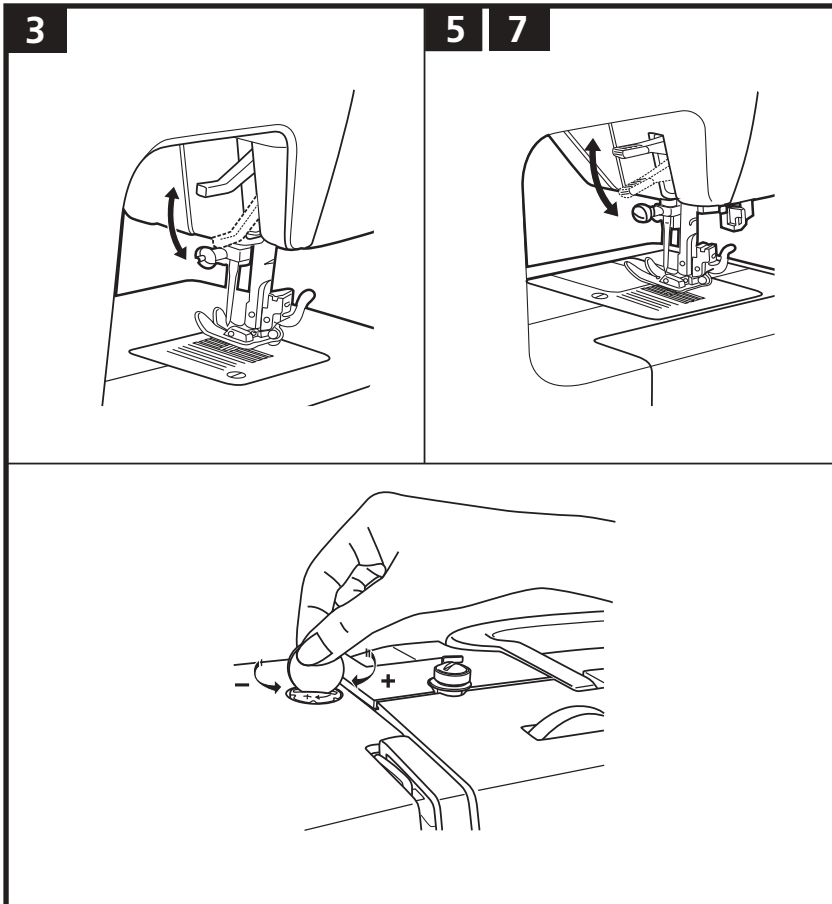
Atenção:

Dirija-se a um electricista qualificado, caso tenha dúvidas ao conectar a máquina à rede de energia. Desconecte a máquina da rede de energia quando a mesma não estiver em uso. O aparelho deve ser usado com pedais FC-9001, FC-9007, FC-9009 (a 220-240V), FC-9005 (a 110-127V) que tenham sido fabricados pela ZHEJIANG FOUNDER MOTOR Co., Ltd. (China).

Importante:

A temperatura ideal para operação da máquina é entre 20°C +/- 10°C.

3 5 7



EN Two-step presser foot lever

When sewing several layers or thick fabrics, the presser foot can be raised to a second stage for easy positioning of the work.

EN Adjusting the presser foot pressure

The presser foot pressure has been pre-set and requires no particular adjustment for regular sewing

However, it can be adj. according your needs

For sewing very thin fabric, loosen the pressure by turning the screw counter clockwise, and for heavy fabric, tighten by turning it clockwise.

ES**Palanca alza-prénsatelas en dos escalas**

Al coser varias capas de tela o tejidos gruesos se puede levantar el pie prénsatelas adicionalmente - segunda escala - para poder situar mejor la labor.

FR**Levier de pied-de-biche à 2 niveaux**

Le pied-de-biche est équipé d'un dispositif à deux niveaux qui peut être relevé dans sa position la plus haute pour faciliter le passage des tissus épais ou des ouvrages formés de plusieurs couches de tissus.

PT**Alavanca de pé calcador de dois estágios**

Ao costurar com várias camadas de tecido ou tecidos grossos, o pé calcador pode ser levantado a um segundo nível de altura, a fim de facilitar o posicionamento do trabalho de costura.

ES**Regulación de la presión del pie prénsatelas**

La presión del pie prénsatelas está regulada a normal y no hay que modificarla para los trabajos de costura normales.

La presión del pie prénsatelas puede regularse según las necesidades.

Para coser tejidos muy finos aflojar la presión girando el tornillo regulador en el sentido contrario a las agujas del reloj, para tejidos gruesos aumentar la presión girando el tornillo regulador en el sentido de las agujas del reloj.

FR**Réglage de la pression du pied-de-biche**

Le réglage de la pression du pied-de-biche est standardisé et ne doit pas être modifié pour les travaux de couture courants.

La pression du pied-de-biche peut être réglée selon les besoins.

Pour les tissus fins, tournez la vis de réglage dans le sens contraire des aiguilles d'une montre et pour les tissus épais dans le sens des aiguilles d'une montre.

PT**Ajuste da pressão do pé calcador**

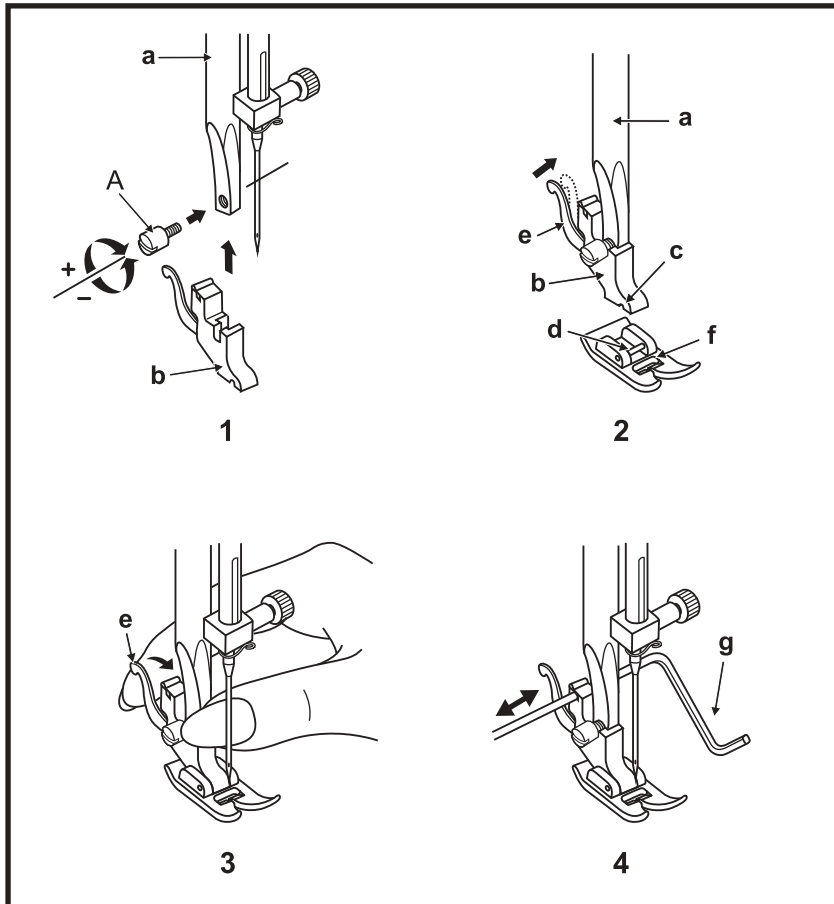
A pressão do pé calcador está ajustada para normal, e prescinde de ajuste especial para o costurar normal.

A pressão do pé calcador pode ser ajustada conforme a necessidade.

Para costurar tecidos particularmente finos, diminua a pressão girando o parafuso de ajuste contra o sentido do relógio. Para costurar tecidos grossos, aumente a pressão girando o parafuso de ajuste no sentido do relógio.

3 5 7

EN Attaching the presser foot holder



Attention:

Turn power switch to "O" before carrying out any of the operations below.

Raise the needle to its highest position and raise the presser foot lever. Attach the presser foot holder (b) to the presser foot bar (a). (1) Tighten the fixation screw. (A)

Attaching the presser foot:

Lower the presser foot holder (b) until the cut-out (c) is directly above the pin (d). (2) Lower the presser foot holder (b) and the presser foot (f) will engage automatically.

Removing the presser foot:

Raise the presser foot. Release the pressure foot by raising lever (e) located at the back of the foot holder. (3)

Attaching the seam guide:

Attach the seam guide (g) in the slot as illustrated. Adjust the distance as required for hems, pleats, etc....(4)

ES**Montar el soporte del pie
prénsatelas****Atención:**

En todas las reorganizaciones descritas seguidamente, coloque el interruptor principal a "0".

Subir la aguja en su posición más alta y levantar la palanca del pie prénsatelas. Montar el soporte del pie prénsatelas (b) en el vástago engancha-pie (a) (1). Apretar el tornillo (A).

Montar el pie prénsatelas:

Bajar el soporte del pie prénsatelas (b) hasta que la ranura (c) esté directamente sobre el perno (d) (2).

Bajar el soporte del pie prénsatelas (b) y el pie prénsatelas (f) se engancha automáticamente.

Sacar el pie prénsatelas:

Subir el pie prénsatelas. Desenganchar el pie prénsatelas subiendo la palanca (e), en la parte posterior del soporte del pie prénsatelas (3).

Montar la regla de borde:

Meter la regla de borde (g) en la ranura como en la ilustración. Ajustar la distancia para dobladillos, pliegues, etc. a gusto (4).

FR**Montage du support du
pied-de-biche****Attention:**

Mettez toujours le commutateur principal sur "0" avant d'entreprendre les manipulations ci-dessous.

Relever l'aiguille dans sa position la plus haute et relever le levier du pied-de-biche. Fixer le levier (b) à la tige du pied (a). Visser (1) (A).

Montage du pied-de-biche:

Abaissier le support du pied (b) jusqu'à ce que la rainure (c) se trouve directement au-dessus de la tige (d). (2) Abaissier le support du pied (b), le pied-de-biche s'encliquette automatiquement.

Retirer le pied-de-biche:

Relever le pied-de-biche. Relever le levier (e) et retirer le pied en le faisant glisser vers l'arrière du support. (3)

Fixer le guide:

Glisser le guide (g) dans la fente comme illustré. Adapter (4) l'écart pour les ourlets, plis, etc.

PT**Montagem do suporte do
pé calcador****Atenção:**

Durante todos os trabalhos citados a seguir, a chave principal deve estar em "0".

Leve a agulha para a posição mais alta, e levante a alavanca do pé calcador. Monte o suporte do pé calcador (b) na barra do pé calcador (a). Aperte (1) o parafuso (A).

Montar o pé calcador:

Abaixe (b) o suporte do pé calcador até que a ranhura (c) esteja diretamente em cima do pino (d). (2) Abaixar o suporte do pé calcador (b) e o pé calcador (f) engatará automaticamente.

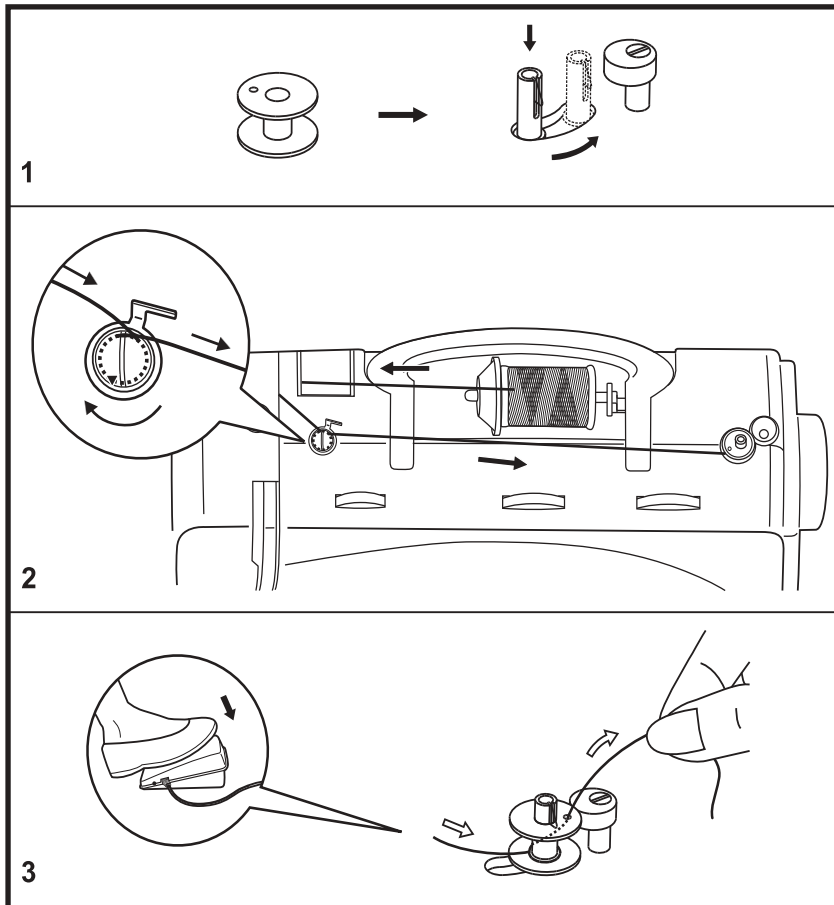
Remover o pé calcador:

Eleve o pé calcador. Solte o pé calcador levantando a alavanca (e), no lado traseiro do suporte do pé calcador (3).

Colocar guia de margem:

Introduza o guia de margem (g) na fenda como é ilustrado. Adeque a distância para bainhas, pregas, etc. (4) de acordo com o seu desejo.

3 5 7



EN Winding the bobbin

1. Place an empty bobbin on the spindle.
2. Guide the thread to the left, and pass it through the bobbin winder tension. Take the thread to the right till you reach the bobbin.
3. Wind the thread a few times by hand around the empty bobbin in a clockwise direction or pass the thread through one of the holes on the bobbin inside out and hold the thread. Push the bobbin to the right towards the bobbin winding position. Press the foot control gently. The bobbin will stop winding when it is full. Push the bobbin to the left to "sewing position" and remove it.

Please note:

When the bobbin winder spindle is in "bobbin winding" position, the machine and the handwheel can not be operated. To start sewing, push the bobbin winder spindle to the left (sewing position).

ES Devanado del hilo inferior

1. Colocar la canilla vacía en el eje del devanador.
2. Llevar el hilo hacia la izquierda y pasarlo por el pretensor. Llevar el hilo hacia la derecha hasta la canilla.
3. Girar el hilo unas veces alrededor de la canilla, en el sentido de las agujas del reloj o pasar el hilo por uno de los agujeros de la canilla y sujetarlo. Empujar la canilla hacia la derecha en posición de devanado. Apretar ligeramente el pedal de mando. El devanador se para cuando la canilla está llena. Empujar la canilla hacia la izquierda en posición de costura y sacarla.

Indicación:

Si el eje del devanador está en posición de devanado no se puede utilizar ni la máquina ni el volante. Para coser empujar el eje del devanador hacia la izquierda (posición de costura).

FR Remplissage de la canette

1. Encliqueter la canette vide sur l'axe.
2. Guider le fil vers la gauche et au travers du disque de tension du fil. Diriger le fil vers la droite en direction de la bobine.
3. Entourer plusieurs fois le fil dans la canette vide dans le sens des aiguilles d'une montre ou enfiler le fil dans le trou de la canette et maintenir son extrémité. Repousser la canette vers la droite dans la position d'embobinage. Appuyer légèrement sur la pédale. Le processus s'arrête dès que la canette est pleine. Repousser la canette vers la gauche et retirer.

Remarque:

Quand l'axe se trouve en position d'embobinage, la machine et le volant sont bloqués et ne peuvent pas être actionnés. Pour coudre, repousser l'axe vers la gauche (position de couture).

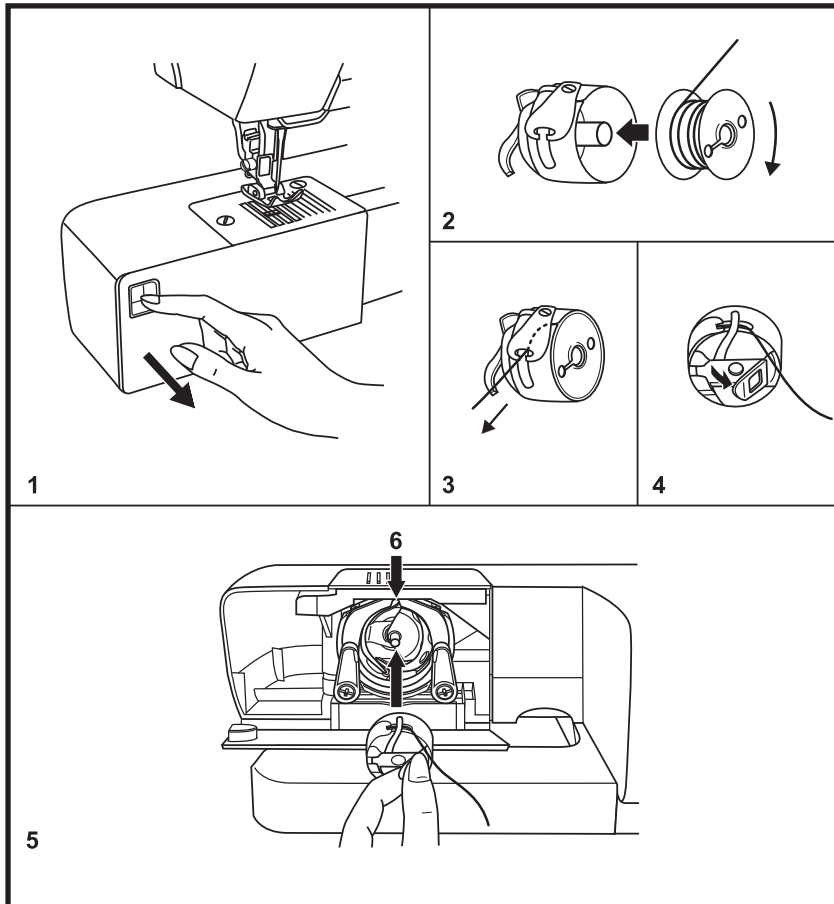
PT Bobinar linha inferior

1. Encaiche a bobina vazia sobre o eixo de bobinagem.
2. Conduza a linha para a esquerda passando pelo tensor de linha. Conduza a linha para a direita até à bobina.
3. Enrole a linha algumas vezes manualmente no sentido do relógio em torno da bobina vazia ou puxe a linha através de um dos buracos na bobina e segure a linha. Aperte a bobina para a direita na posição de bobinagem. Aperte levemente o pedal. O processo de bobinagem irá parar quando a bobina estiver cheia. Aperte a bobina para a esquerda na posição de costurar e remova.

Aviso:

Se o eixo da bobina se encontrar na posição de bobinagem, nem a máquina nem o volante poderão ser operados. Para costurar, aperte o eixo de bobinagem para a esquerda (posição de costurar).

3



EN Inserting bobbin

When inserting or removing the bobbin, the needle must be fully raised.

- Open the hinged cover (1).
- Remove the bobbin case by pulling its latch towards you and pulling it out from the hook.
- Hold the bobbin case with one hand. Insert the bobbin so that the thread runs in a clockwise direction (arrow) (2).
- Pull the thread through the slit and under the finger (3).
- Hold the bobbin case by the hinged latch (4).
- Insert it into the hook (5). Make sure the bobbin case finger fits into the notch (6) at the top of the race.

Attention:

Turn power switch to off ("O") before inserting or removing the bobbin.

ES Colocar la canilla

Al colocar y sacar la canilla tiene que estar la aguja en su posición más alta.

- Abrir la tapa abatible (1).
- Sacar el canillero de la lanzadera tirando de la bisagra abierta.
- Sujetar el canillero con una mano. Colocar la canilla de manera que el hilo se gire en el sentido de las agujas del reloj (flecha) (2).
- Pasar el hilo por la ranura y debajo del muelle (3).
- Sujetar el canillero por la bisagra (4).
- Colocarlo en la lanzadera (5). Tener cuidado que el dedo del canillero se encuentre en la ranura superior de la lanzadera (6).

Atención:

Antes de colocar o sacar la canilla, colocar el interruptor principal a "0".

FR Mise en place de la canette

Placer l'aiguille dans sa position la plus haute et insérer ou retirer ensuite la canette.

- Ouvrir le couvercle (1)
- Retirer le boîtier de canette et sortir la canette.
- Tenir le boîtier de canette d'une main. Placer la canette, le fil doit se dérouler dans le sens des aiguilles d'une montre (flèche) (2).
- Tirer le fil dans la rainure et le faire glisser sous le ressort (3).
- Tenir le boîtier de canette par sa languette.
- Placer dans le crochet (5). La tige du boîtier de canette doit être dirigée vers le haut et être parfaitement positionnée dans la rainure du crochet. (6)

Attention:

Mette toujours le commutateur principal sur "0" avant de retirer ou placer la canette.

PT Colocar a bobina

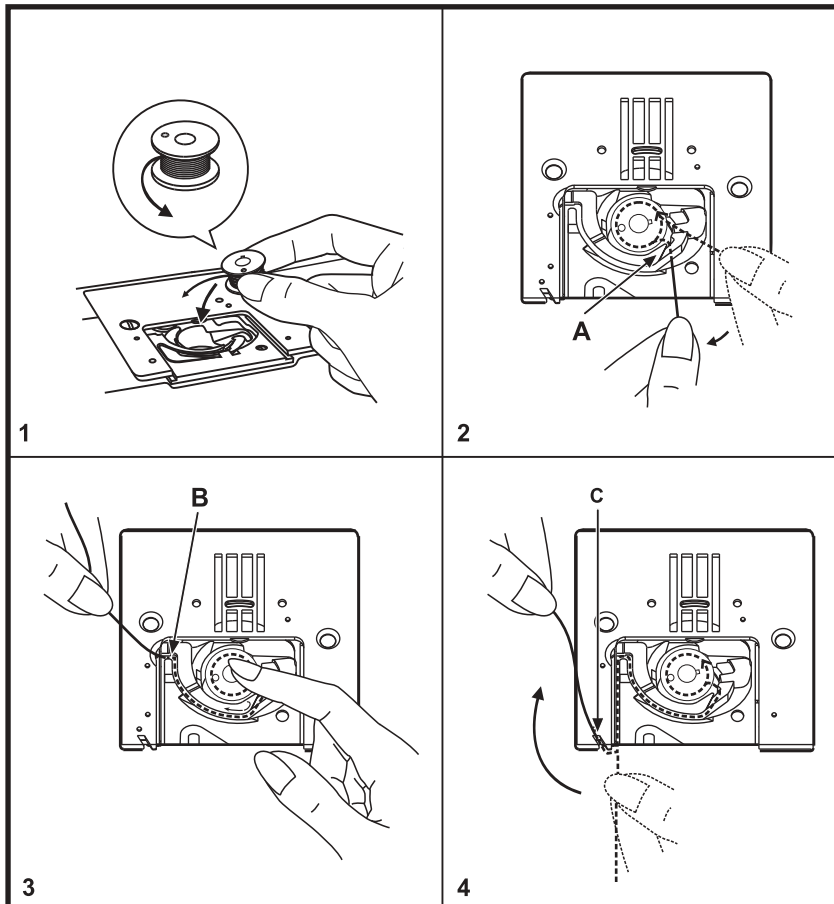
Durante a colocação e a retirada da bobina, a agulha deve estar na posição mais elevada.

- Abra a tampa dobradiça (1).
- Retire a caixa da bobina, puxe para fora na tampa aberta e tire-a da garra.
- Segure a caixa da bobina com uma mão. Coloque a bobina de forma que a linha esteja enrolada no sentido do relógio (seta) (2).
- Conduza a linha na fenda e puxe sob a mola (3).
- Segure a caixa da bobina pela tampa (4).
- Coloque na garra (5). Esteja atento para que o dedo assentado na ranhura em cima no trilho da garra. (6)

Atenção:

Antes da colocação ou da retirada da bobina, leve a chave principal para "0".

5 7


EN Threading the bobbin thread
Caution:

- Turn power switch to "0" before threading or unthreading the machine.
- The thread take-up lever must be in the highest position when threading.
- **A wrong threading in can cause damages to the machine!**

To open the bobbin cover, slide it against you.

1. Inserting the bobbin in the bobbin holder with the thread running counter clockwise direction.
2. Pull the thread along the arrow marking through the slit under the finger (A) as far as the pulley (B).
3. To make sure that the thread is pulled into the tension spring of the bobbin holder, press a finger slightly onto the bobbin while pulling. As a check you must feel a resistance in the thread feed.
4. Pull the thread at the arrow markings into the stitch plate thread guide from (B) to (C).

To cut off excess thread pull thread back over the cutting off blade at point (C).

To close the bobbin cover, push it to the back.

ES Enhebrar el hilo inferior**Atención:**

- Antes de enhebrar o sacar el hilo de la máquina, colocar el interruptor principal a "0".
- Al enhebrar la máquina tiene que estar la palanca tira-hilo en su posición más alta.
- **Un mal enhebrado puede dañar la máquina.**

Para abrir la tapa del canillero hay que empujarlo hacia adelante.

- Colocar la canilla de manera que el hilo se devane en el sentido contrario a las agujas del reloj.
- Colocar el hilo, conforme las marcas con flechas, en la ranura guía-hilo debajo del dedo (A) hasta la desviación (B)
- Para estar segura que el hilo entre bien en el muelle de tensión, hay que presionar ligeramente con el dedo sobre la canilla durante la colocación del hilo. Controlar de la manera siguiente: al tirar del hilo se debe notar una resistencia del hilo.
- Colocar el hilo de la marca con flecha (B) hasta (C) en la guía de la placa-aguja.

Para cortar el hilo que sobra, pasar el hilo en el punto (C) sobre la cuchilla y hacia atrás.
Cerrar la tapa del canillero empujándola hacia atrás.

FR Enfilage du fil de canette**Attention:**

- Régler toujours l'interrupteur principal sur "0" avant d'effectuer un enfilage ou tout autre travail avec les aiguilles.
- Relever complètement le levier de fil avant l'enfilage de la machine.
- **Une erreur d'enfilage peut endommager la machine.**

Ouvrir le couvercle du support de canette en le faisant coulisser vers l'avant.

- Placer la canette dans le support, le fil doit se dérouler dans le sens contraire des aiguilles d'une montre.
- Guider le fil le long des repères en direction de la fente du guide fil sous la tige (A) jusqu'au coude (B).
- Vérifier le fil qui doit être passé dans le ressort de tension du support de canette. Pendant l'enfilage, exercer une légère pression sur la canette. Vérifier en tirant sur le fil qui doit offrir une certaine résistance.
- Introduire le fil dans le guide fil de la plaque à aiguille en suivant les repères de (B) à (C).

Découper le fil qui dépasse et tirer le fil du point (C) vers l'arrière par-dessus la lame de coupe.

Fermer le support du couvercle de la canette en le faisant coulisser vers l'arrière.

PT Enfiar a linha da bobine**Atenção:**

- Antes de enfiar ou desenfiar a linha da bobina desligue a máquina no interruptor principal para "0".
- A alavanca da linha superior tem de estar na posição mais alta quando enfia a máquina.
- **Um enfiamento errado pode causar danos à máquina.**

Para abrir a tampa de cobertura da bobina, puxe-a para si.

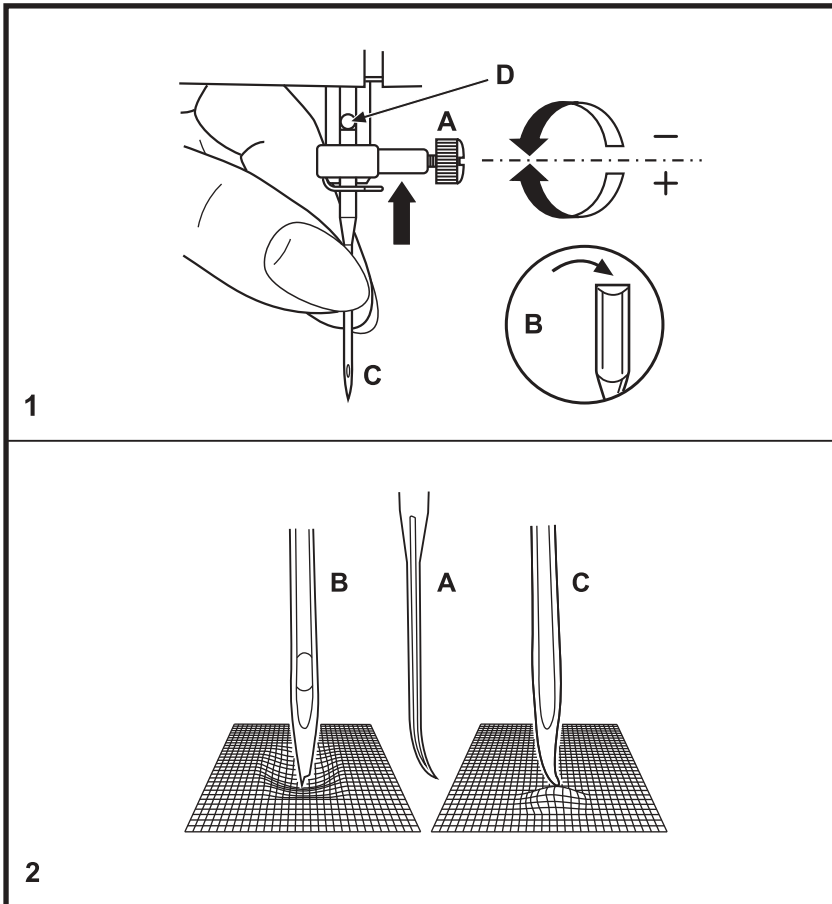
1. Coloque a bobina na caixa de bobina de forma que rode no sentido contrário aos ponteiros do relógio.
2. Puxe a linha ao longo da direção da seta passando pela ranhura (A) até à roldana (B).
3. Para ter a certeza que passou correctamente a linha pela mola de tensão da caixa de bobina, pressione ligeiramente com o dedo a bobina e puxe a linha.
4. Puxe a linha na direção da seta através do guia linha da placa de agulha de (B) para (C).

Para cortar o excesso de linha, puxe para trás a linha no ponto (C).

Para fechar a tampa de cobertura da bobina, empurre para trás.

3 5 7

EN Inserting the needle



Attention:

Turn power switch to "O" before inserting or removing the needle.

Change the needle regularly, especially if it is showing signs of wear and causing problems.

Insert the needle as illustrated:

- A. Loosen the needle clamp screw and tighten again after inserting the new needle. (1)
- B. The flat side of the shaft should be towards the back.
- C/D. Insert the needle as far up as it will go.

Needles must be in perfect condition. (2)

Problems can occur with:

- A. Bent needles
- B. Blunt needles
- C. Damaged points

ES Colocar la aguja**Atención:**

Antes de colocar o sacar la aguja, colocar el interruptor principal a "0".

Cambiar regularmente la aguja, sobre todo cuando aparecen señales de desgaste o dificultades en la costura.

Colocar la aguja como en la ilustración:

- A. Aflojar el tornillo de fijación y después de colocar la aguja nueva, apretarlo de nuevo (1).
- B. La parte plana del vástago de la aguja tiene que mirar hacia atrás.
- C/D. Empujar la aguja hacia arriba hasta el tope.

Las agujas tienen que estar impecables (2). Dificultades aparecen con:

- A. agujas torcidas
- B. agujas despuntadas
- C. agujas con puntas defectuosas

FR Placer l'aiguille**Attention:**

Mettez toujours le commutateur principal sur "0" avant de retirer ou placer l'aiguille.

Changer régulièrement l'aiguille dès qu'elle semble usée ou abîmée et que la couture devient difficile.

Placer l'aiguille comme illustré :

- A. Dévisser la vis, retirer l'aiguille et revisser dès que l'aiguille est en place. (1)
- B. Le côté plat doit toujours être dirigé vers l'arrière.
- C/D. Repousser l'aiguille vers le haut jusqu'à la butée.

L'aiguille doit être neuve et ne présenter aucun défaut. (2)

- La couture ne sera pas parfaite si :
- A. L'aiguille est tordue
 - B. L'aiguille est émoussée
 - C. La pointe de l'aiguille est abîmée

PT Colocar a agulha**Atenção:**

Antes da colocação ou da retirada da agulha, leve a chave principal para "0".

Substitua a agulha em intervalos regulares, sobretudo se surgirem sinais de desgaste e dificuldades ao costurar.

Coloque a agulha como é ilustrado:

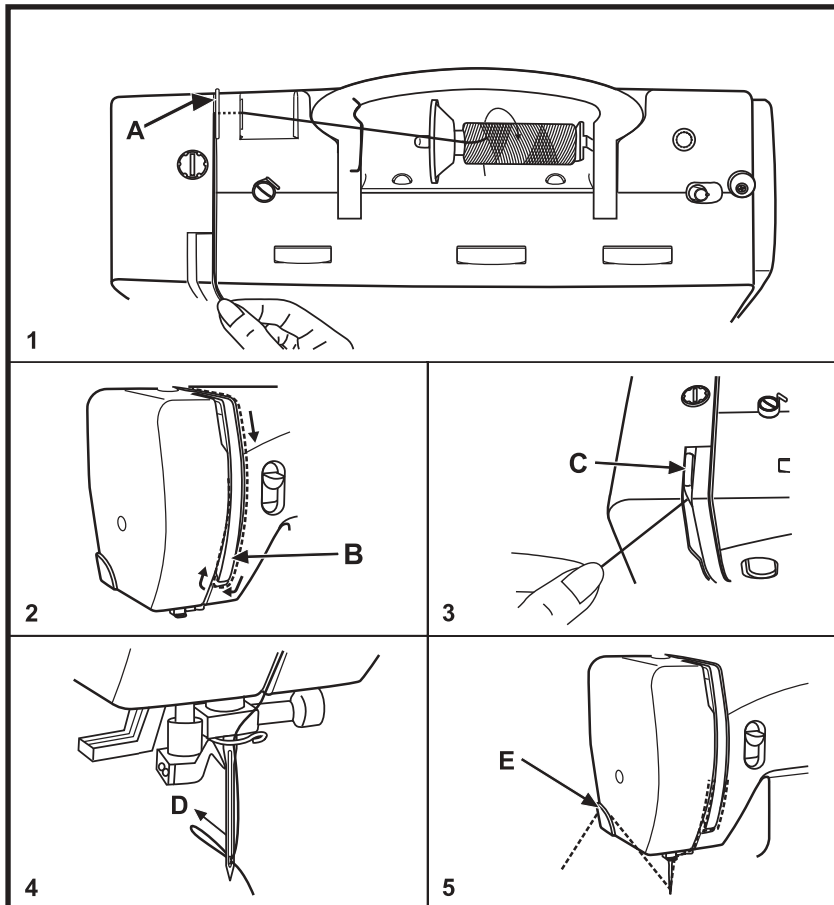
- A. Solte o parafuso de fixação de agulha e após a colocação da agulha nova aparafuse novamente. (1)
- B. A parte chata deve estar para trás.
- C/D. Mova a agulha até ao batente para cima.

As agulhas devem estar em perfeito estado. (2)

- Sob as seguintes condições surgirão dificuldades ao costurar :
- A. Agulhas tortas
 - B. Agulhas cegas
 - C. Pontas de agulha danificadas

3 5 7

EN Threading the upper thread

**Caution:**

- Turn power switch to "0" before threading or unthreading the machine.
- To release the upper thread tension the presser foot lever has to be raised.
- The thread take-up lever must be in the highest position when threading.

1. Place spool on pin using appropriate spool disc (spool turns clockwise). Take thread through rear guide (A) and then into slit of upper thread tension.
2. Pull thread down to the right of the cover around point (B)
3. Take thread up to the left of the cover, placing it in the take-up lever (C)
4. Take thread down and through guide (D). Insert the thread through the eye of the needle from front to back. (needle threader page 40)
5. Leave about 10 cm (4") of thread loose behind the needle, or cut the excess thread by using the thread cutter (E)

ES Enhebrar el hilo superior**Atención:**

- Antes de enhebrar o sacar el hilo de la máquina, colocar el interruptor principal a "O".
- Para soltar la tensión del hilo superior, levantar la palanca alza-prénsatelas.
- Al enhebrar la máquina tiene que estar la palanca tira-hilo en su posición más alta.

1. Colocar la bobina en el portabobinas con la arandela guía-hilo adecuada (el hilo se devana en el sentido de las agujas del reloj. Sujetar el hilo y pasarlo por la guía posterior (A) y hacia adelante en la ranura de la tensión del hilo superior.
2. Pasar el hilo por la parte derecha a lo largo de la protección hacia abajo alrededor del punto (B).
3. Subir el hilo por la parte izquierda a lo largo de la protección hacia arriba y pasarlo por el tira-hilo (C).
4. Ahora tirar el hilo hacia abajo en el ojete (D). Enhebrar el ojete de la aguja, de adelante hacia atrás. (Enhebra-agujas página 40)
5. Dejar unos 10 cm de hilo detrás de la aguja o cortar el hilo que sobra con el corta-hilos (E).

FR Enfilage du fil supérieur**Attention:**

- Régler toujours l'interrupteur principal sur "O" avant d'effectuer un enfilage ou tout autre travail avec les aiguilles.
- Relever le levier du pied-de-biche pour dégager la tension du fil supérieur.
- Relever complètement le levier de fil avant l'enfilage de la machine.

1. Enficher le fil accompagné du disque correspondant sur le support de bobine (le fil se déroule dans le sens des aiguilles d'une montre), tenir fermement le fil dans le coude (A) et tirer vers l'avant au travers de la fente dans la tension du fil supérieur.
2. Guider le fil vers le bas le long et à la droite du recouvrement du levier de fil autour du point B.
3. Guider le fil vers le haut le long et à la gauche du recouvrement du levier de fil et tirer dans le levier de fil (C).
4. Tirer le fil vers le bas dans l'oeillet du fil (D). Enfiler le fil d'avant en arrière dans le chas de l'aiguille. (Enfilage de l'aiguille, voir page 40)
5. Laisser dépasser env. 10 cm de fil vers l'arrière ou découper le surplus de fil à l'aide du coupe fil (E).

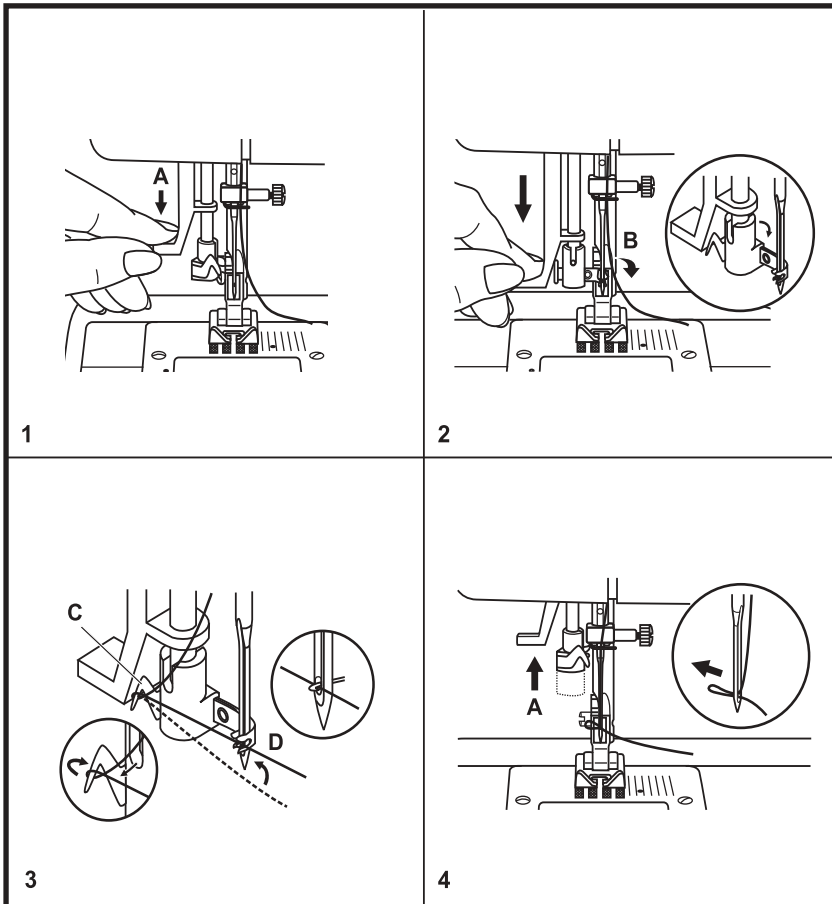
PT Enfiar linha superior**Cuidado:**

- Desligue a máquina (posição "O") antes de colocar ou retirar a linha de costura da máquina.
- Para soltar a tensão do fio superior (linha de costura) a barra do calcador deve estar levantada.
- O estica-fio deve estar na posição mais elevada quando estiver passando a linha de costura na máquina.

1. Coloque o retrós no suporte de bobina utilizando a trava apropriada (a linha de costura deve sair no sentido horário). Passe a linha através do guia (A) e depois pela fenda do tensor da linha superior.
2. Puxe a linha para baixo pelo lado direito da tampa em volta do ponto (B)
3. Puxe a linha para cima pelo lado esquerdo da tampa, passando a linha pelo estica-fio (C)
4. Passe a linha por baixo e através do guia (D). Passe a linha pelo "olho" da agulha, de frente para trás. (enfiador da agulha pág.40)
5. Deixe sobrar cerca de 10 cms (4") de linha atrás da agulha, ou corte o excesso utilizando o cortador de linha (E)

3 5 7

EN Automatic needle threader



- Raise the needle to its highest position
- Press lever (A) right down
- The threader automatically swings to the threading position (B)
- Take the thread round the hook (C)
- Take the thread in front of the needle so that the thread will insert into the hook (D) from bottom to top
- Release lever (A)
- Pull the thread through the needle eye.

Attention:
Turn power switch to "O"!

ES Enhebrador automático

- Subir la aguja en su posición más alta
- Apretar la palanca (A) hacia abajo del todo
- El enhebrador se mueve automáticamente en posición de enhebrado (B)
- Colocar el hilo alrededor del gancho (C)
- Guiar el hilo delante de la aguja y moverlo de abajo hacia arriba de manera que entre en el gancho (D)
- Soltar la palanca (A)
- Pasar el hilo por el ojete de la aguja.

Atención:

Colocar el interruptor principal a "0".

FR Enfilage automatique

- Relever l'aiguille dans sa position la plus haute.
- Abaisser complètement le levier (A).
- L'enfile aiguille se place automatiquement dans la bonne position (B).
- Placer le fil autour du crochet (C).
- Guider le fil devant l'aiguille, il doit reposer sur le levier (D) de bas en haut.
- Relâcher le levier (A).
- Tirer le fil au travers du chas.

Attention:

Mettre toujours le commutateur principal sur "0".

PT Dispositivo automático de passar linha

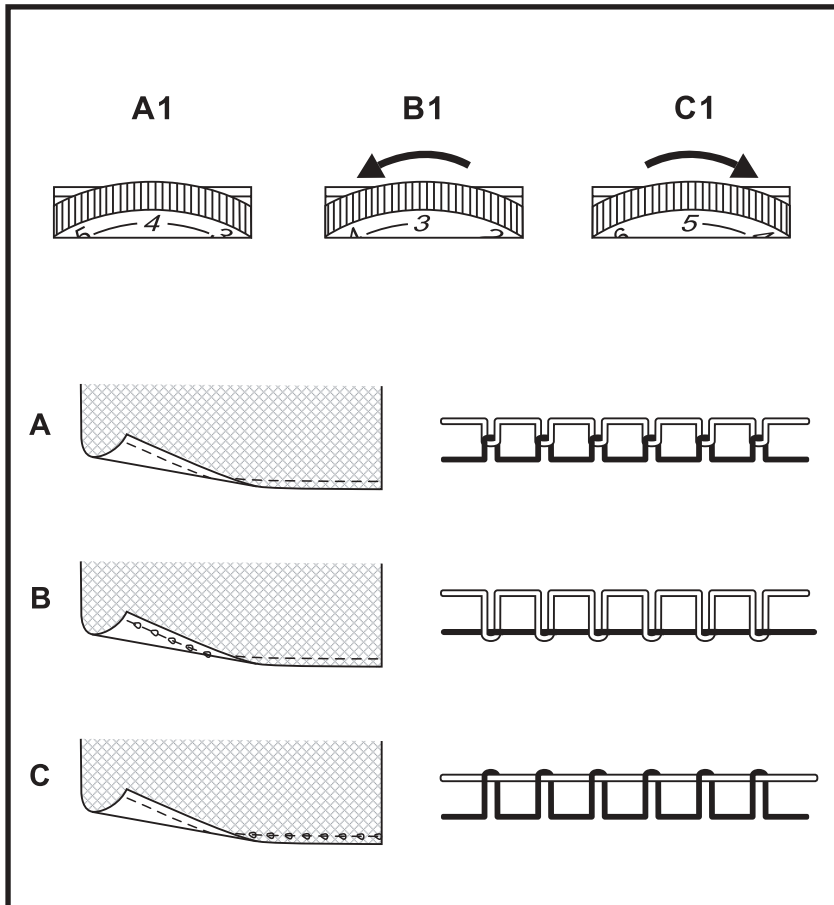
- Leve a agulha para a sua posição mais elevada.
- Empurre a alavanca (A) completamente para baixo
- O dispositivo de enfiar linha rebate automaticamente para a posição de colocar a linha (B)
- Coloque a linha pela ganchinho (C)
- Passe a linha pela frente da agulha, de forma que ela acabe ficando no gancho (D) no sentido de baixo para cima.
- Solte a alavanca (A)
- Puxe a linha pelo olho da agulha.

Atenção:

Leve a chave principal para "0"!

3 5 7

EN Upper thread tension



Basic thread tension setting: "4". To increase the tension, turn the dial to the next number up. To reduce the tension, turn the dial to the next number down.

- A. Normal upper thread tension (A1)
- B. The upper thread tension is too loose, increase setting (C1)
- C. The upper thread tension is too tight, decrease setting (B1)

Note:
The tension is factory set for best possible sewing results using a thread (Metrosene 100/2). The optimum tension may vary when using other or different types of thread, and it may be necessary to adjust tension to suit the fabric and stitch type.

ES Tensión del hilo superior

Regulación de base de la tensión del hilo "4". Para aumentar la tensión del hilo, girar el botón regulador hacia el próximo número más grande. Para reducir la tensión del hilo, girar el botón regulador hacia el próximo número más pequeño.

- A. Tensión normal del hilo superior (A1)
- B. Tensión floja del hilo superior, aumentar el valor (C1)
- C. Tensión demasiado alta del hilo superior, reducir el valor (B1)

Indicación:

En la fábrica se regula la tensión del hilo óptimamente. Para ello se colocan en la canilla y como hilo superior hilo de coser (Metrosene 100/2). Al utilizar otros o diversos hilos de coser pueden aparecer irregularidades respecto la tensión del hilo óptima. Por eso es necesario poder adaptar la tensión del hilo al tejido y a la muestra de punto.

FR Tension du fil supérieur

Réglage de base de la tension du fil: "4". Tourner le disque (chiffre supérieur) pour augmenter la tension du fil. Tourner le disque (chiffre inférieur) pour réduire la tension du fil.

- A. Tension du fil supérieur - normal (A1)
- B. Tension du fil supérieur - trop faible, augmenter la valeur (C1)
- C. Tension du fil supérieur - trop importante, réduire la valeur (B1)

Remarque:

La tension a été parfaitement réglée en fabrique avec des fils Metsosene 100/2 dans la canette et pour le fil supérieur. Pour obtenir un bon résultat avec d'autres fils, il est éventuellement nécessaire de modifier les réglages de la tension du fil. Il est donc essentiel de toujours effectuer une couture d'essai pour adapter la tension du fil au tissu, motif de point et fil utilisés.

PT Tensão da linha superior

Normalmente o tensor situa-se no 4. Para aumentar a tensão rode o botão para o número seguinte. Para reduzir a tensão rode o botão para o número inferior .

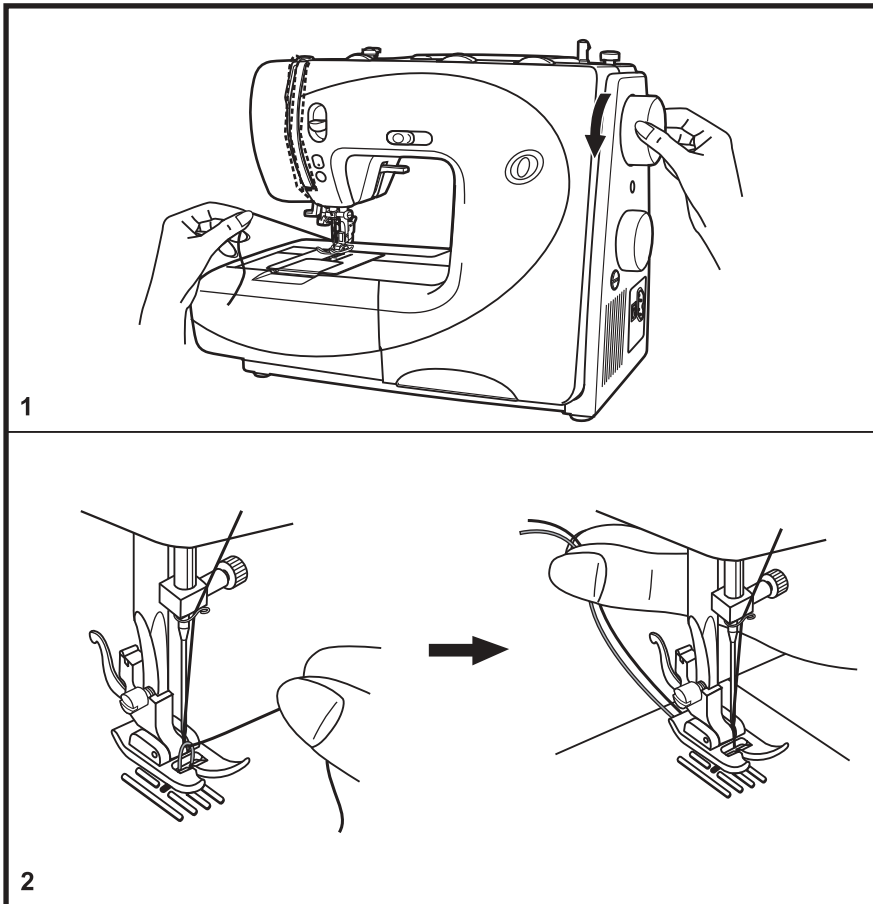
- A. Tensão normal da linha superior (A1)
- B. Tensão da linha superior demasiado leve, aumente para o número seguinte (C1)
- C. Tensão da linha superior demasiado pesada, diminua para o número inferior (B1)

Nota:

O tensor da máquina vem afinado de fábrica para coser com linha de costura nº 50, a optimização da tensão pode variar se utilizar diferente tipo de linha, tipo de tecido especial, ou tipo de ponto a utilizar, poderá ter que ajustar o tensor da linha superior.

3 5 7

EN Bringing up the lower thread



Hold the upper thread with the left hand. Turn the handwheel forward until the needle is raised, (1) again.

Pull on the upper thread to bring the lower thread up through the stitch plate hole. Lay both threads to the back under the presser foot. (2)

Note:
When the excess thread was cut, the thread can be brought up, however does not have to.

Caution:
When starting to sew do not pull on the taut threads under the presser foot.

ES Subir el hilo inferior

Sujetar el hilo superior con la mano izquierda. Girar el volante hacia adelante hasta que la aguja esté de nuevo subida (1).

FR Remonter le fil de canette

Tenir le fil supérieur de la main gauche. Tourner le volant vers l'avant jusqu'à ce que l'aiguille se trouve dans sa position la plus haute. (1)

PT Pescar a linha inferior

Segure a linha superior com a mão esquerda. Gire o volante para a frente, até que a agulha esteja em cima novamente. (1)

Tirar del hilo superior para subir el hilo inferior por el agujero de la placa-aguja. Pasar ambos hilos por debajo del pie prensatelas hacia atrás (2).

Indicación:

Si se ha cortado el hilo inferior que sobra, se puede subir el hilo, pero no es imperativo.

Atención:

Al inicio de la costura no se debe tirar de los hilos tensos que se encuentran debajo del pie prensatelas.

Tirer le fil supérieur et faire remonter le fil de canette au travers du trou. Glisser les deux fils vers l'arrière sous le pied. (2)

Remarque:

Dès que le fil qui dépasse a été coupé, on peut, seulement si souhaité, faire remonter le fil de canette.

Attention:

Ne pas tirer le fil qui repose sous le pied en commençant la couture.

Puxe na linha superior, para "pescar" a linha inferior pelo orifício de penetração da agulha. Coloque (2) ambas as linhas sob o pé calcador para trás.

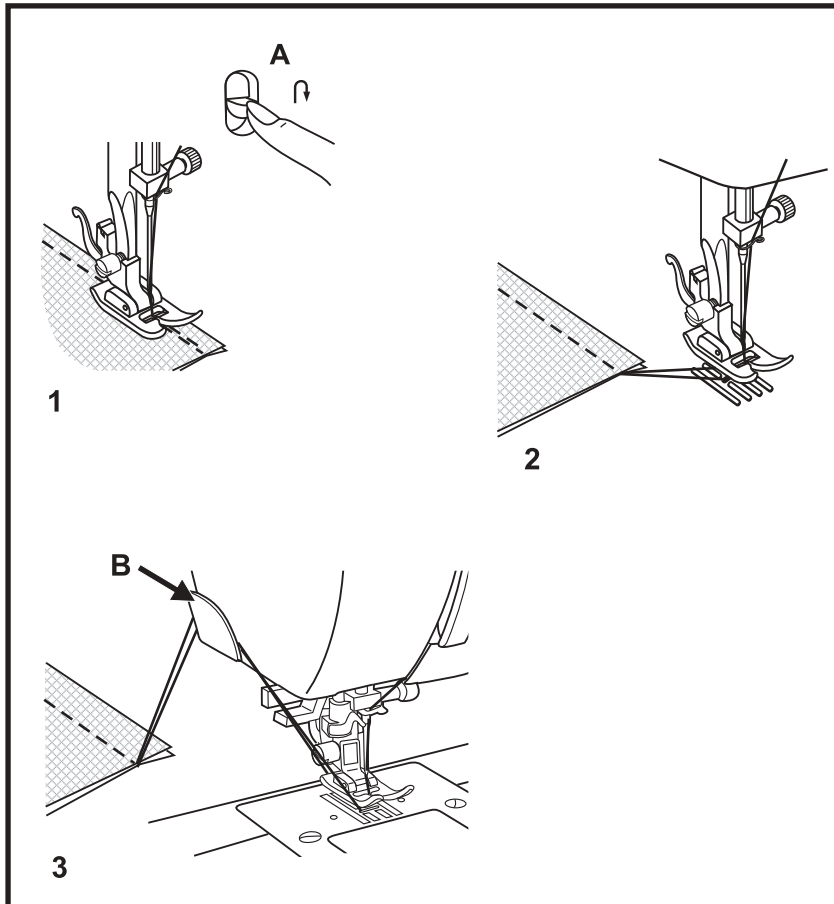
Nota:

Quando o excesso de linha for cortado, pode ir buscar a linha de baixo para cima, no entanto não necessita de o fazer.

Atenção:

Quando começar a costura a linha não pode ficar com pressão por baixo do calcador.

3 5 7



EN Securing a seam (beginning and ending the seam)

Beginning the seam

Place fabric approximately 1cm (1/2") inward from the outer edge under the presser foot. Press the Quick Reverse button (A) while sewing backwards up to the fabric edge. Release the Quick Reverse button and continue sewing.

End of seam (1)

At the end of seam, press down the reverse sewing lever (A). Sew a few reverse stitches. Release the lever and the machine will sew forwards again.

Removing the work (2)

Turn the handwheel towards to bring the thread take up lever to its highest position, raise the presser foot and remove the work towards the back. On model Rome 7 the thread take up lever automatically stops in the correct position by pressing the needle up/down position button.

Cutting the thread (3)

Cut both threads with the thread cutter (B) located on the left rear side of the face plate.

ES Fijar las costuras**Inicio de la costura**

Colocar la prenda debajo del pie prensatelas, aproximadamente a 1 cm del borde del tejido. Mantener la tecla de costura hacia atrás (A) pulsada y coser lentamente hacia el borde del tejido. Soltar la tecla de costura hacia atrás y coser hacia adelante la costura deseada.

Fin de la costura (1)

Al final de la costura pulsar la tecla de costura hacia atrás (A) hacia abajo. Coser algunos puntos hacia atrás. Soltar la tecla, la máquina cose de nuevo hacia adelante.

Sacar la labor (2)

Girar el volante hacia adelante para subir el tira-hilo en su posición más alta. Subir el pie prensatelas y tirar la prenda hacia atrás. En el modelo Rome 7 puede colocarse automáticamente el tira-hilo con la ayuda de la tecla „aguja arriba/abajo“ en la posición correcta.

Cortar el hilo (3)

Cortar ambos hilos pasándolos por el corta-hilos en la cabeza de la máquina.

FR Arrêter une couture**Début de la couture**

Glisser l'ouvrage sous le pied-de-biche à env. 1 cm en retrait du rebord inférieur du tissu. Appuyer sur la touche de marche arrière (A), maintenir et coudre lentement. Relâcher la touche et continuer la couture en avant.

Fin de couture (1)

A la fin d'une couture, abaisser la touche de couture en marche arrière (A). Coudre quelques points en arrière. Relâcher la touche et continuer la couture en avant.

Retirer l'ouvrage (2)

Tourner le volant vers l'avant pour amener le levier de fil dans sa position la plus haute. Relever le pied-de-biche et retirer l'ouvrage en le tirant vers l'arrière. Modèle Rome 7 - le levier de fil peut être automatiquement amené dans la bonne position à l'aide de la touche "aiguille en haut/en bas".

Couper le fil (3)

Couper les deux fils avec le coupe fil disposé sur le capot.

PT Segurança na costura**Começar a costura**

Coloque o tecido aproximadamente 1 cm atrás do centro do calçador. Pressione o botão de rematar a costura (A) cosa para trás alguns pontos, largue o botão de rematar a costura (A) e continue a sua costura.

Terminar a costura (1)

No fim da costura, pressione o botão de rematar a costura (A), cosa para trás alguns pontos, largue o botão (A) e cosa alguns pontos para a frente.

Retirar o trabalho (2)

Rode o volante até a alavanca da linha superior estiver na posição mais alta, levante o calçador e puxe para trás a peça de costura. No modelo Rome 7 a máquina pára automaticamente com a alavanca da linha superior na posição correta.

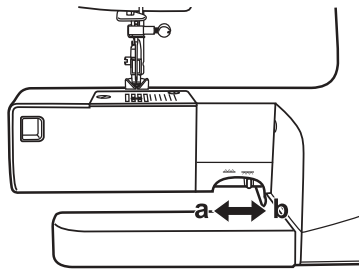
Cortar a linha (3)

Corte ambas as linhas com o corta-linha na tampa frontal do cabeçote.

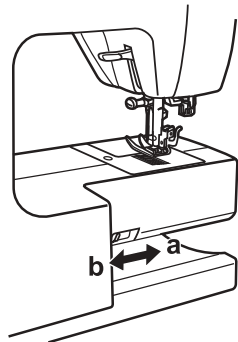
3 5 7

EN How to drop feed dog

3



5 7



For ordinary sewing, keep the feed dog up, for freehand embroidery, sewing on buttons and darning, drop the feed dog. To raise (a) and lower (b) feed dog.

ES Escamoteo del arrastre

Para costuras normales: arrastre arriba.
Para bordado a mano libre, coser botones y zurcir, hay que escamotear el arrastre.
Subir el arrastre (a) y escamotearlo (b).

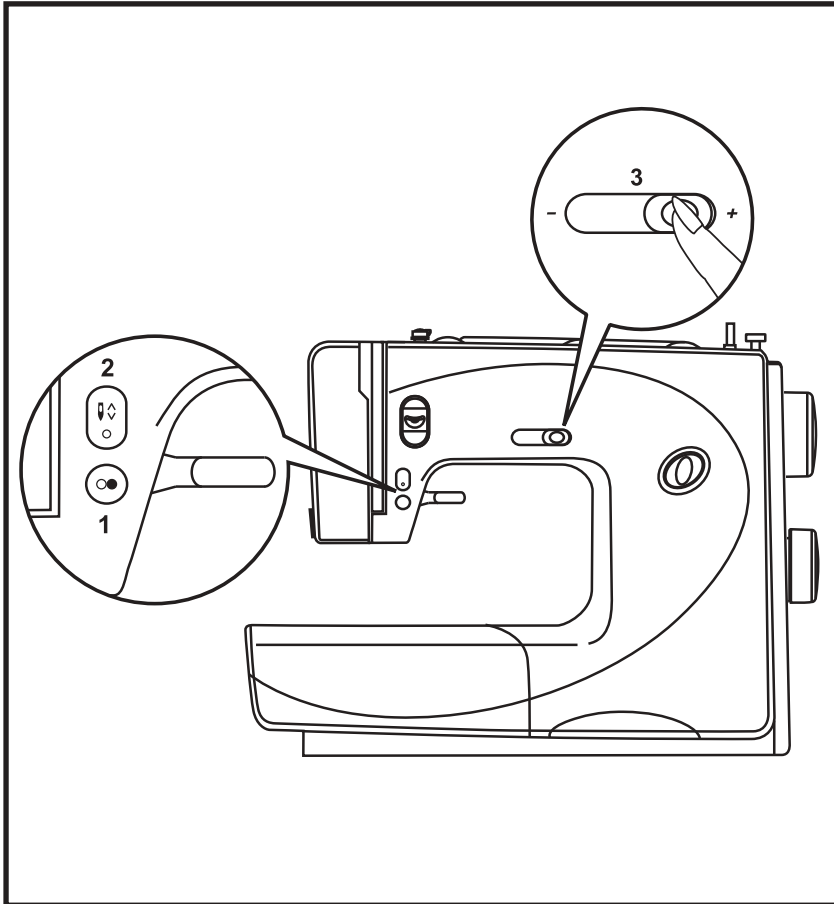
FR Abaissement de la griffe d'entraînement

La griffe d'entraînement est relevée pour les travaux de couture courants. La griffe d'entraînement est abaissée pour la broderie à mains libres, la couture de boutons et les travaux de reprisage.
Relever la griffe d'entraînement (a) et l'abaisser (b).

PT Abaixar o transportador

Para o costurar normal, o transportador fica em cima. Ao bordar com mão livre, pregar botões e cerzir, abaixe o transportador.
Leve o transportador para cima (a) e abaixe-o (b).

7



EN Start Stop Button

Press the Start/Stop Button (1) to start the machine. Press again to stop it. This way you may operate the machine without foot control.

EN Needle up/down

Before sewing press the button needle up/down (2). (LED illuminated when needle position down is activated). The stop position of the needle is predetermined by this button. Press the button twice to perform one full stitch.

EN Speed limiting adjustment

Slide the lever to the left or right to change the sewing speed. (3)

The machine can be sewed faster when the lever is moved to the right, and sew slower when lever is moved to the left.

Toward - slower
Toward + faster

ES Tecla Start-Stop

Apretando la tecla Start-Stop (1) se puede poner en marcha o parar la máquina. En este caso no se necesita el pedal de mando.

FR Touche marche/arrêt

En appuyant sur la touche marche/arrêt (1) vous pouvez démarrer ou arrêter la machine sans activer la pédale.

PT Botão liga/desliga

Aperte o botão Liga/Desliga (1) para ligar a máquina. Aperte novamente o botão para desligar. Desta forma a máquina funciona sem necessitar do pedal de comando.

ES Aguja arriba/ abajo

Antes de coser, pulsar la tecla (2) stop-aguja arriba/abajo (la indicación LED se ilumina en la posición stop-aguja abajo). De esta manera se puede determinar anteriormente si la aguja se queda arriba o abajo al terminar el proceso de costura. Pulsar el botón dos veces, la máquina cose un punto.

FR Arrêt de l'aiguille en haut/en bas

Avant de commencer la couture, appuyez sur la touche aiguille en haut/en bas (2), le LED s'allume quand la position de l'aiguille est réglée en bas. On peut ainsi déterminer la position de l'aiguille (en haut/en bas) à la fin de la couture. Appuyez deux fois sur la touche, un point est cousu.

PT Agulha no Alto/Embaixo

Antes de costurar aperte o botão Agulha no Alto/ Embaixo (2). (O LED fica iluminado quando a posição da agulha embaixo estiver ativada). A posição de parada da agulha é pré-determinada por este botão. Aperte o botão duas vezes para realizar a costura completa de um ponto.

ES Limitación de la velocidad

Desplazar esta palanca hacia la derecha "+" o izquierda "-" para modificar la velocidad (3).

La máquina cose más rápidamente si la palanca se desplaza hacia la derecha y cose más lentamente si se desplaza hacia la izquierda.

Dirección "-" = más lenta
Dirección "+" = más rápida

FR Réduction de la vitesse de couture

Faire glisser ce bouton vers la droite "+" ou vers la gauche "-" pour modifier la vitesse de couture. (3)

La machine coudra plus vite si ce bouton est déplacé vers la droite et plus lentement s'il est déplacé sur la gauche.

Direction "-" = plus lentement
Direction "+" = plus vite

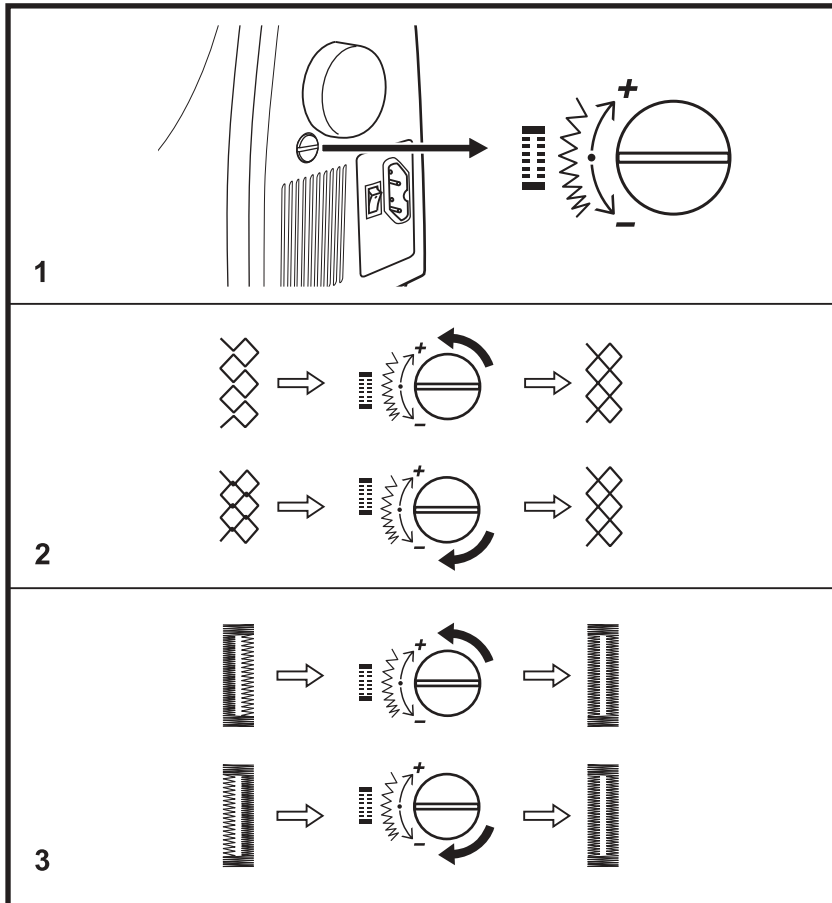
PT Limitação da velocidade

Mova esta alavanca para a direita "+" ou para a esquerda "-", a fim de mudar a velocidade de costura. (3)

A máquina pode costurar mais rapidamente, se a alavanca for movimentada para a direita e mais vagarosamente se a alavanca for movimentada para a esquerda.

Direção "-" = mais devagar
Direção "+" = mais rápido

3 5 7



EN Adjust pattern balance

If the decorative stitch patterns or buttonhole are uneven when sewing with particular fabrics, turn the feed balancing dial* with a coin or a screwdriver for adjustment.

* This dial should be in a neutral position. (1)

Adjusting distorted stretch stitch patterns

If the patterns are too open, turn the dial counterclockwise. (2) "-"

If the patterns are too close, turn the dial clockwise. (2) "+"

Adjusting the stitch density of buttonhole

If the stitches on the right side of the buttonhole are too open, turn the dial counterclockwise. (3) "-"

If the stitches on the right side of the buttonhole are too close, turn the dial clockwise. (3) "+"

ES**Regulación del balance de la muestra de punto**

Si en tejidos especiales salen las muestras decorativas y los ojales retorcidos, regular el balance con una moneda o un destornillador.

- * Generalmente tiene que estar este botón en su regulación normal (1).

Adaptar muestras stretch retorcidas

Si la muestra sale muy ancha, girar el botón en el sentido contrario de las agujas del reloj. (2) "-"

Si la muestra sale muy estrecha, girar el botón con el sentido de las agujas del reloj. (2) "+"

Adaptar el tupido en ojales

Si los puntos en la parte derecha del ojal salen demasiado anchos, girar el botón en el sentido contrario de las agujas del reloj. (3) "-"

Si los puntos en la parte derecha del ojal salen demasiado estrechos, girar el botón con el sentido de las agujas del reloj. (3) "+"

FR**Réglage de l'équilibrage des motifs de points**

Quand les motifs de points décoratifs et les boutonnières sont cousus irrégulièrement sur le tissu choisi, régler la vis d'équilibrage avec une pièce de monnaie ou un tournevis.

- * Cette vis est normalement réglée dans sa position courante. (1)

Adapter des motifs de points stretch décalés

Si le motif est trop écarté, tourner la vis en sens antihoraire. (2) "-"

Si le motif est trop étroit, tourner la vis dans le sens horaire. (2) "+"

Adapter la densité des points des boutonnières

Si les points sont trop larges sur le côté droit de la boutonnière, tourner la vis en sens antihoraire. (3) "-"

Si les points sont trop étroits sur le côté droit de la boutonnière, tourner la vis dans le sens horaire. (3) "+"

PT**Ajuste do balanceamento do padrão de ponto**

Se o padrão de ornamento e os caseados ao costurar com tecidos especiais forem desiguais, gire para ajustar o seletor de balanceamento utilizando para tal uma moeda ou uma chave de fendas.

- * Este seletor deve estar em regra na posição normal. (1)

Acertar padrões deformados de ponto stretch

Se o padrão de ponto for muito largo, gire o seletor contra o sentido horário. (2) "-"

Se o padrão de ponto for muito apertado, gire o seletor no sentido horário. (2) "+"

Adequar densidade de ponto em caseados

Se os pontos no lado direito do caseado forem muito largos, gire o seletor contra o sentido horário. (3) "-"

Se os pontos no lado direito do caseado forem muito apertados, gire o seletor no sentido horário. (3) "+"

EN NEEDLE, FABRIC, THREAD SELECTION

NEEDLE SIZE	FABRICS	THREAD
9-11/65-75	Lightweight fabrics-thin cottons, voile, serge, silk, muslin, Qiana, interlocks, cotton knits, tricots, jerseys, crepes, woven polyester, shirt & blouse fabrics.	Light-duty thread in cotton, nylon or polyester.
12/80	Medium weight fabrics-cotton, satin, kettlclote, sailcloth, double knits, lightweight woollens.	Most threads sold are medium size and suitable for these fabrics and needle sizes. Use polyester threads on synthetic materials and cotton on natural woven fabrics for best results. Always use the same thread on top and bottom.
14/90	Medium weight fabrics-cotton duck, woolen, heavier knits, terrycloth, denims.	
16/100	Heavyweight fabrics-canvas, woollens, outdoor tent and quilted fabrics, denims, upholstery material (light to medium).	
18/110	Heavy woollens, overcoat fabrics, upholstery fabrics, some leathers and vinyls.	Heavy duty thread, carpet thread. (Use heavy foot pressure-large numbers.)

IMPORTANT: Match needle size to thread size and weight of fabric

NEEDLE, FABRIC SELECTION

NEEDLES	EXPLANATION	TYPE OF FABRIC
HAx1 15x1	Standard sharp needles. Sizes range thin to large. 9 (65) to 18 (110)	Natural woven fabrics-wool, cotton, silk, etc. Qiana. Not recommended for double knits.
15x1/ 130/705H	Semi-ball point needle, scarfed. 9 (65) to 18 (110)	Natural and synthetic woven fabrics, polyester blends. Knits-polyesters, interlocks, tricot, single and double knits. Can be used instead of 15x1 for sewing all fabrics.
15x1/ 130/705H (SUK)	Full ball point needle 9 (65) to 18 (110)	Sweater knits, Lycra, swimsuit fabric, elastic.
130PCL/ 705H-LR/LL	Leather needles. 12 (80) to 18 (110)	Leather, vinyl, upholstery. (Leaves smaller hole than standard large needle.)

Note:

1. Twin needles can be purchased for utility and decorative work.
2. When sewing with twin needles, the stitch width dial should be set less than "2.5"(model Rome 3), "4"(model Rome 5/7).
3. European needles show sizes 65, 70, 80 etc. American and Japanese needles show size 9, 11, 12 etc.
4. Replace needle often (approximately every other garment) and / or at first thread breakage or skipped stitches.

TABLA DE AGUJA, TEJIDO E HILO

ES

GROSOR DE LA AGUJA	TEJIDO	HILO
9-11 (65-75)	Telas finas: algodón fino, velo, sarga, seda, muselina, Qiana, Interlock, tejidos de punto de algodón, Tricot, Jersey, crespón, poliéster tejido, telas para camisas y blusas.	Hilo fino de algodón, hilo de nylon o de poliéster.
12 (80)	Telas medianas: algodón, satin, lona, tejidos de punto doble, lana fina.	La mayoría de los hilos tienen un grosor mediano y son aptos para estos tejidos y grosores de aguja. Para resultados óptimos utilizar hilo de poliéster para tejidos sintéticos e hilo de algodón para tejidos de punto naturales. El hilo superior e inferior tiene que ser idéntico.
14 (90)	Telas medianas: lona de algodón, tejidos de lana de punto grande, rizo, tejido de tejano/vaquero.	
16 (100)	Telas pesadas: tela de lino, tejidos de punto, telas de tiendas de campaña y telas guateadas, tejido de tejano/vaquero material de relleno (de fino a mediano).	Hilo grueso, hilo de alfombra. (Utilizar una presión alta del pie prénsatelas - número mayor.)
18 (110)	Telas gruesas de punto, abrigos, material de relleno, algunos cueros y vinilo.	

IMPORTANTE: Adaptar el grosor de la aguja al grosor del hilo y al tipo de tejido.

SELECCIÓN DE LA AGUJA Y DEL TEJIDO

AGUJAS	DESCRIPCIÓN	TIPO DE TEJIDO
HAx1	Aguja estándar. Grosos de la aguja de finas a gruesas. 9 (65) hasta 18 (110)	Telas tejidas naturales: lana, algodón, seda, etc., Qiana. No adecuado para tejidos de punto doble.
15x1	Aguja con punta semi-redonda. 9 (65) a 18 (110)	Telas tejidas naturales y sintéticas, tejidos mixtos de poliéster, telas tejidas de poliéster, Interlocks, Tricot, tejidos de punto simple y doble.
/130/705H	Aguja con punta redonda. 9 (65) a 18 (110)	Tejido de punto (pullovers), Lycra, tela para trajes de baño, telas elásticas.
15x1/ 130/705H (SUK)	Aguja cortante. 12 (80) a 18 (110)	Cuero, vinilo, material de relleno.
130 PCL/ 130/705H-LR/LL		

Indicación:

1. Pueden comprarse agujas gemelas para trabajos útiles y decorativos.
2. Al coser con agujas gemelas hay que regular el botón del ancho del punto a menos de "2.5" (modelo Rome 3), resp. "4" (modelos Rome 5/7).
3. Los grosores europeos de las agujas son 65, 70, 80 etc. Los grosores americanos y japoneses de las agujas son 9, 11, 12 etc.
4. Cambiar regularmente las agujas (aproximadamente antes de cada segundo proyecto de costura) y/o cuando se rompa el hilo o salgan puntos defectuosos.

FR TABLEAU DES AIGUILLES, TISSUS ET FILS

AIGUILLES	TISSUS	FILS
9-11 (65-75)	Tissus fins : coton fin, voile, serge, soie, mousseline, qiana, interlock, coton jersey, tricot, jersey, crêpe, polyester tissé, chemises et blouses.	Fils fins en coton, nylon et polyester.
12 (80)	Tissus moyennement épais: coton, satin, toile de voile, tricot double, lainages fins.	La plupart des fils sont moyennement épais et recommandés pour ces tissus et aiguilles. Pour de meilleurs résultats, préférer des fils en polyester pour la couture des tissus synthétiques et en coton pour la couture des tissus en matière naturelle (fil supérieur et de canette).
14 (90)	Tissus moyennement épais: toile de voile en coton, tricot en laine à grosses mailles, tissu éponge, jeans.	
16 (100)	Tissus épais: lin, lainages, toiles de tente, jeans, polyester (fin à moyen).	Fils épais, pour tapis. (augmenter la pression du pied, chiffre supérieur).
18 (110)	Lainages épais, tissu pour manteaux, polyester, certains cuirs et le vinyle.	

IMPORTANT : choisir une aiguille adaptée à l'épaisseur du fil et au tissu.

CHOIX DE L'AIGUILLE ET DU TISSU

AIGUILLES	DESCRIPTION	TISSUS
HAx1 15x1	Aiguille pointue standard. Aiguilles fines à épaisses de 9 (65) à 18 (110)	Tissus naturels: laine, coton, soie, qiana, etc. Ne convient pas aux lainages doubles.
15x1/ 130/705H	Pointe peu arrondie de 9 (65) à 18 (110)	Tissus naturels et synthétiques, polyester mélangé, jersey polyester, interlock, tricot, tricot simples et doubles.
15x1/ 130/705H (SUK)	Pointe arrondie de 9 (65) à 18 (110)	Pullovers tricotés, lycra, maillots de bain, tissus élastiques.
130 PCL/ 130/705H-LR/LL	Aiguille pour cuir de 12 (80) à 18 (110)	Cuir, vinyle, polyester.

Remarque:

1. Les travaux utilitaires et décoratifs peuvent également être exécutés avec une aiguille jumelée.
2. Lors de la couture avec une aiguille jumelée, régler le bouton de réglage de la largeur du point sur moins de "2.5" (modèle Rome 3) et "4" (modèles Rome 5/7).
3. Numéros européens d'aiguilles 65, 70, 80 etc., numéros américains et japonais 9, 11, 12 etc.
4. Remplacer régulièrement l'aiguille (tous les deux projets de couture) et/ou lors de la première cassure de fil ou l'apparition de points irréguliers.

TABELA DE AGULHA, TECIDO E DE LINHA PT

GROSSURA DA AGULHA	TECIDOS	LINHAS
9-11 (65-75)	Tecidos finos: algodão fino, voile, sarja, seda, musselina, qiana, interlock, tecidos de tricô de algodão, tricôs, jerseys, crepe, tecido de poliéster, tecidos para camisas & blusas.	Linhas de algodão fino, linhas de nylon ou de poliéster.
12 (80)	Tecidos médios: algodão, cetim, lonas, tecidos de malha duplos, tecidos de lã finos.	
14 (90)	Tecidos médios: tela de vela de algodão, tecidos tricotados de malha grossa, frottê, tecidos de jeans.	A maior parte das linhas tem uma grossura média, e são adequadas para estes tecidos e grossuras de agulha. Para obter bons resultados, utilize linhas de poliéster para tecidos sintéticos, e linhas de algodão para tecidos de materiais naturais. Utilize como linha superior e linha inferior sempre o mesmo tipo de linha.
16 (100)	Tecidos pesados: tela, tecidos de lã, tecidos de barraca e tecidos de capas de móveis, jeans, material de estofamento (fino a médio).	
18 (110)	Tecidos de lã grossos, tecidos para mantô, material de estofamento, alguns couros e vinil.	Linha grossa, linha de tapedes. (utilize pressão alta de pé calçador – número mais elevado.)

IMPORTANTE: A grossura da agulha deve condizer com a grossura da linha e com o tipo de tecido.

ESCOLHA DE AGULHA E DE TECIDO

AGULHAS	DESCRIÇÃO	TIPO DE TECIDO
Hx1	Agulha padrão afiada. Grossuras da agulha de fina à grossa. 9 (65) até 18 (110)	Tecidos de fibras naturais: lã, algodão, seda, etc., qiana. Não para malhas duplas.
15x1	Agulha de ponta semi-esférica. 9 (65) to 18 (110)	Tecidos sintéticos e naturais, tecidos mistos de poliéster. Malhas de poliéster, interlocks, tricô, malhas simples e duplas.
15x1 /130/705H	Agulha de ponta esférica 9 (65) to 18 (110)	Tecidos de malha para puloveres, lycra, tecido de maiô, tecido elástico.
130/705H (SUK)		
130 PCL /130/705H-LR/LL	Agulha de couro. 12 (80) to 18 (110)	Couro, vinil, material de estofamento.

Aviso:

- Podem ser compradas agulhas duplas para trabalhos úteis e ornamentais.
- Ao costurar com agulhas duplas, o seletor de largura de ponto deve estar ajustado para menos de "2.5" (modelo Rome 3), resp. "4" (modelo Rome 5/7).
- As grossuras de agulhas europeias são 65, 70, 80 etc. As grossuras das agulhas americanas e japonesas são 9, 11, 12, etc.
- Substitua as agulhas regularmente (aprox. antes de cada segundo projeto de costura) e/ou quando ocorrer a primeira quebra de agulha ou quando a máquina de costura pular um ponto.

3 5 7

3

1 2 3 4 5 6 7 8 9 10 11 12 13

S

5

1 2 3 4 5 6 7 8 9 10 11 12 13 14 15

S

7

1 2 3 4 5 6 7 8 9 10 11 12 13 14 15 16

S

EN How to choose your pattern

For straight stitch select pattern "1" with pattern selector dial. Adjust the stitch length with the stitch length dial. You may choose any needle position from center to left, by turning the stitch width dial.

For zigzag stitch, select pattern "3" with pattern selector dial. Adjust the stitch length and stitch width according to the fabric being used.

To obtain any of the other patterns shown in the upper row on the stitch selection panel, select the pattern with the pattern selector dial. Adjust the stitch length and the stitch width with the control dials according to the result desired. (see Quick reference draw)

To obtain any of the patterns on the second row, turn the stitch length dial to "S", select the pattern desired with pattern selector dial, and adjust the stitch width with the stitch width dial. To switch to "Position S", turn the stitch length knob to the 0, continue turning the knob in the same direction.

Note:
Between the positions "0" and "S", a bit of resistance is to be expected.

ES Selección del punto

Punto recto. Seleccionarlo con el botón para selección del punto "↓". Regular el largo del punto con el botón para el largo del punto. Todas las posiciones de la aguja son posibles, de centro hasta la izquierda, girando el botón para el ancho del punto.

Punto zigzag. Seleccionarlo con el botón para selección del punto "↔". Regular el largo y ancho del punto según el tipo de tejido.

Las otras muestras de punto de la fila superior de la tabla de puntos se seleccionan con el botón para selección del punto. El largo y ancho del punto se regulan a gusto y según las necesidades con los botones correspondientes (véase instrucción resumida).

Para las muestras de punto de la segunda fila girar el botón para el largo del punto a la posición "S", seleccionar la muestra deseada con el botón para selección del punto y regular el ancho del punto con el botón para el ancho del punto. La posición "S" se alcanza reduciendo hasta 0 el largo del punto mediante el botón regulador del largo del punto y continuando girando el botón en la misma dirección.

Indicación:

Entre "0" y "S" hay que superar una pequeña resistencia mecánica.

FR Sélection des points

Sélectionner le point droit avec le bouton "↓". Régler la longueur du point avec le bouton de réglage de la longueur. Modifier la position de l'aiguille (du centre à gauche) en tournant le bouton de réglage de la largeur de point.

Sélectionner le point zigzag avec le bouton "↔". Régler la longueur et la largeur du point selon le tissu choisi.

Sélectionner les motifs de points de la rangée supérieure du tableau avec le bouton sélecteur de points. Régler et modifier la longueur et la largeur du point avec le bouton de réglage (consulter les directives résumées).

Sélectionner les motifs de points de la deuxième rangée en tournant le bouton de réglage de la longueur de point sur "S", choisir ensuite le motif avec le bouton sélecteur et la largeur avec le bouton de réglage de la largeur de point (modèles 80e/90e). Réduire la longueur de point sur 0 avec le bouton de réglage de la longueur de point pour obtenir la position "S" et continuer à tourner le bouton dans le même sens.

Remarque:

une petite résistance mécanique doit se faire sentir entre "0" et "S".

PT Escolha do ponto

Escolha ponto reto com o seletor de ponto "↓". Ajuste o comprimento do ponto com o seletor de comprimento de ponto. Todas as posições de agulha são possíveis do centro até à esquerda girando-se o seletor de largura de ponto.

Escolha ponto ziguezague com o seletor de ponto "↔". Ajuste o comprimento e a largura conforme o tipo de tecido.

Os outros padrões de ponto da fileira de cima da tabela de escolha de ponto são selecionados com o seletor de ponto. Ajuste o comprimento do ponto e a largura do mesmo através dos botões de ajuste de acordo com o resultado desejado. (veja breve instrução)

Para os padrões de ponto da segunda fileira gire o seletor de comprimento de ponto para "S" (= stretch); escolha o padrão de ponto desejado com o seletor de ponto, e ajuste a largura do ponto com o seletor de largura de ponto. (modelo 80e/90e).

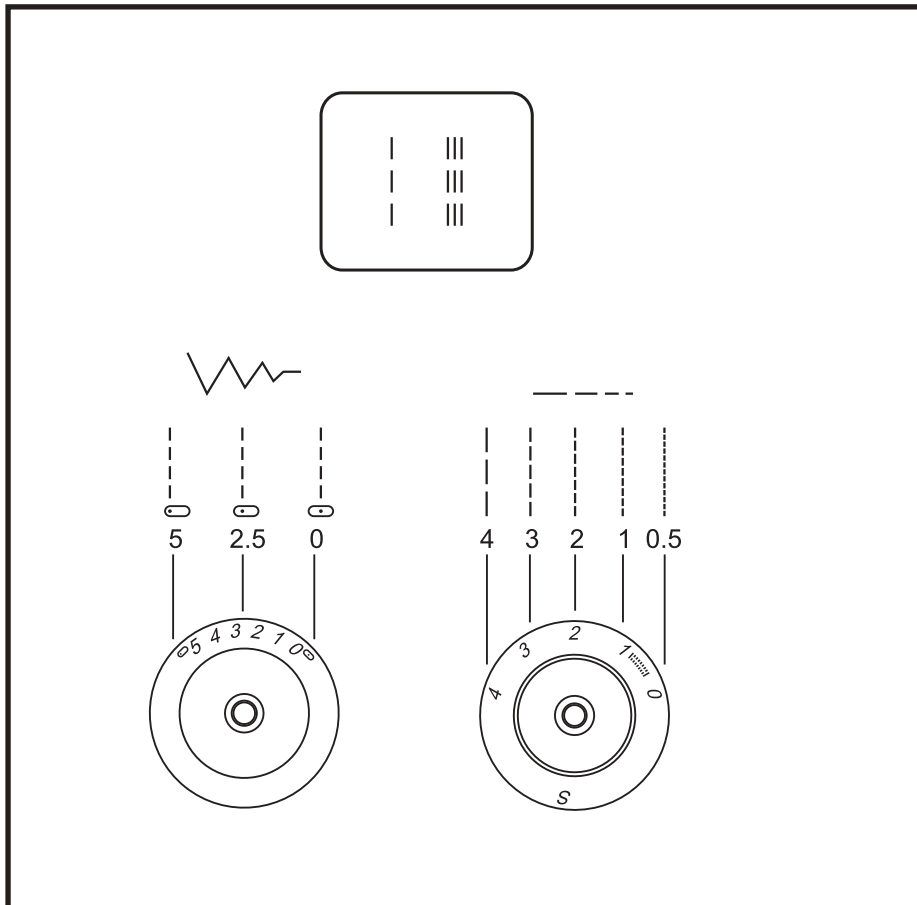
Para colocar na "posição S", rode o botão de comprimento de ponto na direção do "0", continue a rodar o botão na mesma direção.

Nota:

Entre a posição "0" e "S" é de esperar uma pequena resistência no botão.

3

EN Straight stitching and needle position



Function of stitch length dial Straight stitching

Turn the pattern selector dial so that the stitch display shows the straight stitch position.

The stitch length is controlled with the stitch length dial. While "2" - "3" on the dial gives a suitable stitch length for ordinary purposes.

Generally speaking the finer the fabric the finer the thread and shorter the stitch length, the heavier the fabric the thicker the thread and longer the stitch length.

At stitch length "0" the fabric will not move and the needle will keep piercing at the same point.

Choose your needle position, from center position to left needle position by changing the stitch width dial.

ES**Punto recto y posición de la aguja****Función del botón para el largo del punto para el punto recto**

Girar el botón para selección del punto de manera que la ventana de indicación del punto indique la posición del punto recto.

El largo del punto se regula con el botón para el largo del punto. La regulación adecuada para el uso normal es de "2" a "3".

Generalmente vale: contra más fina la tela más fino el hilo y más corto el largo del punto; contra más pesada la tela más grueso el hilo y más largo el largo del punto.

Regular la posición de la aguja de centro hasta izquierda con el botón para el ancho del punto.

Con el largo de punto a "0" no se moverá la tela y la aguja se clavará siempre en el mismo punto.

FR**Point droit et position de l'aiguille****Bouton de réglage de la longueur de point pour point droit**

Turner le bouton sélecteur jusqu'à ce que le point droit s'affiche dans la fenêtre.

La longueur de point se règle avec le bouton de réglage de la longueur de point. Longueur de point standard recommandée "2" - "3".

Généralités: plus le tissu est fin, plus le fil doit être fin et la longueur de point réduite, plus le tissu est épais, plus le fil doit être épais et la longueur de point augmentée.

Sélectionner la position de l'aiguille du centre vers le gauche avec le bouton de réglage de la largeur de point.

Si la longueur de point se trouve sur "0", le tissu n'avance pas et l'aiguille pique toujours au même endroit.

PT**Ponto reto e posição de agulha****Função do seletor de comprimento de ponto para ponto reto**

Gire o seletor de ponto de forma que a janela de exibição de modelo exiba a posição de ponto reto.

O comprimento do ponto é ajustado com o seletor de comprimento de ponto. O comprimento de ponto adequado para o uso normal encontra-se entre "2" - "3" no seletor.

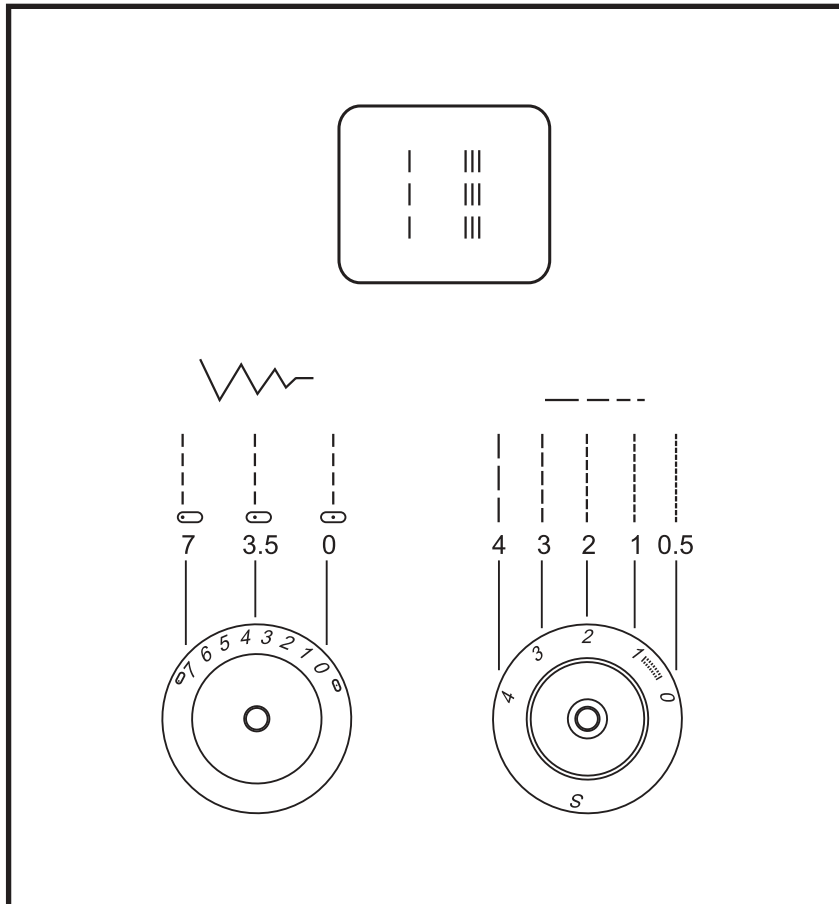
Em regra é válido o seguinte: quanto mais fino o tecido, tanto mais fina a linha e mais curto o comprimento do ponto; quanto mais pesado for o tecido, tanto mais grossa a linha e mais longo o comprimento do ponto.

Escolha a posição da agulha do centro até à esquerda com o seletor de largura de ponto.

Escolhendo o comprimento de ponto "0", o tecido não se moverá, e a agulha penetrará sempre no mesmo ponto.

5 7

EN Straight stitching and needle position



Function of stitch length dial Straight stitching

Turn the pattern selector dial so that the stitch display shows the straight stitch position.

The stitch length is controlled with the stitch length dial. While "2" - "3" on the dial gives a suitable stitch length for ordinary purposes.

Generally speaking the finer the fabric the finer the thread and shorter the stitch length, the heavier the fabric the thicker the thread and longer the stitch length.

At stitch length "0" the fabric will not move and the needle will keep piercing at the same point.

Choose your needle position, from center position to left needle position by changing the stitch width dial.

ES**Punto recto y posición de la aguja****Función del botón para el largo del punto con el punto recto**

Girar el botón para selección del punto de manera que la ventana de indicación del punto indique la posición del punto recto.

El largo del punto se regula con el botón para el largo del punto. La regulación adecuada para el uso normal es de "2" a "3".

Generalmente vale: contra más fina la tela más fino el hilo y más corto el largo del punto; contra más pesada la tela más grueso el hilo y más largo el largo del punto.

Regular la posición de la aguja de centro hasta izquierda con el botón para el ancho del punto.

Con el largo de punto a "0" no se moverá la tela y la aguja se clavará siempre en el mismo punto.

FR**Point droit et position de l'aiguille****Bouton de réglage de la longueur de point pour point droit**

Turner le bouton sélecteur jusqu'à ce que le point droit s'affiche dans la fenêtre

La longueur de point se règle avec le bouton de réglage de la longueur de point. Longueur de point standard recommandée "2" - "3".

Généralités: plus le tissu est fin, plus le fil doit être fin et la longueur de point réduite, plus le tissu est épais, plus le fil doit être épais et la longueur de point augmentée.

Sélectionner la position de l'aiguille du centre vers le gauche avec le bouton de réglage de la largeur de point.

Si la longueur de point se trouve sur "0", le tissu n'avance pas et l'aiguille pique toujours au même endroit.

PT**Ponto reto e posição da agulha****Função do seletor de comprimento de ponto para ponto reto**

Gire o seletor de ponto de forma que a janela de exibição de modelo exiba a posição de ponto reto.

O comprimento do ponto é ajustado com o seletor de comprimento de ponto. O comprimento de ponto adequado para o uso normal encontra-se entre "2" - "3" no seletor.

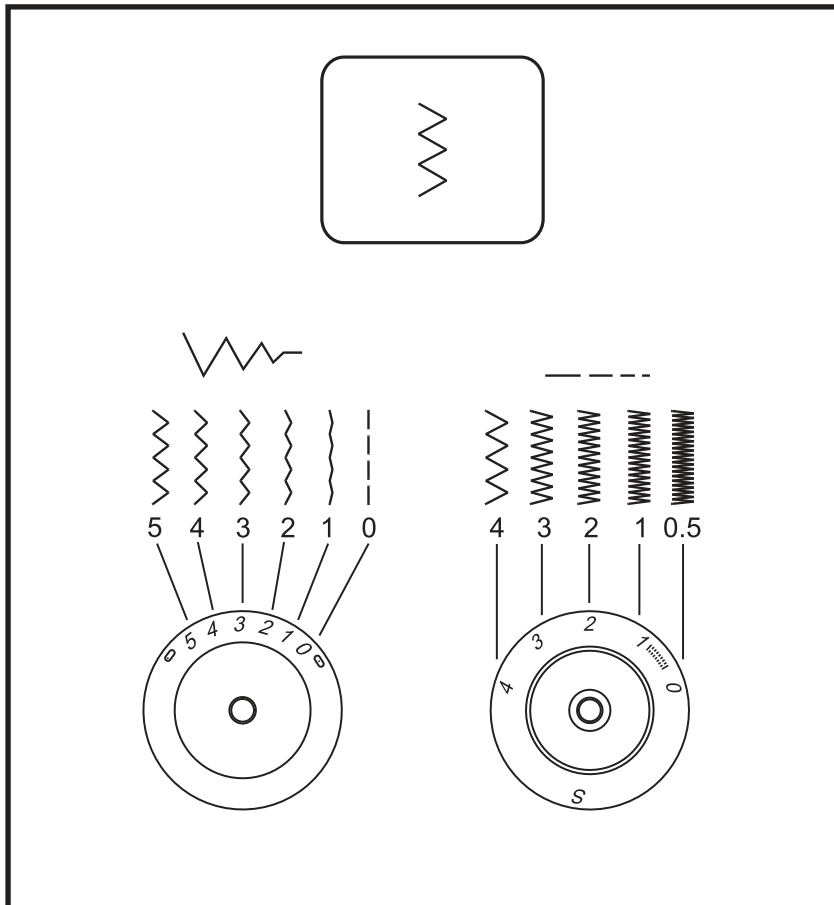
Em regra é válido o seguinte: quanto mais fino o tecido, tanto mais fina a linha e mais curto o comprimento do ponto; quanto mais pesado o tecido, tanto mais grossa a linha e mais longo o comprimento do ponto.

Escolha a posição da agulha do centro até à esquerda com o seletor de largura de ponto.

Escolhendo o comprimento de ponto "0" o tecido não se moverá, e a agulha penetrará sempre no mesmo ponto.

3

EN Zigzag stitching



Function of stitch width dial

The maximum zigzag stitch width for zigzag stitching is "5"; however, the width can be reduced on any patterns. The width increases as you move zigzag dial from "0" - "5". For twin needle sewing, never set the width wider than "2.5". (model Rome 3)

Function of stitch length dial while zigzagging

The density of zigzag stitches increase as the setting of stitch length dial approaches "0". Neat zigzag stitches are usually achieved at "2.5" or below.

Satin stitch

When the stitch length is set between "0" - "1", the stitches are very close together producing the "satin stitch" which is used for making buttonholes and decorative stitches.

ES Punto zigzag**Función del botón para el ancho del punto**

El ancho máximo del zigzag es "5". El ancho puede reducirse a gusto en cada punto. El ancho aumenta girando el botón para zigzag de "0" a "5". Cuando se cose con la aguja gemela no regular nunca el ancho a más de "2.5". (Modelo Rome 3)

Función del botón para el largo del punto con el punto zigzag

El tupido de los puntos zigzag aumenta contra más se acerca la regulación del botón para el largo del punto al "0". Puntos zigzag impecables se realizan generalmente con una regulación de "2.5" o menos.

Punto de oruga

Si el largo del punto se regula entre "0" y "1" entonces los puntos salen muy juntitos y forman así una "costura de oruga". Esta costura se utiliza para coser ojales y crear puntos decorativos.

FR Point zigzag**Bouton de réglage de la largeur de point**

Augmenter la largeur en tournant le bouton zigzag de "0" à "5". Ne jamais régler la largeur sur plus de "2.5" (modèle Rome 3) avec une aiguille jumelée.

Bouton de réglage de la longueur de point pour le zigzag

Plus le bouton de réglage de la longueur de point se trouve proche du "0" plus la densité du point zigzag augmente. Sélectionner de préférence le point zigzag sur "2.5" ou moins.

Couture chenille (point satin)

Quand la longueur de point est réglée entre "0" et "1", les points sont très rapprochés et forment ainsi une "couture chenille". Le point satin est utilisé pour la couture des boutonnières et points décoratifs.

PT Ponto em ziguezague**Função do seletor de largura de ponto**

A largura máxima de ponto ziguezague ao costurar ziguezague é "5". A largura pode contudo ser diminuída com cada padrão de ponto. A largura aumenta girando-se o seletor de ziguezague de "0" - "5". Ao costurar com agulhas de ziguezague, jamais ajuste a largura acima de "2.5". (modelo Rome 3)

Função do seletor de comprimento de ponto para ziguezague

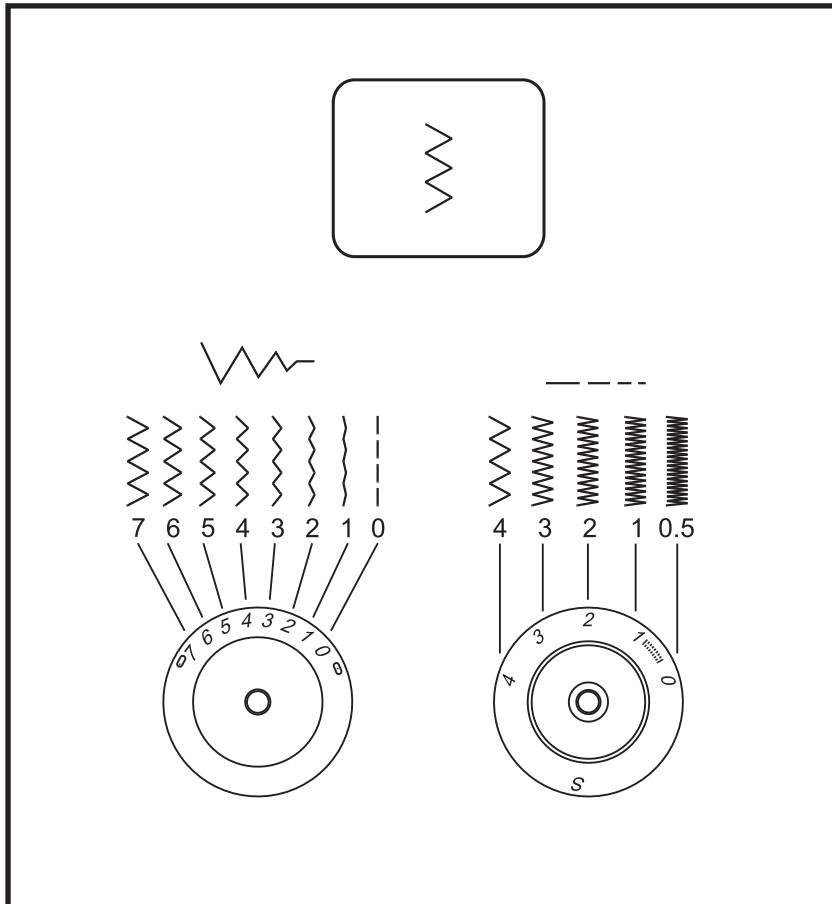
A densidade do ponto ziguezague aumenta, quanto mais próximo estiver o ajuste do seletor de comprimento de ponto do "0". Obtem-se pontos de ziguezague perfeitos em regra a "2.5" ou mais baixo.

Costura com efeito de caseado

Se o comprimento do ponto estiver ajustado entre "0" - "1", os pontos encontrar-se ão muito próximos uns aos outros, e formam desta forma um ponto tipo de caseado. Tal técnica é usada para fazer caseados e pontos ornamentais.

5 7

EN Zigzag stitching



Function of stitch width dial

The maximum zigzag stitch width for zigzag stitching is "7"; however, the width can be reduced on any patterns. The width increases as you move zigzag dial from "0" - "7". For twin needle sewing, never set the width wider than "4". (model Rome 5/7)

Function of stitch length dial while zigzaging

The density of zigzag stitches increase as the setting of stitch length dial approaches "0". Neat zigzag stitches are usually achieved at "2.5" or below.

Satin stitch

When the stitch length is set between "0" - "1", the stitches are very close together producing the "satin stitch" which is used for making buttonholes and decorative stitches.

ES Punto zigzag**Función del botón para el ancho del punto**

El ancho máximo del zigzag es "7". El ancho puede reducirse a gusto en cada punto. El ancho aumenta girando el botón para zigzag de "0" a "7". Cuando se cose con la aguja gemela no regular nunca el ancho a más de "4". (Modelos Rome 5/7)

Función del botón para el largo del punto con el punto zigzag

El tupido de los puntos zigzag aumenta contra más se acerca la regulación del botón para el largo del punto al "0". Puntos zigzag impecables se realizan generalmente con una regulación de "2.5" o menos.

Punto de oruga

Si el largo del punto se regula entre "0" y "1" entonces los puntos salen muy juntitos y forman así una "costura de oruga". Esta costura se utiliza para coser ojales y crear puntos decorativos.

FR Point zigzag**Bouton de réglage de la largeur de point**

La largeur max. du point zigzag est 7. Augmenter ou réduire la largeur en tournant le bouton zigzag de "0" à "7". Ne jamais régler la largeur sur plus de "4" (modèles Rome 5/7) avec une aiguille jumelée.

Bouton de réglage de la largeur du point zigzag

Plus le bouton se rapproche du "0" plus la densité du point zigzag augmente. En règle générale, le point zigzag sera réglé sur "2.5" ou moins.

Couture chenille (point satin)

Quand la longueur de point est réglée entre "0" et "1", les points sont très rapprochés et forment ainsi une "couture chenille". Le point satin est utilisé pour la couture des boutonnières et points décoratifs.

PT Ponto em ziguezague**Função do seletor de largura de ponto**

A largura de ponto máxima de ziguezague é "7". A largura pode contudo ser diminuída para qualquer padrão de ponto. A largura aumenta quando se gira o seletor de ziguezague de "0" - "7". Costurando com agulhas duplas jamais ajuste a largura acima de "4". (modelo Rome 5/7)

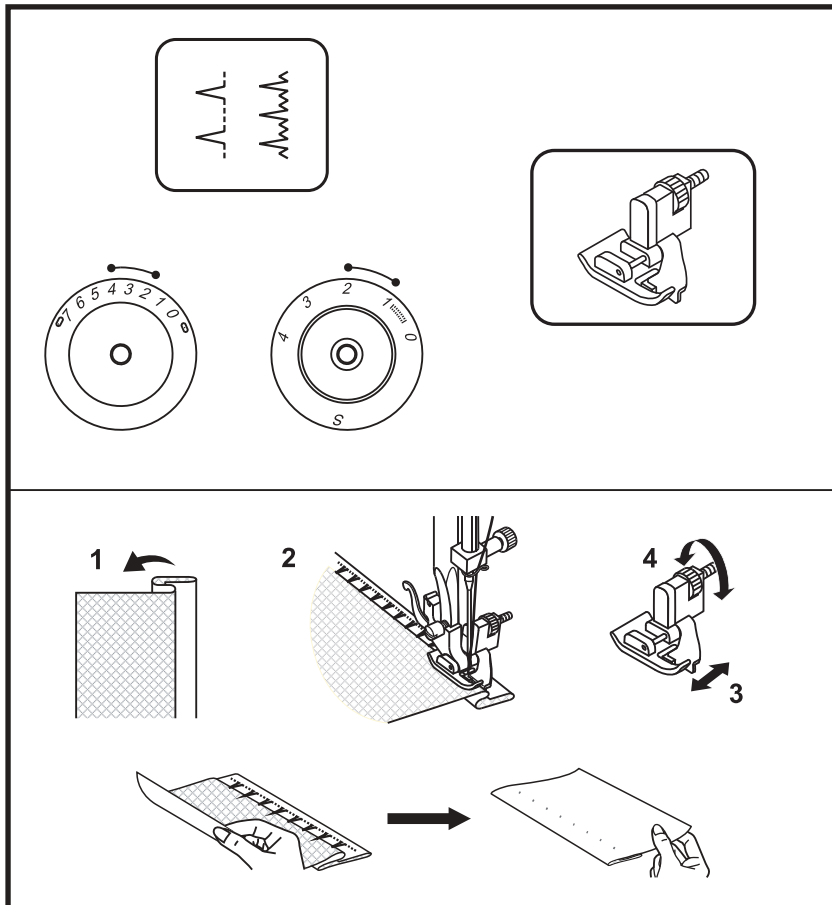
Função de seletor de comprimento de ponto em ziguezague

A densidade dos pontos ziguezagues aumenta na medida em que o ajuste do seletor de comprimento de ponto aproxima-se de "0". São feitos pontos ziguezagues ideais em regra com "2.5" ou inferior.

Costura com efeito de caseado

Se o comprimento do ponto estiver ajustado entre "0" - "1", os pontos encontrar-se-ão muito próximos uns aos outros, e formam desta forma um ponto tipo de caseado. Tal técnica é usada para fazer caseados e pontos ornamentais.

3 5 7



EN Blind hem/lingerie stitch

Presser foot available as optional accessories

For hems, curtains, trousers, skirts, etc.

— — — Blind hem/lingerie for firm fabrics.

~~~~~ Blind hem for stretch fabrics.

Set the machine as illustrated.

**Note:**

*It takes practice to sew blind hems. Always make a sewing test first.*

Fold the fabric as illustrated with the wrong side uppermost. (1)

Place the fabric under the foot. Turn the handwheel forward by hand until the needle swings fully to the left. It should just pierce the fold of the fabric. If it does not, adjust the stitch width accordingly. (2)


Adjust the guide (3) by turning the knob (4) so that the guide just rests against the fold. Sew slowly, by pressing the foot control lightly, guiding the fabric along the edge of the guide.



**ES****Dobladillo invisible/ punto de lencería**

Pie prénsatelas en venta como accesorio especial  
Para dobladillos, cortinas, pantalones, faldas, etc.

 Dobladillo invisible/ lencería para tejidos fuertes.

 Dobladillo invisible para tejidos stretch. Regular la máquina como en la ilustración.

**Indicación:**

*Se necesita práctica hasta que la costura de dobladillo invisible salga bien. Hacer siempre una costura de prueba.*

Doblar el tejido de manera que la parte del revés mire hacia arriba, como en la ilustración (1).


Colocar el tejido debajo del pie prénsatelas. Con la mano girar el volante hacia adelante hasta que la aguja esté a la izquierda del todo. La aguja tiene que pinchar sólo un poco el tejido plegado. En caso contrario, adaptar el acho del punto correspondientemente (2). Adaptar la regla guía (3) girando el botón (4) hasta que ella se apoye en el canto doblado. Coser presionando ligeramente el pedal de mando y guiar el tejido a lo largo del canto de la regla guía.

**FR****Ourllet à jour/ point de lingerie**

Pied-de-biche en option

Pour les ourlets, les rideaux, pantalons, jupes, etc.

 Ourllet à jour/ lingerie sur tissus rigides

 Ourllet à jour sur tissus stretch  
Régler la machine comme illustré.

**Remarque:**

*La réalisation d'un joli ourlet à jour demande un peu d'expérience et de doigté. Effectuer toujours une couture d'essai.*


Plier le tissu (envers dessus) comme illustré. (1)


Glisser le tissu sous le pied. Tourner le volant à la main jusqu'à ce que l'aiguille se trouve tout à gauche. Elle ne doit piquer que la pointe du tissu plié. Si nécessaire, régler et adapter la largeur de point. Régler le guide (2) en tournant le bouton (4) jusqu'à ce qu'il repose sur le rebord du tissu. Appuyer légèrement sur la pédale pour commencer la couture et guider le tissu le long du rebord du guide.

**PT****Bainha invisível/ ponto de lingerie**

Este sapatilha pode ser obtida como acessório especial

Para bainhas, cortinas, calças, saias, etc.

 Bainha invisível/ lingerie para tecidos robustos.

 Bainha invisível para tecidos stretch. Ajuste a máquina como é ilustrado.

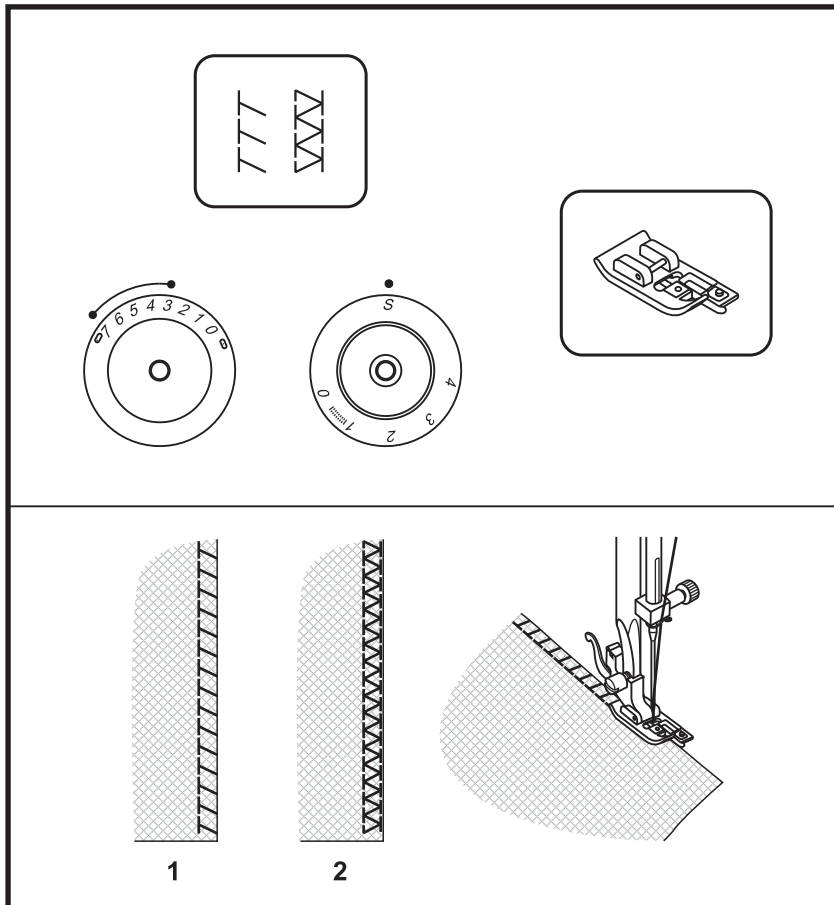
**Aviso:**

*É necessário treinar até que se consiga fazer bainhas invisíveis corretamente. Faça sempre primeiro um teste de costura.*

Coloque o tecido como é ilustrado com o avesso para cima. (1)

Coloque o tecido sob a sapatilha. Gire o volante manualmente para a frente, até que a agulha encontre-se completamente à esquerda. Ela deve penetrar na prega do tecido apenas um pouco. Caso contrário adequar (2) a largura do ponto à necessidade. Adapte o guia de margem (3) girando o seletor (4) de forma que ele fique na prega do tecido. Costure exercendo uma leve pressão no pedal, e conduza o tecido ao longo do canto do guia de margem.

3 5 7



**EN** Overlock stitches

Presser foot available as optional accessories

Seams, neatening, visible hems.  
 Turn the stitch length dial to "5".  
 Set stitch width control between "3" - "5".  
 (model Rome 3)  
 Set stitch width control between "3" - "7".  
 (model Rome 5/7)  
 The stitch width can be adjusted to suit the fabric.

**Stretch overlock:** "T"  
 For fine knits, jerseys, neck edges, ribbing. (1)

**Double overlock stitch:** "W"  
 For fine knits, handknits, seams. (2)

All overlock stitches are suitable for sewing and neatening edges and visible seams in one operation.  
 When neatening, the needle should just go over the edge of the fabric.

**Attention:**  
 Use new needles or ball point needles or stretch needle!

**ES** Punto overlock

Pie prénsatelas en venta como accesorio especial

Para costuras, sobrehilado de cantos, dobladillo visto.  
Regular el largo del punto a "S".  
Regular el ancho del punto entre "3" y "5". (Modelo Rome 3)  
Regular el ancho del punto entre "3" y "7". (Modelos Rome 5/7)  
El ancho del punto puede adaptarse al tejido.

**Overlock stretch:** "  "

Para tejidos de punto finos, Jerseys, cuellos, puños (1).

**Overlock doble:** "  "

Para tejidos de punto finos, prendas de malla hechas a mano, costuras (2).

Todos los puntos overlock son adecuados para coser cantos y dobladillos vistos y al mismo tiempo sobrehilarlos, todo en una fase de trabajo.

Al sobrehilar cantos tiene que sobresalir la aguja apenas el canto del tejido.

**Atención:**

*Utilizar agujas nuevas, agujas con punta semi-redonda o agujas con punta redonda (para coser stretch).*

**FR** Surjet

Pied-de-biche en option

Pour les coutures, le surfilage de rebords, les ourlets visibles.  
Régler le bouton de réglage de la longueur de point sur "S".  
Régler la largeur de point entre "3" et "5" (modèle Rome 3).  
Régler la largeur de point entre "3" et "7" (modèles Rome 5/7).  
La largeur de point peut être adaptée au tissu.

**Surjet stretch:** "  "

Pour les lainages fins, jerseys, bordures d'encolure, etc. (1)

**Surjet double:** "  "

Pour les lainages fins, tricot fait main, coutures. (2)

Tous les points surjet peuvent être utilisés pour la couture et le surfilage de rebords et la couture d'ourlets en une seule étape de travail.

Pour le surfilage d'un rebord, l'aiguille doit à peine piquer sur celui-ci.

**Attention:**

*Utiliser une nouvelle aiguille, aiguille à pointe arrondie ou stretch!*

**PT** Ponto overloque

Esta peça pode ser obtida como acessório especial

Para costuras, retocar bordas, bainha. Ajuste o seletor de comprimento de ponto para "S".  
Ajuste a largura do ponto entre "3" - "5". (modelo Rome 3)  
Ajuste a largura do ponto entre "3" - "7". (modelo Rome 5/7)  
A largura do ponto pode ser adaptada ao tecido.

**Overloque-stretch:** "  "

Para malhas finas, jerseys, colarinhos e mangas, orelas. (1)

**Overloque duplo:** "  "

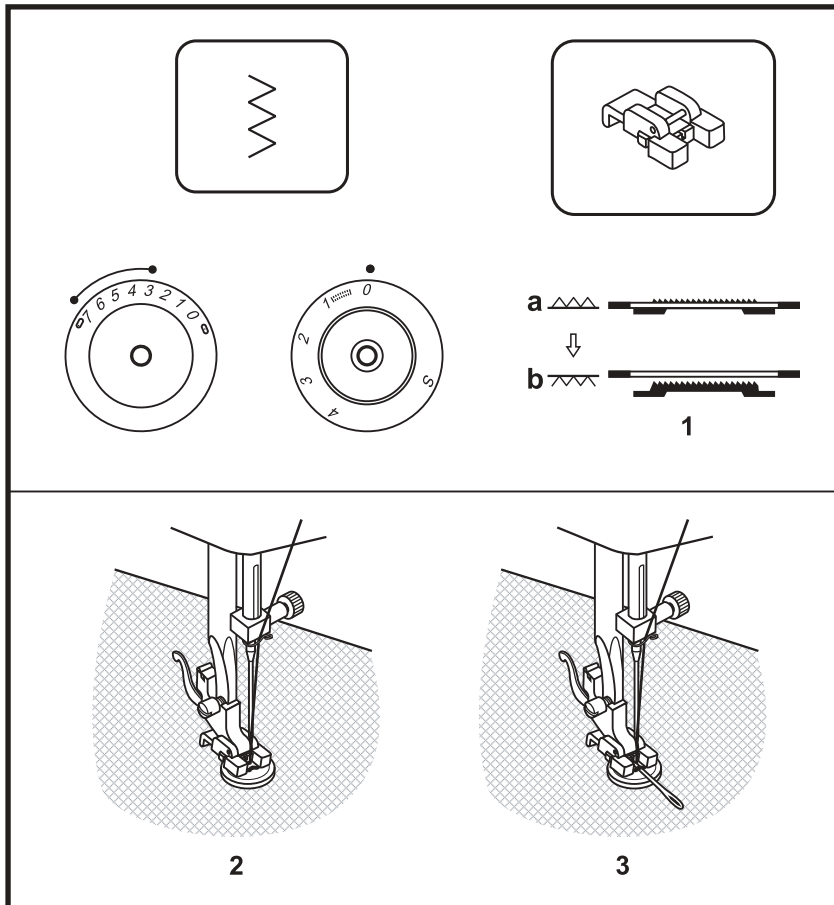
Para malhas finas, trabalhos manuais de malha, costuras. (2)

Todos os pontos overloque são adequados para costurar e retocar bordas e bainhas visíveis em uma etapa de trabalho. Ao retocar bordas, a agulha deve passar bem pouco da extremidade do tecido.

**Atenção:**

*Utilize agulhas novas, agulhas de ponta esférica ou agulhas para stretch!*

3 5 7

**EN** Sewing on buttons

Move the drop feed control to right side to lower the feed dogs. (1)

Change presser foot to button sewing foot. Turn the stitch length dial to "0". Position the work under the foot. Place the button in the desired position, lower the foot. Set the pattern selector knob on zig zag stitch. Adjust the stitch width between "3" - "5" (model Rome 3), "3" - "7" (model Rome 5/7) according to the distance between the two holes of the button. Turn the handwheel to check that the needle goes cleanly into the left and right holes of the button. Set the pattern selector knob on straight stitch, and sew a few securing stitches. Set the pattern selector knob on zig zag stitch, and slowly sew on the button with about 10 stitches. Set the pattern selector knob on straight stitch, and sew a few securing stitches.

If a shank is required, place a darning needle on top of the button and sew. (3) For buttons with 4 holes, sew through the front two holes first (2), push work forward and then sew through the back two holes (3).

Move the drop feed control to left side for normal use.

**ES** Coser botones

Empujar la palanca del arrastre hacia la derecha para escamotear el arrastre (1).

Montar el pie prénsatelas para coser botones.

Regular el largo del punto a "0". Colocar la labor debajo del pie prénsatelas. Situar el botón en el lugar deseado y bajar el pie prénsatelas. Seleccionar con el botón para selección el punto zigzag. Regular el ancho del punto entre "3" y "5" (modelo Rome 3), respectivamente entre "3" y "7" (modelos Rome 5/7), siempre dependiendo de la distancia de los agujeros del botón. Girar el volante para controlar si la aguja se clava exactamente en el agujero izquierdo y derecho del botón. Colocar el botón para selección del punto a punto recto y coser algunos puntos de remate. De nuevo colocar el botón para selección del punto a zigzag y coser lentamente el botón con aproximadamente 10 puntos. Regular el botón para selección del punto a punto recto y coser algunos puntos de remate.

Si fuese necesario un cuello, colocar una aguja de zurcir sobre el botón y coser (3). En botones con cuatro agujeros, primero coser los dos agujeros delanteros (2), empujar la labor hacia adelante y después coser los dos agujeros traseros (3).

Empujar la palanca del arrastre hacia la izquierda para costura normal.

**FR** Couture de boutons

Pour abaisser la griffe, déplacer vers la droite le levier de la griffe d'entraînement. (1)

Fixer le pied pour bouton.

Régler le bouton de réglage de la longueur de point sur "0". Glisser l'ouvrage sous le pied. Poser le bouton sur l'endroit souhaité et abaisser le pied. Régler la largeur de point entre "3" - "5" (modèle Rome 3) et "3" et "7" (modèles Rome 5/7) suivant l'écart entre les deux trous du bouton. Tourner le volant à la main pour vérifier si l'aiguille pique exactement dans les trous du bouton. Régler le bouton sélecteur de point sur point droit et coudre quelques points d'arrêt. Régler le bouton sélecteur de point sur zigzag et coudre lentement le bouton (env. 10 points). Régler le bouton sélecteur de point sur point droit et coudre quelques points d'arrêt.

Glisser une aiguille à repriser sur le bouton pour former une tige. (3) Pour les boutons à quatre trous, on coudra tout d'abord les deux premiers trous avants (2), tirer ensuite l'ouvrage vers soi et coudre les deux trous suivants (3).

Déplacer vers la gauche le levier de la griffe d'entraînement.

**PT** Pregar botões

Leve a alavanca do transportador para a direita, para abaixar o transportador. (1)

Substitua a sapatilha por sapatilha para caseado.

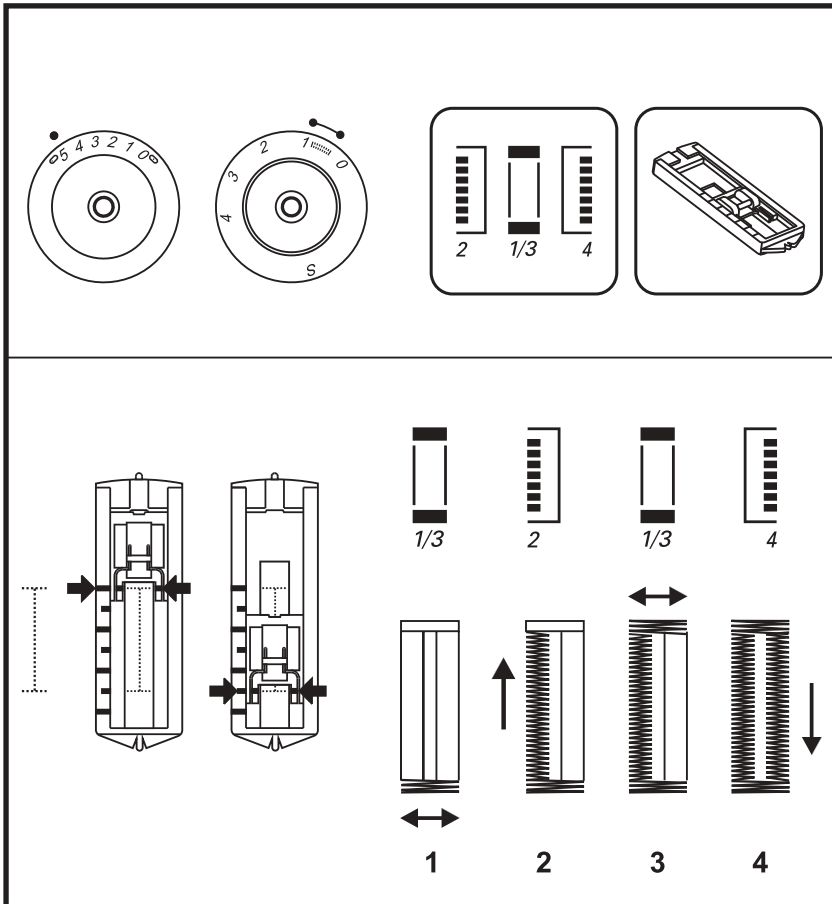
Ajuste o seletor de comprimento de ponto para "0". Coloque o trabalho de costura sob a sapatilha. Coloque o botão no lugar desejado, e abaixe a sapatilha. Ajuste o seletor de ponto para ziguezague. Ajuste a largura de ponto entre "3" - "5" (modelo Rome 3) resp. "3" - "7" (modelo Rome 5/7), dependendo da distância entre ambos os buracos. Gire o volante, e controle se a agulha penetra no lado direito e esquerdo exatamente no buraco. Ajuste o seletor de ponto para ponto reto, faça alguns pontos de costura de fechamento. Ajuste o seletor de ponto para ziguezague, e pregue o botão vagarosamente com cerca de 10 pontos. Ajuste o seletor de ponto para ponto reto e faça alguns pontos de costura de fechamento.

Se necessário faça um acabamento como para um botão folgado, coloque uma agulha de cerzir sobre o botão, e costure. (3) Em botões com quatro buracos, costure primeiro os dois primeiros buracos frontais (2), leve o trabalho de costura para a frente, e depois costure os dois buracos de trás (3).

Leve a alavanca do transportador para o uso normal para a esquerda.

3

EN How to sew buttonholes



**Prepare**

Set the pattern selector dial to "0000".

1. Take off the all purpose foot and attach the buttonhole foot.
2. Measure diameter and thickness of button add together plus 0.3 cm (1/8") for bar tacks; mark buttonhole size on fabric.
3. Place fabric under the foot, so that mark on the buttonhole foot lines up with the marking on the fabric. Lower the foot, so that the center line of the fabric buttonhole comes to the center of the foot hole.

Adjust the stitch length dial between "0.5-1" for stitch density.

**Note:**

Density varies according to the fabric. Always test sew a buttonhole.

Follow the 4-step sequence changing from one step to another with the stitch pattern selector dial. Take care not to sew too many stitches in stages 1 and 3. Use seam ripper and cut buttonhole open from both ends towards the middle.

**Tips:**

- Slightly reduce upper thread tension to produce better results.
- Use a backing for fine or stretchy fabrics.
- It is advisable to use heavy thread or cord for stretch or knit fabrics.
- The zig-zag should sew over the heavy thread or cord.(simb)

**ES** Coser ojales**Preparación**

Colocar el botón para selección del punto a "0.5".

1. Sacar el pie prensatelas universal y colocar el pie prensatelas para ojal.
2. Medir el diámetro y el grosor del botón, añadir 0.3 cm para la presilla y marcar el tamaño del ojal sobre el tejido.
3. Situar el tejido debajo del pie prensatelas de manera que la marca en el pie prensatelas corresponda con la marca sobre el tejido. Bajar el pie prensatelas de manera que la línea central del ojal en el tejido corresponda con el centro de la apertura del pie prensatelas.

Regular el largo del punto entre "0.5 y 1", para adaptar el tupido del punto.

**Indicación:** El tupido del punto puede variar según el tejido. Hacer siempre un ojal de prueba.

Coser las cuatro fases de costura conmutando de una fase a la otra con el botón para selección del punto. Tener cuidado que no se cosan demasiado puntos en las fases 1 y 3. Abrir el ojal con el corta-ojales, cortando desde las extremidades hacia el centro.

**Consejo:**

- Con una tensión del hilo superior ligeramente reducida se obtienen mejores resultados.
- Utilizar una entretela en tejidos finos y elásticos.
- En tejidos elásticos o tejidos de malla, utilizar un hilo fuerte o cordoncillo.
- El zigzag tiene que coserse sobre hilo fuerte o cordoncillo.

**FR** Couture de boutonnieres**Préparation:**

Régler le bouton sélecteur de point sur "0.5".

1. Fixer le pied pour boutonnière.
2. Mesurer le diamètre et l'épaisseur du bouton et rajouter 0.3 cm pour la bride, dessiner la boutonnière sur le tissu.
3. Glisser le tissu sous le pied, le repère situé sur le pied doit coïncider avec celui du tissu. Abaisser le pied, la ligne du milieu de la boutonnière doit coïncider avec celle du pied.

Régler la densité de point entre "0.5 et 1" avec le bouton de réglage de la longueur de point.

**Remarque:** la densité du point différera selon le tissu. Effectuer toujours une boutonnière d'essai.

Suivre les quatre étapes de couture et passer d'une à l'autre avec le bouton sélecteur de point. Ne pas trop coudre de points durant les étapes 1 et 3. Ouvrir la boutonnière avec le découd-vite en partant des extrémités en direction du centre.

**Astuces:**

- Un meilleur résultat sera obtenu en relâchant légèrement la tension du fil supérieur.
- Glisser un non tissé sous les tissus fins et élastiques.
- Glisser un non tissé ou une garniture sous les tissus élastiques et tricotés et utiliser un fil solide.
- Coudre le point zigzag sur un fil solide ou la garniture.

**PT** Fazer caseados**Preparação**

Ajuste o seletor de ponto para "0.5".

1. Retire a sapatilha universal e coloque a sapatilha para caseado.
2. Meça o diâmetro e a espessura do botão mais 0,3 cm para reforço do caseado e marque o tamanho do caseado no tecido.
3. Coloque o tecido sob a sapatilha de forma que a marcação na sapatilha para caseado esteja coincidindo com a marca feita no tecido. Rebaixe a sapatilha de forma que a linha central do caseado no tecido esteja coincidindo com o centro da cavidade da sapatilha.

Ajuste o seletor de comprimento de ponto entre "0.5 - 1" para ajustar a espessura do ponto.

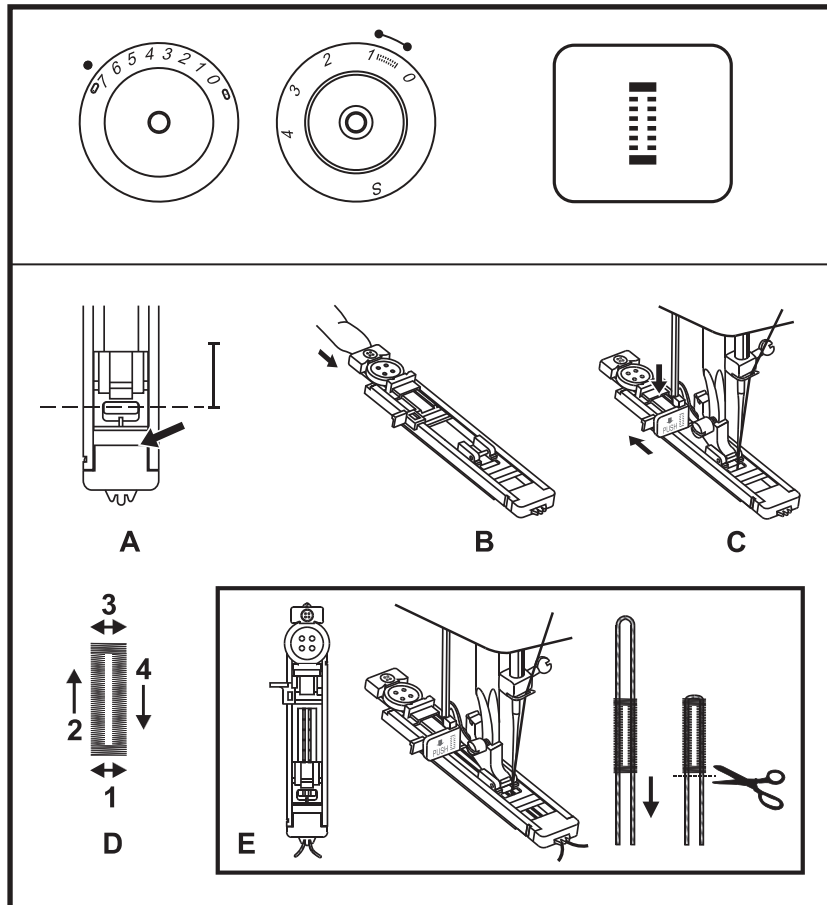
**Aviso:** A espessura do ponto é diferente de tecido para tecido. Portanto recomenda-se sempre fazer um caseado de teste.

Siga as quatro etapas de costura, e comute com o seletor de pontos, de uma etapa a outra. Esteja atento para que não sejam feitos muitos pontos no estágio 1 e 3. Corte o caseado com o abridor de casas, partindo de ambas as extremidades em direção ao centro.

**Recomendação:**

- Uma tensão da linha superior levemente reduzida produz resultados mais satisfatórios.
- Utilize entretela ou afins para tecidos finos ou elásticos.
- Ao trabalhar com materiais elásticos ou malhas, utilize linhas fortes ou cordão embutido.
- Ziguezagues devem ser costurados sobre linhas fortes ou cordão embutido.

5 7



## EN How to sew buttonholes

**Buttonhole-making is a simple process that provides reliable results.**

#### Making a Buttonhole

1. Using tailor's chalk, mark the position of the buttonhole on the fabric.
2. Attach the buttonhole foot and set the pattern selection dial to "1".
3. Lower the presser foot aligning the marks on foot with the marks on the fabric as shown in fig. (A). (The front bar tack will be sewn first.)
4. Open the button plate and insert the button. (fig. B)
5. Lower the buttonhole lever and push it back fig. (C).
6. While gently holding the upper thread, start the machine.
7. Buttonhole stitching is done in the order shown in fig. (D).
8. Stop the machine when the buttonhole is sewn.

#### Making a Buttonhole on Stretch Fabrics (fig. E)

When sewing buttonholes on stretch fabric, place a gimp thread under the buttonhole foot.

1. Mark the position of the buttonhole on the fabric with the tailor's chalk, attach the buttonhole foot, and set the pattern selection dial to "1".
2. Hook the gimp thread onto the back end of the buttonhole foot, then bring the two gimp thread ends to the front of the foot, insert them into the grooves and temporarily tie them there.
3. Lower the presser foot and start sewing.  
\*Set the stitch width to match the diameter of the gimp thread.
4. Once sewing is completed, gently pull the gimp thread to remove any slack, then trim off the excess.



**ES Coser ojales**

**Coser ojales es una maniobra fácil con resultados fiables.**

**Coser ojales**

1. Marcar la posición del ojal con yeso sobre el tejido.
2. Montar el pie prénsatelas y colocar el botón para selección del punto a "1".
3. Bajar el pie prénsatelas y tener cuidado que la marca del pie prénsatelas corresponda con la marca sobre el tejido, como en la ilustración (A). (Primero se cose la presilla delantera.)
4. Abrir la placa del ojal y colocar el botón (ilustración B).
5. Bajar la palanca del ojal y empujar ligeramente hacia atrás, como en ilustración (C).
6. Poner la máquina en marcha y al mismo tiempo sujetar ligeramente el hilo superior.
7. El ojal se cose en la secuencia descrita en la ilustración (D).
8. Parar la máquina cuando el ojal esté cosido.

**Coser ojales en tejidos stretch (ilustración E)**

Al coser ojales en tejidos stretch hay que colocar un cordoncillo debajo del pie prénsatelas.

1. Marcar la posición del ojal con yeso sobre el tejido, montar el pie prénsatelas y colocar el botón para selección del punto a "1".
2. Colocar el cordoncillo por la parte trasera del pie prénsatelas para ojal, después guiar las dos extremidades hacia adelante, meterlas en las ranuras y anudarlas provisoriamente.
3. Bajar el pie prénsatelas y empezar a coser.  
\*Adaptar el ancho del punto al grosor del cordoncillo.
4. Después de coser tirar ligeramente del cordoncillo, fijarlo y cortar el resto que sobra.

**FR Couture de boutonnières**

**La couture d'une boutonnière est plus simple qu'on l'imagine.**

**Coudre la boutonnière**

1. Placer un repère avec la craie de couturière pour déterminer la position de la boutonnière.
2. Fixer le pied et régler le bouton sélecteur de point sur "1".
3. Abaisser le pied et faire coïncider le repère du pied avec celui du tissu comme illustré (A). (Coudre tout d'abord la première bride).
4. Ouvrir la plaquette et glisser le bouton (B).
5. Abaisser le levier et le faire légèrement glisser vers l'arrière comme illustré (C).
6. Commencer la couture en tenant légèrement le fil supérieur.
7. Coudre la boutonnière dans l'ordre illustré (D).
8. Arrêter la machine quand la boutonnière est cousue.

**Couture d'une boutonnière sur un tissu stretch (E)**

Glisser une ganse sous le pied pour la couture de boutonnières sur des tissus élastiques.

1. Placer un repère avec la craie de couturière pour déterminer la position de la boutonnière, fixer le pied et régler le bouton sélecteur de point sur "1".
2. Accrocher la ganse derrière le pied puis ramener les deux extrémités vers l'avant, les faire ensuite glisser dans les rainures et nouer temporairement.
3. Abaisser le pied et commencer la couture.  
\*Adapter la largeur de point à l'épaisseur de la ganse.
4. Après la couture, tirer délicatement la ganse, fixer et couper les extrémités qui dépassent.

**PT Casear**

**Casear é um trabalho fácil com resultados confiáveis.**

**Casear**

1. Marcar a posição do caseado no tecido com o giz de alfaiate.
2. Monte a sapatilha e ajuste o seletor de ponto para "1".
3. Abaixar a sapatilha e faça com que a marca da sapatilha coincida com a marca no tecido, como mostrado na ilustração (A). (primeiro deve-se costurar o reforço da frente.)
4. Abra a placa de caseado e coloque o botão (fig. B)
5. Abaixar a alavanca de caseado, e mova levemente para trás, como na figura (C).
6. Enquanto a linha superior é mantida não tensionada, dê partida a máquina.
7. O caseado é feito em uma sequência, com mostrado na ilustração (D).
8. Pare a máquina quando o caseado estiver pronto.

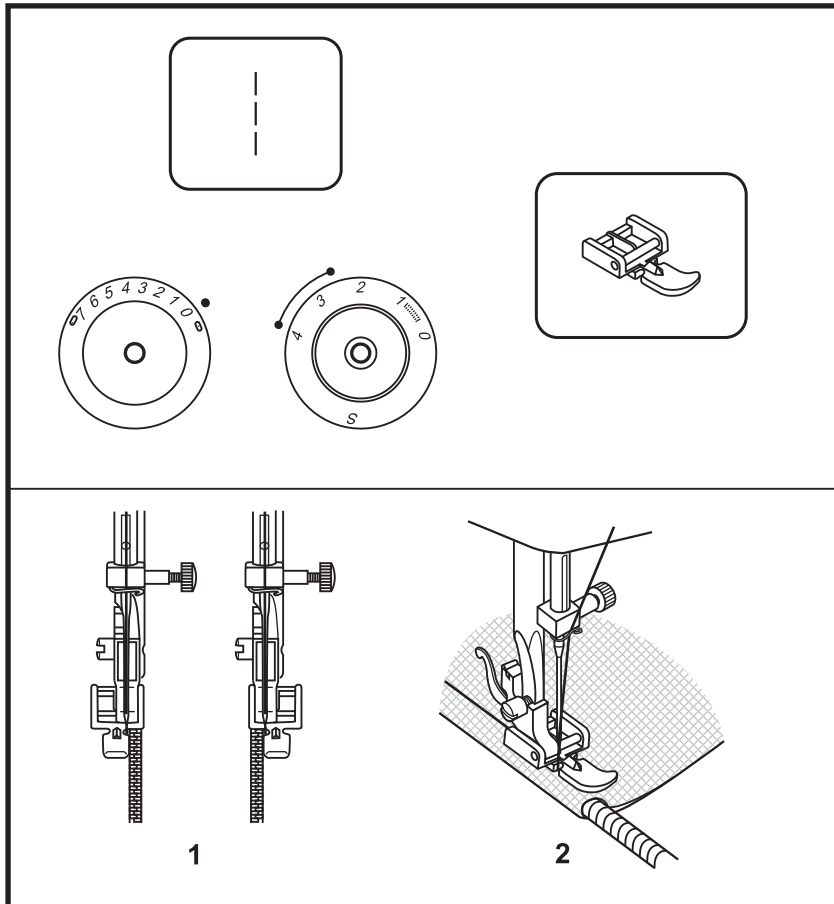
**Casear em tecido do tipo stretch (fig. E)**

Ao casear em tecidos stretch, use uma entretela ou afins sob a sapatilha para caseado.

1. Marque a posição do caseado no tecido com giz de alfaiate, monte a sapatilha e ajuste o seletor de ponto para "1".
2. Coloque o cordão embutido em volta da extremidade da sapatilha de casear, depois conduza as duas extremidades do cordão embutido para a frente, introduza na ranhura e lá dê um nó de caráter temporário.
3. Abaixar a sapatilha e comece a costurar.  
\* Ajuste a largura do ponto em função da espessura do cordão embutido.
4. Após o costurar puxe levemente do cordão embutido, fixe e corte o resto.

3 5 7

EN Zippers and piping



Set the machine as illustrated. Pattern selector on "1".

Set stitch length control between "2.5"- "4" (according to thickness of fabric). Turn the stitch width dial to "0".

The zip foot can be inserted right or left, depending on which side of the foot you are going to sew. (1)

To sew past the zip pull, lower the needle into the fabric, raise the presser foot and push the zip pull behind the presser foot. Lower the foot and continue to sew.

It is also possible to sew in a length of cord, into a bias strip to form a 'welt'. (2)

**ES**

### Coser cremalleras y pestañas

Ajustar la máquina como en la ilustración. Poner el botón para selección del punto a "1".

Regular el largo del punto entre "2.5" y "4" (según el tejido). Regular el ancho del punto a "0".

La cremallera se puede colocar en la parte izquierda o derecha, siempre dependiendo por que parte del pie prensatelas se va a coser (1).

Para coser pasando por el carril, clavar la aguja en el tejido, levantar el pie prensatelas y correr el carril hacia la parte de atrás del pie prensatelas. Bajar el pie prensatelas y continuar cosiendo.

También es posible coser un cordón dentro de una cinta al bias para formar pestañas (2).

**FR**

### Couture de fermetures à glissière et de nervures

Régler la machine comme illustré. Régler le bouton sélecteur de point sur "1".

Régler la longueur de point entre "2.5" et "4" (selon l'épaisseur du tissu). Régler la largeur de point sur "0".

La fermeture à glissière peut être placée à droite ou à gauche selon la position du pied. (1)

Pour ne pas coudre sur la coulisse, piquer l'aiguille dans le tissu, relever le pied et faire glisser la coulisse derrière le pied. Abaisser le pied et continuer la couture.

Il est également possible de glisser un fil dans un biais pour former une nervure. (2)

**PT**

### Colocar zíper e fazer prega

Ajuste a máquina como é ilustrado. Ajuste o seletor de ponto para "1".

Ajuste o comprimento do ponto entre "2.5"- "4" (dependendo da grossura do tecido). Ajuste a largura do ponto para "0".

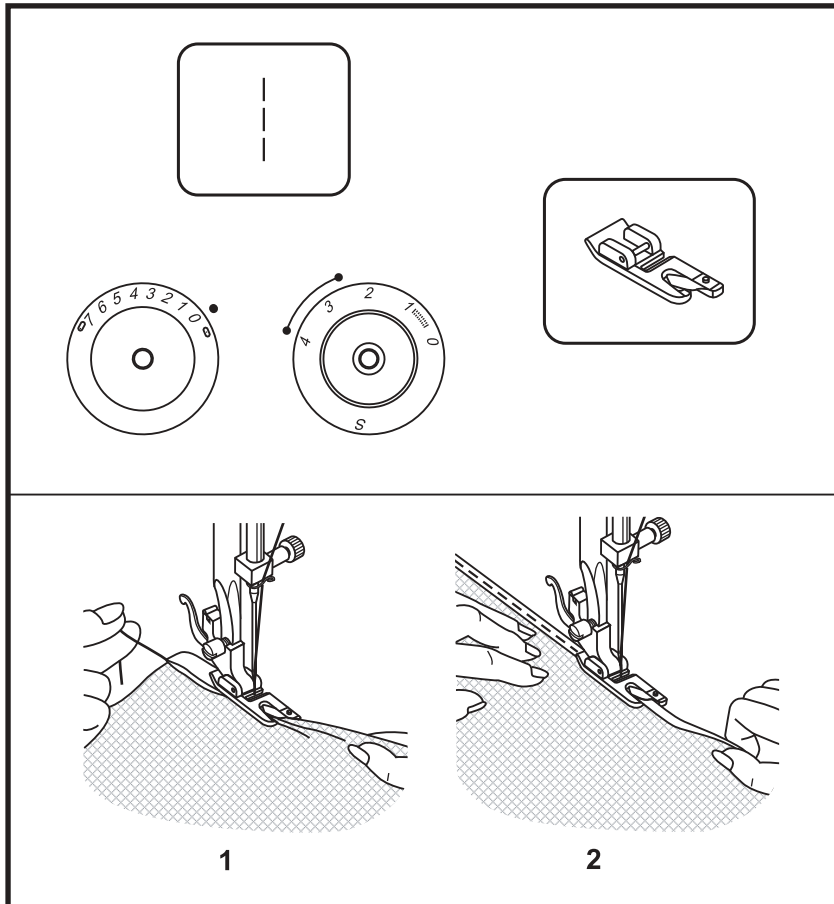
A sapatilha para zíper pode ser colocada à esquerda ou à direita, dependendo de que lado da sapatilha será costurado. (1)

Para costurar o puxador de um zíper, faça penetrar a agulha no tecido, levante a sapatilha e o puxador atrás da sapatilha. Abaixar a sapatilha e continue a costurar.

É possível também costurar um rolote em um viés, para formar uma nervura. (2)

3 5 7

EN Hemmer foot



Presser foot available as optional accessories

For hems in fine or sheer fabrics.

Set the machine as illustrated.

Pattern selector on "1".

Set stitch length control between "2.5" - "4".

Turn the stitch width dial to "0".

Neaten the edge of the fabric. At the beginning of the hem, turn under the edge twice by about 3 mm (1/8") and sew 4-5 stitches to secure. Pull the thread slightly towards the back. Insert the needle into the fabric, raise the presser foot and guide the fold into the scroll on the foot. (1)

Gently pull the fabric edge towards you and lower the presser foot. Begin sewing, guiding the fabric into the scroll by holding it upright and slightly to the left. (2)

**ES** Pie prénsatelas dobladillor

Pie prénsatelas en venta como accesorio especial  
Para dobladillos en tejidos finos o velo.

Ajustar la máquina como en la ilustración.  
Poner el botón para selección del punto a "1".  
Regular el largo del punto entre "2.5" y "4".  
Regular el ancho del punto a "0".

Sobre hilar los bordes. Al inicio del dobladillo doblar el borde dos veces 3 mm y remartarlo con 4 ó 5 puntos. Tirar ligeramente el hilo hacia atrás. Clavar la aguja en el tejido, levantar el pie prénsatelas y meter el pliegue en el caracol del pie prénsatelas (1).

Tirar el borde hacia si misma y bajar el pie prénsatelas. Empezar a coser, guiar el tejido dentro del caracol sujetando el borde un poco hacia arriba y ligeramente tirado hacia la izquierda (2).

**FR** Ourleur

Pied-de-biche en option  
Pour ourler des tissus fins ou des voilages.

Régler la machine comme illustré.  
Régler le bouton sélecteur de point sur "1".  
Régler le bouton de réglage de la longueur de point entre "2.5" et "4".  
Régler le bouton de réglage de la largeur de point sur "0".

Surfiler le rebord du tissu. Replier le rebord (deux fois 3 mm) et arrêter avec 4 à 5 points. Tirer légèrement le fil vers l'arrière. Piquer l'aiguille dans le tissu, relever le pied et glisser la pliure dans l'ergot du pied (1).

Tirer légèrement le rebord du tissu vers soi et abaisser le pied. Pour commencer la couture, glisser le tissu dans l'ergot (il doit être légèrement tenu en haut et vers la gauche) (2).

**PT** Sapatilha para bainha

Esta peça pode ser obtida como acessório especial

Para bainha em tecidos finos ou voile.

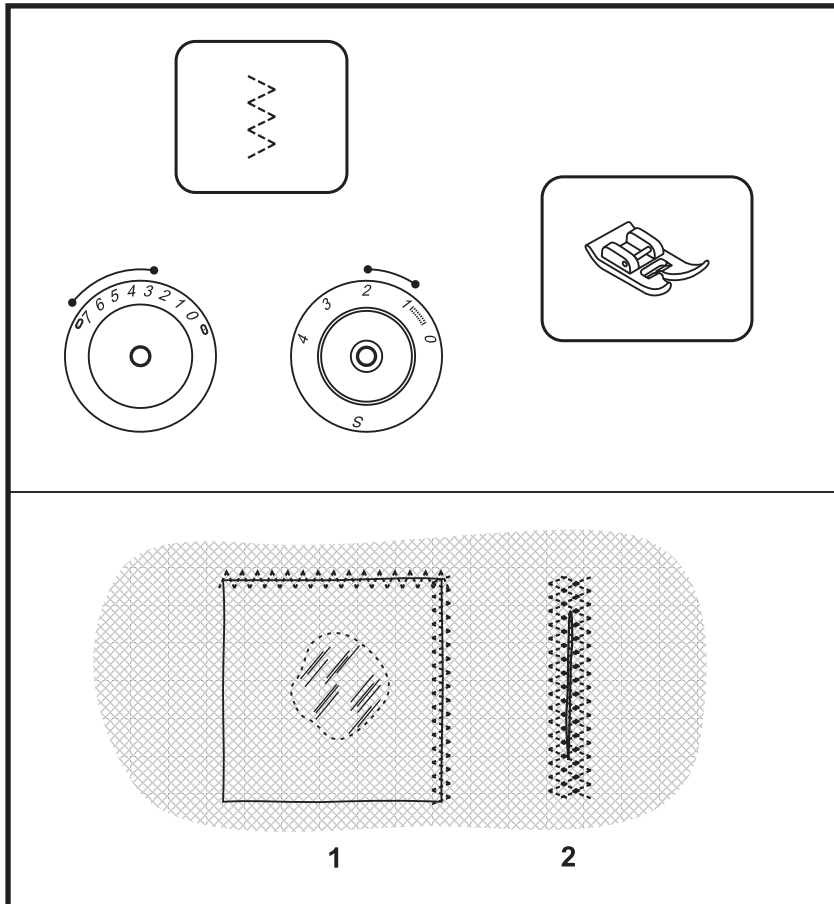
Ajuste a máquina como é ilustrado.  
Ajuste o seletor de ponto para "1".  
Ajuste o seletor de comprimento de ponto entre "2.5" - "4".  
Ajuste o seletor de largura de ponto para "0".

Retoque o canto do tecido. Dobre no início da bainha o canto do tecido três vezes 3 mm, e costure com 4-5 pontos. Puxe a linha levemente para trás. Introduza a agulha no tecido, levante a sapatilha, e introduza (1) a prega no espiral na sapatilha.

Puxe o canto do tecido levemente para si, e abaixe a sapatilha. Para dar início à costura, introduza o tecido no espiral, segurando-o para cima e ligeiramente para a esquerda. (2)

3 5 7

EN 3-step zig-zag



Sewing on lace and elastic, darning, mending, reinforcing edges.

Set the machine as illustrated. Pattern selector on "Z".

Set stitch length control between "1" - "2".

Set stitch width control between "3" - "5". (model Rome 3)

Set stitch width control between "3" - "7". (model Rome 5/7)

Place patch in position. The stitch length can be shortened to produce very close stitches. (1)

When mending tears, it is advisable to use a piece of backing fabric to reinforce. The stitch density can be varied by adjusting the stitch length. First sew over the center and then overlap on both sides. Depending on the type of fabric and damage, sew between 3 and 5 rows. (2)

**ES** Punto zigzag triple

Coser puntilla, coser cinta elástica, zurcir, remendar, reforzar bordes.

Ajustar la máquina como en la ilustración. Regular el botón para selección del punto a "3".

Regular el largo del punto entre "1" y "2". Regular el ancho del punto entre "3" y "5" (modelo Rome 3)  
Regular el ancho del punto entre "3" y "7" (modelos Rome 5/7)

Situar el remiendo. Para hacer puntos muy tupidos se puede reducir el largo del punto (1).

Para arreglar desgarras es recomendable reforzar el tejido con una entretela. El tupido del punto se regula mediante el largo del punto. Primero coser sobre el centro, después por los lados, siempre cosiendo un poco sobre la fila anterior. Coser unas 3 a 5 filas, según el tejido y el desgarró (2).

**FR** Point zigzag triple

Pour la couture de dentelles et rubans élastiques, le reprisage, le racommodage, pour renforcer des rebords.

Régler la machine comme illustré. Régler le bouton sélecteur de point sur "3".

Régler le bouton de réglage de la longueur de point entre "1" et "2".  
Régler la largeur de point entre "3" - "5" (modèle Rome 3) et "3" et "7" (modèles Rome 5/7).

Placer une pièce. La longueur de point peut être réduite pour former des points très denses. (1)

Il est conseillé pour la réparation de déchirures de glisser une garniture de renforcement sous le tissu abîmé. La densité des points peut être modifiée en changeant la longueur de point. Coudre tout d'abord en partant du milieu et en se dirigeant ensuite vers le bord. Coudre de 3 à 5 lignes selon le genre du tissu et l'importance du dommage. (2)

**PT** Ponto ziguezague triplo

Unir por costura rendas e elásticos, cerzir, retocar, reforçar bordas.

Ajuste a máquina como é ilustrado. Ajuste o seletor de ponto para "3".

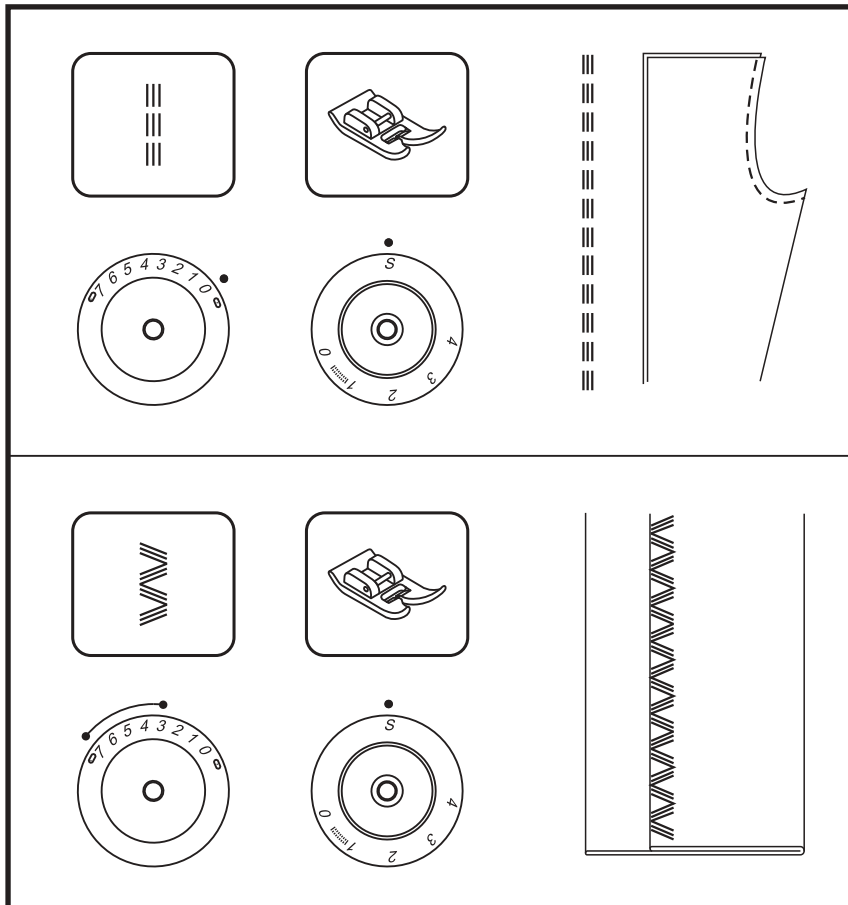
Ajuste o seletor de comprimento de ponto entre "1" - "2".  
Ajuste o seletor de largura de ponto entre "3" - "5". (modelo Rome 3)  
Ajuste o seletor de largura de ponto entre "3" - "7". (modelo Rome 5/7)

Dispor a cerzadura. O comprimento do ponto pode ser diminuído, a fim de se fazer pontos bem densos. (1)

Ao reparar ou melhorar rasgões é aconselhável, colocar um pedaço de tecido para reforçar. A densidade do ponto pode ser mudada através do ajuste do comprimento do ponto. Primeiro costurar pelo meio, e então tampar em ambos os lados um pouco. Costurar - dependendo do tipo de tecido e do dano - entre 3 a 5 filas. (2)

3 5 7

EN Stitch selection



**Triple straight stitch: (1)**

Pattern selector on "1".  
 For hardwearing seams.  
 Turn the stitch length dial to "S".  
 Turn the stitch width dial to "0".  
 The machine sews two stitches forwards  
 and one stitch backwards.  
 This gives triple reinforcement.

**Triple zig-zag: (2)**

Pattern selector on "2".  
 For hardwearing seams, hems and  
 decorative seams.  
 Turn the stitch length dial to "S" and  
 adjust the stitch width dial between "3"  
 and "5". (model Rome 3)

Turn the stitch length dial to "S" and  
 adjust the stitch width dial between "3"  
 and "7". (model Rome 5/7)

Triple zig-zag is suitable for firm fabrics like  
 denim, corduroy, etc.



**ES Selección del punto****Punto recto triple: (1)**

Regular el botón para selección del punto a "1".

Para costuras muy recomendadas.

Regular el largo del punto a "S".

Regular el ancho del punto a "0".

La máquina cose dos puntos hacia adelante y un punto hacia atrás.

De esta manera se obtiene un refuerzo triple.

**Punto zigzag triple: (2)**

Regular el botón para selección del punto a "3".

Para costuras muy recomendadas, dobladillos y dobladillos decorativos.

Regular el largo del punto a "S" y el ancho del punto entre "3" y "5".

(Modelo Rome 3)

Regular el largo del punto a "S" y el ancho del punto entre "3" y "7".

(Modelos Rome 5/7)

El zigzag triple es adecuado para tejidos fuertes, tejanos/vaqueros, tejido Cord (=Manchester), terciopelo, etc.

**FR Sélection des points****Point droit triple: (1)**

Régler le bouton sélecteur de point sur "1".

Pour les coutures très sollicitées.

Régler le bouton de réglage de la longueur de point sur "S".

Régler le bouton de réglage de la largeur de point sur "0".

La machine coud deux points en avant et un en arrière.

Ce point est ainsi renforcé trois fois.

**Point zigzag triple: (2)**

Régler le bouton sélecteur de point sur "3".

Pour les coutures fortement sollicitées, les ourlets et les ourlets décoratifs.

Régler le bouton de réglage de la longueur de point sur "S".

Régler la largeur de point entre "3" et "5" (modèle Rome 3).

Régler le bouton de réglage de la longueur de point sur "S".

Régler la largeur de point entre "3" et "7" (modèles Rome 5/7).

Le zigzag triple est recommandé pour les tissus épais tels que les jeans, le velours côtelé, etc.

**PT Seleção de ponto****Ponto reto tripo: (1)**

Ajuste o seletor de ponto para "1".  
Para costuras desgastadas.

Ajuste o seletor de comprimento de ponto para "S".

Ajuste o seletor de largura de ponto para "0".

A máquina dá dois pontos para a frente e um pouco para trás.

Isso possibilita um reforço tripo.

**Ziguezague tripo: (2)**

Ajuste o seletor de ponto para "3".

Para costuras desgastadas, bainhas e bainhas ornamentadas.

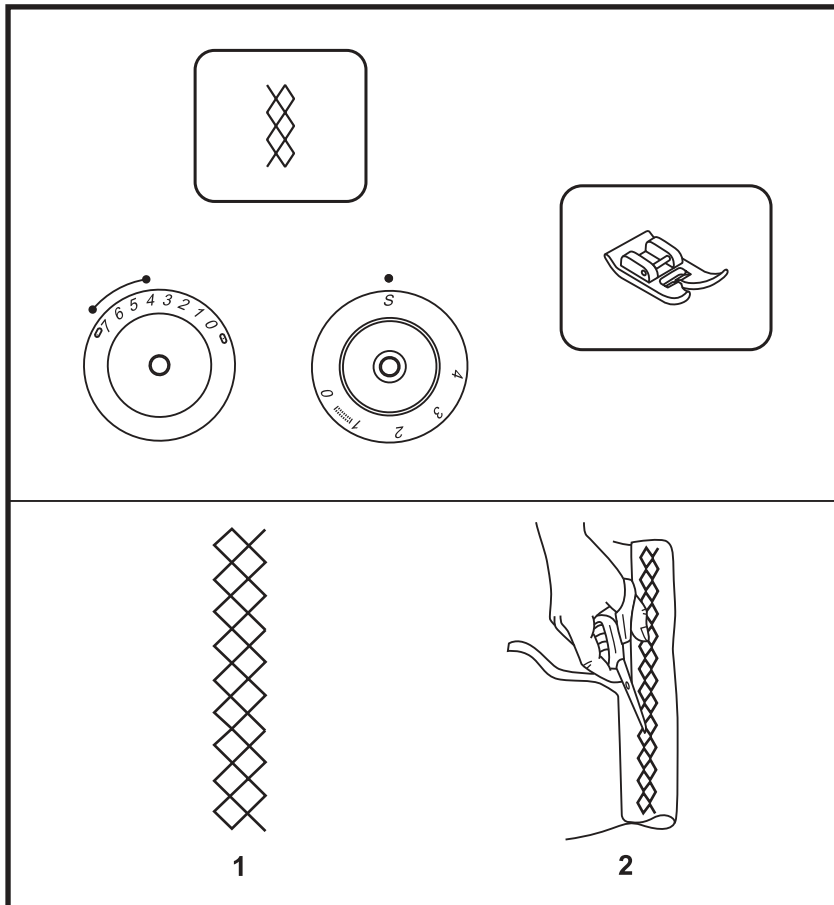
Ajuste o seletor de comprimento de ponto para "S" e ajuste o seletor de largura de ponto entre "3" e "5". (modelo Rome 3)

Ajuste o seletor de comprimento de ponto para "S", e ajuste o seletor de largura de ponto entre "3" e "7". (modelo Rome 5/7)

O ziguezague tripo é adequado para um tecido robusto como jeans, veludo cotele, etc.

3 5 7

EN Smocking stitch



Seams, hems, T-shirts, underwear, etc.

Set the machine as illustrated.

Pattern selector on "X".

Turn the stitch length dial to "S".

Set stitch width control between "4" - "5".  
(model Rome 3)

Set stitch width control between "4" - "7".  
(model Rome 5/7)

This stitch can be used for all types of  
jersey as well as for woven fabrics. (1)

Sew at 1 cm (1/4") from the fabric edge  
and trim the surplus fabric. (2)

**ES** Punto nido de abeja

Costuras, dobladillos, suéters, ropa interior, etc.

Ajustar la máquina como en la ilustración.

Regular el botón para selección del punto a "X".

Regular el largo del punto a "S".  
Regular en ancho del punto entre "4" y "5" (Modelo Rome 3)  
Regular el ancho del punto entre "4" y "7". (Modelos Rome 5/7)

Este punto es adecuado para diversos tipos de jersey, también para telas tejidas (1).

Coser a 1 cm del borde del tejido y cortar el tejido que sobra (2).

**FR** Point nid d'abeille

Coutures, ourlets, t-shirts, lingerie, etc.

Régler la machine comme illustré.

Régler le bouton sélecteur de point sur "X".

Régler le bouton de réglage de la longueur de point sur "S".  
Régler la largeur de point entre "4" et "5" (modèle Rome 3).  
Régler la largeur de point entre "4" et "7" (modèles Rome 5/7).

Ce point sera utilisé sur les tissus en jersey ainsi que ceux tissés. (1)

Coudre à 1 cm du rebord du tissu et découper ensuite le tissu qui dépasse. (2)

**PT** Ponto smock

Costurar, bainhas, camisetas, roupas íntimas, etc.

Ajuste a máquina como é ilustrado.

Ajuste o seletor de ponto para "X".

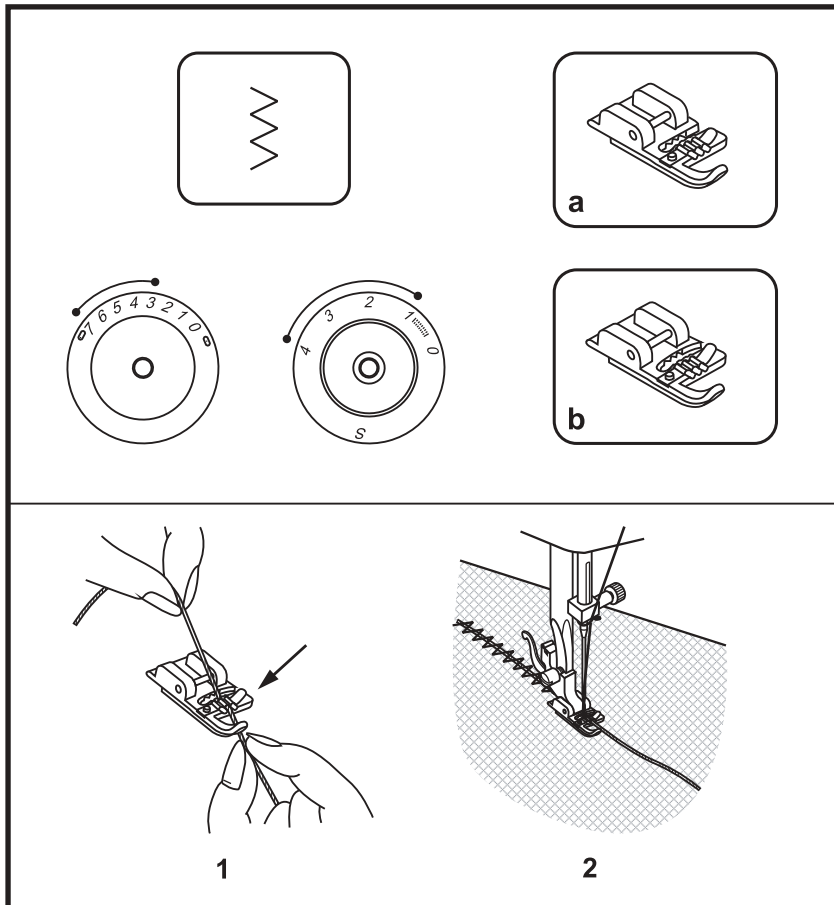
Ajuste o seletor de comprimento de ponto para "S".  
Ajuste o seletor de largura de ponto entre "4" - "5". (modelo Rome 3).  
Ajuste o seletor de largura de ponto entre "4" - "7". (modelo Rome 5/7)

Este ponto pode ser utilizado para diferentes tipos de jersey bem como para tecidos. (1)

Costure 1 cm de profundidade da borda do tecido, e corte (2) o resto do tecido.

3 5 7

EN Cording foot



Presser foot available as optional accessories

Decorative effects, cushions, tablecloths, etc.

Set the machine as illustrated. Various stitches are suitable for sewing on cord, e.g. Zig-zag, Triple zig-zag, decorative stitches.

Pattern selector on "w"

Set stitch length control between "1" - "4".

Set stitch width control between "3" - "5". (model Rome 3)

Set stitch width control between "3" - "7". (model Rome 5/7)

Insert the cord between the spring covering the cord groove and the foot. The cord should run in the groove. One, two or three cords can be sewn on. The stitch width is adjusted according to the number of cords and the stitch selected. (1/2)

- a. model Rome 3
- b. model Rome 5/7

**ES****Pie prénsatelas para cordones**

Pie prénsatelas en venta como accesorio especial  
Efectos decorativos, cojines, manteles, etc.

Ajustar la máquina como en la ilustración. Diversos puntos son adecuados para coser cordones, por ejemplo zigzag, zigzag triple, puntos decorativos.

Regular el botón para selección del punto a "W".  
Regular el largo del punto entre "1" y "4".  
Regular el ancho del punto entre "3" y "5". (Modelo Rome 3)  
Regular el ancho del punto entre "3" y "7". (Modelos Rome 5/7)

Guiar el cordón por debajo del muelle del pie prénsatelas para cordones. El cordón tiene que pasar por la ranura. Se pueden coser uno, dos o tres cordones. Regular el ancho del punto según el número de cordones y el punto escogido (1/2).

- a. Modelo Rome 3
- b. Modelos Rome 5/7

**FR****Pied pour cordon**

Pied-de-biche en option  
Effets décoratifs, coussins, nappes, etc.

Régler la machine comme illustré. Certains points comme le zigzag, zigzag triple, les points décoratifs, se prêtent particulièrement à la couture de fils et cordonnets.

Régler le bouton sélecteur de point sur "W".  
Régler bouton de réglage de la longueur de point entre "1" et "4".  
Régler la largeur de point entre "3" et "5" (modèle Rome 3).  
Régler la largeur de point entre "3" et "7" (modèles Rome 5/7).

Guider le fil sous la tige du pied pour cordon. Le fil doit être glissé dans la rainure. Coudre un, deux ou trois fils. Régler la largeur de point selon le nombre de fils et le point choisi. (1/2)

- a. Modèle Rome 3
- b. Modèles Rome 5/7

**PT****Sapatilha para acordoados e rolotes**

Esta peça pode ser obtida como acessório especial

Efeitos ornamentais, almofadas, toalhas de mesa, etc.

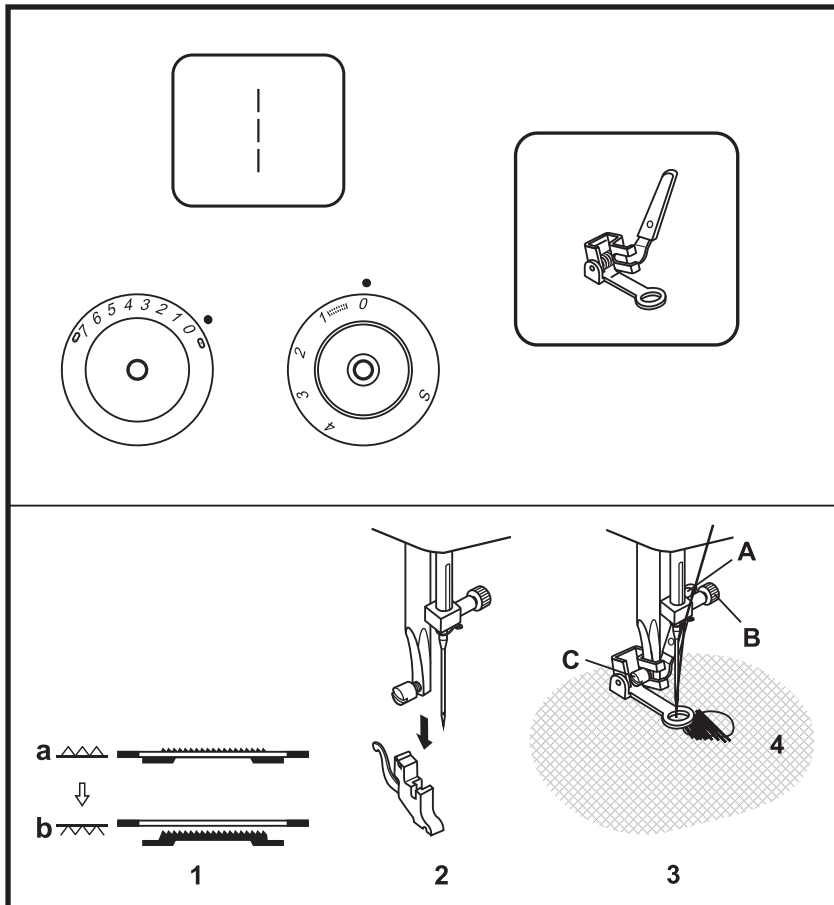
Ajuste a máquina como é ilustrado. Pontos diferentes são adequados para unir por costura rolote, por ex. ziguezague, ziguezague triplo, pontos ornamentais.

Ajuste o seletor de ponto para "W".  
Ajuste o seletor de comprimento de ponto entre "1" - "4".  
Ajuste o seletor de largura de ponto entre "3" - "5". (modelo Rome 3)  
Ajuste o seletor de largura de ponto entre "3" - "7". (modelo Rome 5/7)

Conduza o rolote sob a mola da sapatilha para rolote. O rolote deve passar na cavidade. Podem ser costurados um, dois ou três rolotes. Ajuste a largura do ponto conforme o número de rolote e do ponto selecionado. (1/2)

- a. Modelo Rome 3
- b. Modelo Rome 5/7

3 5 7



**EN** Free motion darning

Presser foot available as optional accessories

Set the machine as illustrated. Move the drop feed control to right side to lower the feed dogs. (1)

Remove the presser foot holder. (2) (see page 32)

Pattern selector on " | "

Turn the stitch length dial to "0".  
Turn the stitch width dial to "0".

Attach the darning foot to the presser foot bar. The lever (A) should be behind the needle clamp screw (B). Press the darning foot firmly from behind with your index finger and tighten the screw (C). (3)

First sew round the edge of the hole (to secure the threads). (4) First row: Always work from left to right. Turn work by 1/4 and oversew.

A darning ring is recommended for easier sewing and better results.

Move the drop feed control to left side for normal use.

**ES** Zurcido a mano libre

Pie prénsatelas en venta como accesorio especial

Ajustar la máquina como en la ilustración. Empujar la palanca del arrastre hacia la derecha para escamotear el arrastre (1).

Sacar el soporte del pie prénsatelas (2). (véase pág. 33)

Regular el botón para selección del punto a "1".  
Regular el largo del punto a "0".  
Regular el ancho del punto a "0".

Montar el pie prénsatelas en el vástago engancha-pie. La palanca (A) tiene que estar detrás del tornillo de sujeción de la aguja (B). Empujar firmemente con el índice el pie prénsatelas para zurcir por la parte de atrás y apretar el tornillo (C) (3).

Primero coser alrededor del agujero (para asegurar el hilo). Primera fila: trabajar siempre de izquierda a derecha. Girar la labor de un cuarto y sobrecoser.

Se recomienda un bastidor para coser más fácilmente y obtener mejores resultados.

Empujar la palanca del arrastre hacia la izquierda para costura normal.

**FR** Reprisage à mains libres

Pied-de-biche en option

Régler la machine comme illustré. Déplacer vers la droite le levier de la griffe d'entraînement pour abaisser la griffe (1).

Retirer le pied (2). (voir page 33)

Régler le bouton sélecteur de point sur "1".  
Régler le bouton de réglage de la longueur de point sur "0".  
Régler le bouton de réglage de la largeur de point sur "0".

Fixer le pied pour reprisage sur la tige. Le levier (A) doit se trouver derrière la vis du support d'aiguille (B). Pousser depuis l'arrière le pied avec l'index et visser (C). (3)

Coudre tout d'abord le tour du trou (pour arrêter les fils). (4) Première ligne: travailler toujours de gauche à droite. Tourner l'ouvrage d'un quart et coudre par-dessus.

Il est recommandé d'utiliser un cadre pour reprisage qui permettra d'obtenir de meilleurs résultats.

Déplacer vers la gauche le levier de la griffe d'entraînement.

**PT** Cerzir a mão livre

Esta sapatilha pode ser obtida como acessório especial

Ajuste a máquina como é ilustrado. Mova a alavanca do transportador para a direita para abaixar o transportador. (1)

Remova o suporte da sapatilha. (2) (vide pág. 33)

Ajuste o seletor de ponto para "1".  
Ajuste o seletor de comprimento de ponto para "0".  
Ajuste o seletor de largura de ponto para "0".

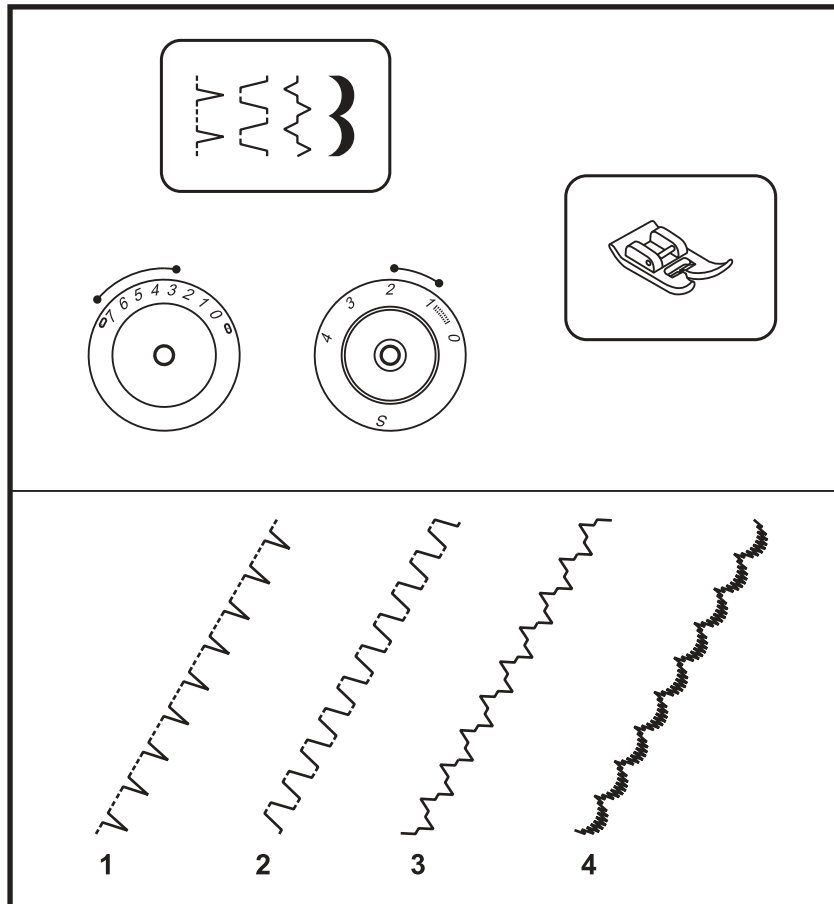
Fixe a sapatilha para cerzir no suporte do pé calcador. A alavanca (A) deve encontrar-se atrás do parafuso retentor de agulha (B). Aperte a sapatilha para cerzir com o indicador fortemente para trás e aperte o parafuso (C). (3)

Primeiro costure o buraco na borda (para assegurar as linhas). (4) Primeira fila: trabalhe sempre da esquerda para a direita. Gire o trabalho em um quarto e costure por cima.

É recomendado o uso de um bastidor de bordado para um costurar fácil e para que se atinja um melhor resultado.

Mova a alavanca do transportador para o uso normal para a esquerda.

3 5 7

**EN Practical stitches**

Set the machine as illustrated.  
Turn the stitch width dial and stitch length dial to suit the fabric.

Set stitch length control between "1" - "2".

Set stitch width control between "3" - "5". (model Rome 3)

Set stitch width control between "3" - "7". (model Rome 5/7)

**Shell hem (1)**

Pattern selector on "Y"

For decorative edges.

Suitable for edges on sheer, fine and stretch fabrics. The larger stitch should go just over the edge of the fabric to create the shell effect.

**Rampart (2)**

Pattern selector on "Z"

For flat joining seams, sewing on elastic, visible hems.

This stitch can be used for firm, thicker fabrics.

**Bridging (3)**

Pattern selector on "X"

For seams, place mats, tablecloths.

Decorative joining seam for a fagotted effect. Gathering with cord or shirring elastic.

**Scallop stitch (4)**

Pattern selector on "}"

For a delicate edge finish along the edge of fabric.



**ES Puntos útiles**

Ajustar la máquina como en la ilustración.  
Regular los botones para el ancho y largo del punto según el tejido.

Regular el largo del punto entre "1" y "2".  
Regular el ancho del punto entre "3" y "5".  
(Modelo Rome 3)  
Regular el ancho del punto entre "3" y "7".  
(Modelos Rome 5/7)

**Doblado de concha (1)**

Regular el botón para selección del punto a "☞".  
Bordes decorativos.  
Apropiado para bordes de velo, tejidos finos y elásticos. El punto ancho tiene que clavarse justamente fuera del borde del tejido, para mantener el efecto de concha.

**Punto fruncido (2)**

Regular el botón para selección del punto a "☞".  
Para costuras de unión plana, coser cinta elástica, dobladillos vistos.  
Este punto puede utilizarse para tejidos fuertes y gruesos.

**Punto universal (3)**

Regular el botón para selección del punto a "☞".  
Para costuras, sets de mesa, manteles.  
Costuras de unión decorativas para un efecto especial. Sobrecoser cordoncillo o cinta elástica.

**Punto de festón (4)**

Regular el botón para selección del punto a "☞".  
Como acabado decorativo a lo largo del borde del tejido.

**FR Points utilitaires**

Régler la machine comme illustré.  
Régler le bouton de réglage de la largeur et de la longueur de point selon le genre du tissu.

Régler bouton de réglage de la longueur de point entre "1" et "2".  
Régler la largeur de point entre "3" et "5" (modèle Rome 3).  
Régler la largeur de point entre "3" et "7" (modèles Rome 5/7).

**Ourllet coquille (1)**

Régler le bouton sélecteur de point sur "☞".  
Rebords décoratifs  
Pour les rebords de voilages, tissus fins et élastiques. Le point allongé doit piquer à peine hors du rebord pour obtenir l'effet coquille recherché.

**Point de froncé (2)**

Régler le bouton sélecteur de point sur "☞".  
Pour des coutures de rapport plates, la couture de rubans élastiques, les ourlets.  
Ce point peut être utilisé sur les tissus épais et rigides.

**Point universel (3)**

Régler le bouton sélecteur de point sur "☞".  
Pour les coutures, les sets de table, les nappes.  
Couture de rapport décorative. Pour de jolis effets ajouter encore un fil, une ganse ou un fil élastique.

**Point de feston (4)**

Régler le bouton sélecteur de point sur "☞".  
Pour tous les rebords décoratifs le long d'un rebord de tissu.

**PT Pontos utilitários**

Ajuste a máquina como é ilustrado.  
Ajuste o seletor de largura de ponto e o seletor de comprimento de ponto em função do tecido.

Ajuste o seletor de comprimento de ponto entre "1" - "2".  
Ajuste o seletor de largura de ponto entre "3" - "5". (modelo Rome 3)  
Ajuste o seletor de largura de ponto entre "3" - "7". (modelo Rome 5/7)

**Ponto shell-edge (1)**

Ajuste o seletor de ponto para "☞".  
bainha decorada.  
Indicado para bordas de voile, tecidos finos e elásticos. O ponto maior deve ser introduzido um pouco fora da borda do tecido, a fim de que o efeito de shell-edge não desapareça.

**Ponto de pregas (2)**

Ajuste o seletor de ponto para "☞".  
Para costuras de união chatas, costurar elásticos, bainhas visíveis.  
Este ponto pode ser usado para tecidos robustos e grossos.

**Ponto universal (3)**

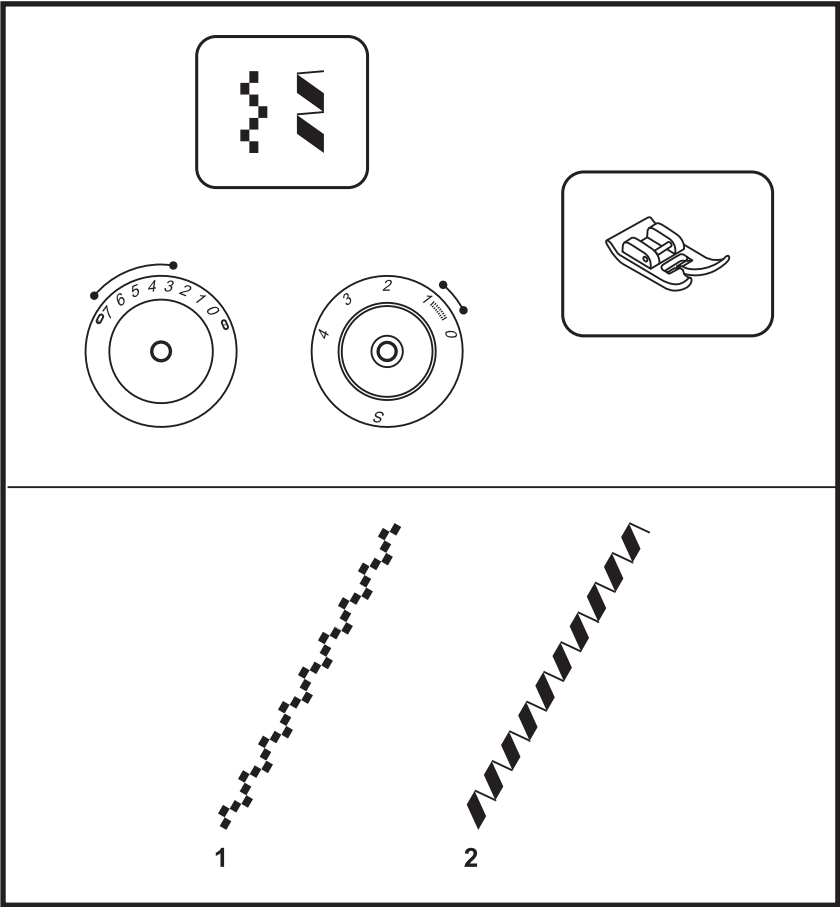
Ajuste o seletor de ponto para "☞".  
Para costura, jogos americanos, toalhas de mesa.  
Costuras de união ornamentais para um efeito de matização. Puxar linha ou linha elástica.

**Ponto feston (4)**

Ajuste o seletor de ponto para "☞".  
Como trabalho fino ao longo da borda do tecido.

**3 5 7**

**EN** Decorative stitches



Set the machine as illustrated.  
Turn the stitch width dial and stitch length dial to suit the fabric.

Stitch length control "0.5 - 1"  
Set stitch width control "3" - "5" (model Rome 3)  
Set stitch width control "3" - "7" (model Rome 5/7)

For edges, tablecloths, bed linen, cuffs, embroidery. For an attractive, decorative effect, adjust the stitch width to maximum. Embroidery thread adds to effect.

**Square stitch (1)**  
Pattern selector on "⌘"  
(model Rome 3/5/7)

**Decor stitch (2)**  
Pattern selector on "⌘"  
(model Rome 5/7)

**ES Puntos decorativos**

Ajustar la máquina como en la ilustración. Regular los botones para el ancho y largo del punto según el tejido.

Regular el largo del punto entre "0.5 y 1". Regular el ancho del punto entre "3" y "5". (Modelo Rome 3)  
Regular el ancho del punto entre "3" y "7". (Modelos Rome 5/7)

Para acabados de bordes, manteles, sábanas, puños, puntos decorativos. Para un efecto bonito y decorativo colocar el ancho del punto al máximo. Utilizando hilos de bordar se obtiene un resultado todavía más llamativo.

**Punto cuadrado (1)**

Regular el botón para selección del punto a "§".  
Para todos los tejidos y trabajos. (Modelos Rome 3/5/7)

**Puntos decorativos (2)**

Regular el botón para selección del punto a "§".  
Para todos los tejidos y trabajos. (Modelos Rome 5/7)

**FR Points décoratifs**

Régler la machine comme illustré. Régler le bouton de réglage de la largeur et de la longueur de point selon le genre du tissu.

Régler le bouton de la longueur de point entre "0.5 et 1".  
Régler la largeur de point entre "3" et "5" (modèle Rome 3).  
Régler la largeur de point entre "3" et "7" (modèles Rome 5/7).

Pour des finitions de bordures, torchons, nappes et serviettes de lin, manchettes, points décoratifs.  
On augmentera au maximum la largeur de point et on utilisera des fils décoratifs pour obtenir un plus joli effet.

**Point carré (1)**

Régler le bouton sélecteur de point sur "§".  
Pour tous les tissus et travaux (modèles Rome 3/5/7).

**Points décoratifs (2)**

Régler le bouton sélecteur de point sur "§".  
Pour tous les tissus et travaux (modèles Rome 5/7).

**PT Pontos ornamentais**

Ajuste a máquina como é ilustrado. Ajuste o seletor de largura de ponto e o seletor de comprimento de ponto em função do tecido.

Ajuste o seletor de comprimento de ponto entre "0.5 - 1".  
Ajuste o seletor de largura de ponto entre "3"- "7". (modelos Rome 3)  
Ajuste o seletor de largura de ponto entre "3"- "5". (modelo Rome 5/7)

Para chuleados e acabamentos, toalhas de mesa, lençóis, punhos, pontos ornamentais. Para um efeito bonito e decorativo ajusta-se a largura do ponto no máximo. O uso de linha para bordar contribui ainda mais para que se obtenha um bonito efeito.

**Ponto retangular (1)**

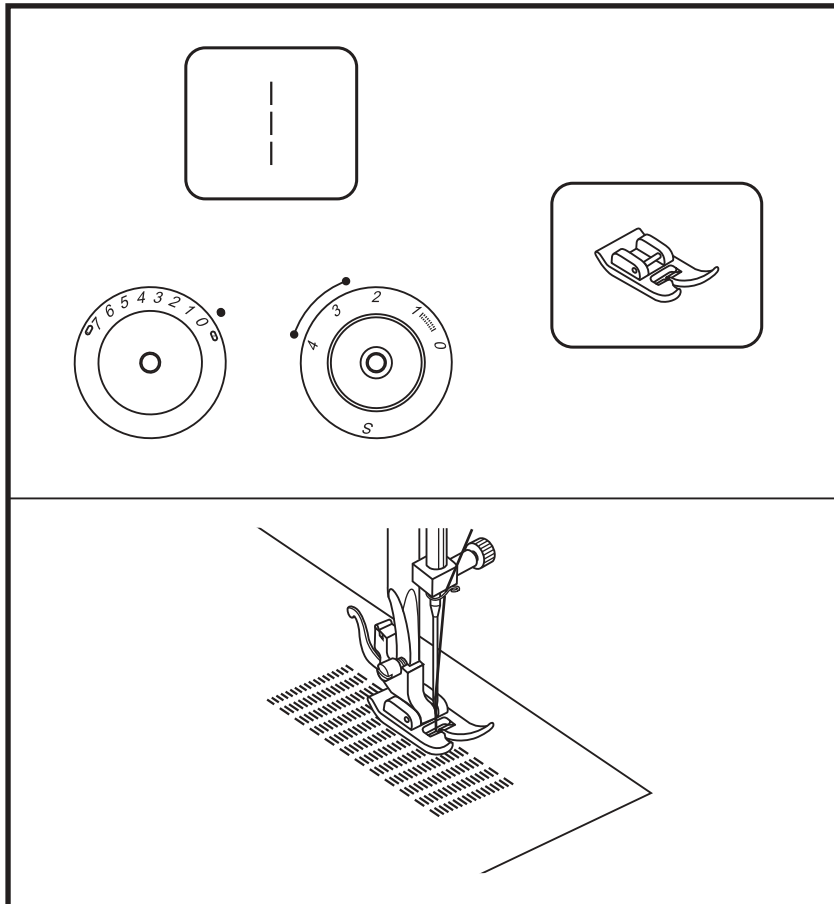
Ajuste o seletor de ponto para "§".  
Para todos os tecidos e trabalhos. (modelos Rome 3/5/7)

**Pontos ornamentais (2)**

Ajuste o seletor de ponto para "§".  
Para todos os tecidos e trabalhos. (modelos Rome 5/7)

3 5 7

EN Darning



- Turn stitch length dial to the desired length.
- Pattern selector on "1".
- Center needle position.
- Position the fabric to be darned under the presser foot together with the under laying fabric to be used.
- Lower the presser foot and alternately sew forward or reverse using the reverse sewing lever.
- Repeat this motion until the area to be darned is filled with rows of stitching.

For reverse sewing instructions, see figure "A", page 50.

## ES Zurcir

- Regular el botón para el largo del punto al largo deseado.
- Regular el botón para selección del punto a "1". Posición de la aguja: centro.
- Colocar el tejido para zurcir junto con la entretela por la parte del revés debajo del pie prénsatelas.
- Bajar el pie prénsatelas y coser alternativamente hacia adelante o hacia atrás, para ello utilizar la tecla para costura hacia atrás.
- Repetir estos movimientos hasta que la superficie para zurcir esté llena de filas de puntos.

Costura hacia atrás, véase página 50, la ilustración "A".

## FR Reprisage

- Régler le bouton de réglage de la longueur de point à la longueur voulue.
- Régler le bouton sélecteur de point sur "1". Positionner l'aiguille au milieu.
- Glisser sous le pied le tissu à repriser avec la garniture de renfort.
- Abaisser le pied et coudre d'avant en arrière (utiliser la touche de marche arrière).
- Répéter ces mouvements jusqu'à ce que la surface endommagée soit remplie.

Touche de marche arrière, consultez la page 50, ill. A.

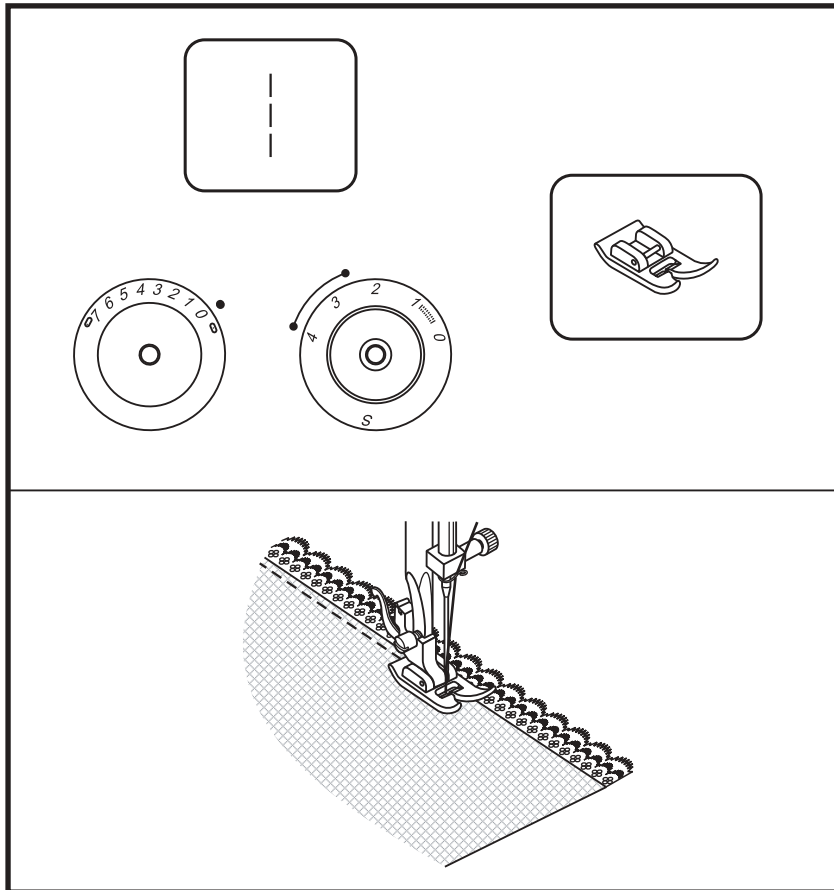
## PT Cerzir

- Ajuste o seletor de comprimento de ponto para o comprimento desejado.
- Ajuste o seletor de ponto para "1". Posição média de agulha.
- Coloque o tecido a ser cerzido junto com o tecido que serve de base sob a sapatilha.
- Abaixar a sapatilha e costure alternadamente para a frente e a reversa, utilize para tal fim o seletor de retrocesso.
- Repita estes movimentos até que a área a ser cerzida esteja coberta por sequências de pontos.

Seletor de costura reversa, veja página 50, item A.

3 5 7

EN Attaching lace



- Turn stitch length dial to the desired length.
- Pattern selector on "1".
- Center needle position.
- Fold in the edge of the fabric (approximately 6 mm 1/4").
- Place the lace under the folded edge of the fabric allowing it to underlap the fabric slightly as required by the pattern of the lace.
- Sew on the edge of the fabric fold.
- You can add a decorative touch by using the satin stitch to sew on the lace.

**ES** Coser puntilla

- Regular el botón para el largo del punto al largo deseado.
- Regular el botón para selección del punto a "1". Posición de la aguja: centro.
- Doblar el borde de la tela (aproximadamente 6 mm).
- Colocar la puntilla debajo del borde doblado de manera que esté un poquito debajo de la tela, depende del dibujo de la puntilla.
- Coser sobre el borde doblado de la tela.
- Como efecto decorativo adicional se puede coser la puntilla con una costura de oruga.

**FR** Couture de dentelles

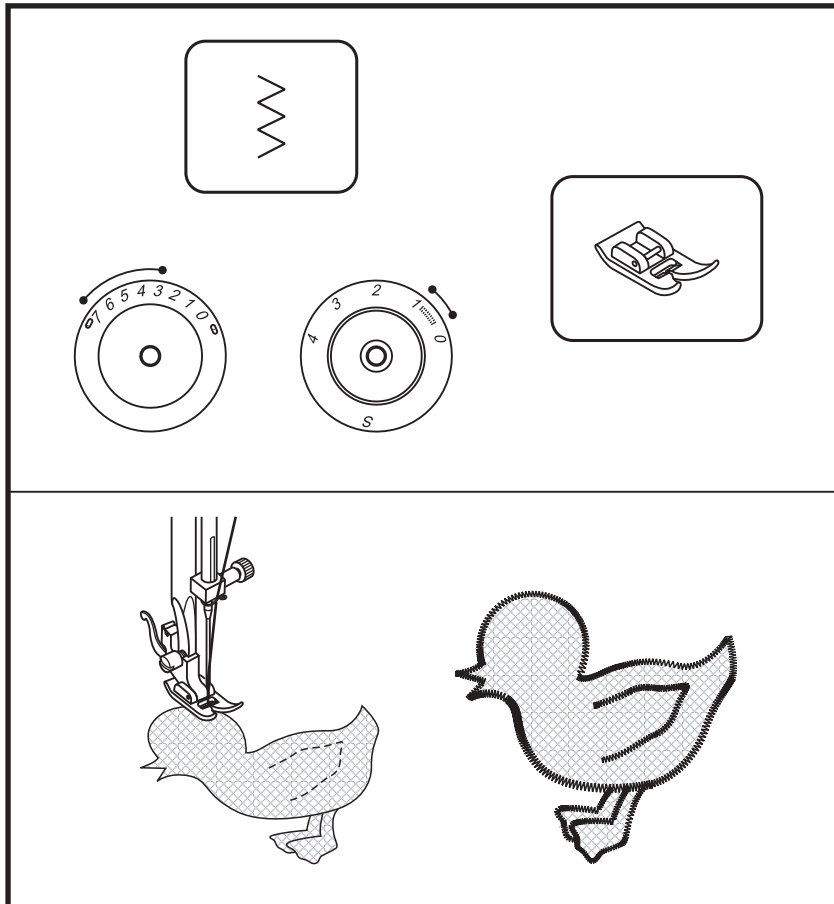
- Régler le bouton de réglage de la longueur de point à la longueur voulue.
- Régler le bouton sélecteur de point sur "1". Positionner l'aiguille au milieu.
- Plier le rebord (env. 6 mm).
- Poser la dentelle sous le rebord replié, elle doit légèrement reposer sous le tissu ou la couture décorative.
- Coudre sur le rebord du tissu.
- Pour obtenir un effet encore plus décoratif, coudre cette dentelle au point satin.

**PT** Costurar bordados

- Ajuste o seletor de comprimento de ponto para o comprimento desejado.
- Ajuste o seletor de ponto para "1". Posição média de agulha.
- Dobre a extremidade do tecido (6 mm aprox.).
- Coloque o bordado sob a extremidade do tecido dobrada, de forma que ela fique um pouco sob o tecido, dependendo da necessidade do padrão de bordado.
- Costurar na extremidade do tecido.
- Como efeito ornamental extra pode ser usado uma costura ziguezague ou ponto matize para costurar o bordado.

3 5 7

EN Applique



- Turn stitch length dial to the desired length.
- Pattern selector dial on "Z".
- Turn zig-zag width dial to small width.
- Cut out the applique design and baste it to the fabric.
- Sew slowly around the edge of the design.
- Trim excess material outside the stitching. Make sure not to cut any stitches.
- Remove the basting thread.
- Tie top and bottom thread under the applique to avoid unraveling.



**ES** Aplicaciones

- Regular el botón para el largo del punto al largo deseado.
- Regular el botón para selección del punto a "W".
- Regular el botón para el ancho del punto zigzag a una anchura pequeña.
- Recortar el motivo de aplicación e hilvanarlo sobre el tejido.
- Sobrecoser lentamente los bordes del motivo.
- Recortar el tejido que sobra afuera de los puntos. Tener cuidado de no cortar ningún punto.
- Sacar el hilo de hilvanado.
- Anudar el hilo superior e inferior debajo de la aplicación para evitar que se descosa.

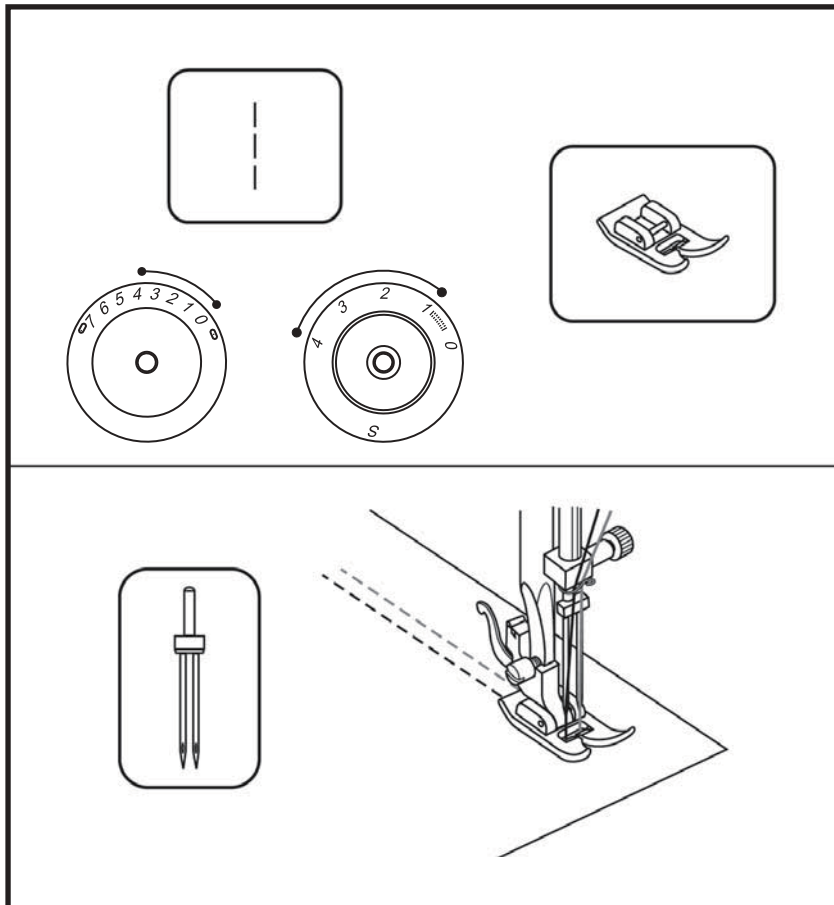
**FR** Appliqué

- Régler le bouton de réglage de la longueur de point à la longueur voulue.
- Régler le bouton sélecteur de point sur "W".
- Régler le bouton de réglage de la largeur du point zigzag sur une largeur réduite.
- Découper le motif d'appliqué et épingler ou surfiler sur le tissu.
- Coudre lentement le long des rebords du motif.
- Découper le tissu qui dépasse des points. Attention, veiller à ne pas découper les points cousus!
- Retirer les épingles ou les fils de surfilage.
- Nouer le fil supérieur et le fil inférieur sous l'appliqué pour empêcher qu'ils se divisent.

**PT** Aplicação

- Ajuste o seletor de comprimento de ponto para o comprimento desejado.
- Ajuste o seletor de ponto para "W".
- Ajuste o seletor de largura de zigzag para um largura pequena.
- Corte o motivo da aplicação e fixe no tecido.
- Costure por cima vagarosamente nas extremidades do motivo.
- Corte o excesso de tecido fora dos pontos. Proceda cuidadosamente a fim de impedir que a peça desmanche.
- Remova a linha de alinhamento.
- Faça nó das linhas superior e inferior sob a aplicação a fim de impedir que a peça se desmanche.

3 5 7



## EN Twin needle

- Turn stitch length dial to the desired stitch length.
- Pattern selector on "1"
- Center needle position.
- Make sure that the two threads used to thread the twin needle are of the same weight. You can use one or two colors.
- Insert the twin needle in the same way as single needle. Flat side of needle should face away from you.
- Follow instructions for single needle threading. Thread each needle separately.

**Please note:**

*When sewing with twin needle, always proceed slowly, and make sure to maintain low speed to insure quality stitching.*

*When using twin needle on zig-zag make sure the stitch width dial is set between "0" and "2.5". Do not use twin needle at setting above "2.5". (model Rome 3)*

*When using twin needle on zig-zag make sure the stitch width dial is set between "0" and "4". Do not use twin needle at setting above "4". (model Rome 5/7)*

**ES** Aguja gemela

- Regular el botón para el largo del punto al largo deseado.
- Regular el botón para selección del punto a "1". Posición de la aguja: centro.
- Tener cuidado de que ambos hilos utilizados en la aguja gemela tengan el mismo grosor. Se pueden utilizar uno o dos colores diferentes.
- Colocar la aguja gemela como una aguja corriente. La parte plana del vástago tiene que mirar hacia atrás.
- Seguir las instrucciones de enhebrado de la aguja normal. Enhebrar cada aguja separadamente.

**Por favor, observar:**

*Cuando se cose con una aguja gemela, coser lentamente y tener cuidado de mantener la velocidad reducida para garantizar la calidad del punto. Al utilizar la aguja gemela para puntos zigzag hay que tener cuidado que el botón para el ancho del punto esté entre "0" y "2.5". No utilizar la aguja gemela si la regulación del ancho del punto supera "2.5". (Modelo Rome 3)*

*Al utilizar la aguja gemela para puntos zigzag hay que tener cuidado que el botón para el ancho del punto esté entre "0" y "4". No utilizar la aguja gemela si la regulación del ancho del punto supera "4". (Modelos Rome 5/7)*

**FR** Aiguille jumelée

- Régler le bouton de réglage de la longueur de point à la longueur voulue.
- Régler le bouton sélecteur de point sur "1". Positionner l'aiguille au milieu.
- Employer deux fils identiques mais, si souhaité, de couleur différente.
- Fixer l'aiguille jumelée comme une aiguille courante. Le côté plat est tourné vers l'arrière.
- Suivre les directives d'enfilage pour une aiguille courante. Enfiler chaque aiguille séparément.

**Remarque:**

*Réduire la vitesse de couture quand vous utilisez une aiguille jumelée. Maintenir cette vitesse pendant toute la durée du travail pour garantir un résultat parfait et une belle qualité de point. Régler le bouton de réglage de la largeur de point entre "0" et "2.5" (aiguille jumelée et point zigzag). Ne jamais utiliser une aiguille jumelée avec un réglage qui dépasse "2.5" (modèle Rome 3).*

*Régler le bouton de réglage de la largeur de point entre "0" et "4" (aiguille jumelée et point zigzag). Ne jamais utiliser une aiguille jumelée avec un réglage qui dépasse "4" (modèles Rome 5/7).*

**PT** Agulha dupla

- Ajuste o seletor de comprimento de ponto para o comprimento desejado.
- Ajuste o seletor de ponto para "1". Posição média da agulha.
- Esteja atento para que ambas as linhas para as agulhas duplas tenham a mesma grossura. Podem ser utilizadas uma ou duas cores.
- Coloque a agulha dupla como uma agulha normal. O lado chato deve estar para trás.
- Observe a instrução para a colocação da linha de uma agulha normal. Enfie a linha em cada agulha separadamente.

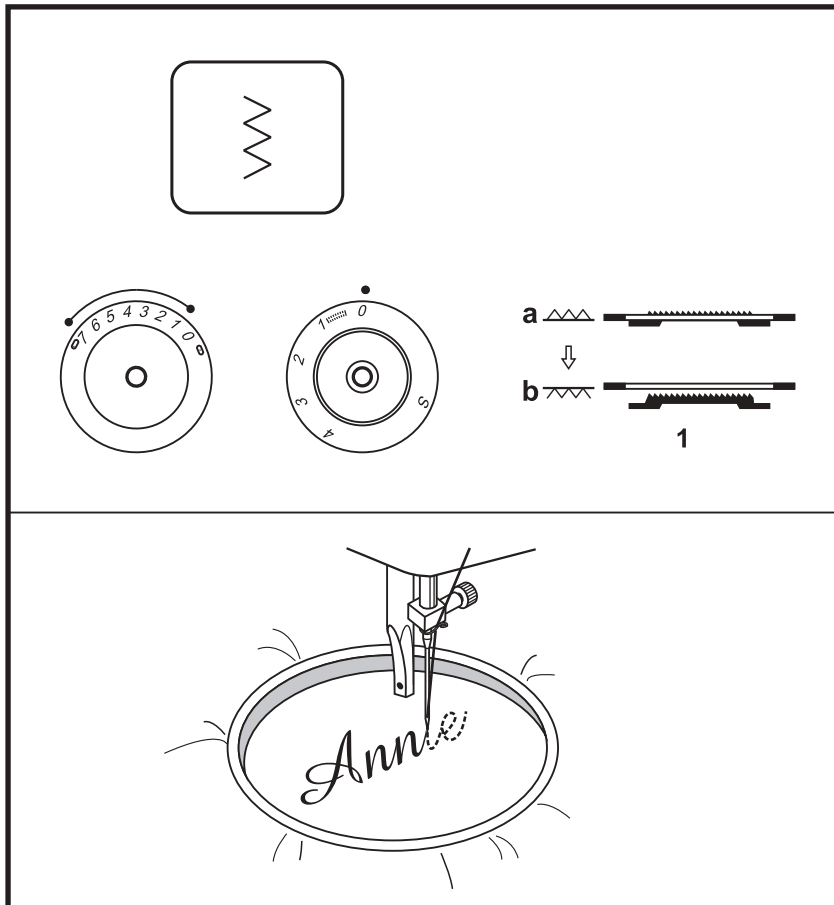
**Solicitamos observar o seguinte:**

*Ao costurar com agulha dupla, costure sempre vagarosamente, e esteja atento para que seja mantida uma velocidade baixa, a fim de garantir a qualidade do ponto.*

*Ao utilizar agulha dupla para pontos ziguezagues esteja atento para que o seletor de largura de ponto esteja ajustado entre "0" e "2.5". Não utilize agulha dupla em ajustes superiores a "2.5". (modelo Rome 3)*

*Ao usar agulha dupla para pontos ziguezagues esteja atento para que o seletor de largura de ponto esteja ajustado entre "0" e "4". Não utilize agulha dupla em ajustes superiores a "4". (modelo Rome 5/7)*

3 5 7



## EN Monogramming and embroidering with embroidery hoop

Embroidery hoop available as optional accessory

- Set the machine as illustrated.
- Pattern selector on "W"
- Remove the presser foot and the presser foot holder.
- Move the drop feed control to right side to lower the feed dogs. (1)
- Lower presser foot lever before starting to sew.
- Turn the stitch length dial to "0".
- Adjust the stitch width according to the size of lettering or design.

### Preparation for Monogramming and Embroidering

- Draw the desired lettering or design on the right side of the fabric.
- Stretch the fabric between embroidery hoop as firmly as possible.
- Place the fabric under the needle. Make sure the presser foot bar is down in its lowest position.
- Turn the balance wheel towards you to bring up the lower thread through the fabric. Sew a few securing stitches at the starting point.
- Hold the hoop with both hands and guide it.

Move drop feed control to the left side for normal use.

**ES****Monogramas y bordados con el bastidor**

Bastidor en venta como accesorio especial

- Regular el botón para selección del punto a "W".
- Ajustar la máquina como en la ilustración.
- Sacar el pie prensatelas y el soporte para el pie prensatelas.
- Empujar la palanca del arrastre hacia la derecha para escamotear el arrastre (1).
- Antes de iniciar el bordado, bajar la palanca del pie prensatelas.
- Regular el largo del punto a "0".
- Regular el ancho del punto conforme el tamaño de la letra o muestra.

**Preparación para monogramas y bordados**

- Dibujar la letra o muestra sobre la parte del derecho del tejido.
- Tensar el tejido en el bastidor, lo más estirado posible.
- Colocar el tejido debajo de la aguja. Tener cuidado que el vástago del pie prensatelas esté en su posición más baja.
- Girar el volante hacia adelante para subir el hilo inferior hacia arriba pasando por el punto de inicio.
- Sujetar y guiar el bastidor con ambas manos.

Empujar la palanca del arrastre hacia la izquierda para costura normal.

**FR****Monogrammes et broderie avec un cadre de broderie**

Cadre de broderie en option

- Régler le bouton sélecteur de point sur "W".
- Régler la machine comme illustré.
- Retirer le pied et le support du pied-de-biche.
- Déplacer vers la droite le levier de la griffe d'entraînement pour abaisser la griffe (1)
- Abaisser le levier du pied avant de commencer la couture.
- Régler le bouton de réglage de la longueur de point sur "0".
- Régler la largeur du point selon la taille de la lettre ou du motif.

**Préparation du monogramme et de la broderie**

- Dessiner les lettres ou motifs sur l'endroit du tissu.
- Tendre le tissu dans le cadre de broderie.
- Glisser le tissu sous l'aiguille. La barre du pied doit se trouver dans sa position la plus basse.
- Tourner le volant vers soi pour aller chercher le fil de canette et le ramener à la surface du tissu. Coudre quelques points d'arrêt.
- Tenir le cadre à deux mains et guider le travail.

Déplacer vers la gauche le levier de la griffe d'entraînement.

**PT****Monogramas e bordados com o bastidor**

O bastidor pode ser obtido como acessório especial

- Ajuste o seletor de ponto para "W".
- Ajuste a máquina como é ilustrado.
- Remova a sapatilha e o suporte do pé calçador.
- Mova a alavanca do transportador para a direita, para abaixar o transportador. (1)
- Abaixar a alavanca do pé calçador antes de dar início ao trabalho de costura.
- Ajuste o seletor de comprimento de ponto para "0".
- Ajuste a largura do ponto em função do tamanho da letra ou ornamento.

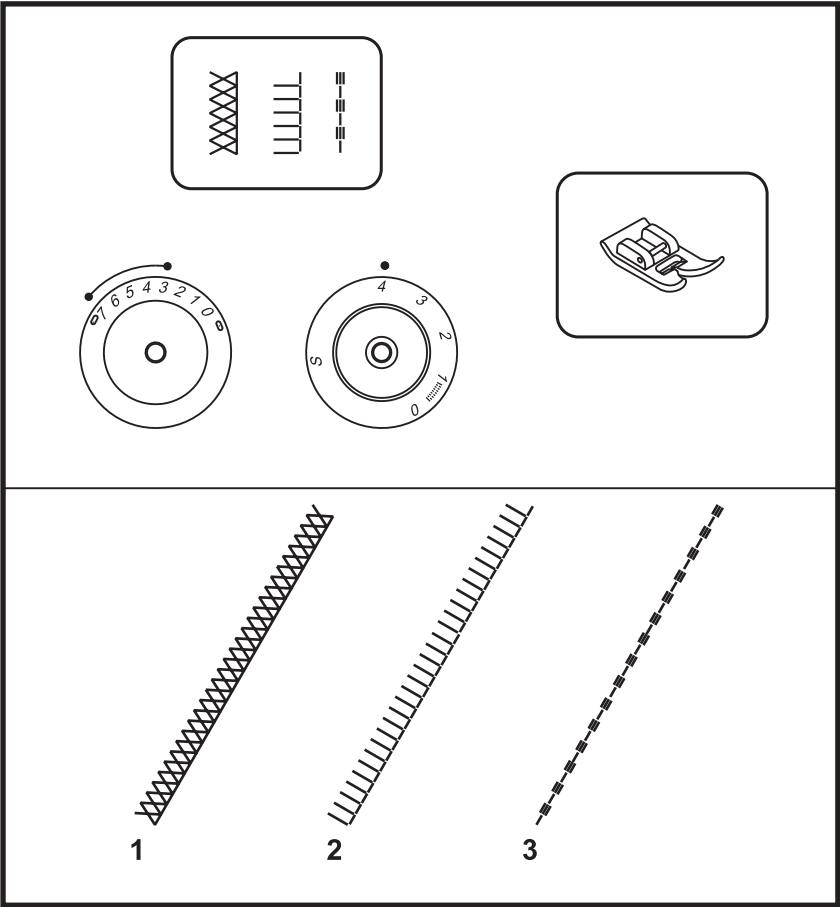
**Preparação de monogramas e bordados**

- Marque a letra ou ornamento desejado no lado de cima do tecido.
- Tensione o tecido no bastidor de bordado tão esticado quanto possível.
- Coloque o tecido sob a agulha. Observe para que o suporte do pé calçador esteja na posição inferior.
- Gire o volante para a frente, para apanhar a linha de baixo através do tecido. Costure alguns pontos iniciais no começo da figura.
- Segure e conduza o bastidor com ambas as mãos e conduza.

Movimente a alavanca do transportador para o uso normal para a esquerda.

**3 5 7**

**EN Quilt stitch**



Set the machine as illustrated.  
 Turn the stitch width dial and stitch length dial to suit the fabric.  
 Set stitch length control "4"  
 Set stitch width control "3" - "5"  
 (model Rome 3)  
 Set stitch width control "3" - "7"  
 (model Rome 5/7)

**Quilt (1)**  
 Pattern selector on "zigzag"  
 For all fabrics and all types of work.

**Quilt (2)**  
 Pattern selector on "vertical lines"  
 For all fabrics and all types of work.

**Hand look quilt stitch (3)**  
 Pattern selector on "dashed line"  
 For all fabrics and all types of work which should have a hand-sewn look.  
 (model Rome 5/7)  
 The bobbin thread must come through the right side. Depending on the fabric used increase the upper tension.  
 Use monofilament thread 0 hand stitch effect.  
 Balance, adjust if necessary

**ES Punto Quilt**

Ajustar la máquina como en la ilustración.  
Regular los botones para el ancho y largo del punto según el tejido.

Regular el largo del punto a "4".  
Regular el ancho del punto entre "3" y "5". (Modelo Rome 3)  
Regular el ancho del punto entre "3" y "7". (Modelos Rome 5/7)

**Punto Quilt (1)**

Regular el botón para selección del punto a "☒".  
Para todos los tejidos y trabajos.

**Punto Quilt (2)**

Regular el botón para selección del punto a "☒".  
Para todos los tejidos y trabajos.

**Punto Quilt/ punto hecho a mano (3)**

Regular el botón para selección del punto a "☒".  
Para todos los tejidos y trabajos con efecto como hecho a mano. (Modelos Rome 5/7)  
El hilo de la canilla tiene que subirse a la parte del derecho. Según el tejido, aumentar la tensión del hilo superior.  
Utilizar monofil = efecto como hecho a mano (hilo superior).  
Si fuese necesario, regular el balance.

**FR Point quilt**

Régler la machine comme illustré.  
Régler le bouton de réglage de la largeur et de la longueur de point selon le genre du tissu.

Régler le bouton de réglage de la longueur de point sur "4".  
Régler la largeur de point entre "3" et "5" (modèle Rome 3).  
Régler la largeur de point entre "3" et "7" (modèles Rome 5/7).

**Point quilt (1)**

Régler le bouton sélecteur de point sur "☒".  
Pour tous les tissus et travaux.

**Point quilt (2)**

Régler le bouton sélecteur de point sur "☒".  
Pour tous les tissus et travaux .

**Point quilt/ point à la main (3)**

Régler le bouton sélecteur de point sur "☒".  
Pour tous les tissus et travaux (modèles Rome 5/7).  
Le fil de canette doit être ramené sur l'endroit du tissu. Selon le tissu, augmenter la tension du fil supérieur. Utiliser un monofil pour obtenir un effet broderie à la main (fil supérieur). Si nécessaire, régler l'équilibrage.

**PT Ponto quilt**

Ajuste a máquina como é ilustrado.  
Ajuste o seletor de largura de ponto e de comprimento de ponto conforme o tecido.

Ajuste o seletor de comprimento de ponto para 4.  
Ajuste o seletor de largura de ponto entre "3"- "5". (modelos Rome 3)  
Ajuste o seletor de largura de ponto entre "3"- "7". (modelos Rome 5/7)

**Ponto quilt (1)**

Ajuste o seletor de ponto para "☒".  
Para todos os tecidos e trabalhos.

**Ponto quilt (2)**

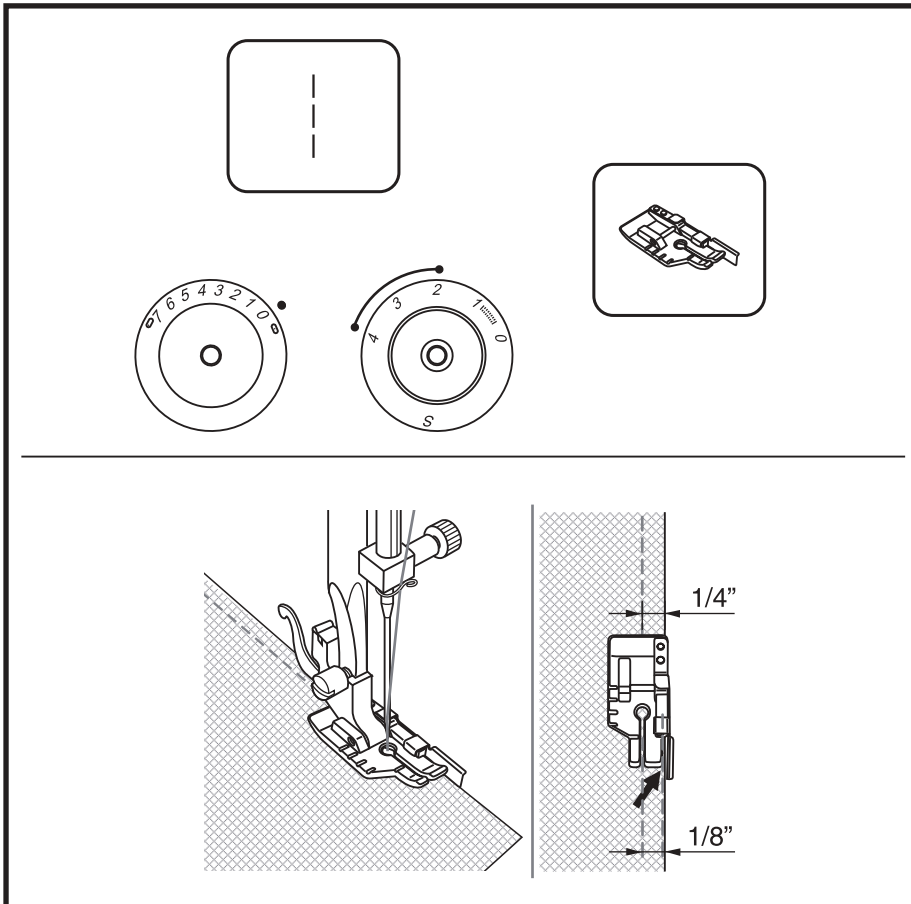
Ajuste o seletor de ponto para "☒".  
Para todos os tecidos e trabalhos.

**Ponto quilt/ponto manual (3)**

Ajuste o seletor de ponto para "☒".  
Para todos os tecidos e trabalhos com efeito de ponto manual. (modelos Rome 5/7)  
A linha da bobina deve ser puxada pelo lado direito. Aumente a linha superior consoante o tecido. Utilize linhas de um fio = efeito de ponto manual. (linha superior)  
Se necessário, ajuste o balanceamento.

3 5 7

EN Quilting



1/4" Quilting foot available as optional accessory

Set stitch length control between "2" - "4".

Pattern selector on "1".  
Center needle position.

**Procedure:**

Seam allowance 1/4 inch (6 mm)  
Place the fabric under the presser foot so that the raw edges are aligned with the seam guide sew seam by guiding the fabric along the guide so that perfect 1/4 inch seams are stitched.

Seam allowance 1/8 inch (3 mm)  
Position the fabric under the foot raw edges aligned with the outer edge of the right toe (see arrow). Stitch perfect 1/8 inch seams.

The notches on the left edge of the foot are 1/4 inch in front and behind the needle located. The centre notch is in line with the point of needle penetration. The markings are helpful when the patchwork seam should start or end 1/4 inch in from the fabric edge.

**Caution:**

This foot can only be used with straight stitch in centre position.



**ES** Punto Quilt

Pie prénsatelas 1/4" en venta como accesorio especial

Regular el largo del punto entre "2" y "4". Regular el botón para selección del punto a "1". Posición de la aguja: centro.

**Método de trabajo:**

Ancho de la costura 1/4 pulgada (6 mm)  
Colocar la labor debajo del pie prénsatelas de manera que los bordes del tejido toquen la regla de borde. Coser las costuras guiando el tejido a lo largo de la regla de borde para obtener una anchura exacta de 1/4 pulgada.

Ancho de costura 1/8 pulgada (3 mm)  
Colocar la labor debajo del pie prénsatelas de manera que el borde del tejido corra por la parte derecha exterior del prénsatelas (como indicado con la flecha). De esta manera mide la anchura exactamente 1/8 pulgada.

Las ranuras en el borde del pie prénsatelas están colocadas a una distancia de 1/4 pulgada delante y detrás de la aguja. La ranura central está a la altura de donde se clava la aguja. Las marcas son buenas ayudas para costuras Patchwork que tienen que empezar y terminar exactamente a 1/4 pulgada dentro del tejido.

**Atención:**

Este pie prénsatelas sólo puede utilizarse con punto recto en la posición de la aguja centro.

**FR** Quilt

Pied-de-biche 1/4" en option

Régler le bouton de réglage de la longueur de point entre "2" et "4".

Régler le bouton sélecteur de point sur "1".

**Directives:**

Profondeur de couture 1/4 de inch (6 mm)  
Glisser l'ouvrage sous le pied, le rebord du tissu doit toucher le rebord de la butée.  
Coudre en guidant avec soin le tissu le long de la butée pour obtenir une profondeur exacte de 1/4 de inch (6 mm).

Profondeur de couture 1/8 de inch (3 mm)  
Glisser l'ouvrage sous le pied, le rebord du tissu doit toucher le rebord extérieur droit du pied (voir la flèche). On obtiendra ainsi une profondeur exacte de couture de 1/8 de inch (3 mm).

Les rainures gravées sur le rebord du pied présentent un écart de 1/4 de inch devant et derrière l'aiguille.

La rainure du centre se situe à la hauteur de l'emplacement de piquage de l'aiguille. Ces repères représentent une aide précieuse pour les coutures de patchwork qui doivent présenter une profondeur précise de 1/4 de inch (6 mm) au début et à la fin du rebord.

**Attention:**

Ce pied ne doit être utilisé qu'avec le point droit et la position de l'aiguille au milieu.

**PT** Fazer quilt

Pé calcador de 1/4" disponível como acessório opcional.

Selecione o controle de comprimento do ponto entre "2" - "4".  
Seletor de pontos em "1".  
Posição da agulha no meio.

**Procedimento:**

Largura da costura em 1/4 de polegada (de 6 mm)  
Coloque o tecido sob o pé calcador de forma que a borda do tecido fique alinhada com o guia de costura do calcador. Costure guiando o tecido pela borda, assim se obterá uma costura perfeita de 1/4".  
Largura da costura em 1/8 de polegada (de 3 mm)

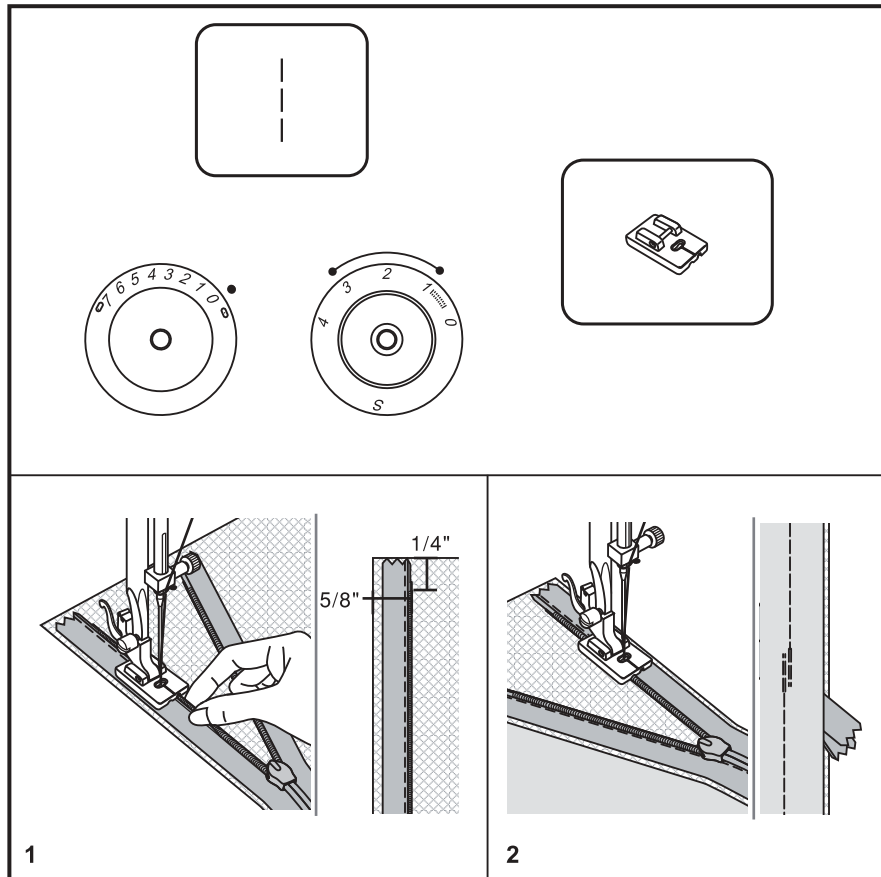
Coloque o tecido sob o pé calcador de forma que a borda do tecido corra pela parte direita externa do calcador (como indicado na seta). Desta maneira a largura do ponto será exatamente de 1/8 de polegada.  
As ranhuras do pé calcador estão colocadas a uma distância de 1/4 de polegada para frente e para trás da agulha. A ranhura central está na altura onde a agulha perfura o tecido. As marcas são boas ajudas para costuras de Patchwork que tenham que começar e terminar exatamente com 1/4 de polegada dentro do tecido.

**Cuidado:**

Este calcador somente pode ser usado com o ponto de costura reta e com a agulha no centro.

3 5 7

En Invisible zipper foot



This foot is available as special accessory.

This foot is used to insert invisible zippers so that they are covered by the seam, and thus hidden. Attach the invisible zipper foot to the machine. Adjust needle center position and straight stitch. Stitch length depends from the fabric. Adjust 1,0 - 3,0 mm. Place open zipper face - down on right side of fabric as shown in picture 1. Place the fabric edge at the 5/8 inch marking line on the needle plate surface. Place the zipper 1/4 inch below raw edge of garment.

With right-hand groove of foot over coil, stitch zipper until the foot hits the slider. Remove the garment from the machine.

To attach the other half of the zipper, place the fabric edge on the 5/8 inch marking line on the needle plate as shown in picture 2. With the left-hand groove of foot over coil, stitch zipper until the foot hits the slider.

Close zipper. Fold the fabric that the zipper is on ride - hand side out of the way as shown in picture 2.

Use a pin for fixing the fabric. Change to regular sewing foot and sew as close as possible with straight stitch against the zipper.

At last carry out tie off with some forward and reverse stitches.

**ES****Pie prénsatelas para cremallera cubierta**

Pie prénsatelas en venta como accesorio especial. El pie prénsatelas se utiliza para coser cremalleras las cuales, después de coserlas, quedan cubiertas por la costura de manera que son invisibles. Montar el pie prénsatelas en la máquina, regular posición de la aguja centro y punto recto. Largo del punto depende del material, de 1,0 a 3,0 mm. Colocar la cremallera abierta al revés sobre el derecho del tejido (ilustración 1) y el borde del tejido al lado de la marca de 5/8 pulgadas. Colocar la cremallera de manera que la cadena de dientes esté debajo de la ranura derecha del pie prénsatelas y la cremallera a una distancia de 1/4 pulgadas del canto superior del tejido. Coser la cremallera hasta el tope del corredizo. Sacar la labor de debajo de la máquina.

Para coser la segunda mitad de la cremallera hay que colocar el canto del tejido (ilustración 2) al lado de la marca de 5/8 pulgadas de la placa-aguja. Colocar la cadena de dientes debajo de la ranura izquierda del pie prénsatelas y coser la cremallera hasta el tope del corredizo. Sacar la labor de la máquina. Cerrar la cremallera. Doblar el tejido de manera que el final de la cremallera (ilustración 2) mire hacia la derecha. Fijar con un alfiler. Sacar el pie prénsatelas para cremallera y poner el pie prénsatelas normal. Coser con punto recto hasta acercarse lo más cerca posible a la cremallera. Finalmente rematar.

**FR****Pied pour fermeture à glissière cachée**

Pied-de-biche en option

Ce pied s'utilise pour la couture de fermetures à glissière cachées. Fixer le pied à la machine. Régler la position de l'aiguille au milieu et sélectionner le point droit. La longueur d'avancement dépendra du tissu (de 1.0 à 3.0 mm). Placer la fermeture à glissière ouverte retournée sur l'endroit du tissu (ill. 1). Glisser le rebord du tissu près du repère 5/8 de inch. La ligne dentée de la fermeture à glissière doit reposer sous le renforcement droit du pied. La fermeture doit être placée à 1/4 de inch du rebord supérieur du tissu. Coudre la fermeture à glissière jusqu'à la butée du coulisseau. Retirer l'ouvrage de la machine. Coudre la deuxième moitié de la fermeture à glissière en plaçant le rebord du tissu sur le repère 5/8 de inch de la plaque à aiguille (ill. 2). Glisser la ligne dentée sous le renforcement gauche du pied et coudre la fermeture jusqu'à la butée du coulisseau. Retirer l'ouvrage de la machine. Fermer la fermeture à glissière. Plier le tissu, l'extrémité de la fermeture à glissière (ill.2) doit dépasser sur la droite. Fixer avec une épingle de sûreté. Remplacer le pied avec un pied courant et suivre les rebords de la fermeture à glissière au point droit. Bien arrêter.

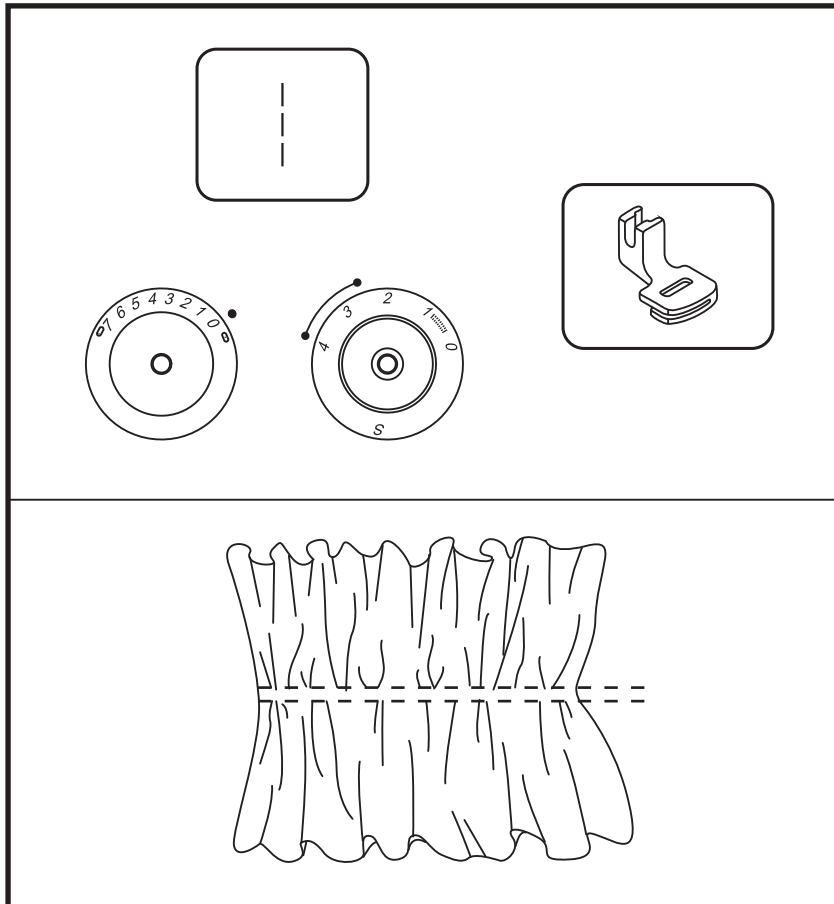
**PT****Sapatilha para zipper invisível**

Este calcador está disponível como acessório opcional.

Este calcador é usado para costurar zipper do tipo invisível. Coloque o zipper invisível junto à máquina. Selecione o ponto de costura reta e coloque a agulha na posição do meio. O comprimento do ponto depende do tipo de tecido. Ajuste entre 1,0 - 3,0 mm. Coloque o zipper aberto sob o lado direito do tecido como mostra a figura 1. Posicione a extremidade do tecido na marca de 5/8" da superfície da chapa da agulha. Coloque o zipper 1/4" abaixo da extremidade do tecido. Posicione o zipper na ranhura direita do calcador e costure o zipper até o calcador tocar no carrinho puxador do zipper. Retire o tecido da máquina.

Para costurar a outra metade do zipper posicione a extremidade do tecido na marca de 5/8" da superfície da chapa da agulha, conforme é mostrado na figura 2. Posicione o zipper na ranhura esquerda do calcador e costure o zipper até o calcador tocar no carrinho puxador do zipper. Feche o zipper. Dobre o tecido de forma que o zipper dê uma volta, como mostra a figura 2. Use um alfinete para prender o tecido. Coloque na máquina um pé calcador convencional e costure com costura reta todas as laterais do zipper. Para arrematar e dar pontos de segurança, utilize Alguns pontos de costura reta e de retrocesso.

3 5 7



## EN Gathering

Presser foot available as optional accessories

1. Attach the gathering foot.  
Pattern selector on "1"  
Center needle position
2. Set stitch length control between "2.5" - "4".
3. Sew a single row or multiple rows of straight stitches.
4. If more gathering is required, loosen the upper thread (to about 2) so that the lower thread lies on the under side of the material.
5. Pull the lower thread to gather more of the material.

**ES** Fruncir

Pie prénsatelas en venta como accesorio especial

1. Montar el pie prénsatelas fruncidor. Regular el botón para selección del punto a "1".  
Posición de la aguja: centro.
2. Regular el largo del punto entre "2.5" y "4".
3. Coser una o varias costuras de respunte.
4. Para un fruncido más acentuado, aflojar la tensión del hilo superior (aprox 2) de esta manera queda el hilo inferior en la parte de abajo del tejido.
5. Tirar del hilo inferior para fruncir el tejido.

**FR** Fronces

Pied-de-biche en option

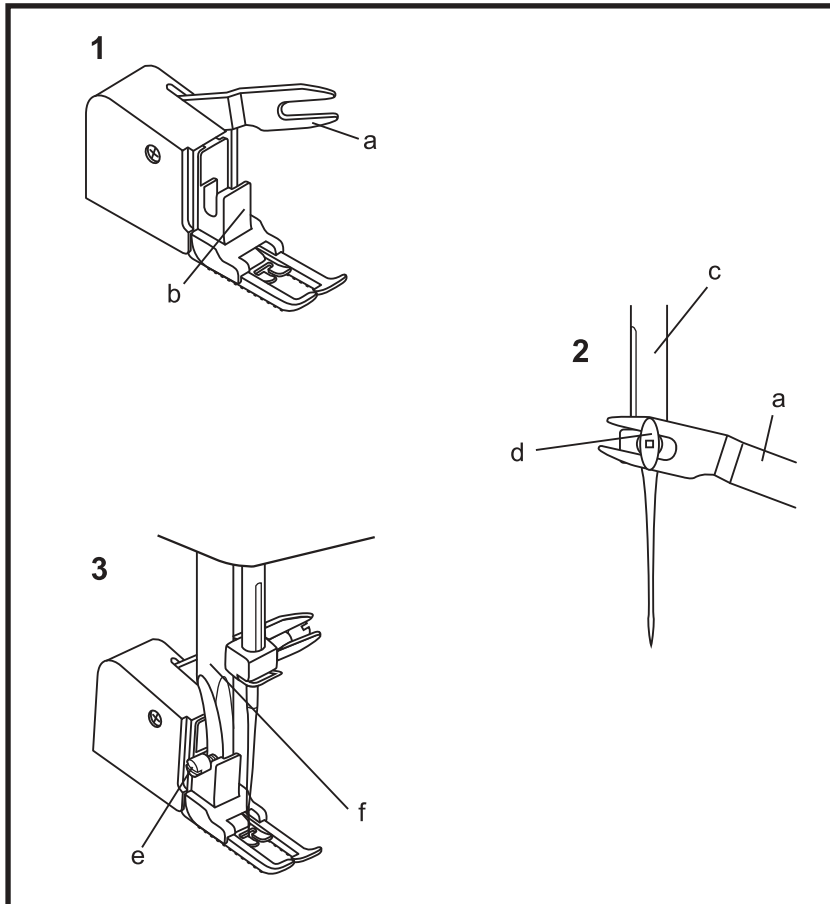
1. Fixer le pied fronceur. Régler le bouton sélecteur de point sur "1".  
Positionner l'aiguille au milieu.
2. Régler bouton de réglage de la longueur de point entre "2.5" et "4".
3. Coudre une ou plusieurs lignes de piqûre.
4. Relâcher la tension du fil supérieur (sur env. 2) pour obtenir des fronces importantes et ne pas faire apparaître le fil de canette sur l'endroit de l'ouvrage.
5. Tirer ensuite le fil inférieur pour froncer.

**PT** Pregas

Esta sapatilha pode ser obtida como acessório especial.

1. Monte a sapatilha para pregas. Ajuste o seletor de ponto para "1".  
Posição média da agulha
2. Ajuste o seletor de comprimento de ponto entre "2.5" - "4".
3. Costure um ou vários passos de ponto.
4. Para fazer pregas mais acentuadas, solte a linha superior (em aprox. 2), de forma que a linha inferior esteja no lado de baixo do tecido.
5. Puxe a linha inferior a fim de fazer pregas no tecido.

## 3



## EN Walking foot

Presser foot available as optional accessories

**Always try to sew first without the walking foot accessory which should be used only when necessary.**

The "Walking foot" accessory equalizes the feeding of the upper and lower layers of fabric and improves the matching of plaids, stripes and patterns. This foot helps to prevent uneven feeding of very difficult fabrics.

1. Lift the presser foot bar.
2. Remove the "presser foot holder" (see page 32)
3. Attach the "walking foot" to the machine in the following way.
  - i) The fork arm should fit into the needle screw and clamp. (2)
  - ii) Slide the plastic "attaching head" from your left to right so that it is fitted on the "presser foot bar".
  - iii) Lower the "presser foot bar".
  - iv) Tighten the fixation screw
4. Make sure both the "needle screw" and the "fixation screw" are tight.
5. Draw the bobbin thread up. Lay both threads to the back under the foot

- a Fork arm
- b Attaching head
- c Needle bar
- d Needle screw & clamp
- e Presser bar attaching screw
- f Presser foot bar

**ES****Pie prénsatelas transportador**

Pie prénsatelas en venta como accesorio especial

**Primero probar siempre a coser sin el pie prénsatelas transportador; sólo utilizarlo si fuese necesario.**

El pie prénsatelas transportador - en venta como accesorio - regula el arrastre del tejido superior e inferior y mejora el encaje de cuadros, rayas y muestras. Este pie evita el arrastre irregular en tejidos problemáticos.

1. Levantar el vástago del pie prénsatelas.
2. Sacar el soporte del pie prénsatelas aflojando el tornillo (3) (véase página 32).
3. Colocar el pie prénsatelas transportador de la manera siguiente:
  - i) El tornillo de sujeción de la aguja tiene que estar en la horquilla (2).
  - ii) Empujar la cabeza de sujeción (de plástico) de izquierda a derecha de manera que quede encajada en el vástago del pie prénsatelas.
  - iii) Bajar el vástago del pie prénsatelas.
  - iv) Apretar el tornillo de fijación.
4. Tener cuidado que el tornillo de sujeción de la aguja y el tornillo de fijación del pie prénsatelas estén bien apretados.
5. Subir el hilo inferior y pasar ambos hilos por debajo del pie prénsatelas transportador hacia atrás.
  - a Horquilla
  - b Cabeza de sujeción
  - c Vástago de la aguja
  - d Tornillo de sujeción de la aguja y soporte
  - e Tornillo de fijación del pie prénsatelas
  - f Vástago del pie prénsatelas

**FR****Pied de transport supérieur**

Pied-de-biche en option

**Toujours faire une couture d'essai sans ce pied et ne l'utiliser qu'en cas de besoin.**

Ce pied de transport supérieur égalise l'avancement du tissu supérieur et inférieur et améliore le rapport de plaids, rayures et motifs. Ce pied favorise l'avancement régulier sur des tissus difficiles.

1. Relever la barre du pied.
2. Retirer le support du pied en dévissant la vis (3) (consulter la page 32).
3. Fixer le pied de transport supérieur comme illustré:
  - i) La vis de fixation doit se trouver entre les branches. (2)
  - ii) Glisser de gauche à droite la tête de fixation en plastique qui doit parfaitement se placer sur la barre du pied.
  - iii) Abaisser la barre du pied.
  - iv) Visser la vis de fixation
4. Veiller à ce que la vis de fixation et celle du pied soient parfaitement vissées.
5. Ramener le fil de canette sur l'arrière sous le pied.
  - a Branche
  - b Bouton de fixation
  - c Plaque à aiguille
  - d Vis de fixation et support d'aiguille
  - e Vis de fixation du pied
  - f Barre du pied

**PT****Sapatilha de transporte superior**

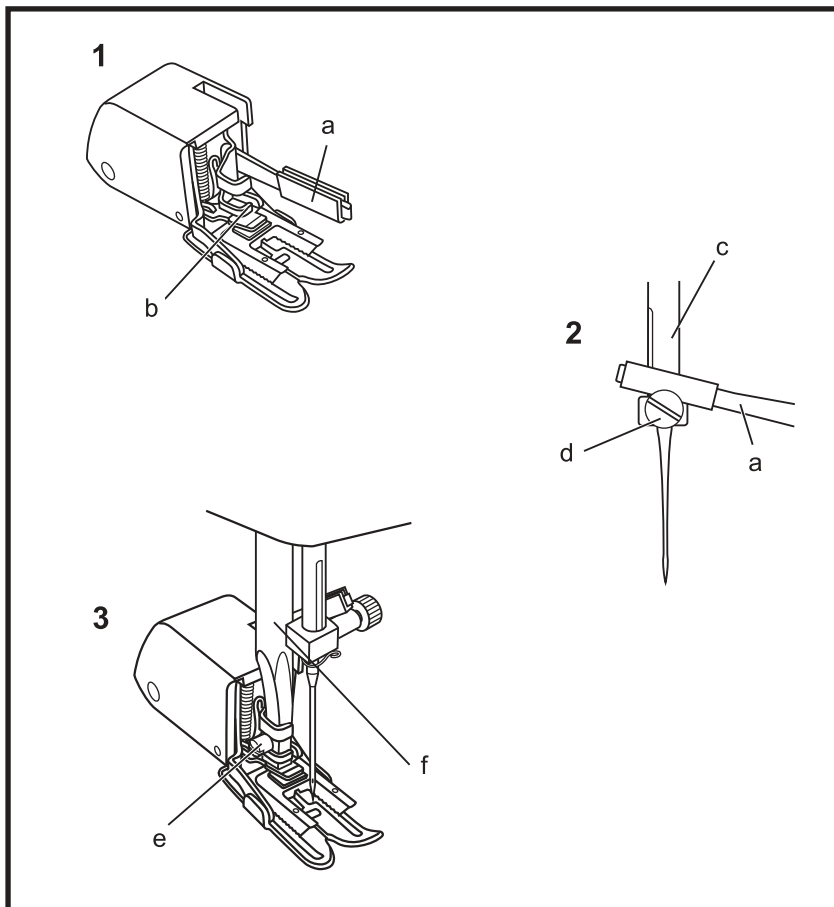
Esta peça pode ser obtida como acessório especial

**Sempre tente primeiro costurar sem sapatilha de transporte superior e só utilizá-lo se necessário.**

A sapatilha de transporte superior, que pode ser obtida como acessório especial, compensa o transporte do tecido de cima e de baixo e melhora o acabamento de tecido de lã colorida, de tecidos para cortinas, faixas e padrões. Esta sapatilha evita um transporte desigual quando se trata de tecidos problemáticos.

1. Levante o suporte do pé calcador.
2. Retire o suporte do pé calcador, desfrouxando o parafuso (3) (vide pág. 32).
3. Coloque na máquina a sapatilha de transporte superior da seguinte forma:
  - i) O parafuso de fixação de agulha deve estar entre a forquilha. (2)
  - ii) Mova o cabeçote de fixação de plástico da esquerda para a direita, de forma que ele fique no suporte do pé calcador.
  - iii) Abaixar o suporte do pé calcador.
  - iv) Aperte o parafuso de fixação.
4. Esteja atento para que o parafuso de fixação da agulha e o parafuso de fixação do pé calcador estejam bem apertados.
5. Pegue a linha inferior e coloque ambas as linhas sob a sapatilha de transporte superior.
  - a Forquilha
  - b Cabeçote de fixação
  - c Suporte de agulha
  - d Parafuso de fixação de agulha & suporte
  - e Parafuso de fixação de pé calcador
  - f Fixação do pé calcador

5 7



## EN Walking foot

Presser foot available as optional accessories

**Always try to sew first without the walking foot accessory which should be used only when necessary.**

The "Walking foot" accessory equalizes the feeding of the upper and lower layers of fabric and improves the matching of plaids, stripes and patterns. This foot helps to prevent uneven feeding of very difficult fabrics.

1. Lift the presser foot bar.
2. Remove the "presser foot holder" (see page 32)
3. Attach the "walking foot" to the machine in the following way.
  - i) The arm should fit over the needle screw and clamp. (2)
  - ii) Slide the plastic "attaching head" from your left to right so that it is fitted into the "presser foot bar".
  - iii) Lower the "presser foot bar".
  - iv) Tighten the fixation screw.
4. Make sure both the "needle screw" and the "fixation screw" are tight
5. Draw the bobbin thread up. Lay both threads to the back under the foot

- a Fork arm
- b Attaching head
- c Needle bar
- d Needle screw & clamp
- e Presser bar attaching screw
- f Presser foot bar



**ES****Pie prénsatelas transportador**

Pie prénsatelas en venta como accesorio especial

**Primero probar siempre a coser sin el pie prénsatelas transportador; sólo utilizarlo si fuese necesario.**

El pie prénsatelas transportador - en venta como accesorio - regula el arrastre del tejido superior e inferior y mejora el encaje de cuadros, rayas y muestras. Este pie evita el arrastre irregular en tejidos problemáticos.

1. Levantar el vástago del pie prénsatelas.
2. Sacar el soporte del pie prénsatelas aflojando el tornillo (3) (véase página 32).
3. Colocar el pie prénsatelas transportador de la manera siguiente:
  - i) El tornillo de sujeción de la aguja tiene que estar en la horquilla (2).
  - ii) Empujar la cabeza de sujeción (de plástico) de izquierda a derecha de manera que quede encajada en el vástago del pie prénsatelas.
  - iii) Bajar el vástago del pie prénsatelas.
  - iv) Apretar el tornillo de fijación.
4. Tener cuidado que el tornillo de sujeción de la aguja y el tornillo de fijación del pie prénsatelas estén bien apretados.
5. Subir el hilo inferior y pasar ambos hilos por debajo del pie prénsatelas transportador hacia atrás.
  - a Horquilla
  - b Cabeza de sujeción
  - c Vástago de la aguja
  - d Tornillo de sujeción de la aguja y soporte
  - e Tornillo de fijación del pie prénsatelas
  - f Vástago del pie prénsatelas

**FR****Pied de transport supérieur**

Pied-de-biche en option

**Toujours faire une couture d'essai sans ce pied et ne l'utiliser qu'en cas de besoin.**

Ce pied de transport supérieur égalise l'avancement du tissu supérieur et inférieur et améliore le rapport de plaids, rayures et motifs. Ce pied favorise l'avancement régulier sur des tissus difficiles.

1. Relever la barre du pied.
2. Retirer le support du pied en dévissant la vis (3) (consulter la page 32).
3. Fixer le pied de transport supérieur comme illustré:
  - i) La vis de fixation doit se trouver entre les branches. (2)
  - ii) Glisser de gauche à droite la tête de fixation en plastique qui doit parfaitement se placer sur la barre du pied.
  - iii) Abaisser la barre du pied.
  - iv) Visser la vis de fixation
4. Veiller à ce que la vis de fixation et celle du pied soient parfaitement vissées.
5. Ramener le fil de canette sur l'arrière sous le pied.
  - a Branche
  - b Bouton de fixation
  - c Plaque à aiguille
  - d Vis de fixation et support d'aiguille
  - e Vis de fixation du pied
  - f Barre du pied

**PT****Sapatilha de transporte superior**

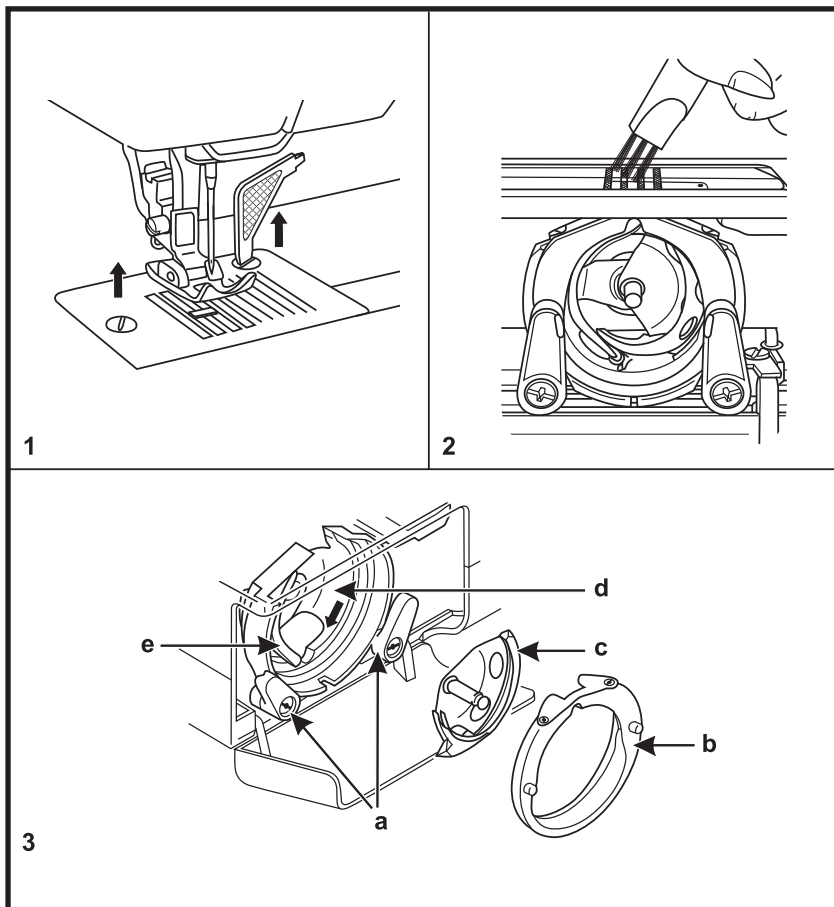
Esta peça pode ser obtida como acessório especial

**Tente sempre primeiro costurar sem sapatilha de transporte superior e só utilizá-la se for necessário.**

A sapatilha de transporte superior, que pode ser obtida como acessório especial, compensa o transporte do tecido de cima de baixo e melhora o acabamento de tecidos de lã colorida, tecidos para cortinas, faixas e padrões. Esta sapatilha impede um transporte desigual quando se costura tecidos problemáticos.

1. Levante o suporte do pé calçador.
2. Remova o suporte do pé calçador, afrouxando o parafuso (3) (vide pág. 32).
3. Coloque na máquina a sapatilha de transporte superior como a seguir:
  - i) O parafuso de fixação de agulha deve estar sob a forquilha. (2)
  - ii) Mova o cabeçote de fixação de plástico da esquerda para a direita, de forma que ele fique assentado sobre o suporte do pé calçador.
  - iii) Abaixar o suporte do pé calçador.
  - iv) Aperte o parafuso de fixação.
4. Esteja atento para que o parafuso de fixação da agulha e o parafuso de fixação do pé calçador estejam bem apertados.
5. Pegue a linha inferior e coloque ambas as linhas sob a sapatilha de transporte superior.
  - a Forquilha
  - b Cabeçote de fixação
  - c Suporte de agulha
  - d Parafuso de fixação de agulha & suporte
  - e Parafuso de fixação de pé calçador
  - f Fixação do pé calçador

3



EN Maintenance

**Caution:**

Main switch on "0". Disconnect machine from electricity supply before inserting or removing any parts and before cleaning.

**Cleaning****Remove the stitch plate:**

Raise the needle to its highest position. Remove the extension table and open the hinged front cover on the front of the free arm. Loosen the two screws, then remove the stitch plate. (1)

**Cleaning and lubricating the hook:**

Take out the bobbin case by opening its latch and pulling it out from the shuttle race (3). Snap the two hook retaining arms (a) outwards. Remove the hook race cover (b) and the hook (c). Clean first the feed dogs with the brush (2). Then clean with a soft cloth hook (c), hook race (d) and hook race cover (b). Lubricate at the point (d) (1 to 2 drops) with sewing machine oil. Turn the handwheel until the driver (e) is in the left position. Replace the hook (c) then the hook race cover (b), snap back the two retaining arms (a). Insert bobbin and bobbin case and replace the stitch plate.

**Note:**

When the needle is lowered, the shuttle hook cannot be removed.

**Important:**

Fabric, fluff and threads must be removed regularly. Your machine should be serviced at regular intervals at your local dealer.

**ES** Mantenimiento**Atención:**

*Poner el interruptor principal a "0".  
Desenchufar la máquina de la red eléctrica  
antes de montar, sacar piezas o antes de la  
limpieza.*

**Limpieza****Sacar la placa-aguja:**

Subir la aguja a su posición más alta. Sacar la mesa móvil y abrir la tapa delantera abatible del brazo libre. Aflojar ambos tornillos, después sacar la placa-aguja (1).

**Limpieza y lubricación de la lanzadera:**

Sacar el canillero de la lanzadera tirando de la bisagra abierta. (3) Empujar las palancas sujetadoras (a) de la lanzadera hacia afuera. Sacar la tapa de la lanzadera (b) y la lanzadera (c). Primero limpiar con el pincel (2) el arrastre después limpiar con un trapo suave la lanzadera (c), el carril de la lanzadera (d) y la tapa de la lanzadera (b). Poner un poco de aceite de máquina de coser (1-2 gotas) en los puntos (d). Girar el volante hasta que el arranque (e) esté en la posición izquierda. Colocar de nuevo la lanzadera (c) y la tapa de la lanzadera (b) y cerrar ambas palancas sujetadoras de la lanzadera (a). Colocar de nuevo la canilla, el canillero y la placa-aguja.

**Importante:**

*Sacar regularmente restos de ropa e hilos.  
Su máquina tiene que controlarse en  
intervalos regulares por un especialista.*

**FR** Maintenance**Attention:**

*Mettez toujours le commutateur principal  
sur "0". Retirer la fiche d'alimentation de  
la prise de courant avant de monter ou  
retirer une pièce ou d'effectuer un  
nettoyage.*

**Nettoyage****Retirer la plaque à aiguille:**

Relever l'aiguille dans sa position la plus haute. Retirer la table rallonge et ouvrir le couvercle du bras libre. Dévisser les deux vis et retirer la plaque à aiguille. (1)

**Nettoyer et lubrifier le crochet:**

Retirer le boîtier de canette en le sortant de la coursière (3) et rabattre vers l'extérieur les deux pattes de blocage (a). Retirer l'anneau (b) et la coursière (c). Nettoyer tout d'abord la griffe d'entraînement avec le pinceau (2), ensuite la coursière avec un chiffon doux (c), le crochet (d) et l'anneau (b). Lubrifier les points (d) avec de l'huile spéciale pour machine (1 à 2 gouttes). Tourner le volant jusqu'à ce que l'entraînement (e) se trouve à gauche. Replacer la coursière (c) et l'anneau (b) et rabattre les deux pattes de blocage (a). Replacer la canette, le boîtier de canette et la plaque à aiguille.

**Important:**

*les restes de fils et peluches de tissu  
doivent être régulièrement éliminés. Votre  
machine devrait également être  
régulièrement contrôlée par le technicien  
de votre magasin spécialisé.*

**PT** Manutenção**Atenção:**

*Ajuste a chave principal para "0".  
Desconecte a máquina da rede de energia  
retirando o plugue da tomada elétrica,  
antes de montar ou remover peças e antes  
de efetuar limpeza.*

**Limpar****Remover a placa de agulha:**

Leve a agulha para a posição mais elevada. Remova a bancada, e abra a tampa na frente no braço-livre. Desafrouxe ambos os parafusos, depois remova a placa de agulha. (1)

**Fazer limpeza e colocar óleo na garra:**

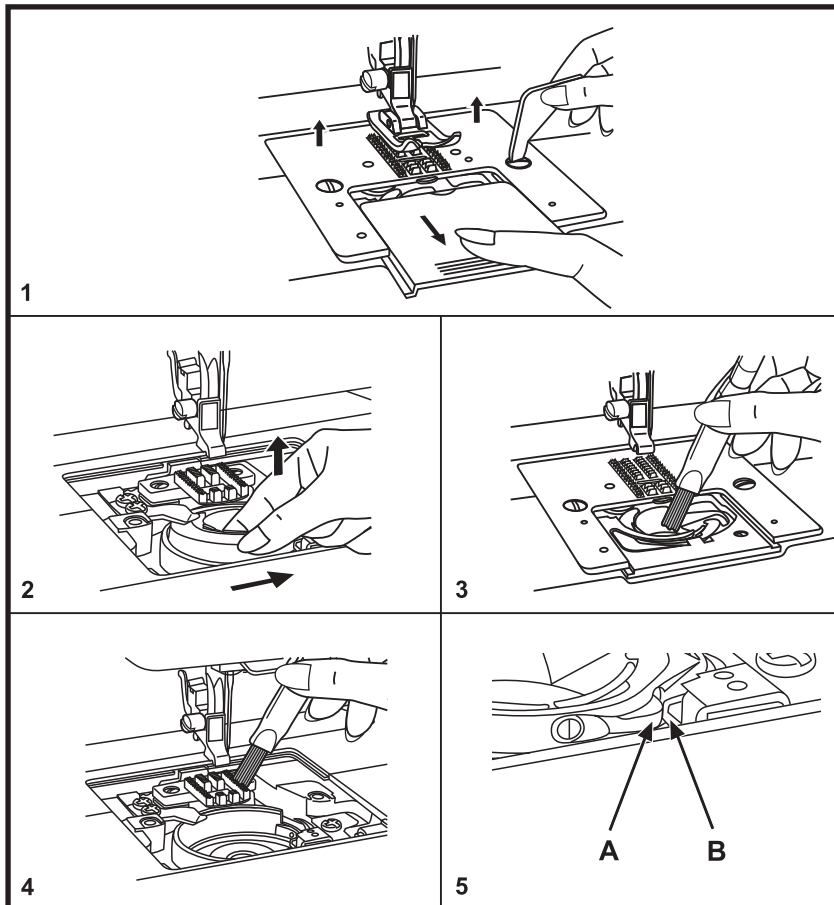
Remova a caixa da bobina, puxe na tampa aberta da garra e tire-a da garra.(3) Vire ambos os suportes da garra (a) para fora. Retire a tampa do trilho da garra (b) e a garra (c). Primeiro limpe o transportador com um pincel (2), depois limpe a garra (c) com um pano macio, limpe o trilho de garra (d) e a tampa do trilho da garra (b). Lubrifique junto aos pontos (d) com óleo para máquina de costura (1 a 2 gotas). Gire o volante, até que o excitador (e) esteja na posição esquerda. Coloque novamente a garra (c) e a tampa do trilho da garra (b) e vire para trás ambos os suportes da garra (a). Coloque novamente a bobina, a caixa da bobina e a placa de agulha.

**Importante:**

*Os restos de tecido e de linha devem ser  
removidos regularmente. Na sua máquina  
deverão ser efetuados em intervalos  
regulares serviços de manutenção pela sua  
loja especializada.*

5 7

EN Maintenance

**Caution:**

Main switch on "0". Disconnect machine from electricity supply before inserting or removing any parts and before cleaning.

**Cleaning****Remove the stitch plate**

1. Raise the needle to its highest position. Remove the presser foot. Open the bobbin cover plate, remove the two screws, then remove the stitch plate.
2. Press the bobbin holder toward to the right, lift it up and remove it.
3. Clean the hook race.
4. Clean the feed dog and bobbin holder with a brush, then clean them with a soft, dry cloth.
5. Replace the bobbin holder into the hook race so that the tip (A) fits to the stopper (B). Replace the stitch plate and the two screws. Insert the bobbin. Close the bobbin cover plate, replace the presser foot.

**Important:**

Fabric, fluff and threads must be removed regularly. **The drop-in system MUST NOT be lubricated.** Your machine should be serviced at regular intervals at your local dealer.

**ES** Mantenimiento**Atención:**

*Poner el interruptor principal a "0".  
Desenchufar la máquina de la red eléctrica  
antes de montar, sacar piezas o antes de la  
limpieza.*

**Limpieza**

1. Sacar el hilo, subir el vástago a su posición más alta. Sacar la aguja, el pie prensatelas, canilla del hilo inferior y la placa-aguja.  
Abrir la tapa del canillero, sacar ambos tornillos y seguidamente levantar la placa-aguja.
2. Empujar la canilla hacia la derecha levantarla y sacarla.
3. Limpiar el carril de la lanzadera.
4. Limpiar arrastre y canillero con un pincel.
5. Colocar la canilla en la lanzadera de manera que la punta (a) toque el "freno" (b). Montar la placa-aguja con los dos tornillos. Colocar la aguja y el pie prensatelas y cerrar la tapa del canillero.

**Control:** Al girar el volante a mano no debe sentirse ninguna resistencia. El canillero no debe girarse. Enhebrar la máquina de coser y hacer una costura de prueba sobre un retal.

**Importante:**

*Sacar regularmente restos de ropa e hilos.  
El sistema Drop-in de la lanzadera NO  
DEBE lubricarse! Su máquina tiene que  
controlarse en intervalos regulares por un  
especialista.*

**FR** Maintenance**Attention:**

*Mettez toujours le commutateur principal  
sur "0". Retirer la fiche d'alimentation de  
la prise de courant avant de monter ou  
retirer une pièce ou d'effectuer un  
nettoyage.*

**Nettoyage**

1. Retirer le fil et amener la plaque à aiguille dans sa position la plus haute.  
Retirer l'aiguille, le pied, la canette et la plaque à aiguille. Ouvrir le couvercle du support, dévisser les deux vis et retirer ensuite la plaque.
2. Appuyer le support de canette vers la droite, relever et retirer.
3. Nettoyer la glissière du crochet.
4. Nettoyer la griffe d'entraînement et le support de canette.
5. Poser le support de canette dans la glissière du crochet, sa pointe (a) doit reposer dans l'arrêt (b). Monter la plaque à aiguille en visant les deux vis.  
Placer l'aiguille, fixer le pied et refermer le couvercle du support.

**Vérification:**

*Tourner le volant, il ne doit opposer aucune résistance. Le support de canette ne doit pas tourner. Enfiler la machine et effectuer un essai de couture sur un reste de tissu.*

**Important:**

*Les restes de peluches de tissu et de fils doivent être régulièrement éliminés. Le système de crochet Drop-in ne doit pas être lubrifié! Apportez régulièrement votre machine à votre concessionnaire pour un service de maintenance.*

**PT** Manutenção**Atenção:**

*Ajuste a chave principal para "0".  
Desconecte a máquina da rede de energia  
retirando o plugue da tomada da rede,  
antes da montagem ou da retirada de  
peças ou antes de limpeza.*

**Limpando****Retirando a placa de agulha**

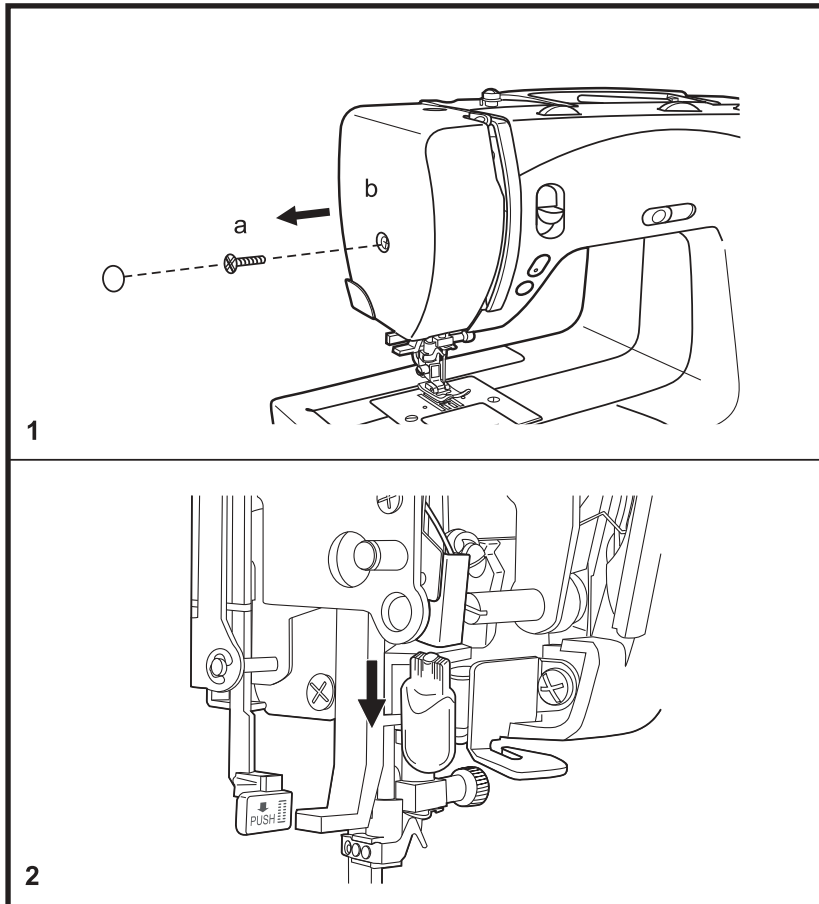
1. Coloque a agulha na sua posição mais alta, retire o calcador. Abra a tampa de cobertura da bobina, retire os dois parafusos e depois retire a placa de agulha
2. Aperte a caixa da bobina para a direita, levante-a e remova-a.
3. Limpe a lançadeira
4. Limpe os dentes de transporte e a caixa Da bobina com uma escova. Depois, limpe-s Com um pano seco.
5. Recoloque a caixa da bobina na lançadeira até que a ponta (A) encoste do limitador (B). Recoloque a chapa da agulha e fixe os dois parafusos. Insira a bobina e fcoloque a tampa da chapa da agulha, Recoloque o pé calcador.

**Importante:**

*Os restos de tecido e de linhas (cotão) devem ser removidos regularmente. O sistema drop in NÃO necessita de ser lubrificado. Leve a sua máquina em intervalos regulares à sua loja especializada para ser feita uma revisão.*

3 5 7

EN Light bulb replacement



**Attention:** Turn the power switch off and wait until the lamp has cooled down before touching it.

Loosen the screw (a) on the left side of the sewing head and remove the face plate (b).  
(1)

Pull light bulb downward to remove.  
Replace the bulb with same type rated 5w/12V.  
Set the face plate and tighten the screw.  
(2)

**ES** Mantenimiento**Cambio de la bombilla**

**Atención:** Poner el interruptor principal a "0". Desconectar la máquina de la red eléctrica sacando el enchufe.

Sacar la tapa, aflojar el tornillo (a), sacar la tapa de la cabeza (b) (1).

**Atención:** Primero dejar enfriar la bombilla, después sacarla y reemplazarla. Para sacar la bombilla, tirar de ella hacia abajo (2).

Bombillas: utilizar máximo 12 voltios y 5 vatios.  
Las bombillas las encontrará en su especialista.  
Montar la tapa de la cabeza, apretar el tornillo y poner la tapa.

**FR** Maintenance**Remplacement de l'ampoule**

**Attention:** régler le commutateur principal sur "0". Retirer la fiche d'alimentation de la prise de courant.

Retirer le couvercle, dévisser la vis (a) et retirer le couvercle frontal (b). (1)

**Attention:** laisser tout d'abord refroidir l'ampoule avant de la retirer et de la remplacer. Tirer l'ampoule vers le bas. (2)

N'utiliser qu'une ampoule de max. 12 volts, 5 watts.  
Ces ampoules sont en vente dans les magasins spécialisés. Monter le couvercle frontal, visser la vis, glisser le couvercle dans sa place habituelle.

**PT** Manutenção**Trocar lâmpada incandescente**

**Atenção:** Leve a chave principal para "0". Desconecte a máquina da rede de energia elétrica retirando o plugue da tomada da rede.

Retire a cobertura (c), afrouxe o parafuso (a), retire a tampa frontal (b). (1)

**Atenção:** Primeiro deixe que a lâmpada incandescente esfrie, depois retire-a e substitua. Para substituir, puxe a lâmpada incandescente para baixo. (2)

Utilize apenas lâmpadas incandescentes de no máximo 12 Volt, 5 Watt.  
Lâmpadas incandescentes podem ser encontradas em lojas especializadas. Monte a cobertura, aperte o parafuso e leve para dentro a cobertura.

## EN Troubleshooting guide

| <b>Problem</b>               | <b>Cause</b>                                                                                                                                                                                                                                                                                                                      | <b>Correction</b>                                                                                                                                                                                                                                                                                                        |
|------------------------------|-----------------------------------------------------------------------------------------------------------------------------------------------------------------------------------------------------------------------------------------------------------------------------------------------------------------------------------|--------------------------------------------------------------------------------------------------------------------------------------------------------------------------------------------------------------------------------------------------------------------------------------------------------------------------|
| Upper thread breaks          | <ol style="list-style-type: none"> <li>1.The machine is not threaded correctly</li> <li>2.The thread tension is too tight</li> <li>3.The thread is too thick for the needle</li> <li>4.The needle is not inserted correctly</li> <li>5.The thread is round wound the spool holder pin</li> <li>6.The needle is damaged</li> </ol> | <ol style="list-style-type: none"> <li>1.Rethread the machine</li> <li>2.Reduce the thread tension (lower number)</li> <li>3.Select a larger needle</li> <li>4.Remove and reinsert the needle (flat side towards the back)</li> <li>5.Remove the reel and wind thread onto reel</li> <li>6.Replace the needle</li> </ol> |
| Skipped stitches             | <ol style="list-style-type: none"> <li>1.The needle is not inserted correctly</li> <li>2.The needle is damaged</li> <li>3.The wrong size needle has been used</li> <li>4.The foot is not attached correctly</li> </ol>                                                                                                            | <ol style="list-style-type: none"> <li>1.Remove and reinsert needle(flat side towards the back)</li> <li>2.Insert a new needle</li> <li>3.Choose a needle to suit the thread and fabric</li> <li>4.Check and attach foot correctly</li> </ol>                                                                            |
| Needle breaks                | <ol style="list-style-type: none"> <li>1.The needle is damaged</li> <li>2.The needle is not correctly inserted</li> <li>3.Wrong needle size for the fabric</li> <li>4.The wrong foot is attached</li> </ol>                                                                                                                       | <ol style="list-style-type: none"> <li>1.Insert a new needle</li> <li>2.Insert the needle correctly (flat side towards the back)</li> <li>3.Choose a needle to suit the thread and fabric</li> <li>4.Select the correct foot</li> </ol>                                                                                  |
| Loose stitches               | <ol style="list-style-type: none"> <li>1.The machine is not correctly threaded</li> <li>2.The bobbin case is not correctly threaded</li> <li>3.Needle/ fabric/ thread combination is wrong</li> <li>4.Thread tension wrong</li> </ol>                                                                                             | <ol style="list-style-type: none"> <li>1.Check the threading</li> <li>2.Thread the bobbin case as illustrated</li> <li>3.The needle size must suit the fabric and thread</li> <li>4.Correct the thread tension</li> </ol>                                                                                                |
| Seams gather or pucker       | <ol style="list-style-type: none"> <li>1.The needle is too thick for the fabric</li> <li>2.The stitch length is wrongly adjusted</li> <li>3.The thread tension is too tight</li> </ol>                                                                                                                                            | <ol style="list-style-type: none"> <li>1.Select a finer needle</li> <li>2.Readjust the stitch length</li> <li>3.Loosen the thread tension</li> </ol>                                                                                                                                                                     |
| Uneven stitches, uneven feed | <ol style="list-style-type: none"> <li>1.Poor quality thread</li> <li>2.The bobbin case is wrongly threaded</li> <li>3.Fabric has been pulled</li> </ol>                                                                                                                                                                          | <ol style="list-style-type: none"> <li>1.Select a better quality thread</li> <li>2.Remove bobbin case and rethread and insert correctly</li> <li>3.Do not pull on the fabric while sewing, let it be taken up by the machine</li> </ol>                                                                                  |
| The machine is noisy         | <ol style="list-style-type: none"> <li>1.The machine must be lubricated</li> <li>2.Fluff or oil have collected on the hook or needle bar</li> <li>3.Poor quality oil has been used</li> <li>4.The needle is damaged</li> </ol>                                                                                                    | <ol style="list-style-type: none"> <li>1.Lubricate as described</li> <li>2.Clean the hook and feed dog as described</li> <li>3.Only use good quality sewing machine oil</li> <li>4.Replace the needle</li> </ol>                                                                                                         |
| The machine jams             | Thread is caught in the hook                                                                                                                                                                                                                                                                                                      | Remove the upper thread and bobbin case, turn the handwheel backwards and forwards by hand and remove the thread remnants. Lubricate as described                                                                                                                                                                        |



| <b>Avería</b>               | <b>Motivo</b>                                                                                                                                                                                                                                                                                                                            | <b>Solución</b>                                                                                                                                                                                                                                                                                                                                           |
|-----------------------------|------------------------------------------------------------------------------------------------------------------------------------------------------------------------------------------------------------------------------------------------------------------------------------------------------------------------------------------|-----------------------------------------------------------------------------------------------------------------------------------------------------------------------------------------------------------------------------------------------------------------------------------------------------------------------------------------------------------|
| Hilo superior se rompe      | <ol style="list-style-type: none"> <li>1. La máquina no está bien enhebrada</li> <li>2. La tensión del hilo es demasiado alta</li> <li>3. El hilo es demasiado grueso para la aguja</li> <li>4. La aguja no está bien colocada</li> <li>5. El hilo se envuelve en la espiga del portabobinas</li> <li>6. La aguja está dañada</li> </ol> | <ol style="list-style-type: none"> <li>1. Enhebrar nuevamente la máquina</li> <li>2. Reducir la tensión del hilo (número menor)</li> <li>3. Utilizar una aguja más gruesa</li> <li>4. Sacar la aguja y colocarla de nuevo (la parte plana mirando hacia atrás)</li> <li>5. Sacar el hilo y devanarlo en la bobina</li> <li>6. Cambiar la aguja</li> </ol> |
| Puntos defectuosos          | <ol style="list-style-type: none"> <li>1. La aguja no está bien colocada</li> <li>2. La aguja está dañada</li> <li>3. Se ha utilizado un tamaño de aguja errado</li> <li>4. El pie prensatelas no está bien montado</li> </ol>                                                                                                           | <ol style="list-style-type: none"> <li>1. Sacar la aguja y colocarla de nuevo (la parte plana mirando hacia atrás)</li> <li>2. Colocar una aguja nueva</li> <li>3. Adaptar la aguja al hilo y tejido</li> <li>4. Controlar el pie prensatelas y colocarlo bien</li> </ol>                                                                                 |
| Aguja se rompe              | <ol style="list-style-type: none"> <li>1. La aguja está dañada</li> <li>2. El pie prensatelas no está bien montado</li> <li>3. El grosor de la aguja no es adecuado para el tejido</li> <li>4. Se ha montado el pie prensatelas errado</li> </ol>                                                                                        | <ol style="list-style-type: none"> <li>1. Colocar una aguja nueva</li> <li>2. Colocar la aguja correctamente (la parte plana mirando hacia atrás)</li> <li>3. Adaptar la aguja al hilo y tejido</li> <li>4. Elegir el pie prensatelas correcto</li> </ol>                                                                                                 |
| Puntos sueltos              | <ol style="list-style-type: none"> <li>1. La máquina no está bien enhebrada</li> <li>2. El canillero no está bien enhebrado</li> <li>3. La relación aguja/tejido/hilo no es correcta</li> <li>4. La tensión del hilo no es correcta</li> </ol>                                                                                           | <ol style="list-style-type: none"> <li>1. Controlar el enhebrado</li> <li>2. Enhebrar el canillero como en la ilustración</li> <li>3. El grosor de la aguja tiene que corresponder con el tejido y el hilo</li> <li>4. Corregir la tensión del hilo</li> </ol>                                                                                            |
| Costuras o tejido se frunce | <ol style="list-style-type: none"> <li>1. La aguja es demasiado gruesa para el tejido</li> <li>2. El largo del punto está mal ajustado</li> <li>3. La tensión del hilo es demasiado alta</li> </ol>                                                                                                                                      | <ol style="list-style-type: none"> <li>1. Poner una aguja más fina</li> <li>2. Regular nuevamente el largo del punto</li> <li>3. Reducir la tensión del hilo</li> </ol>                                                                                                                                                                                   |
| Puntos y arrastre irregular | <ol style="list-style-type: none"> <li>1. El hilo es de mala calidad</li> <li>2. El canillero no está bien enhebrado</li> <li>3. Se ha tirado del tejido</li> </ol>                                                                                                                                                                      | <ol style="list-style-type: none"> <li>1. Elegir un hilo de mejor calidad</li> <li>2. Sacar el canillero, enhebrarlo nuevamente y colocarlo correctamente</li> <li>3. No tirar del tejido durante la costura, dejarlo transportar por la máquina</li> </ol>                                                                                               |
| La máquina hace mucho ruido | <ol style="list-style-type: none"> <li>1. Se tiene que lubricar la máquina</li> <li>2. Polvo o aceite en la lanzadera o vástago de la aguja</li> <li>3. Se ha utilizado aceite de mala calidad</li> <li>4. La aguja está dañada</li> </ol>                                                                                               | <ol style="list-style-type: none"> <li>1. Lubricar como descrito</li> <li>2. Limpiar la lanzadera y el arrastre como descrito</li> <li>3. Utilizar sólo aceite de máquina de coser de alta calidad</li> <li>4. Cambiar la aguja</li> </ol>                                                                                                                |
| La máquina se atasca        | <ol style="list-style-type: none"> <li>1. El hilo se ha atascado en la lanzadera</li> </ol>                                                                                                                                                                                                                                              | <ol style="list-style-type: none"> <li>1. Sacar el hilo superior y el canillero, con la mano girar el volante hacia atrás y adelante y sacar los restos de hilo. Lubricar como descrito.</li> </ol>                                                                                                                                                       |

**FR** Maîtrise de pannes

| Panne                                       | Causes                                                                                                                                                                                                                                                                                                                                   | Maîtrise des problèmes                                                                                                                                                                                                                                                                                                                                                                         |
|---------------------------------------------|------------------------------------------------------------------------------------------------------------------------------------------------------------------------------------------------------------------------------------------------------------------------------------------------------------------------------------------|------------------------------------------------------------------------------------------------------------------------------------------------------------------------------------------------------------------------------------------------------------------------------------------------------------------------------------------------------------------------------------------------|
| Rupture du fil supérieur                    | <ol style="list-style-type: none"> <li>1. Erreur d'enfilage</li> <li>2. La tension du fil est trop importante</li> <li>3. Le fil est trop épais pour l'aiguille</li> <li>4. L'aiguille n'est pas correctement fixée</li> <li>5. Le fil s'est enroulé autour de la tige du support de bobine</li> <li>6. L'aiguille est abîmée</li> </ol> | <ol style="list-style-type: none"> <li>1. Réenfiler la machine</li> <li>2. Réduire la tension du fil (chiffre inférieur)</li> <li>3. Choisir un numéro supérieur d'aiguille</li> <li>4. Retirer l'aiguille et replacer dans la bonne position (le côté plat doit se trouver vers l'arrière)</li> <li>5. Retirer les fils et enrouler sur la bobine</li> <li>6. Remplacer l'aiguille</li> </ol> |
| Des points sautent                          | <ol style="list-style-type: none"> <li>1. L'aiguille n'est pas correctement fixée</li> <li>2. L'aiguille est abîmée</li> <li>3. Erreur dans le choix du numéro de l'aiguille</li> <li>4. Le pied-de-biche n'est pas correctement fixé</li> </ol>                                                                                         | <ol style="list-style-type: none"> <li>1. Retirer l'aiguille et replacer dans la bonne position (le côté plat doit se trouver vers l'arrière)</li> <li>2. Remplacer l'aiguille par une neuve</li> <li>3. Adapter le numéro d'aiguille au fil et au tissu</li> <li>4. Contrôler le pied-de-biche et fixer correctement</li> </ol>                                                               |
| L'aiguille se casse                         | <ol style="list-style-type: none"> <li>1. L'aiguille est abîmée</li> <li>2. Le pied-de-biche n'est pas correctement fixé</li> <li>3. Erreur dans le choix du numéro de l'aiguille qui ne convient pas au tissu</li> <li>4. Erreur dans le choix du pied-de-biche</li> </ol>                                                              | <ol style="list-style-type: none"> <li>1. Remplacer l'aiguille par une neuve</li> <li>2. Replacer l'aiguille dans la bonne position (le côté plat doit se trouver vers l'arrière)</li> <li>3. Adapter le numéro d'aiguille au fil et au tissu</li> <li>4. Choisir le pied-de-biche adapté</li> </ol>                                                                                           |
| Mauvaise formation de point                 | <ol style="list-style-type: none"> <li>1. Erreur d'enfilage</li> <li>2. Erreur d'enfilage de la canette</li> <li>3. Le rapport aiguille/tissu/fil est erroné</li> <li>4. Erreur dans la sélection de la tension du fil</li> </ol>                                                                                                        | <ol style="list-style-type: none"> <li>1. Vérifier l'enfilage</li> <li>2. Enfiler la canette comme illustré</li> <li>3. Le numéro de l'aiguille doit être adapté au tissu et fil choisis</li> <li>4. Corriger la tension du fil</li> </ol>                                                                                                                                                     |
| Les coutures ou le tissu froncent           | <ol style="list-style-type: none"> <li>1. L'aiguille est trop épaisse pour le tissu</li> <li>2. La longueur de point est mal réglée</li> <li>3. La tension du fil est trop importante</li> </ol>                                                                                                                                         | <ol style="list-style-type: none"> <li>1. Choisir un numéro inférieur d'aiguille</li> <li>2. Régler de nouveau la longueur de point</li> <li>3. Réduire la tension du fil</li> </ol>                                                                                                                                                                                                           |
| Les points et l'avancement sont irréguliers | <ol style="list-style-type: none"> <li>1. Mauvaise qualité de fil</li> <li>2. Erreur dans l'enfilage de la canette</li> <li>3. Le tissu a été déplacé</li> </ol>                                                                                                                                                                         | <ol style="list-style-type: none"> <li>1. Choisir une meilleure qualité de fil</li> <li>2. Retirer la canette, réenfiler et replacer correctement dans le boîtier de canette</li> <li>3. Ne pas tirer ni déplacer le tissu durant la couture</li> </ol>                                                                                                                                        |
| La machine est bruyante                     | <ol style="list-style-type: none"> <li>1. La machine doit être lubrifiée</li> <li>2. Résidus de poussière ou d'huile sur le crochet ou la plaque à aiguille</li> <li>3. Lubrification avec une huile de mauvaise qualité</li> <li>4. L'aiguille est abîmée</li> </ol>                                                                    | <ol style="list-style-type: none"> <li>1. Lubrifier en suivant les directives</li> <li>2. Nettoyer le crochet et la griffe d'entraînement en suivant les directives</li> <li>3. N'utiliser que de l'huile de lubrification de qualité</li> <li>4. Remplacer l'aiguille</li> </ol>                                                                                                              |
| La machine est lente                        | <ol style="list-style-type: none"> <li>1. Un fil est resté bloqué dans le crochet</li> </ol>                                                                                                                                                                                                                                             | <ol style="list-style-type: none"> <li>1. Retirer le fil supérieur et la canette, tourner le volant à la main dans un mouvement de va-et-vient vers l'arrière et vers l'avant et retirer les restes de fil. Lubrifier en suivant les directives</li> </ol>                                                                                                                                     |

## Conserto de defeitos **PT**

| <b>Defeito</b>                                 | <b>Causa</b>                                                                                                                                                                                                                                                                                                                                                                           | <b>Conserto de defeito</b>                                                                                                                                                                                                                                                                                                                                             |
|------------------------------------------------|----------------------------------------------------------------------------------------------------------------------------------------------------------------------------------------------------------------------------------------------------------------------------------------------------------------------------------------------------------------------------------------|------------------------------------------------------------------------------------------------------------------------------------------------------------------------------------------------------------------------------------------------------------------------------------------------------------------------------------------------------------------------|
| A linha superior rompe-se                      | <ol style="list-style-type: none"> <li>1. A linha não foi colocada na máquina corretamente</li> <li>2. A tensão da linha está alta demais</li> <li>3. A linha é muito grossa para a agulha</li> <li>4. A agulha não foi colocada corretamente</li> <li>5. A linha embarçou-se na parte superior da máquina, perto do pino porta-retrós</li> <li>6. A agulha está danificada</li> </ol> | <ol style="list-style-type: none"> <li>1. Colocar a linha novamente na máquina</li> <li>2. Reduzir a tensão da linha (número mais baixo)</li> <li>3. Escolher uma agulha mais forte</li> <li>4. Retirar a agulha e colocá-la novamente (a parte chata para trás)</li> <li>5. Retirar a linha e desbobinar a linha da bobina</li> <li>6. Substituir a agulha</li> </ol> |
| A máquina pula pontos                          | <ol style="list-style-type: none"> <li>1. A agulha não foi colocada corretamente</li> <li>2. A agulha está danificada</li> <li>3. Está sendo utilizada uma grossura errada de agulha</li> <li>4. O pé calcador não foi colocado corretamente</li> </ol>                                                                                                                                | <ol style="list-style-type: none"> <li>1. Retirar a agulha e colocá-la novamente (a parte chata para trás)</li> <li>2. Colocar uma agulha nova</li> <li>3. Adequar a agulha à linha e ao tecido</li> <li>4. Controlar o pé calcador e colocá-lo corretamente</li> </ol>                                                                                                |
| Ruptura de agulha                              | <ol style="list-style-type: none"> <li>1. A agulha está danificada</li> <li>2. O pé calcador não foi colocado corretamente</li> <li>3. A grossura da agulha não é a correta para o tecido</li> <li>4. Foi colocado um pé calcador errado</li> </ol>                                                                                                                                    | <ol style="list-style-type: none"> <li>1. Colocar uma agulha nova</li> <li>2. Colocar a agulha corretamente (a parte chata para trás)</li> <li>3. Adequar a agulha à linha e ao tecido</li> <li>4. Escolher a sapatilha correta</li> </ol>                                                                                                                             |
| Pontos soltos                                  | <ol style="list-style-type: none"> <li>1. A linha não foi colocada na máquina corretamente</li> <li>2. Não foi colocado linha na caixa de bobina corretamente</li> <li>3. Está errada a combinação agulha/tecido/linha</li> <li>4. A tensão da linha está errada</li> </ol>                                                                                                            | <ol style="list-style-type: none"> <li>1. Controlar a colocação de linha</li> <li>2. Colocar a linha na caixa de bobina conforme à ilustração</li> <li>3. A grossura da agulha deve ser adequada ao tecido e à linha</li> <li>4. Corrigir a tensão da linha</li> </ol>                                                                                                 |
| Costuras enrugam-se ou é feito prega no tecido | <ol style="list-style-type: none"> <li>1. A agulha é muito grossa para o tecido</li> <li>2. O comprimento do ponto foi ajustado errado</li> <li>3. A tensão da linha é muito alta</li> </ol>                                                                                                                                                                                           | <ol style="list-style-type: none"> <li>1. Escolher uma agulha mais fina</li> <li>2. Ajustar novamente o comprimento do ponto</li> <li>3. Reduzir a tensão da linha</li> </ol>                                                                                                                                                                                          |
| Os pontos e o transporte são desiguais         | <ol style="list-style-type: none"> <li>1. A qualidade da linha é ruim</li> <li>2. A linha não foi colocada corretamente na caixa de bobina</li> <li>3. O tecido foi repuxado</li> </ol>                                                                                                                                                                                                | <ol style="list-style-type: none"> <li>1. Escolher uma agulha de melhor qualidade</li> <li>2. Retirar a caixa de bobina, enfiar a linha novamente e colocar corretamente</li> <li>3. Não puxar o tecido durante o costurar, deixar que o mesmo seja transportado pela máxua</li> </ol>                                                                                 |
| Máquina está alta demais                       | <ol style="list-style-type: none"> <li>1. Deve ser colocado óleo na máquina</li> <li>2. Pó ou óleo na garra ou suporte de agulha</li> <li>3. Foi utilizado óleo de má qualidade</li> <li>4. A agulha está danificada</li> </ol>                                                                                                                                                        | <ol style="list-style-type: none"> <li>1. Colocar óleo como descrito</li> <li>2. Limpar a garra e transportador como descrito</li> <li>3. Só utilizar óleo de máquina de costura de boa qualidade</li> <li>4. Substituir a agulha</li> </ol>                                                                                                                           |
| A máquina emperra                              | <ol style="list-style-type: none"> <li>1. A linha ficou agarrada na garra</li> </ol>                                                                                                                                                                                                                                                                                                   | <ol style="list-style-type: none"> <li>1. Retire a linha superior e a caixa de bobina, gire o volante manualmente para trás e para a frente, e remova os resquícios de linha. Coloque óleo como descrito.</li> </ol>                                                                                                                                                   |

**EN** Index

|                                     |        |                               |        |                                                    |          |                                        |          |
|-------------------------------------|--------|-------------------------------|--------|----------------------------------------------------|----------|----------------------------------------|----------|
| <b>A</b>                            |        | <b>F</b>                      |        | <b>M</b>                                           |          | <b>T</b>                               |          |
| Accessories                         | 18, 20 | Free motion darning           | 94     | Maintenance                                        | 122, 124 | Speed limiting adjustment              | 54       |
| Adjust pattern balance              | 56     |                               |        | Monogramming and embroidering with embroidery hoop | 108      | Start Stop Button                      | 54       |
| Adjusting the presser foot pressure | 30     | <b>G</b>                      |        |                                                    |          | Stitch selection                       | 88       |
| Applique                            | 104    | Gathering                     | 116    | <b>N</b>                                           |          | Straight stitching and needle position | 64, 66   |
| Attaching lace                      | 102    |                               |        | Needle up/down                                     | 54       |                                        |          |
| Attaching the presser foot holder   | 32     | <b>H</b>                      |        | Needle, fabric, thread selection                   | 58       | Threading the bobbin thread            | 38       |
| Automatic needle threader           | 44     | Hemmer foot                   | 84     |                                                    |          | Threading the upper thread             | 42       |
|                                     |        | How to choose your pattern    | 62     | <b>O</b>                                           |          | Troubleshooting guide                  | 128      |
|                                     |        | How to drop feed dog          | 52     | Overlock stitches                                  | 74       | Twin needle                            | 106      |
|                                     |        | How to sew buttonholes        | 78, 80 | Overview                                           | 14, 16   | Two-step presser foot lever            | 30       |
| <b>B</b>                            |        | <b>I</b>                      |        | <b>P</b>                                           |          | <b>U</b>                               |          |
| Blind hem/lingerie stitch           | 72     | Important safety instructions | 1, 2   | Practical stitches                                 | 96       | Upper thread tension                   | 46       |
| Bringing up the lower thread        | 48     | Inserting bobbin              | 36     |                                                    |          |                                        |          |
|                                     |        | Inserting the needle          | 40     | <b>Q</b>                                           |          | <b>W</b>                               |          |
|                                     |        | Invisible zipper foot         | 114    | Quick reference drawer                             | 24       | Walking foot                           | 118, 120 |
| <b>C</b>                            |        |                               |        | Quilt stitch                                       | 110      | Winding the bobbin                     | 34       |
| Congratulations                     | 12     | <b>L</b>                      |        | Quilting                                           | 112      |                                        |          |
| Connecting machine to power source  | 26, 28 | Light bulb replacement        | 126    | <b>S</b>                                           |          | <b>Z</b>                               |          |
| Cording foot                        | 92     |                               |        | Securing a seam                                    | 50       | Zigzag stitching                       | 68, 70   |
|                                     |        |                               |        | Sewing on buttons                                  | 76       | Zippers and piping                     | 82       |
| <b>D</b>                            |        |                               |        | Sewing table                                       | 22, 24   |                                        |          |
| Darning                             | 100    |                               |        | Smocking stitch                                    | 90       | 3-step zig-zag                         | 86       |
| Decorative stitches                 | 98     |                               |        |                                                    |          |                                        |          |

|                                         |        |                                       |               |                                          |          |                                               |        |
|-----------------------------------------|--------|---------------------------------------|---------------|------------------------------------------|----------|-----------------------------------------------|--------|
| <b>A</b>                                |        | <b>E</b>                              |               | <b>N</b>                                 |          | <b>R</b>                                      |        |
| Accesorio                               | 19, 21 | Eliminar averías                      | 129           | Normas de seguridad importantes          | 3, 4     | Regulación de la presión del pie prensatelas  | 31     |
| Aguja arriba/ abajo                     | 55     | Enhebrador automático                 | 45            |                                          |          | Regulación del balance de la muestra de punto | 57     |
| Aguja gemela                            | 107    | Enhebrar el hilo inferior             | 39            | <b>P</b>                                 |          |                                               |        |
| Aplicaciones                            | 105    | Enhebrar el hilo superior             | 43            | Palanca alza-prénsatelas en dos escalas  | 31       |                                               |        |
| <b>C</b>                                |        | Enhorabuena                           | 12            | Pie prensatelas para cremallera cubierta | 115      |                                               |        |
|                                         |        | Escamoteo del arrastre                | 53            | Pie prensatelas para cordones            | 93       | <b>S</b>                                      |        |
|                                         |        | <b>F</b>                              |               | Pie prensatelas dobladillador            | 85       | Selección del punto                           | 63, 89 |
| Cajón con instrucción resumida          | 25     | Fijar costuras                        | 51            | Pie prensatelas transportador            | 119, 121 | Subir el hilo inferior                        | 49     |
| Colocar la aguja                        | 41     | Fruncir                               | 117           | Punto nido de abeja                      | 91       |                                               |        |
| Colocar la canilla                      | 37     | <b>I</b>                              |               | Punto overlock                           | 75       | <b>T</b>                                      |        |
| Conexión a la red eléctrica             | 27, 29 | Índice                                | 10            | Punto Quilt                              | 111, 113 | Tabla de aguja, tejido e hilo                 | 59     |
| Coser botones                           | 77     | <b>L</b>                              |               | Punto recto y posición de la aguja       | 65, 67   | Tecla Start-Stop                              | 55     |
| Coser cremalleras y pestañas            | 83     | Limitación de la velocidad            | 55            | Punto zigzag                             | 69, 71   | Tensión del hilo superior                     | 47     |
| Coser ojales                            | 79, 81 | <b>M</b>                              |               | Punto zigzag triple                      | 87       | <b>V</b>                                      |        |
| Coser puntilla                          | 103    | Mantenimiento                         | 123, 125, 127 | Puntos decorativos                       | 99       | Vista general                                 | 15, 17 |
| <b>D</b>                                |        | Mesa móvil                            | 23, 25        | Puntos decorativos                       | 98       | <b>Z</b>                                      |        |
|                                         |        | Monogramas y bordados con el bastidor | 109           | Puntos útiles                            | 97       | Zurcido a mano libre                          | 95     |
| Devanado del hilo inferior              | 35     | Montar el soporte del pie prensatelas | 33            |                                          |          | Zurcir                                        | 101    |
| Dobladillo invisible/ punto de lencería | 73     |                                       |               |                                          |          |                                               |        |

## FR Index

|                                                     |        |                                                         |               |                                                  |          |                                          |        |
|-----------------------------------------------------|--------|---------------------------------------------------------|---------------|--------------------------------------------------|----------|------------------------------------------|--------|
| <b>A</b>                                            |        | <b>F</b>                                                |               | <b>P</b>                                         |          | <b>S</b>                                 |        |
| Abaissement de la griffe<br>d'entraînement          | 53     | Félicitations                                           | 12            | Pied de transport<br>supérieur                   | 119, 121 | Sélection des points                     | 63, 89 |
| Accessoires                                         | 19, 21 | Fronces                                                 | 117           | Pied pour cordon                                 | 93       | Surjet                                   | 75     |
| Aperçu                                              | 15, 17 | <b>L</b>                                                |               | Pied pour fermeture à<br>glissière cachée        | 115      | <b>T</b>                                 |        |
| Appliqué                                            | 105    | Levier de pied-de-biche<br>à 2 niveaux                  | 31            | Placer l'aiguille                                | 41       | Table des matières                       | 11     |
| Aiguille jumelée                                    | 107    | <b>M</b>                                                |               | Point droit et position<br>de l'aiguille         | 65, 67   | Table rallonge                           | 23, 25 |
| Arrêt de l'aiguille en<br>haut/en bas               | 55     | Maintenance                                             | 123, 125, 127 | Point nid d'abeille                              | 91       | Tableau des aiguilles,<br>tissus et fils | 60     |
| Arrêter une couture                                 | 51     | Maîtrise de pannes                                      | 130           | Point quilt                                      | 111      | Tension du fil supérieur                 | 47     |
| <b>C</b>                                            |        | Mise en place de<br>la canette                          | 37            | Point zigzag                                     | 69, 71   | Tiroir avec directives<br>résumées       | 25     |
| Couture de<br>boutonniers                           | 79, 81 | Monogrammes et<br>broderie avec un<br>cadre de broderie | 109           | Point zigzag triple                              | 87       | Touche marche/arrêt                      | 55     |
| Couture de boutons                                  | 77     | Montage du support du<br>pied-de-biche                  | 33            | Points décoratifs                                | 99       |                                          |        |
| Couture de dentelles                                | 103    | <b>O</b>                                                |               | Points utilitaires                               | 97       |                                          |        |
| Couture de fermetures à<br>glissière et de nervures | 83     | Ourlet à jour/ point de<br>lingerie                     | 73            | Prescriptions de sécurité                        | 5, 6     |                                          |        |
| <b>E</b>                                            |        | Ourleur                                                 | 85            | <b>Q</b>                                         |          |                                          |        |
| Enfilage automatique                                | 45     | <b>R</b>                                                |               | Quilt                                            | 113      |                                          |        |
| Enfilage du fil de canette                          | 39     | Raccordement de<br>la machine                           | 27, 29        | <b>R</b>                                         |          |                                          |        |
| Enfilage du fil supérieur                           | 43     | Réduction de la vitesse<br>de couture                   | 55            | Réglage de la pression<br>du pied-de-biche       | 31       |                                          |        |
|                                                     |        | Réglage de l'équilibrage<br>des motifs de points        | 57            | Réglage de l'équilibrage<br>des motifs de points | 57       |                                          |        |
|                                                     |        | Remonter le fil de<br>canette                           | 49            | Remonter le fil de<br>canette                    | 49       |                                          |        |
|                                                     |        | Remplissage de la<br>canette                            | 35            | Remplissage de la<br>canette                     | 35       |                                          |        |
|                                                     |        | Reprisage                                               | 101           | Reprisage                                        | 101      |                                          |        |
|                                                     |        | Reprisage à mains libres                                | 95            | Reprisage à mains libres                         | 95       |                                          |        |

|                                            |        |                                        |        |                                      |               |                                     |          |
|--------------------------------------------|--------|----------------------------------------|--------|--------------------------------------|---------------|-------------------------------------|----------|
| <b>A</b>                                   |        | <b>C</b>                               |        | <b>G</b>                             |               | <b>P</b>                            |          |
| Abaixar o transportador                    | 53     | Casear                                 | 81     | Gaveta com breve                     |               | Ponto ziguezague triplo             | 87       |
| Acessórios                                 | 19, 21 | Cerzir                                 | 101    | instrução                            | 25            | Pontos ornamentais                  | 99       |
| Agulha dupla                               | 107    | Cerzir a mão livre                     | 95     |                                      |               | Pontos utilitários                  | 97       |
| Agulha no Alto/Embaixo                     | 55     | Colocar a agulha                       | 41     | <b>L</b>                             |               | Pregar botões                       | 77       |
| Ajuste da pressão do pé calcador           | 31     | Colocar a bobina                       | 37     | Limitação da velocidade              | 55            | Pregas                              | 117      |
| Ajuste do balanceamento do padrão de ponto | 57     | Colocar zíper e fazer prega            | 83     |                                      |               | <b>S</b>                            |          |
| Alavanca de pé calcador de dois estágios   | 31     | Conectar a máquina à rede de energia   | 27, 29 | <b>M</b>                             |               | Sapatilha de transporte superior    | 119, 121 |
| Aplicação                                  | 105    | Conserto de defeitos                   | 131    | Manutenção                           | 123, 125, 127 | Sapatilha para acordoados e rolotes | 93       |
| Avisos de segurança importantes            | 7      | Costurar bordados                      | 103    | Monogramas e bordados com o bastidor | 109           | Sapatilha para bainha               | 85       |
|                                            |        |                                        |        | Montagem do suporte do pé calcador   | 33            | Sapatilha para zíper invisível      | 115      |
| <b>B</b>                                   |        | <b>D</b>                               |        |                                      |               | Segurança na costura                | 51       |
| Bainha invisível/ ponto de lingerie        | 73     | Dispositivo automático de passar linha | 45     | <b>P</b>                             |               | Seleção de ponto                    | 89       |
| Bancada                                    | 23, 25 |                                        |        | Parabéns                             | 12            |                                     |          |
| Bobinar linha inferior                     | 35     | <b>E</b>                               |        | Pescar a linha inferior              | 49            | Tabela de agulha, tecido e de linha | 61       |
| Botão liga/desliga                         | 55     | Enfiar a linha da bobine               | 39     | Ponto em ziguezague                  | 69, 71        | Tensão da linha superior            | 47       |
|                                            |        | Enfiar linha superior                  | 43     | Ponto overloque                      | 75            |                                     |          |
|                                            |        | Escolha do ponto                       | 63     | Ponto quilt                          | 111           | <b>V</b>                            |          |
|                                            |        |                                        |        | Ponto reto e posição da agulha       | 65, 67        | Vista Geral                         | 15, 17   |
|                                            |        | <b>F</b>                               |        | Ponto smock                          | 91            |                                     |          |
|                                            |        | Fazer caseados                         | 79     |                                      |               |                                     |          |
|                                            |        | Fazer quilt                            | 113    |                                      |               |                                     |          |

EN



bernette  
sublime

EN / ES / FR / PT – 04/2013  
502020.84.14 / 021E6R0102  
©BERNINA International AG  
Steckborn CH, [www.berнина.com](http://www.berнина.com)



For more information visit  
[www.mybernette.com](http://www.mybernette.com)