



**SINGER is sewing made easy.™**

## ATTENTION

Before attempting to assemble your new SINGER® Adjustable Dress Form, please insure that all parts and accessories are included in the package. Please contact SINGER® immediately if any parts or accessories are missing or damaged. Failure to report damages or missing accessories immediately will hinder our ability to supply/replace those parts for you.

Read and understand all instructions before use. Failure to follow proper instructions listed might result in injuries or damage to the item. Do not overstretch the dress form past its intended dimensions. If you require a larger or smaller unit, simply contact your retailer and replace it with a larger or smaller size unit.

For additional information regarding your SINGER® Adjustable Dress Form, please contact Consumer Affairs by calling us at 1-800-4-SINGER (1-800-474-6437) or emailing us at [talktous@singerco.com](mailto:talktous@singerco.com). You can also submit written requests via FAX at 1-615-213-0994.

## ASSEMBLY INSTRUCTIONS

- Attach the metal legs to form the X shape that is shown in Figure 1.

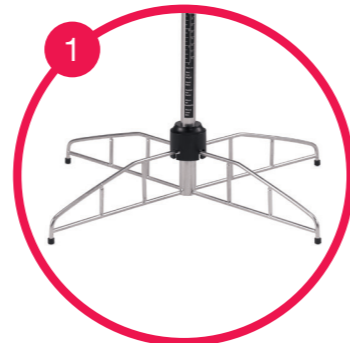
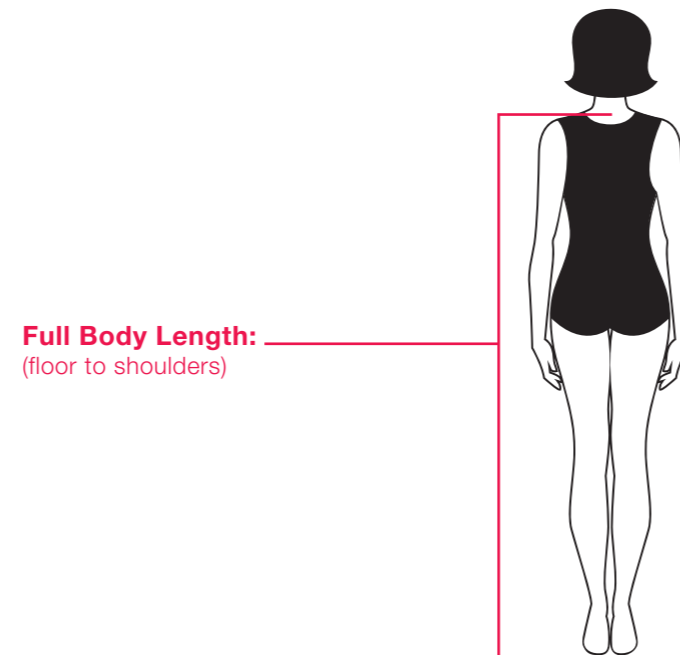
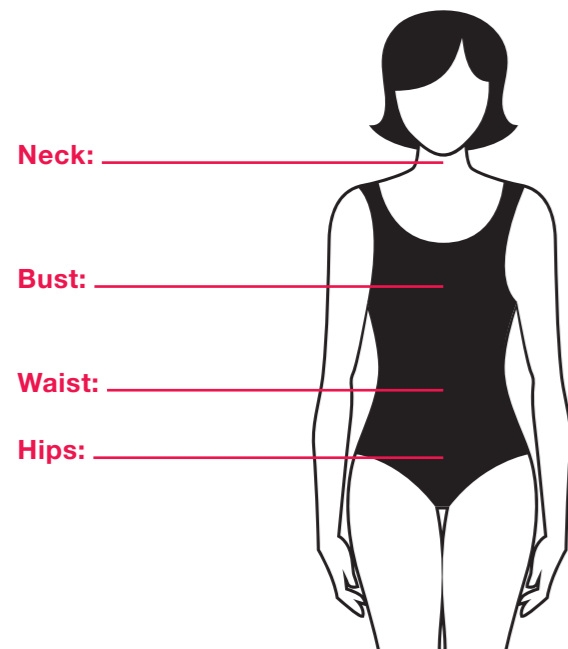
### IMPORTANT

Insert the metal legs into the main pole by attaching it to the plastic cup section at the end, as is shown in the picture. Ensure that the metal legs are locked in the main pole by turning the metal legs in the lock position notch.

- Position the height adjuster to its proper level and slide the body of the dress form onto the stand. Tighten the wing nut to secure the dress form to the main pole. To turn the dress form, simply loosen the wing nut. (Figure 2)

## GETTING READY TO USE THE SINGER® ADJUSTABLE DRESS FORM

- Record your body's measurements before adjusting and using your new dress form. To get the most accurate measurements, wear your normal undergarments and shoes.
- Make sure to measure at the fullest part of each body area.
- Record your measurements below.



## HOW TO USE THE NECK, BUST, WAIST & HIP ADJUSTMENTS

- **Neck** - To adjust the neck size, simply turn the dial clockwise or counterclockwise to match your neck measurement. The size will change in small increments. **Do not overstretch when increasing the size.** (Figure 3)
- **Bust & Hips** - The SINGER® Adjustable Dress Form features 4 bust adjustment points and 4 hip adjustment points for an accurate fit. To adjust the bust and hip sizes, insert the included key at each adjustment station and turn it to adjust at small increments. Measurements will be visible in inches and centimeters as you adjust. **Do not overstretch when increasing the size.** (Figure 4)
- **Waist** - This dress form features 2 adjustment points at the waist for precision sizing. As with the bust and hip adjustments, insert the key at each adjustment point and gradually turn it to your specific measurement. For best results, adjust in small increments and alternate with bust and hip adjustments. **Do not overstretch when increasing the size.** (Figure 4)
- **Height** - To adjust the height, loosen the height adjuster on the pole and adjust to your full-body length measurement (floor to shoulders). (Figure 5)

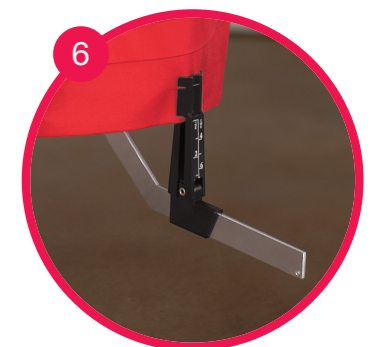


### IMPORTANT

Always adjust your dress form gradually, changing the size in small increments and working evenly across all adjustment points to avoid damaging or overstretching the dress form. If you find you need a larger or smaller unit, it is recommended that you contact your retailer and exchange it for a different size. Damage caused by overstretching a particular adjustment point is not covered by the manufacturer's warranty.

## HOW TO USE THE HEM GUIDE

- **For even hemming**, start by lowering the hem bar to the horizontal position and selecting the hemline position. Unlock the hem marker and slide it up or down on the pole until the pin slot matches your desired hem length. Lock the hem marker in place. (Figure 6)
- **To mark the hem**, place your garment between the plastic clamps and insert a pin through the slot near the top of the clamp. Turn the dress form to repeat the process around the hem. (Figure 6)



## ADDITIONAL FITTING TIPS

You can add padding to accommodate certain body features such as a curved back, high hip or protruding abdomen. Simply attach padding to the area and secure it with pins or double-sided tape.

Thank you for purchasing your new SINGER® ADJUSTABLE DRESS FORM.  
Please save this manual for future reference.

**SINGER SEWING COMPANY  
ADJUSTABLE DRESS FORM  
LIMITED 1 YEAR WARRANTY**

SINGER (the "Company") warrants to the first consumer purchaser, for a period of one year from the date of purchase that this dress form will be free from defective workmanship and materials. If under normal home use this product fails, Singer will either repair or replace the defective unit at no charge to the purchaser for parts or labor.

If you have any questions regarding this warranty, please contact us:

**SINGER Sewing Company**  
ATTN: Consumer Affairs  
1224 Heil Quaker Boulevard  
LaVergne, TN 37086

Call: 1-800-4SINGER (1-800-474-6437)

E-mail: [talktous@singerco.com](mailto:talktous@singerco.com) or through the Customer Service Area of our web site: [www.singerco.com](http://www.singerco.com)

## ATENCIÓN

Antes de intentar armar su nuevo maniquí ajustable SINGER®, asegúrese de que todas las partes y accesorios estén incluidos en el empaque. Comuníquese de inmediato con SINGER® si faltan algunas partes o accesorios o si estos están dañados. Si no informa de inmediato sobre los accesorios faltantes o dañados, será más difícil para nosotros reemplazar o suministrar esas partes.

Lea y comprenda todas las instrucciones antes de usar el producto. Si no sigue las instrucciones correspondientes que se encuentran adjuntas, pueden producirse lesiones o daños en el producto. No estire el maniquí más allá de las dimensiones admitidas. Si necesita una unidad más grande o más pequeña, simplemente comuníquese con su vendedor y reemplácelo con una unidad de mayor o menor tamaño.

Para obtener información adicional sobre su maniquí ajustable SINGER®, comuníquese con Atención al cliente al número 1-800-4-SINGER (1-800-474-6437) o envíenos un correo electrónico a [talktous@singerco.com](mailto:talktous@singerco.com). Puede también enviar solicitudes por escrito vía fax al 1-615-213-0994.

## INSTRUCCIONES DE ARMADO

- Ajuste las patas metálicas para lograr la forma de X que se muestra en Figura 1.

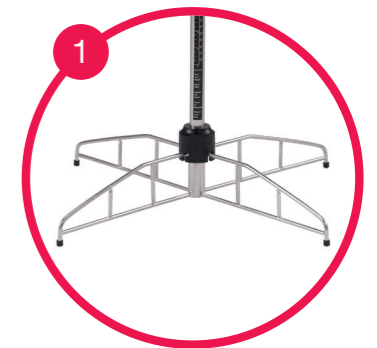
### IMPORTANTE

Inserte las patas metálicas en el pedestal principal ajustándolo a la sección de plástico que se encuentra en el extremo, como se muestra en la imagen. Asegúrese de que las patas metálicas estén aseguradas en el pedestal principal girando las patas metálicas hasta la muesca de posición de trabado.

- Ubique el regulador de altura en su nivel correspondiente y deslice el maniquí sobre la base. Ajuste la tuerca mariposa para asegurar el maniquí al pedestal principal. Para girar el maniquí, simplemente afloje la tuerca mariposa. (Figura 2)

## PREPARACIÓN PARA USAR EL MANIQUÍ AJUSTABLE SINGER®

- Registre las medidas de su cuerpo antes de regular y usar su nuevo maniquí. Para obtener las medidas más precisas, use la ropa interior y el calzado que usa normalmente.
- Asegúrese de medir cada parte del cuerpo donde más sobresale.
- Registre sus medidas a continuación.



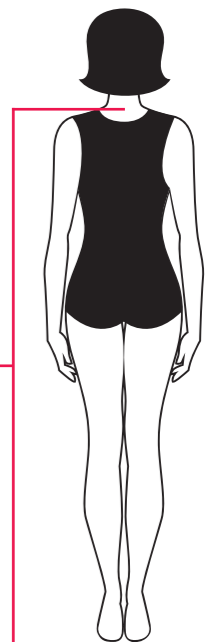
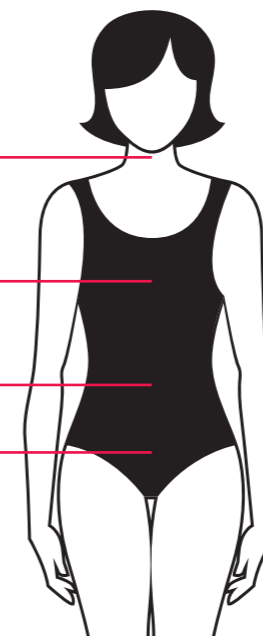
**Cuello:** \_\_\_\_\_

**Busto:** \_\_\_\_\_

**Cintura:** \_\_\_\_\_

**Caderas:** \_\_\_\_\_

**Largo total del cuerpo:** \_\_\_\_\_  
(desde el piso hasta los hombros)



 **SINGER** | DF250/DF251/DF252

Singer, the Cameo "S" design and Singer is Sewing Made Easy are trademarks of The Singer Company Limited S.á.r.l. or its affiliates. ©2014 The Singer Company Limited S.á.r.l. or its affiliates. All rights reserved.

## CÓMO USAR LOS REGULADORES DE CUELLO, BUSTO, CINTURA Y CADERAS

- **Cuello** - Para regular el tamaño del cuello, simplemente gire la manija de ajuste hacia la derecha o hacia la izquierda para que coincida con la medida de su cuello. La medida aumentará de a poco. **No lo estire de más al aumentar la medida.** (Figura 3)
- **Busto y Caderas** - El maniquí ajustable SINGER® tiene 4 puntos regulables en el busto y 4 puntos regulables en la cadera para lograr una figura precisa. Para regular las medidas del busto y de las caderas, inserte la llave que viene incluida en cada estación de regulación y gírela para regular la medida de a poco. Las medidas estarán visibles en pulgadas y en centímetros cuando las regule. **No lo estire de más al aumentar la medida.** (Figura 4)
- **Cintura** - Este maniquí tiene 2 puntos regulables en la cintura para lograr una mayor precisión en la medida. Al igual que con los puntos regulables del busto y la cadera, inserte la llave en cada punto regulable y gírela gradualmente hasta que coincida con su medida específica. Para obtener mejores resultados, aumente la medida de a poco y alterne regulando los puntos del busto y de la cadera. **No lo estire de más al aumentar la medida.** (Figura 4)
- **Altura** - Para regular la altura, afloje el regulador de altura que está en el pedestal y regúlelo según el largo total de su cuerpo (desde el piso hasta los hombros). (Figura 5)

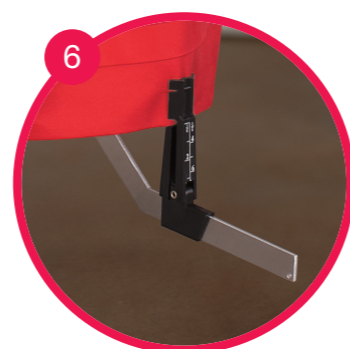


### IMPORTANTE

Regule siempre su maniquí de forma gradual, cambiando las medidas de a poco y trabajando de forma pareja en todos los puntos regulables para evitar dañar o estirar de más el maniquí. Si le parece que necesita una unidad más grande o pequeña, le recomendamos que se comunique con su vendedor para cambie el maniquí por uno de otro tamaño. Los daños ocasionados por estirar de más un punto regulable determinado no están cubiertos en la garantía del fabricante.

## CÓMO USAR LA GUÍA DEL DOBLADILLO

- **Para lograr un dobladillo parejo**, comience bajando la guía para dobladillo a la posición horizontal y seleccionando la posición del rueda. Destrabe el marcador del dobladillo y deslícelo hacia arriba o hacia abajo en el pedestal hasta que la ranura para alfileres coincida con el largo de dobladillo que desea. Trabe el marcador del dobladillo en el lugar. (Figura 6)
- **Para marcar el dobladillo**, coloque la prenda entre las pinzas plásticas e inserte un alfiler a través de la ranura que está cerca de la parte superior de la pinza. Gire el maniquí para repetir el proceso a lo largo de todo el dobladillo. (Figura 6)



## CONSEJOS ADICIONALES DE MEDIDA

Puede agregar almohadillas para acomodar ciertas características corporales como, por ejemplo, espalda curva, cadera alta o abdomen protuberante. Simplemente coloque las almohadillas en la zona y asegúrelas con alfileres o cinta adhesiva de doble faz.

Gracias por adquirir su nuevo maniquí ajustable SINGER®.  
Conserve este manual para consultarlo en el futuro.

## SINGER SEWING COMPANY EL MANIQUÍ ADJUSTABLE GARANTÍA LIMITADA DE 1 AÑO

SINGER (la "Empresa") garantiza al primer comprador consumidor, durante el período de un año a partir de la fecha de compra, que este maniquí está libre de materiales y fabricación defectuosos. Si este producto fallara cuando se lo usa de manera doméstica, Singer reparará o reemplazará la unidad defectuosa y no se le cobrarán al comprador las partes ni la mano de obra.

Si tiene preguntas relacionadas con esta garantía, comuníquese con nosotros:

SINGER Sewing Company

ATTN: Consumer Affairs  
1224 Heil Quaker Boulevard  
LaVergne, TN 37086

Call: 1-800-4SINGER (1-800-474-6437)

E-mail: [talktous@singerco.com](mailto:talktous@singerco.com) o a través del Área de Servicio al Cliente de nuestro sitio web: [www.singerco.com](http://www.singerco.com)



Singer, el diseño del Cameo "S" y Singer is Sewing Made Easy son marcas exclusivas de "The Singer Company Limited S.à.r.l." o sus Afiliadas. ©2014 The Singer Company Limited S.à.r.l. o sus Afiliadas. Todos los derechos reservados.

## ATTENTION

Avant de commencer à assembler votre nouveau mannequin de couture réglable SINGER<sup>MD</sup>, assurez-vous que toutes les pièces et tous les accessoires se trouvent dans l'emballage. Veuillez communiquer avec SINGER<sup>MD</sup> immédiatement si une pièce ou un accessoire est manquant ou endommagé. S'il n'y a aucun signalement immédiat d'accessoires manquants ou endommagés, nous ne garantissons pas notre capacité à vous fournir ou à remplacer ces pièces.

Lisez et assurez-vous d'avoir bien compris toutes les instructions avant de l'utiliser. Le non-respect des instructions d'utilisation décrites ci-après peut entraîner des blessures ou des détériorations du produit. N'étirez pas le mannequin de couture au-delà de ses dimensions prévues. Si vous avez besoin d'un modèle plus petit ou plus grand, veuillez simplement communiquer avec votre revendeur et échanger votre appareil contre un modèle plus petit ou plus grand.

Pour obtenir plus de renseignements concernant votre mannequin de couture réglable SINGER<sup>MD</sup>, veuillez communiquer avec notre service à la clientèle au 1-800-4-SINGER (1-800-474-6437) ou nous envoyer un courriel au talktous@singerco.com. Vous pouvez également nous soumettre vos demandes écrites par télécopieur au 1-615-213-0994.

## INSTRUCTIONS D'ASSEMBLAGE

- Attachez les pieds métalliques pour former un X, tel qu'illustré sur Figure 1.

### IMPORTANT

Insérez les pieds métalliques dans le mât principal en le fixant sur la section plastifiée à l'extrémité, tel qu'illustré sur l'image. Assurez-vous que les pieds métalliques soient bien enclenchés dans le mât principal en faisant tourner les pieds métalliques jusqu'à ce que l'encoche de position soit verrouillée.

- Placez le dispositif de réglage de la hauteur au niveau approprié et faites glisser le corps du mannequin de couture sur le support. Serrez l'écrou papillon pour fixer le mannequin de couture au mât principal. Pour tourner le mannequin de couture, desserrez simplement l'écrou papillon. (Figure 2)

## PRÉPAREZ LE MANNEQUIN DE COUTURE RÉGLABLE SINGER<sup>MD</sup> POUR SA PREMIÈRE UTILISATION

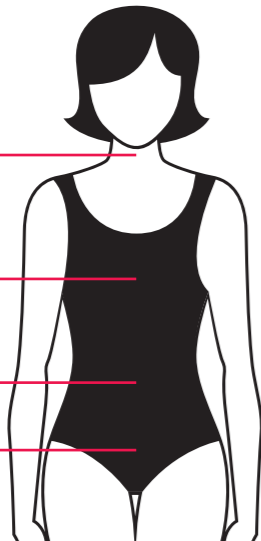
- Prenez note de vos mensurations avant de régler et d'utiliser votre nouveau mannequin de couture. Pour obtenir les mensurations les plus précises, portez vos vêtements et vos chaussures habituels.
- Assurez-vous de prendre vos mesures à l'endroit le plus fort de chaque partie de votre corps.
- Notez vos mensurations ci-dessous.

Cou: \_\_\_\_\_

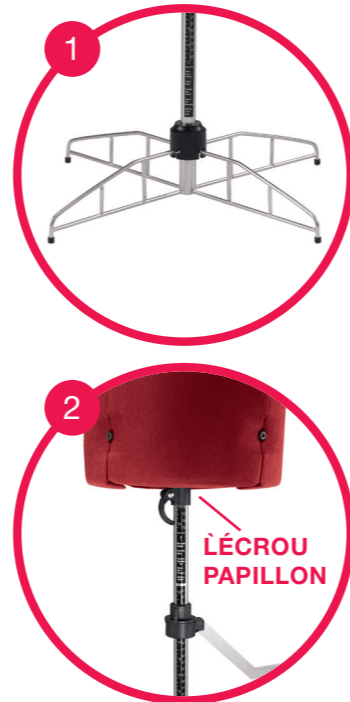
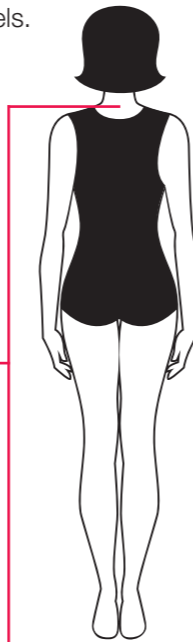
Poitrine: \_\_\_\_\_

Taille: \_\_\_\_\_

Hanches: \_\_\_\_\_



Hauteur totale:  
(du sol aux épaules)



## RÉGLAGE DU COU, DE LA POITRINE, DE LA TAILLE ET DES HANCHES

- **Cou** - Pour régler le cou, tournez simplement le bouton de réglage dans le sens des aiguilles d'une montre ou en sens inverse pour atteindre votre tour de cou. La taille change par petites touches. **N'étirez pas l'appareil au-delà de ses limites pendant que vous réglez la taille.** (Figure 3)
- **Poitrine et Hanches** - Le mannequin de couture réglable SINGER<sup>MD</sup> comprend 4 points de réglage de poitrine et 4 points de réglage des hanches pour une taille parfaitement ajustée. Pour régler les tours de poitrine et de hanches, insérez la clé fournie dans chacun des points de réglage et faites-la tourner pour un réglage par petites touches. Les mensurations seront affichées en pouces et en centimètres au fur et à mesure que vous faites les ajustements. **N'étirez pas l'appareil au-delà de ses limites pendant que vous réglez la taille.** (Figure 4)
- **Taille** - Ce mannequin de couture comprend 2 points de réglage à la taille pour un calibrage précis. Comme pour le réglage de la poitrine et des hanches, insérez la clé dans chacun des points de réglage et faites-la tourner graduellement jusqu'à ce que vous atteigniez la mensuration désirée. Pour obtenir de meilleurs résultats, réglez par petites touches et alternez avec les réglages de la poitrine et des hanches. **N'étirez pas l'appareil au-delà de ses limites pendant que vous réglez la taille.** (Figure 4)
- **Hauteur** - Pour régler la hauteur, desserrez le dispositif de réglage de la hauteur sur le mât et ajustez-le à la hauteur de votre corps entier (du sol aux épaules). (Figure 5)

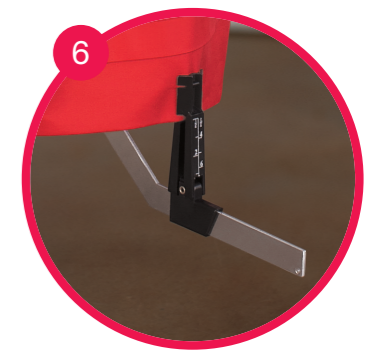


### IMPORTANT

Réglez toujours votre mannequin de couture de façon graduelle, en changeant la taille par petites touches et en travaillant uniformément sur tous les points de réglages pour éviter de l'endommager ou de trop l'agrandir. Si vous vous rendez compte que vous avez besoin d'un modèle plus petit ou plus grand, nous vous recommandons de communiquer avec votre revendeur et de faire un échange pour un modèle plus petit ou plus grand. Les détériorations causées par le trop grand écartement d'un point de réglage en particulier ne sont pas couvertes par la garantie constructeur.

## UTILISATION DU PIED À OURLET

- **Pour obtenir des ourlets réguliers**, abaissez d'abord la barre d'ourlet en position horizontale et choisissez la position de l'ourlet. Débloquez le marqueur d'ourlet et faites-le glisser vers le haut ou vers le bas du mât jusqu'à ce que l'épingle dans la fente atteigne la longueur désirée. Verrouillez la position du marqueur d'ourlet. (Figure 6)
- **Pour marquer l'ourlet**, placez votre vêtement entre les pinces de plastique et insérez une épingle à travers la fente située près du haut de la pince. Tournez le mannequin de couture pour répéter le mouvement autour de l'ourlet. (Figure 6)



## CONSEILS D'AJUSTEMENT SUPPLÉMENTAIRES

Vous pouvez ajouter du rembourrage pour adapter le mannequin à certains traits corporels, tels qu'un dos incurvé, des hanches hautes ou un abdomen protubérant. Attachez simplement le rembourrage à la zone et fixez-le avec des épingles ou du ruban adhésif double-face.

Nous vous remercions d'avoir choisi le nouveau mannequin de couture réglable SINGER<sup>MD</sup>. Nous vous remercions de conserver ce manuel pour référence ultérieure.

**SINGER SEWING COMPANY**  
**LE MANNEQUIN DE COUTURE RÉGLABLE**  
**GARANTIE LIMITÉE D'UN (1) AN**

SINGER (la « Société ») garantit à l'acheteur initial, pour une période d'un an à compter de la date d'achat, que ce mannequin ne présentera aucune défectuosité résultant d'un vice de main-d'œuvre ou de fabrication. Si, dans les conditions normales d'utilisation domestique, ce produit présentait une défectuosité, Singer réparerait ou remplacerait le produit défectueux sans frais de pièce ou main-d'œuvre pour l'acheteur.

Si vous avez des questions concernant cette garantie, merci de communiquer avec nous:

**SINGER Sewing Company**

ATTN: Consumer Affairs

1224 Heil Quaker Boulevard

LaVergne, TN 37086

Call: 1-800-4SINGER (1-800-474-6437)

E-mail: [talktous@singerco.com](mailto:talktous@singerco.com) ou par le biais de la section Service clientèle de notre site Internet: [www.singerco.com](http://www.singerco.com)



Le "S" du Cameo, Singer et Singer is Sewing Made Easy sont des marques exclusives de The Singer Company Limited S.à.r.l. ou de ses Affiliés. ©2014 The Singer Company Limited S.à.r.l. ou de ses Affiliés. Tous droits réservés.