



TOYOTA

Série RS

MACHINE A COUDRE DOMESTIQUE

GUIDE DE L'UTILISATEUR

- Veuillez lire attentivement ce guide avant d'utiliser la machine et toujours en suivre les instructions.
- Conservez le guide dans un endroit adéquat pour pouvoir le consulter facilement.
- Si vous donnez cette machine à coudre, n'oubliez pas de joindre son guide de l'utilisateur.



CONTENTS

I. Avant l'utilisation	3
1. Importantes consignes de sécurité.....	3
2. Noms des pièces	5
II. Préparation du travail de couture.....	9
1. Branchement de l'alimentation	9
2. Retirer la canette	11
3. Bobinage de la canette.....	12
4. Enfilage du fil inférieur	14
5. Enfilage du fil supérieur	15
6. Tirer le fil inférieur.....	17
7. Principaux types de points.....	18
8. Application de chaque type de point.....	19
9. Remplacement du pied-de-biche.....	20
10. Remplacement de l'aiguille.....	22
11. Rapport entre l'aiguille, le fil et le tissu et réglage de la machine à coudre.....	23
III. Coudre	24
1. Point droit et marche arrière	24
2. Point zigzag	28
3. Réglage de la tension du fil	29
4. Surjet	30
5. Couture d'ourlet invisible	31
6. Boutonnière	33
7. Pose d'une fermeture à glissière	36
8. Smock.....	38
9. Broderie	39
IV. Caractéristiques spéciales	41
1. Utilisation de l'enfile-aiguille	41
2. Utilisation du bouton de réglage de la pression du pied-de-biche.....	43
3. Utiliser le levier d'entraînement simple par griffe.....	44
V. Entretien	45
1. Entretien des griffes d'entraînement et du crochet.....	45
2. Pose du crochet.....	47
3. Remplacement de l'ampoule	48
4. Dépannage	49
5. Matériel à double isolation (230 v-240 v).....	50
VI. Autres	51
1. Caractéristiques.....	51
2. Recyclage.....	51

I. Avant l'utilisation

Lisez attentivement ce chapitre avant d'utiliser la machine

1. Importantes consignes de sécurité

Ces consignes de sécurité ont pour but de prévenir tout danger ou dommage résultant de l'utilisation incorrecte de la machine. Lisez-les attentivement et respectez-les toujours.

Explication des icônes " ⚠ AVERTISSEMENT " et " ⚠ ATTENTION "



AVERTISSEMENT

Une manoeuvre incorrecte peut causer la mort ou des blessures graves.



ATTENTION

Une manoeuvre incorrecte peut causer des blessures ou endommager la machine.

Explication des symboles



Ne pas toucher



Actions interdites



Actions requises



Retirer la fiche électrique de la prise.



AVERTISSEMENT



Utiliser une source d'alimentation CA de 220 à 230 V.

Sinon, il existe un risque de choc électrique ou d'incendie.

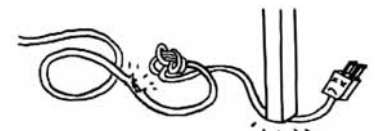
220 à 230 V



N'endommagez pas, ne modifiez pas, ne pliez pas de façon excessive, ne secouez pas ou ne tordez pas le câble d'alimentation électrique.

Sinon, il y a risque d'électrocution ou d'incendie.

Si le cordon d'alimentation est endommagé, il doit être remplacé du fabricant ou de son agent de maintenance.



Ne pas utiliser dans un endroit où l'on emploie des produits aérosols (sprays) et où l'on administre de l'oxygène.

Vous pourriez mettre le feu.



N'utilisez pas la machine à l'extérieur.

Sinon, il y a risque d'électrocution ou d'incendie.

 **ATTENTION**


Lorsque vous n'utilisez plus la machine, évitez de la laisser sur le sol afin que personne ne se blesse en marchant dessus.
Sinon il y a risque de blessure.



Utilisez avec le couvercle de la navette fermé.
Sinon il y a risque de blessure.



Retirez la fiche d'alimentation de la prise avant de remplacer l'aiguille ou le pied-de-biche ou d'enfiler le fil supérieur ou inférieur.
Sinon il y a risque de blessure.



Ne quittez pas l'aiguille des yeux pendant l'utilisation de la machine à coudre.
Si l'aiguille se casse, elle peut causer des blessures.



Ne touchez pas les pièces mobiles telles que l'aiguille, le bras releveur ou le volant.
Sinon il y a risque de blessure.



Les enfants doivent uniquement utiliser la machine sous la surveillance d'un adulte.
Autrement ils risquent de se blesser.



N'utilisez pas la machine à proximité de jeunes enfants.
Ils pourraient toucher l'aiguille et se blesser.



Après avoir utilisé la machine à coudre, retirez la fiche d'alimentation de la prise.
Sinon il y a risque de blessure.



Avant d'utiliser la machine, vérifiez que la vis de fixation du support du pied-de-biche, la vis de fixation de l'aiguille et la vis de la plaque d'aiguille sont bien serrées et que le pied-de-biche est correctement placé dans son support.
Sinon il y a risque de blessure.



Ne procédez pas aux opérations suivantes.
Sinon il y a risque de blessure.

- ♦ Coudre sans baisser le pied-de-biche.
- ♦ Coudre alors que l'aiguille est mal placée.
- ♦ Utiliser une aiguille courbée.
- ♦ Coudre en secouant le tissu.
- ♦ Tourner la molette de sélection du point en cousant.



Ne pas utiliser sur une surface molle telle qu'un lit ou un canapé, les ventilations pourraient être bloquées et cela pourrait endommager la machine.



Ne jamais laisser tomber ou introduire quelque objet que ce soit dans les ouvertures de la machine.



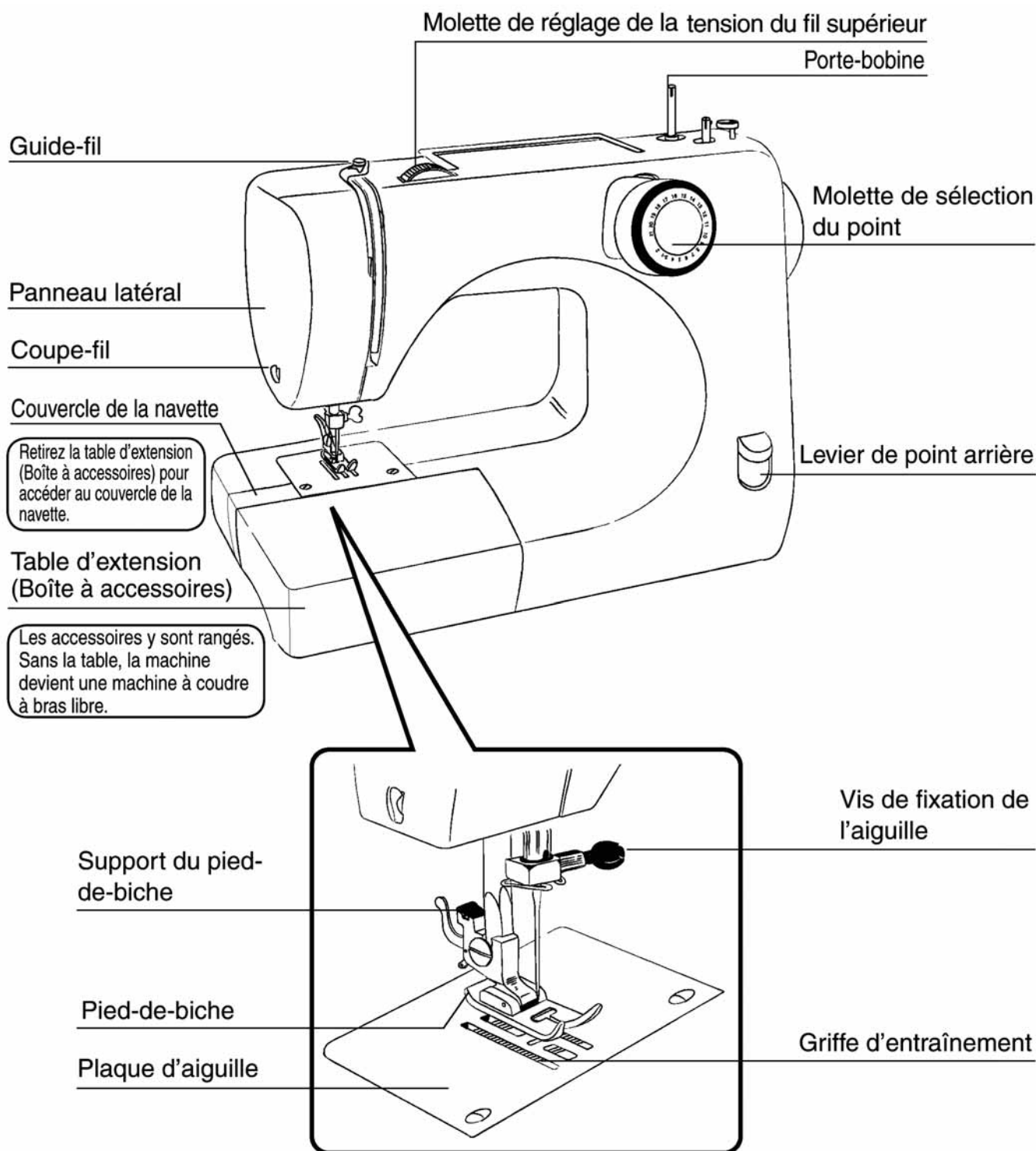
Ne jamais ouvrir la machine. Respectez les consignes d'entretien de la machine comme indiqué dans le manuel d'utilisation.

2. Noms des pièces

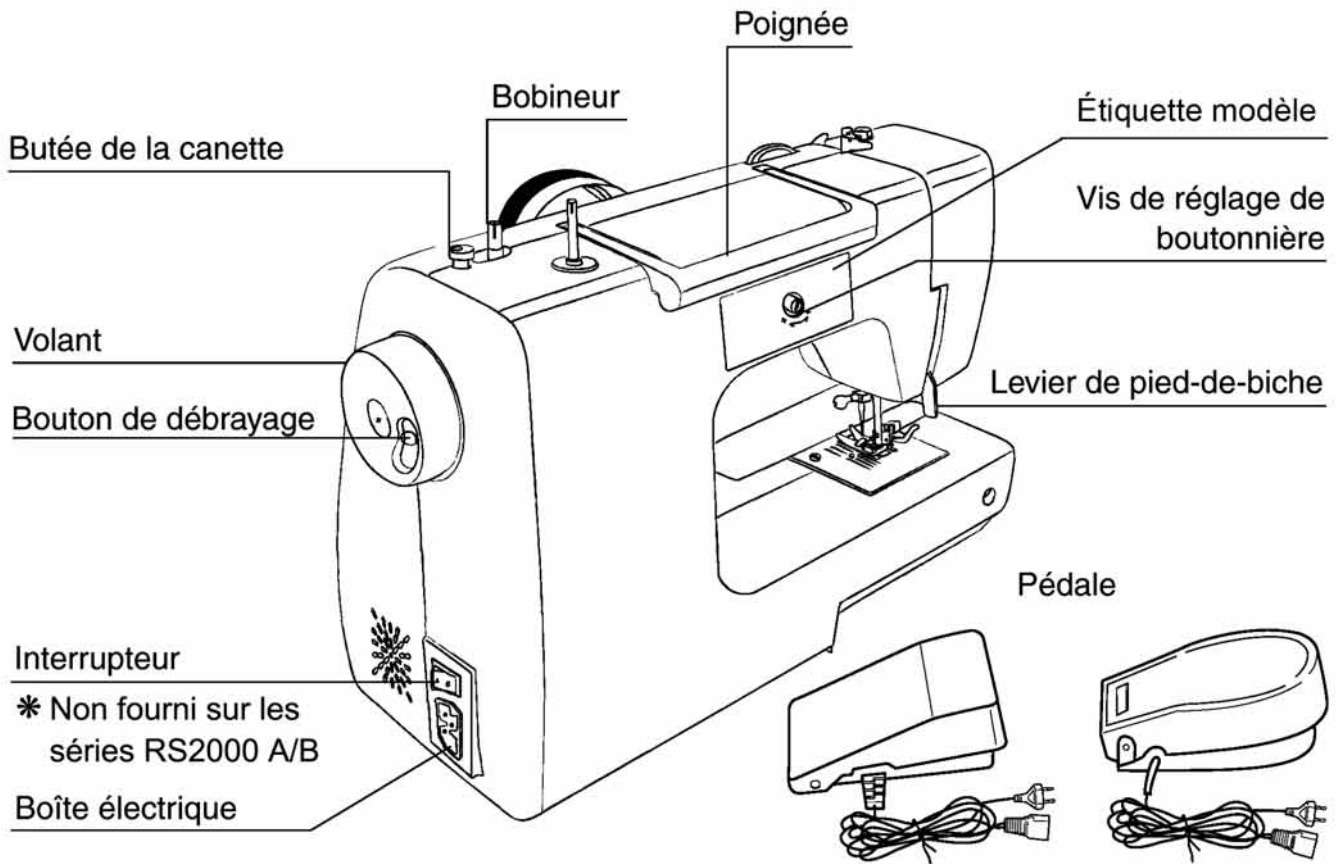
* Certaines pièces ne sont pas adaptables sur tous les modèles.

Veillez vous référer à la plaque située à l'arrière de votre machine qui vous indiquera la série et le modèle.

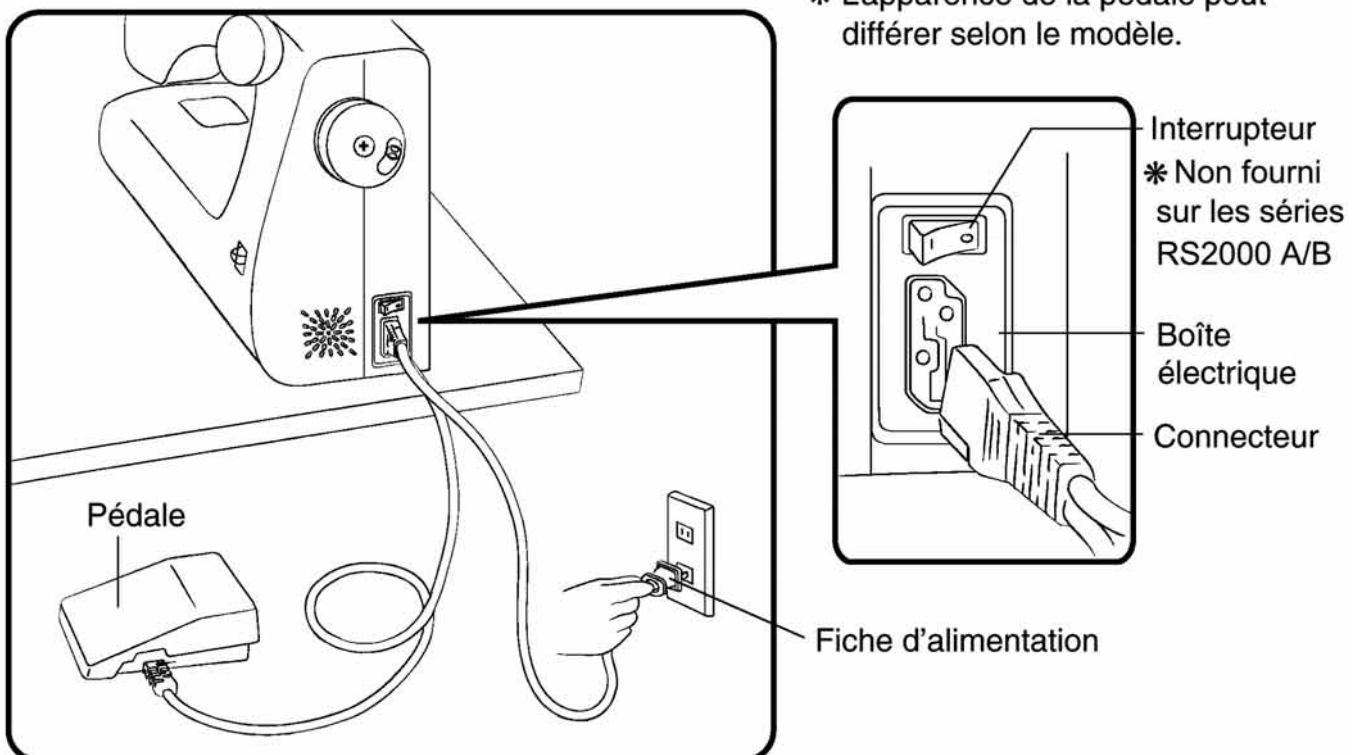
★★ Molette de sélection du point à l'avant ★★



Noms des pièce	Application
Molette de réglage de la tension du fil supérieur	Voir P.29 [Réglage de la tension du fil]
Porte-bobine	Voir P.12 [Bobinage de la canette]
Levier de marche arrière	Voir P.25 [☆ Point arrière ☆]



* L'apparence de la pédale peut différer selon le modèle.

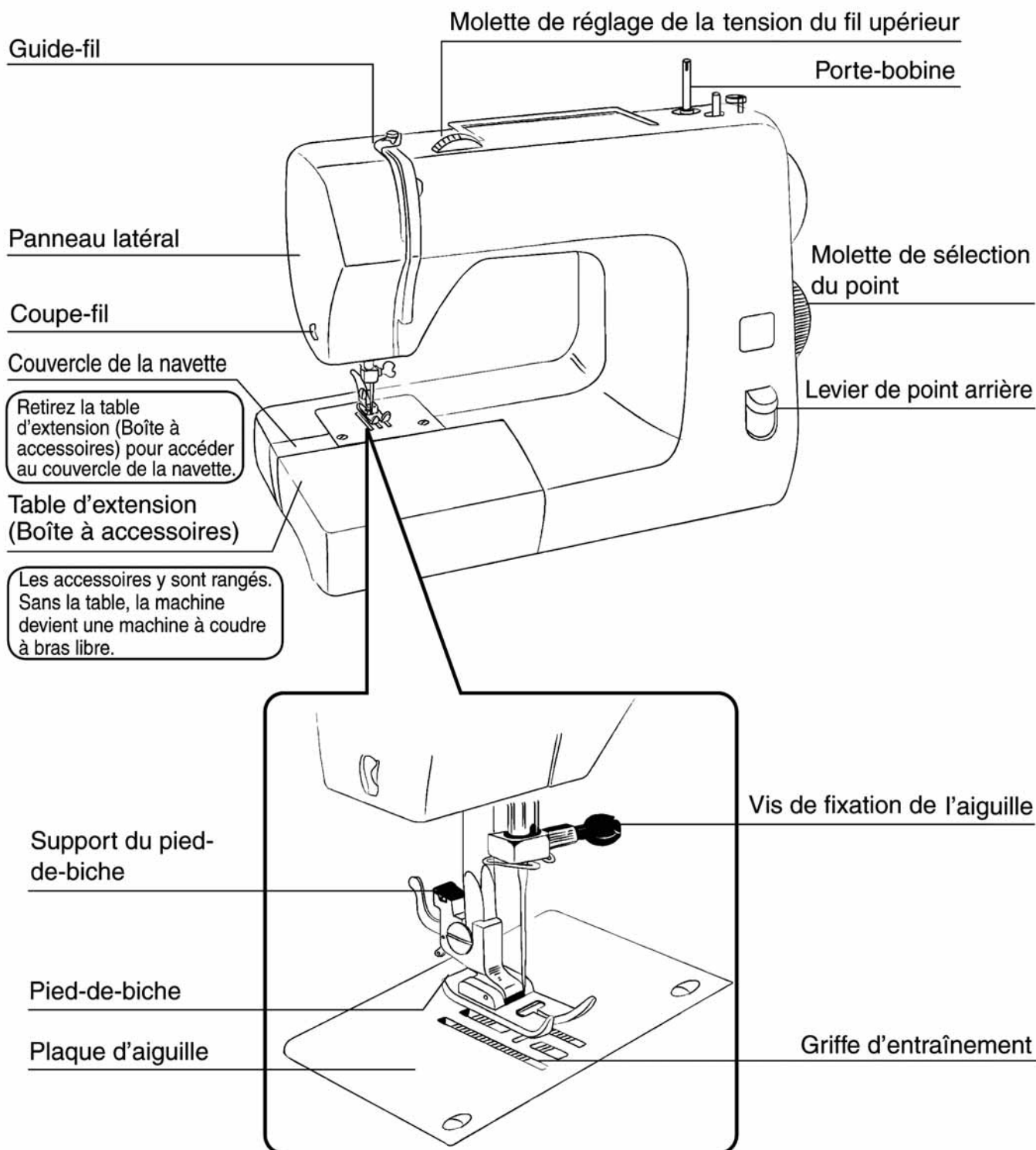


Noms des pièce	Application
Bouton de débrayage	Voir P.13[Bobinage de la canette] 4)
Vis de réglage de la boutonnière	Voir P.35 [☆ Réglage de l'équilibre de la boutonnière ☆]
Levier de pied-de-biche	Voir P.15 [Enfilage du fil superieur]

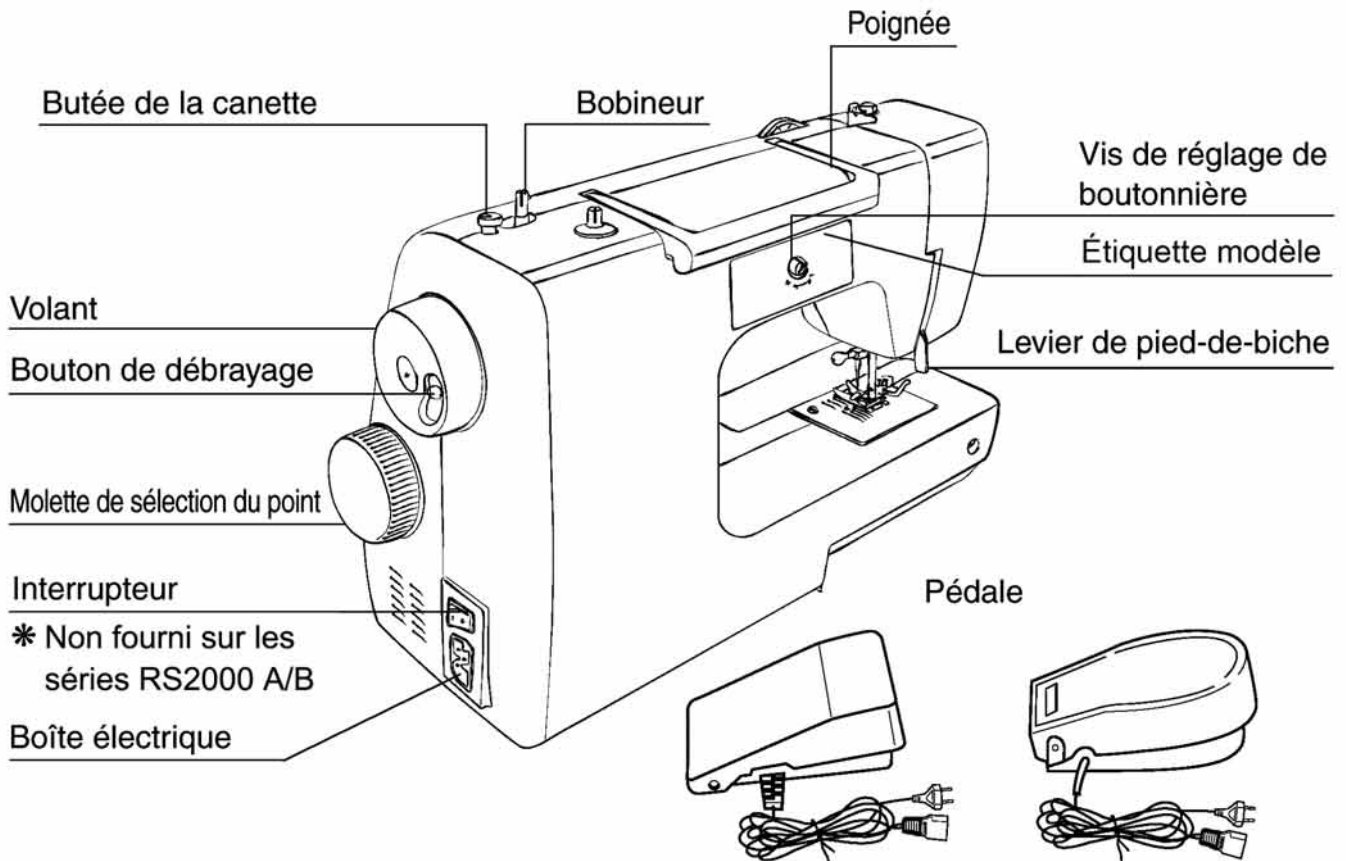
* Certaines pièces ne sont pas adaptables sur tous les modèles.

Veillez vous référer à la plaque située à l'arrière de votre machine qui vous indiquera la série et le modèle.

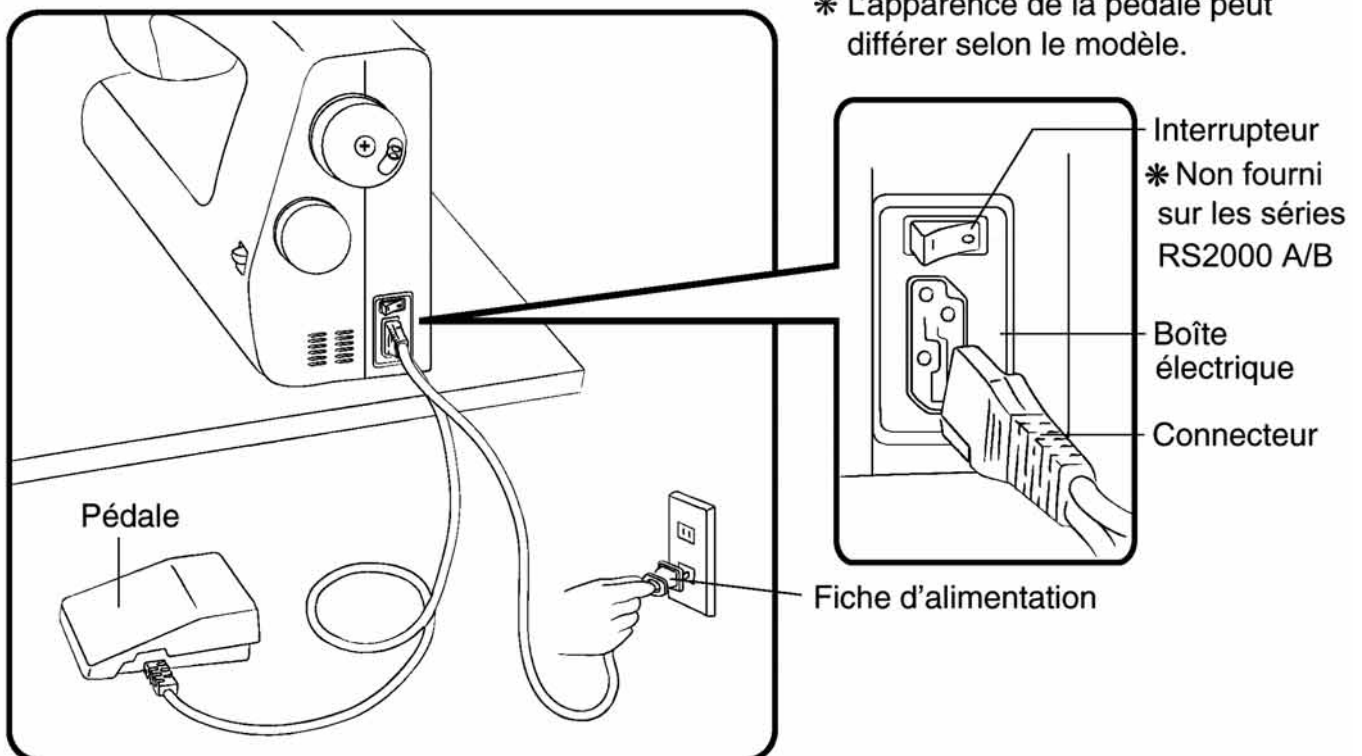
★★ Molette de sélection du point (sur le côté) ★★



Noms des pièce	Application
Molette de réglage de la tension du fil supérieur	Voir P.29 [Réglage de la tension du fil]
Porte-bobine	Voir P.12 [Bobinage de la canette]
Levier de marche arrière	Voir P.25 [☆ Point arrière ☆]



* L'apparence de la pédale peut différer selon le modèle.



Noms des pièce	Application
Bouton de débrayage	Voir P.13[Bobinage de la canette] 4)
Vis de réglage de la boutonnière	Voir P.35 [☆ Réglage de l'équilibre de la boutonnière ☆]
Levier de pied-de-biche	Voir P.15 [Enfilage du fil superieur]

II. Préparation du travail de couture

1. Branchement de l'alimentation

★★ Machine équipée d'un bouton d'allumage ★★

AVERTISSEMENT



Tournez l'interrupteur sur OFF lors de l'insertion de la fiche électrique.

Sinon il y a risque de blessure.



Tenez la fiche d'alimentation lorsque vous la retirez de la prise.

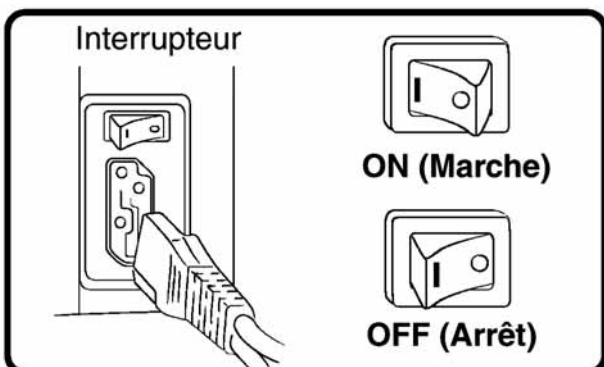
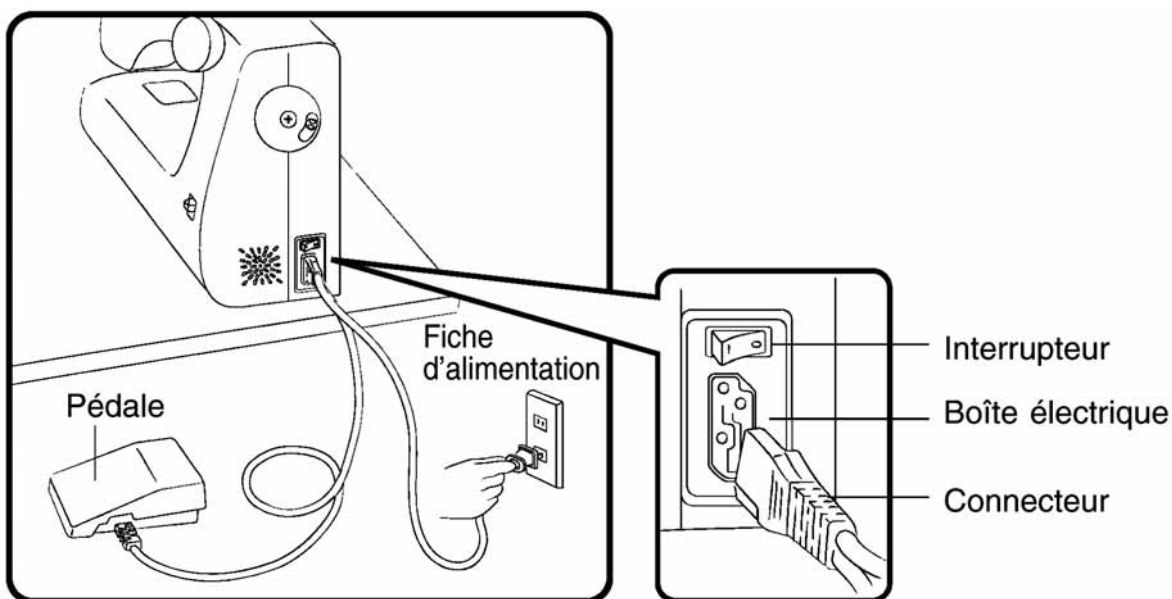
Dans le cas contraire, vous risquez de l'endommager et de causer un choc électrique, un incendie ou des blessures.



Ne touchez pas la fiche électrique avec les mains mouillées.

Sinon vous risquez de vous électrocuter.

- ♦ Préparez la pédale.
- ♦ Insérez le connecteur du câble d'alimentation électrique dans la prise prévue à cet effet.
- ♦ Introduisez la fiche électrique dans la prise.



Appuyez sur l'interrupteur [I] (ON).
Vous activez l'alimentation électrique.

★★ Machine sans bouton d'allumage ★★

* Seulement série RS2000 A/B.

⚠ AVERTISSEMENT



Tenez la fiche d'alimentation lorsque vous la retirez de la prise.

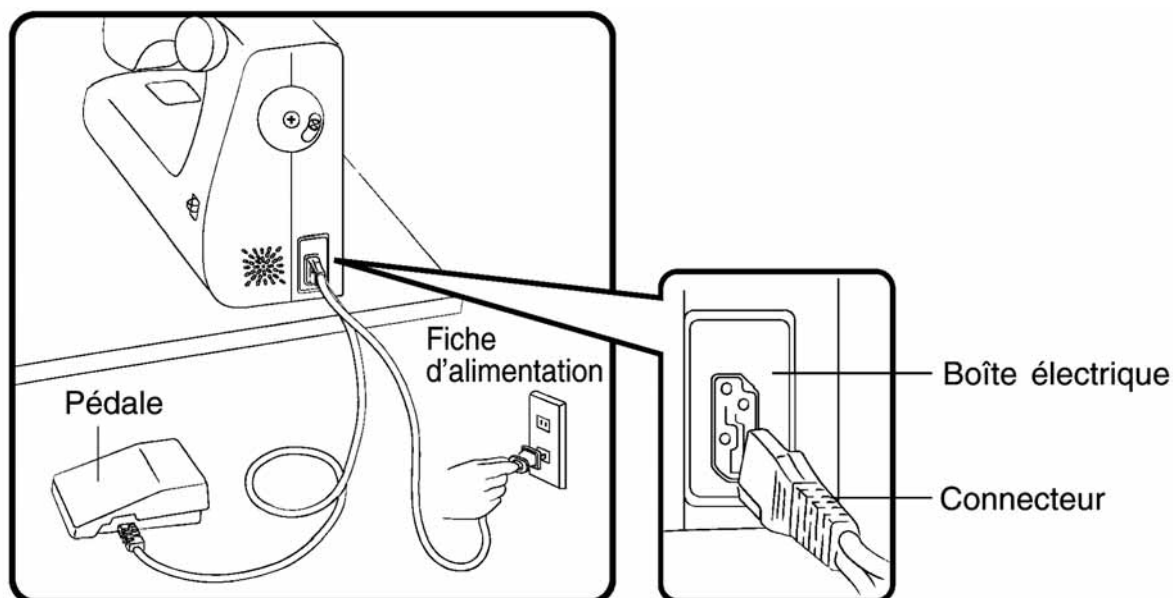
Dans le cas contraire, vous risquez de l'endommager et de causer un choc électrique, un incendie ou des blessures.



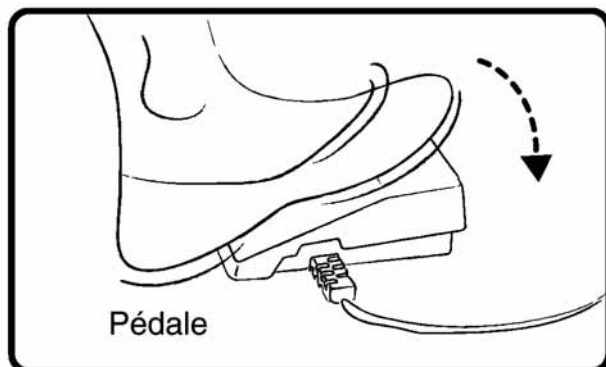
Ne touchez pas la fiche électrique avec les mains mouillées.

Sinon vous risquez de vous électrocuter.

- ♦ Préparez la pédale.
- ♦ Insérez le connecteur du câble d'alimentation électrique dans la prise prévue à cet effet.
- ♦ Introduisez la fiche électrique dans la prise.
- ♦ Vous activez l'alimentation électrique.



☆ Utilisation de la pédale ☆



Appuyez du pied sur la pédale pour faire fonctionner la machine à coudre.

Plus vous appuyez sur la pédale, plus la machine fonctionne vite.

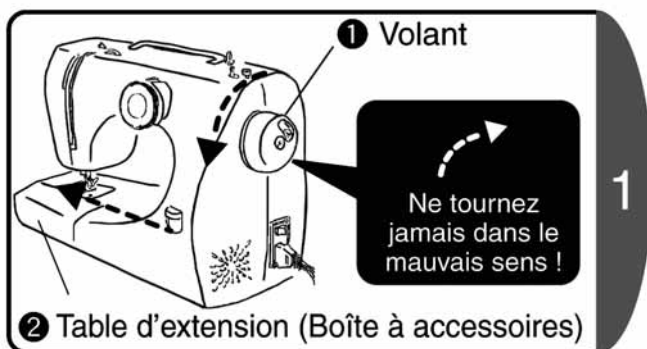
Relâchez la pédale pour arrêter la machine.

2. Retirer la canette

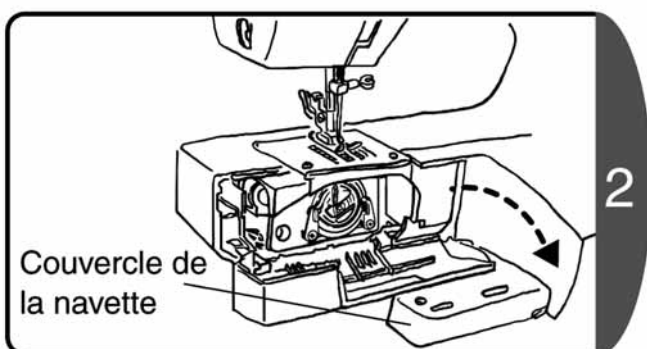
AVERTISSEMENT



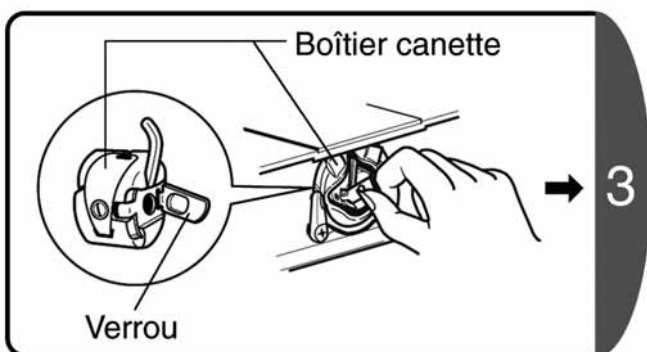
Avant d'enlever ou d'installer la canette, débranchez la machine.
Sinon il y a risque de blessure.



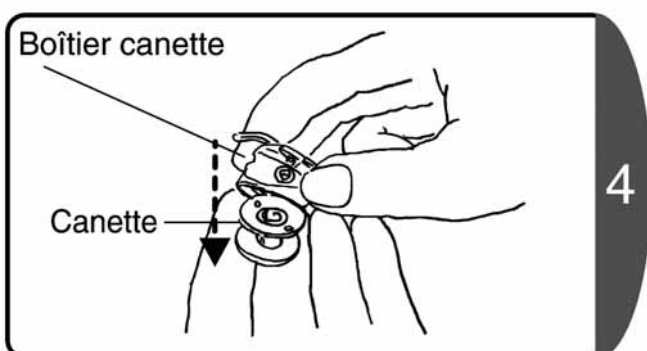
1. Faites tourner le volant pour déplacer l'aiguille vers sa position la plus haute. Tournez toujours le volant vers vous. (dans le sens de la flèche)
2. Tenez le bord gauche de la table d'extension et tirez vers la gauche. (dans le sens de la flèche)



Ouvrez le couvercle de la navette.
(Tournez dans le sens de la flèche)



Tirez le verrou du logement de la canette vers le haut et utilisez-le pour extraire le logement.



Retirez la canette de son logement.

3. Bobinage de la canette

ATTENTION



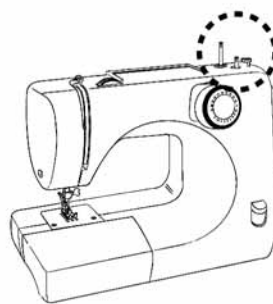
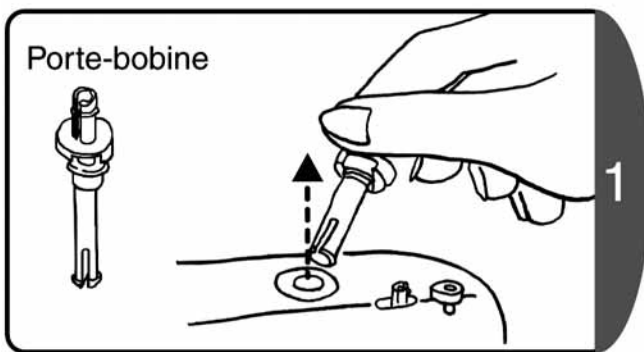
Avant d'enlever ou d'installer la canette, débranchez la machine.
Sinon il y a risque de blessure.



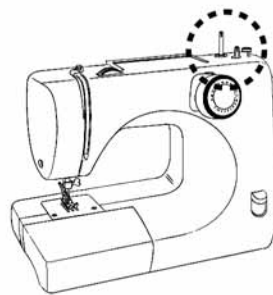
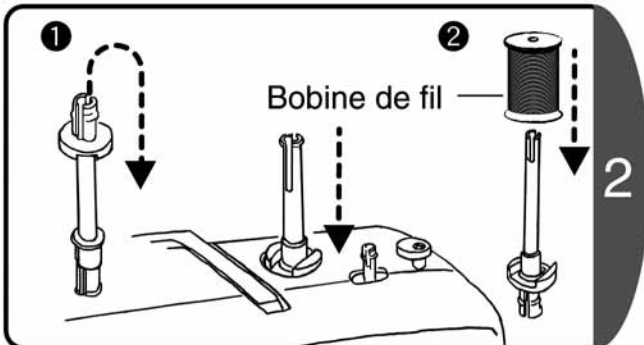
Ne touchez pas le bobineur de canette pendant le bobinage.
Sinon il y a risque de blessure.

Attention

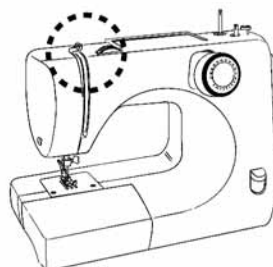
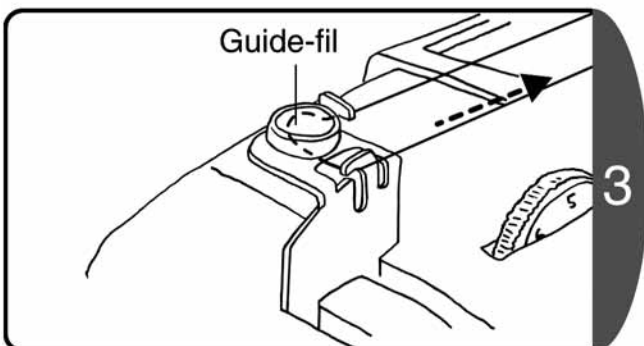
Utilisez uniquement une canette TOYOTA.



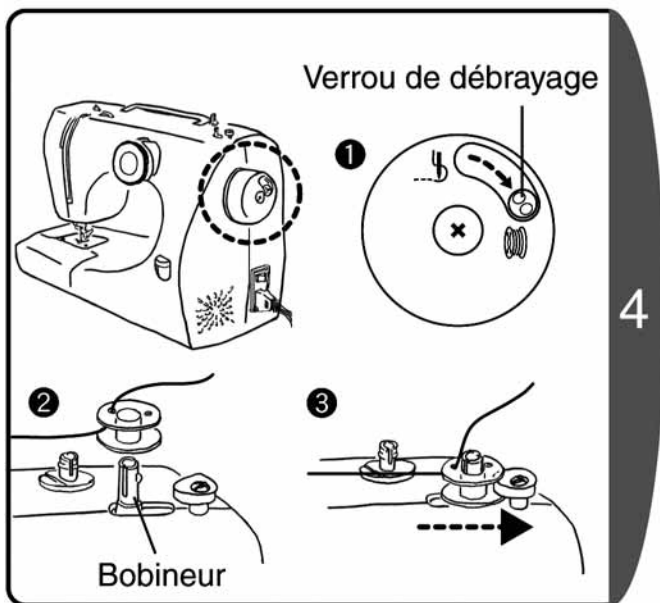
Retirez le porte-bobine de la machine.




1. Faites tourner la goupille et insérez.
2. Insérez la bobine de fil.

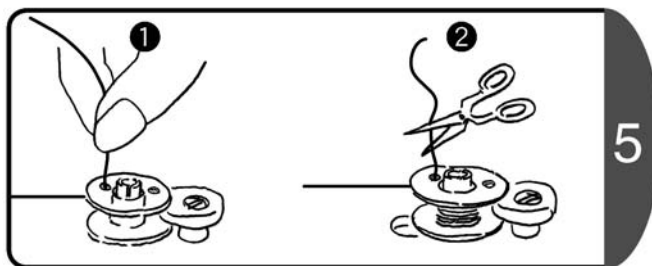
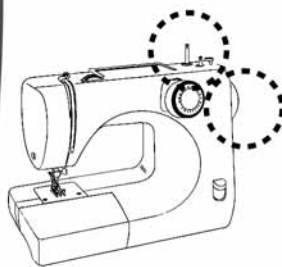


Tenez le fil sur la machine à coudre d'une main et utilisez l'autre pour faire passer le fil autour du guide-fil comme illustré.



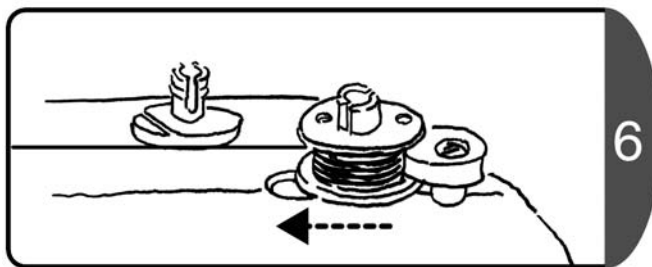
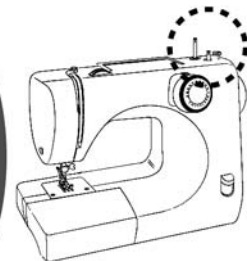
4

1. Déplacez le verrou de débrayage vers la  (dans le sens de la flèche) (Vous empêchez ainsi l'aiguille de bouger)
2. Faites passer le fil à travers le trou de la canette depuis l'intérieur.
3. Placez la canette sur le bobineur et déplacez-le vers la droite. (dans le sens de la flèche)



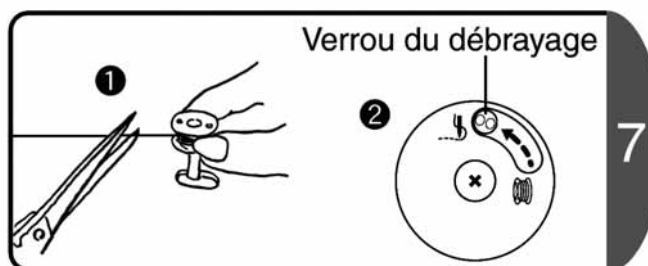
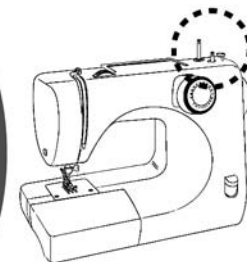
5

1. Tout en tenant l'extrémité du fil, appuyez du pied sur la pédale pour enrouler le fil.
2. Après avoir enroulé un peu de fil, arrêtez la machine à coudre et coupez le fil qui dépasse du trou de la canette. Continuez ensuite à bobiner le fil.

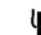


6

Une fois le bobinage terminé, déplacez le bobineur vers la gauche. (dans le sens de la flèche)



7

1. Retirez la canette et coupez le fil.
2. Déplacez le verrou de débrayage vers la  (dans le sens de la flèche)

Remarque: Si le débrayage n'est pas replacé dans sa position de départ, la machine à coudre ne peut pas bouger et donc ne peut pas coudre.

4. Enfilage du fil inférieur

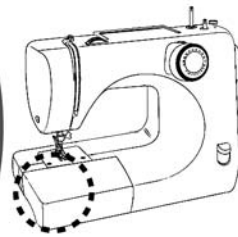
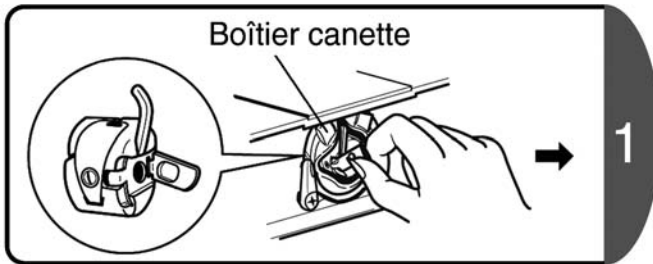
! ATTENTION



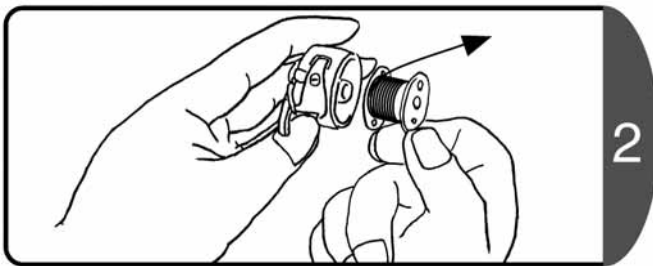
Avant d'installer la canette, débranchez la machine.
Sinon il y a risque de blessure.

Attention

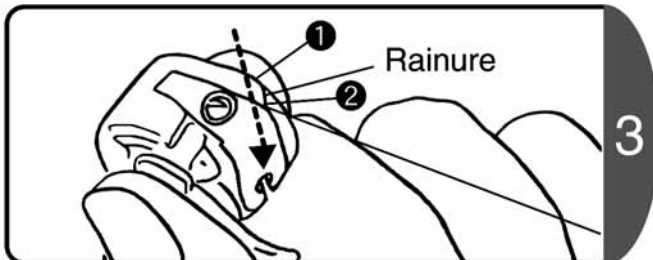
Utilisez uniquement une canette TOYOTA.



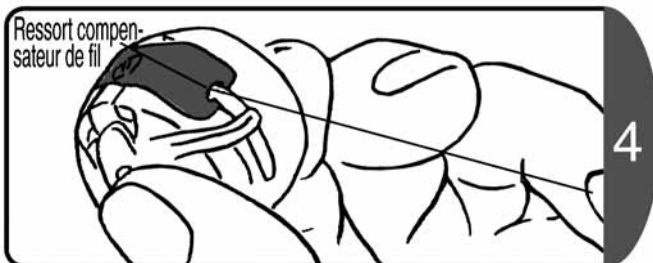
Retirez le logement de la canette. (voir P.11 [Retirer la canette])



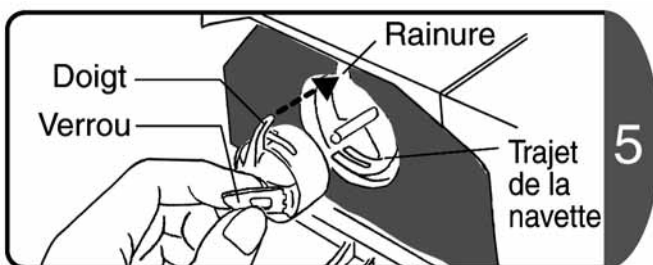
Le fil doit sortir de la canette dans le sens de la flèche. Introduisez ensuite la canette dans son logement.



Tenez l'extrémité du fil dans votre main droite et faites-la passer dans la rainure du boîtier canette. (Faites passer le fil de 1 à 2)



Appuyez sur la canette avec l'index de votre main gauche, puis faites passer le fil dans le ressort compensateur de fil comme illustré. (Tirez jusqu'à ce qu'un déclic de verrouillage retentisse)



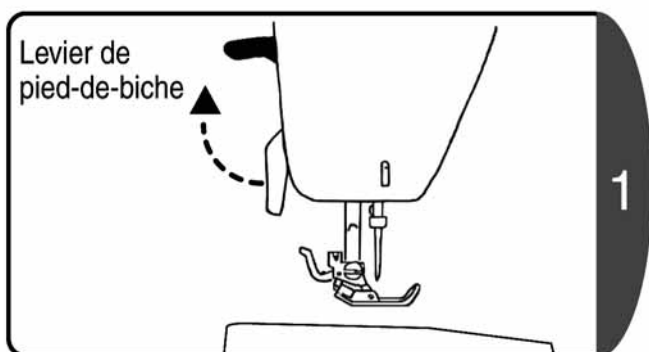
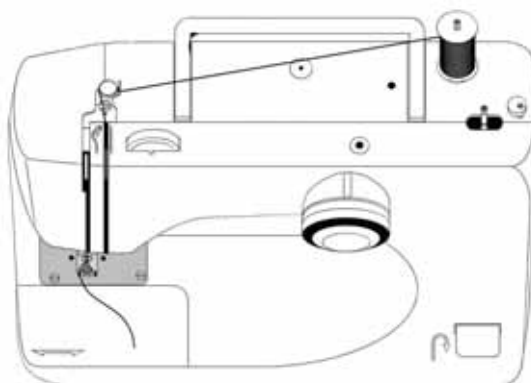
- ♦ Faites tourner le volant pour déplacer l'aiguille vers sa position la plus haute. Tournez toujours le volant vers vous.
- ♦ Tenez le verrou du logement de la canette et insérez le logement dans le trajet de la navette. Le doigt du logement de la canette doit s'imbriquer dans la rainure.

5. Enfilage du fil supérieur

ATTENTION

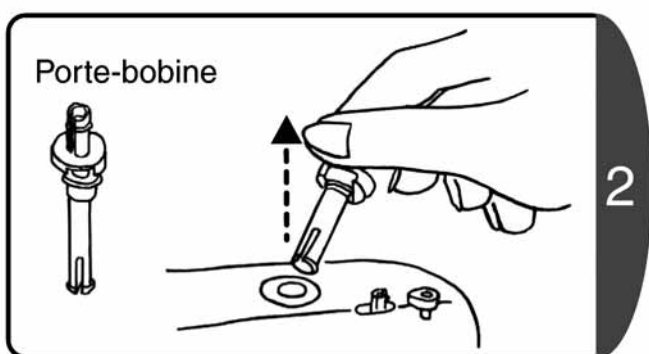


Retirez la fiche d'alimentation de la prise avant de bobiner le fil supérieur.
Sinon il y a risque de blessure.

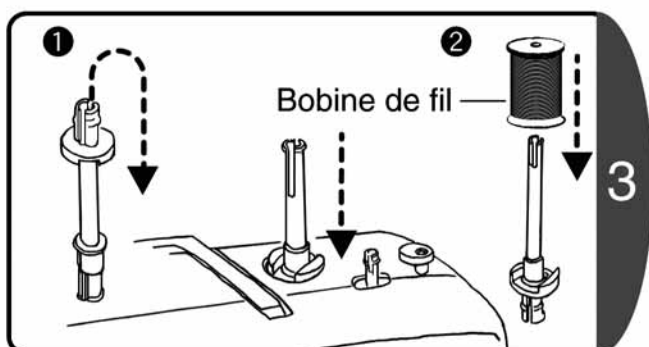


Relevez le levier du pied-de-biche.

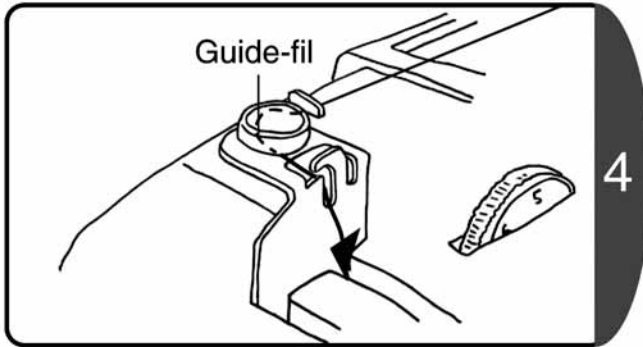
Remarque: Si le levier du pied-de-biche n'est pas relevé, il est impossible d'enfiler le fil supérieur correctement.



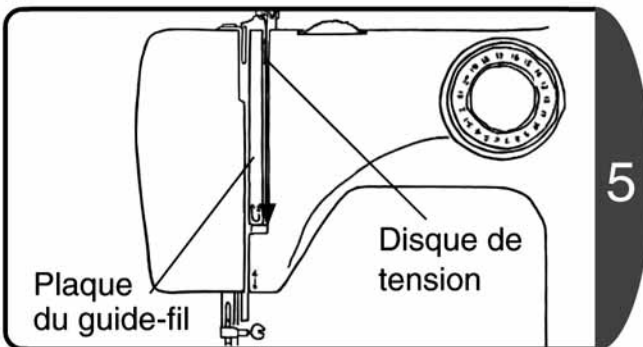
Retirez le porte-bobine de la machine à coudre.



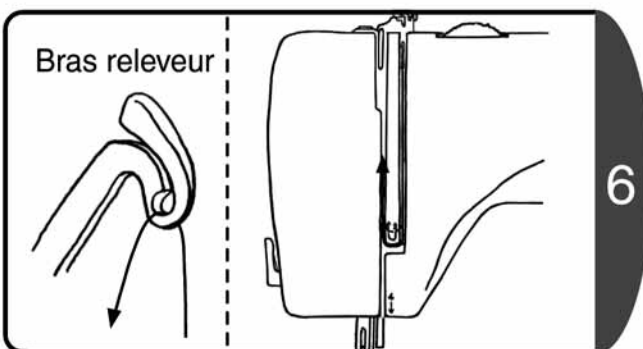
1. Faites tourner le porte-bobine et insérez-le.
2. Insérez la bobine de fil.



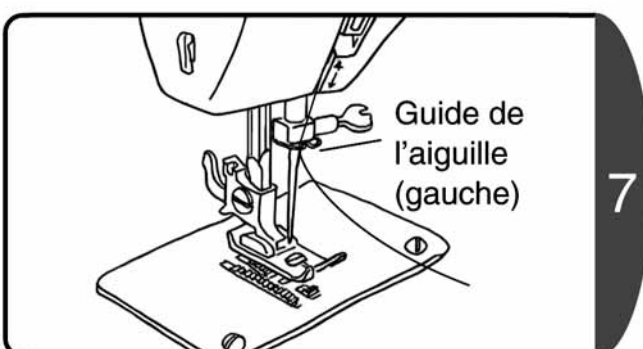
4 Tenez le fil sur la machine à coudre d'une main et utilisez l'autre pour faire passer le fil autour du guide-fil comme illustré.



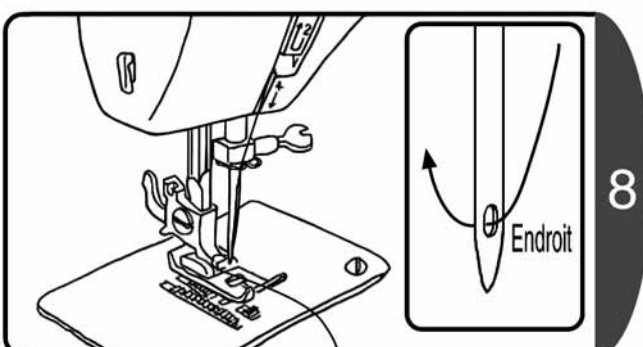
5 Faites passer le fil entre la plaque du guide-fil et le disque de tension.



- ♦Faites passer le fil le long de la rainure et de la plaque du guide-fil.
- ♦Tournez le volant vers vous jusqu'à ce que le levier de levage soit visible.
- ♦Faites passer le fil dans le levier de levage.



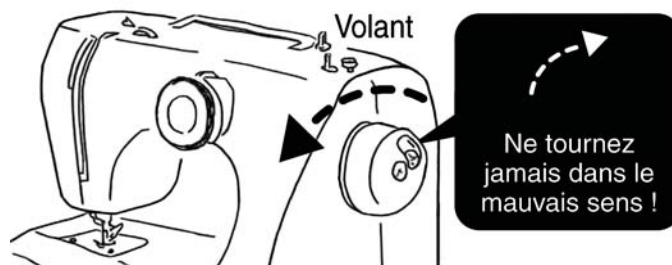
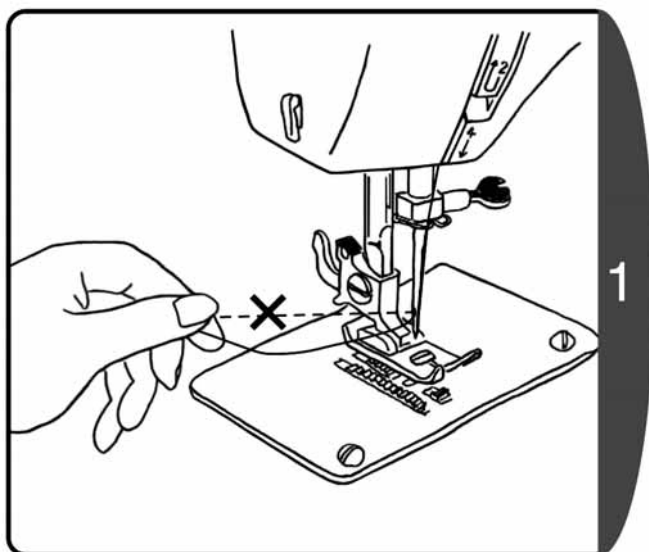
- Placez le fil du côté gauche du guide de l'aiguille. Vérifiez que le fil est placé correctement
- ♦Lorsque le pied-de-biche est levé. Le fil supérieur doit être entraîné doucement lorsqu'il est tiré dans votre direction.
 - ♦Lorsque le pied-de-biche est abaissé. Il doit avoir une certaine résistance lorsque le fil supérieur est tiré dans votre direction.



8 Faites passer le fil dans le chas de l'aiguille d'avant en arrière.

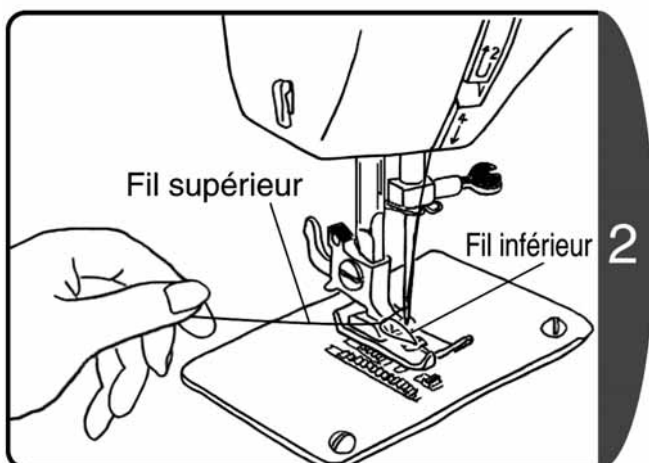
6. Tirer le fil inférieur

Tenez l'extrémité du fil, tournez le volant vers vous (un tour complet) et arrêtez lorsque l'aiguille est à son point le plus haut.

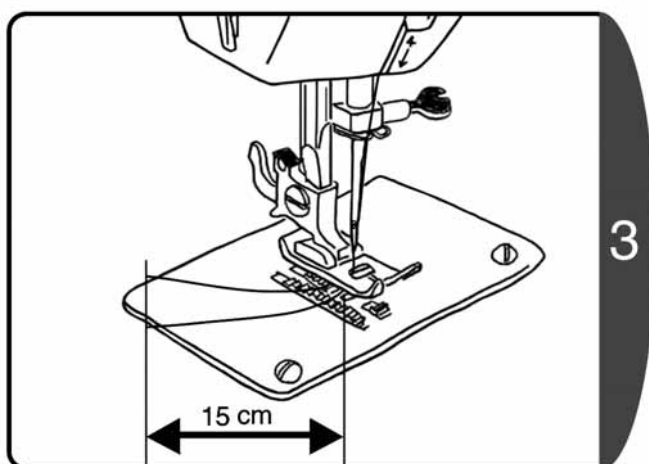


Remarque: Tournez toujours le volant vers vous. (dans le sens de la flèche) Si vous le faites tourner dans le mauvais sens, il risque d'emmêler le fil.

Remarque: Si vous maintenez trop fermement le fil, le fil inférieur ne sortira pas. Ne le serrez pas trop fort.



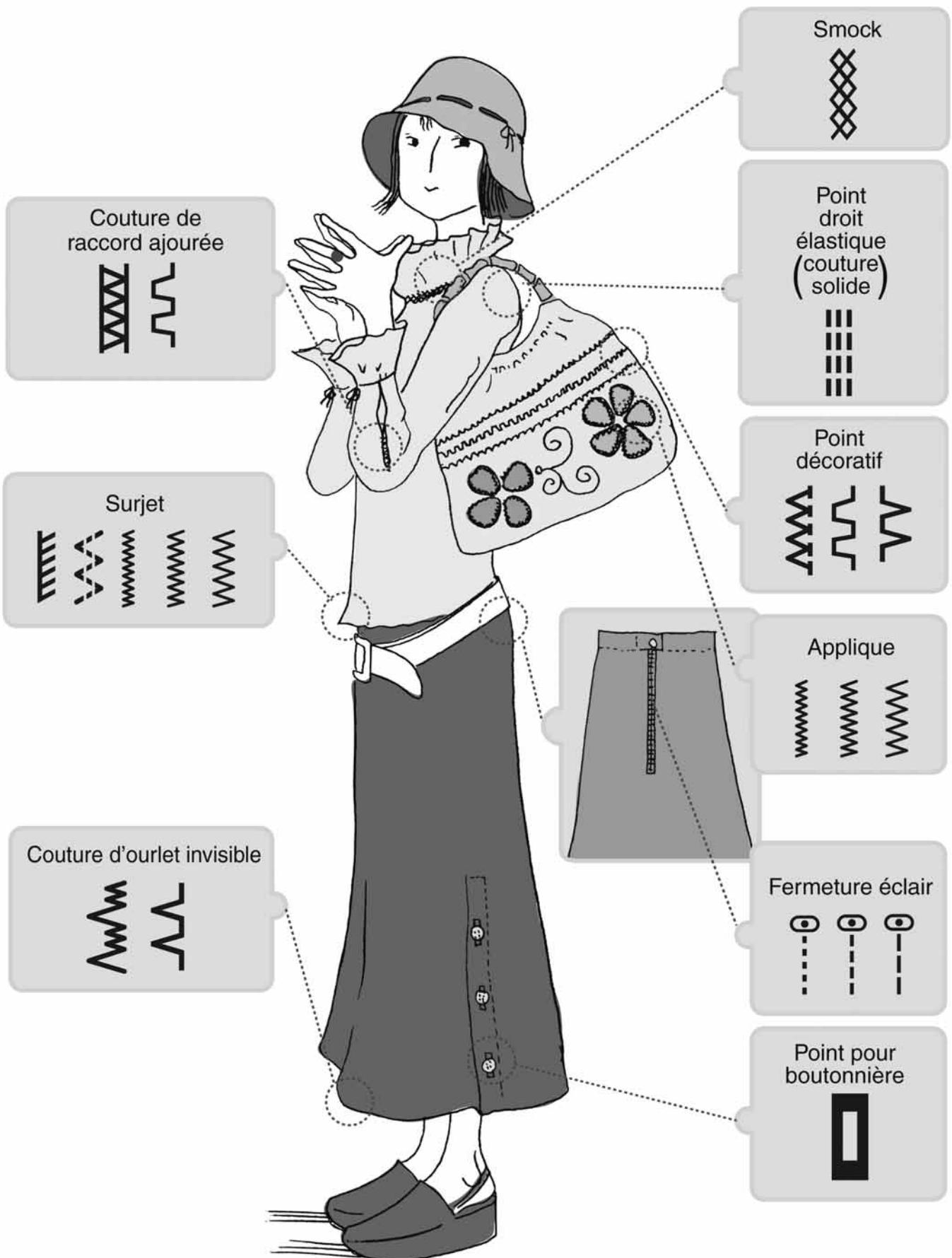
- ♦ Tirez sur le fil inférieur pour faire en sortir la boucle.
- ♦ Tirez sur ce fil inférieur.



- ♦ Alignez les fils inférieur et supérieur et faites-les passer dans la rainure du pied-de-biche.
- ♦ Tirez environ 15 cm vers l'arrière.

7. Principaux types de points

* Selon votre modèle de machine, certains de ces motifs ne sont pas réalisables. (voir P.19)



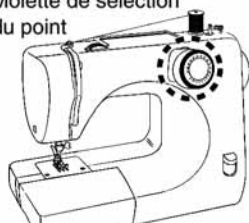
8. Application de chaque type de point

ATTENTION



Ne tournez pas la molette de sélection du point pendant que vous cousez.
Sinon il y a risque de blessure.















Molette de sélection du point



Attention

- ♦ Le nombre de types de point peut varier d'un modèle à l'autre.
 - ♦ Le nom du modèle est indiqué à côté de l'indication "MODEL" sur l'étiquette apposée à l'arrière de la machine à coudre. (MODEL ***)
- 21 Programmes --- MODEL XXX21, XXX17, XXX04, 7140, SA45
18 Programmes --- MODEL XXX18, CB02, STF91
16 Programmes --- MODEL XXX16, CB01, 7120

- ♦ Tournez le volant vers vous afin de lever l'aiguille à sa position la plus haute.
- ♦ Tournez la molette de sélection du point pour choisir le type de point.

Point	Application	Programmes			Point	Application	Programmes		
		21	18	16			21	18	16
1/2/3/4 	Boutonnière	0	0	0	15 	Couture d'ourlet invisible pour tissu élastique	0	0	0
5 	Point droit pour tissu fin	0	0	0	16 	Point décoratif Surjetf	0	0	0
6/7/8 	Point droit Fermeture éclair	0	0	0	17 	Point droit élastique (couture solide)	0	0	—
9/10/11 	Applique Surjet Point zigzag	0	0	0	18 	Couture de raccord ajourée	0	0	—
12 	Couture d'ourlet invisible	0	0	0	19 	Surjet Point décoratif	0	—	—
13 	Point de raccommodage Surjet pour tissu fin	0	0	0	20 	Smock	0	—	—
14 	Couture de raccord ajourée/Point double Point décoratif	0	0	0	21 	Point décoratif	0	—	—

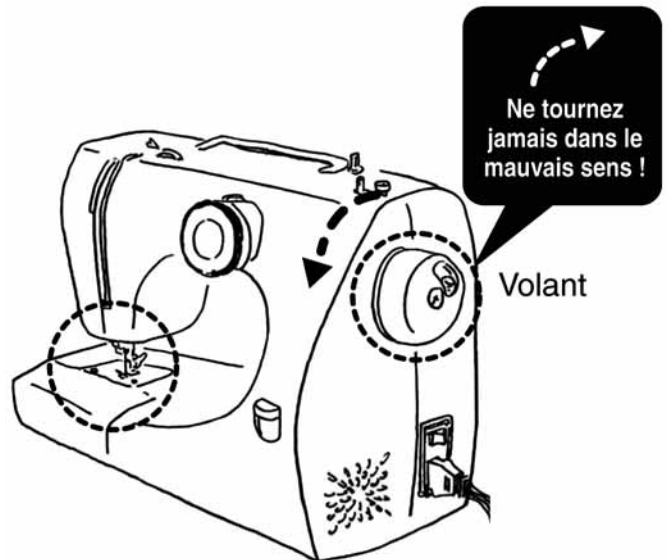
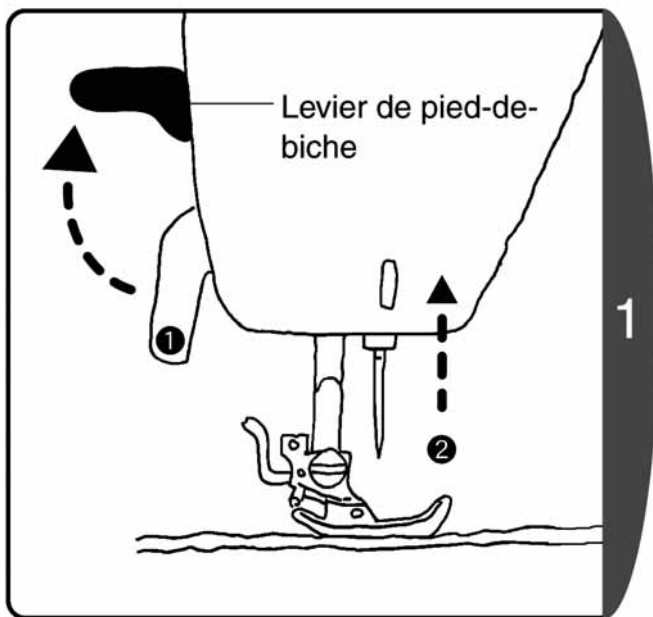
9. Remplacement du pied-de-biche

⚠ ATTENTION

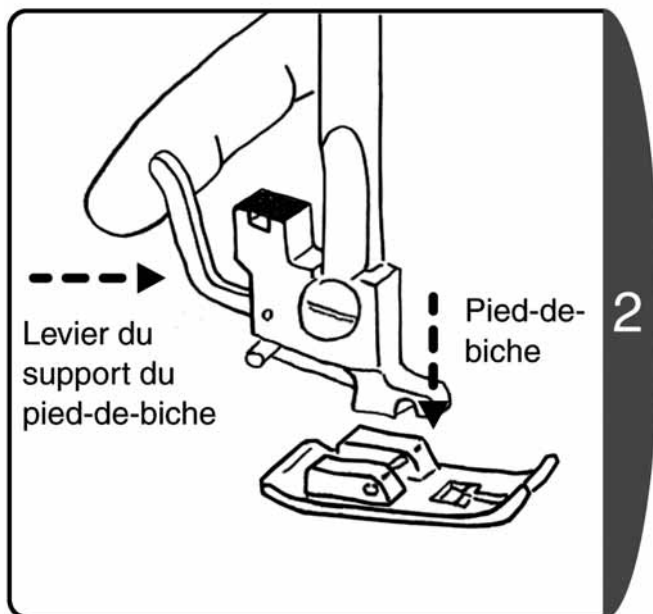


Retirez la fiche d'alimentation de la prise avant de changer le pied-de-biche.
Sinon il y a risque de blessure.

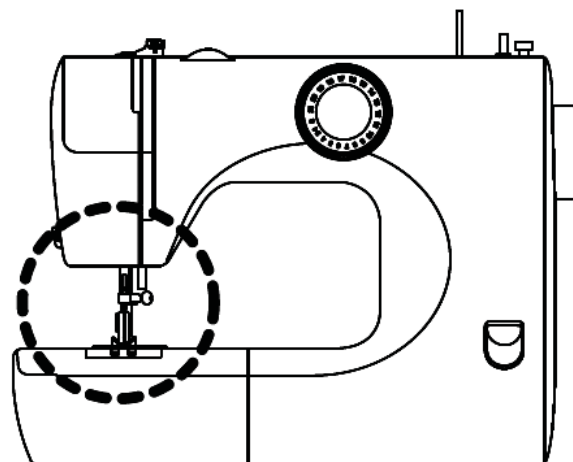
☆ Démontage ☆



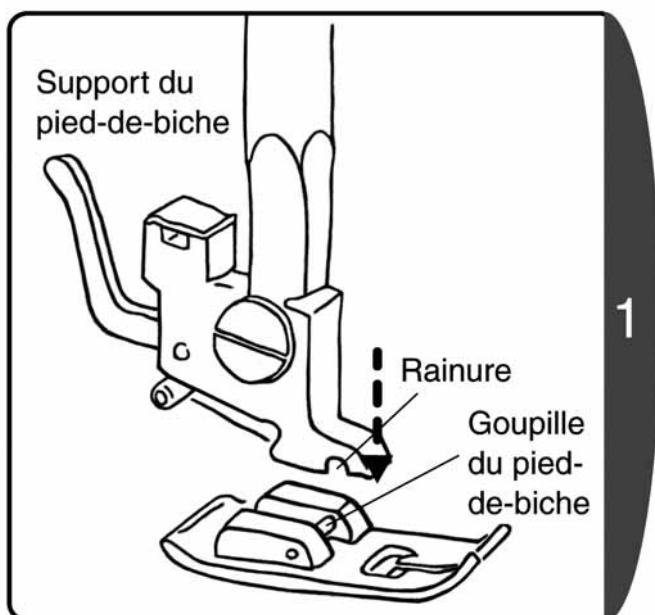
1. Relevez le levier du pied-de-biche.
2. Tournez le volant vers vous pour lever l'aiguille.



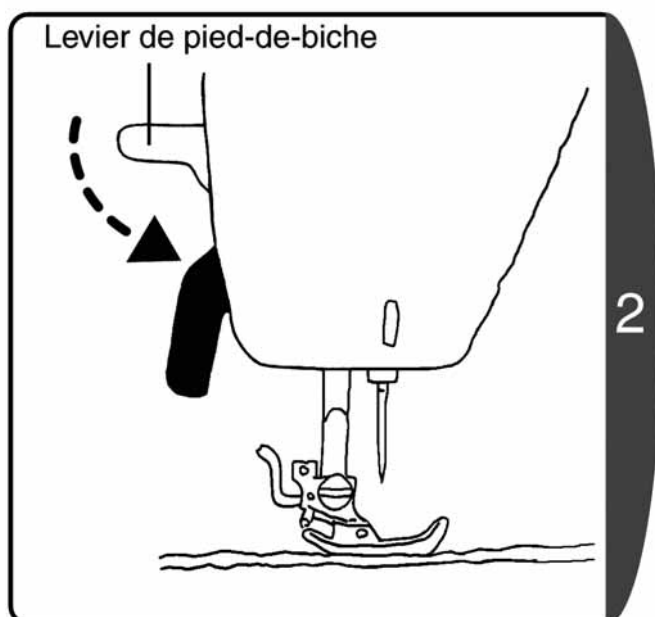
Appuyez sur le levier du support du pied-de-biche dans le sens de la flèche pour détacher le pied-de-biche.



☆ Montage ☆



Placez la goupille du pied-de-biche directement sous la rainure dans le support du pied-de-biche.



Abaissez le levier pour fixer le pied-de-biche.

10. Remplacement de l'aiguille

⚠ ATTENTION



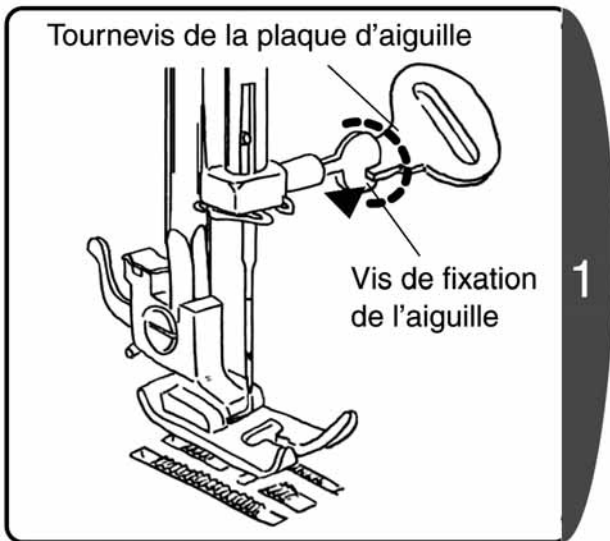
Retirez la fiche d'alimentation de la prise avant de changer l'aiguille.

Sinon il y a risque de blessure.



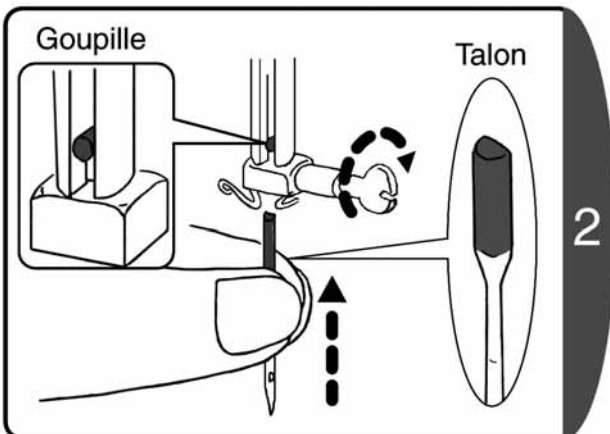
Les aiguilles cassées sont dangereuses. Veillez à les jeter dans un endroit approprié, hors de portée des enfants. Sinon il y a risque de blessure.

Sinon il y a risque de blessure.



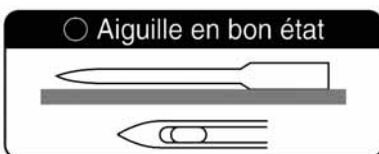
1. Tournez le volant vers vous pour lever la pointe de l'aiguille plus haut que la plaque d'aiguille.
2. Tenez l'aiguille d'une main, desserrez la vis de fixation de l'aiguille avec le tournevis plaque aiguille et retirez la.

Remarque: Ne retirez pas la vis de fixation de l'aiguille. Desserrez la simplement pour retirer l'aiguille.



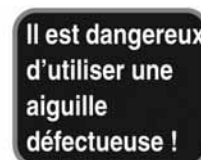
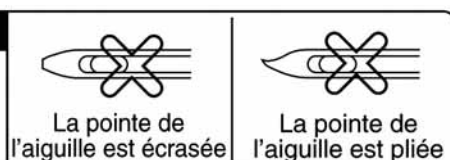
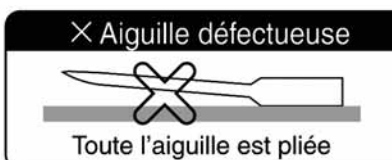
1. Placez le talon de l'aiguille face à l'arrière de la machine et enfoncez l'aiguille jusqu'à ce qu'elle touche la butée.
2. Resserrez bien la vis de fixation de l'aiguille à l'aide du tournevis plaque aiguille.

☆ Choix judicieux de l'aiguille ☆








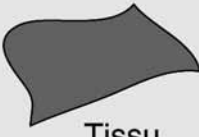
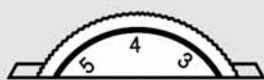
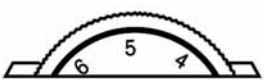
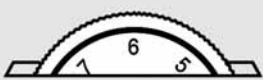
Remarque: Si vous utilisez une aiguille défectueuse, elle réduira non seulement la qualité de la couture, mais elle pourrait également endommager la plaque ou le crochet ou se casser.

* Si la couture n'est pas bonne ou que le fil se casse, essayez de remplacer l'aiguille.



11. Rapport entre l'aiguille, le fil et le tissu et réglage de la machine à coudre

La qualité de la finition de la couture sera meilleure si vous adaptez l'aiguille et le fil au type de tissu. Respectez les instructions du tableau ci-dessous.

		Coudre un tissu fin	Coudre un tissu normal	Coudre un tissu épais
				
Rapport entre l'aiguille, le fil et le tissu	 Aiguille	N° 65/9 à 75/11	N° 75/11 à 90/14	N° 100/16
	 Fil	Polyester n° 90 Coton n° 80 à 120 Soie n° 80	Polyester n° 50 à 60 Coton n° 60 à 80 Soie n° 50 à 80	Polyester n° 30 à 50 Coton n° 40 à 50 Soie n° 50
	 Tissu	Doublure normale Cupro Crêpe georgette Batiste Dentelle, etc.	Tissu normal Drap fin Denim souple Satin Tissu à fil relevé Vichy, etc.	Tentures Denim Matelassure Tissu polaire Tweed Feutre, etc.
Réglage de la tension du fil	 (3 à 5)	 (4 à 6)	 (5 à 7)	

- ♦ Utilisez une aiguille à pointe arrondie pour piquer un tissu élastique.
- ♦ Lorsque vous achetez d'autres aiguilles que celles fournies avec les accessoires, vérifiez qu'elles sont conçues pour des machines à coudre domestiques.
- ♦ Voir P.29 [Réglage de la tension du fil] pour savoir comment régler la tension du fil.
- ♦ Les fils supérieur et inférieur doivent être de même type.
- ♦ Plus le numéro de l'aiguille est grand, plus l'aiguille est épaisse. Plus le numéro du fil est grand, plus le fil est fin.

III. Coudre

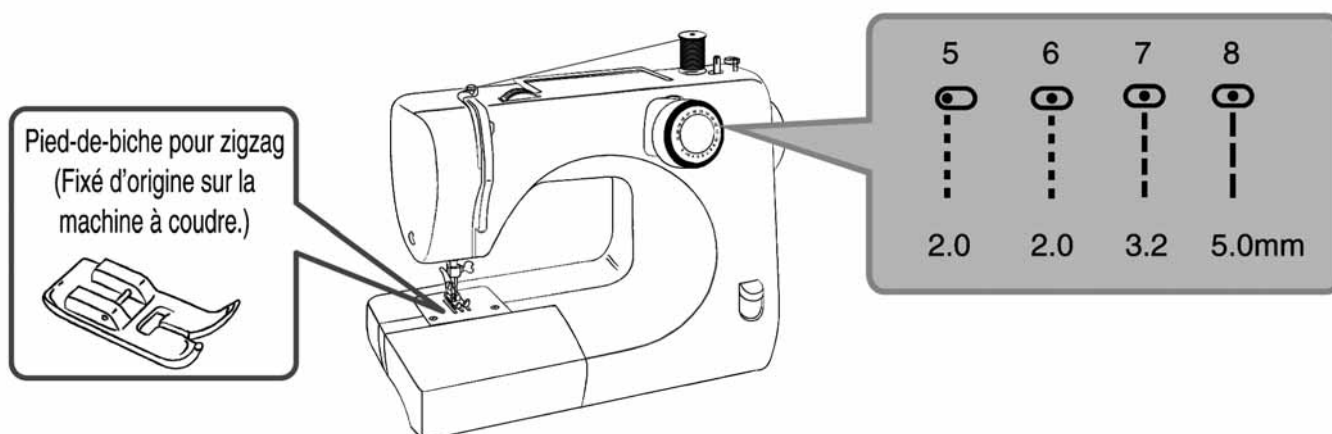
1. Point droit et marche arrière

Le point arrière est utilisé au début et à la fin de la couture pour empêcher le fil de se découdre.

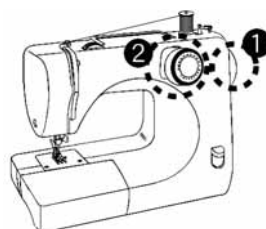
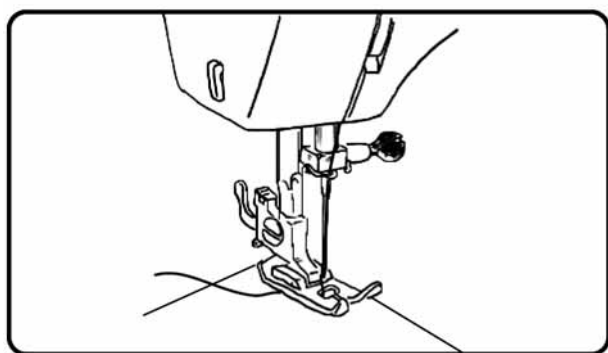
ATTENTION



Ne tirez pas excessivement sur le tissu pendant la couture.
Sinon vous risquez de casser l'aiguille et de vous blesser.

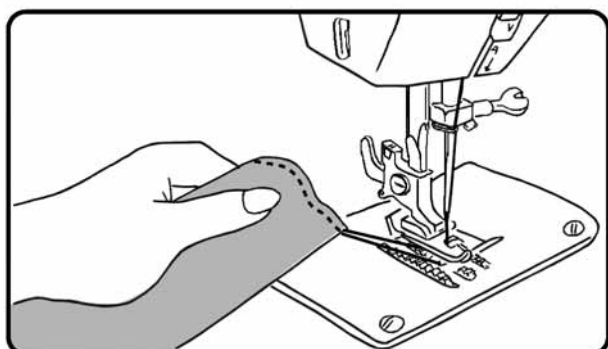


☆ Point droit ☆



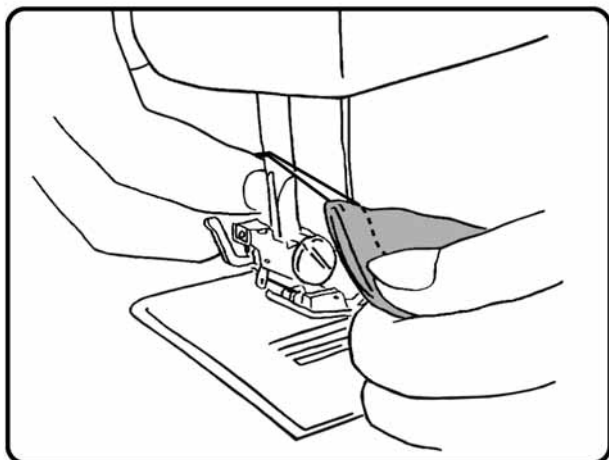
1. Tournez le volant vers vous pour lever l'aiguille.
 2. Tournez la molette de sélection du point pour choisir le type de point.
- ♦ Placez le tissu et abaissez le levier du pied-de-biche.
 - ♦ Appuyez du pied sur la pédale pour commencer à coudre.

☆ Fin de la couture ☆



- ♦ Après la couture, tournez le volant vers vous pour lever l'aiguille à sa position la plus haute.
- ♦ Levez le pied-de-biche, puis tirez le tissu vers l'arrière.

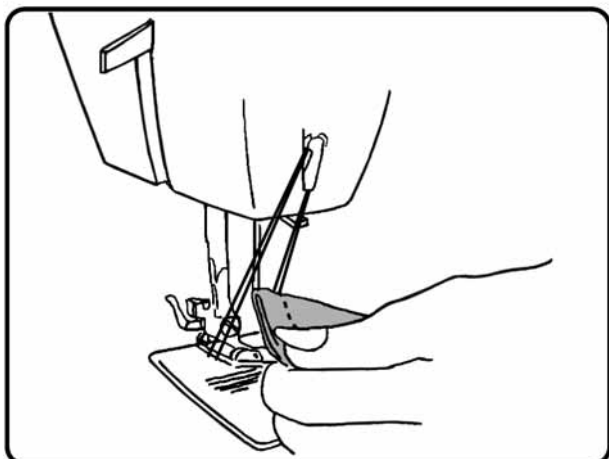
☆ Coupe-fil sur la barre à aiguille ☆



* Le coupe-fil peut différer d'un modèle à l'autre.

Alignez les deux fils et coupez-les avec le coupe-fil sur la barre à aiguille.

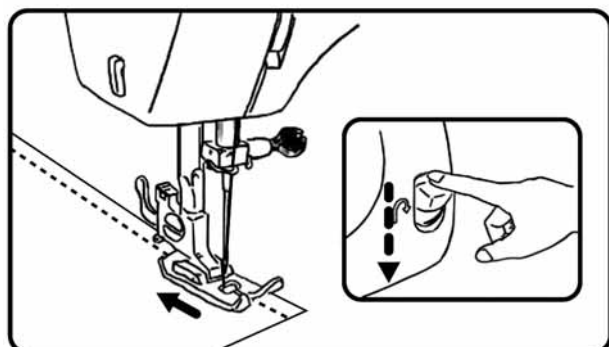
☆ Coupe-fil sur le panneau latéral ☆



* Le coupe-fil peut différer d'un modèle à l'autre.

Alignez les deux fils et coupez-les avec le coupe-fil sur le panneau latéral.

☆ Point arrière ☆



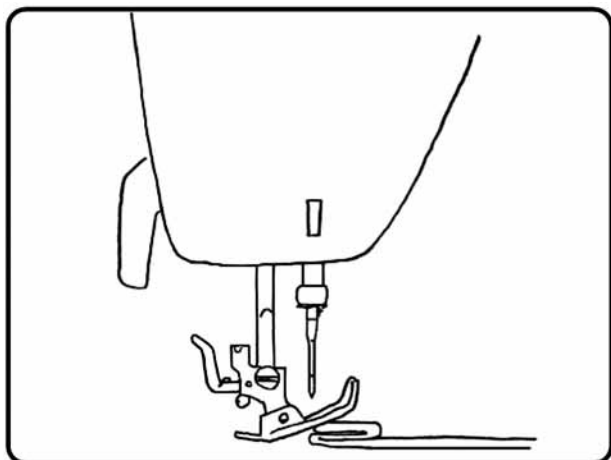
Le point arrière est utilisé au début et à la fin de la couture pour empêcher le fil de se découdre. Le point arrière est exécuté en abaissant le levier de point arrière.

- ♦ Cousez à 1 à 2 cm du bord du tissu pour que les premiers points ne se défassent pas au début du travail.
- ♦ Faites 3 à 4 points arrière à la fin de la couture.

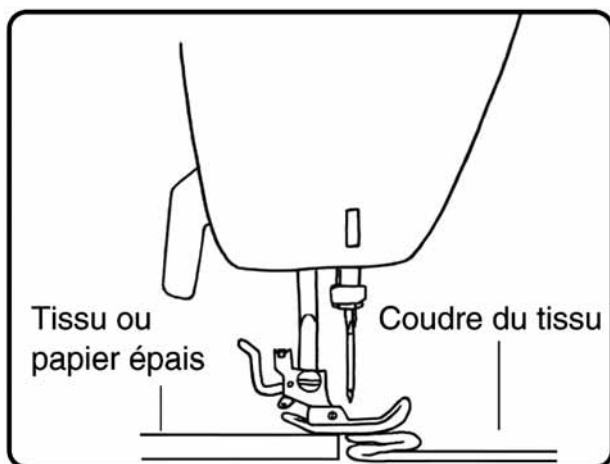
Remarque: Retirez votre doigt du levier de point arrière pour revenir en point avant.



☆ Coudre un tissu épais ☆

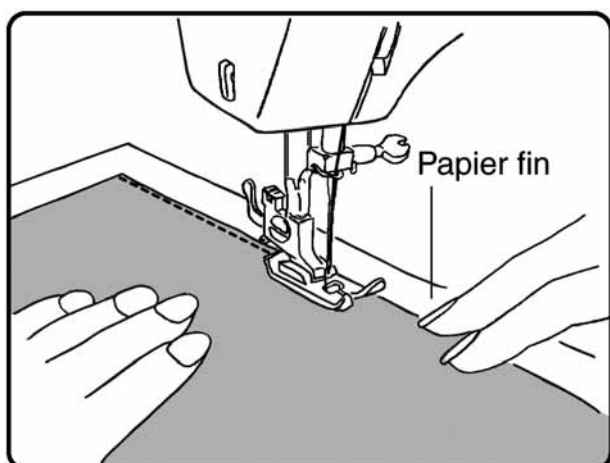


Quand vous cousez depuis le bord d'un tissu épais, le pied-de-biche risque de s'incliner et ne pas laisser passer le tissu.



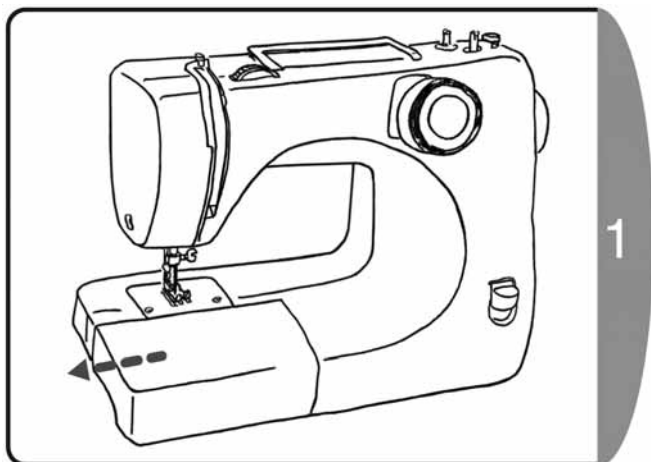
Placez du tissu ou du papier épais de la même épaisseur que le tissu que vous souhaitez coudre sous le pied-de-biche. Vous pourrez ainsi coudre de façon régulière.

☆ Coudre un tissu fin ☆

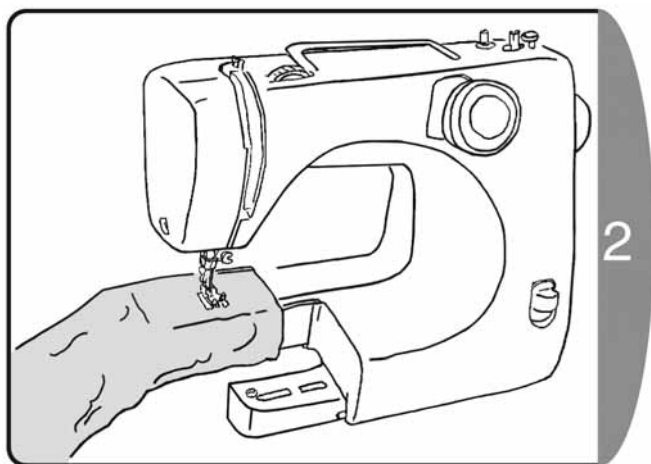


Vous pourrez coudre plus facilement si vous placez du papier fin sous le tissu.

★ Coudre des pièces de tissu de forme tubulaire ★



Retirez la table d'extension (boîte à accessoires) dans le sens de la flèche.

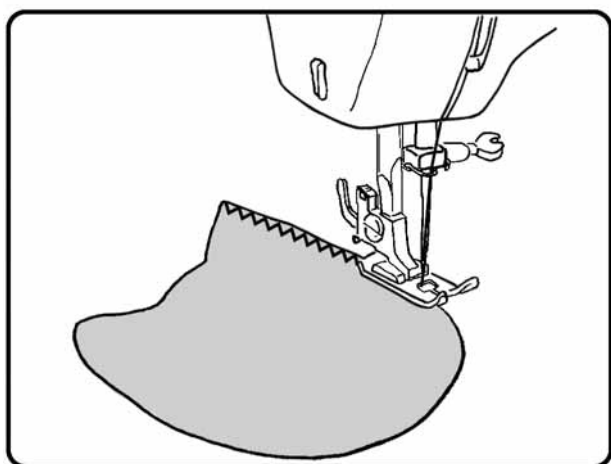
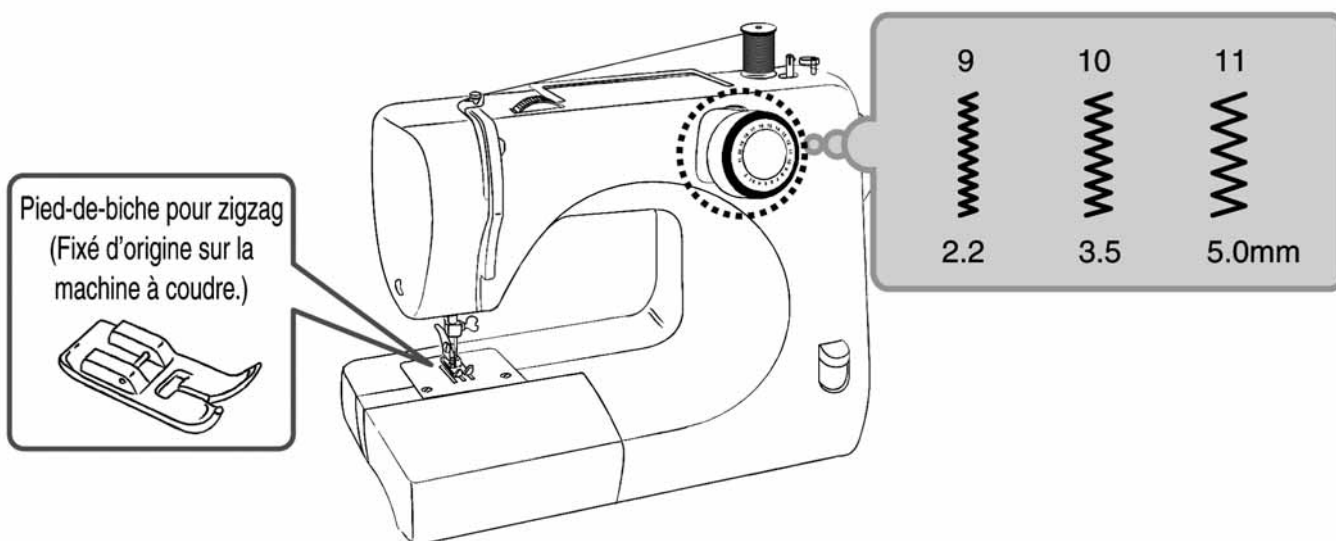


Cousez des pièces de tissu de forme tubulaire (p.ex. pantalons ou manches).

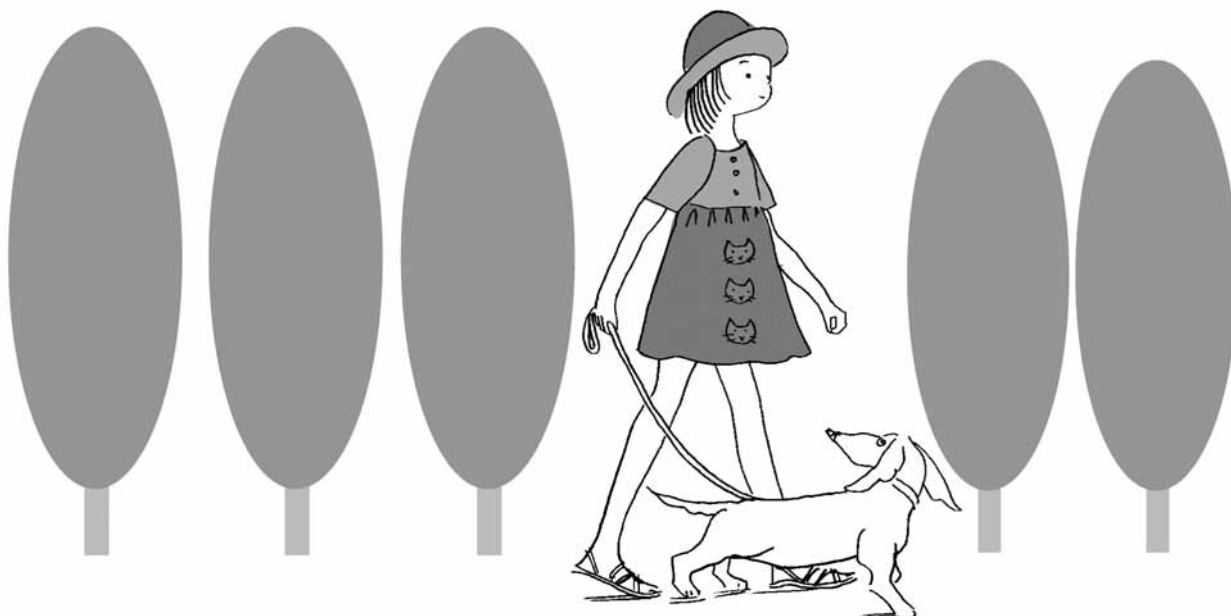


2. Point zigzag

Le point zigzag s'utilise dans diverses applications, comme l'applique et le surjet.

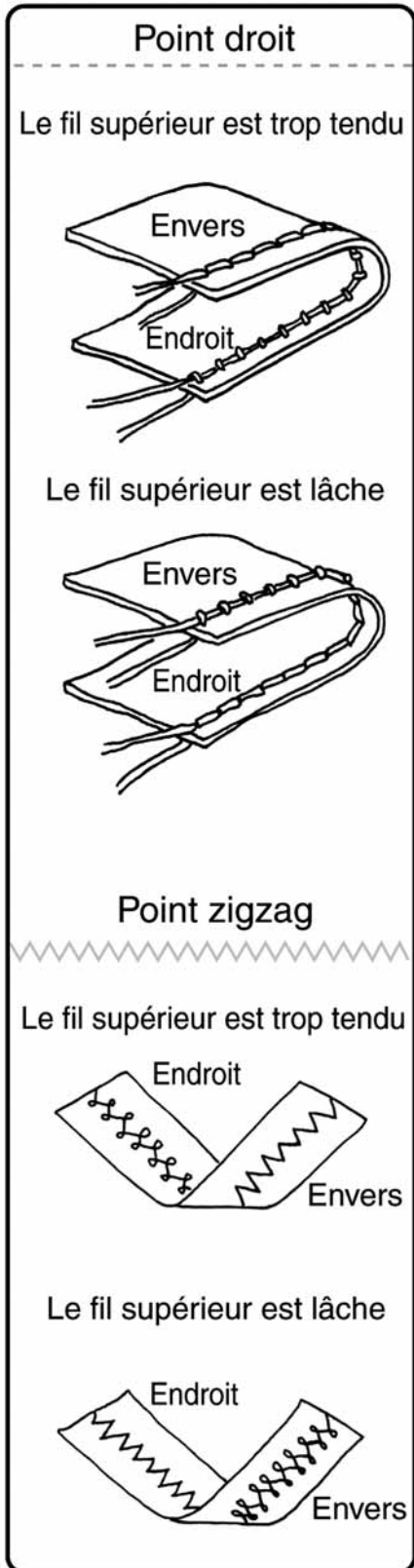


- ♦ Tournez le volant vers vous pour lever l'aiguille.
- ♦ Tournez la molette de sélection du point pour choisir le type de point.
- ♦ Placez le tissu et abaissez le levier du pied-de-biche.
- ♦ Appuyez du pied sur la pédale pour commencer à coudre.



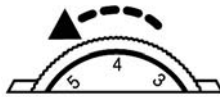
3. Réglage de la tension du fil

Avant de régler la tension du fil, vérifiez que vous avez correctement effectué l'étape "P.15 [Enfilage du fil supérieur]".



☆ Méthode de réglage de la tension du fil supérieur ☆

- Le fil supérieur est trop tendu
- Le fil supérieur est lâche



Réduisez la tension du fil supérieur.

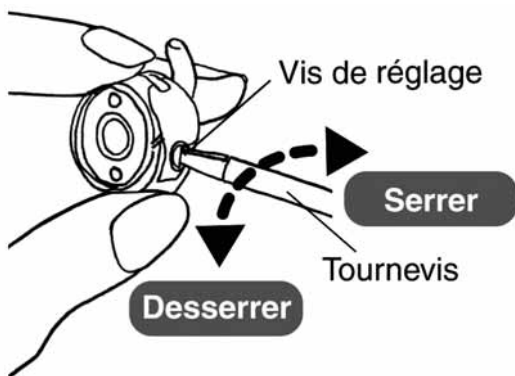


Augmentez la tension du fil supérieur.

Remarque: Si la tension ne change pas même lorsque vous faites tourner la molette de réglage de la tension du fil supérieur, replacer le fil supérieur.

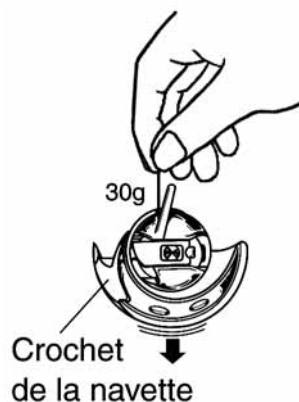
Remarque: Si la tension ne change pas avec le fil supérieur, réglez le fil inférieur.

☆ Méthode de réglage de la tension du fil inférieur ☆



- Procédez au réglage en faisant tourner la vis de réglage du logement de la canette à l'aide du tournevis fourni. Tournez vers la droite pour augmenter la tension. Tournez vers la gauche pour réduire la tension.

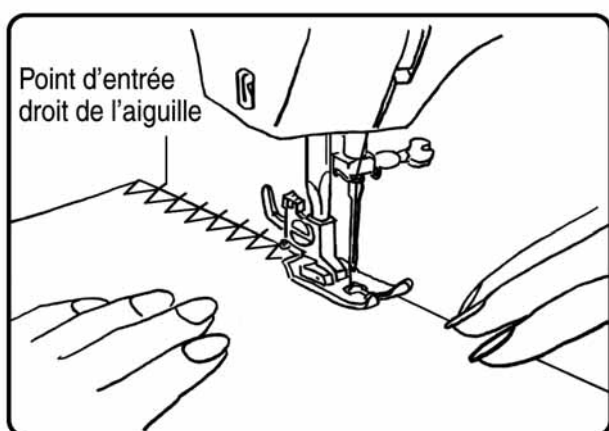
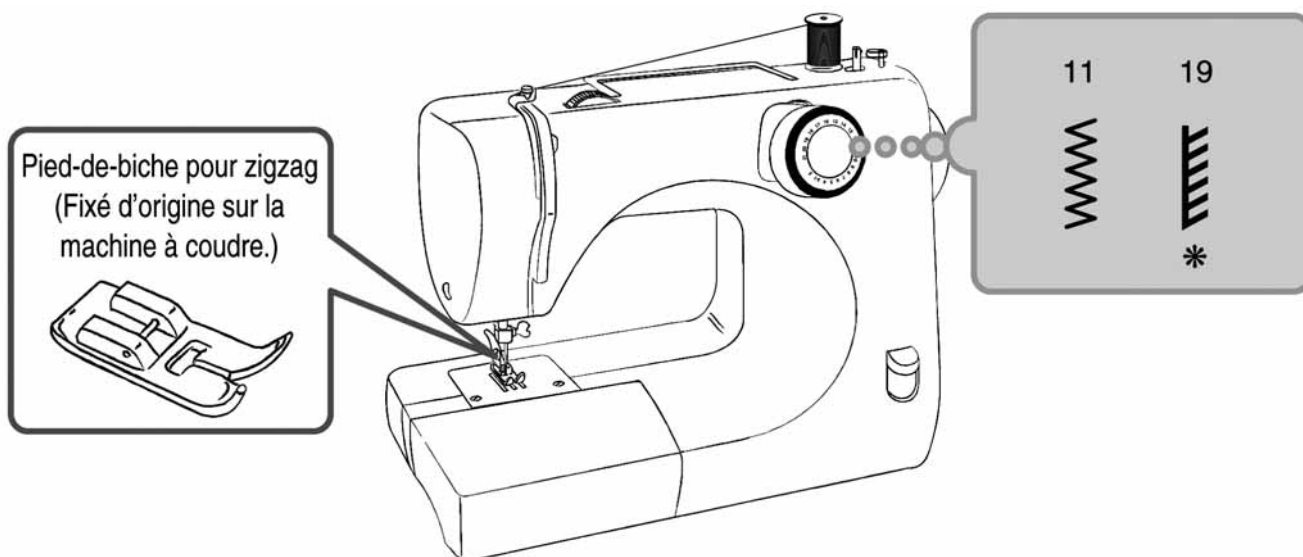
- Après avoir réglé la tension de la canette, suspendre l'ensemble canette / navette / crochet et tenir le fil de la canette comme indiqué. (Voir P.45)



Remarque:
Si la tension de la canette est correcte, le fil devrait se dérouler avec une petite résistance.
Si la tension de la canette est trop serrée, le fil ne se déroule pas, ou le fil se déroule avec saccades.
Si la tension de la canette est trop faible, le fil se déroule très facilement sans résistance.

4. Surjet

Il s'agit d'une méthode de couture qui empêche l'effilochage du bord du tissu.



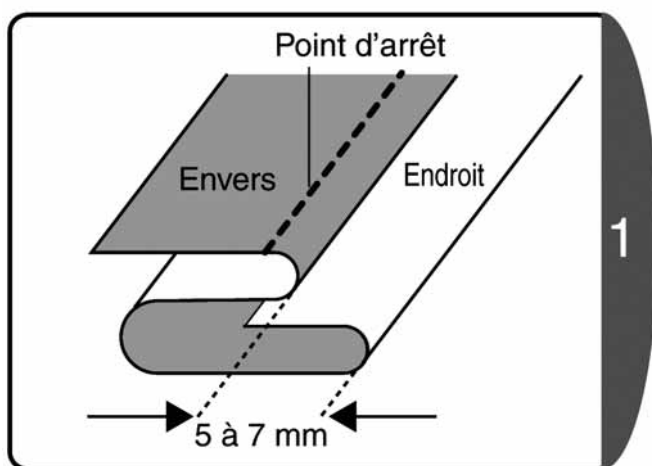
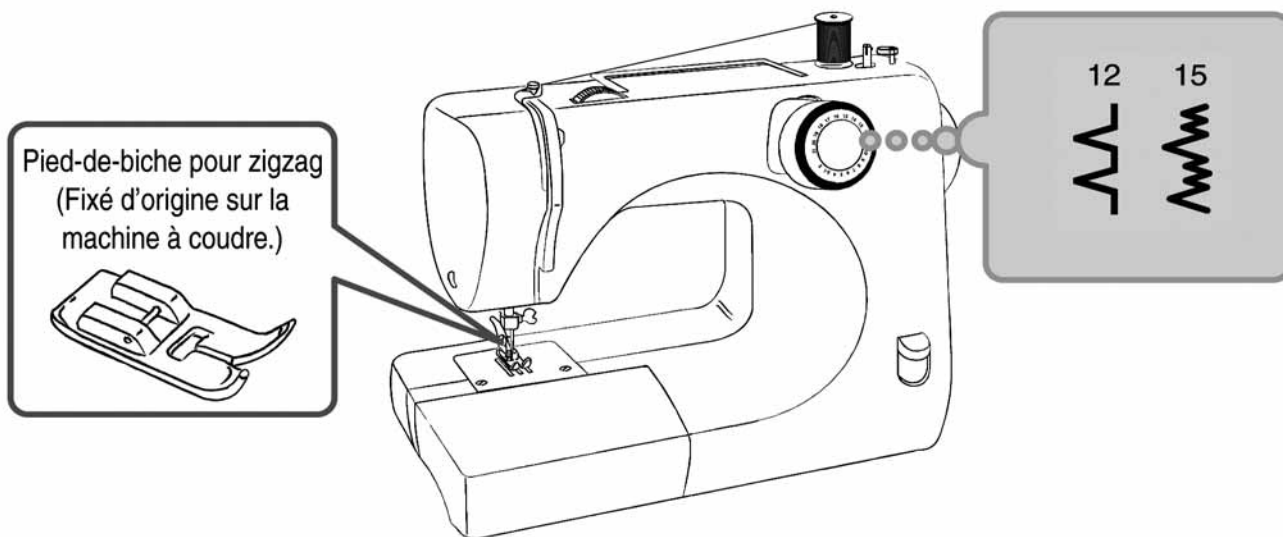
Placez le tissu de telle sorte que l'aiguille dépasse légèrement par rapport au bord du tissu lorsqu'elle se déplace vers la droite.



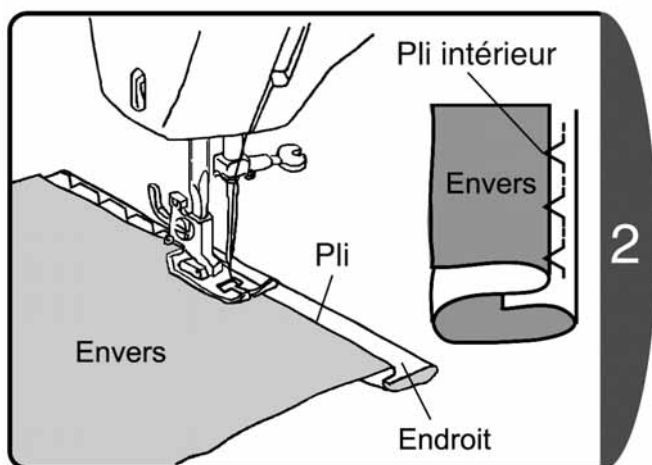
Il vous sera plus facile de coudre avec précision si vous utilisez un pied-de-biche pour surfilage. (Accessoire en option)

5. Couture d'ourlet invisible

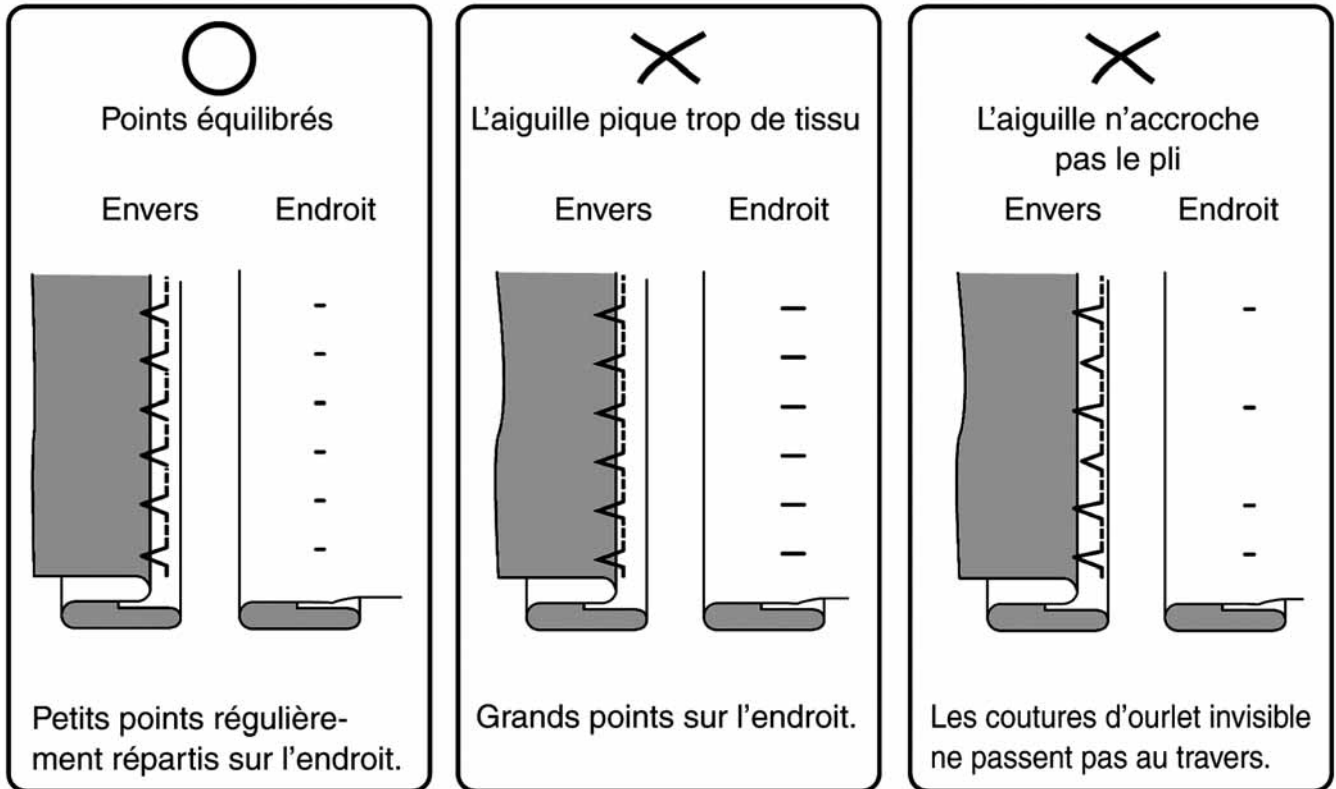
Avec cette méthode, le point est invisible sur l'endroit du tissu.



- ♦ Repliez le tissu pour que la partie pliée dépasse d'environ 5 à 7 mm.
- ♦ Repassez et faites à la main les points de bâti.



- ♦ Placez le tissu de telle sorte que l'aiguille attrape légèrement le pli lorsqu'elle se déplace vers la gauche.
- ♦ Baissez le levier du pied-de-biche et commencez à coudre. La partie du point qui attrape le pli sera visible depuis le côté droit du tissu.
- ♦ Cousez le point de manière régulière de sorte que la partie du point qui attrape le pli ne soit ni trop large ni trop étroite.
- ♦ Une fois la couture terminée, retirez les points d'arrêt et dépliez le tissu.



Il vous sera plus facile de coudre avec précision si vous utilisez un pied-de-biche pour couture d'ourlet invisible. (Accessoire en option)



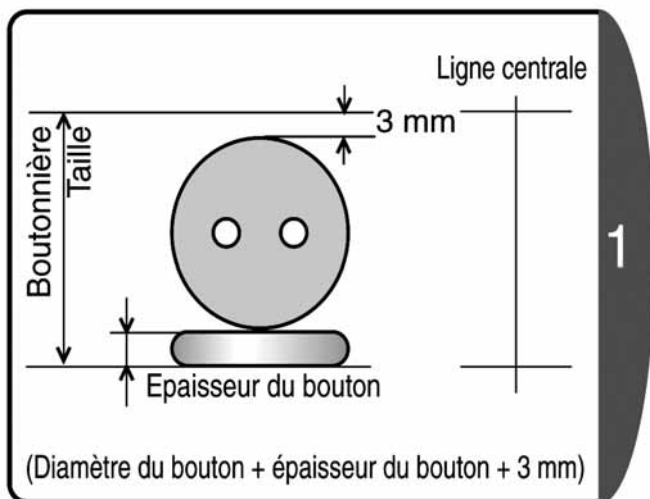
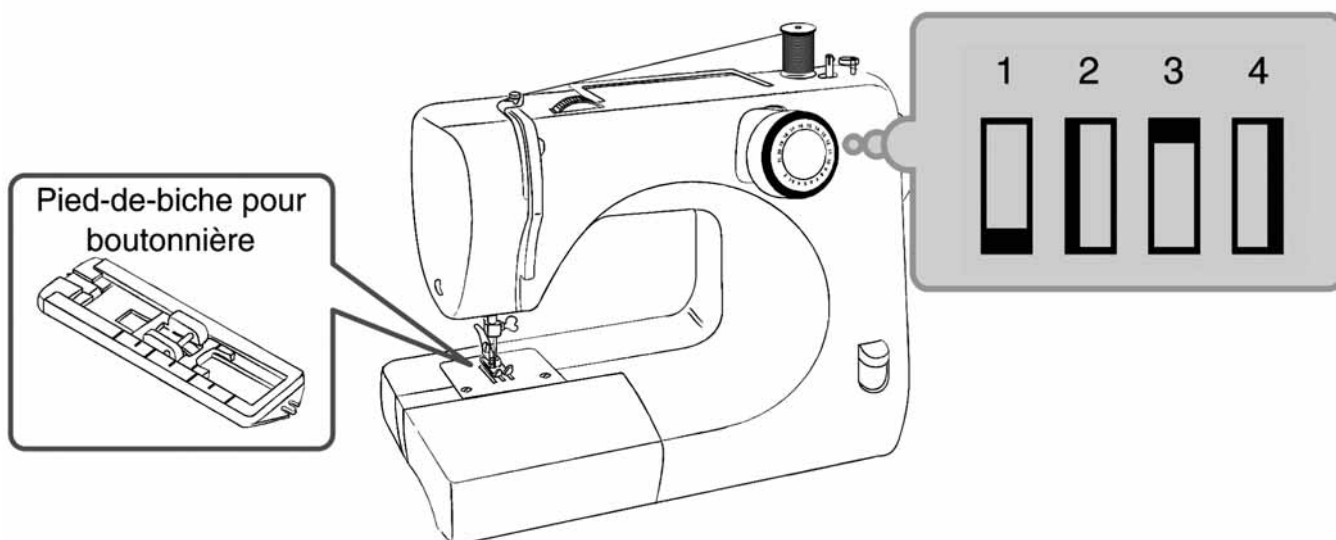
6. Boutonnière

⚠ ATTENTION



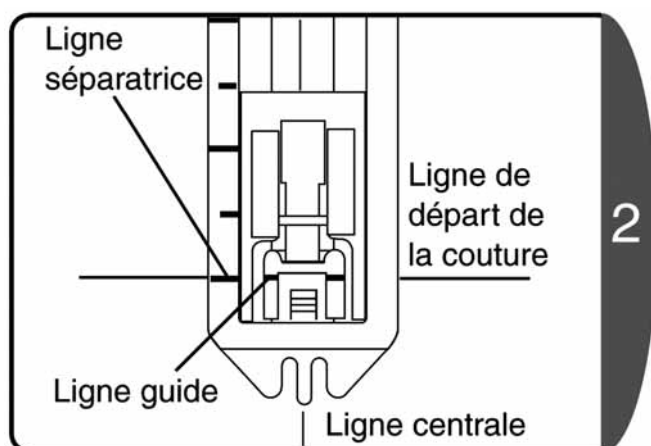
Retirez la fiche d'alimentation de la prise avant de changer le pied-de-biche.
Sinon il y a risque de blessure.

La boutonnière doit correspondre à la taille du bouton.
Pour les tissus élastiques ou fins, il est conseillé d'utiliser un stabilisateur pour obtenir une meilleure finition des boutonnières.

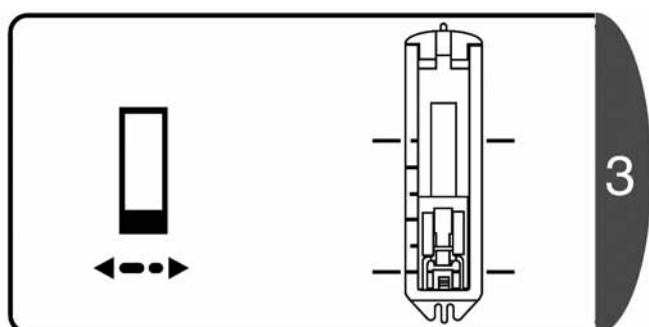


- ♦ Passez au pied-de-biche boutonnière.
(voir P.20 [Remplacement du pied-de-biche])
- ♦ Repérez la taille du bouton et tracez des lignes sur le tissu.

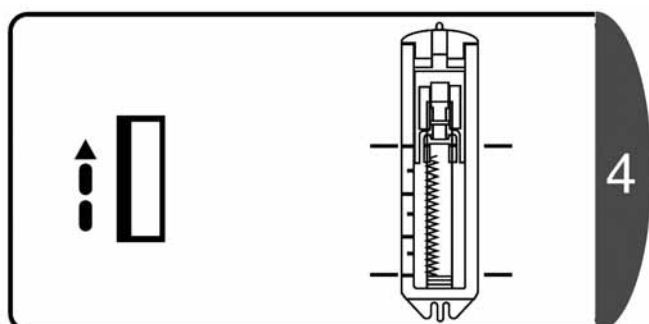
Remarque: Pour un tissu élastique ou fin, insérez un entoilage thermocollant sur l'envers du tissu avant de coudre.



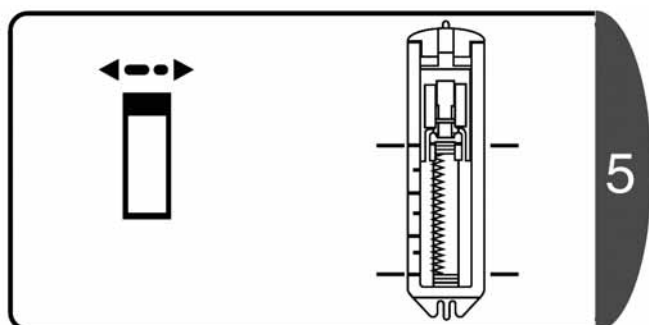
Alignez la ligne séparatrice du pied pour boutonnière la plus proche de vous avec la ligne guide et abaissez le pied-de-biche jusqu'à la ligne de départ de la couture sur le tissu.



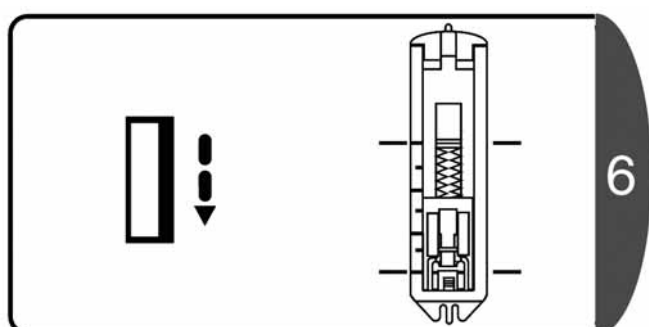
Relevez l'aiguille au maximum, réglez la molette de sélection du point sur "1" et cousez 5 ou 6 points d'arrêt.



Relevez l'aiguille au maximum, réglez la molette de sélection du point sur "2", cousez le côté gauche et arrêtez-vous à la ligne tracée sur le tissu.



Relevez l'aiguille au maximum, réglez la molette de sélection du point sur "3" et cousez 5 ou 6 points d'arrêt.
"1" et "3" sur la molette de sélection du point utilisent la même position de molette.



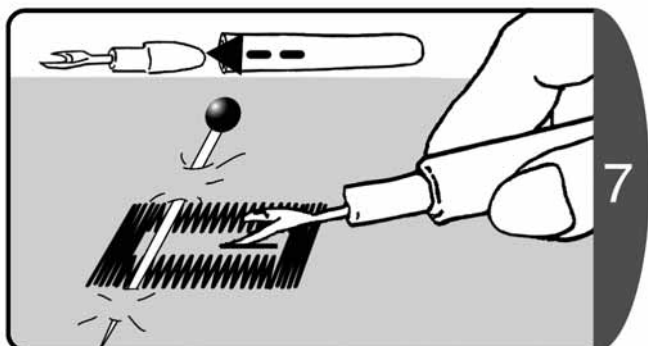
Relevez l'aiguille au maximum, réglez la molette de sélection du point sur "4", cousez le côté droit et arrêtez-vous à la ligne tracée sur le tissu.

ATTENTION



Lorsque vous utilisez le découvit pour couper les boutonnères, ne tenez pas le tissu devant le découvit.

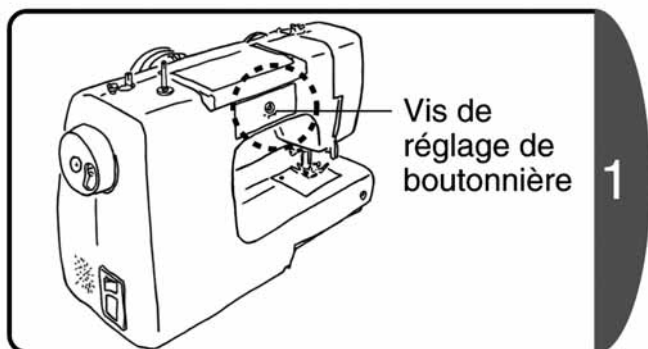
Sinon vous risquez de vous blesser la main.



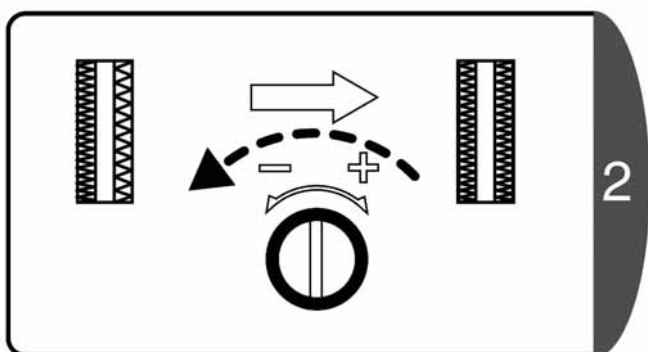
Utilisez le découvit pour découper le centre en veillant à ne pas couper les points.

Remarque: Si vous placez une épingle dans la zone d'arrêt, cela vous aidera à ne pas couper les points d'arrêt avec le découvit.

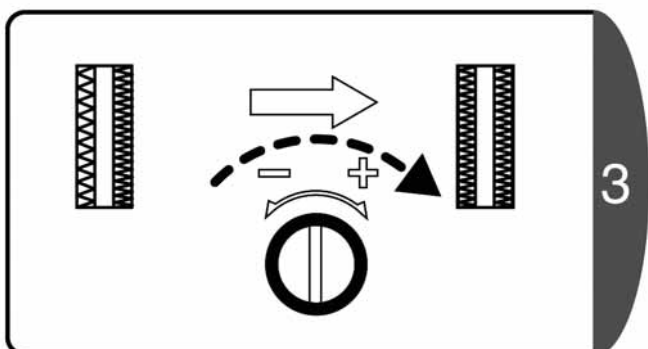
☆ Réglage de l'équilibre de la boutonnière ☆



- ◆ Utilisez la vis de réglage de la boutonnière pour régler la répartition des points. (arrière)
- ◆ Réglez en vissant avec le tournevis de la plaque d'aiguille.



Si les points sont lâches du côté droit de la boutonnière, tournez légèrement dans le sens "-".



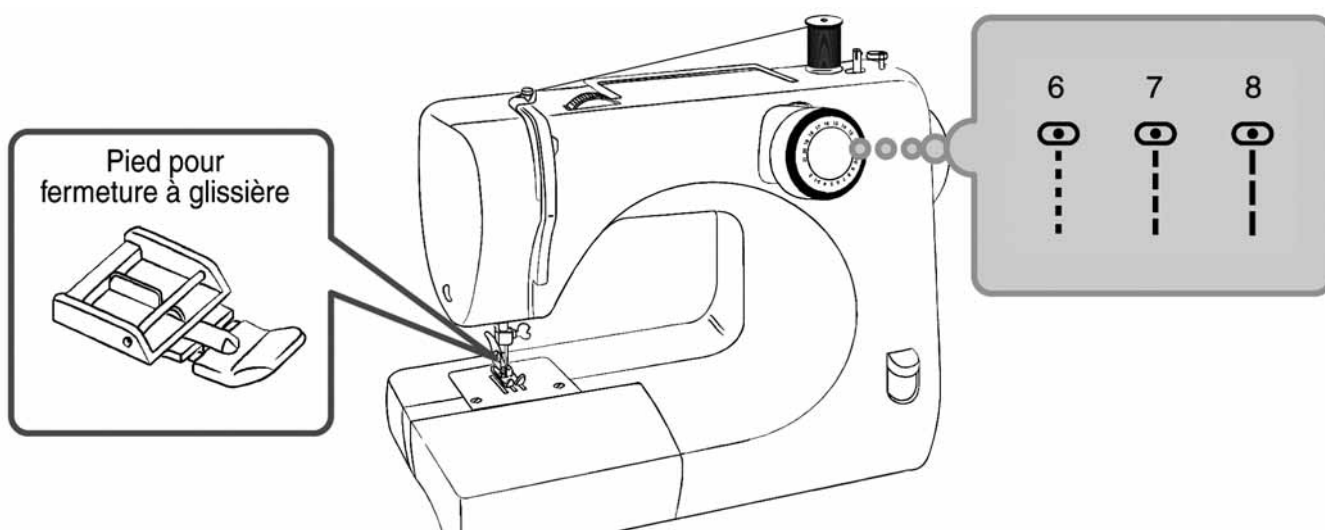
Si les points sont lâches du côté gauche de la boutonnière, tournez légèrement dans le sens "+".

7. Pose d'une fermeture à glissière

⚠ ATTENTION

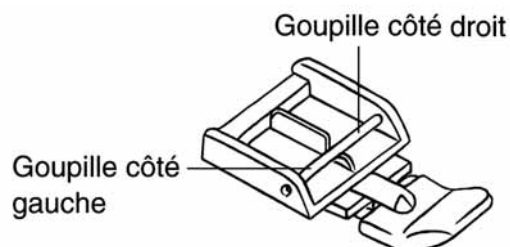
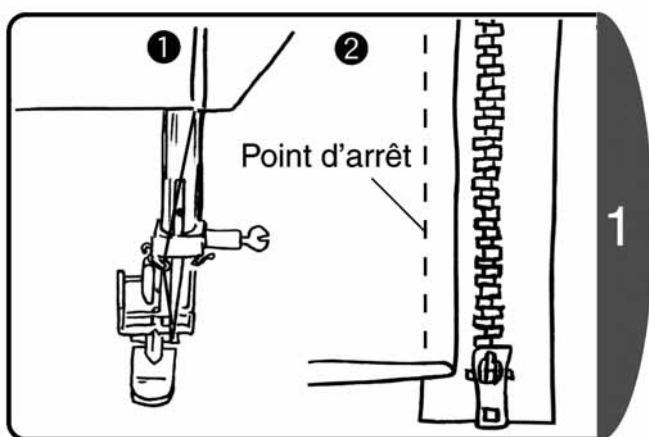


Retirez la fiche d'alimentation de la prise avant de changer le pied-de-biche.
Sinon il y a risque de blessure.

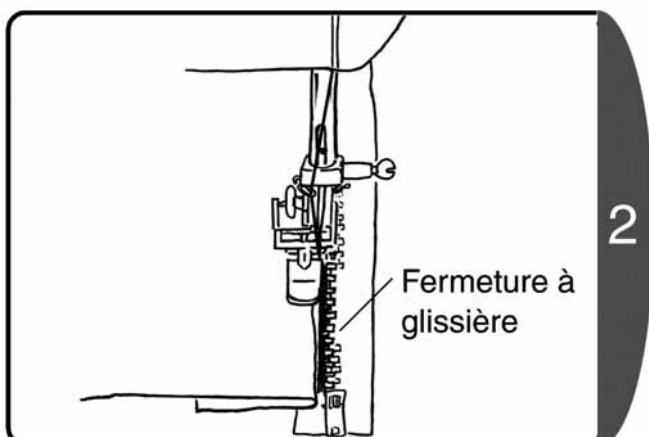


Passez au pied-de-biche pour fermeture à glissière. (voir P.20 [Remplacement du pied-de-biche])

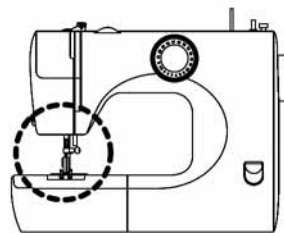
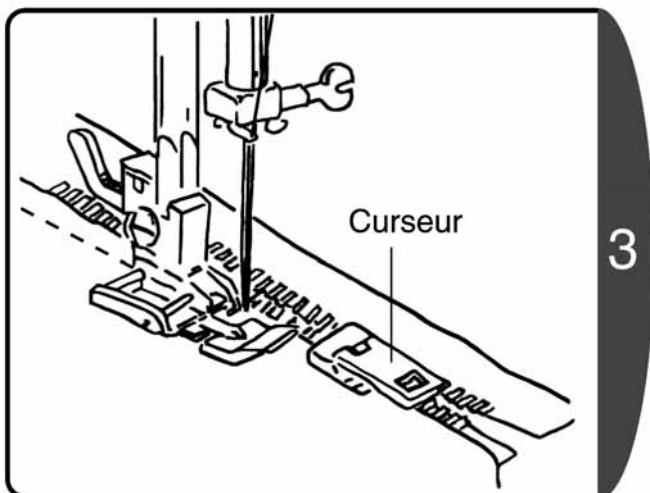
★ Cousez le côté gauche de la fermeture à glissière ★



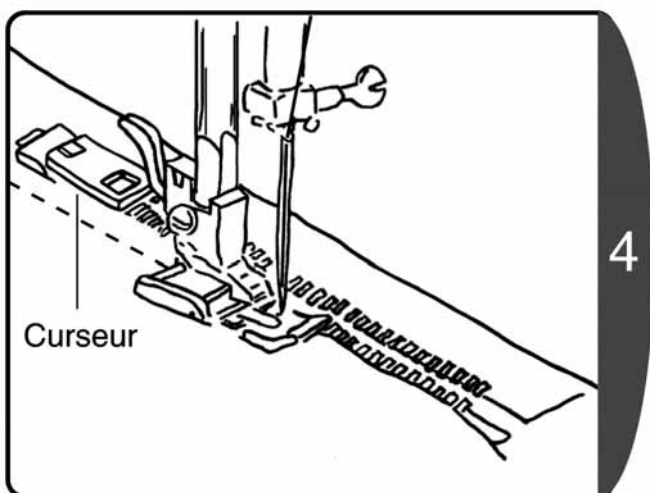
1. Placez la goupille du côté droit du pied-de-biche pour fermeture à glissière sur le support de pied-de-biche.
2. Alignez la fermeture à glissière et le tissu, puis cousez.



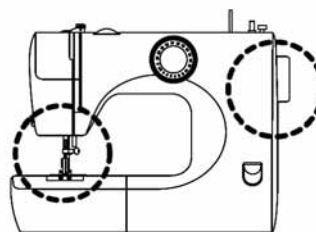
Placez le tissu de manière à ce que la fermeture à glissière se situe à droite du pied-de-biche.



Cousez jusqu'avant le point de contact entre le pied-de-biche et le curseur, puis arrêtez la machine à coudre.

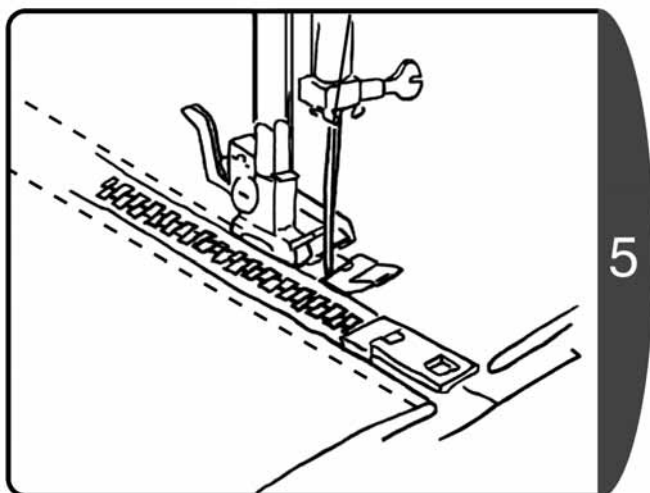


- ♦ Tournez le volant vers vous pour abaisser l'aiguille dans le tissu.
- ♦ Relevez le levier du pied-de-biche.
- ♦ Déplacez le curseur vers l'arrière du pied-de-biche et terminez la couture.



Ne tournez jamais dans le mauvais sens !

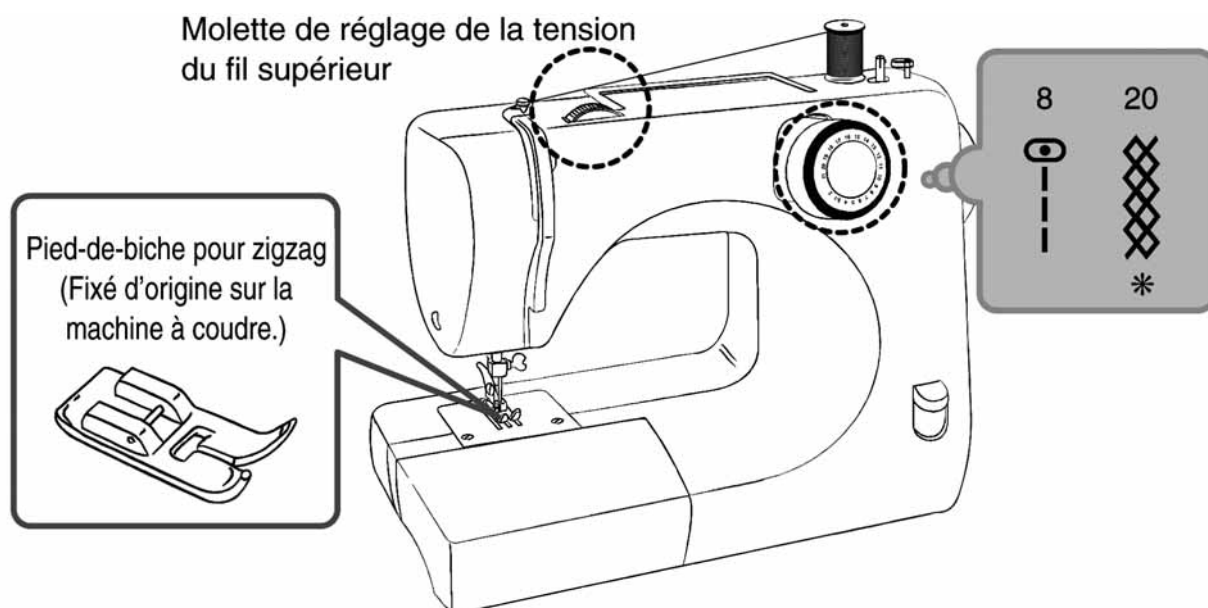
★ Cousez le côté droit de la fermeture à glissière ★



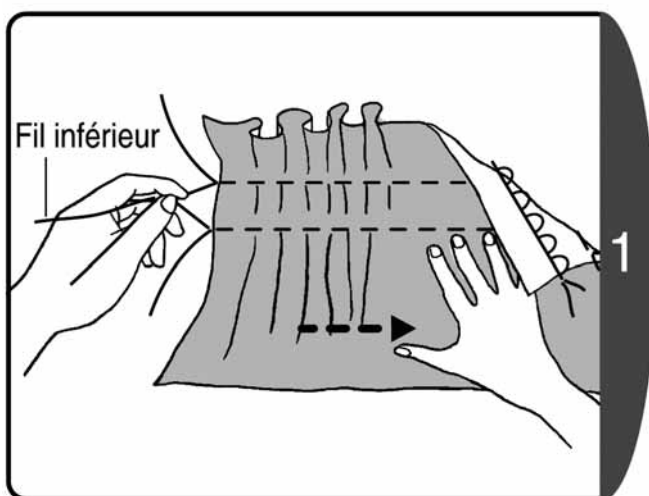
- ♦ Relevez le pied-de-biche et placez-le au niveau de la goupille du côté gauche.
- ♦ Cousez le côté droit de la fermeture à glissière en procédant de la même façon que pour le côté gauche.

Remarque: Pour éviter un mauvais alignement des coutures, cousez dans le même sens que pour le côté gauche.

8. Smock

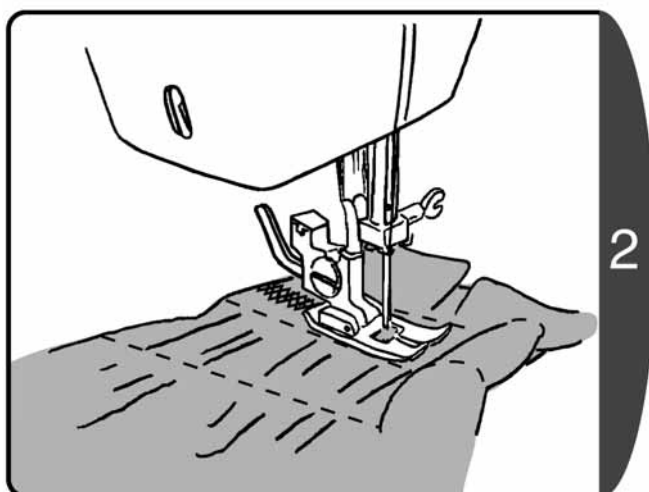


* N'est pas disponible sur le modèle 16/18 points. (voir P.19 [Application de chaque type de point])



Pour l'assemblage:

- ♦ Réglez la molette de sélection du point sur "8".
- ♦ Relâchez la tension du fil supérieur et cousez.
- ♦ Une fois la couture terminée, tenez l'extrémité du fil inférieur comme illustré et faites glisser le tissu dans le sens de la flèche pour faire les fronces.



- ♦ Une fois l'assemblage terminé, cousez les smocks entre deux rangs de fronces.
- ♦ Après avoir cousu les smocks, retirez le fil que vous avez utilisé pour faire les fronces.

9. Broderie

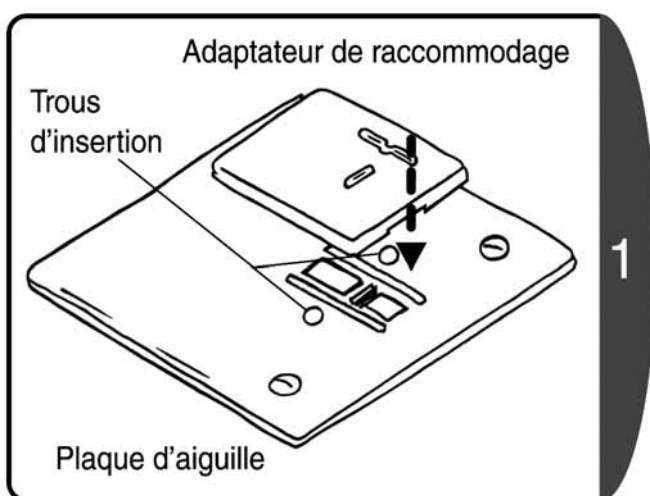
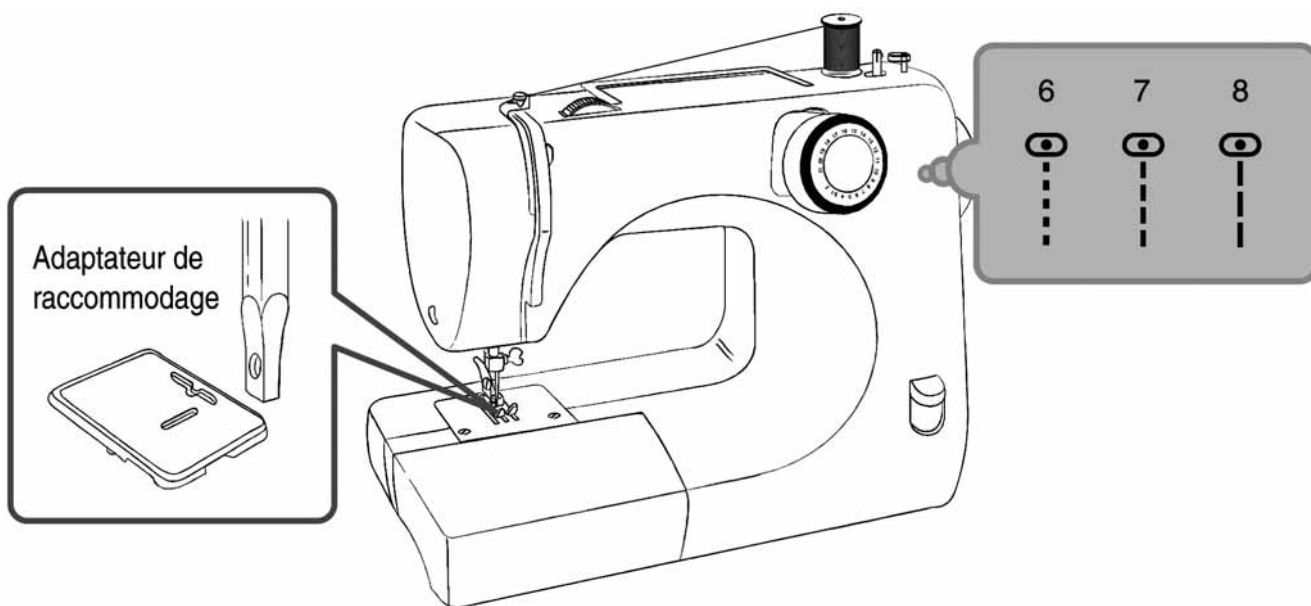
ATTENTION



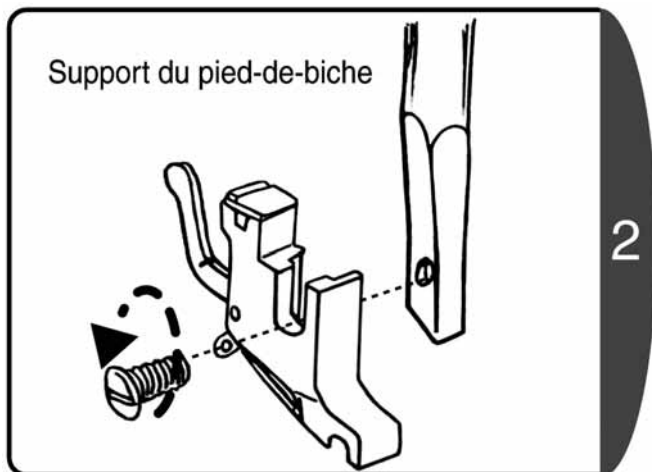
Débranchez la machine avant d'installer la plaque aiguille.
Sinon il y a risque de blessure.

Vous pouvez créer un motif de broderie libre. Dessinez votre motif sur le tissu et centrez-le sur un cercle à broder. Placez un stabilisateur sous les tissus fins. Installez un adaptateur pour reprise et cousez.

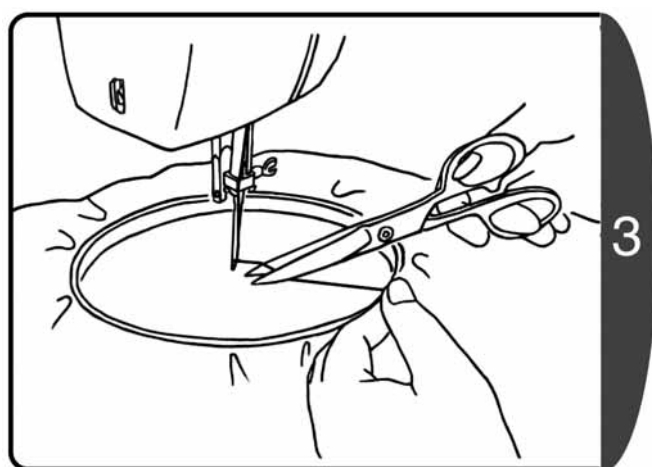
*Pour le modèle 7140, DE21 utilisez le levier d'entraînement simple par griffe fourni avec la machine au lieu d'un adaptateur de raccommodage. (voir P.44 [Utiliser le levier d'entraînement simple par griffe])



- ♦Alignez l'adaptateur de raccommodage (accessoire) sur les trous d'insertion.
- ♦Poussez sur l'adaptateur jusqu'à ce que vous entendiez un déclic de verrouillage sur la plaque d'aiguille.



Desserrez la vis du support du pied-de-biche avec le tournevis de la plaque d'aiguille pour libérer le support.

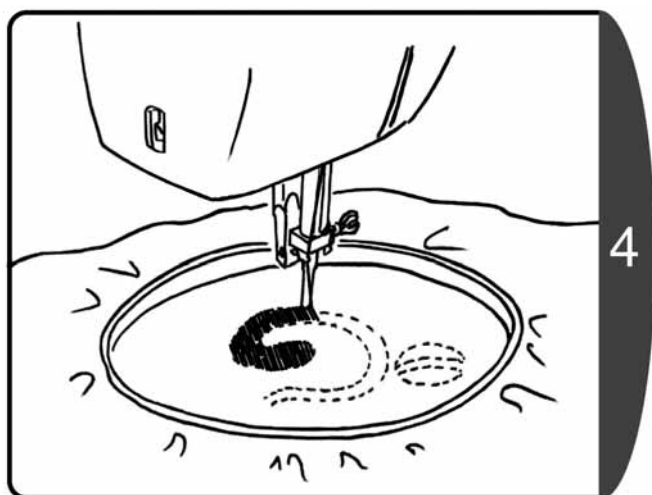


♦Etirez le tissu avec le dessin et placez-le sur le tambour à broder.

Remarque: Achetez un tambour à broder disponible dans le commerce.

♦En commençant à coudre, préparez le travail en faisant un point en tirant le fil supérieur et en sortant le fil inférieur au-dessus du tissu.

♦Retenez légèrement les fils inférieur et supérieur et cousez 2 ou 3 points. Coupez l'excès de fils.



Cousez le long du dessin de façon à ce qu'il n'y pas d'espace entre les points.



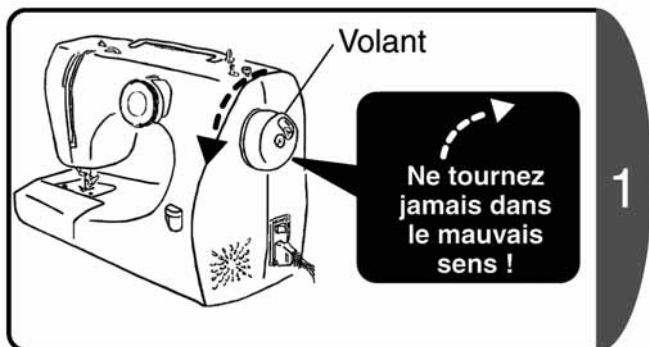
IV. Caractéristiques spéciales

1. Utilisation de l'enfile-aiguille

ATTENTION

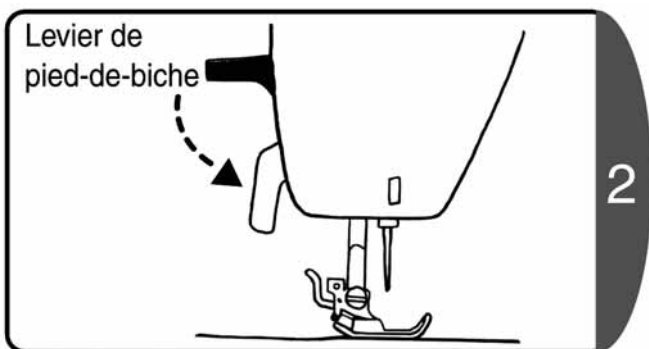


Retirez la fiche d'alimentation de la prise avant d'utiliser l'enfile-aiguille.
Sinon il y a risque de blessure.

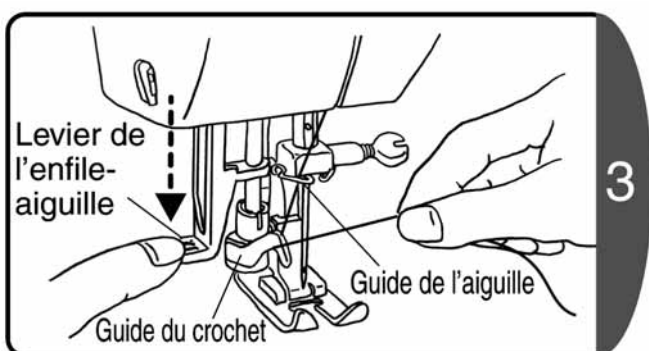


Tournez le volant vers vous afin de lever l'aiguille à sa position la plus haute. (dans le sens de la flèche)

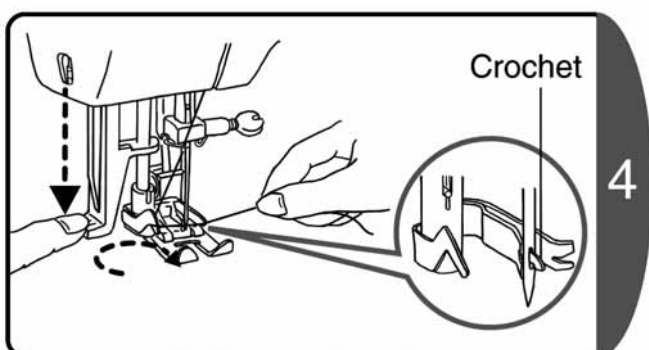
Remarque: Tournez toujours le volant vers vous. Si vous le faites tourner dans l'autre sens, il risque d'emmêler le fil.



Baissez le levier du pied-de-biche.



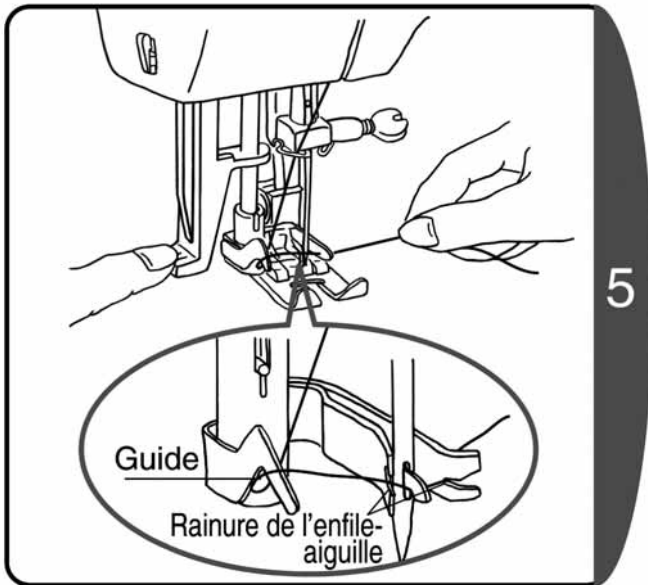
Baissez légèrement le levier de l'enfileaiguille et enfiler le fil que vous tenez dans votre main droite depuis le côté droit du guide du crochet.



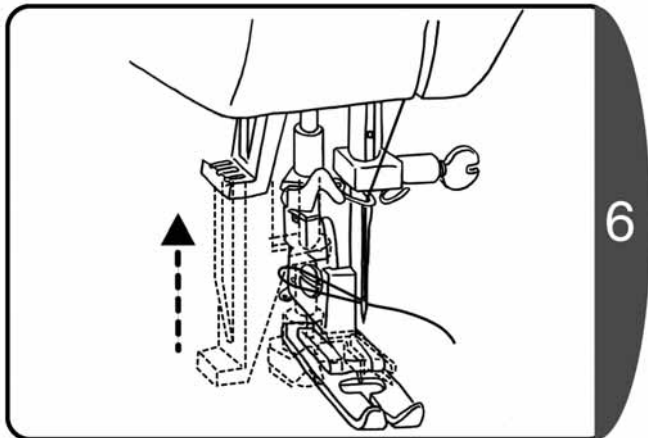
♦ Abaissez complètement le levier de l'enfileaiguille pour faire passer le crochet dans le chas de l'aiguille.

♦ Vérifiez que le crochet est dans le chas de l'aiguille.

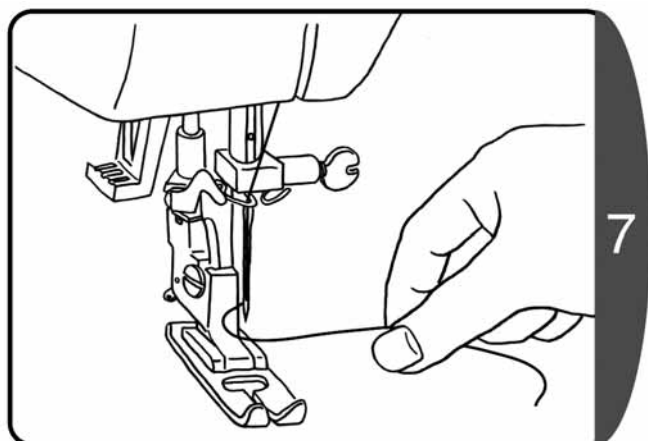
Remarque: Si le crochet est plié et ne passe pas dans le chas de l'aiguille, redressez-le avec un tournevis.



Tenez le fil placé dans le guide du crochet du côté droit et insérez-le dans la rainure de l'enfile-aiguille.



Tout en levant le levier de l'enfile-aiguille, lâchez le fil. Le fil est entraîné par le crochet et passe dans le chas de l'aiguille comme illustré.



Tirez en arrière la boucle formée par le fil supérieur.

Remarque 1: Si l'aiguille n'est pas bien mise, il est impossible de faire passer le fil dans l'aiguille avec l'enfile-aiguille. Voir P.22 [Remplacement de l'aiguille].

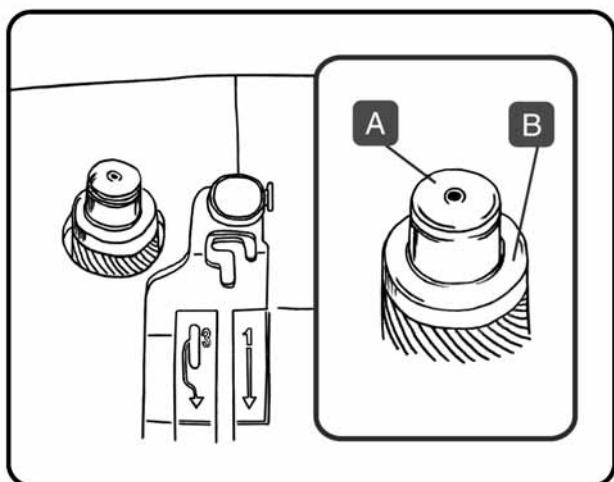
Remarque 2: Cet enfile-aiguille ne permet pas l'utilisation d'une aiguille n° 65/9.

2. Utilisation du bouton de réglage de la pression du pied-de-biche

* Le bouton de réglage de la pression du pied-de-biche peut varier d'un modèle à l'autre.



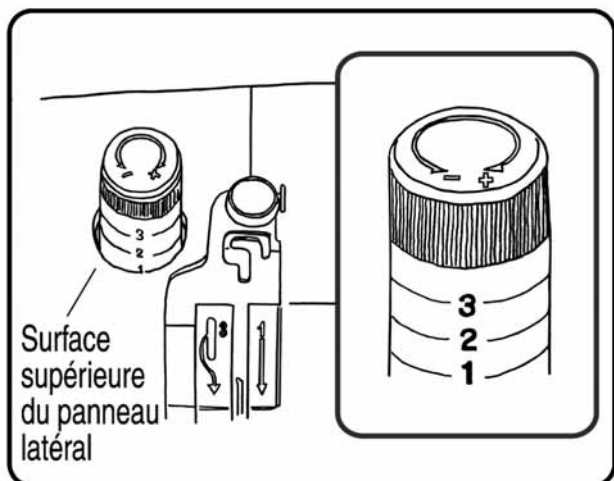
☆ Type poussoir ☆



<Type poussoir>

- Coudre du tissu normal ou épais:
Pour des points droits ou zigzag normaux, appuyez sur "A".
- Coudre un tissu fin:
Appuyez sur la bague extérieure "B" pour faire sortir la goupille "A".
Enfoncez la goupille "A" de moitié.

☆ Type rotatif ☆



<Type rotatif>

- Coudre du tissu normal ou épais:
Molette: Alignez le chiffre "3" avec la surface supérieure du panneau latéral.
- Coudre un tissu fin:
Molette: Alignez le chiffre "2" avec la surface supérieure du panneau latéral.

3. Utiliser le levier d'entraînement simple par griffe

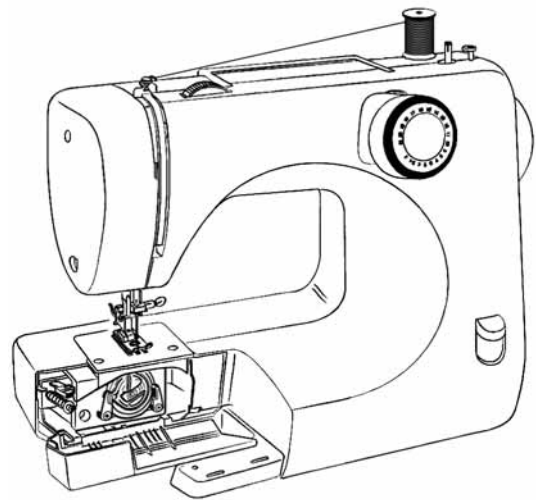
ATTENTION



Débranchez la machine avant l'utilisation du levier de la griffe d'entraînement.
Sinon il y a risque de blessure.

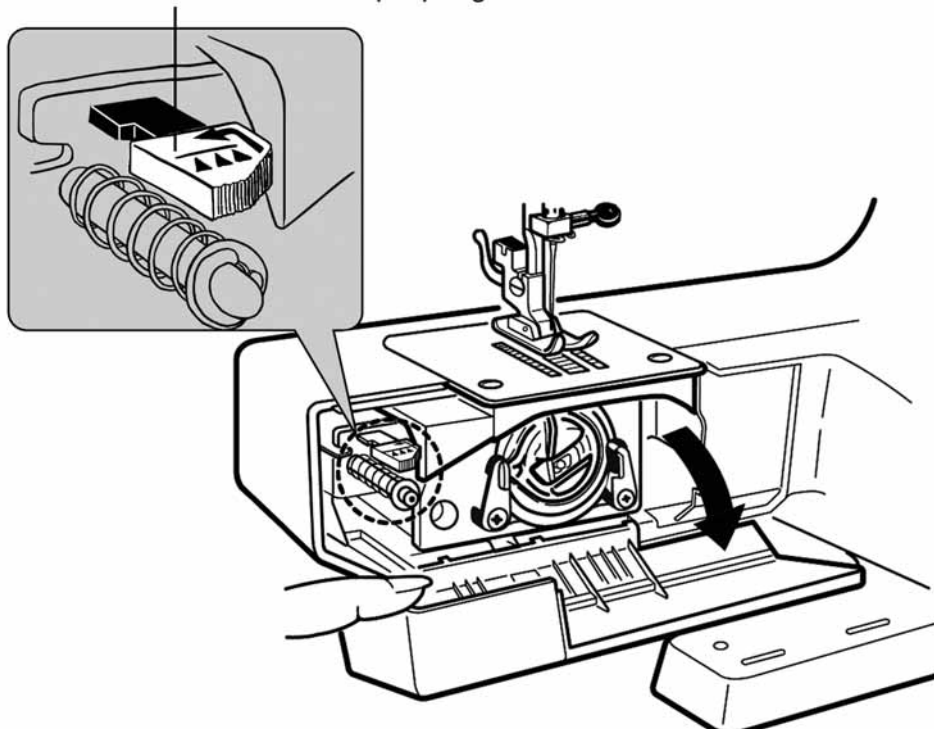
Vous pouvez abaisser les griffes d'entraînement lorsque vous entraînez librement le tissu à la main, par exemple pour les broderies et matelassures.

* Modèle 7140, DE21 uniquement.



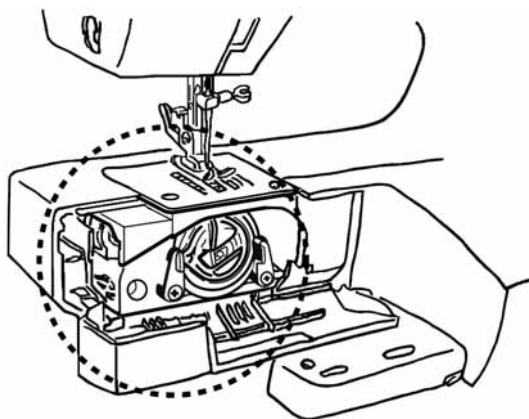
- ♦ Assurez vous que l'aiguille et le pied de biche sont tous deux en position haute.
- ♦ Pour abaisser les griffes d'entraînements, repoussez le levier vers la gauche, pour les désengager.
- ♦ Pour relever les griffes d'entraînements, poussez le levier vers la droite pour qu'elles reprennent leur position normale, tournez le volant manuel vers vous un tour complet pour engager le mécanisme d'entraînements.

Levier d'entraînement simple par griffe



V. Entretien

1. Entretien des griffes d'entraînement et du crochet



Si la machine à coudre devient très bruyante ou tourne au ralenti, il est possible qu'elle manque d'huile ou que du fil ou de la poussière se trouve dans le crochet ou la griffe d'entraînement. Nettoyez et huilez le crochet et les griffes d'entraînement.

ATTENTION

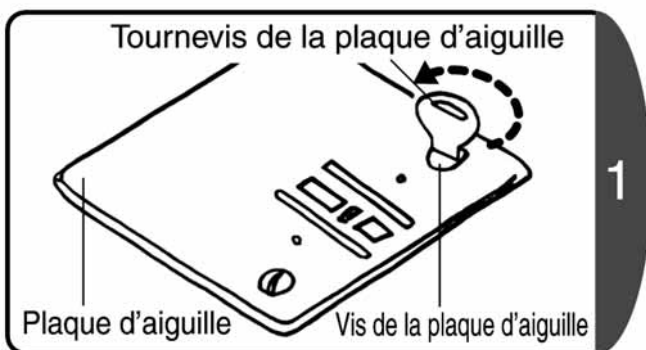


Retirez la fiche d'alimentation de la prise avant de nettoyer le crochet.

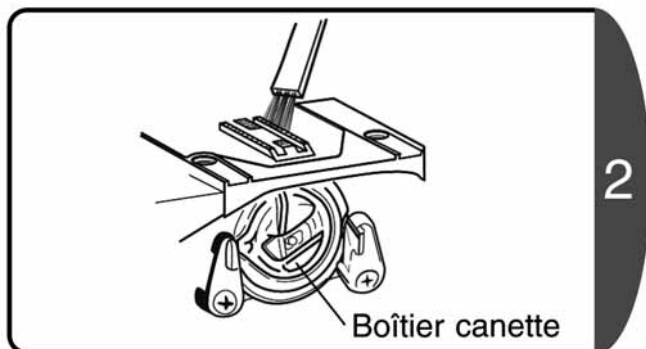
Sinon il y a risque de blessure.

Attention

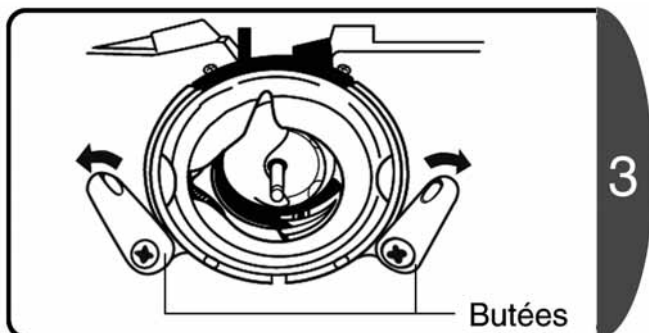
N'utilisez pas de détergent, d'eau de Javel, de benzène ou de chiffons imprégnés de diluant.
Sinon il y a risque de décoloration ou de fissure.



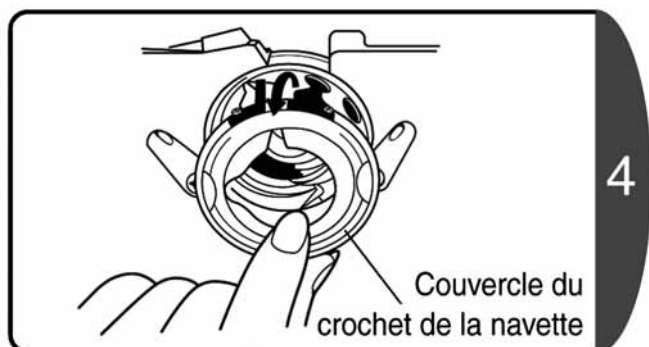
Relâchez le pied-de-biche et utilisez le tournevis de la plaque d'aiguille pour détacher cette dernière.



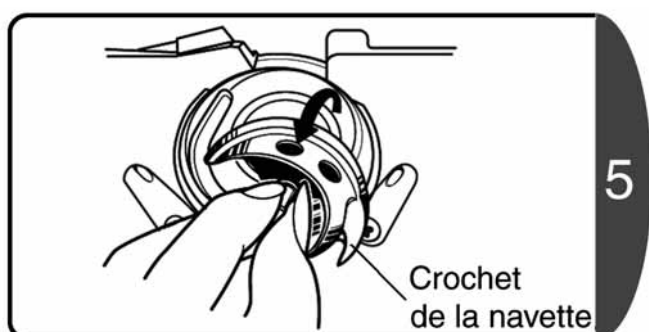
- ♦ Eliminez les bouts de fil et la poussière avec une brosse (Accessoire en option).
- ♦ Retirez le logement de la canette.



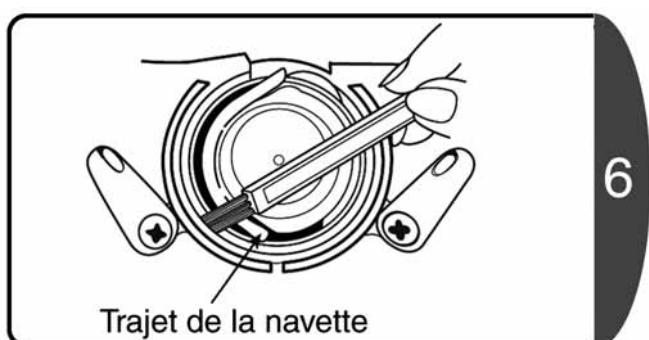
3 Ouvrez les butées gauche et droite vers l'extérieur. (dans le sens de la flèche.)



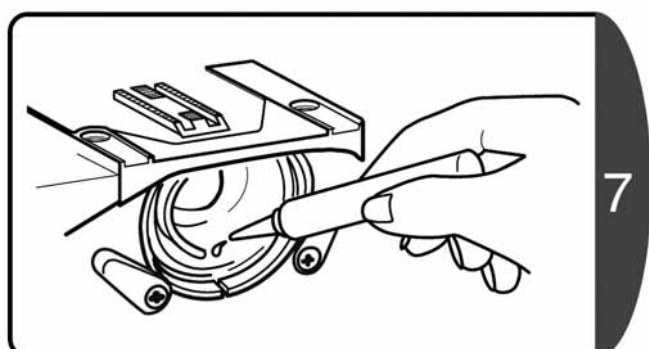
4 Retirez le couvercle du crochet de la navette.



5 Retirez le crochet de la navette.



6 Nettoyez le trajet de la navette à l'aide d'une brosse ou d'un chiffon doux.



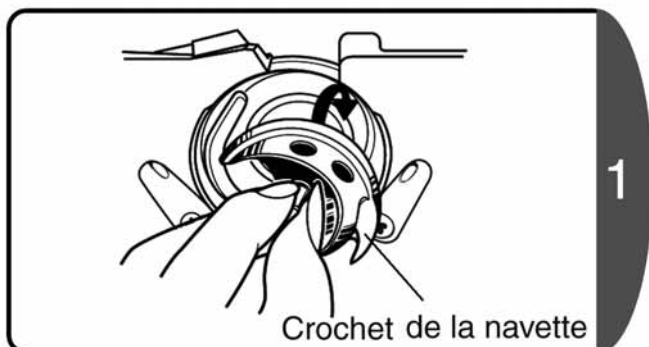
Appliquez une goutte d'huile sur le trajet de la navette.

Remarque 1: Une application excessive d'huile peut notamment provoquer une salissure du fil ou des canettes ainsi que des dysfonctionnements. Soyez parcimonieux.

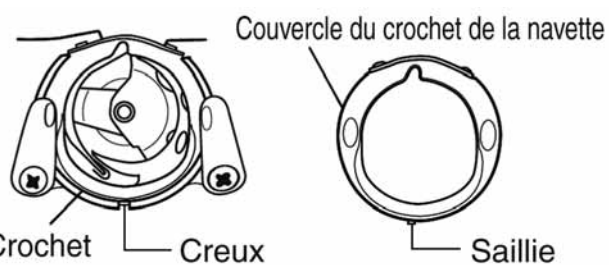
Remarque 2: Utilisez l'huile fournie dans votre machine ou une huile spéciale pour machines à coudre uniquement. Les autres huiles peuvent provoquer des dégâts mécaniques.

2. Pose du crochet

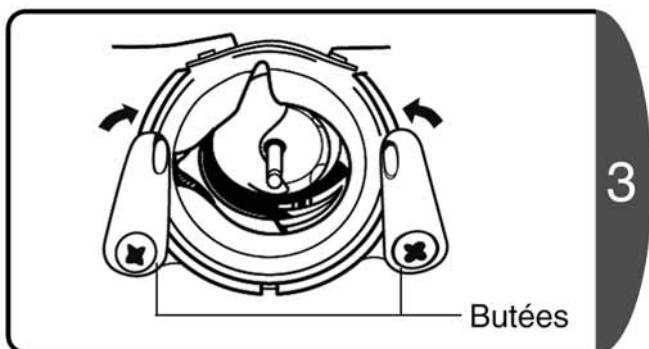
Pour poser le crochet, procédez dans le sens inverse du démontage.



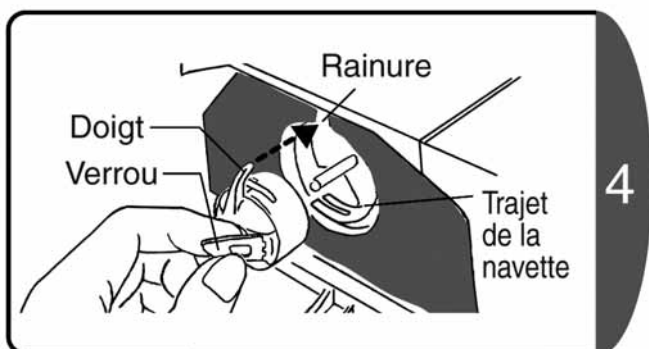
Placez le crochet de la navette sur le crochet.



Alignez la saillie du couvercle du crochet de la navette avec le creux du crochet et placez le couvercle du crochet de la navette.



Fermez les butées gauche et droite vers l'intérieur. (dans le sens de la flèche)



- ♦ Tenez le verrou du logement de la canette et insérez le logement dans le trajet de navette.
- ♦ Le doigt du logement de la canette doit s'imbriquer dans la rainure.

3. Remplacement de l'ampoule

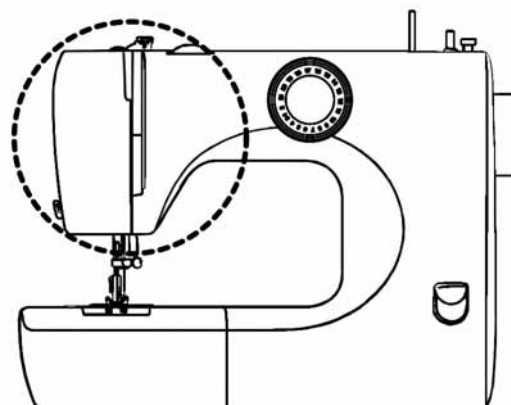
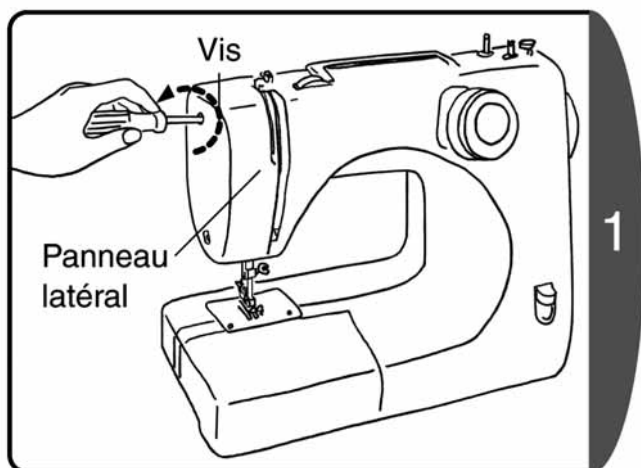
* Les séries RS2000B ne sont pas équipées d'ampoule.

AVERTISSEMENT

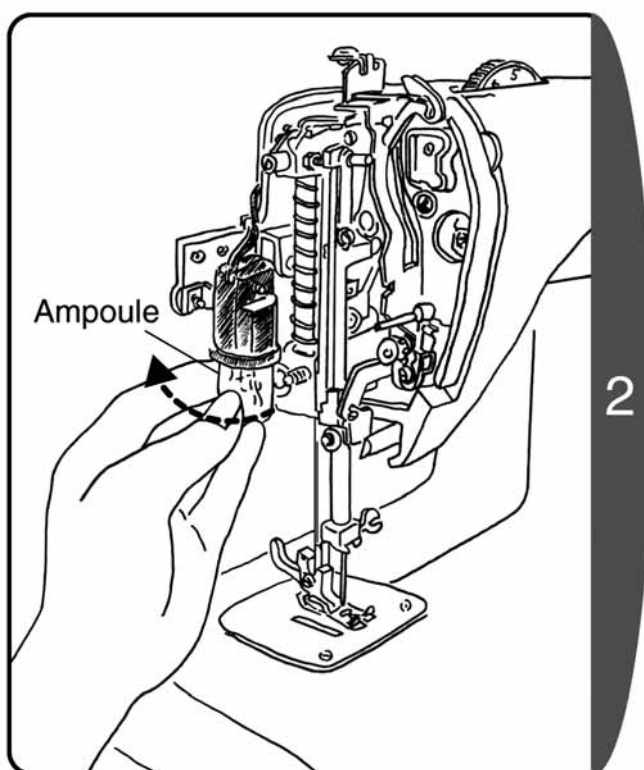


Retirez la fiche d'alimentation de la prise et attendez que l'ampoule refroidisse avant de la remplacer.

Sinon vous risquez de vous brûler ou de vous électrocuter.



Desserrez la vis et retirez le panneau latéral.



- ♦ Tournez l'ampoule dans le sens contraire des aiguilles d'une montre comme illustré par la flèche et retirez-la.
- ♦ Vissez la nouvelle ampoule dans le sens des aiguilles d'une montre pour l'installer.

Remarque: Utilisez une ampoule d'une puissance maximale de 15 W. Remettez toujours le panneau latéral en place après avoir changé l'ampoule.

4. Dépannage

Quel est le problème? Passez les possibilités ci-dessous en revue avant de contacter le centre de SAV pour faire réparer la machine à coudre.

Problème	Cause	Solution	Page
Ne tourne pas Ne fonctionne pas	La fiche électrique n'est pas branchée	Branchez correctement la fiche électrique	9
	L'interrupteur est sur OFF	Placez l'interrupteur sur ON	9
	Le bouton de débrayage est en position de bobinage du fil inférieur	Remettez le bouton de débrayage dans sa position originale (position de l'aiguille)	13
	Le fil est emmêlé dans le crochet ou ce dernier contient une aiguille cassée	Nettoyez le crochet	45
Bruit prononcé Rotation lente	Il n'y a plus d'huile	Huilez le trajet de la navette	45
	Il y a du fil ou de la poussière dans le crochet ou les griffes d'entraînement	Éliminez les bouts de fil ou la poussière	45
Aiguille cassée	L'aiguille est mal placée	Placez l'aiguille correctement	22
	La vis de fixation de l'aiguille est desserrée	Serrez bien la vis	22
	L'aiguille est trop fine pour le tissu	Utilisez une aiguille adaptée au tissu	23
	La tension du fil supérieur est trop grande	Réglez la tension du fil	29
	La tension sur le tissu est trop grande	Ne tirez pas trop sur le tissu	24
	Le pied-de-biche utilisé n'est pas adapté	Utilisez un pied-de-biche adapté	
	Le logement de la canette n'est pas dans la bonne position	Corrigez la position du logement de la canette	14
Rupture du fil supérieur	Les fils inférieur et supérieur ne sont pas enfilés correctement	Enfilez correctement les fils inférieur et supérieur	14 15
	Le fil est emmêlé dans le logement de la canette ou le crochet	Retirez les bouts de fil des griffes d'entraînement et du crochet	45
	La tension du fil supérieur est trop grande	Réglez la tension du fil	29
	L'aiguille est pliée		
	La pointe de l'aiguille est émoussée / usée	Remplacez par une aiguille adaptée	22
Rupture du fil inférieur	Le fil est sorti de son logement	Enfilez correctement le fil inférieur	14
Pas d'entraînement du tissu	Il y a des bouts de fil dans la griffe d'entraînement	Retirez les bouts de fil des griffes d'entraînement et du crochet	45
	Un adaptateur de raccommodage à été installé	Retirez l'adaptateur de raccommodage	39
	La molette de sélection du point est réglée sur "1" ou "3"	Placez un patron correct	

Problème	Cause	Solution	Page
Points manquants	L'aiguille est mal placée	Placez l'aiguille correctement	22
	L'aiguille est pliée	Remplacez par une aiguille droite	22
	L'aiguille et le fil ne sont pas adaptés au tissu	Cousez avec une aiguille et du fil adaptés au tissu	23
	Le fil supérieur est mal enfilé	Enfilez le fil supérieur correctement	15
Le tissu se plisse	La tension du fil supérieur est trop grande	Réglez la tension du fil	29
	Les fils inférieur et supérieur ne sont pas enfilés correctement	Enfilez correctement les fils inférieur et supérieur	14 15
	L'aiguille est trop épaisse pour le tissu	Utilisez une aiguille adaptée au tissu	23
	L'aiguille est émoussée	Remplacez par une aiguille adaptée	22
Le fil inférieur apparaît sur l'envers du tissu	Le fil est sorti de son logement	Enfilez correctement le fil inférieur	14
	La tension du fil supérieur est trop grande	Réglez la tension du fil	29
	La canette est mal insérée dans son logement	Introduisez correctement la canette dans son logement correctement	14
Le fil supérieur apparaît sur l'envers du tissu	Le fil supérieur est mal enfilé (il n'est pas inséré dans le disque de tension)	Enfilez le fil supérieur correctement	15
	La tension du fil supérieur est trop faible	Réglez la tension du fil	29
	Le fil supérieur est mal enfilé (il ne passe pas par le guide-fil)	Enfilez le fil supérieur correctement	15
L'enfile-aiguille ne fonctionne pas	La position de l'aiguille est trop basse	Tournez le volant vers vous afin de lever l'aiguille à sa position la plus haute	41
	Vous utilisez une aiguille n° 9	Utilisez une aiguille n° 11 à 16	42
	L'aiguille est mal placée	Placez l'aiguille correctement	22
	L'aiguille est pliée	Remplacez par une aiguille droite	22
	Le fil n'a pas été correctement passé par le guide-fil de la barre à aiguille	Faites passer correctement le fil par le guide-fil de la barre à aiguille	16

Si les solutions proposées ci-dessus ne résolvent pas le problème, contactez le centre de SAV de la manière indiquée dans la garantie.

5. Matériel à double isolation (230 v-240 v)

Matériel comportant à la fois une isolation principale et une isolation supplémentaire. Ce matériel ne comporte pas de moyen de raccordement de la masse à un conducteur de protection mis à la terre. Les matériels à double isolation (symbole double carré) sont des matériels de classe II. Toute intervention pratiquée sur des matériels à double isolation doit être effectuée par du personnel qualifié.

VI. Autres

1. Caractéristiques

Modèle	RS2000-SDU Type
Type de crochet	Crochet vertical oscillant
Aiguille	Aiguille pour machine à coudre domestique (HA-1)
Canette	Canette en plastique TOYOTA
Longueur de point maximale	5 mm
Largeur de point maximale	5 mm
Position de l'aiguille standard	Position de l'aiguille au centre, position de l'aiguille à gauche
Poids de la machine à coudre (unité principale)	6.3 kg
Dimensions de la machine à coudre	Largeur : 419 mm
	Profondeur : 166 mm
	Hauteur : 293 mm
Tension nominale	220 à 230 V
Fréquence nominale	50 Hz
Consommation nominale de courant	70 W
Ampoule	15 W

Si vous avez des questions sur cette machine à coudre TOYOTA, consultez la garantie pour plus de détails.

2. Recyclage

UE UNIQUEMENT



NE PAS JETER!

Nous sommes concernés par la protection de l'environnement. Nous nous efforçons de réduire l'impact négatif de nos produits sur l'environnement en améliorant continuellement nos produits et nos méthodes de production.

Lorsque le moment est venu de vous débarrasser de votre ancien appareil, nous vous demandons de le faire de la manière la plus respectueuse de l'environnement.

Le logo se situant à l'arrière de votre machine et sur le plaque d'identification signifie que ce produit tombe sous l'application de la directive européenne concernant les déchets des équipements électroniques et électriques (DEEE) et sous la directive concernant la restriction de l'usage de certaines substances dangereuses dans les équipements électriques et électroniques ("Restriction of the Use of Certain Hazardous Substances in Electrical and Electronic Equipment" (ROHS)). Vous ne pouvez donc pas jeter votre appareil avec d'autres déchets ménagers. Lorsque vous vous séparez de votre ancien appareil, vous devez vous assurer de le faire dans le respect de la législation locale et nationale et que celui-ci soit repris sous la Catégorie 2 "Petit électroménager" DEEE. Sachez que vous vous exposez à des poursuites judiciaires en cas de non respect des règles de recyclage. Veuillez vous renseigner auprès des autorités nationales ou locales compétentes (ou sur Internet) afin de trouver quels sont les systèmes de collecte et de recyclage à votre disposition ainsi que leurs localisations.

En tant que personne responsable, vous pouvez avoir un impact positif sur la réutilisation, le recyclage et les autres formes de récupération des déchets électriques et électroniques (DEEE). Ceci permettra de réduire l'usage des décharges et de minimiser l'impact environnemental des produits que vous utilisez.

Les substances dangereuses présentes dans les produits électriques et électroniques peuvent avoir un effet néfaste sur la santé et sur l'environnement.



UE UNIQUEMENT

Imported by / Importé par :

AISIN EUROPE S.A. Web : www.home-sewing.com

Siège social Avenue de l'Industrie 21, Parc Industriel, 1420 Braine-L'Alleud BELGIQUE
TEL : +32 (0) 2 387 0707 FAX : +32 (0) 2 387 1995

Filiale britannique Unit 4, Swan Business Park, Sandpit Road, Dartford, Kent, DA1 5ED RU.
TEL : +44 (0) 1322 291137 FAX : +44 (0) 1322 279214

Filiale française Bât. Le Minnesota, allée Rosa Luxembourg, B.P.70294, 95615 Cergy Pontoise Cedex, FRANCE
TEL : +33 (0) 1 34 30 25 00 FAX : +33 (0) 1 34 30 25 01

Filiale allemande Odenwaldstrasse. 3, D-63263 Neu-Isenburg, ALLEMAGNE
TEL : +49 (0) 61 02-3 67 89-0 FAX : +49 (0) 61 02-3 67 89-13

Filiale hollandaise Energieweg 14, 2382 NJ Zoeterwoude (Rijndijk), PAYS-BAS
TEL : +31 (0) 71 5410251 FAX : +31 (0) 71 5413707

Filiale autrichienne Donaufelderstrasse 101/5/1, A-1210 Wien, AUTRICHE
TEL : +43 (0) 1 812 06 33 FAX : +43 (0) 1 812 06 33-11

**679111-CCA40
(RS2000-SDU)**