

2-Needle, 2/3/4-Thread Overlock Sewing Machine
Maquina de coser Sobreorilladora de 2 Agujas, 2/3/4 Hilos
Surjeteuse-Raseuse 2 Aiguilles, 2/3/4 Fils
Macchina per cucire surfilatrice 2 aghi, 2/3/4 fili

MO-654DE/654

Instruction Manual
Manual de instrucciones
Manuel d'instructions
Manuale d'istruzioni

IMPORTANT:

Read all safety regulations carefully and understand them before using your sewing machine. Retain this instruction manual for future reference.

IMPORTANTE:

Lea cuidadosamente todas las recomendaciones con respecto a la seguridad y comprendalas perfectamente antes de usar su maquina. Guarde este libro de instrucciones para referencias futuras.

IMPORTANT:

Avant de mettre la machine en marche, lire attentivement et assimiler les regles de securite de ce manuel. Conserver le manuel afin de pouvoir le consulter ul terieurement.

IMPORTANTE:

Prima della messa in servizio, leggere e seguire con attenzione tutte le regole per la sicurezza. Conservare e consultare questo manuale per ogni riferimento futuro.

“IMPORTANT SAFETY INSTRUCTIONS”

When using an electrical appliance, basic safety precautions should always be followed, including the following: Read all instructions before using this overlock sewing machine.

“DANGER_____ To reduce the risk of electric shock:”


1. The appliance should never be left unattended when plugged in.
2. Always unplug this appliance from the electric outlet immediately after using and before cleaning.
3. Always unplug before re-lamping. Replace bulb with same type rated 15W (110/115V), 10W(230/240V).

“WARNING_____ To reduce the risk of burns, fire, electric shock, or injury to persons:”

1. Do not allow this appliance to be used as a toy. Close attention is necessary when this appliance is used by or near children and infirm persons.
2. Use this appliance only for its intended use as described in this manual. Use only attachments recommended by the manufacturer as contained in this manual.
3. Never operate this appliance if it has a damaged cord or plug, if it is not working properly, if it has been dropped or damaged, or dropped into water. Return the appliance to the nearest authorized dealer or service center for examination, repair, electrical or mechanical adjustment.
4. Never operate the appliance with any air openings blocked. Keep ventilation openings of the sewing machine and foot control free from the accumulation of lint, dust, and loose cloth.
5. Keep fingers away from all moving parts. Special care is required around the sewing machine needle and knife.
6. Always use the proper stitch plate. The wrong plate can cause the needle to break.
7. Do not use bent needles.
8. Do not pull or push fabric while stitching. It may deflect the needle causing it to break.
9. Switch the sewing machine off "O" when making any adjustments in the needle area, such as threading needle, changing needle, threading looper, or changing presser foot and the like.
10. Always unplug the machine from the electrical outlet when removing covers, when covers are opened to raise the knife or thread the loopers, when lubricating or when making any other user servicing adjustments mentioned in the instruction manual.
11. Never drop or insert any object into any opening.
12. Do not use outdoors.
13. Do not operate where aerosol (spray) products are being used or where oxygen is being administered.
14. To disconnect, turn all controls to the off "O" position, then remove plug from outlet.
15. Do not unplug by pulling on cord. To unplug, grasp the plug, not the cord.
16. Basically, the machine should be disconnected from the electricity supply when not in use.
17. If the power cord of this appliance is damaged, it must be replaced with a special cord by your nearest authorized dealer or service center.
18. This appliance is provided with double insulation. (except USA/CAN)
Use only identical replacement parts. See instructions for servicing double insulated appliances.
19. If oil gets in eyes, immediately, rinse the oil out with water. If you swallow oil by mistake, immediately consult a medical doctor.

“SERVICING DOUBLE-INSULATED PRODUCTS (USA and Canada version excepted)”

In a double-insulated product, two systems of insulation are provided instead of grounding. No grounding means is provided on a double-insulated product nor should a means for grounding be added to the product. Servicing a double-insulated product requires extreme care and knowledge of the system and should only be done by qualified service personnel. Replacement parts for a double-insulated product must be identical to those parts in the product. A double-insulated product is marked with the words DOUBLE INSULATION or DOUBLE INSULATED.

The symbol  may also be marked on the product.

“SAVE THESE INSTRUCTIONS”

"This overlock sewing machine is intended for household use only."

“NORMAS DE SEGURIDAD IMPORTANTES”

Cuando se usa un aparato eléctrico deben respetarse las siguientes normas de seguridad:

“PELIGRO _____ para reducir el riesgo de electrochoque:”

1. No dejar nunca la máquina de punto cadeneta y cobertura sin vigilancia si ella está enchufada.
2. Después de coser y antes de los trabajos de mantenimiento, la máquina debe desconectarse quitando el enchufe de la red eléctrica.
3. Antes de cambiar la bombilla, desenchufar la máquina. Usar solamente bombillas de 15W (110/115V), 10W(230/240V).

“ADVERTENCIA _____ para reducir el riesgo de quemaduras, fuego, electrochoque o el riesgo de herir personas:”

1. La máquina de punto cadeneta y cobertura no es ningún juguete. Tener mayor cuidado si la máquina la usan los niños o si se usa cerca de ellos.
2. Usar esta máquina para los fines descritos en esta guía. Usar únicamente los accesorios recomendados por el fabricante.
3. No trabajar con esta máquina si el cable o el enchufe están dañados, ella no funciona bien o está estropeada, si se ha dejado caer al suelo o dentro del agua. Llevar inmediatamente la máquina al próximo representante Bernina o al especialista correspondiente par controlarla y/o arreglarla.
4. No bloquear las aperturas de refrigeración durante el uso de la máquina. Mantener estas aperturas abiertas, sin residuos o restos de ropa.
5. No acercarse nunca los dedos a las partes móviles, sobre todo cerca de la aguja.
6. Usar siempre una placa-aguja original. Una placa-aguja falsa puede romper la aguja.
7. No usar agujas torcidas.
8. Durante la costura, ni tirar de la ropa ni empujarla. Esto podría romper la aguja.
9. Las manipulaciones en la zona de la aguja, por ejemplo, enhebrar, cambiar la aguja o un pie prensatelas, etc. siempre deben hacerse con el interruptor principal a "O".
10. Antes de los trabajos de mantenimiento descritos en la guía, como p.ej. limpieza, enhebrado de la lanzadera, cambio de bombillas, etc. debe desconectarse la máquina quitando el enchufe de la red eléctrica.
11. No meter ningunos objetos dentro de las aperturas de la máquina.
12. No usar la máquina al aire libre.
13. No usar la máquina en sitios donde se utilizan productos con gas propelentes (sprays) u oxígeno.
14. Para desconectar la máquina, colocar el interruptor principal a "O" y quitar el enchufe de la red.
15. Desenchufar de la red tirando siempre del enchufe y no del cable.
16. Generalmente, cuando la máquina no se usa tiene que desconectarse quitando el enchufe de la red eléctrica.
17. Si el cable eléctrico está dañado, entonces hay que cambiarlo por uno nuevo original. Consultar el representante más cercano o el centro de servicio para que lo cambien.
18. Si le entra aceite en los ojos, lávese inmediatamente con agua hasta que salga todo el aceite. Si traga aceite por descuido, consulte inmediatamente con un médico.

“MANTENIMIENTO DE PRODUCTOS DE AISLACION DOBLE”

Un producto de aislamiento doble tiene dos unidades de aislamiento en vez de una toma de tierra. En un producto de aislamiento doble no hay una toma de tierra, y tampoco debe incluirse una. El mantenimiento de un producto de aislamiento doble requiere mucha atención y conocimiento del sistema. Por eso sólo un especialista puede hacer este trabajo de mantenimiento. Usar únicamente piezas de recambio originales. Un producto de aislamiento doble está marcado con: "Doble aislamiento" o "Isolación doble".

El símbolo  puede también indicar semejante producto.

¡GUARDE BIEN ESTAS NORMAS DE SEGURIDAD!

Esta máquina de punto cadeneta y cobertura está solamente destinada para el uso doméstico.

“PRESCRIPTIONS DE SECURITE IMPORTANTES”

L'emploi d'un appareil électrique exige d'observer les mesures de sécurité suivantes:

“DANGER Pour la protection contre tout choc électrique:”


1. Ne pas laisser la surjeteuse sans surveillance tant qu'elle est raccordée au réseau.
2. Après usage et avant un nettoyage, séparer toujours la machine du réseau.
3. Retirer la fiche du réseau pour changer une ampoule. Employer des ampoules pour modèle: 15W (110/115V), 10W(230/240V).

“ATTENTION Pour éviter des brûlures, un feu, un choc électrique ou des blessures de personnes:”

1. Ne pas prendre la surjeteuse pour un jouet. La plus grande prudence est de mise quand la machine est utilisée par des enfants ou se trouve à leur proximité.
2. Utiliser la surjeteuse seulement dans le but d'accomplir les travaux décrits dans ce mode d'emploi. N'employer que les accessoires recommandés par le fabricant.
3. Ne pas employer la surjeteuse, si les cordons ou les prises sont abîmés, si elle ne fonctionne pas sans problèmes, si elle est tombée par terre ou dans l'eau, ou bien a été endommagée. Apporter votre surjeteuse pour réparation ou vérification auprès de l'agent le plus proche ou du spécialiste correspondant.
4. Durant l'emploi de la surjeteuse, ne pas boucher les fentes d'aération ainsi que la pédale par des bouts de fil, de la poussière et des déchets de tissu.
5. Eloigner les doigts de toute pièce en mouvement. Une prudence toute particulière s'impose à proximité des aiguilles et des couteaux de la surjeteuse.
6. Utiliser toujours la plaque à aiguille originale de la surjeteuse. Une plaque erronée peut provoquer la cassure de l'aiguille.
7. Ne pas utiliser d'aiguilles courbées.
8. Durant la couture, ne pas tirer sur le tissu, ni le pousser, cela peut provoquer la cassure de l'aiguille.
9. Placer l'interrupteur principal sur «O» lors de toute activité à proximité des aiguilles, par ex. pour enfiler, changer d'aiguille ou de pied-de-biche, etc.
10. Prière de toujours retirer la prise du réseau lorsque vous effectuez, sur la surjeteuse ouverte, des travaux d'entretien mentionnés dans le mode d'emploi, comme l'enfilage des boucleurs, le relèvement du couteau, l'huilage, le changement des ampoules, etc.
11. Ne pas introduire d'objets dans les ouvertures de la machine.
12. Ne pas employer la surjeteuse en plein air.
13. Ne pas employer la surjeteuse dans un local où l'on utilise des produits avec gaz propulseur (spray) ou de l'oxygène.
14. Pour la mise hors service, placer le commutateur principal sur «O» et retirer la fiche du réseau.
15. Débrancher en tirant sur la fiche et non sur le cordon.
16. En cas de non utilisation, l'appareil doit, en principe, être séparé du réseau en retirant la prise.
17. Si le câble électrique est endommagé, il doit être remplacé par un câble original chez l'agent le plus proche ou dans un centre du service après-vente.
18. Si de l'huile vient en contact avec les yeux, les rincer immédiatement avec de l'eau. En cas d'absorption accidentelle d'huile, consulter immédiatement un médecin.

“ENTRETIEN DES PRODUITS A DOUBLE ISOLATION ”

Un produit à double isolation est équipé de deux isolations au lieu d'une mise à la terre. La mise à la terre n'est pas prévue sur un produit à double isolation et ne devrait donc pas être employée. L'entretien d'un produit à double isolation qui exige de grands soins et des connaissances poussées sur le système, doit donc être réalisé seulement par du personnel qualifié. N'employer que des pièces de rechange originales pour l'entretien et la réparation. Un produit à double isolation est désigné de la manière suivante: “Isolation double” ou “A double isolement”.

Le symbole  peut également caractériser un tel produit.

“PRIERE DE CONSERVER SOIGNEUSEMENT LES PRESCRIPTIONS DE SECURITE”

Cette surjeteuse est destinée seulement à un usage familial.

“ISTRUZIONI IMPORTANTI RIGUARDO LA SICUREZZA”

Usando una apparecchiatura elettrica bisogna osservare le seguenti prescrizioni di sicurezza di base:

“PERICOLO _____ Per ridurre il rischio di scosse elettriche:”


1. Non lasciare mai la macchina tagliacuce incustodita, finchè è collegata alla corrente elettrica.
2. Al termine del lavoro e prima di pulirla, staccare sempre la spina dalla presa di corrente.
3. Prima della sostituzione della lampadina staccare la spina dalla presa di corrente. Usare solo le lampadine: 15W (110/115V), 10W(230/240V).

“AVVERTIMENTI _____ Per evitare incidenti come bruciature, fuoco, scosse elettriche e ferite, osservare i seguenti punti:”

1. Non usare la macchina tagliacuci come giocattolo. E' richiesta una prudenza maggiore se la macchina viene usata nelle vicinanze di bambini, oppure da bambini stessi.
2. Usare la macchina tagliacuce solamente come mezzo per ottenere lo scopo spiegato in questo libretto d'istruzioni. Usare solo gli accessori originali raccomandati dal produttore.
3. Non usare la macchina tagliacuce, se il cavo o la spina sono difettosi, se la macchina cuce con problemi, se la macchina è caduta o danneggiata oppure se la macchina è caduta in acqua. Portare la macchina tagliacuci dal rivenditore JUKI o dallo specialista per farla revisionare oppure riparare.
4. Fare attenzione di non bloccare le fessure della ventilazione e proteggerle da laniccio, polvere e residui di stoffa.
5. Tenere lontano le mani da tutti i pezzi in movimento. Prestare particolare prudenza nelle vicinanze degli aghi e dei coltelli della tagliacuci.
6. Usare sempre una placca d'ago originale per tagliacuci JUKI. Una placca d'ago sbagliata può provocare la rottura degli aghi.
7. Non usare aghi storti o curvati.
8. Durante la cucitura non tirare ne spingere la stoffa, questo può provocare la rottura degli aghi.
9. Durante le operazioni manuali nella zona di movimento aghi, quali infilatura degli aghi e sostituzione aghi o piedino, disinserire la macchina.
10. Durante le operazioni di manutenzione spiegate in questo libretto d'istruzioni come per es. la lubrificazione o la sostituzione delle lampadine ecc., staccare sempre la macchina tagliacuci dalla rete elettrica, estraendo la spina dalla presa elettrica.
11. Non introdurre degli oggetti nelle aperture della macchina.
12. Non usare la macchina tagliacuce all'aria aperta.
13. Non usare la macchina tagliacuce in un locale dove vengono usati dei prodotti contenenti del gas (per es. bombolette spray) o dell'ossigeno.
14. Per disinserire la macchina tagliacuci mettere l'interruttore principale su "0" e togliere la spina dalla presa di corrente.
15. Per staccare la macchina dalla corrente, tirare sempre la spina, mai il cavo.
16. Se la macchina non viene usata, staccarla sempre dalla rete elettrica, estraendo la spina dalla presa elettrica.
17. Se il cavo elettrico è difettoso, deve essere sostituito con un cavo originale, che è disponibile dal vostro rivenditore JUKI.
18. Questa macchina è provvista di un doppio isolamento. Sostituire le parti solamente con uguali ricambi originali.
19. Se l'olio raggiunge per errore gli occhi, lavare gli stessi abbondantemente con acqua. Nel caso l'olio venisse ingerito per errore, consultare immediatamente un medico.

“MANUTENZIONE DI PRODOTTI CON DOPPIO ISOLAMENTO”

Un prodotto con doppio isolamento è dotato di due unità di isolamento invece di una presa di terra. Il prodotto con doppio isolamento richiede una manutenzione precisa ed una buona conoscenza del sistema. Per questo motivo la manutenzione di questi prodotti deve essere effettuata unicamente da personale qualificato. Per servizio e riparazione usare solo pezzi di ricambio originali. Un prodotto con doppio isolamento è contrassegnato con la scritta : "Isolamento doppio".

Il prodotto può portare anche il simbolo: 

“SI PREGA DI CONSERVARE CON CURA QUESTE PRESCRIZIONI DI SICUREZZA”

Questa macchina tagliacuce è destinata al solo uso domestico.

Contents / Indice / Sommaire / Indice

IMPORTANT SAFETY INSTRUCTIONS			
Details of the machine	1,2	• Overlocking width selection knob	10
• Accessories	2	• Presser foot pressure adjusting screw	10
Assembling thread stand	3,4	• Changing the needles	11
Preparing machine		Threading	
• Attaching the foot controller	5	• Preparation	12
• On/Off of the power/light switch	5	• 1. Upper looper thread (Blue)	13
Operation and function		• 2. Lower looper thread (Red)	14
• Handwheel (Pulley)	6	• 3. Right-hand needle thread (Green)	15
• Opening and closing the looper cover	6	• 4. Left-hand needle thread (Yellow)	16
• Opening and closing the cloth plate	6	3-thread overlocking	
• Presser foot lifter	7	• 4 mm wide 3-thread Overlocking	17
• Changing the presser foot	7	• 6 mm wide 3-thread Overlocking	17
• Raising the upper knife	8	How to use the 2/3 thread converter	18
• Lower knife adjusting knob	8	Trial sewing	
• Stitch length adjusting knob	9	• After threading, make a trial sewing	19
• Differential feed adjusting knob	9	Adjusting the thread tension	20,21
		Roll hemming	22,23

Sewing in tape	24
Differential feed *	25
Gathering *	26
Unpicking seams	26
Thread breakage during sewing	27
Securing seams	28
Maintenance	
• ??????????????????	29
• ??????????????????	30
• ??????????????????	30
Trouble and corrective measures	31
Specifications	33
Optional Accessories	34
Please note:	
MO-654 is not equipped with differential feed. All points relating exclusively to MO-654DE are marked with the symbol *.	

NORMAS DE SEGURIDAD IMPORTANTES	
Detalles de la máquina	1,2
• Accesorios	2
Ensamble del soporte del hilo	3,4
Preparación de la máquina	
• Modo de colocar el controlador de pie	5
• Interruptor de conexión/desconexión de alimentación/lámpara:	5
Operación y función	
• Volante de mano (Polea)	6
• Modo de abrir y cerrar la cubierta del enlazador	6
• Modo de abrir y cerrar la placa de la tela	6
• Elevador del pie prensatelas	7
• Modo de cambiar el pie prensatelas	7
• Modo de desenganchar el cuchillo superior	8
• Accione hacia abajo la perilla de ajuste del cuchillo	8
• Perilla de ajuste de cantidad de transporte	9
• Perilla de ajuste de transporte diferencial	9

• Perilla de ajuste de anchura de sobreorillado	10
• Tornillo de ajuste de la presión del pie prensatelas	10
• Modo de cambiar las agujas	11
Enhebrado	
• Preparación	12
• 1. Hilo del enlazador superior (azul)	13
• 2. Hilo del enlazador inferior (rojo)	14
• 3. Hilo de la aguja del lado derecho (verde)	15
• 4. Hilo de la aguja del lado izquierda (amarillo)	16
Sobreorillado de 3 hilos	
• 4 mm anchura sobreorillado de 3 hilos	17
• 6 mm anchura sobreorillado de 3 hilos	17
Modo de usar el convertidor de 2/3 hilos	18
Cosido de prueba	
• Después de terminado el enhebrado, haga un cosido de prueba.	19
Modo de ajustar la tensión del hilo	20,21
Doblado de rollo	22,23

Cosido en cinta	24
Transporte diferencial *	25
Fruncidos *	26
Deshacer puntos	26
Rotura del hilo durante el cosido	27
Modo de asegurar las costuras	28
Mantenimiento	
• ??????????????????	29
• ??????????????????	30
• ??????????????????	30
Problemas y medidas correctivas antes de que usted pida ayuda	31
Especificaciones	33
Accesorios opcionales	34
S'irvase tener presente lo siguiente:	
El MO-654 no está equipado con transporte diferencial. Todos los puntos relacionados exclusivamente con MO-654DE están marcados con el símbolo *.	

PRESCRIPTIONS DE SECURITE IMPORTANTES	
Pièces principales de la machine	1,2
• Accessoires	2
Mise en place du support de guide-fil	3,4
Installation de la machine	
• Branchement de la pédale de commande	5
• Commutation de l'interrupteur de marche/arrêt du moteur/éclairage	5
Opération et fonction	
• Volant (Poulie)	6
• Ouverture et fermeture du couvercle du boucleur	6
• Ouverture et fermeture du plateau de tissu	6
• Relèveur de pied presseur	7
• Changement du pied presseur	7
• Pour dégager le couteau supérieur	8
• Sélecteur de position du couteau inférieur	8
• Sélecteur de mécanisme d'entraînement	9
• Sélecteur du mécanisme d'entraînement à différentiel	9

• Sélecteur de largeur d'overlock	10
• Vis de réglage de la pression du pied presseur	10
• Changement des aiguilles	11
Enfilage	
• Préparation	12
• 1. Fil de crochet supérieur (bleu)	13
• 2. Fil de boucleur inférieur (rouge)	14
• 3. Fil d'aiguille droite (vert)	15
• 4. Fil d'aiguille gauche (jaune)	16
Overlock à 3 fils	
• 4 mm largeur overlock à 3 fils	17
• 6 mm largeur overlock à 3 fils	17
Comment utiliser le convertisseur 2/3fils	18
Couture d'essai	
• Une fois que l'enfilage est terminé faire un échantillonnage de couture d'essai.	19
Réglage de la tension du fil	20,21
Roulottage	22,23

Pose de bande de renfort	24
Mécanisme d'avance à différentiel *	25
Fronces *	26
Découdre une couture	26
Fil cassé en cours de travail	27
Renforcement des fins de couture	28
Entretien	
• ??????????????????	29
• ??????????????????	30
• ??????????????????	30
Avant d'appeler le mécanicien	31
Caractéristiques techniques	33
Accessoires spéciaux	34
NOTES:	
Le modèle MO-654 n'est pas équipé de l'entraînement différentiel.	
Les indications portent la marque * chaque fois qu'elles ne concernent que le modèle MO-654DE.	

ISTRUZIONI IMPORTANTI RIGUARDO LA SICUREZZA	
Dettagli della macchina	1,2
• Accessori	2
Posizionamento dell'asta guidafile	3,4
Preparazione della macchina	
• Collegamento del pedale di comando	5
• Interruttore principale di alimentazione	5
Messa in servizio della macchina	
• Volantino (puleggia)	6
• Apertura e chiusura del coperchio del crochet	6
• Apertura e chiusura del coperchio appoggia stoffa	6
• Leva alzapiedino	7
• Sostituzione del piedino	7
• Alzare il coltello superiore	8
• Manopola di reg. del coltello inferiore	8
• Manopola di reg. della lunghezza del punto	9
• Manopola per la reg. del trasporto differenziale	9

• Manopola selezione ampiezza del sopraggitto	10
• Vite di reg. per la pressione del piedino	10
• Sostituzione degli aghi	11
Infilatura	
• Preparazione	12
• 1. Filo del crochet superiore (blu)	13
• 2. Filo del crochet inferiore (rosse)	14
• 3. Infilatura ago destro (verde)	15
• 4. Infilatura ago sinistro (giallo)	16
Overlock (sopraggitto) a 3 fili	
• Overlock a 3 fili, ampiezza 4 mm	17
• Overlock a 3 fili, ampiezza 6 mm	17
Convertitore per 2/3 fili	18
Prova di cucitura	
• Prova di cucitura dopo l'infilatura	19
Regolazione della tensione del filo	20,21
Orlo arrotolato	22,23

Applicazione di un nastro	24
Trasporto differenziale *	25
Arricciatura *	26
Per disfare la cucitura a catenella	26
Rottura del filo durante la cucitura	27
Come assicurare la cucitura	28
Manutenzione	
• Sostituzione del coltello	29
• Sostituzione della lampadina	30
• Pulizia e lubrificazione	30
Difetti e misure correttive	32
Dati tecnici	33
Accessori opzionali	34
NOTA:	
MO-654 Non è dotata di trasporto differenziale	
Tutte le caratteristiche relative alla macchina tipo MO-654DE sono contrassegnate dal simbolo *	

Details of the machine / Detalles de la máquina Pièces principales de la machine / Dettagli della macchina

1. Looper cover
2. Looper cover opening handle
3. Chip guard cover
4. Cloth plate
5. Throat plate
6. Presser foot
7. Lower looper thread tension dial
8. Upper looper thread tension dial
9. Right-hand needle thread tension dial
10. Left-hand needle thread tension dial
11. Thread take-up cover
12. Thread guide plate
13. Presser foot adjusting screw
14. Lamp (located inside)

15. Power/light switch
16. Handwheel (pulley)
17. Machine socket
18. Spool holders
19. Anti-vibration cone
20. Spool holder pin
21. Retractable support rod
22. Thread guide
23. Open thread guide
24. Presser foot lifter
25. Urethane sheets
- *26. Stitch length adjusting knob
- *27. Differential feed adjusting knob

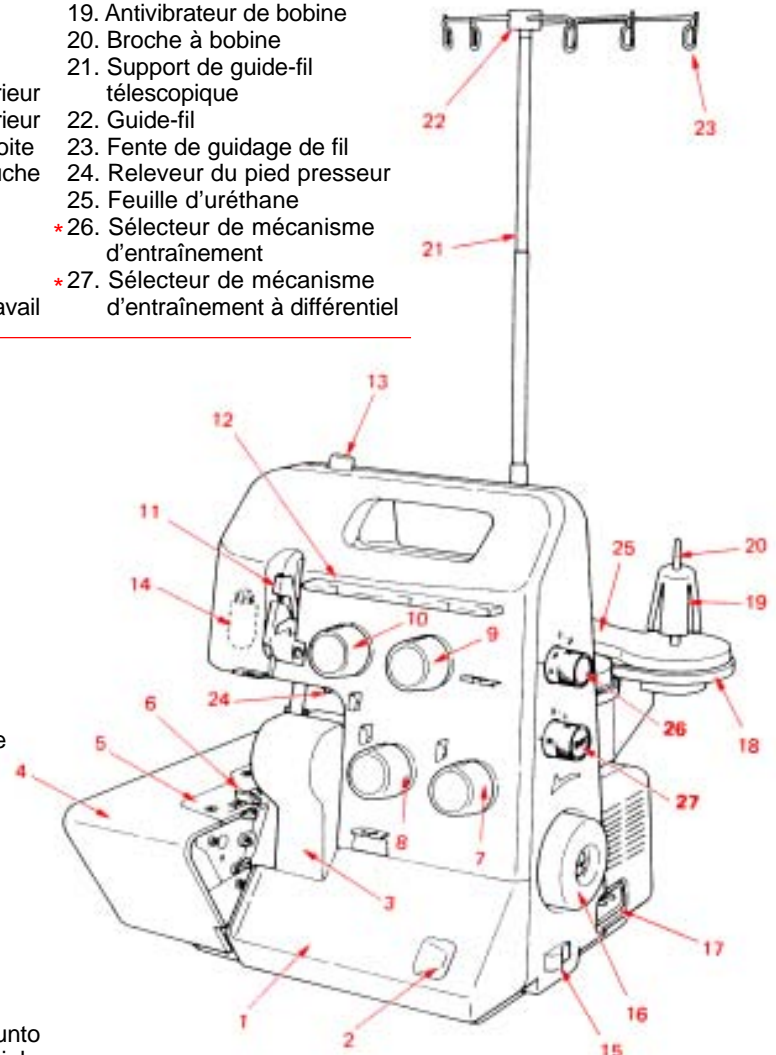
1. Cubierta del enlazador
2. Manilla para abrir la cubierta del enlazador
3. Cubierta de la caja de briznas
4. Placa de la tela
5. Placa de aguja
6. Pie prensatelas
7. Disco de tensión del enlazador inferior
8. Disco de tensión del hilo del enlazador superior
9. Disco de tensión del hilo de la aguja de sobreorillado
10. Disco de tensión del hilo de la aguja de cadeneta doble
11. Cubierta del recogehilos
12. Placa guía del hilo
13. Tornillo de ajuste del pie prensatelas
14. Lámpara (ubicada en el interior)

15. Interruptor de alimentación/lámpara
16. Volante de mano (polea)
17. Tomacorriente de la máquina
18. Ranura de la guía del hilo
19. Cono amortiguador de vibraciones
20. Espiga retentora del carrete
21. Varilla de soporte retráctil
22. Guía del hilo
23. Guía del hilo abierta
24. Elevador del pie prensatelas
25. Hojas de uretano
- *26. Perilla de ajuste de cantidad de transporte
- *27. Perilla de ajuste de transporte diferencial

1. Couvercle du boucleur
2. Manette d'ouverture du couvercle du boucleur
3. Couvercle de protection
4. Plateau de tissu
5. Plaque à aiguille
6. Pied presseur
7. Bouton de réglage de tension du fil du boucleur inférieur
8. Bouton de réglage de tension du fil du boucleur supérieur
9. Bouton de réglage de tension du fil d'aiguille de droite
10. Bouton de réglage de tension du fil d'aiguille de gauche
11. Couvercle du televeur de fil
12. Plaque de guide-fil
13. Vis de réglage du pied presseur
14. Ampoule (située à l'intérieur)
15. Interrupteur principal moteur/éclairage du plan de travail

16. Volant (poulie)
17. Prise
18. Support de bobines
19. Antivibrateur de bobine
20. Broche à bobine
21. Support de guide-fil télescopique
22. Guide-fil
23. Fente de guidage de fil
24. Releveur du pied presseur
25. Feuille d'uréthane
- *26. Sélecteur de mécanisme d'entraînement
- *27. Sélecteur de mécanisme d'entraînement à différentiel

1. Coperchio del crochet
2. Guida per apertura del coperchio del crochet
3. Copertura dei coltelli
4. Coperchio appoggiastoffa
5. Placca d'ago
6. Piedino
7. Tensione del filo crochet inferiore
8. Tensione del filo crochet superiore
9. Tensione del filo dell'ago destro
10. Tensione del filo dell'ago sinistro
11. Copertura leva tendifilo
12. Guida passafilo
13. Vite di regolazione per la pressione del piedino
14. Illuminazione
15. Interruttore principale per il motore e l'illuminazione
16. Volantino
17. Presa di corrente
18. Portaspolette
19. Antivibratori
20. Perni portaspolette
21. Asta guidafilo telescopica
22. Guidafilo
23. Guidafilo aperti
24. Leva alzapedino
25. Protezione in Uretano
- *26. Manopola per la regolazione della lunghezza del punto
- *27. Manopola per la regolazione del trasporto differenziale



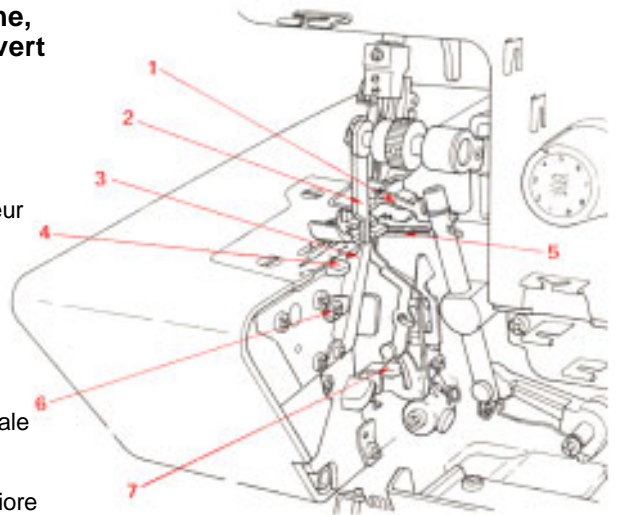
Details of the machine / Detalles de la máquina Pièces principales de la machine / Dettagli della macchina

View with looper cover open

1. Upper looper
2. Upper knife
3. Lower knife
4. Overlock width selection knob
5. Lower looper
6. Lower knife setscrew
7. Lower looper threader

Vue intérieure de la machine, couvercle du boucleur ouvert

1. Boucleur supérieur
2. Couteau supérieur
3. Couteau inférieur
4. Sélecteur de largeur d'overlock
5. Boucleur inférieur
6. Vis de fixation du couteau inférieur
7. Enfilage du boucleur inférieur



Vista con la cubierta del enlazador abierta

1. Enlazador superior
2. Cuchillo superior
3. Cuchillo inferior
4. Sobreorillado con perilla de ajuste de anchura
5. Enlazador inferior
6. Tornillos del cuchillo inferior
7. Enlazador del enlazador inferior

Vista con il coperchio del crochet aperto

1. Crochet superiore
2. Coltello superiore
3. Coltello inferiore
4. Levetta selezione cucitura normale o orlino arrotolato
5. Crochet inferiore
6. Vite di arresto per il coltello inferiore
7. Infilatore del crochet inferiore

View with cloth plate open

1. Lower knife adjusting knob
2. Stitch length adjusting knob

Vista de la placa de la tela abierta

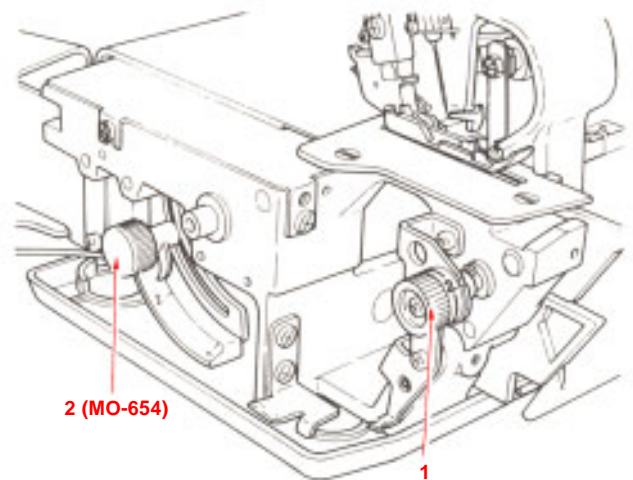
1. Accione hacia abajo la perilla de ajuste del cuchillo
2. Perilla de ajuste de cantidad de transporte

Vue intérieure de la machine, plateau-box ouvert

1. Sélecteur de position du couteau inférieur
2. Sélecteur de mécanisme d'entraînement

Vista con il coperchio appoggiastoffa aperto

1. Manopola di regolazione del coltello inferiore
2. Manopola di regolazione della lunghezza del punto



Accessories

1. Foot controller
2. Lower knife
3. 2/3 thread converter
4. Nets
5. Spool caps
6. Tweezers
7. Cleaning brush
8. needle threader
9. Needle in the needle box
10. Small screwdriver
11. Large screwdriver
12. Oiler
13. Accessory bag
14. Dust cover

Accessoires

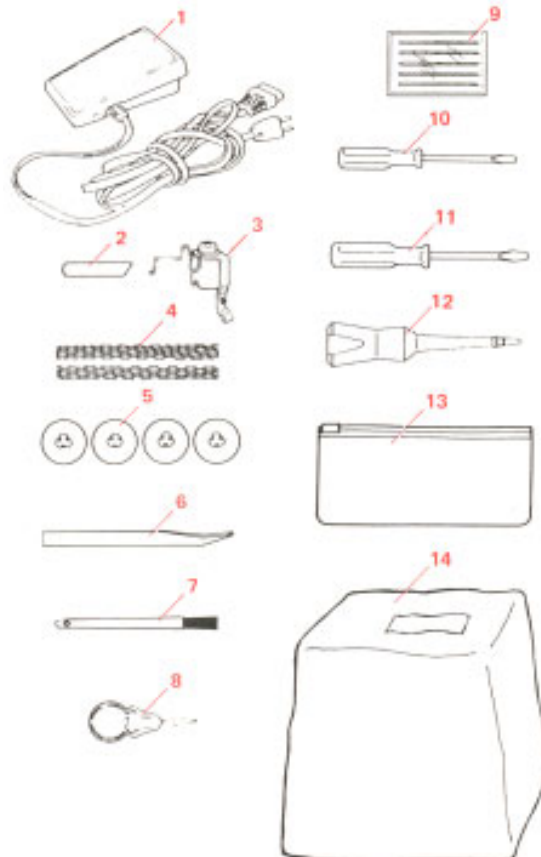
1. Commande au pied
2. Couteau inférieur
3. Filet
4. Convertisseur 2/3 fils
5. Rondelles de maintien des bobines
6. Pincette
7. Pinceau de nettoyage
8. Passe-fil pour les aiguilles
9. Jeu d'aiguilles dans le compartiment à aiguille
10. Petit tourne-vis
11. Grand tourne-vis
12. Burette d'huile
13. Pochette à accessoires
14. Housse de protection

Accesorios

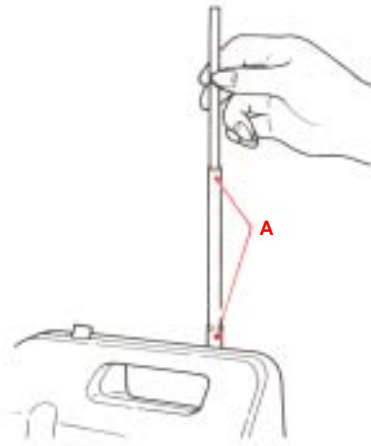
1. Controlador de pie
2. Cuchillo inferior
3. Convertidor de 2/3 hilos
4. Malla
5. Tapas de carrete
6. Pinzas
7. Cepillo de limpieza
8. Enhebrador de hilo
9. Agujas en la caja de agujas
10. Destornillador pequeño
11. Destornillador grande
12. Aceitera
13. Bolso para accesorios
14. Cubierta contra el polvo

Accessori

1. Comando a pedale
2. Coltello inferiore
3. Convertitore per 2/3 fili
4. Rete salvafilo
5. Dischi ferma spoletta e svolgi filo
6. Pinzetta
7. Pennello per pulizia
8. Infilatore per ago
9. Bustina aghi standard
10. Cacciavite piccolo
11. Cacciavite grande
12. Oliatore
13. Borsa accessori
14. Fodera antipolvere



Assembling thread stand / Ensamble del soporte del hilo Mise en place du support de guide-fil / Posizionamento dell'asta guidafile



Raise the support rod fully

Turn the thread stand until it engages the positioning stopper (A) with a click.

Levante completamente la varilla de soporte

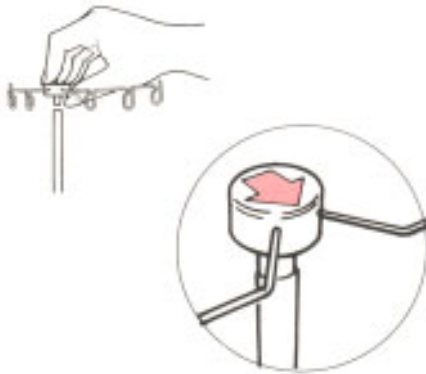
Gire el estante del hilo hasta que se enganche en el retentor (A) de posicionamiento con un clic.

Soulever la tige jusqu'en butée

Tourner le support de guide-fil jusqu'à ce que la butée de position (A) s'encliquète.

Estrarre l'asta guidafile

Girare l'asta guidafile finchè si innesta nella posiziona (A) con un clic.



Put the thread guide on the support rod.

Insert the thread guide into the tip of the support rod so that the arrow in the thread guide comes in front of you.

Coloque la guía del hilo sobre la varilla de soporte

Inserte la guía del hilo en la punta de la varilla de soporte de modo que la flecha en la guía del hilo quede en frente de usted.

Mise en place du guide-fil sur la tige de support

Introduire le guide-fil sur le bout de la tige de façon à ce que la flèche du guide-fil soit devant.

Posizionare il supporto guidafile sull'asta

Montare il supporto guidafile con la freccia in avanti.



Attaching the spool holders

Attaching the separately packed spool holder (equipped with two spool holders) to the fixed spool holder.

Modo de colocar los retentores de carretes

coloque el retentor del carrete que se provee en paquete separado (equipado con dos retentores de carrete) en el retentor de carrete fijo.

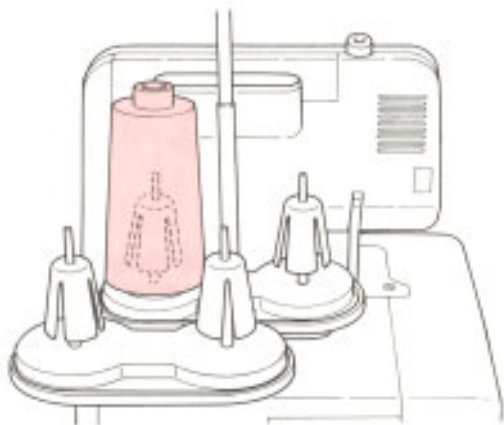
Fixation du support des broches à bobines

Introduire le support de broches à bobine fourni séparément (avec deux supports de broche) dans le dispositif de guidage du socle.

Posizionare il supporto spoline

Inserire il supporto ausiliario per le spoline (adatto per due spoline) nell'apposita sede del portafilo.

Assembling thread stand / Ensamble del soporte del hilo Mise en place du support de guide-fil / Posizionamento dell'asta guidafilo

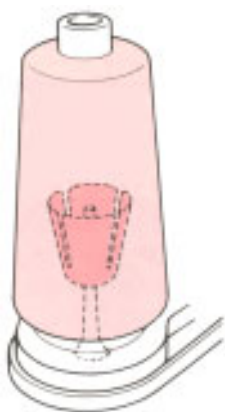


For overlock spools

Para carretes de sobreorillado

Pour bobines de surjetage-rasage (overlock)

Spoline per surfilatrice



For large spools

For spools of large inside diameter, position the anti-vibration cone upside down.

Para carretes grandes

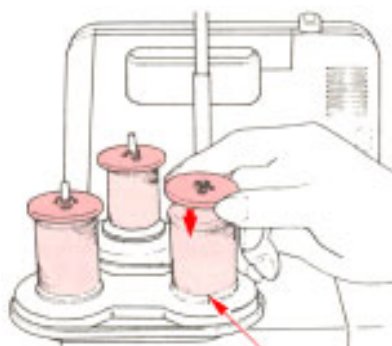
Para carretes de diámetro interior grande, posicione al revés el amortiguador de vibraciones.

Pour grosses bobines industrielles

Avec des bobines de diamètre interne important, installer l'antivibrateur de bobine dans le sens opposé.

Per spole grosse industriali

Per le spole di grande diametro usare gli antivibratori nel senso opposto



Notch / Kerbe
Ençoche / Tacca

For small house-use spools

When using house-use spools, remove the anti-vibration cones.

Place a spool on the spoolholder with its notch downward and push the spool caps on with the rounded outside edge at the bottom.

Para carretes pequeños para uso en el bogar

Cuando se usan carretes para uso en el bogar, extraiga los conos amortiguadores de vibraciones. Coloque un carrete en el retentor de carrete con su muesca mirando hacia abajo y presione las tapas del carrete con un objeto de borde redondo.

Pour petites bobines à usage domestique

Avec des bobines à usage domestique, retirer les antivibrateurs.

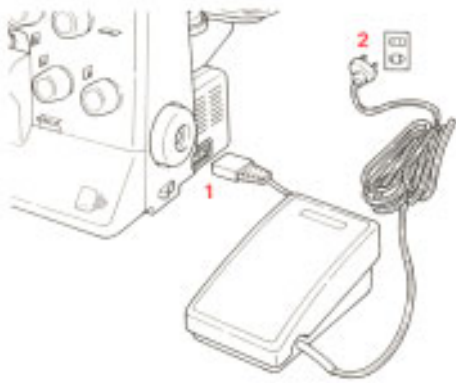
Installer une bobine sur le support de bobine avec les encoches vers le bas et poser une rondelle de maintien dessus. Le bord arrondi de la rondelle doit être dirigé vers le bas.

Per spoline ad uso domestico

Usando spoline ad uso domestico, togliere i coni antivibrazioni.

Infilare le spoline direttamente sui perni, fissarle poi con i dischi svolgi filo, messi con i bordi arrotondati rivolti in giù.

Preparing machine / Preparación de la máquina Installation de la machine / Preparazione della macchina



Attaching the foot controller

1. Plug foot controller into machine socket.
2. Plug foot controller into power supply socket.
3. Lay your foot on the foot controller.
Step on the foot controller strongly (deeply), and the sewing speed increases.
Step on the foot controller lightly (shallowly), and the sewing speed decreases.

Modo de colocar el controlador de pie

1. Enchufe el controlador de pie en el tomacorriente de la máquina.
2. Enchufe el controlador de pie en el tomacorriente de alimentación.
3. Ponga su pie en el controlador de pie.
Pise con fuerza (hasta el fondo) el controlador de pie para aumentar la velocidad de cosido. Pise suavemente el controlador de pie para disminuir la velocidad de cosido.



Branchement de la pédale de commande

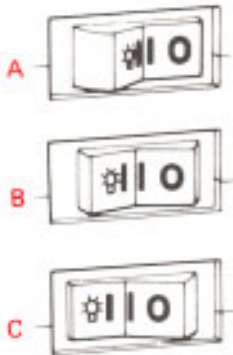
1. Introduire la fiche de la pédale de commande dans la prise de la machine.
2. Brancher la pédale sur la prise de courant murale.
3. Poser le pied sur la pédale de commande.
Pour augmenter la vitesse de couture, augmenter la pression sur la pédale (à fond). Pour réduire la vitesse de couture relâcher la pression sur la pédale (pression légère).

Collegamento del pedale di comando

1. Inserire la spina del pedale di comando nella presa della macchina
2. Collegare la spina di rete con la presa di rete
3. Posare il piede sul pedale di comando
Premendo più o meno sul pedale di comando si può regolare la velocità di cucitura, progressivamente

On/Off of the power/light switch

- A Pressing turns the power switch off.
B Pressing turns the power switch on, and sewing operation is performable. The sewing light remains off.
C Pressing turns on both the power switch and sewing light.



Interruptor de conexión/desconexión de alimentación/lámpara:

- A Pulsando se posiciona en OFF el interruptor.
B Pulsando se posiciona en ON el interruptor de alimentación, y se puede ejecutar la operación de cosido. Sigue apagada la lámpara indicadora de costura.
C Pulsando se posiciona en ON el interruptor de alimentación y se ilumina la lámpara.

Commutation de l'interrupteur de marche/arrêt du moteur/éclairage

- A Pour arrêter appuyer sur .
- B Pour mettre en marche appuyer sur . La machine est prête à l'utilisation. L'éclairage du plan de travail est éteint.
- C Pour mettre en marche et pour en même temps l'éclairage du plan de travail, appuyer sur .

Interruttore principale di alimentazione macchina e illuminazione

- A Premendo su la macchina si spegne
- B Premendo su la macchina si accende, ed è possibile eseguire le cuciture. La luce rimane spenta
- C Premendo a fondo, la macchina e la luce si accendono

When you do not use the sewing machine:

1. Turn the power/light switch off. (Press side)
2. Pull the machine plug out from the power supply socket.
3. Never place anything on the foot controller.

Lorsque la machine à coudre n'est plus utilisée:

1. Commuter l'interrupteur principal moteur/éclairage sur arrêt (enfoncer côté .
2. Débrancher la prise de courant murale.
3. Ne jamais rien poser sur la pédale de commande.

Quando no utilice la máquina de coser:

1. Posicione en OFF el interruptor de alimentación/lámpara (Pulse el lado .
2. Extraiga el enchufe de la máquina del tomacorriente de alimentación.
3. Nunca coloque ningún objeto sobre el controlador de pie.

Quando non si utilizza la macchina

1. Portare l'interruttore principale su spento. (premere)
2. Togliere la spina dalla presa elettrica
3. Non mettere alcun oggetto sul pedale di controllo

Operation and function / Operación y función

Opération et fonction / Messa in servizio della macchina



Handwheel (Pulley)

The handwheel turns toward you.

* Upon completion of threading, at sewing start or sewing end, be sure to turn the handwheel toward you.

Volante de mano (Polea)

El volante de mano gira en dirección hacia usted.

* Al terminar el enhebrado, al principio o al fin de la costura, asegúrese de girar el volante de mano hacia usted.

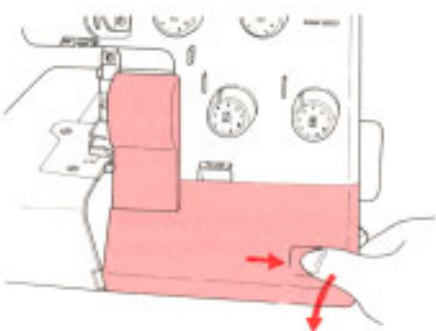
Volant (Poulie)

Le volant se tourne dans le sens inverse des aiguilles d'une montre (vers vous).

* Après avoir enfilé la machine, au démarrage d'une couture ou à la fin d'une couture, toujours tourner le volant vers vous.

Volantino (Puleggia)

Il volantino gira in senso antiorario. Ad infilatura completata, in partenza e fine cucitura operare ruotando il volantino verso di voi.



Opening and closing the looper cover

Opening: To open the looper cover, pull the looper cover opening handle to the right, and tilt the looper cover toward you.

Closing: To close the looper cover, push up the looper cover, press it lightly to the right. The looper cover closes automatically.

Modo de abrir y cerrar la cubierta del enlazador

Modo de abrir la cubierta:

Para abrir la cubierta del enlazador, tire del asa de abertura de la cubierta del enlazador hacia la derecha, e incline hacia usted dicha cubierta.

Modo de cerrar la cubierta:

Para cerrar la cubierta del enlazador, empuje hacia arriba dicha cubierta. Empújela suavemente hacia la derecha. La cubierta del enlazador se cierra automáticamente.

Ouverture et fermeture du couvercle du boucleur

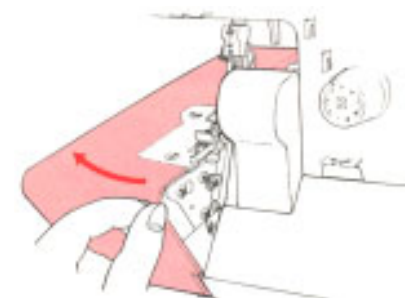
Ouverture: Pour ouvrir le couvercle du boucleur, tourner la manette du couvercle vers la droite, et rabattre le couvercle vers l'avant.

Fermeture: Pour refermer le couvercle du boucleur, le soulever en appuyant légèrement vers la droite. Le couvercle s'encliquète alors automatiquement.

Apertura e chiusura del coperchio del crochet

Apertura: Spingere il coperchio con il pollice nell'incavo verso destra e farlo ribaltare in avanti.

Chiusura: Alzare il coperchio e premerlo poi leggermente verso destra. Il coperchio si innesta automaticamente.



Opening and closing the cloth plate:

Opening: Press the cloth plate toward the outside.

Closing: Push the cloth plate toward the sewing machine.

Modo de abrir y cerrar la placa de la tela:

Modo de abrir la placa: Presione el prensatelas hacia afuera.

Modo de cerrar la placa: Empuje la placa hacia la máquina de coser.

Ouverture et fermeture du plateau de tissu:

Ouverture: Appuyer sur la plateau de tissu et pousser vers l'arrière.

Fermeture: Pousser le plateau de tissu vers la machine en appuyant.

Apertura e chiusura del coperchio appoggia stoffa:

Aprire: Premere il coperchio appoggia-stoffa verso sinistra.

Chiudere: Premere il coperchio appoggia-stoffa verso destra.

⚠ (Caution)

For safety, the power is automatically cut off when you open the looper cover or the cloth plate.

⚠ (Precaución)

Para más seguridad, la alimentación se desconecta automáticamente siempre que usted abra la cubierta del enlazador o la placa de telas. La lámpara indicadora de cosido sigue iluminada.

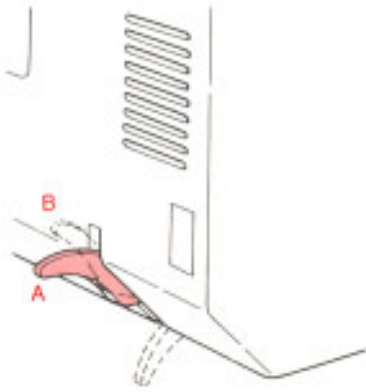
⚠ (Attention)

Per mesure de sécurité, l'alimentation est automatiquement coupée dès que le couvercle du boucleur ou du plateau de tissu est ouvert.

⚠ (Attenzione)

Dispositivo di sicurezza: La macchina non cuce se il coperchio appoggia-stoffa è aperto.

Operation and function / Operación y función Opération et fonction / Messa in servizio della macchina



Presser foot lifter (To raise the presser foot by the presser foot lifter)

- A For regular sewing operation (sewing a medium-weight material), raise the presser foot to position (A) illustrated in the figure.
- B When you sew a heavy-weight material, raise the presser foot to position (B) illustrated in the figure, to provide more space between presser foot and throat plate.

Elevador del pie prensatelas (Para elevar el pie prensatelas)

- A Para la operación de cosido normal (cosido de materiales de peso medio), eleve el pie prensatelas hasta la posición (A) como se ilustra en la figura.
- B Cuando usted quiera coser material pesado, eleve el pie prensatelas hasta la posición (B) como se ilustra en la figura, de modo que quede espacio suficiente entre el pie prensatelas y la placa de agujas.

Releveur de pied presseur (Pour relever le pied presseur avec le levier)

- A Pour coudre un tissu ordinaire (tissu moyennement épais), relever le pied presseur à la position (A) indiquée sur le schéma.
- B Pour coudre un étoffe lourde relever le pied presseur à la position (B) indiquée sur le schéma, afin d'augmenter l'espace entre le pied presseur et la plaque à aiguille.

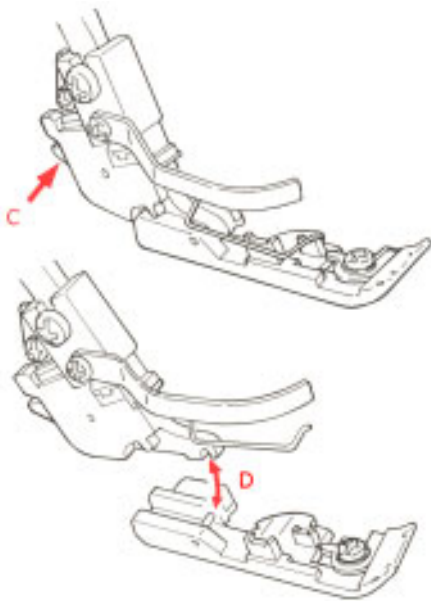
Leva alzapedino (Per sollevare il piedino premistoffa)

- A Per alzare il piedino per cuciture normali (materiali di medio spessore) spingere la leva alza piedino in alto fino al suo arresto (A), come in figura.
- B Quando si cuce materiale pesante, spingere la leva alza piedino in posizione (B) come in figura, ottenendo così più spazio tra il piedino e la placca ago.

Changing the presser foot

⚠ Be sure to turn the power switch OFF.

1. Raise the presser foot.
2. Turn the handwheel until the needles are fully raised.
3. Press point (C) illustrated in the figure, and the presser foot will be released.
4. To release the presser foot, raise the presser foot lifting lever to its highest position (B). Then you can release the presser foot easily.
5. To attach the presser foot, place it so that presser foot pin comes exactly under the groove in the holder. Lower the presser foot lifting lever and the presser foot will engage automatically.



Modo de cambiar el pie prensatelas

⚠ Asegúrese de posicionar en OFF el interruptor de alimentación.

1. Eleve el pie prensatelas.
2. Girar el volante de mano hacia que las agujas queden completamente levantadas.
3. Pulse el punto (C) como se ilustra en la figura, y quedará libre el pie prensatelas.
4. Para dejar libre el pie prensatelas, levante la palanca elevadora del pie prensatelas hasta la posición más alta (B).
5. Para enganchar el pie prensatelas, colóquelo de modo que el vástago del mismo quede exactamente debajo de la ranura en el retentor. Accione hacia abajo la palanca elevadora del pie prensatelas y el pie quedará enganchado.

Changement du pied presseur

⚠ Toujours couper l'alimentation de courant à l'interrupteur.

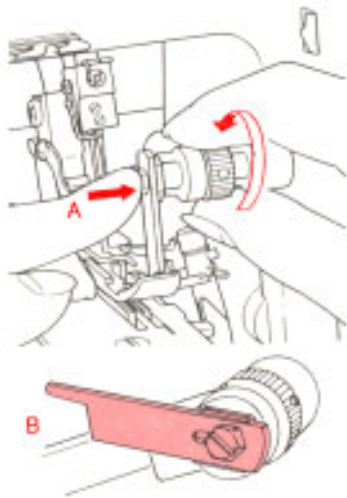
1. Relever le pied presseur.
2. Tourner le volant jusqu'à ce que les aiguilles soient complètement relevées.
3. Appuyer sur le point marqué (C) sur le schéma, pour desserrer le pied presseur.
4. Pour dégager le pied presseur, placer son levier sur la position la plus haute (B). Le pied presseur peut alors être retiré.
5. Pour fixer le pied presseur, le plaser de façon à se que la broche soit parfaitement sous la rainure du support. Abaisser ensuite le levier de relevage du pied presseur, qui s'encliquète alors automatiquement.

Sostituzione del piedino

⚠ Spegnere la macchina, l'interruttore principale su „O“ disinserito.

1. Alzare il piedino.
2. Girare il volantino in avanti per portare gli aghi nella loro posizione più alta.
3. Premere la leva di disinnesto (C). Il piedino si stacca dal gambo.
4. Alzare del tutto la leva alzapedino e togliere poi il piedino.
5. Per montare il piedino posizionarlo sotto il gambo. L'incavo nel gambo deve trovarsi esattamente sopra il perno nel piedino (D). Abbassare il gambo, il piedino si innesta automaticamente.

Operation and function / Operación y función Opération et fonction / Messa in servizio della macchina



Raising the upper knife

⚠ Be sure to turn the power switch OFF.

1. Turn the handwheel until the upper knife is fully raised. Open the looper cover.
2. Press the part indicated as (A) in the figure toward the right until it will go no further.
3. Keep pressing (A) and turn the knob on the right side in the direction of the arrow.
4. Turn the knob until the knife reaches position (B).

Modo de desenganchar el cuchillo superior

⚠ Asegúrese de desconectar la alimentación posicionando en OFF el interruptor.

1. Girar el volante de mano hasta que el cuchillo superior quede completamente levantado. Abrir la cubierta del enlazador.
2. Pulse la parte indicada con la letra (A) en la figura hacia la derecha hasta que ya no pueda avanzar más.
3. Mantenga pulsada la posición (A) y gire la perilla del lado derecho en la dirección de la flecha.
4. Gire la perilla hasta que el cuchillo llegue a la posición (B).

Pour dégager le couteau supérieur

⚠ Toujours couper l'alimentation de courant à l'interrupteur.

1. Tourner le volant jusqu'à ce que le couteau supérieur soit complètement relevé. Ouvrir le couvercle du boucleur.
2. Appuyer sur la partie (A) du schéma en la faisant glisser vers la droite jusqu'en butée.
3. Continuer à appuyer sur (A) et tourner le bouton vers la droite dans la direction de la flèche.
4. Tourner le bouton jusqu'à ce que le couteau se trouve dans la position (B).

Alzare il coltello superiore

⚠ Spegner la macchina mettendo l'interruttore principale su „O“ disinserito.

1. Portare gli aghi alla loro massima altezza, girando il volantino in avanti. Aprire il coperchio del crochet.
2. Premere la parte indicata come (A) nella figura verso destra sino in fondo.
3. Tenendo premuto verso (A), girare la manopola in senso orario, come da figura.
4. Girare la manopola sino a che il coltello raggiunge la posizione (B).

Lower knife adjusting knob (adjusting the lower knife position for cutting width)

⚠ Be sure to turn the power switch OFF.

Turn the lower knife adjusting knob by pressing part (C) in the figure.

- (E): If the edge of the sewing material curls, set the lower knife adjusting knob (D) to smaller value on the scale.
- (F): If the remaining thread is too long for the edge of the material, set the lower knife adjusting knob to larger value on the scale.

Accione hacia abajo la perilla de ajuste del cuchillo (ajustando la posición del cuchillo inferior)

⚠ Asegúrese de desconectar la alimentación posicionando en OFF el interruptor.

Accione la perilla de ajuste del cuchillo inferior presionando la parte (C) en la Figura.

- (E) Si se enrolla el borde del material de costura, ajuste la perilla de ajuste del cuchillo inferior (D) a un valor inferior en la escala.
- (F) Si el hilo que queda es demasiado largo para el borde del material, ajuste la perilla de ajuste del cuchillo inferior a un valor mayor en la escala.

Sélecteur de position du couteau inférieur (réglage de la position du couteau inférieur)

⚠ Toujours couper l'alimentation de courant à l'interrupteur.

Pour tourner le bouton de réglage du couteau inférieur appuyer sur la partie (C) du schéma.

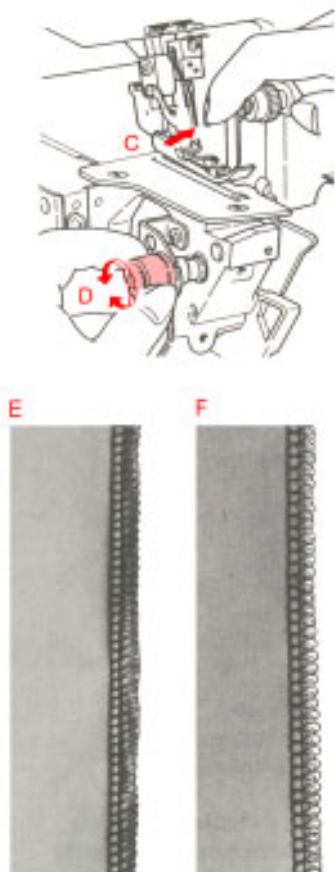
- (E) Si le bord du tissu s'enroule régler le sélecteur de position du couteau inférieur (D) sur une valeur inférieure.
- (F) Si le fil de bordure est trop lâche régler le sélecteur de position du couteau inférieur sur une valeur supérieure.

Manopola di regolazione del coltello inferiore (regolazione della posizione)

⚠ Spegner la macchina mettendo l'interruttore principale su „O“ disinserito.

Ruotare la manopola di regolazione del coltello inferiore, premendo sulla parte (C)

- (E) Se il bordo del tessuto si arrotola, regolare la manopola (D) del coltello inferiore verso il valore più basso della scala.
- (F) Se la rimanenza di filo è eccessiva sul bordo del tessuto, regolare la manopola (D) del coltello inferiore verso il valore più alto della scala.



Operation and function / Operación y función Opération et fonction / Messa in servizio della macchina



Stitch length adjusting knob (to adjust the stitch length)

Stitch length is adjustable within the range from 1 to 4.

To adjust the stitch length, turn the stitch length adjusting knob and move the knob upwards or downwards.

- For normal overlocking stitches set the stitch length adjusting knob at 2 to 3.

Perilla de ajuste de cantidad de transporte (para ajustar la longitud de puntada)

La longitud de puntada se ajusta dentro de la gama de 1 a 4 mientras se está cosiendo. Para ajustar la longitud de puntada, gire la perilla de ajuste de cantidad de transporte y accione la perilla hacia arriba o hacia abajo.

- Para puntadas de sobreorillado normal ajuste la perilla de ajuste de cantidad de transporte a 2 o a 3.



Sélecteur de mécanisme d'entraînement (pour régler la longueur du point)

La longueur du point de couture peut être réglée progressivement sur une plage de 1 à 4.

Pour régler la longueur du point, tourner le sélecteur d'entraînement soit vers le haut soit vers le bas selon la longueur de point désirée.

- Le réglage standard des coutures overlock se situe sur 2 ou sur 3.

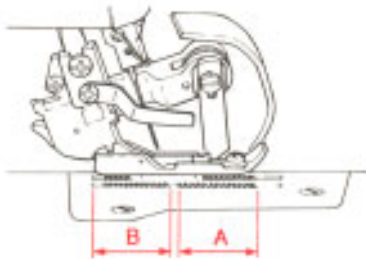
Manopola di regolazione della lunghezza del punto

La lunghezza del punto è regolabile da 1 a 4.

Per regolare la lunghezza del punto, ruotare la manopola di regolazione della lunghezza punto, girandola avanti o indietro.

- Per cuciture di normale soprappiglio regolare la manopola lunghezza punto da 2 a 3.

* MO-654DE



Differential feed adjusting knob (to adjust the feeding for gathering or stretching)

To adjust feeding for gathering or stretching, turn the differential feed adjusting knob upward or downward.

The differential feed prevents fluting or waving in seams in stretchy materials by differentiating the feed of the front feed dog (A) and rear feed dog (B).

Perilla de ajuste de transporte diferencial (para ajustar la cantidad de transporte para fruncidos o estirados)

Para ajustar el transporte para fruncidos o estirados, gire la perilla de ajuste de transporte diferencial hacia arriba o hacia abajo.

El transporte diferencial evita la fluctuación o el vaivén en costuras en materiales estirables diferenciando el transporte de los dientes de arrastre (A) frontales y de los dientes de arrastre (B) posteriores.



Sélecteur du mécanisme d'entraînement à différentiel (pour couture froncée ou couture tendue)

Pour effectuer le réglage des couture froncée ou des couture rétractées, il suffit de tourner le sélecteur d'entraînement à différentiel vers le haut ou vers le bas selon le réglage désiré.

L'entraînement à différentiel permet d'effectuer des coutures exemptes de tuyautages ou d'ondulations dans le cas de matériaux très élastiques du fait que la griffe avant (A) et la griffe arrière (B) ont des longueurs de déplacement différentes.

Manopola per la regolazione del trasporto differenziale (per la regolazione della arricciatura o della stesura del tessuto)

Per la regolazione della arricciatura o della stesura del tessuto girare la manopola avanti o indietro. Il trasporto differenziale previene l'ondulazione o il rientro del tessuto, cambiando il rapporto tra il trasporto della griffa anteriore (A) con quella posteriore (B).

Operation and function / Operación y función Opération et fonction / Messa in servizio della macchina



Overlocking width selection knob (for overlocking or roll hemming)

* Turn the handwheel until the needles are fully raised.

- For overlocking
Push the overlocking width selection knob back so that it aligns with the rear red marking on the throat plate.
- For roll hemming
 1. Pull the overlocking width selection knob forward so that it aligns with the front red marking on the throat plate.
 2. Set the lower knife adjusting knob at "1 - 2".



Perilla de ajuste de anchura de sobreorillado (para sobreorillado o dobladillado)

* Gire el volante de mano hasta que las agujas queden completamente elevadas.

- Para sobreorillado
Accione hacia atrás la perilla de ajuste de anchura de sobreorillado de modo que quede alineada con la marca roja en la parte posterior en la placa de agujas.
- Para dobladillos de enrollado
 1. Accione hacia adelante la perilla de ajuste de anchura de sobreorillado de modo que quede alineada con la marca roja de la parte frontal en la placa de agujas.
 2. Posicione en "1 - 2" la perilla de ajuste del cuchillo inferior.

Sélecteur de largeur d'overlock (pour coutures overlock ou roulottées)

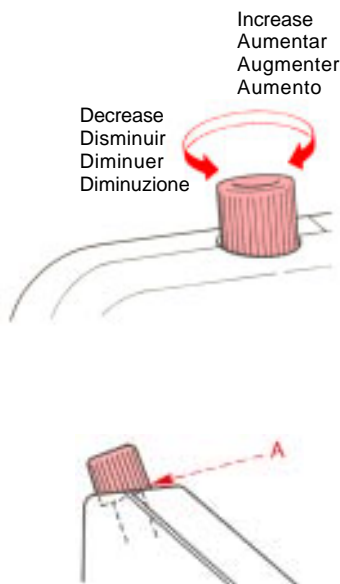
* Tourner le volant jusqu'à ce que les aiguilles soient dans leur position la plus élevée.

- Pour les coutures overlock
Pousser le sélecteur vers l'arrière de façon à ce qu'il vienne dans l'alignement du repère arrière rouge de la plaque à aiguilles.
- Pour coutures roulottées
 1. Tirer le sélecteur vers l'avant de façon à ce qu'il vienne dans l'alignement du repère avant rouge de la plaque à aiguilles.
 2. Régler le sélecteur de position du couteau inférieur sur "1 - 2".

Manopola per la selezione dell'ampiezza del soprappiglio (per cuciture di orlo arrotolato)

* Ruotare il volantino della macchina sino a che gli aghi raggiungono la posizione tutta alta.

- Per cuciture soprappiglio
Premere la leva indietro sino a che sia allineata alla linea di riferimento rossa posteriore sulla placca ago
- Per orlo arrotolato
 1. Premere la leva in avanti sino a che sia allineata alla linea rossa anteriore di riferimento sulla placca.
 2. Regolare la manopola per la regolazione del coltello inferiore su "1-2"



Presser foot pressure adjusting screw

Pressure of the presser foot has been factory-adjusted properly. Therefore you do not need to adjust it except when sewing a special material.

- To increase the pressure of the presser foot: For heavy-weight materials such as denim, tweed, or hard linen.
- To decrease the pressure of the presser foot: For light-weight materials such as georgette, lawn, or tricot.

(A) Standard position: The place where the lower part of control cap aligns with the upper face of cover.

Tornillo de ajuste de la presión del pie prensatelas

La presión del pie prensatelas ha sido ajustada adecuadamente en la fábrica. Por consiguiente, used no necesita hacer nuevos ajustes a no ser para coser materiales especiales.

- Para aumentar la presión del pie prensatelas: Para materiales pesados tales como mezclillas, paños asargados o telas duras.
- Para disminuir la presión del pie prensatelas: Para materiales ligeros como crespón georgette, linón o tricot.

(A) Posición estándar: Cuando la parte inferior del botón de control se alinea con la cara superior de la cubierta.

Vis de réglage de la pression du pied presseur

La pression du pied presseur a été réglée en usine pour un type d'étoffe ordinaire. En principe la pression du pied presseur ne sera modifiée que pour les étoffes spéciales.

- Augmenter la pression du pied presseur: pour les étoffes lourdes telles que denim, tweed, ou lin fort.
- Diminuer la pression du pied presseur: pour les étoffes légères telles que georgette, batiste ou tricot.

(A) Position standard: Lorsque la partie inférieure du bouton de commande est dans l'alignement du couvercle supérieur.

Vite di regolazione per la pressione del piedino

La pressione del piedino è già regolata per un trasporto ottimale. Per questo non è necessaria la regolazione, ad eccezione che per cuciture su materiali speciali.

- Per aumentare la pressione del piedino: Per tessuti pesanti, come denim, tweed o lino pesante.
- Per diminuire la pressione del piedino: Per tessuti leggeri, come georgette, maglieria o tricot.

(A): Posizione standard: E' la posizione in cui la parte inferiore della manopola di regolazione sia allineata con la parte superiore del carter (A)

Operation and function / Operación y función Opération et fonction / Messa in servizio della macchina

Changing the needles

⚠ Be sure to turn the power switch OFF.

- Applying the needle attaching hole (A) of the cleaning brush will help replace the needle ease.
1. Turn the handwheel until the needle are fully raised.
 2. Before Changing the needles, lower or remove the presser foot.
 3. Using the small screwdriver, loosen the needle setscrews and remove the needles.
 4. First insert the right-hand needle with the flat side away from you into the needle clamp, making sure it is inserted as far up as possible. Tighten the needle clamp setscrews securely. Insert the left-hand needle in the same way.



Needles used:	Type of needles	Thickness
Right-hand needle	Household type 130/705H	No.75/11
Left-hand needle	130/705H (JL x 2)	

- * When you buy the needles for the sewing machine, select the above type of the needles.
- * Apply a JL x 2 needle to the left-hand side needle when sewing heavy-weight materials.

Flat side of a needle
Lado plano de las agujas
Côté plate de l'aiguille
Parte piatta dell'ago



Modo de cambiar las agujas

⚠ Asegúrese de desconectar la alimentación posicionando en OFF el interruptor.

- Si al cambiar la aguja la introduce en el agujero (A) del cepillo de limpieza, el cambio le resultará muy fácil.
1. Gire el volante de mano hasta que las agujas queden completamente levantadas.
 2. Antes de cambiar las agujas, accione hacia abajo o quite el pie prensatelas.
 3. Utilizando un destornillador pequeño, saque los tornillos de las agujas y extraiga la agujas.
 4. Primeramente inserte la aguja del lado derecho con el lado plano en la parte más alejada de usted en la sujetadora de las agujas asegurándose de que se inserta lo más alto que sea posible. Apriete bien la sujetadora de la aguja con tornillos. Inserte del mismo modo la aguja del lado izquierdo.

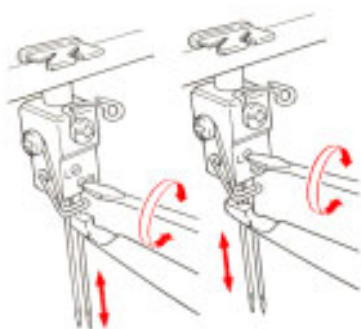
Agujas que se utilizan:	Tipos de agujas	Grosor
Aguja del lado derecho	130/705H	No.75/11
Aguja del lado izquierdo	130/705H (JL x 2)	

- * Cuando usted compre agujas para la máquina de coser, seleccione los tipos de agujas mencionados.
- * Cuando cosa materiales pesados ponga una aguja JL x 2 en la aguja del lado izquierdo.

Changement des aiguilles

⚠ Toujours couper l'alimentation de courant à l'interrupteur.

- Introduire l'aiguille dans le trou de retenue d'aiguille (A) pratiqué sur la brosse de nettoyage. Cela vous facilitera le remplacement des aiguilles.
1. Tourner le volant jusqu'à ce que les aiguilles soient dans leur position la plus haute.
 2. Avant de changer les aiguilles il est recommandé d'abaisser ou de retirer le pied presseur.
 3. Desserrer la vis de fixation des aiguilles avec un petit tournevis. Retirer les aiguilles.
 4. Commencer par introduire l'aiguille à droite dans la gorge jusqu'en dirigeant le côté plate de l'aiguille l'arrière. Serrer à fond la vis de fixation au tournevis. Introduire l'aiguille à gauche de la même manière.



Aiguilles utilisées:	Aiguille	Epaisseur
Aiguille droite	Usage ménager 130/705H	No.75/11
Aiguille gauche	130/705H (JL x 2)	

- * Lors de l'achat d'aiguilles, toujours choisir des aiguilles de cette catégorie.
- * Lors de la cuture de tissus épais, utiliser une aiguille JL x 2 pour l'aiguille gauche.

Sostituzione degli aghi

⚠ Spegnere la macchina, l'interruttore principale su "O"

- Inserire l'ago nell'apposito foro sul retro dello spazzolino per la pulizia, per eseguire l'operazione di sostituzione dell'ago con più facilità.
1. Ruotare il volantino della macchina sino a che gli aghi raggiungono la posizione tutta alta.
 2. Prima di cambiare gli aghi, abbassare e rimuovere il piedino.
 3. Utilizzando il cacciavite piccolo, allentare la vite fissa ago e rimuovere l'ago.
 4. Per primo inserire l'ago destro nel morsetto, con la parte piatta rivolta indietro, facendo attenzione che sia inserito sino in fondo.. Chiudere bene la vite di fissaggio ago. Inserire poi l'ago di sinistra seguendo la stessa procedura.

Threading / Enhebrado

Enfilage / Infilatura

Thread the machine carefully and in the correct sequence. This is important for marking beautiful seams.

Preparation

1. Retractable support rod with thread guide must be fully raised.
2. Open the looper cover and cloth plate.
3. Turn the handwheel toward you until the needles are fully raised.
4. Raise the upper knife.

Threading sequence

Colored threading illustrations affixed clearly show the threading sequence.

Thread the machine in the following sequence:

1. Upper looper thread (Blue)
2. Lower looper thread (Red)
3. Right hand needle thread (Green)
4. Left hand needle thread (Yellow)

Threading aids such as tweezers, needle threader, and looper threader which are provided as accessories will be very useful in threading work.

Enhebre cuidadosamente la máquina en la secuencia correcta. Esto es importante para lograr costuras elegantes.

Preparación

1. Hay que levantar cuidadosamente la varilla del soporte retráctil con la guía del hilo.
2. Abra la cubierta del enlazador y la placa de telas.
3. Gire hacia usted el volante de mano hasta que las agujas queden en la posición más alta.
4. Desenganche el cuchillo superior.

Secuencia del enhebrado

Las ilustraciones a colores del enhebrado indican claramente la secuencia del mismo:

1. Hilo del enlazador superior (azul)
2. Hilo del enlazador inferior (rojo)
3. Hilo del la aguja del lado derecho (verde)
4. Hilo del la aguja del lado izquierdo (amarillo)

Las ayudas para el enhebrado tales como pinzas, enhebrador de aguja, y enhebrador de enlazador que se proveen como accesorios serán muy útiles para estas tareas.

Enfiler la machine avec le plus grand soin en veillant à respecter l'ordre des opérations qui est indiqué, car ces conditions sont essentielles pour obtenir des points réguliers.

Préparation

1. Relever l'axe rétractable du guide-fil jusqu'à la position la plus haute et le guide-fil.
2. Ouvrir le couvercle du boucleur et le plateau de tissu.
3. Tourner le volant vers l'avant jusqu'à ce que les aiguilles soient dans leur position la plus haute.
4. Dégager le couteau supérieur.

Ordre d'enfilage

Des schémas en couleurs qui indiquent clairement les différentes étapes de l'enfilage sont inclus.

Enfiler la machine dans l'ordre suivant:

1. Fil de boucleur supérieur (bleu)
2. Fil de boucleur inférieur (rouge)
3. Fil d'aiguille droite (vert)
4. Fil d'aiguille gauche (jaune)

Les accessoires d'enfilage tels que pincette, enfil-boucleur et enfil-aiguille qui sont fournis avec la machine sont d'une grande utilité pour effectuer ces opérations.

Infilare la macchina con attenzione e con la sequenza corretta. Questo è importante per poter ottenere delle cuciture di qualità.

Preparazione

1. Portare in posizione tutta alta l'asta guidafili.
2. Aprire il coperchio del crochet e il piano di lavoro.
3. Ruotare il volantino, portando gli aghi in posizione tutta alta.
4. Alzare il coltello superiore.

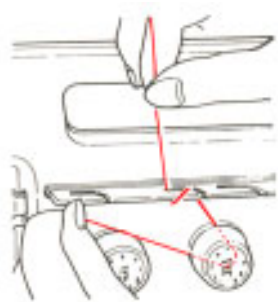
Sequenza di infilatura

L'illustrazione applicata sulla macchina, mostra chiaramente la sequenza di infilatura.

Infilare la macchina seguendo questa sequenza:

1. Filo crochet superiore (Blu)
2. Filo crochet inferiore (Rosso)
3. Filo ago destro (Verde)
4. Filo ago sinistro (Giallo)

Per facilitare l'infilatura degli aghi e dei crochet, utilizzare la pinzetta per il filo, fornita con gli accessori.



Thread the tension dials

To lay the thread correctly between the tension discs, pull the thread lightly with both hands.

Modo de enhebrar los discos de tensión

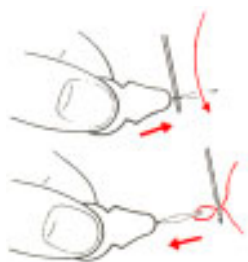
Para tender correctamente el hilo entre los discos de tensión, tire suavemente del hilo con ambas manos.

Enfilage des disques de tension du fil

Tirer légèrement sur le fil en se servant des deux mains pour le faire passer entre les disques de tension.

Manopola graduata per la tensione del filo

Per valutare la tensione corretta del filo attraverso i dischi, fare scorrere il filo con entrambe le dita.



Needle threader

Insert the needle threader through the needle eyelet or looper eyelet, then thread the needle threader. Now pull the needle threader back until it comes out of the eyelet.

Enhebrador de aguja

Inserte el enhebrador de aguja por el ojal de la aguja o por el del enlazador; luego enhebre el enlazador de aguja. Ahora, tire hacia atrás del enhebrador de aguja hasta que salga del ojal.

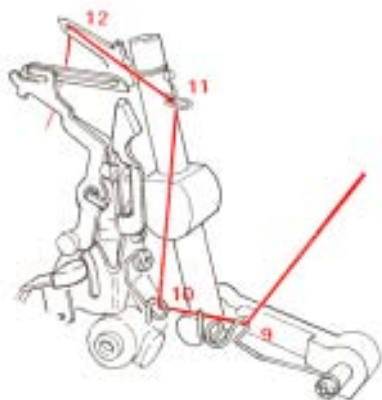
Enfile-aiguille

Introdurre l'enfile-aiguille dans le chas de l'aiguille ou dans le chas du boucleur, puis enfiler le fil dans l'enfile-aiguille. Tirer ensuite l'enfile-aiguille en arrière jusqu'à ce qu'il sorte du chas.

Infila ago

Inserire l'infilago nel foro dell'ago o del crochet, quindi inserire il filato nell'infilago. Ora tirare indietro l'infilago sino a che il filo passi attraverso il foro da infilare.

Threading (1) / Enhebrado (1) Enfilage (1) / Infilatura (1)



1. Upper looper thread (Blue)

Place the spool on the spool holder pin right under blue marking on the retractable support rod thread guide.

- (1) Bring thread up from the rear of the retractable support rod thread guide with blue marking.
- (2,3) Pass the thread through the thread guide plate.
- (4) Bring the thread on to the thread guide.
- (5) Lay the thread between the thread tension dial discs.
- (6,7,8,9,10,11) Thread the thread guides.
- (12) Turn the handwheel until the upper looper is fully raised.
Thread upper looper eye.
- (13) Pull about 10 cm of the thread out.
Place the thread under the presser foot, and pull the thread from behind the presser foot.

1. Hilo del enlazador superior (azul)

Coloque el carrete en la espiga retentora del carrete justamente debajo de la marca azul en la guía del hilo de la varilla de soporte retráctil.

- (1) Lleve el hilo hacia arriba desde la parte posterior de la guía del hilo de la varilla de soporte retráctil hasta la parte frontal de la misma.
- (2,3) Pase el hilo por la placa guía del hilo.
- (4) Eleve el hilo por la guía del hilo.
- (5) Tienda el hilo entre los discos de tensión del hilo.
- (6,7,8,9,10,11) Enhebre las agujas.
- (12) Gire el volante de mano hasta que el enlazador superior quede en la posición más alta. Pase el hilo por el ojo del enlazador superior
- (13) Tire del hilo de modo que salga unos 10 cm.
Coloque el hilo debajo del pie prensatelas, y tire del mismo por detrás del pie prensatelas.

1. Fil de crochet supérieur (bleu)

Poser la bobine sur la broche placée au dessous du repère bleu de l'axe rétractable du guide-fil.

- (1) Faire passer par l'arrière le fil sur le guide-fil de l'axe rétractable avec le repère bleu.
- (2,3) Introduire le fil dans la plaque de guide-fil.
- (4) Ramener le fil sur le guide-fil.
- (5) Introduire le fil entre les disques de tension.
- (6,7,8,9,10,11) Guider le fil sur les différents points d'enfilage du guide-fil.
- (12) Tourner le volant jusqu'à ce que le boucleur supérieur soit complètement relevé. Enfiler le fil dans le chas du boucleur supérieur.
- (13) Tirer le fil sur une longueur de 10 cm environ.
Glisser le fil sous le pied presseur et le tirer vers l'arrière.

1. Filo del crochet superiore (blu)

Mettere la spoletta sul perno porta-filo destro, marcato blu sull'asta guidafilo.

- (1) Tirare il filo della spola e passarlo da dietro in avanti nella guida dell'asta marcata del colore blu.
- (2,3) Infilare la guida passafilo della macchina.
- (4) Passare il filo attraverso il passafilo.
- (5) Introdurre il filo attraverso i dischi della tensione
- (6,7,8,9,10,11) Passare il filo attraverso i diversi passaggi dal guidafilo.
- (12) Girare il volantino della macchina sino a che gli aghi raggiungono la posizione alta.
Infilare la cruna del crochet superiore.
- (13) Tirare il filo in fuori per circa 10 cm. e posizionarlo sotto il piedino.

Use a net for a hard twisted thread.

When a thread coils around the thread guide due to its hard twist, cover the spools of upper looper and lower looper with attached nets.



Utilice una malla para hilo trenzado duro.

Si el hilo se enrolla alrededor de la guía del hilo debido a que está demasiado retorcido, cubra las bobinas del enlazador superior y del enlazador inferior con la malla adjunta.

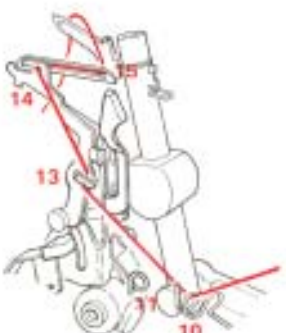
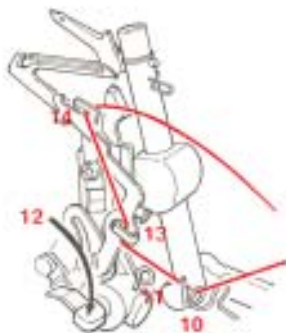
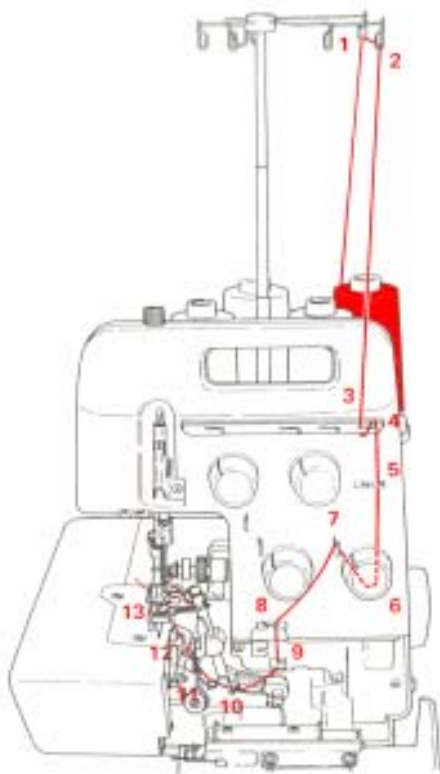
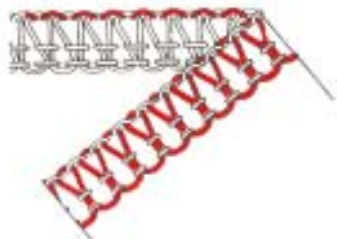
Utiliser un filet pour fil retors.

Si, le fil s'enroule autour de guide du fait qu'il est très torsadé, couvrir la bobine de boucleur supérieur et de boucleur inférieur avec le filet joint à la machine.

Utilizzo della rete salvafilo

Se vengono utilizzati fili molto sottili o che si avviano, cadendo facilmente dal cono, proteggere le spolette con le reti che si trovano nella borsa degli accessori.

Threading (2) / Enhebrado (2) Enfilage (2) / Infilatura (2)



2. Lower looper thread (Red)

Place the spool on the spool holder pin right under red marking on the retractable support rod thread guide.

- (1,2) Bring thread up from the rear of the retractable support rod thread guide to the front of it.
 - (3,4) Pass the thread through the thread guide plate.
 - (5) Bring the thread on to the thread guide.
 - (6) Thread the thread tension dial.
 - (7,8,9,10,11) Thread the thread guides.
 - (12) Raise the needle fully and press the lever of the threading device down.
 - (13,14) Thread the guide and then the slit on the device. Holding the thread loosely with the left hand, turn the handwheel until upper and lower loopers just cross. The threading device will automatically return to the normal position.
 - (15) Thread the lower looper eye and place thread under the presser foot.
- * If the lower looper thread is broken or slipped, cut the both needle threads off at the needle. Then remove the thread.
Thread the lower looper and then the needles.

2. Hilo del enlazador inferior (rojo)

Coloque el carrete en la espiga retentora del carrete justamente debajo de la marca roja en la guía del hilo de la varilla de soporte retráctil.

- (1,2) Lleve el hilo hacia arriba desde la parte posterior de la guía del hilo de la varilla de soporte retráctil hasta la parte frontal de la misma.
- (3,4) Pase el hilo por la placa guía del hilo.
- (5) Lleve el hilo por la guía del hilo.
- (6) Pase el hilo por el disco de tensión del hilo.
- (7,8,9,10,11) Pase el hilo por las guías de los hilos.
- (12) Eleve las agujas. Apriete la palanca del enlazador automático del enlazador inferior hacia abajo.
- (13,14) Pase el hilo por las guías del enlazador. Aguante el hilo suelto en la mano izquierda. Gire el volante hasta que el enlazador superior e inferior apenas se crucen. El enhebrador vuelve automáticamente a su posición normal.
- (15) Enhebre el ojete del enlazador inferior y colocar el hilo debajo del pie prensatelas.

2. Fil de boucleur inférieur (rouge)

Poser la bobine sur la broche placée au dessous du repère rouge de l'axe rétractable du guide-fil.

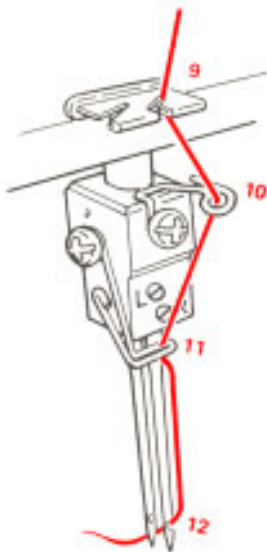
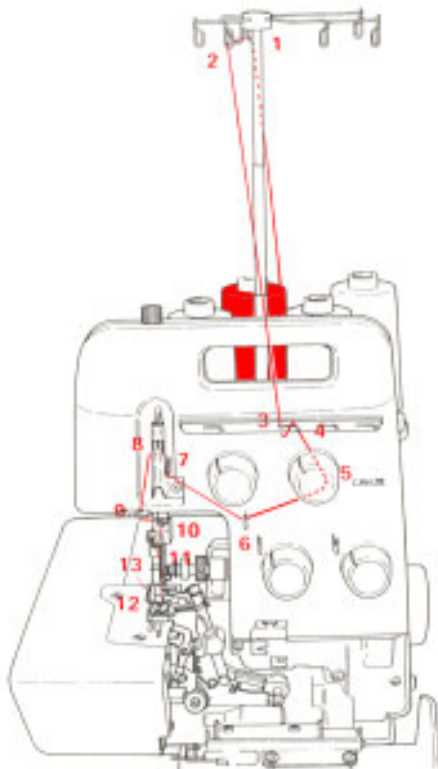
- (1,2) Faire passer le fil de l'arrière à l'avant du guide-fil à axe rétractable.
 - (3,4) Faire passer le fil dans la plaque du guide-fil.
 - (5) Ramener le fil sur le guide-fil.
 - (6) Enfiler le disque de tension.
 - (7,8,9,10,11) Guider le fil sur les différents points d'enfilage du guide-fil.
 - (12) Amener les aiguilles dans leur position la plus haute et abaisser le tendeur de fil.
 - (13,14) Guider le fil sur les deux points d'enfilage. Tenir l'extrémité du fil de la main gauche. Tourner le volant jusqu'à ce que les boucleurs se croisent à peine. Il s'ensuit que le tendeur de fil saute automatiquement pour reprendre sa position de base.
 - (15) Enfiler le boucleur inférieur et glisser le fil sous le pied presseur.
- * En cas de cassure ou glissement du fil de boucleur inférieur, couper les fils des aiguilles à droite et à gauche. Retirer alors les fils.
Enfiler le boucleur inférieur et alors les aiguilles.

2. Filo del crochet inferiore (rosso)

Mettere la spoletta sul perno porta-filo destro, marcato rosso sull'asta guidafilo.

- (1,2) Tirare il filo della spola e passarlo da dietro in avanti nella guida dell'asta marcata del colore rosso.
 - (3,4) Infilare la guida passafilo della macchina.
 - (5) Passare il filo attraverso il passafilo.
 - (6) Introdurre il filo attraverso i dischi della tensione
 - (7,8,9,10,11) Passare il filo attraverso i diversi passaggi del guidafilo.
 - (12) Portare gli aghi nella posizione alta e premere sulla leva infila-crochet.
 - (13,14) Passare il filo nei due punti di passaggio dell'infila-crochet. Tenere il filo con la mano destra, girare il volantino sino a che i crochet inferiore e superiore si incrociano. L'infila-crochet ritornerà automaticamente nella sua posizione iniziale.
 - (15) Infilare il foro del crochet inferiore e portare il filo sotto il piedino.
- * Nel caso che il filo del crochet inferiore si rompa o si sfilii, tagliare entrambi i fili degli aghi. Poi rimuovere i fili.
Infilare ora il crochet inferiore e poi gli aghi.

Threading (3) / Enhebrado (3) Enfilage (3) / Infilatura (3)



3. Right-hand needle thread (Green)

Place the spool on the spool holder pin right under the green marking on the retractable support rod thread guide.

- (1,2) Bring thread up from the rear of the retractable support rod thread guide with the green markings to the front of it.
- (3,4) Pass the thread through the thread guide plate.
- (5) Thread the thread tension dial.
- (6,7) Thread the thread guide.
- (8) Lay the thread in the notch on the thread take-up lever.
- (9) Thread the thread guide.
- (10,11) Thread the thread guides on the needle bar.
- (12) Turn the handwheel toward you until the needles are fully raised. Thread the right-hand needle.
- (13) Bring the thread through under the presser foot and pull about 10 cm of the thread out behind the presser foot.

3. Hilo de la aguja del lado derecho (verde)

Coloque el carrete en la espiga retentora del carrete justamente debajo de la marca verde en la guía del hilo de la varilla de soporte retráctil.

- (1,2) Lleve el hilo hacia arriba desde la parte posterior de la guía del hilo de la varilla de soporte retráctil hasta la parte frontal de la misma.
- (3,4) Pase el hilo por la placa guía del hilo.
- (5) Pase el hilo por el disco de tensión del hilo.
- (6,7) Enhebre la guía del hilo.
- (8) Coloque el hilo en la muesca de la palanca del recogehilos.
- (9) Enhebre las guías del hilo.
- (10,11) Enhebre las guías del hilo en la barra de agujas.
- (12) Gire el volante de mano hasta usted hasta que las agujas queden en la posición más alta. Enhebre la aguja del lado derecho.
- (13) Lleve el hilo por debajo del pie prensatelas y tire del mismo unos 10 cm por detrás del pie prensatelas.

3. Fil d'aiguille droite (vert)

Placer la bobine sur la broche au dessous du repère vert du guide-fil à aux rétractable.

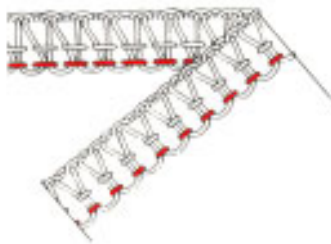
- (1,2) Faire passer le fil de l'arrière à l'avant du guide-fil à axe rétractable.
- (3,4) Faire passer le fil dans la plaque de guide-fil.
- (5) Faire passer le fil sur le disque de tension.
- (6,7) Guider le fil sur les différents points d'enfilage du guide-fil.
- (8) Introduire le fil dans l'encoche du levier de levage du fil.
- (9) Faire passer le fil dans la fente du guide-fil.
- (10,11) Guider le fil sur les guide-fils de la barre à aiguille.
- (12) Tourner le volant vers l'avant et amener les aiguilles dans leur position la plus haute. Enfiler l'aiguille droite.
- (13) Faire passer le fil sous le pied presseur et le tirer sur 10 cm environ vers l'arrière.

3. Infilatura ago destro (verde)

Mettere la spoletta sul perno porta-filo destro, marcato verde sull'asta guidafilo.

- (1,2) Tirare il filo della spola posizionata dietro sul portaspole, sull'asta passafilo marcata del colore verde.
- (3,4) Infilare la guida passafilo della macchina.
- (5) Introdurre il filo attraverso i dischi della tensione.
- (6,7) Passare il filo attraverso i diversi passaggi del guidafilo.
- (8) Inserire il filo nel passaggio della leva tirafilo.
- (9) Passare il filo attraverso i passaggi del guidafilo.
- (10,11) Passare il filo nei guidafilo sulla barra ago.
- (12) Ruotare il volantino verso di voi, sino a che gli aghi raggiungono la posizione alta. Infilare l'ago di destra.
- (13) Portare il filo sotto il piedino e tirarlo fuori per circa 10 cm. verso il dietro.

Threading (4) / Enhebrado (4) Enfilage (4) / Infilatura (4)

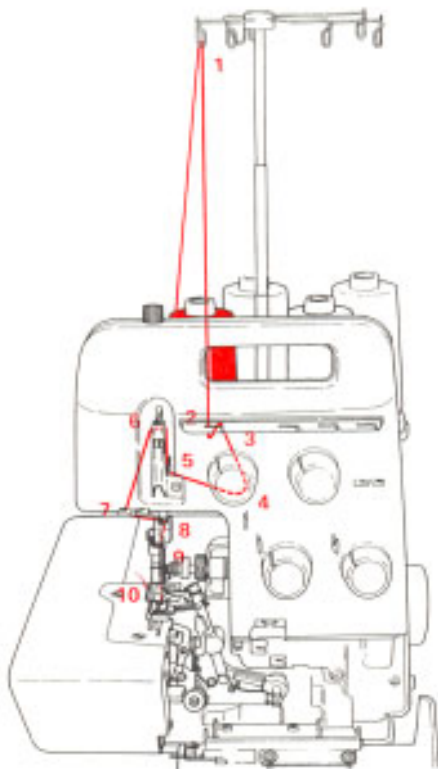


4. Left-hand needle thread (Yellow)

Place the spool on the spool holder pin right under the yellow marking on the retractable support rod thread guide.

- (1) Bring thread up from the spool to the thread guide and take it through the yellow thread guide.
- (2,3) Thread the thread guide.
- (4) Thread the thread tension dial.
- (5) Thread the thread guide.
- (6) Lay the thread in the notch on the thread take-up lever.
- (7,8,9) Thread the thread guides.
- (10) Thread the left-hand needle. Pull about 10 cm of the thread out from the needle eye.

When threading is completed, lower the upper knife and close the looper cover and cloth plate.



4. Hilo de la aguja del lado izquierdo (amarillo)

Coloque el carrete en la espiga retentora del carrete justamente debajo de la marca amarilla en la guía del hilo de la varilla de soporte retráctil.

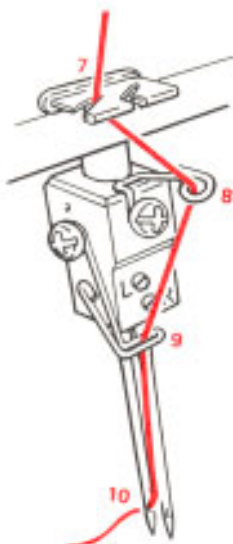
- (1) Lleve el hilo hacia arriba desde el carrete hasta la guía del hilo y páselo por la guía del hilo amarillo.
- (2,3) Enhebre la guía del hilo.
- (4) Enhebre el disco de tensión del hilo.
- (5) Enhebre la guía del hilo.
- (6) Coloque el hilo en la muesca de la palanca del recoge hilos.
- (7,8,9) Enhebre las guías de los hilos.
- (10) Enhebre la aguja del lado izquierdo. Tire del hilo de modo que salga unos 10 cm del ojo de la aguja.

Cuando se complete la tarea de enhebrado, bajoe el cuchillo superior y cierre la cubierta del enlazadoe y la placa de telas.

4. Fil d'aiguille gauche (jaune)

Placer la bobine sur la broche placée au dessous du repère jaune du guide-fil à aux rétractable.

- (1) Faire passer le fil de la bobine vers le guide-fil et l'introduire dans le guide-fil jaune.
- (2,3) Guider le fil sur les points d'enfilage.
- (4) Faire passer le fil sur le disque de tension.
- (5) Guider le fil sur le point d'enfilage.
- (6) Introduire le fil dans l'encoche du levier de levage du fil.
- (7,8,9) Guider le fil sur les différents points d'enfilage.
- (10) Enfiler l'aiguille de gauche. Tirer le fil sur 10 cm environ du chas de l'aiguille. Une fois l'enfilage terminé, abaisser le couteau inférieur et fermer le couvercle de boucleur et le plateau de tissu.



4. Infilatura ago sinistro (giallo)

Mettere la spoletta sul perno porta-filo destro, marcato giallo sull'asta guidafilo.

- (1) Tirare il filo della spola sul portaspole e passarlo sull'asta passafilo marcata in giallo.
- (2,3) Passare il filo attraverso i passaggi del guidafilo.
- (4) Introdurre il filo attraverso i dischi della tensione.
- (5) Passare il filo attraverso il passaggio del guidafilo.
- (6) Inserire il filo nel passaggio della leva tirafilo.
- (7,8,9) Passare il filo attraverso i passaggi del guidafilo.
- (10) Infilare l'ago di sinistra. Lasciare circa 10 cm. di filo oltre il foro dell'ago. Quando l'infilatura è completata, abbassare il coltello inferiore, chiudere il coperchio del crochet e il piano di lavoro.

3-thread overlocking / Sobreorillado de 3 hilos Overlock à 3 fils / Overlock (sopraggitto) a 3 fili



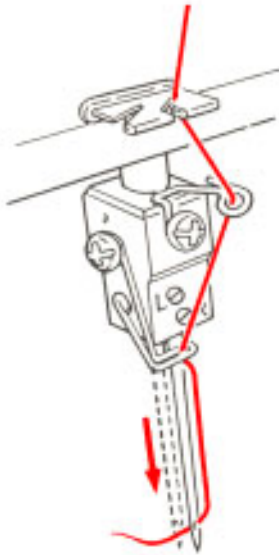
4 mm wide 3-thread Overlocking (Right-hand needle) (Blue, red and green)

* Remove the left-hand needle.

Thread in the following order.

- (1) Upper looper thread (Blue)
- (2) Lower looper thread (Red)
- (3) Right-hand needle thread (Green)

* If the machine is already threaded with the left-hand needle thread, cut off and remove the thread.



4 mm anchura sobreorillado de 3 hilos (azul, rojo y verde)

* Haga el enhebrado en el siguiente orden.

- (1) Hilo (azul) del enlazador superior
- (2) Hilo (rojo) del enlazador inferior
- (3) Hilo (verde) de la aguja del lado derecho

* Si la máquina ya estaba enhebrada con hilo de aguja del lado derecho, corte y elimine los hilos sobrantes.

4 mm largeur overlock à 3 fils (aiguille droite) (bleu, rouge et vert)

* Retirer l'aiguille gauche.

Enfiler dans l'ordre suivant:

- (1) Fil de boucleur supérieur (bleu)
- (2) Fil de boucleur inférieur (rouge)
- (3) Fil d'aiguille droite (vert)

* Si le fil d'aiguille gauche s'est déjà fait passer sur la machine, couper et retirer le fil.

Overlock (sopraggitto) a 3 fili, ampiezza 4 mm.

* Togliere l'ago di sinistra

Infilare la macchina nel seguente ordine:

- (1) Filo al crochet superiore (Blu)
- (2) Filo al crochet inferiore (Rosso)
- (3) Filo all'ago destro (Verde)

* Se la macchina è già infilata nell'ago di sinistra, tagliare il filo e rimuoverlo.



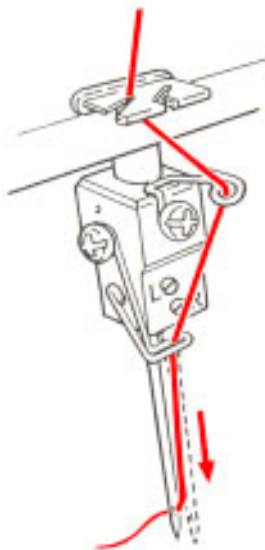
6 mm wide 3-thread Overlocking (Left-hand needle) (Blue, red and yellow)

* Remove the right-hand needle.

Thread in the following order.

- (1) Upper looper thread (Blue)
- (2) Lower looper thread (Red)
- (3) Left-hand needle thread (Yellow)

* If the machine is already threaded with the right-hand needle thread, cut off and remove the thread.



6 mm anchura sobreorillado de 3 hilos (azul, rojo y amarillo)

* Haga el enhebrado en el siguiente orden.

- (1) Hilo (azul) del enlazador superior
- (2) Hilo (rojo) del enlazador inferior
- (3) Hilo (amarillo) de la aguja del lado izquierdo

* Si la máquina ya estaba enhebrada con hilo de aguja del lado izquierdo, corte y elimine los hilos sobrantes.

6 mm largeur overlock à 3 fils (aiguille gauche) (bleu, rouge et jaune)

* Retirer l'aiguille droite.

Enfiler dans l'ordre suivant:

- (1) Fil de boucleur supérieur (bleu)
- (2) Fil de boucleur inférieur (rouge)
- (3) Fil d'aiguille gauche (**jaune**)

* Si le fil d'aiguille droite s'est déjà fait passer sur la machine, couper et retirer le fil.

Overlock a 3 fili, ampiezza 6 mm. (ago sinistra) (blu, rosso e giallo)

* Togliere l'ago di destra

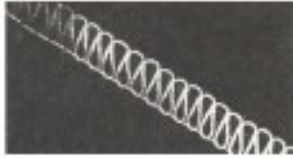
Infilare la macchina nel seguente ordine:

- (1) Filo al crochet superiore (Blu)
- (2) Filo al crochet inferiore (Rosso)
- (3) Filo all'ago di sinistra (Giallo)

* Se la macchina è già infilata nell'ago di destra, tagliare il filo e rimuoverlo.

2/3-thread converter / Convertidor de 2/3 hilos Convertisseur 2/3 fils / Convertitore per 2/3 fili

2-thread flatlock
Costura plana de 2 hilos
Couture plate à 2 fils
Cucitura piatta a 2 fili



2-thread wrapped overlock
Sobreorillado de 2 hilos
Surjet à 2 fils
Surfilo a 2 fili



How to use the 2/3 thread converter

* This attachment enable the 1-needle type machine to perform overedging or decorative-stitching for 1-ply fabric. It enables the 2-needle type machine to perform 3-thread super stretch stitching.

(1) Remove the upper looper thread, and insert the 2/3 thread converter (separately available) into the top section (A) of the upper looper shaft and fit wire (B) into the hole in the upper looper.

Upper looper (C): Press the springy wire backward until its top end fits in the hole in the upper looper.

(D): If the wire is not sufficiently springy or it cannot be fitted in the hole in the upper looper smoothly, adjust the curved section of the wire.

(2) To thread the machine head, pass the lower looper thread above the wire of the 2/3 thread converter and route it down under the presser foot.

Modo de usar el convertidor de 2/3 hilos

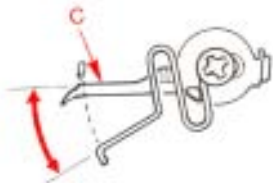
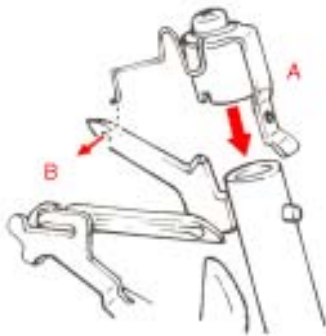
* Con este aditamento la máquina tipo 1-aguja puede ejecutar sobreorillados o pespuntos decorativos para telas de 1-plegue. La máquina tipo 2-agujas puede ejecutar pespuntos supere estirados de 3 hilos.

(1) Suque el hilo enlazador superior, e inserte el convertidor de 2/3 hilos (disponible separadamente) en la seccion superior (A) del eje del enazador superior y coloque el alambre (B) en el agujero en el enazador superior.

Enazador superior (C): Presione hacia atrás el alambre elástico hasta que su extremo superior encaje en el agujero en el enazador superior.

(D): Si el alambre no es suficientemente elástico o si no se puede encajar suavemente en el agujero en el enazador superior, ajuste la sección curva del alambre.

(2) Para enhebrar el cabezal de la máquina, pase el hilo del enlazador inferior por encima del alambre del convertidor de 2/3 hilos y enrutelo por debajo del prensatelas.



Comment utiliser le convertisseur 2/3 fils

* Cet accessoire permet à la machine à 1 aiguille d'effectuer un surjet et des coutures décoratives dur des tissus à 1 épaisseur. Il permet à la machine à 2 aiguilles d'effectuer une super couture extensible 3 fils.

(1) Retirer le fil de boucleur supérieur et introduire le convertisseur 2/3 fils (disponible séparément) dans la partie supérieure (A) de l'axe de boucleur supérieur, puis fixe le fil métallique (B) dans l'orifice du boucleur supérieur.

Boucleur supérieur (C): Pousser le fil métallique élastique en arrière pour que son extrêrè supérieure vienne dans l'orifice du boucleur supérieur.

(D): Si le fil métallique n'est pas suffisamment élastique ou s'il ne peut pas être introduit facilement dans l'orifice du boucleur supérieur, régler sa partie incurvée.

(2) Pour enfiler la tête de la machine, faire passer le fil du boucleur inférieur au-dessus du fil métallique du convertisseur 2/3 fils et le guider par dessous le pied presseur.

Come utilizzare il convertitore per 2/3 fili

* Questo dispositivo permette di trasformare la macchina nel tipo ad 1 ago per eseguire cuciture di surfilatura o decorative per uno strato di tessuto. Permette anche cuciture a due aghi e tre fili per cuciture super estensibili.

(1) Togliere il filo dal crocchetto superiore, ed inserire il convertitore per 2/3 fili (disponibile separatamente) sull'estremità (A) dell'albero del crocchetto superiore e infilare il filo (B) nel foro del crocchetto superiore.

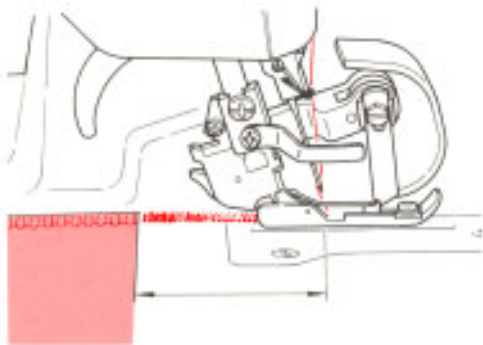
Crocchetto superiore (C): Spingere il filo a molla verso dietro in modo che la sua estremità si inserisca nel foro del crocchetto superiore.

(D): Se il filo non ha una molla sufficiente o non si inserisce con precisione nel foro del crocchetto superiore, regolare la curva del filo a molla.

(2) Infilare la macchina, passando il filato del crocchetto inferiore sopra il filo del convertitore per 2/3 fili e passarlo sotto il piedino.

Trial sewing / Cosido de prueba

Couture d'essai / Prova di cucitura



After threading, make a trial sewing

Be sure to use a double layer of fabric in order to check whether the seam and thread tension are adequate.

1. Set the lower/upper looper, left-hand/right-hand needle thread tension dial "4".
2. Make sure that the upper knife is lowered (in the cutting position).
3. Raise the presser foot.
4. Place the fabric under the presser foot.
5. Lower the presser foot and sew.
6. At the end of the seam, continue sewing to form a 5 to 6 cm long thread chain.
7. Holding the fabric with one hand, pull the thread chain over the thread cutter on the presser foot shank.

* Thread tension dial should be properly adjusted according to the types of fabrics and threads to be used.

Después de terminado el enhebrado, haga un cosido de prueba.

Asegúrese de utilizar una doble capa de material para comprobar si la tensión del hilo y costura es adecuada.

1. Posicione los cuadrantes "4" tensores de hilo de la aguja del lado izquierdo/derecho, y el enlazador inferior/superior.
2. Asegúrese de bajar el cuchillo superior (a la posición de cortar).
3. Eleve el pie prensatelas.
4. Baje el pie prensatelas y comience a coser.
5. Accione hacia abajo el pie prensatelas y cosa.
6. Al terminar la costura, continúe cosiendo hasta formar una cadeneta de 5 a 6 cm.
7. A la vez que sostiene la tela con una mano, tire de la cadeneta de hilo sobre el cortahilos en el fuste del pie prensatelas.

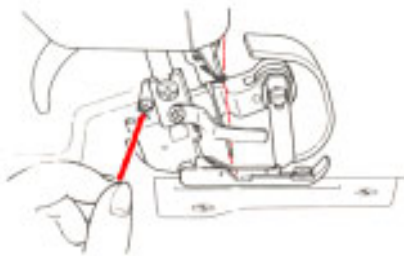
* El disco de tensión del hilo deberá estar adecuadamente ajustado de acuerdo a los tipos de telas e hilos que se estén utilizando.

Une fois que l'enfilage est terminé faire un échantillonnage de couture d'essai.

Pour mieux juger de l'aspect des points et de la tension du fil il est recommandé de toujours utiliser deux épaisseurs de tissu.

1. Placer les boutons de tension du fil des boucleurs inférieur/supérieure et des aiguilles gauche et droite sur "4".
2. Vérifier que le couteur supérieur est abaissé (dans la position de coupe).
3. Relever le pied presseur.
4. Glisser le tissu dessous.
5. Abaisser le pied presseur et coudre.
6. A la fin de la couture, continuer à piquer dans le vide pour former une chaînette de 5 ou 6 cm de long.
7. Maintenir le tissu d'une main et tirer la chaînette sur le coupe-fil du pied presseur.

* Les boutons de réglages de tension de fil doivent être réglés en fonction de la nature du tissu et du fil.



Prova di cucitura dopo l'infilatura

Al termine dell'infilatura, si consiglia di fare una prova di cucitura. Eseguire la prova di cucitura sempre su due strati di stoffa, per giudicare bene la formazione del punto e la tensione.

• Accendere la macchina, interruttore principale su („I“).

1. Regolare le tensioni dei fili dei crochet e degli aghi su 4.
2. Accertarsi che il coltello superiore sia basso (in posizione di taglio).
3. Alzare il piedino.
4. Posizionare il tessuto sotto il piedino.
5. Abbassare il piedino e iniziare l'operazione di cucitura.
6. Alla fine della stoffa continuare a cucire oltre il bordo e formare una catenella di 5 o 6 cm di lunghezza.
7. Tenendo il tessuto con una mano, portare la catenella nel coltellino sul supporto del piedino.

* La manopola di regolazione della tensione del filo, deve essere regolata in funzione al tipo di tessuto e filato utilizzati.

Thread tension dial / Disco de tensión del hilo

Bouton de réglage de la tension du fil / Manopola di regolazione della tensione del filo

Adjusting the thread tension

Imperfect stitch formation can be corrected by adjusting the set value (1 to 9) on the thread tension dial.

		Standard of the thread tensioner dial
A	Upper looper thread tension adjusting dial	3 - 5
B	Lower looper thread tension adjusting dial	3 - 5
C	Right-hand needle thread tension adjusting dial	3 - 5
D	Left-hand needle thread tension adjusting dial	3 - 5

* When using filament thread or wooly nylon thread, adjust the thread tension accordingly.

Modo de ajustar la tensión del hilo

La formación de puntadas imperfectas se puede corregir ajustando el valor establecido (1 a 9 en el disco de tensión del hilo).

		Estándar del dispositivo tensionador de hilo
A	Disco de ajuste de tensión del hilo del enlazador superior	3 - 5
B	Disco de ajuste de tensión del hilo del enlazador inferior	3 - 5
C	Disco de ajuste de tensión del hilo para la aguja del lado derecho	3 - 5
D	Disco de ajuste de tensión del hilo para la aguja del lado izquierdo	3 - 5

* Cuando utilice hilos filamentosos o hilos de nilón lanosos, ajuste la tensión del hilo de acuerdo al hilo utilizado.

Réglage de la tension du fil

Il est possible de corriger l'aspect des points de piqûre à partir du bouton de réglage de tension du fil gradué de 1 à 9.

		Standard du bouton de réglage de la tension du fil
A	Bouton de réglage de tension de fil du bpuceur supérieur	3 - 5
B	Bouton de réglage de tension de fil du bpuceur inférieur	3 - 5
C	Bouton de réglage de tension de fil de l'aiguille droite	3 - 5
D	Bouton de réglage de tension de fil de l'aiguille gauche	3 - 5

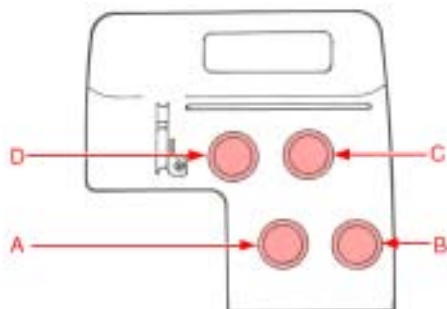
* Dans le cas de fils en fil ou de fils de laines de nylon régler la tension en coséquence.

Regolazione della tensione del filo

Una formazione del punto imperfetto può essere corretto impostando il valore (da 1 a 9) sulla manopola della regolazione della tensione del filo.

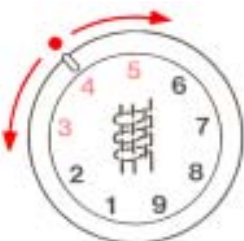
		Manopola tensione filo regolazione standard
A	Manopola di regolazione della tensione del filo del crochet superiore	3 - 5
B	Manopola di regolazione della tensione del filo del crochet inferiore	3 - 5
C	Manopola di regolazione della tensione del filo dell'ago destro	3 - 5
D	Manopola di regolazione della tensione del filo dell'ago sinistro	3 - 5

* Quando si utilizza filato filamentoso o di lana nylon, regolare le tensioni di conseguenza.

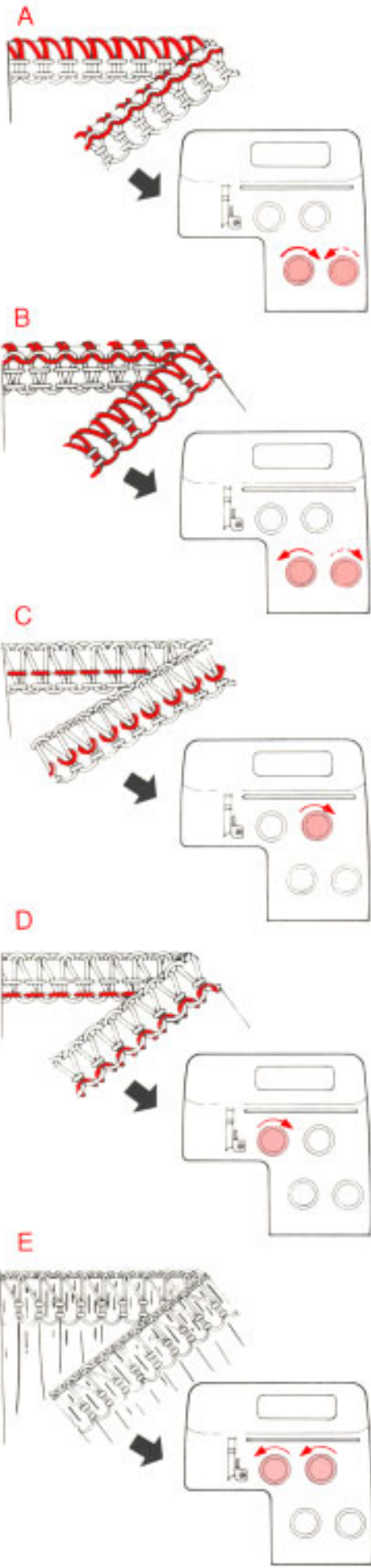


Increase
Aumentar
Augmenter la tension
Aumento

Decrease
Disminuir
Diminuer la tension
Diminuzione



Adjusting the thread tension / Mode de ajustar la tensión del hilo Réglage de la tension du fil / Regolazione della tensione del filo



Adjusting the thread tension

Turn the thread tension dial in the direction of the arrow, and make a trial sewing.

- A - If the upper looper thread meet on the underside of the fabric:
- B - If the lower looper thread meet on the upper side of the fabric:
- C - If the right-hand needle thread forms loops on the underside of the fabric:
- D - If the left-hand needle thread forms loops on the underside of the fabric:
- E - If the fabric puckers during sewing:

* Adjustment can be made by setting the lowerknife adjusting knob to the smaller value on the scale.

Modo de ajustar la tensión del hilo

Gire el disco de tensión del hilo en dirección de la flecha y haga un cosido de prueba.

- A - Los hilos del enlazador superior coinciden en el lado inferior de la tela.
- B - Los hilos del enlazador inferior coinciden en el lado superior de la tela.
- C - El hilo de la aguja del lado derecho forma bucles en el lado inferior de la tela.
- D - El hilo de la aguja del lado izquierdo forma bucles en el lado inferior de la tela.
- E - La tela se dobla durante el cosido.

* El ajuste se puede hacer ajustando el disco de ajuste del cuchillo inferior al infimo valor de la escala.

Réglage de la tension du fil

Tourner le bouton de réglage de tension du fil dans le sens de la flèche et faire une couture d'essai.

- A - Les noeuds du boucleur supérieur sont formés sur le dessous du tissu:
- B - Les noeuds du boucleur inférieur sont formés sur le dessous du tissu:
- C - Le fil d'aiguille droite forme des noeuds sur le dessous du tissu:
- D - Le fil d'aiguille gauche forme des noeuds sur le dessous du tissu:
- E - Le tissu forme des fronces à l'emplacement de la couture:

* Il est possible de corriger la tension en réglant le sélecteur de position du couteau inférieur sur le plus petit chiffre.

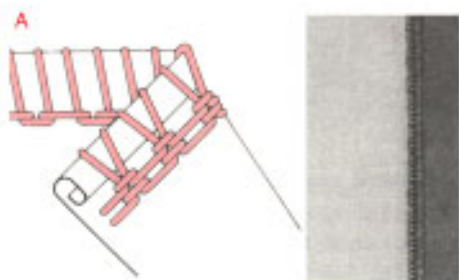
Regolazione della tensione del filo

Ruotare la manopola di regolazione della tensione del filo in direzione della freccia eseguire una prova di cucitura.

- A. Se i fili dei crochet si annodano sul rovescio della stoffa
- B. Se i fili dei crochet si annodano sul diritto della stoffa
- C. Se il filo dell'ago destro forma dei cappi sul rovescio della stoffa
- D. Se il filo dell'ago sinistro forma dei cappi sul rovescio della stoffa
- E. Se il tessuto si raggrinza durante la cucitura

* L'aggiustamento può essere fatto muovendo la manopola della regolazione del coltello inferiore sul valore più piccolo della scala.

Roll hemming / Dobladillado de rollo Roulottage / Orlo arrotolato



Roll hemmer

The roll hemmer is built-in to the sewing machine. The fabric edge is automatically rolled and oversewn. The result is a very fine and narrow edge finishing.

Preparation for roll hemming

1. Remove the left-hand needle and thread the machine as for 3-thread overlocking.
2. Set the lower knife adjusting knob at "1 - 2".
3. Turn the overlocking width selection knob toward you to align with the red marking in front of the throat plate.
4. Set the stitch length adjusting knob at "1 - 1.5".

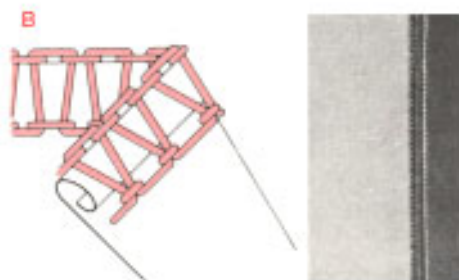
* Adjust the thread tensions as desired.

(A): Rolled hem

Rolled hemming stitch sews the fabric edge with the upper looper thread.

(B): Narrow overlock stitch

Narrow overlock stitch is to sew normal overlock stitches of which cutting width is narrower than usual.



Dobladillador de rollo

El dobladillador de rollo va incorporado en la máquina de coser. El borde de la tela se enrolla y se cose automáticamente. El resultado es muy fino y el acabado del borde estrecho.

Preparación para el dobladillado de rollo

1. Extraiga la aguja del lado izquierdo y enhebre la máquina como lo hizo para el sobreorillado de 3 hilos.
2. Posicione en "1 - 2" la perilla de ajuste del cuchillo interior.
3. Gire la perilla de ajuste de anchura de corte hacia usted para alinear con la marca roja en la parte frontal de la placa de agujas.
4. Posicione en "1 - 1,5" la perilla de ajuste de cantidad de transporte (longitud de puntada).

* Ajuste la tensión de los hilos según desee.

(A): Doblado enrollado

El pespunte de doblado enrollado es para coser los bordes de la tela con el hilo del enlazador superior.

(B): Pespunte de sobreorillado estrecho

El pespunte de sobreorillado estrecho es para puntadas de sobreorillado normal cuya anchura de corte es más estrecha que la usual.



Roulotteur

Le roulotteur est incorporé à la machine. Le bord du tissu est automatiquement roulotté avec le fil du boucleur supérieur, ce qui donne des coutures de bord très bien finies et régulières.

Préparation pour le roulottage

1. Retirer l'aiguille gauche et enfiler la machine comme pour une couture overlock à trois fils.
2. Régler le sélecteur de position du couteau inférieur sur "1 - 2".
3. Tourner le sélecteur de position du couteau vers l'avant et aligner sur le repère rouge face à la plaque à aiguille.
4. Régler le sélecteur du mécanisme d'entraînement (longueur de point) sur "1 - 1,5".

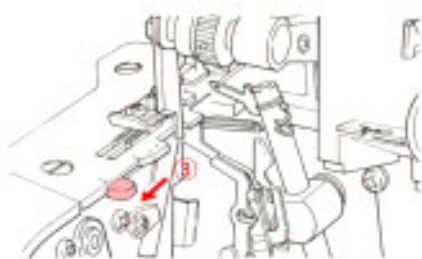
* Régler les fils à tension désirée.

(A): Ourlet roulotté

Les ourlets sont roulottés sur le bord du tissu avec le fil du boucleur supérieur.

(B): Couture overlock serrée

Sert à réaliser des coutures avec des points redoublés dont la largeur de coupe est inférieure à la normale.



Orlo arrotolato

L'orlo arrotolato viene formato dalla macchina per cucire. Il risultato è un orlo perfettamente rifinito.

Preparazione per orlo arrotolato

1. Rimuovere l'ago di sinistra e infilare la macchina come per tre fili overlock.
 2. Regolare la manopola del coltello inferiore su "1 - 2".
 3. Spostare la leva dell'ampiezza del surfilo verso di voi, allineandola con la linea rossa di riferimento sul davanti della placca ago.
- Regolare la manopola della lunghezza punto a "1 - 1,5".
* Regolare la lunghezza del punto come si desidera.

(A): Orlo arrotolato

Il punto per l'orlo arrotolato cuce il bordo del tessuto con il filo del crochet superiore.

(B): Punto sopraggito chiuso

Il punto sopraggito chiuso serve per realizzare delle cuciture con punti doppi e il cui taglio del tessuto è più ridotto del normale.

Standard thread tension list for roll hemming (rolled hem, narrow overlock stitch)

- Thread tension slightly differs depending on the types of the fabric and thread.
- Use the woolly nylon thread or thinner thread for roll hemming to attain the beautiful finish.
- Use the thin spun thread thinner than #80.
- Woolly nylon thread can be used only for the upper looper.

Lista de tensiones de hilo estándar para dobladillador en rollo (puntada de sobreorillado estrecho, dobladillo enrollado)

- La tensión difiere un poco dependiendo de los tipos del material y del hilo.
- Utilice hilos de nilón o hilos más gruesos para dobladillos en rollo para obtener un acabado elegante.
- Utilice hilos de hilado delgado de grosor menor de #80.
- El hilo de nilón lanoso se puede utilizar solamente para el enlazador superior.

Tension normale des fils pour le roulottage (couture roulottée, point overlock serré)

- La tension des fils diffère légèrement selon le type de tissu et de fil.
- Pour avoir de jolies finitions au point de roulottage, choisir un fil texturé ou un fil plus fin.
- Utiliser un fil d'une finesse supérieure à #80.
- La fil texturé est utilisable uniquement pour le boucleur supérieur.

Tabella delle regolazioni standard del filo per orlo arrotolato (Orlo arrotolato, punto soprappiglio stretto)







Tensione del filo leggermente diversa, a seconda del tipo di filato e tessuto.

Per ottenere una ottima qualità di cucitura per orlo rollato, usare filo testurizzato.

Usare un filato di spessore superiore a n°80.

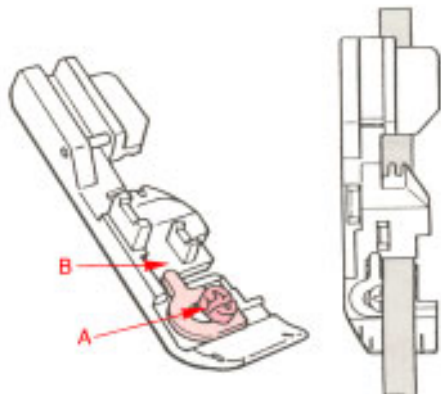
Il filo testurizzato è utilizzabile unicamente per il crochet superiore.

- * Adjust the thread tension as desired.
- * Modo de ajustar la tensiones del hilo.
- * Régler les fils à la tension désirée.
- * Regolare le tensioni del filo come in tabella.

Thread tension dial value Valores del cuadrante de tensiones de hilo Réglage de la tension des fils Manopola valore tensione filo	For rolled hem Para dobladillos enrollados Pour roulottage Per orlo rollato			For narrow overlock stitch Para puntadas de sobreorillado estrecho Pour overlock serré Per punto soprappiglio stretto		
	Right-hand needle Aguja del lado derecho Aiguille overlock Ago destro	Upper looper Enlazador superior Boucleur supérieur Crochet superiore	Lower looper Enlazador inferior Boucleur inférieur Crochet inferiore	Right-hand needle Aguja del lado derecho Aiguille overlock Ago destro	Upper looper Enlazador superior Boucleur supérieur Crochet superiore	Lower looper Enlazador inferior Boucleur inférieur Crochet inferiore
Thread to be used Hilos a utilizar Fil à utiliser Filato da utilizzare						
Spun thread #80 Hilo hilado #80 Fil #80 Filato #80	4 - 6	3 - 5	7 - 9	4 - 6	5 - 7	4 - 6
Filament thread #80 Hilo de filamento #80 Fil d'étamine #80 Filato #80	3 - 5	3 - 5	6 - 8	3 - 5	3 - 5	3 - 5
Woolly nylon thread Hilo de nilón lanoso Fil texturé Filo testurizzato		3 - 5			3 - 5	

Sewing in tape / Cosido en cinta

Pose de bande de renfort / Applicazione di un nastro



Sewing in tape

The standard presser foot is equipped with a tape guide. When sewing shoulders or side seams of stretchy fabrics as a knitted fabric, a tape works effectively to prevent undesirable stretch of the fabric.

1. Turn the handwheel toward you until the needles are fully raised.
2. Raise the presser foot, place the tape in the groove on the presser foot, and lower the presser foot.
3. Loosen the guide adjusting screw (A) to fit the tape guide (B) to the tape width, then tighten the screw.
4. Turn the handwheel manually to make two or three stitches in the tape.
5. Place the fabric to be sewn under the presser foot.
6. Sew, guiding the tape lightly.

Cosido en cinta

El prensatelas normal está equipado con una guía cinta. Cuando cosa hombros o costuras laterales de telas elásticas, tales como prendas de punto, una cinta contribuye a evitar estirados indeseables de la tela.

1. Gire hacia usted el volante de mano hasta que las agujas queden en la posición más alta.
2. Eleve el pie prensatelas, coloque la cinta en la ranura en el pie prensatelas y accíonelo hacia abajo.
3. Afloje el tornillo de ajuste de la guía (A) para que la guía de la cinta (B) se acomode a la anchura de la misma: luego apriete dicho tornillo.
4. Gire el volante de mano para coser dos o tres puntadas en la cinta.
5. Coloque el material a coser debajo del pie prensatelas.
6. Cosa guiando la cinta suavemente.

Pose de bande de renfort

Le pied presseur standard est équipé d'un guide pour bande de renfort. La bande de renfort permet de soutenir la couture des épaules ou des bordures sur des tissus à maille et d'éviter ainsi les fronces indésirables.

1. Tourner le volant vers l'avant et amener les aiguilles dans leur position la plus haute.
2. Relever le pied presseur, mettre la bande de renfort dans la fente du pied presseur. Abaisser le pied presseur.
3. Desserrer la vis de réglage du guide (A) pour l'adapter le guide (B) à la largeur de la bande. Resserrer la vis.
4. Faire 2 ou 3 points d'essai en tournant le volant à la main.
5. Mettre l'étoffe sous le pied presseur.
6. Piquer en guidant légèrement la bande.

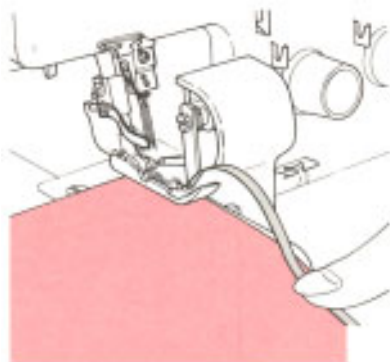


Applicazione di un un nastro

Il piedino standard è dotato di una guida passanastro. Durante la cucitura si può attaccare contemporaneamente un nastro o un elastico di una larghezza fino a 9 mm.

Il nastro è ideale per rinforzare le cuciture orizzontali in materiale di maglia (spalle) o per attaccare un elastico lungo il bordo di taglio.

1. Portare gli aghi tutti in alto.
2. Alzare il piedino e girarlo. Passare il nastro sotto il piedino ed inserirlo da destra nella guida nel piedino. Riportare il piedino diritto e abbassarlo.
3. Allentare la vite (A) di regolazione ed adattare la guida alla larghezza del nastro (B), quindi stringere la vite.
4. Ruotare il volantino manualmente sino a formare due o tre punti sul nastro.
5. Posizionare il tessuto da cucire sotto il piedino
6. Cucire aiutando l'inserimento del nastro con delicatezza.



*** Differential feed (MO-654DE) / * Transporte diferencial (MO-654DE)**
*** Mécanisme d'avance à différentiel (MO-654DE) / * Trasporto differenziale (MO-654DE)**



*** Differential feed**

Gathering and stretching of the fabric can be adjusted by adjusting the differential feed adjusting knob (differentiate the feeding amount of front feed dog (A) or rear feed dog (B)). After adjusted, be sure to sew on trial.

*** Transporte diferencial**

El recogido y estirado de la tela se puede ajustar con la perilla de ajuste de transporte diferencial. (Diferencial la cantidad de transporte de los dientes de arrastre de la parte frontal (A) o de los dientes de arrastre de la parte posterior (B).) Una vez hecho el ajuste, asegúrese de hacer un cosido de prueba.

*** Mécanisme d'avance à différentiel**

Il est possible de régler les coutures froncées ou les coutures rétractées avec le sélecteur d'entraînement à différentiel (longueur d'entraînement différente de la griffe avant (A) et de la griffe arrière (B) du mécanisme d'entraînement). Après le réglage du sélecteur, effectuer une piqûre d'essai.

*** Trasporto differenziale**

Una arricciatura o uno stirameneto del tessuto può essere aggiustato regolando la manopola del trasporto differenziale. (si differenzia così il trasporto tra la griffa anteriore (A) e quella posteriore (B). Dopo la regolazione eseguire delle cuciture di prova.

	Sewn with waves Cosido con ondulaciones Coutures présentant des ondulations Cuciture che presentano delle ondulazioni		Sewn with puckerings Cosido con dobladillos Fronces indésirables Cuciture con arricciature
Fabric/Tela/Tissus/Tessuto	<ul style="list-style-type: none"> Wool knit, thick hand-knitted garments, and other stretchy fabrics Material de punto de lana, prendas de vestir de punto hechas a mano gruesas y otras telas elásticas. Tissu en laine tricotée épais, tricotés épais faits main, matériaux très élastiques Maglieria, triot, vestiario di lana spessa e altro materiale molto elastico 	<ul style="list-style-type: none"> Thin knitted fabric, knitted garments, and jersey Telas de punto delgadas, prendas de vestir de punto y jerseys. Tissu en laine tricotée fin, tricotés fins faits main jersey Materiale di rimaglio vestiario di lana e jersey. 	<ul style="list-style-type: none"> Woven fabrics Telas tejidas Etoffes tissées Tessuto di tela
	<ul style="list-style-type: none"> Georgette, linen, satin, poplin Georgina, telas de hil, rasos, popolina Georgette, lin, satin, poplin Georgette, lino, satin, poplin 		

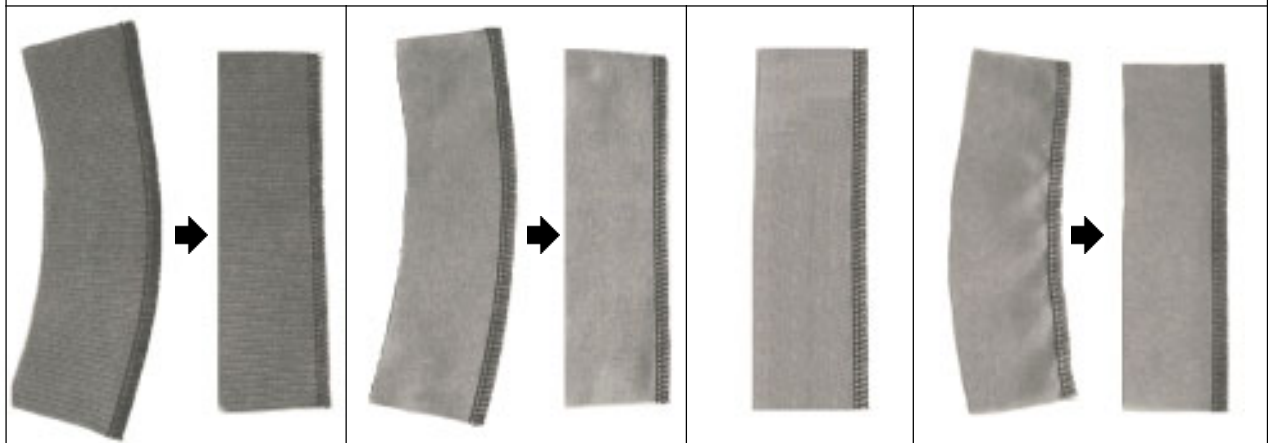
Set value the differential feed adjusting knob
 Ajuste el valor de la perilla de ajuste de transporte diferencial
 Plage de réglage de l'entraînement à différentiel
 Impostazione del valore della manopola di regolazione del trasporto differenziale

N → 1.5 -2

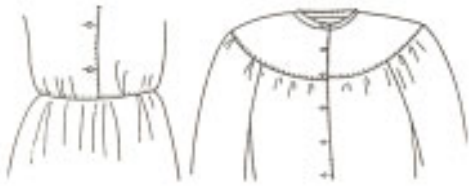
N → 1.5

N

N → 0.7



*** Gathering (MO-654DE) / * Fruncidos (MO-654DE)**
*** Fronces (MO-654DE) / * Arricciatura (MO-654DE)**



*** Gathering**

1. A single layer of light-weight fabric can be gathered.
2. Set the stitch length adjusting knob at max. "4".
3. Set the differential feed adjusting knob at "1.5 - 2".

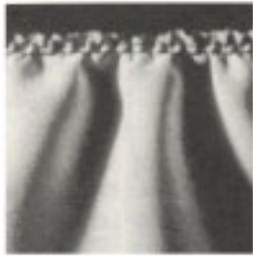
For examples: Sleeve heads, lower edges, yokes, lace edging or frills

* When sewing without differential feed, set the differential feed adjusting knob at "N".

*** Fruncidos**

1. Se puede fruncir una sola capa de tela ligera.
 2. Posicione a un máximo de "4" la perilla de ajuste de transporte (longitud de puntada).
 3. Posicione en "1,5 - 2" la perilla de ajuste de transporte diferencial.
- Muestras: Puños de mangas, bordes inferiores, hombros, bordes de encajes o palomas de corbata.

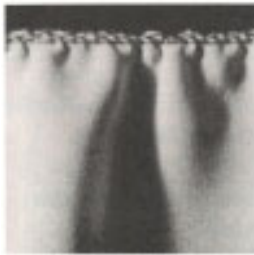
* Al coser sin transporte diferencial, posicione en "N" la perilla de ajuste de transporte diferencial.



*** Fronces**

1. Permet de froncer une épaisseur de tissu fin.
 2. Régler le sélecteur du mécanisme d'entraînement (longueur de point) à "4" maximum.
 3. Régler le sélecteur du mécanisme d'entraînement différentiel à "1,5 - 2".
- Par exemple: poignets, bracelets de fermeture, empiècements, parmentures en dentelle, volants.

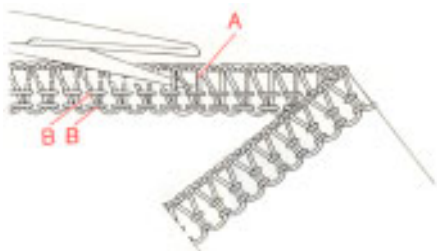
* Pour coudre sans entraînement différentiel placer son sélecteur sur "N".



*** Arricciatura**

1. Può essere arricciato un singolo strato di tessuto leggero .
 2. Regolare la manopola della lunghezza del punto, ad un massimo di "4".
 3. Regolare la manopola della regolazione del trasporto differenziale a 1,5-2.
- Per esempio: fondo maniche, fondo dei capi, bordo di paramenti. ,

* Quando si vuole cucire senza trasporto differenziale, posizionare la manopola del differenziale su "N".



Unpicking seams

Unpicking the seams of the 4 or 3-thread overlock.

Cut the thread at (A) with scissors, and pull needle thread (B).

The stitches will come undone.

Descosido de costuras

Descosido de costuras de sobreorillado de 4 o 3 hilos.

Corte el hilo en (A) con unas tijeras y saque el hilo de la aguja (B).

De este modo se van descosiendo las puntadas.

Coupure des points

Coupure des points d'overlock à 4, 3 fils.

Pour défaire les points, couper le fil en (A) avec des ciseaux et tirer le fil (B).

Per disfare la cucitura a catenella.

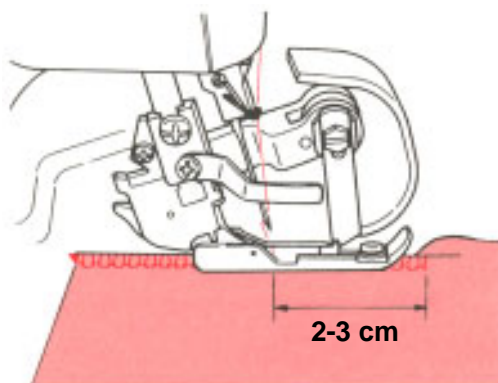
Per disfare la cucitura punto a catenella a 4 o 3 fili :

Con una forbice tagliare i fili nel punto (A). I punti potranno così essere disfatti.

Thread breakage during sewing / Rotura del hilo durante el cosido Fil cassé en cours de travail / Rottura del filo durante la cucitura

Thread breakage during sewing

1. Turn the workpiece at a right angle direction and stop sewing immediately.
Then remove the workpiece.
2. Rethread
 - * If the lower looper thread is broken, cut the both needle threads off at the needle. Then remove the threads. Thread the lower looper and then the needles.
 - * If the upper looper thread is broken, remove the looper to lowest position. Then thread the looper thread.Bring the thread through under the presser foot and pull about 10 cm of the thread out behind the presser foot.
3. Raise the presser foot, and place the workpiece under the presser foot. Sew about 2 to 3 cm over the seam which has already been sewn before the thread breakage.



Rotura del hilo durante el cosido

1. Gire en ángulo recto la prenda que está cosiendo y detenga inmediatamente el cosido. Luego retire dicha prenda.
2. Reenhebrado
 - * Si se rompe o se desliza el hilo del enlazador inferior, corte ambos hilos de aguja en la aguja. Luego extraiga los hilos. Enhebre el enlazador inferior y seguidamente las agujas.
 - * Si se rompe el hilo del enlazador de cadeneta doble, corte dicho hilo (lado izquierdo) en la aguja. Luego retire el hilo. Enhebre primero en enlazador y luego la aguja.
3. Eleve el pie prensatelas y coloque la prenda de trabajo debajo del pie prensatelas. Cosa unos 2 o 3 cm sobre la costura que ya se había cosido antes de romperse el hilo.

Le fil cassé en cours de travail

1. Tourner immédiatement le tissu à angle droit et arrêter tout de suite la couture. Retirer l'ouvrage.
2. Réenfiler
 - * En cas de cassure du fil de boucleur inférieur, couper les fils des aiguilles à droit et à gauche. Retirer alors les fils. Enfiler le boucleur inférieur et alors les aiguilles.
3. Relever le pied presseur, et passer l'ouvrage dessous. Piquer 2 ou 3 cm en amont du point où a cassé le fil.

Rottura del filo durante la cucitura

1. Ruotare il tessuto ad angolo in direzione destra e fermare subito la cucitura. Rimuovere quindi il tessuto.
2. Nuova in filatura
 - * Se il filo del crochet inferiore si è spezzato, tagliare entrambi i fili degli aghi. Quindi rimuovere i fili. Infilare di nuovo il crochet e poi entrambi gli aghi.
 - * Se il filo del crochet superiore si è spezzato, spostare il crochet dalla posizione bassa, quindi infilare di nuovo il crochet. Passare il filo sotto il piedino con un avanzo di circa 10 cm. oltre il retro del piedino.
3. Alzare il piedino premistoffa e posizionare di nuovo il tessuto sotto il piedino. Cucire per circa 2 o 3 cm. sopra la cucitura nel punto in cui si era rotto il filo.

Securing seams / Modo de asegurar las costuras

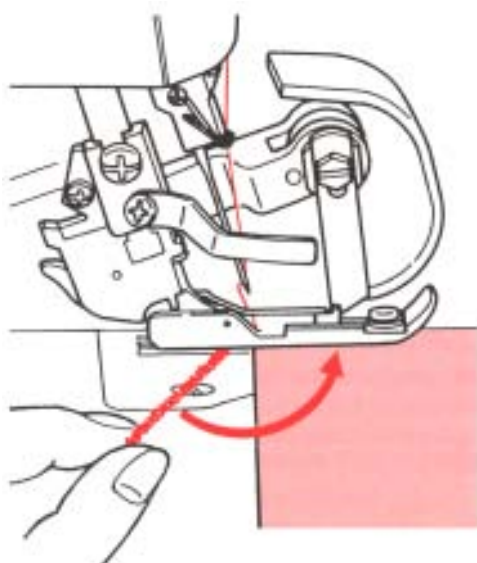
Renforcement des fins de couture / Come assicurare la cucitura

Securing seams

1. Sew about 3 to 4 cm of the thread chain at the beginning of seams.
 2. Sew 2 to 3 stitches on the fabric.
 3. Lower the needle and raise the presser foot.
 4. Stretch the thread chain and lay it between the presser foot and the fabric from the left.
 5. Lower the presser foot and sew over the thread chain.
If you do not sew over the thread chain, be sure to leave enough thread chain at the beginning and end of a seam so that it can be knotted or pulled through the stitches with a darning needle.
- * When seams cross over one another, the thread chain is automatically closed.

Modo de asegurar las costuras

1. Cosa unos 3 o 4 cm de cadeneta de hilo al comienzo de las costuras.
 2. Cosa 2 o 3 puntadas en la tela.
 3. Accione hacia abajo la aguja y hacia arriba el pie prensatelas.
 4. Estire la cadeneta de hilo y colóquela entre el pie prensatelas y la tela desde el lado izquierdo.
 5. Baje el pie prensatelas y cosa sobre la cadeneta de hilo.
Si usted no cose sobre la cadeneta de hilo, asegúrese de dejar suficiente hilo en el comienzo y fin de la costura de modo que se pueda anudar o tirar por las puntadas con una aguja de zurcir.
- * Cuando las costuras se cruzan unas sobre otras, la cadeneta de hilo se cierra automáticamente.

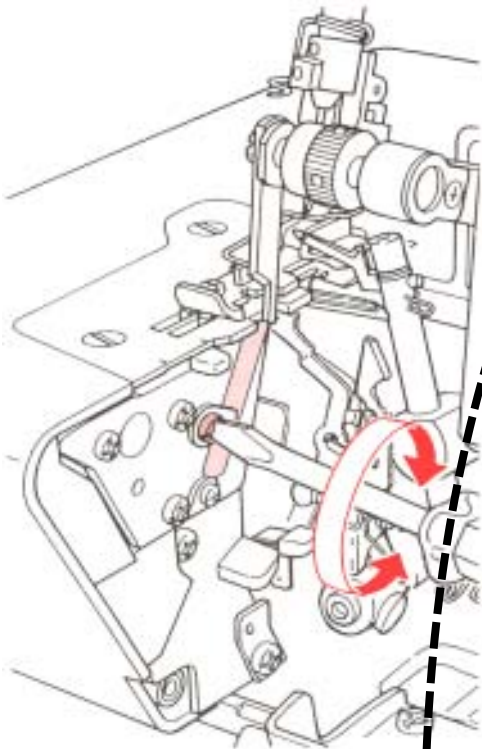


Renforcement des fins de couture

1. Former une chaînette de fil de 3 ou 4 cm au début de l'ouvrage.
 2. Piquer 2 ou 3 points sur le tissu.
 3. Abaisser l'aiguille et relever le pied presseur.
 4. Tirer la chaînette de fil et la poser entre le pied presseur et l'étoffe en partant de la gauche.
 5. Abaisser le pied presseur et piquer sur la chaînette de fil.
Si la chaînette de fil n'est pas cousue dans la couture, veiller à ce que la chaînette de points soit suffisamment longue en début et en fin de couture afin de pouvoir faire un noeud ou la glisser sous les points à l'aide d'une aiguille à laine.
- * Si les coutures se croisent, la chaînette de fil est automatiquement fermée.

Bloccaggio della cucitura

1. Cucire circa da 3 a 4 cm. di catenella all'inizio della cucitura.
 2. Cucire 2 o 3 punti nel tessuto.
 3. Portare gli aghi in posizione bassa e alzare il piedino premistoffa.
 4. Tirare la catenella e portarla tra il piedino e sulla sinistra del tessuto.
 5. Abbassare il piedino e cucire sopra la catenella. Se non si desidera cucire sopra la catenella assicurarsi di avere abbastanza catenella all'inizio e alla fine della cucitura in modo che si possa annodare o tirare per la punta con un ago da maglieria.
- * Quando si cuce sopra un'altra cucitura, la catenella è automaticamente bloccata.



⚠ WARNING Please refer to the safety instructions.

Changing the upper knife

The upper knife (moving knife) is made from special hardened material. Replace the upper knife only when the knife blade tip is damaged. For a replacement, contact your local dealer.

⚠ Changing the lower knife

Main switch off "O". Disconnect machine from electricity supply.

Turn handwheel towards you until needles are fully raised. Match the matching up marks on hand wheel and side cover.

Raise the upper knife.

Loosen the setscrew on the lower knife retaining plate. Remove the lower knife. Fit the replacement knife (from accessory bag) in the groove so that the sharp edge is in line with the stitch plate.

Re-tighten the setscrew.

⚠ Atención Observar las normas de seguridad.

Cambio de la cuchilla superior

La cuchilla superior (cuchilla en movimiento) está hecha de metal duro especial y no necesita cambiarse.

Cambie el cuchillo superior solamente cuando el filo del mismo esté dañado.

Para cambiarlo, póngase en contacto con el distribuidor local.

⚠ Cambio de la cuchilla inferior

Desconectar la máquina, interruptor principal a „O“.

Subir las agujas, Marcas en el volante y tapa lateral están lado a lado.

Abrir la tapa de la lanzadera.

Subir la cuchilla superior.

Con el destornillador grande (que se encuentra en la bolsa de accesorios) aflojar el tornillo de fijación.

Sacar la cuchilla inferior.

Meter la cuchilla de recambio (se encuentra en la bolsa de accesorios) en la ranura del soporte de la cuchilla de manera que la parte afilada de la cuchilla quede ras con ras con la placa-aguja.

Apretar bien el tornillo de fijación.

⚠ Attention: respecter les prescriptions de sécurité

Remplacement du couteau supérieur

Le couteau supérieur (mobile) est réalisé en métal dur et n'a pas besoin d'être remplacé, sauf si par accident la lame se trouvait détériorée. Dans ce cas, faire appel à un distributeur de votre région.

⚠ Remplacement du couteau inférieur

Couper le circuit de la machine en mettant le commutateur principal sur „O“.

Séparer la machine du réseau électrique en débranchant du cordon.

Relever les aiguilles. Placer, côte à côte, les repères du volant et du capot latéral. Ouvrir le couvercle des boucleurs.

Relever le couteau supérieur.

A l'aide du grand tournevis (logé dans la pochette d'accessoires), desserrer la vis de fixation.

Retirer le couteau inférieur.

Ajuster le couteau de rechange (logé dans la pochette d'accessoires) dans la rainure de maintien, de façon que la lame du couteau inférieur se trouve bord à bord avec la plaque à aiguille.

Bien serrer la vis de fixation.

⚠ Attenzione: Osservare attentamente le prescrizioni di sicurezza

Sostituzione del coltello superiore

Il coltello superiore (coltello mobile) è di acciaio temperato e normalmente non è necessario cambiarlo. Se la lama dovesse essere danneggiata, per la sostituzione rivolgersi sempre al vostro rivenditore JUKI di fiducia.

⚠ Sostituzione del coltello inferiore

Spegner la macchina, interruttore principale su "O". Staccare la macchina dalla presa di corrente.

Alzare gli aghi, le frecce del volantino e del coperchio laterale combaciano.

Aprire il coperchio del crochet.

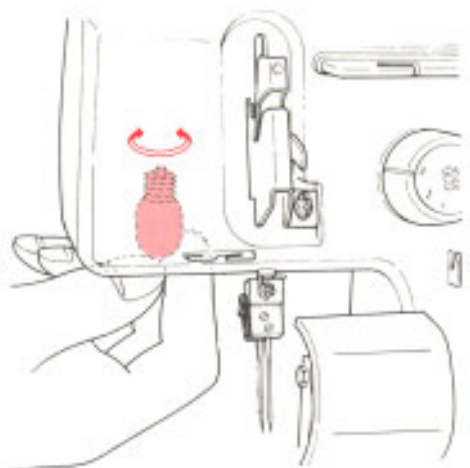
Alzare il coltello superiore.

Svitare la vite di arresto con il cacciavite grande (nella borsa degli accessori).

Togliere il coltello inferiore.

Inserire il coltello di riserva (borsa accessori) nell'incavo del supporto del coltello; la parte affilata del coltello deve essere pari con la placca d'ago.

Stringere bene la vite di arresto.



Replacing the bulb

⚠ Be sure to turn the power switch OFF.

Unscrew the bulb and replace it with a new one. The power consumption of the bulb is 10W (230V,240V), 15W (120V). The bulbs are available from your local dealer.

Modo de cambiar la lámpara

⚠ Asegúrese de desconectar la alimentación.

Extraiga la lámpara vieja y cámbiela por otra nueva. El valor nominal de la lámpara debe ser 10W (230V,240V), 15W (120V). Las lámparas las puede conseguir en la tienda del distribuidor local.

Remplacement de l'ampoule

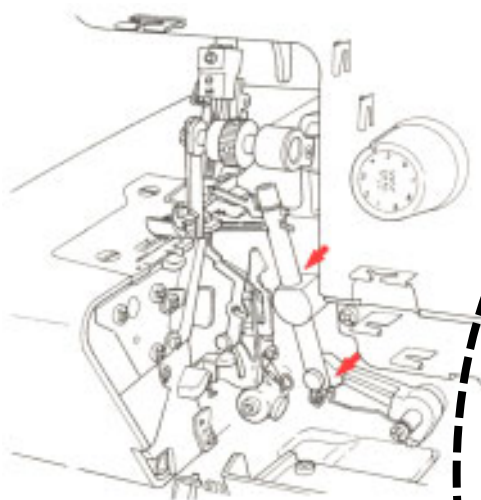
⚠ Couper l'alimentation à l'interrupteur principal.

Dévisser l'ampoule et mettre une ampoule neuve. Utiliser des ampoules de 10 (230V,240V), 15 (120V)Watts, qui sont en vente chez tous les distributeurs.

Sostituzione della lampadina

⚠ Assicurarsi che l'interruttore di alimentazione sia in posizione Spento (OFF).

Svitare la lampadina e sostituirla con una nuova.
Il consumo della lampadina è di 10W (230V,240V), 15W (120V).
Richiedere la lampadina al vostro fornitore.



Cleaning and lubricating

⚠ Main switch off "O". Disconnect machine from electricity supply.

During sewing, dust and fluff collect in and on the machine. This should be removed regularly. Your overlock machine requires very little lubrication. Now and then lubricate only the points illustrated. Please refer to safety instructions on page 1.

Limpeza y engrase

⚠ Desconectar la máquina, interruptor principal a „O“.

Durante la costura y el corte se va acumulando polvo, hilos y pelusilla en la máquina. Quitar estos residuos regularmente. La máquina overlock JUKI requiere muy poco engrase porque la mayoría de las piezas son de un material especial. Después de haberla utilizado bastante tiempo engrasar solamente los puntos marcados. Observar las normas de seguridad en la página 2.

Nettoyage et huilage

⚠ Couper le circuit de la machine en mettant le commutateur principal sur „O“.
Séparer la machine du réseau électrique en débranchant du cordon.

Pendant la couture et la coupe, une quantité importante de poussière, de bourre et de débris de fil se pose sur la machine. Procéder régulièrement au nettoyage. Les principales pièces constitutives étant réalisées en matériau spécial, l'huile n'est nécessaire que de temps en temps. Ne huiler que les points indiqués sur le schéma, après un usage répété. Prière de respecter les prescriptions de sécurité à la page 3.

Pulizia e lubrificazione

⚠ Spegner la macchina mettendo l'interruttore principale su "O".

Staccare la spina dalla presa di corrente.
La cucitura ed il taglio della stoffa producono molta polvere, residui di stoffa e filo che si deposita su tutte le parti della macchina. Pulire la macchina regolarmente. La taglia-ucce JUKI non ha bisogno di essere lubrificata spesso, perché le componenti principali sono fatte di materiale speciale. Lubrificare solo i punti indicati dopo l'uso frequente della macchina. Leggere attentamente le prescrizioni di sicurezza alla pagina 4.

Caution: If oil gets in eyes, immediately, rinse the oil out with water. If you swallow oil by mistake, immediately consult a medical doctor.

Precaución: Si le entra aceite en los ojos, lávese inmediatamente con agua hasta que salga todo el aceite. Si traga aceite por descuido, consulte inmediatamente con un médico.

Attention: Si de l'huile vient en contact avec les yeux, les rincer immédiatement avec de l'eau. En cas d'absorption accidentelle d'huile, consulter immédiatement un médecin.

Attenzione: Se dell'olio entra negli occhi, sciacquare immediatamente gli occhi con acqua. Se per errore ingerite olio, consultate subito un medico.

Before you call for help: Trouble and corrective measures

The following problems should not be regarded as the machine trouble. Check the following table before you call for help from us.

Trouble	Cause (reason)	Corrective measures	Page
Fabric does not feed	<ul style="list-style-type: none"> Presser foot pressure is too low. 	Increase the presser foot pressure by turning the presser foot pressure adjusting screw to the right.	10
Needles break	<ul style="list-style-type: none"> Needles are bent, or the needle point is blunt. Needles are incorrectly attached. The material cloth is excessively stretched. 	Replace the needles. Attach the needle correctly. Hold the edge of the material cloth lightly with your hand when sewing.	11 11 -
Thread breaks	<ul style="list-style-type: none"> The machine is incorrectly threaded. Thread tension is too high. Needles are incorrectly attached. 	Rethread the machine correctly. Adjust the thread tension properly. Adjust the needles correctly.	12-16 20,21 11
Stitch skips	<ul style="list-style-type: none"> Needles are bent or needle point is blunt. Needles are incorrectly attached. The machine is incorrectly threaded. 	Replace the needles. Attach the needle correctly. Rethread the machine correctly.	11 11 12-16
Poor stitches are formation	<ul style="list-style-type: none"> Thread tension is not proper. 	Adjust the thread tension properly.	20,21
Seams flute or wave, especially when sewing knits	<ul style="list-style-type: none"> Presser foot pressure is too high. * Differential feed is set incorrectly. 	Reduce presser foot pressure. * Adjust differential feed to N - 2.	10 25
Seams pucker	<ul style="list-style-type: none"> Thread tension is too high. * Differential feed is set incorrectly. 	Set the thread tension adjusting dial to the smaller value. * Adjust differential feed to 0.7 - N.	20,21 25
Motor trouble	<ul style="list-style-type: none"> The motor makes noise. The motor will not rotate. Unusually large sparks are emitted. 	Replace the carbon brush.	-

When the trouble is not corrected by the above measures, contact your local dealer.

Problemas y medidas correcticas antes de que usted pida ayuda.

Los siguientes problemas no se deben considerar como problemas de la máquina. Antes de que usted se dirija a nosotros pidiendo ayuda compruebe la siguiente tabla.

Problemas	Causas	Medidas correctivas	Página
No avanza la tela	<ul style="list-style-type: none"> Presión del pie prensatelas demasiado bajo. 	Aumente la presión del pie prensatelas girando hacia la derecha el tornillo de ajuste de presión.	10
Agujas rotas	<ul style="list-style-type: none"> Las agujas están dobladas o la punta roma. Las agujas están mal puestas. La tela está demasiado tirante. 	Cambie las agujas. Póngalas correctamente. Sostenga el borde de la tela con su mano cuando está cosiendo.	11 11 -
Hilos rotos	<ul style="list-style-type: none"> La máquina está mal enhebrada. Tensión del hilo demasiado alta. Las agujas están mal puestas. 	Vuelva a enhebrarla correctamente. Ajuste la tensión del hilo adecuadamente. Póngalas correctamente.	12-16 20,21 11
Omisión de puntadas	<ul style="list-style-type: none"> Las agujas están dobladas o la punta roma. Las agujas están mal puestas. La máquina está mal enhebrada. 	Cambie las agujas. Póngalas correctamente. Vuelva a enhebrarla correctamente.	11 11 12-16
Se forman puntadas deficientes	<ul style="list-style-type: none"> Tensión del hilo inadecuada. 	Ajuste la tensión adecuadamente.	20,21
Costuras rizadas u onduladas especialmente al coser géneros de punto	<ul style="list-style-type: none"> La presión del pie prensatelas es demasiado alta. * El transporte diferencial está ajustado incorrectamente. 	Rebaje la presión del pie prensatelas. * Ajuste el transporte diferencial a N - 2.	10 25
Las puntadas forman fruncido	<ul style="list-style-type: none"> Tensión del hilo demasiado alta. * El transporte diferencial está ajustado incorrectamente. 	Ajuste la tensión del hilo con el disco de ajuste de tensión a un valor inferior. * Ajuste el transporte diferencial a 0.7 - N.	20,21 25
Problema en el motor	<ul style="list-style-type: none"> El motor hace ruido. El motor no funciona. Emite grandes chipas anormales. 	Cambie la escobilla de carbón.	-

When the trouble is not corrected by the above measures, contact your local dealer.

Dépistage des pannes et remèdas: avant d'appeler le mécanicien

Les problèmes ci-dessous ne sont pas de défaut mécanique, vérifier le tableau ci-après avant d'appeler le mécanicien.

Défaut	Cause	Remède	Page
L'étoffe n'est pas entraînée	<ul style="list-style-type: none"> • La pression du pied presseur est insuffisante. 	Tourner la vis de réglage de pression du pied presseur vers la droite pour augmenter la pression.	10
Les aiguilles cassent	<ul style="list-style-type: none"> • Aiguilles tordues ou la pointe abîmée. • Aiguilles mal montées. • Etoffe trop fortement étirée. 	Remplacer les aiguilles.	11
		Les monter correctement.	11
		Guider légèrement le tissu avec la main.	-
Le fil casse	<ul style="list-style-type: none"> • La machine est mal enfilée. • La tension est trop forte. • Aiguilles mal montées. 	Réenfiler correctement.	12-16
		Régler correctement la tension du fil.	20,21
		Les monter correctement.	11
Les points sautent	<ul style="list-style-type: none"> • Aiguilles tordues ou la pointe abîmée. • Aiguilles mal montées. • Machine mal enfilée. 	Remplacer les aiguilles.	11
		Les monter correctement.	11
		Réenfiler correctement.	12-16
Les points sont mal formés	<ul style="list-style-type: none"> • Le fil n'est pas tendu correctement. 	Régler correctement la tension du fil.	20,21
Les coutures se tordent ou ondulent, notamment dans le cas d'assemblage des tricots.	<ul style="list-style-type: none"> • La pression du pied presseur est trop élevée. * L'entraînement différentiel est réglé incorrectement. 	Diminuer la pression du pied presseur.	10
		* Positionner l'entraînement différentiel à N - 2.	25
Fronces indésirables	<ul style="list-style-type: none"> • Le fil est trop tendu. * L'entraînement différentiel est réglé incorrectement. 	Régler la tension du fil à la plus petite unité du sélecteur.	20,21
		* Positionner l'entraînement différentiel à 0,7 - N.	25
Pannes de moteur	<ul style="list-style-type: none"> • Le moteur est bruyant. • Le moteur ne tourne pas. • Etincelles anormales. 	Remplacer le balai de carbone.	-

Si les problèmes ne sont pas résolus avec les solutions proposées faire appel à votre distributeur.

Prima di richiedere un intervento: Difetti e misure correttive

I seguenti problemi non si devono considerare come problemi della macchina. Verificare la seguente tabella prima di richiedere un intervento

Problema:	Motivo:	Soluzione:	Pag.
Il tessuto viene trasportato male	<ul style="list-style-type: none"> • La pressione del piedino è troppo bassa 	Aumentare la pressione del piedino, ruotando la ghiera di regolazione verso destra.	10
Rottura degli aghi	<ul style="list-style-type: none"> • Gli aghi sono storti, spuntati o con la punta difettosa. • Gli aghi non sono inseriti correttamente • La stoffa è stata tirata troppo durante la cucitura 	Sostituire gli aghi.	11
		Inserire gli aghi correttamente.	11
		Durante la cucitura manipolare il tessuto con delicatezza	-
Rottura del filo	<ul style="list-style-type: none"> • La macchina non è infilata bene • La tensione del filo è troppo alta per il filo usato • Gli aghi non sono inseriti correttamente 	Controllare il percorso di infilatura	12-16
		Ridurre la tensione del filo	20,21
		Inserire gli aghi correttamente	11
Punti saltati	<ul style="list-style-type: none"> • Gli aghi sono storti o spuntati • Gli aghi non sono inseriti correttamente • La macchina non è infilata bene 	Sostituire gli aghi	11
		Inserire gli aghi correttamente.	11
		Controllare il percorso di infilatura	12-16
Punti difettosi	<ul style="list-style-type: none"> • La tensione dei fili non è appropriata 	Regolare correttamente la tensione dei fili	20,21
Effetto ondulato (maglieria)	<ul style="list-style-type: none"> • La pressione del piedino è troppo alta * Il trasporto differenziale è regolato male 	Ridurre la pressione del piedino	10
		* Regolare il trasporto differenziale al N - 2.	25
Effetto arricciato	<ul style="list-style-type: none"> • La tensione dei fili degli aghi è troppo forte * Il trasporto differenziale è regolato male 	Allentare la tensione dei fili degli aghi	20,21
		* Regolare il trasporto differenziale al 0.7 - N.	25
Problemi al motore	<ul style="list-style-type: none"> • Il motore emette dei rumori. • Il motore non gira • Vengono emesse delle scintille 	Sostituire i carboncini del motore	-

Quando il problema non viene risolto seguendo la tabella, contattare il vostro tecnico di fiducia.

Specifications / Especificaciones

Caractérsteques techniques / Dati tecnici

Specifications

Item	Specifications
Number of threads	4 threads, 3 threads, 2 threads
Needles	Right-hand needle 130/705H Left-hand needle 130/705H (JLx2)
Overlocking width	Left-hand needle: 6 mm Right-hand needle: 4 mm (for roll hemming: 2 mm)
Stitch length (feeding amount)	1 to 4 mm (standard stitch length: 2.5 mm)
* Differential feed	No waving or fluting in knits N - 2 No puckering 0.7 - N
Presser foot lift	5 mm
Sewing speed	Max. 1500 s.p.m.
Dimensions	270 (W) x 345 (D) x 295 (H) mm
Weight	7.0 kg

Caractérsteques techniques

Item	Specifications
Nombre de fils	4 fils, 3 fils, 2 fils
Aiguilles	aiguille droite 130/705H aiguille gauche 130/705H (JLx2)
Largeur de point (overlock)	aiguille gauche: 6 mm aiguille droite: 4 mm (Roulottage: 2 mm)
Longueur de point (Entraînement)	1 à 4 mm (longueur de point standard: 2,5 mm)
* Mécanisme d'entraînement à différentiel	Suppression des ondulation sur tissus à mailles N - 2 Suppression des risques de fronçage de la couture 0,7 - N
Hauteur du relevage de pied presseur	5 mm
Vitesse de couture	Jusqu'à: 1500 points/min
Encombrement	270 (L) x 345 (P) x 295 (H) mm
Poids	7.0 kg

Especificaciones

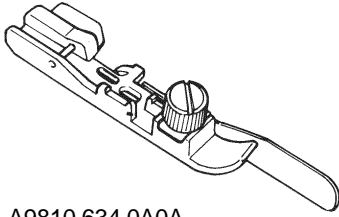
Item	Especificaciones
Número de hilos	4 hilos, 3 hilos, 2 hilos
Agujas	Aguja del lado derecho 130/705H Aguja del lado izquierdo 130/705H (JLx2)
Anchura de sobreorillado	Aguja del lado izquierdo: 6 mm Aguja del lado derecho: 4 mm (Para dobladillado de rollo: 2 mm)
Longitud de puntada (cantidad de transporte)	1 a 4 mm (longitud de puntada estándar: 2,5 mm)
* Transporte diferencial	No hay rizos ni ondulación en tejidos de punto N - 2 No hay arrugas 0,7 - N
Elevación del pie prensateñas	5 mm
Velocidad de cosido	Máxima: 1500 p.p.m.
Dimensiones	270 de ancho x 345 de fondo x 295 de alto mm
Peso	7.0 kg

Dati tecnici

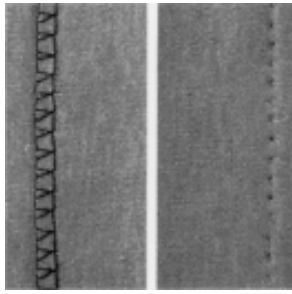
Articolo	Specifiche
Numero di fili	4 fili, 3 fili, 2 fili
Sistema aghi	Ago destro 130/705H Ago sinistro 130/705H (JLx2)
Larghezza del surfilo	Ago sinistro: 6 mm. Ago destro: 4 mm. (per orlo rollato: 2 mm)
Lunghezza del punto (quantità del trasporto)	1 to 4 mm. (Lunghezza del punto standard: 2.5 mm)
* Trasporto differenziale	Senza ondulazioni in stoffe a maglia N - 2 Senza increspatura 0,7 - N
Sollevamento del piedino	5 mm.
Velocità di cucitura	Max 1500 punti/min.
Misure	270 (L) x 345 (P) x 295 (A) mm.
Peso	7.0 kg.

Optional Accessories / Accesorios opcionales Accessoires spéciaux / Accessori opzionali

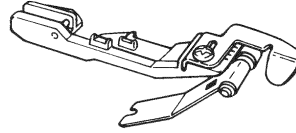
- Blind stitch presser foot
- Pie prensatelas de puntada ciega
- Pied presseur à points perdus
- Piedino per punto invisibile



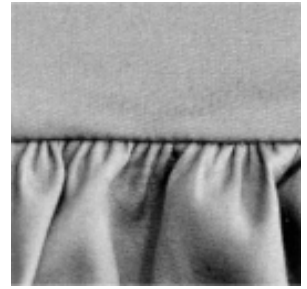
A9810 634 0A0A



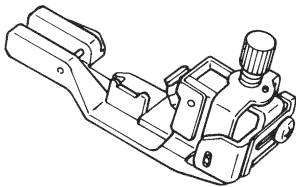
- Gathering presser foot
- Pie prensatelas de funcidos
- Pied presseur à froncer
- Piedino per arricciatura



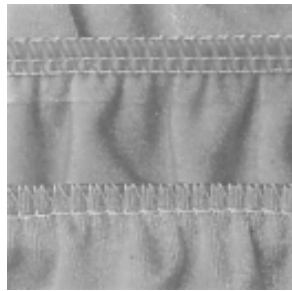
A9860 655 0A0B



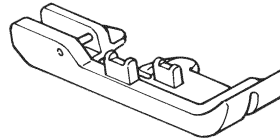
- Elasticator
- Elasticador
- Elastiques
- Piedino elasticatore



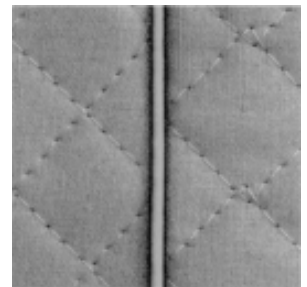
A9815 655 0A0A



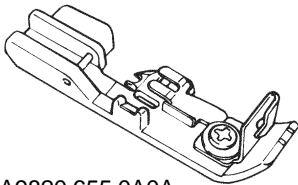
- Piping presser foot
- Pie prensatelas de ribetes
- Pied presseur à ganser
- P. inserimento cordoncino



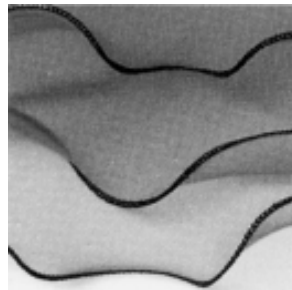
A9865 655 0A0A



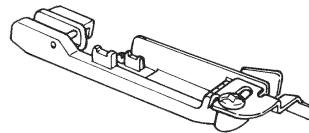
- Cording presser foot
- Pie prensatelas de acordonado
- Piedguide-cordonnet
- Piedino con guida cordonetto



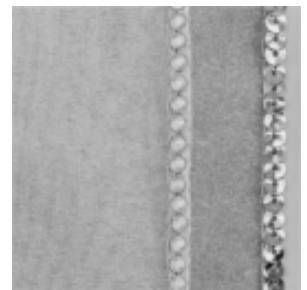
A9820 655 0A0A



- Beading presser foot
- Pie prensatelas de perlado
- Pied presseur à emperler
- Piedino inserimento lustrini (perline)



A9870 634 0A0A



Contact your local dealer. / Póngase en contacto con el distribuidor local.
Contacter le distributeur de votre région. / Contattare il distributore della vostra zona.

JUKI®

JUKI CORPORATION

8-2-1, KOKURYO-CHO,
CHOFU-SHI, TOKYO 182-8655, JAPAN
PHONE : (81)3-3480-5034
FAX : (81)3-3480-5037

Copyright © 2005 JUKI CORPORATION.
All rights reserved throughout the world.

??????????????