

# JUKI®

2-Needle, 2/3/4-Thread Overlock Sewing Machine  
Maquina de coser Sobreorilladora de 2 Agujas, 2/3/4 Hilos  
Surjeteuse-Raseuse 2 Aiguilles, 2/3/4 Fils  
Macchina per cucire surfilatrice 2 aghi, 2/3/4 fili

# MO-734DE

Instruction Manual  
Manual de instrucciones  
Manuel d'instructions  
Manuale d'istruzioni

**IMPORTANT:**

Read all safety regulations carefully and understand them before using your sewing machine. Retain this instruction manual for future reference.

**IMPORTANTE:**

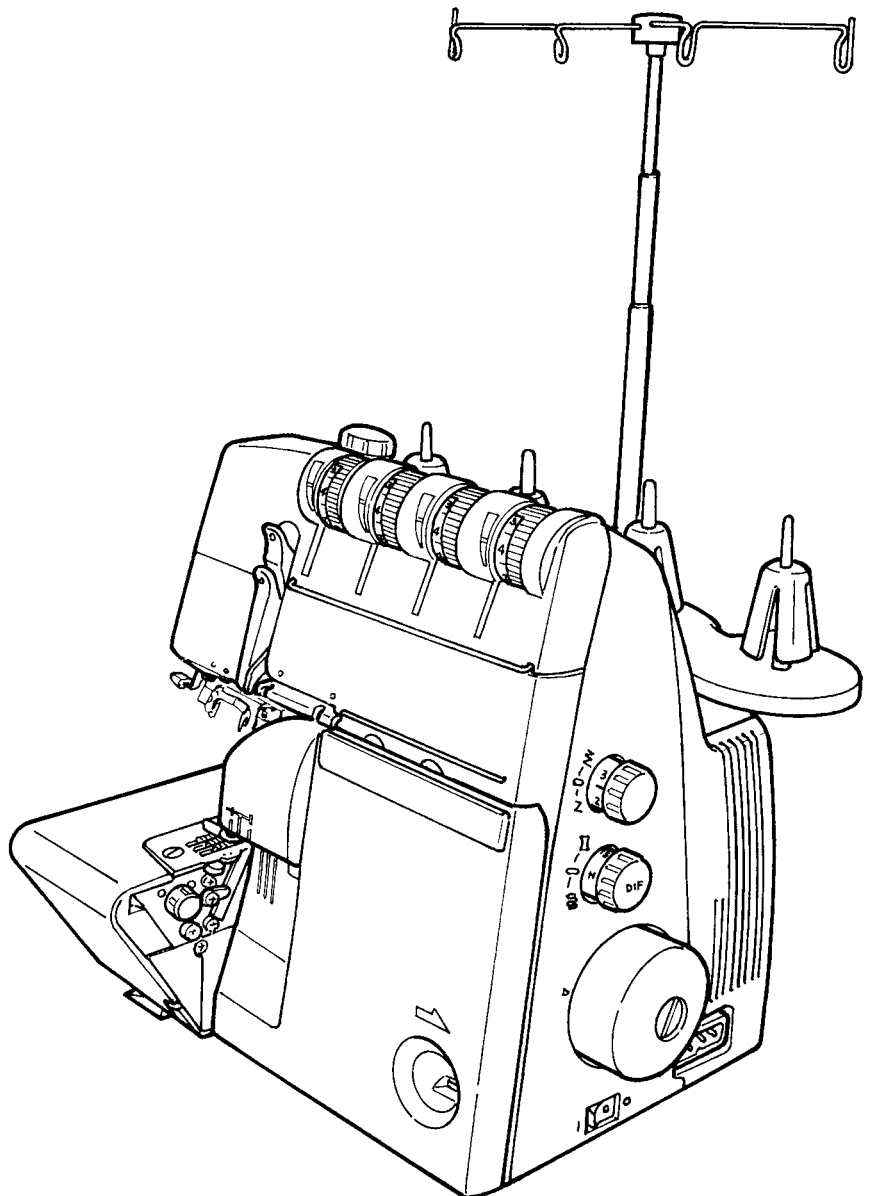
Lea cuidadosamente todas las recomendaciones con respecto a la seguridad y comprendalas perfectamente antes de usar su maquina. Guarde este libro de instrucciones para referencias futuras.

**IMPORTANT:**

Avant de mettre la machine en marche, lire attentivement et assimiler les regles de securite de ce manuel. Conserver le manuel afin de pouvoir le consulter ul terieurement.

**IMPORTANTE:**

Prima della messa in servizio, leggere e seguire con attenzione tutte le regole per la sicurezza. Conservare e consultare questo manuale per ogni riferimento futuro.



# “IMPORTANT SAFETY INSTRUCTIONS”

When using an electrical appliance, basic safety precautions should always be followed, including the following: Read all instructions before using this overlock sewing machine.

## “DANGER \_\_\_\_\_ To reduce the risk of electric shock:”


1. The appliance should never be left unattended when plugged in.
2. Always unplug this appliance from the electric outlet immediately after using and before cleaning.
3. Always unplug before re-lamping. Replace bulb with same type rated max. 12V / 5W for model MO-734DE.

## “WARNING \_\_\_\_\_ To reduce the risk of burns, fire, electric shock, or injury to persons:”

1. Do not allow this appliance to be used as a toy. Close attention is necessary when this appliance is used by or near children and infirm persons.
2. Use this appliance only for its intended use as described in this manual. Use only attachments recommended by the manufacturer as contained in this manual.
3. Never operate this appliance if it has a damaged cord or plug, if it is not working properly, if it has been dropped or damaged, or dropped into water. Return the appliance to the nearest authorized dealer or service center for examination, repair, electrical or mechanical adjustment.
4. Never operate the appliance with any air openings blocked. Keep ventilation openings of the sewing machine and foot control free from the accumulation of lint, dust, and loose cloth.
5. Keep fingers away from all moving parts. Special care is required around the sewing machine needle and knife.
6. Always use the proper stitch plate. The wrong plate can cause the needle to break.
7. Do not use bent needles.
8. Do not pull or push fabric while stitching. It may deflect the needle causing it to break.
9. Switch the sewing machine off "O" when making any adjustments in the needle area, such as threading needle, changing needle, threading looper, or changing presser foot and the like.
10. Always unplug the machine from the electrical outlet when removing covers, when covers are opened to raise the knife or thread the loopers, when lubricating or when making any other user servicing adjustments mentioned in the instruction manual.
11. Never drop or insert any object into any opening.
12. Do not use outdoors.
13. Do not operate where aerosol (spray) products are being used or where oxygen is being administered.
14. To disconnect, turn all controls to the off "O" position, then remove plug from outlet.
15. Do not unplug by pulling on cord. To unplug, grasp the plug, not the cord.
16. Basically, the machine should be disconnected from the electricity supply when not in use.
17. If the power cord of this appliance is damaged, it must be replaced with a special cord by your nearest authorized dealer or service center.
18. This appliance is provided with double insulation. (except USA/CAN)  
Use only identical replacement parts. See instructions for servicing double insulated appliances.
19. If oil gets in eyes, immediately, rinse the oil out with water. If you swallow oil by mistake, immediately consult a medical doctor.

## “SERVICING DOUBLE-INSULATED PRODUCTS (USA and Canada version excepted)”

In a double-insulated product, two systems of insulation are provided instead of grounding. No grounding means is provided on a double-insulated product nor should a means for grounding be added to the product. Servicing a double-insulated product requires extreme care and knowledge of the system and should only be done by qualified service personnel. Replacement parts for a double-insulated product must be identical to those parts in the product. A double-insulated product is marked with the words DOUBLE INSULATION or DOUBLE INSULATED.

The symbol  may also be marked on the product.

## “SAVE THESE INSTRUCTIONS”

"This overlock sewing machine is intended for household use only."

# “NORMAS DE SEGURIDAD IMPORTANTES”

Cuando se usa un aparato eléctrico deben respetarse las siguientes normas de seguridad:

## “PELIGRO \_\_\_\_\_ para reducir el riesgo de electrochoque:”

1. No dejar nunca la máquina de punto cadeneta y cobertura sin vigilancia si ella está enchufada.
2. Después de coser y antes de los trabajos de mantenimiento, la máquina debe desconectarse quitando el enchufe de la red eléctrica.
3. Antes de cambiar la bombilla, desenchufar la máquina. Usar solamente bombillas de 12 voltios, 5 vatios.

## “ADVERTENCIA \_\_\_\_\_ para reducir el riesgo de quemaduras, fuego, electrochoque o el riesgo de herir personas:”

1. La máquina de punto cadeneta y cobertura no es ningún juguete. Tener mayor cuidado si la máquina la usan los niños o si se usa cerca de ellos.
2. Usar esta máquina para los fines descritos en esta guía. Usar únicamente los accesorios recomendados por el fabricante.
3. No trabajar con esta máquina si el cable o el enchufe están dañados, ella no funciona bien o está estropeada, si se ha dejado caer al suelo o dentro del agua. Llevar inmediatamente la máquina al próximo representante Bernina o al especialista correspondiente para controlarla y/o arreglarla.
4. No bloquear las aperturas de refrigeración durante el uso de la máquina. Mantener estas aperturas abiertas, sin residuos o restos de ropa.
5. No acercar nunca los dedos a las partes móviles, sobre todo cerca de la aguja.
6. Usar siempre una placa-aguja original. Una placa-aguja falsa puede romper la aguja.
7. No usar agujas torcidas.
8. Durante la costura, ni tirar de la ropa ni empujarla. Esto podría romper la aguja.
9. Las manipulaciones en la zona de la aguja, por ejemplo, enhebrar, cambiar la aguja o un pie prensatelas, etc. siempre deben hacerse con el interruptor principal a "O".
10. Antes de los trabajos de mantenimiento descritos en la guía, como p.ej. limpieza, enhebrado de la lanzadera, cambio de bombillas, etc. debe desconectarse la máquina quitando el enchufe de la red eléctrica.
11. No meter ningunos objetos dentro de las aperturas de la máquina.
12. No usar la máquina al aire libre.
13. No usar la máquina en sitios donde se utilizan productos con gas propelentes (sprays) u oxígeno.
14. Para desconectar la máquina, colocar el interruptor principal a "O" y quitar el enchufe de la red.
15. Desenchufar de la red tirando siempre del enchufe y no del cable.
16. Generalmente, cuando la máquina no se usa tiene que desconectarse quitando el enchufe de la red eléctrica.
17. Si el cable eléctrico está dañado, entonces hay que cambiarlo por uno nuevo original. Consultar el representante más cercano o el centro de servicio para que lo cambien.
18. Si le entra aceite en los ojos, lávese inmediatamente con agua hasta que salga todo el aceite. Si traga aceite por descuido, consulte inmediatamente con un médico.

## “MANTENIMIENTO DE PRODUCTOS DE ISOLACION DOBLE”

Un producto de aislamiento doble tiene dos unidades de aislamiento en vez de una toma de tierra. En un producto de aislamiento doble no hay una toma de tierra, y tampoco debe incluirse una. El mantenimiento de un producto de aislamiento doble requiere mucha atención y conocimiento del sistema. Por eso sólo un especialista puede hacer este trabajo de mantenimiento. Usar únicamente piezas de recambio originales. Un producto de aislamiento doble está marcado con: "Doble aislamiento" o "Isolación doble".

El símbolo  puede también indicar semejante producto.

## ¡GUARDE BIEN ESTAS NORMAS DE SEGURIDAD!

Esta máquina de punto cadeneta y cobertura está solamente destinada para el uso doméstico.

# “PRESCRIPTIONS DE SECURITE IMPORTANTES”

L'emploi d'un appareil électrique exige d'observer les mesures de sécurité suivantes:

## “DANGER \_\_\_\_\_ Pour la protection contre tout choc électrique:”

1. Ne pas laisser la surjeteuse sans surveillance tant qu'elle est raccordée au réseau.
2. Après usage et avant un nettoyage, séparer toujours la machine du réseau.
3. Retirer la fiche du réseau pour changer une ampoule. Employer des ampoules pour modèle MO-734DE: max. 12V / 5W.

## “ATTENTION \_\_\_\_\_ Pour éviter des brûlures, un feu, un choc électrique ou des blessures de personnes:”

1. Ne pas prendre la surjeteuse pour un jouet. La plus grande prudence est de mise quand la machine est utilisée par des enfants ou se trouve à leur proximité.
2. Utiliser la surjeteuse seulement dans le but d'accomplir les travaux décrits dans ce mode d'emploi. N'employer que les accessoires recommandés par le fabricant.
3. Ne pas employer la surjeteuse, si les cordons ou les prises sont abîmés, si elle ne fonctionne pas sans problèmes, si elle est tombée par terre ou dans l'eau, ou bien a été endommagée. Apporter votre surjeteuse pour réparation ou vérification auprès de l'agent le plus proche ou du spécialiste correspondant.
4. Durant l'emploi de la surjeteuse, ne pas boucher les fentes d'aération ainsi que la pédale par des bouts de fil, de la poussière et des déchets de tissu.
5. Eloigner les doigts de toute pièce en mouvement. Une prudence toute particulière s'impose à proximité des aiguilles et des couteaux de la surjeteuse.
6. Utiliser toujours la plaque à aiguille originale de la surjeteuse. Une plaque erronée peut provoquer la cassure de l'aiguille.
7. Ne pas utiliser d'aiguilles courbées.
8. Durant la couture, ne pas tirer sur le tissu, ni le pousser, cela peut provoquer la cassure de l'aiguille.
9. Placer l'interrupteur principal sur «O» lors de toute activité à proximité des aiguilles, par ex. pour enfiler, changer d'aiguille ou de pied-de-biche, etc.
10. Prière de toujours retirer la prise du réseau lorsque vous effectuez, sur la surjeteuse ouverte, des travaux d'entretien mentionnés dans le mode d'emploi, comme l'enfilage des boucleurs, le relèvement du couteau, l'huilage, le changement des ampoules, etc.
11. Ne pas introduire d'objets dans les ouvertures de la machine.
12. Ne pas employer la surjeteuse en plein air.
13. Ne pas employer la surjeteuse dans un local où l'on utilise des produits avec gaz propulseur (spray) ou de l'oxygène.
14. Pour la mise hors service, placer le commutateur principal sur «O» et retirer la fiche du réseau.
15. Débrancher en tirant sur la fiche et non sur le cordon.
16. En cas de non utilisation, l'appareil doit, en principe, être séparé du réseau en retirant la prise.
17. Si le câble électrique est endommagé, il doit être remplacé par un câble original chez l'agent le plus proche ou dans un centre du service après-vente.
18. Si de l'huile vient en contact avec les yeux, les rincer immédiatement avec de l'eau. En cas d'absorption accidentelle d'huile, consulter immédiatement un médecin.

## “ENTRETIEN DES PRODUITS A DOUBLE ISOLATION ”

Un produit à double isolation est équipé de deux isolations au lieu d'une mise à la terre. La mise à la terre n'est pas prévue sur un produit à double isolation et ne devrait donc pas être employée. L'entretien d'un produit à double isolation qui exige de grands soins et des connaissances poussées sur le système, doit donc être réalisé seulement par du personnel qualifié. N'employer que des pièces de rechange originales pour l'entretien et la réparation. Un produit à double isolation est désigné de la manière suivante: "Isolation double" ou "A double isolement".

Le symbole  peut également caractériser un tel produit.

## “PRIERE DE CONSERVER SOIGNEUSEMENT LES PRESCRIPTIONS DE SECURITE”

Cette surjeteuse est destinée seulement à un usage familial.

# “ISTRUZIONI IMPORTANTI RIGUARDO LA SICUREZZA”

Usando una apparecchiatura elettrica bisogna osservare le seguenti prescrizioni di sicurezza di base:

## “PERICOLO \_\_\_\_\_ Per ridurre il rischio di scosse elettriche:”


1. Non lasciare mai la macchina tagliacuce incustodita, finché è collegata alla corrente elettrica.
2. Al termine del lavoro e prima di pulirla, staccare sempre la spina dalla presa di corrente.
3. Prima della sostituzione della lampadina staccare la spina dalla presa di corrente. Usare solo le lampadine : MO-734DE (massimo 10W , 220V)

## “AVVERTIMENTI \_\_\_\_\_ Per evitare incidenti come bruciate, fuoco, scosse elettriche e ferite, osservare i seguenti punti:”

1. Non usare la macchina tagliacuci come giocattolo. E' richiesta una prudenza maggiore se la macchina viene usata nelle vicinanze di bambini, oppure da bambini stessi.
2. Usare la macchina tagliacuce solamente come mezzo per ottenere lo scopo spiegato in questo libretto d'istruzioni. Usare solo gli accessori originali raccomandati dal produttore.
3. Non usare la macchina tagliacuce, se il cavo o la spina sono difettosi, se la macchina cuce con problemi, se la macchina è caduta o danneggiata oppure se la macchina è caduta in acqua. Portare la macchina tagliacuci dal rivenditore JUKI o dallo specialista per farla revisionare oppure riparare.
4. Fare attenzione di non bloccare le fessure della ventilazione e proteggerle da laniccio, polvere e residui di stoffa.
5. Tenere lontano le mani da tutti i pezzi in movimento. Prestare particolare prudenza nelle vicinanze degli aghi e dei coltelli della tagliaicuci.
6. Usare sempre una placca d'ago originale per tagliaicuci JUKI. Una placca d'ago sbagliata può provocare la rottura degli aghi.
7. Non usare aghi storti o curvati.
8. Durante la cucitura non tirare né spingere la stoffa, questo può provocare la rottura degli aghi.
9. Durante le operazioni manuali nella zona di movimento aghi, quali infilatura degli aghi e sostituzione aghi o piedino, disinserire la macchina.
10. Durante le operazioni di manutenzione spiegate in questo libretto d'istruzioni come per es. la lubrificazione o la sostituzione delle lampadine ecc., staccare sempre la macchina tagliacuci dalla rete elettrica, estendendo la spina dalla presa elettrica.
11. Non introdurre degli oggetti nelle aperture della macchina.
12. Non usare la macchina tagliacuce all'aria aperta.
13. Non usare la macchina tagliacuce in un locale dove vengono usati dei prodotti contenenti del gas (per es. bombolette spray) o dell'ossigeno.
14. Per disinserire la macchina tagliacuci mettere l'interruttore principale su "0" e togliere la spina dalla presa di corrente.
15. Per staccare la macchina dalla corrente, tirare sempre la spina, mai il cavo.
16. Se la macchina non viene usata, staccarla sempre dalla rete elettrica, estraendo la spina dalla presa elettrica.
17. Se il cavo elettrico è difettoso, deve essere sostituito con un cavo originale, che è disponibile dal vostro rivenditore JUKI.
18. Questa macchina è provvista di un doppio isolamento. Sostituire le parti solamente con uguali ricambi originali.
19. Se l'olio raggiunge per errore gli occhi, lavare gli stessi abbondantemente con acqua. Nel caso l'olio venisse ingerito per errore, consultare immediatamente un medico.

## “MANUTENZIONE DI PRODOTTI CON DOPPIO ISOLAMENTO”

Un prodotto con doppio isolamento è dotato di due unità di isolamento invece di una presa di terra. Il prodotto con doppio isolamento richiede una manutenzione precisa ed una buona conoscenza del sistema. Per questo motivo la manutenzione di questi prodotti deve essere effettuata unicamente da personale qualificato. Per servizio e riparazione usare solo pezzi di ricambio originali. Un prodotto con doppio isolamento è contrassegnato con la scritta : "Isolamento doppio".

Il prodotto può portare anche il simbolo: 

## “SI PREGA DI CONSERVARE CON CURA QUESTE PRESCRIZIONI DI SICUREZZA”

Questa macchina tagliacuce è destinata al solo uso domestico.

## Contents / Índice

---

Safety regulations .....	1
Contents .....	5
Details of the machine .....	7,8
• Accessories .....	8
Preparing the machine .....	9
• Attaching the foot control .....	9
• Thread stand .....	10
• Thread, cones, spools .....	11
<b>Using the machine</b>	
• Main Power/ light switch .....	12
• Raising the upper knife .....	12
• Changing the presser foot .....	13
• Looper cover .....	14
• Cloth plate .....	14
• Handwheel .....	14
• Inserting needles / Needles and Threads .....	15-17
<b>Adjustments and settings</b>	
• Stitch length .....	18
• Cutting width .....	18
• Differential feed .....	19
• Gathering .....	20
• Upper looper converter .....	21
• Roll hemming .....	21
• Presser foot pressure .....	22
• Sewing in tape .....	22

### Setting/ Practical sewing

• Thread breakage .....	23
• Unpicking seams .....	23
• Preparation/Tips .....	24
Stitch chart .....	25

### Threading 4/3 Thread OL

• Upper looper .....	29
• Lower looper .....	30
• Right needle .....	31
• Left needle .....	32
Trial sewing, thread tension .....	33-35
Practical Sewing-Overlock .....	36,37

### Maintenance

• Changing the upper knife .....	38
• Changing the lower knife .....	38
• Replacing the bulb .....	39
• Cleaning and lubricating .....	39
Trouble shooting guide .....	40
Technical data .....	40
Optional accessories .....	44

---

Reglas de seguridad .....	2
Índice .....	5
Detalles de la máquina .....	7,8
• Accesorios .....	8
Preparación de la máquina / puesta en servicio .....	9
• Conexión del pedal de mando .....	9
• Guía-hilo .....	10
• Colocación de bobinas .....	11
<b>Puesta en servicio</b>	
• Interruptor principal y de la luz .....	12
• Subir / bajar la cuchilla superior .....	12
• Cambio del prensatelas .....	13
• Tapa de la lanzadera .....	14
• Tapa de la mesa de trabajo .....	14
• Volante .....	14
• Colocar agujas / Agujas / Hilo .....	15-17
<b>Regulación y manejo</b>	
• Largo del punto .....	18
• Posición de la cuchilla .....	18
• Transporte diferencial .....	19
• Fruncido .....	20
• Transformador lanzadera ciega superior .....	21
• Doblado enrollado .....	21
• Presión del prensatelas: .....	22
• Coser cinta .....	22

### Manejo, costura práctica

• El hilo se rompe durante la costura .....	23
• Deshacer puntos: .....	23
• Preparación del enhebrado / consejos .....	24
Tabla de puntos .....	26

### Enhebrado de overlock de 4/3 hilos

• Hilo de la lanzadera superior .....	29
• Hilo de la lanzadera superior .....	30
• Aguja derecha .....	31
• Aguja izquierda .....	32
Costura de prueba, Tensión del hilo .....	33-35
Costura práctica: overlock .....	36,37

### Mantenimiento

• Atención! Observar las normas de seguridad .....	38
• Cambio de la cuchilla inferior .....	38
• Cambio de la bombilla .....	39
• Limpieza y engrase .....	39
Ayuda en caso de averías .....	41
Especificaciones .....	41
Accesorios opcionales .....	44

## Table des matières / Indice

Consignes de sécurité .....	3
Table des matières .....	6
Détails de la machine .....	7,8
• Accessoires .....	8
Préparation de la machine / mise en service .....	9
• Raccordement de la pédale .....	9
• Guide-fil .....	10
• Mise en place des bobines de fil .....	11
<b>Mise en service</b>	
• Commutateur principal et interrupteur de lumière .....	12
• Remplacement du pied-de-biche .....	13
• Couvercle du boucleur .....	14
• Plateau de travail .....	14
• Volant .....	14
• Relever et abaisser le couteau supérieur .....	12
• Mettre les aiguilles en place / Aiguilles / Fill .....	15-17
<b>Réglage et utilisation</b>	
• Longueur de point .....	18
• Position du couteau .....	18
• Entraînement différentiel .....	19
• Fronçage .....	20
• Recouvrement du boucleur supérieur .....	21
• Ourlets roulés .....	21
• Pression du pied-de-biche .....	22
• Pose de ruban .....	22

### Couture pratique

• Cassure du fil durant la couture .....	23
• Découdre une couture .....	23
• Préparer l'enfilage / conseils .....	24
Récapitulation des points .....	27

### Enfilage du point de surjet à 4/3 fils

• Fil de boucleur supérieur .....	29
• Fil de boucleur inférieur .....	30
• Aiguille de droite .....	31
• Aiguille de gauche .....	32
Essai de couture, tension de fil .....	33-35
Couture pratique avec surjet .....	36,37

### Maintenance

• Attention: respecter les prescriptions de sécurité .....	38
• Remplacement du couteau inférieur .....	38
• Remplacement de l'ampoule .....	39
• Nettoyage et huilage .....	39
Comment éliminer soi-même les pannes .....	42
Caractéristiques .....	42
Accessoires spéciaux .....	44

Prescrizioni di sicurezza .....	4
Indice .....	6
Dettagli della macchina .....	7,8
• Accessori .....	8
Preparazione della macchina/messa in servizio .....	9
• Collegamento del reostato .....	9
• Asta guidafile .....	10
• Spolette normali .....	11
<b>Uso della macchina</b>	
• Interruttore principale e illuminazione/alzare coltello sup. .....	12
• Sostituzione del piedino .....	13
• Coperchio del crochet .....	14
• Piano appoggia stoffa .....	14
• Volantino .....	14
• Int. principale/luce-alzare il coltello superiore .....	12
• Sostituzione degli aghi / ago / filo .....	15-17
<b>Regolazione ed uso</b>	
• Lunghezza del punto .....	18
• Larghezza del taglio .....	18
• Trasporto differenziale .....	19
• Arricciatura .....	20
• Copertura del crochet superiore .....	21
• Orlo arrotolato .....	21
• Pressione del piedino .....	22
• Cucire un nastro .....	22

### Uso, Cucito pratico

• Rottura del filo durante la cucitura .....	23
• Disfare i punti .....	23
• Preparazione dell'infilatura / Consigli .....	24
Tabella dei punti / Selezione .....	28

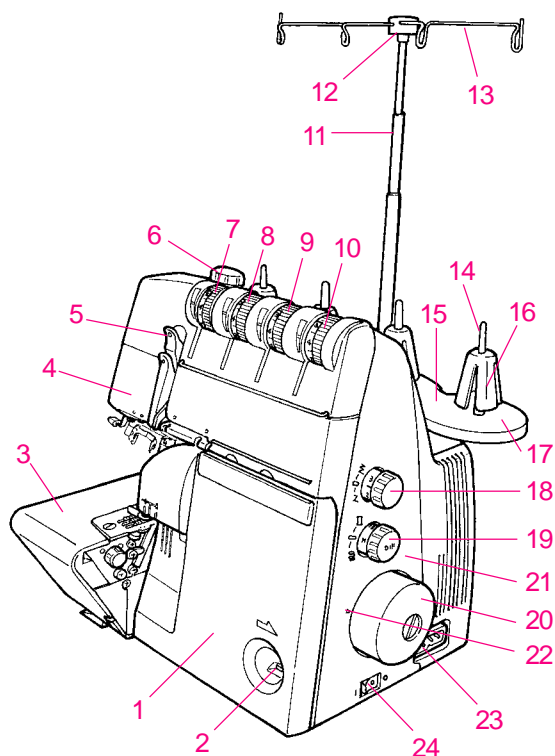
### Infilatura punto overlock a 3/4 fili

• Filo del crochet superiore .....	29
• Filo del crochet inferiore .....	30
• Ago destro .....	31
• Ago sinistro .....	32
Prova di cucito/Regolazione tensione del filo .....	33-35
Prova di cucito overlock .....	36,37

### Manutenzione

• Attenzione: Osservare attentamente le prescr. di sicurezza .....	38
• Sostituzione del coltello superiore .....	38
• Sostituzione del coltello inferiore .....	38
• Sostit. della lampadina/Pulizia e lubrificazione .....	39
Eliminazione dei difetti .....	43
Dati tecnici .....	43
Accessori opzionali .....	44

# Details of the machine / Detalles de la máquina Détails de la machine / Dettagli della macchina



## Details of the machine

1. Looper cover with built in knife guard
2. Looper cover opening indent
3. Cloth plate
4. Sewing light
5. Thread take-up cover
6. Presser foot pressure regulating knob
7. Left needle thread tension dial
8. Right needle thread tension dial
9. Upper looper thread tension dial
10. Lower looper thread tension dial
11. Retractable support rod
12. Thread guide support
13. Open thread guide
14. Spool holder pin
15. Foam pad
16. Anti - vibration cone
17. Thread stand
18. Stitch length adjustment dial
19. Differential feed adjustment dial
20. Handwheel
21. Side cover
22. Matching up marks
23. Machine socket
24. Main Power/Light switch
25. Light switch
26. Positioning lever (L or R)

## Detalles de la máquina

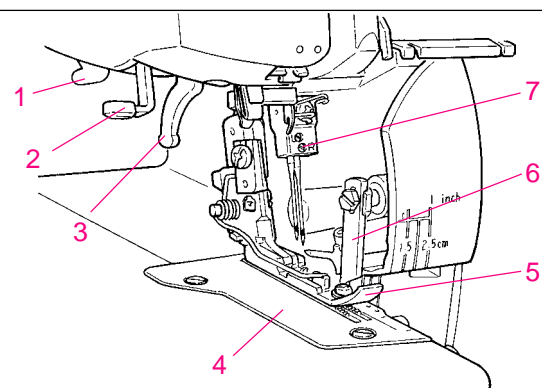
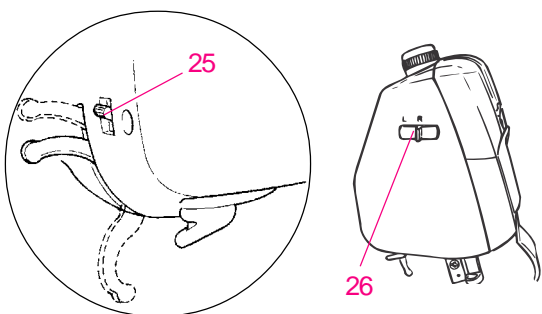
1. Tapa de la lanzadera con protección de la cuchilla integrada
2. Guía para abrir la tapa de la lanzadera
3. Tapa de la mesa de trabajo
4. Luz de trabajo
5. Protección tensor del hilo
6. Botón regulador de la presión del pie prensatelas
7. Tensión del hilo de la aguja izquierda
8. Tensión del hilo de la aguja derecha
9. Tensión del hilo de la lanzadera superior
10. Tensión del hilo de la lanzadera inferior
11. Soporte telescópico del guía-hilo
12. Guía-hilo
13. Guía-hilo abierto
14. Espigas para las bobinas de hilo
15. Base de material esponjoso
16. Antivibradores
17. Porta-bobinas
18. Botón regulador del largo del punto
19. Botón regulador del transporte diferencial
20. Volante
21. Tapa lateral
22. Marcas en el volante y tapa lateral
23. Enchufe para la red eléctrica
24. Interruptor principal y de la luz
25. Interruptor de la luz
26. Posicionamiento de palanca (L (izquierda) o R (derecha))

## Détails de la machine

1. Couvercle des boucleurs avec recouvrement du couteau intégré
2. Guide pour ouvrir le couvercle des boucleurs
3. Plateau de travail
4. Eclairage / ampoule
5. Couvercle du tendeur de fil
6. Bouton de réglage de la pression du pied
7. Tension du fil d'aiguille de gauche
8. Tension du fil d'aiguille de droite
9. Tension supérieure du fil de boucleur
10. Tension inférieure du fil de boucleur
11. Support de guide-fil télescopique
12. Garniture de guidage
13. Guide-fil ouvert
14. Broche
15. Socle en mousse
16. Antivibrateurs
17. Support de broches à bobines
18. Sélecteur pour longueur de point
19. Sélecteur pour entraînement différentiel
20. Volant
21. Capot latéral
22. Repères sur le volant et le capot latéral
23. Prise de la machine
24. Commutateur principal et interrupteur de lumière
25. Interrupteur de lumière
26. Levier de positionnement (L (gauche) ou R (droite))

## Deattagli della macchina

1. Coperchio del crochet con copertura del coltello integrata
2. Sede per aprire il coperchio del crochet
3. Coperchio appoggia stoffa
4. Illuminazione
5. Copertura leva tendi filo
6. Regolazione pressione del piedino
7. Tensione del filo ago sinistro
8. Tensione del filo ago destro
9. Tensione del filo crochet superiore
10. Tensione del filo crochet inferiore
11. Asta guidafilo telescopica
12. Supporto guidafilo
13. Guide aperte
14. Pemi portaspolette
15. Protezione in gomma
16. Coni antivibratori
17. Porta spolette
18. Regolazione lunghezza del punto
19. Regolazione trasporto differenziale
20. Volantino
21. Coperchio laterale
22. Marcatura sul volantino e coperchio laterale
23. Presa corrente
24. Interruttore principale
25. Interruttore illuminazione
26. Leva posizione (sinistra o destra)



## Details of the machine

1. Thread cutter
2. Automatic needle threader
3. Presser foot lifter
4. Stitch plate
5. Presser foot
6. Upper knife
7. Needle clamp

## Detalles de la máquina

1. Corta-hilos
2. Enhebrador automático
3. Palanca alza prensatelas
4. Placa-aguja
5. Prensatelas
6. Cuchilla superior
7. Sujeta-agujas

## Détails de la machine

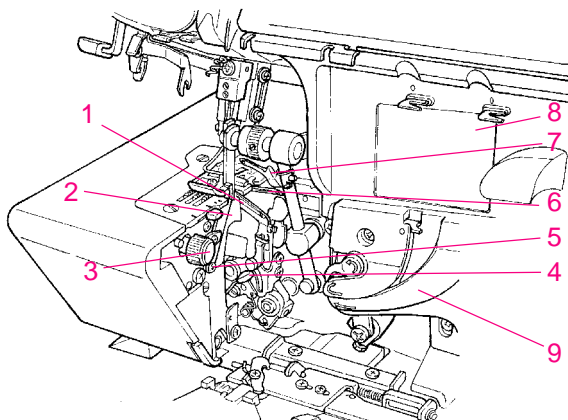
1. Coupe-fil
2. L'enfileur automatique
3. Levier du pied-de-biche
4. Plaque à aiguille
5. Pied-de-biche
6. Couteau supérieur
7. Porte-aiguille

## Dettagli della macchina

1. Taglia filo
2. Infila ago automatico
3. Leva alza piedino
4. Placca ago
5. Piedino
6. Coltello superiore
7. Morsetto degli aghi



# Details of the machine / Detalles de la máquina Détails de la machine / Dettagli della macchina



## View with looper cover open

1. Selection lever for overlocking or roll hemming
2. Lower knife
3. Cutting width adjusting dial
4. Lower looper auto threader
5. Lower knife setscrew
6. Lower looper
7. Upper looper
8. Threading diagram
9. Slit type looper threading system

## Vue, le couvercle du boucleur ouvert

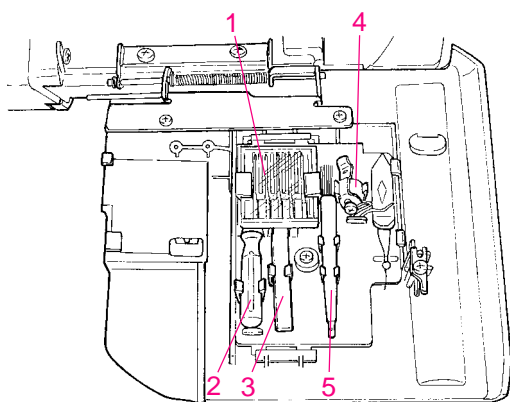
1. Levier sélecteur pour point de surjet ou ourlets roulés
2. Couteau inférieur
3. Sélecteur pour la position du couteau
4. Enfilage automatique du boucleur inférieur
5. Vis de réglage pour le couteau inférieur
6. Crochet inférieur
7. Crochet supérieur
8. Répertoire d'enfilage
9. Guide

## Vista con la tapa de la lanzadera abierta

1. Palanca selectora para overlock o dobladillo enrollado
2. Cuchilla inferior
3. Botón regulador para la posición de la cuchilla
4. Enhebrador automático de la lanzadera inferior
5. Tornillo de fijación de la cuchilla inferior
6. Lanzadera inferior
7. Lanzadera superior
8. Esquema de enhebrado
9. Guías abiertas

## Vista con il coperchio del crochet aperto

1. Levetta selezione overlock o orlino arrotolato
2. Coltello inferiore
3. Manopola regolazione del coltello
4. Infilatore automatico del crochet inferiore
5. Vite di arresto del coltello inferiore
6. Crochet inferiore
7. Crochet superiore
8. Schema di infilatura
9. Guida passafilo crochet

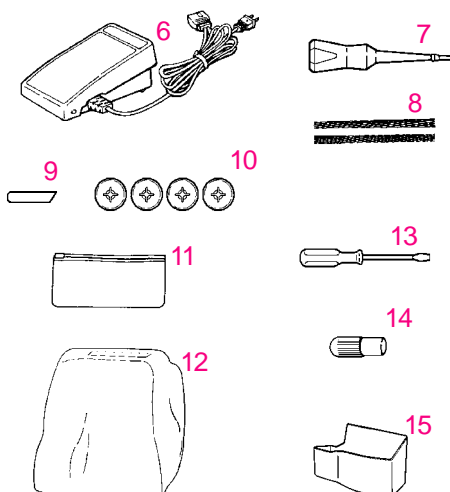


## Accessories

1. Needle set 130/705H (SCHMETZ)
2. Small screwdriver
3. Tweezers
4. Upper looper converter
5. Brush/needle inserter
6. Electronic foot control
7. Oiler
8. Nets
9. Lower knife
10. Spool caps
11. Accessory bag
12. Dust cover
13. Large screwdriver
14. Bulb holder
15. Waste collector

## Accessoires

1. Jeu d'aiguilles 130/705H (SCHMETZ)
2. Petit tournevis
3. Pincette
4. Recouvrement du boucleur supérieur
5. Pinceau / pose-aiguille
6. Pédale électronique
7. Huileur
8. Réseaux
9. Couteau inférieur
10. Rondelles de maintien
11. Pochette d'accessoires
12. Housse de protection
13. Grand tournevis
14. Outil spécial pour ampoule
15. Récupérateur de chutes



## Accesorios

1. Juego de agujas 130/705H (SCHMETZ)
2. Destornillador pequeño
3. Pinzas
4. Transformador lanzadera ciega superior
5. Pincel / coloca-agujas
6. Pedal de mando electrónico
7. Aceitera
8. Redes
9. Cuchilla inferior
10. Arandelas guía-hilo
11. Bolsa para los accesorios
12. Funda contra el polvo
13. Destornillador grande
14. Soporte para la bombilla
15. Recipiente para retajos

## Accessori

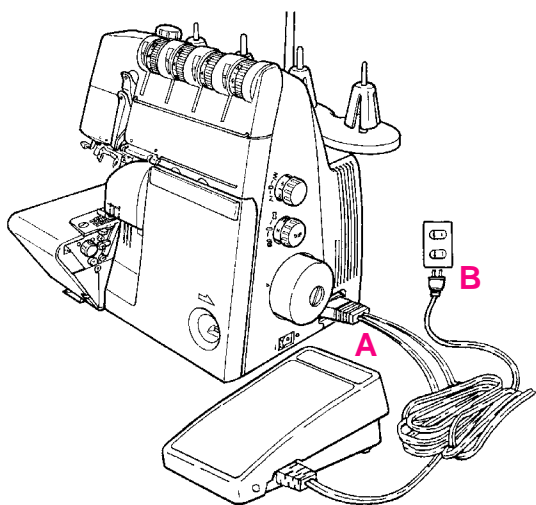
1. Aghi 130/705H (SCHMETZ)
2. Cacciavite piccolo
3. Pinzetta
4. Copertura del crochet superiore
5. Pennello / aiuta cambia-ago
6. Reostato
7. Olio
8. Reti salvafilo
9. Coltello inferiore
10. Dischi svolgi filo
11. Borsetta accessori
12. Fodera antipolvere
13. Cacciavite grande
14. Lampadina
15. Contenitore per ritagli di stoffa

# Preparing the machine / Using the machine

## Preparación de la máquina / puesta en servicio

### Préparation de la machine / mise en service

### Preparazione della macchina / messa in servizio



#### Attaching the foot control

Plug foot control into the machine socket (A) and then into main socket (B). The foot control regulates the sewing speed. The sewing speed can be adjusted by increasing or decreasing the pressure on the foot control.

#### ⚠ "WARNING"

This appliance has a polarized plug (one blade wider than the other).

To reduce the risk of electric shock, this plug is intended to fit in a polarized main socket only one way.

If the plug does not fit fully in the polarized main socket, reverse the plug. If it still does not fit, contact a qualified electrician to install the proper polarized main socket. Do not modify the plug in any way. (for USA, Canada only)

\* For MO-734DE use only the foot control model YC-482(USA,CANADA), YC-483N(220-240V)

#### Conexión del pedal de mando

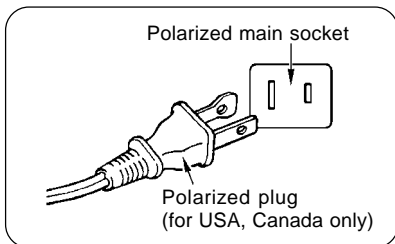
Enchufar el pedal de mando en el enchufe de la máquina overlock (A) y seguidamente enchufar el enchufe en la red eléctrica (B). Apretando más o menos el pedal de mando se regula a progresión continua la velocidad de la costura.

#### Raccordement de la pédale

Introduire la fiche de la pédale dans la prise de la surjeteuse (A), puis relier la prise secteur (B) au réseau. Une pression plus ou moins grande sur la surface d'appui de la pédale permet de modifier progressivement la vitesse de la machine.

#### Collegamento del reostato

Inserire la spina del reostato nella presa della macchina (A). Poi collegare la spina di rete con la presa di rete (B). Premendo più o meno sulla pedana del reostato si può regolare la velocità di cucito, progressivamente.



#### Waste collector

Clip the waste collector into the opening on the looper cover. It catches the cut-off fabric as you sew, keeping your working area neat and tidy.

#### Recipiente para retales

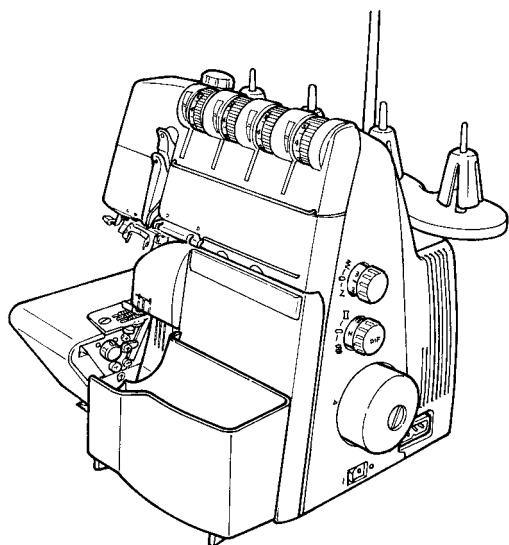
Enganchar el recipiente para retales en la muesca de la tapa de la lanzadera. El recipiente recoge todos los retales cortados durante la costura. El campo de trabajo queda limpio y ordenado.

#### Récupérateur de chutes

Suspendre le récupérateur de chutes dans l'évidement du couvercle du boucleur. Le récipient récupère les déchets après la coupe du tissu. Le poste de travail reste propre et bien ordonné.

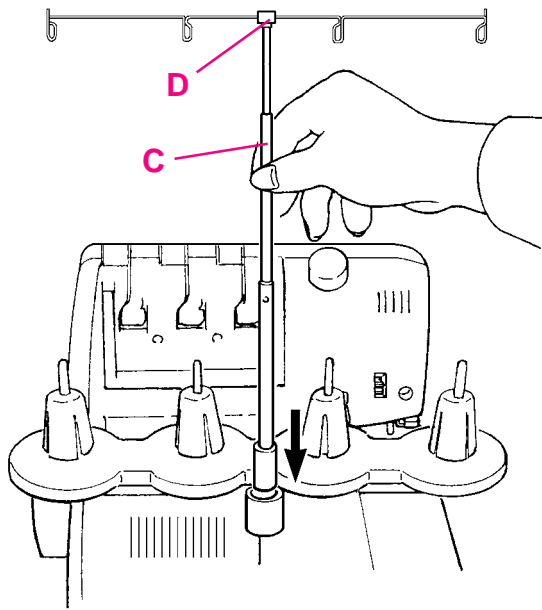
#### Contenitore per ritagli di stoffa

Agganciare il contenitore nell'apertura del coperchio del crochet. Il recipiente raccoglie i resti di stoffa subito dopo il taglio. Il posto di lavoro resta pulito e ordinato.



**Preparing the machine / Using the machine**  
**Preparación de la máquina / puesta en servicio**  
**Préparation de la machine / mise en service**  
**Preparazione della macchina / messa in servizio**

---



**Thread stand**

Push the support rod firmly into the socket on the back of the machine. Raise the support rod (C) fully, turning slightly until the position catches engage. Position the thread guide (D) on the thread stand so that the arrow is to the front.

**Guía-hilo**

Estirar completamente el soporte telescópico del guía-hilo y girarlo hasta que se enganche en la posición correspondiente (C). Insertar el guía-hilo (D) de manera que la flecha indique hacia adelante.

**Guide-fil**

Sortir le support de guide-fil jusqu'à la butée, le tourner jusqu'à ce qu'il s'encliquette (C) dans les positions correspondantes. Introduire le guide-fil (D) sur le support de guide-fil de sorte que la flèche soit orientée vers l'avant.

**Asta guidafilo**

Estrarre l'asta telescopica completamente, girarla leggermente finchè si innesta nelle rispettive posizioni (C) Montare il supporto guidafili (D) con la freccia in avanti.

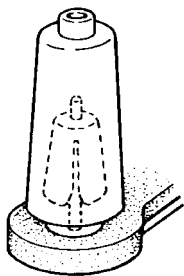
# Preparing the machine / Using the machine

## Preparación de la máquina / puesta en servicio

### Préparation de la machine / mise en service

#### Preparazione della macchina / messa in servizio

---



#### Thread / cones / spools

The anti-vibration cone should be used with the wider edge at the bottom on the spool holder pin when sewing with cones.

#### Colocación de bobinas

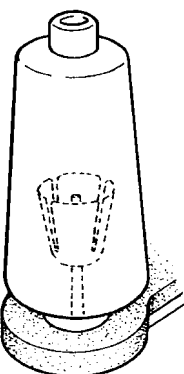
Para conos normales colocar los antivibradores en las espigas con la parte ancha hacia abajo.

#### Mise en place des bobines de fil

Lors de l'emploi de cônes de fil normaux, placer les antivibreurs sur les broches en tournant le côté le plus large vers le bas.

#### Spolette normali

Per spolette coniche normali usare gli antivibratori con la parte larga rivolta verso il basso.



#### Large spools

If large industrial spools are used, position the anti-vibration cone upside down on the spool holder pin, i. e. with the wider edge at the top.

#### Bobinas grandes

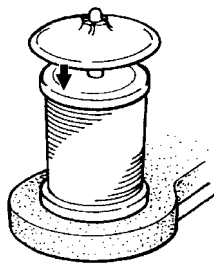
Para bobinas industriales grandes, poner los antivibradores al revés, es decir con la parte ancha hacia arriba.

#### Grandes bobines

Si vous vous servez de grandes bobines industrielles, installez les antivibreurs à l'envers, c'est-à-dire sur les broches en tournant le côté le plus large vers le haut.

#### Spole grosse industriali

Per le spole grandi industriali usare gli antivibratori nel senso inverso, cioè con la loro parte larga verso l'alto.



#### Household spools

Remove the anti-vibration cones. Place spools on spool holder pins and push the spool caps on with the rounded side downwards.

#### Bobinas corrientes

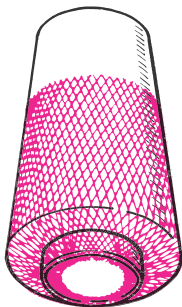
Para las bobinas corrientes quitar los antivibradores. Colocar las bobinas. Seguidamente poner las arandelas guía-hilo en las espigas, el borde redondeado mirando hacia abajo.

#### Bobines familiales

Pour les bobines familiales, enlever les antivibreurs, placer les bobines de fil. Ensuite, introduire les rondelles de maintien sur les broches avec l'arrondi du bord extérieur tourné vers le bas.

#### Spolette per uso domestico

Usando spolette per uso domestico, togliere i coni antivibratori. Infilare le spolette direttamente sui perni, fissarle poi con i dischi svolgi-filo, messi con i bordi arrotondati rivolti in giù.



#### Thread net

If the threads slip and get twisted, cover the looper spools with the net supplied in the accessory bag.

#### Redes

Para hilos finos, que se deshilan fácilmente del cono, cubrir las bobinas con las redes que se encuentran en la bolsa de accesorios.

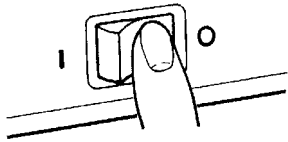
#### Résille pour fil

Pour les fils fins qui tombent facilement du cône, recouvrir les bobines avec la résille rangée dans la pochette d'accessoires.

#### Rete salvafilo

Usando fili molto sottili, che cadono facilmente dal cono, proteggere le spolette con le reti che si trovano nella borsa accessori.

# Using the machine / Puesta en servicio Mise en service / Uso della macchina

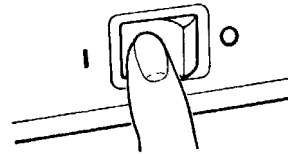


## Main Power/light switch

The main power/light switch is conveniently placed on the handwheel side of the machine in front of the socket.  
0 = Off  
I = On with light

## Commutateur principal et interrupteur de lumière

Le commutateur principal / interrupteur de lumière est disposé visiblement du côté du volant devant la prise de la machine.  
0 = arrêt  
I = marche

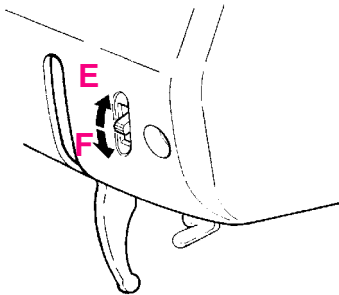


## Interruptor principal y de la luz

El interruptor principal y de la luz se encuentra bien visible en la parte del volante, delante del enchufe de la máquina.  
0 = off (desconectada)  
I = on (conectada)

## Interruttore principale e illuminazione

L'interruttore principale si trova sulla parte destra della macchina sotto il volantino  
0 = disinserito  
I = inserito



## Light switch

The light switch is placed on the rear left side of the machine, above the presser foot lifter.  
E = on  
F = off

## Interrupteur de lumière

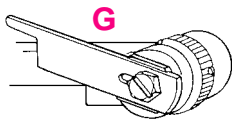
L'interrupteur de lumière est situé à l'arrière de la machine, au-dessus du levier du pied-de-biche.  
E = marche  
F = arrêt

## Interruptor de la luz

El interruptor se encuentra en la parte posterior de la máquina, encima de la palanca alza-prensatejas.  
E = luz encendida  
F = luz apagada

## Interruttore illuminazione

L'interruttore di illuminazione si trova sull'estremo lato sinistro della macchina, sopra la leva alzapedino.  
E = inserito  
F = disinserito



## Raising the upper knife

### Switch the machine off (power switch "O")

- Turn the handwheel towards you until the needles are fully raised.
- Open the looper cover.

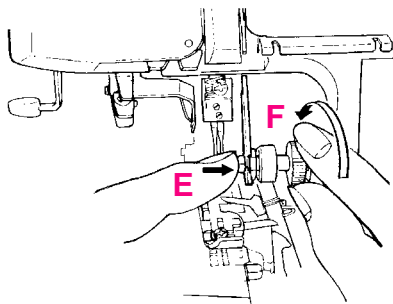
Press the upper knife holder (E) to the right. Turn the knob clockwise (F) until the knife is in the position illustrated (G).

## Relever et abaisser le couteau supérieur

### Couper le circuit de la machine en mettant le commutateur principal sur „O“.

- Tourner le volant en avant et amener les aiguilles à leur position la plus élevée.
- Ouvrir le couvercle du boucleur.

Presser le support supérieur du couteau (E) tout à fait à droite, puis tourner le bouton rotatif dans le sens des aiguilles d'une montre (F) jusqu'à ce que le couteau s'encliquette, comme le montre l'illustration (G).



## Subir / bajar la cuchilla superior Desconectar la máquina, interruptor principal a „O“.

- Girar el volante hacia adelante hasta que las agujas estén en su posición más alta.
- Abrir la tapa de la lanzadera.

Apretar el soporte de la cuchilla superior (E) hacia la derecha y girar el botón (F) en el sentido de las agujas del reloj hasta que la cuchilla se encaje como en la ilustración (G).

## Alzare il coltello superiore Spegner la macchina mettendo l'interruttore principale su „O“ disinserto.

- Portare gli aghi alla loro massima altezza, girando il volantino in avanti. La freccia del volantino e quella del coperchio laterale combaciano.

Aprire il coperchio del crochet. Spingere il porta coltello superiore (E) verso destra e girare il bottone nel senso orario (F) come illustrato, finché il coltello s'innesta (G).

# Using the machine / Puesta en servicio

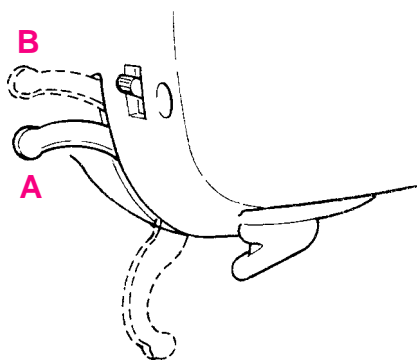
## Mise en service / Uso della macchina

### Two step presser foot lifter with integrated front foot lift

To raise the presser foot, lift the presser foot lever on the rear of the machine, until it engages (A). It can be raised again to the maximum height and held in this position to provide more space between presser foot and stitch plate (B).

When the foot is raised (A and B), the front of the foot is automatically lifted.

**Note:** When the presser foot is raised, all the tensions are released making it easier to thread the machine.



### Palanca alza-prensatelas con dos escalas y alza-punta-prensatelas integrado.

Para levantar el prensatelas subir la palanca alza-prensatelas hacia arriba hasta que se encaje (A). Si se empuja la palanca alza-prensatelas hasta arriba del todo entonces aumenta la separación entre la placa-aguja y el prensatelas (B). Cuando el prensatelas está arriba (A+B) entonces también está levantada la punta del prensatelas.

**Indicación:** Cuando el prensatelas está elevado, todas las tensiones de los hilos están aflojadas para facilitar el enhebrado.

### Levier du pied-de-biche à deux positions avec releveur intégré des pointes du pied-de-biche.

Pour relever le pied-de-biche, déplacer le levier du pied-de-biche vers le haut, jusqu'à ce qu'il bute (A). Si le levier est pressé tout à fait en haut, l'écart entre la plaque à aiguille et le pied-de-biche (B) est agrandi. Si le pied-de-biche est en haut (A+B), la pointe du pied-de-biche est aussi relevée.

**Indication:** si le pied-de-biche est relevé, toutes les tensions de fil sont libérées. De cette manière, l'enfilage devient plus facile.

### Leva alzapedino a due posizioni con alza punta integrato.

Per alzare il piedino spingere la leva alza piedino in alto fino al suo arresto (A). Spingendo la leva ancora più in alto si ottiene la massima distanza possibile tra piedino e placca d'ago (B). Se il piedino si trova in alto (A+B), è alzata anche la punta del piedino.

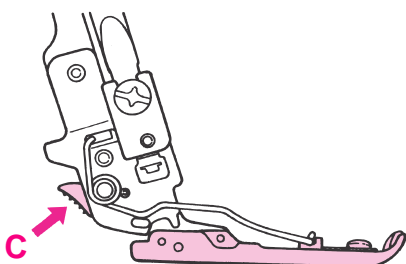
**Indicazione:** Con il piedino alzato tutte le tensioni del filo sono aperte per facilitare l'infilatura.

### Changing the presser foot

**⚠** • Switch the machine off (power switch "0")

- Raise the presser foot.
- Turn handwheel towards you until needles are fully raised. Match the matching up marks on handwheel and side cover.

Press the catch (C) to release the presser foot from the clamp. Raise the presser foot shank to the highest position (B) and remove the presser foot to the left. To attach the presser foot, place it under the shaft. The groove in the shaft should line up exactly with the presser foot pin (D). Lower the shank and the presser foot will engage automatically.



### Remplacement du pied-de-biche

**⚠** • Couper le circuit de la machine en mettant le commutateur principal sur „0“.

- Relever le pied-de-biche.
- Tourner le volant en avant et amener les aiguilles à leur position la plus élevée. Placer, côte à côte, les flèches de repère du volant et du capot latéral.

Presser le levier de libération (C). Le pied-de-biche se libère de son support. Presser le levier du pied-de-biche tout à fait en haut (B), puis retirer le pied-de-biche par la gauche.

Pour fixer le pied-de-biche, le poser sous la tige. Pour cela, la rainure de la tige doit être exactement au-dessus de la tige du pied-de-biche (D). Abaisser la tige, le pied-de-biche s'encliquette.

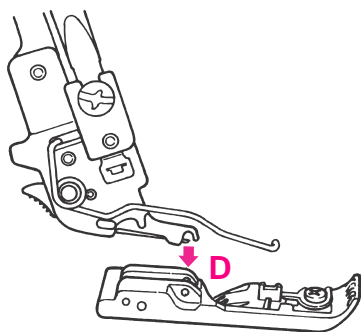
### Cambio del prensatelas

**⚠** • Desconectar la máquina, interruptor principal a „0“.

- Subir el prensatelas.
- Girar el volante hacia adelante y colocar las agujas en su posición más alta. Marcas en el volante y tapa lateral están lado a lado.

Apretar la palanca (C). El prensatelas se desengancha de su sujeción. Apretar la palanca alza-prensatelas hasta arriba del todo (B) y sacar el prensatelas por la parte izquierda.

Para enganchar el prensatelas, situarlo debajo del vástago. La ranura del vástago tiene que estar exactamente sobre el perno del pie (D). Bajar el vástago, el pie se engancha.



### Sostituzione del piedino

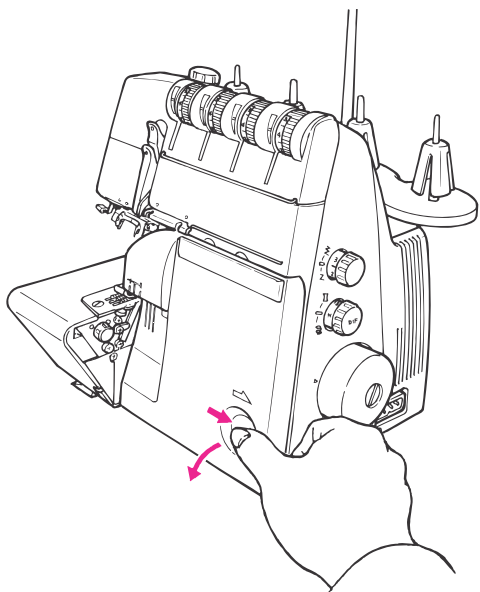
**⚠** • Spegnere la macchina, l'interruttore principale su „0“ disinserito.

- Alzare il piedino.
- Girare il volantino in avanti per portare gli aghi nella loro posizione più alta. La freccia del volantino e quella del coperchio laterale devono combaciare.

Premere la leva di disinnesto (C). Il piedino si stacca dal gambo. Alzare del tutto la leva alzapedino (B) e togliere poi il piedino tirandolo verso sinistra. Per montare il piedino posizionarlo sotto il gambo. L'incavo nel gambo deve trovarsi esattamente sopra il perno nel piedino (D). Abbassare il gambo, il piedino si innesta automaticamente.

# Using the machine / Puesta en servicio

## Mise en service / Uso della macchina



### Looper cover

To open, press to the right with your thumb in the indent provided and tilt the cover towards you. To close push it up and press lightly to the right.

The cover engages automatically.

Safety switch: The machine does not run when the looper cover is opened.

### Tapa de la lanzadera

Para abrir la tapa de la lanzadera hay que empujarla con el pulgar hacia la derecha y abrirla hacia sí mismo. Para cerrarla, levantarla y empujarla ligeramente hacia la derecha hasta que se encaje.

Interruptor de seguridad: La máquina no cose cuando la tapa de la lanzadera está abierta.

### Couvercle du boucleur

Pour ouvrir le couvercle du boucleur, pousser à droite, sur l'échancrure, avec le pouce, puis faire basculer le couvercle vers l'avant. Pour refermer, relever le couvercle, puis le presser légèrement à droite jusqu'à ce qu'il s'encliquette.

Commutateur de sécurité: la machine ne coud pas si le couvercle du boucleur est ouvert.

### Coperchio del crochet

Spingere il coperchio con il pollice nell'incavo verso destra e farlo ribaltare in avanti.

Per chiuderlo alzare il coperchio e premerlo poi leggermente verso destra. Il coperchio si innesta automaticamente.

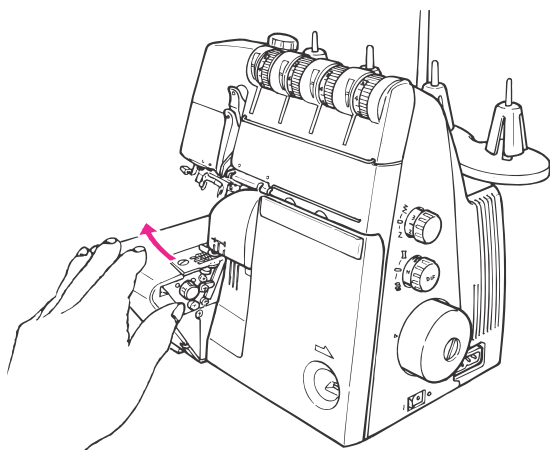
### Cloth plate

#### Opening and closing the cloth plate:

Opening: Push the cloth plate to the left.

Closing: Push the cloth plate to the right.

Safety switch: The machine does not run when the cloth plate is opened.



### Tapa de la mesa de trabajo

#### Abrir y cerrar la tapa de la mesa de trabajo:

Abrir: Deslizar la tapa hacia la izquierda.

Cerrar: Deslizar la tapa hacia la derecha.

Interruptor de seguridad: La máquina no cose cuando la tapa de la mesa de trabajo está abierta.

### Plateau de travail

#### Ouverture et fermeture du plateau de travail:

Ouverture: déplacer le plateau de travail à gauche.

Fermeture: déplacer le plateau de travail à droite.

Commutateur de sécurité: la machine ne coud pas si le couvercle du plateau de travail est ouvert.

### Coperchio appoggia-stoffa

#### Apertura e chiusura del coperchio appoggia stoffa

Aprire: Premere il coperchio appoggia-stoffa verso sinistra.

Chiudere: Premere il coperchio appoggia-stoffa verso destra.

Dispositivo di sicurezza: La macchina non cuce se il coperchio appoggia-stoffa è aperto.

### Handwheel

The handwheel turns forward, i.e. in the same direction as on a household sewing machine.

### Volante

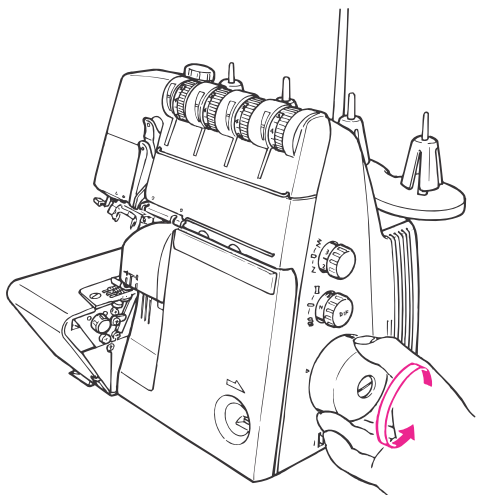
El volante se gira en sentido contrario de las agujas del reloj, igual como en una máquina de coser.

### Volant

Le volant tourne dans le sens inverse des aiguilles d'une montre, comme sur la machine à coudre familiale.

### Volantino

Il volantino gira in senso antiorario, come il volantino per le macchine per cucire.

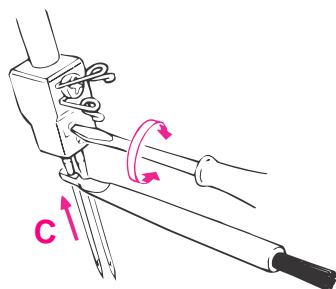
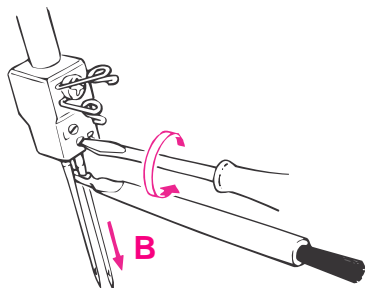
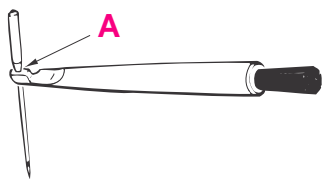


# Using the machine

## Puesta en servicio / enhebrado

### Mise en service / enfilage

### Usò della macchina / infilatura



#### Inserting the needles

Needles can be inserted quickly and easily with the practical needle inserter (A).

**Switch the machine off (Power switch to "0")**

**Disconnect machine from electricity supply.**

Turn handwheel towards you until needles are fully raised. Match the matching up marks on handwheel and side cover.

**Lower the presser foot.**

Using the small screwdriver, loosen the needle setscrews and remove the needles (B). Place the right-hand needle, flat side towards the back, into the hole of the needle inserter and insert the needle as far as possible into the needle clamp. Tighten the setscrew lightly and then insert the left-hand needle in the same way and tighten both setscrews (C).

#### Colocar agujas

Con el coloca-agujas en el mango del pincel se pueden colocar las agujas fácil y rápidamente (A).

**Desconectar la máquina, interruptor principal a „0“.**

Girar el volante hacia adelante hasta que las agujas estén en su posición más alta. Marcas en el volante y tapa lateral están lado a lado.

Bajar el prensatelas.

Aflojar los tornillos de sujeción con el destornillador pequeño. Sacar las agujas (B).

Según el punto escogido, colocar la aguja derecha o izquierda.

Colocar la aguja, con la parte plana mirando hacia atrás, en el agujero del pincel e introducir las agujas en el sujeta-agujas, hasta llegar al tope.

Apretar los tornillos de sujeción (C).

#### Mettre les aiguilles en place

Le guide d'aiguille situé dans le manchon du pinceau permet la mise en place facile et rapide des aiguilles (A).

**Couper le circuit de la machine en mettant le commutateur principal sur „0“.**

Tourner le volant en avant et amener les aiguilles à leur position la plus élevée. Placer, côte à côte, les flèches de repère du volant et du capot latéral.

Abaisser le pied-de-biche.

Desserrer la vis de fixation de l'aiguille avec le petit tournevis. Enlever les aiguilles (B).

Selon le point choisi, introduire l'aiguille à droite ou à gauche.

Placer les aiguilles avec le côté plat à l'arrière dans le guide situé sur le manchon du pinceau, puis introduire les aiguilles dans le porte-aiguille jusqu'à ce qu'elles butent en haut. Resserrer les vis de fixation des aiguilles (C).

#### Sostituzione degli aghi

Il piccolo foro del pennello regge l'ago e facilita la sostituzione (A):

**Spegnere la macchina, l'interruttore principale su „0“**

Portare gli aghi alla loro massima altezza girando il volantino in avanti. La freccia del volantino e quella del coperchio laterale combaciano.

Abbassare il piedino.

Svitare le viti degli aghi con il cacciavite piccolo. Togliere gli aghi (B). Inserire l'ago destro o sinistro, secondo la selezione del punto.

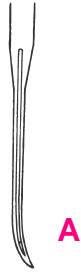
Inserire l'ago nuovo nel foro del pennellino.

Poi introdurre l'ago con la parte piatta rivolta indietro nel morsetto degli aghi, spingendolo bene in alto fino al suo arresto.

Stringere le viti di fissaggio (C).



# Needle and thread / Aguja e hilo Aiguille et fil / Ago e filo



## Needles

Needles must be in perfect condition. Problems can occur if needles:

- A are bent.
- B are damaged or blunt.
- C have hooked points.

## Agujas

Las agujas deben estar impecables. Aparecen dificultades en los siguientes casos:

- A Aguja torcida
- B Aguja despuntada, estropeada
- C punta de aguja con barbas

## Aiguille

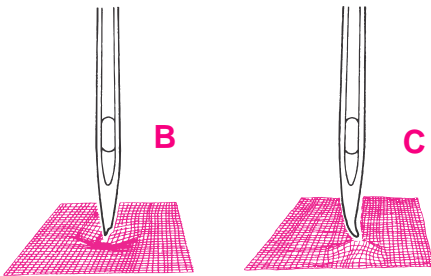
Les aiguilles doivent être en bon état. Des difficultés apparaîtront dans les cas suivants:

- A Aiguille tordue.
- B Aiguille émoussée ou endommagée.
- C Pointe de l'aiguille avec des barbes.

## Ago

L'ago deve essere sempre perfetto. I problemi sono causati da:

- A Ago storto
- B Ago spuntato, danneggiato
- C Punta danneggiata



## Needle and thread

The needle size used depends on the thread. The needles should be in accordance with thread used.

When sewing, the thread is fed through the long groove in the needle. If the needle is too fine, the thread does not fit into the groove and stitches will be skipped.

Use needles No. 70 - 90.

\* It is recommended to use JLx2 needle, especially when sewing thick materials, overlapped section, etc, with overlock machine.

## Aguja e hilo

El grosor de la aguja depende del hilo escogido, es decir la aguja tiene que ser adecuada para el hilo.

Durante la costura, el hilo entra en la ranura delantera de la aguja. Si la aguja es demasiado fina el hilo no cabe en la ranura y salen puntos defectuosos.

Utilizar agujas No. 70 - 90.

\* Se recomienda usar aguja JLx2, especialmente para coser materiales pesados, secciones superpuestas, etc. con máquina sobreorilladora.

## Aiguille et fil

La grosseur de l'aiguille dépend du fil choisi. L'aiguille doit concorder avec le fil.

Lorsque l'on pique, le fil se place dans la longue rainure de l'aiguille. Si cette dernière est trop fine, le fil ne peut entrer dans la rainure, ce qui empêche les points de se former correctement.

Employer des aiguilles no. 70-90.

\* Il est recommandé d'utiliser l'aiguille JLx2, tout particulièrement lors de la couture de tissus épais, de parties se chevauchant, etc., avec une surjeteuse.

## Ago e filo

Lo spessore dell'ago dipende sempre dalla scelta del filo e l'ago deve essere adatto al filo. Il filo passa durante il cucito nella lunga scanalatura sul davanti dell'ago. Se l'ago è troppo sottile, il filo non trova abbastanza spazio nella scanalatura ed il risultato sono punti saltati o difettosi.

Usare sempre aghi n°70-90.

\* E' raccomandato l'uso dell'ago JLx2, specialmente per cucire materiale pesante tessuti sovrapposti, ecc, per macchine tagliacuci.

# Needle and thread / Aguja e hilo Aiguille et fil / Ago e filo

## Thread/decorative threads

Sewing and special overlock threads are manufactured in a wide variety of types, weights and combination of fibres. It is worth investing in good quality threads for perfect sewing results. Decorative threads specially made for overlockers (available on cones) are also becoming widely available. We recommend following the basic guidelines when using special threads on your overlocker:

- Purchase threads on cones or spools which are produced exclusively for overlocking.
  - When using normal spools, use the spool caps (in accessory bag).
  - Only use decorative threads in the loopers. The thread must move easily and without resistance through the thread guides and looper eyes.
  - The thicker the thread, the longer the stitch length (3-4).
  - The thicker the thread, the looser the tensions
  - Sew slowly when using decorative threads. Pull the thread chain gently to the rear when starting to sew.
- Always test sew decorative threads before starting to sew your work.

## Hilo, hilo decorativo

Hay una multitud de hilos para coser y para overlock en diversas calidades. Para obtener un resultado perfecto vale la pena utilizar hilos de alta calidad. Además de los hilos normales, hoy día también se encuentran hilos decorativos para overlock (en conos).

- Observar las siguientes reglas básicas para el uso de hilos especiales:
- Escoger hilos que estén en bobinas o conos para overlock.
  - Si se utilizan bobinas normales, poner las arandelas guía-hilo (se encuentran en la bolsa de accesorios).
  - Utilizar los hilos decorativos únicamente en las lanzaderas. El tamaño del ojete indica el grosor máximo del hilo decorativo. Los hilos decorativos tienen que enhebrarse sin sentir ninguna resistencia.
  - Más grueso es el hilo, más largo es el punto (largo del punto 3-4).
  - Más grueso es el hilo, más baja es la tensión del hilo.
  - Coser despacio cuando se utiliza hilo decorativo. Al inicio de la costura tirar ligeramente la cadena de hilo hacia atrás.
- Antes de empezar a coser con hilos decorativos, hacer una costura de prueba.

## Fils, fils décoratifs

Les fils à coudre et les fils pour surjeteuse sont disponibles dans de nombreuses qualités et épaisseurs. Préférez toujours des fils à coudre de très bonne qualité pour obtenir du travail parfait. En plus des fils à coudre courants, on trouve également des fils décoratifs pour surjeteuse (sur cônes). Prière d'observer les règles de base suivantes lors de l'emploi de fils spéciaux: choisir des fils dont la présentation sur bobines ou cônes correspond aux surjeteuses.

- Poser les disques de déviation du fil qui se trouvent dans la pochette d'accessoires lorsqu'on emploie des bobines normales.
- Les fils décoratifs seront utilisés uniquement dans les boucleurs. L'importance du chas des boucleurs détermine l'épaisseur maximale du fil. L'enfilage des fils décoratifs doit s'effectuer sans se heurter à une résistance.
- Plus le fil est épais, plus la longueur de point doit être élevée (longueur de point 3-4mm)
- Plus le fil est épais, plus la tension de fil doit être faible!
- L'emploi de fils décoratifs demande de réduire la vitesse de couture. Toujours tirer la chaînette de fil en arrière avant de commencer la couture.
- Effectuer toujours un essai avant de travailler avec les fils décoratifs.

## Filo, filo decorativo

Filati per cucire e per overlock sono disponibili in tante qualità e spessori. Per ottenere un risultato perfetto si consiglia di adoperare sempre filati di qualità. Oggi esistono anche per la tagliacuce (su cono) una vasta scelta di fili decorativi. Osservare le seguenti regole per l'uso di questi filati:

- Scegliere confezioni adatte per tagliacuce (per es. su cono).
  - Adoperare sempre i dischi svolgi-filo con le spolette normali.
  - Usare fili decorativi solo nei crochet; lo spessore massimo dipende dalla cruna del crochet; il filo deve passare senza difficoltà attraverso la cruna.
  - Più pesante è il filo, più lungo deve essere il punto (lunghezza 3-4)
  - Più pesante è il filo, più bassa deve essere la tensione del filo.
  - Cucire lentamente con il filo decorativo; all'inizio della cucitura tirare la catenella leggermente indietro.
- Fare sempre una prova di cucitura con filati decorativi.

## Thread, needle, application table

Thread	Needles	Where	Application
All purpose overlock thread 120/2 (polyester)	70-90	Needles and looper threads	For all overlock.
Polyester-continuous filaments		Loopers only	Neatening edges
Woolly nylon		Loopers only	Soft seams in knits, rolled hems.
Spun Polyester	80-90	Needles, and looper threads	Seams in all fabrics.
Embroidery/darning and decorative threads	70-90	Loopers only	Neatening edges, rolled hems.

## Tableau des aiguilles, fils et tissus

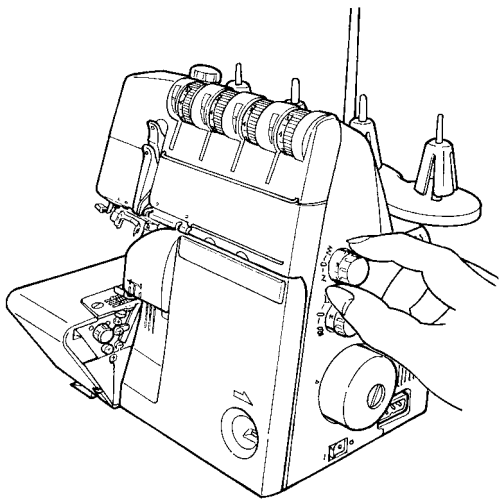
Fil	Aiguille	Destination	Application
Fil surjet universel (polyester)	70-90	Fil d'aiguille et fil de boucleur	Convient pour tous les travaux avec le point de surjet et le point enveloppant
Fil invisible en polyester		Convient seulement comme fil de boucleur	Surfilage des bords
Fil texturé		Convient seulement comme fil de boucleur	Coutures souples dans des tissus à mailles, ourlets roulés
Fil à coudre en polyester	80-90	Fil d'aiguille et fil de boucleur	Couture sur tous tissus
Fil à broder, fil à repriser et fil décoratif	70-90	Fil d'aiguille et fil de boucleur	Surfilage des bords, ourlets roulés

## Tabla de hilos, agujas, tejidos

Hilo	Aguja	Enhebrado	Aplicación
Cosetodo overlock (poliéster)	70-90	Hilo de aguja y lanzadera	Para todos los trabajos overlock
Hilo de poliéster (sin fin)		Sólo adecuado como hilo de la lanzadera	Sobrehilado de los bordes cortados
Hilo de fibra		Sólo adecuado como hilo de la lanzadera	Costuras finas en tejidos de punto, dobladillo enrollado
Hilo de coser poliéster	80-90	Hilo de aguja y lanzadera	Costuras en toda clase de tejidos
Hilo de bordar y de zurcir	70-90	Sólo adecuado como hilo de la lanzadera	Sobrehilado de los bordes cortados, dobladillo enrollado.

## Tabella di Filo, Ago, Applicazione

Filo	Ago	Utilizzo	Applicazione
Filo overlock standard (Poliestere)	70-90	Filo dell'ago Filo del crochet	Per qualsiasi lavorazione
Filo invisibile poliester		Solo come filo del crochet	Rifinitura dei margini
Filanca		Solo come filo del crochet	Cuciture morbide per maglieria. Orli arrotolati
Filo per cucire pol.	80-90	Filo dell'ago Filo del crochet	Cuciture su tutti i materiali
Filo per ricamo rammendo/ decorativo	70-90	Solo come filo del crochet	Rifinitura margini Orli arrotolati e punto di copertura



**Stitch length**

It can be adjusted while sewing.  
The stitch length is infinitely variable from 1-4mm. Most overlock work is done with a basic setting of 2.5mm.

**Largo del punto**

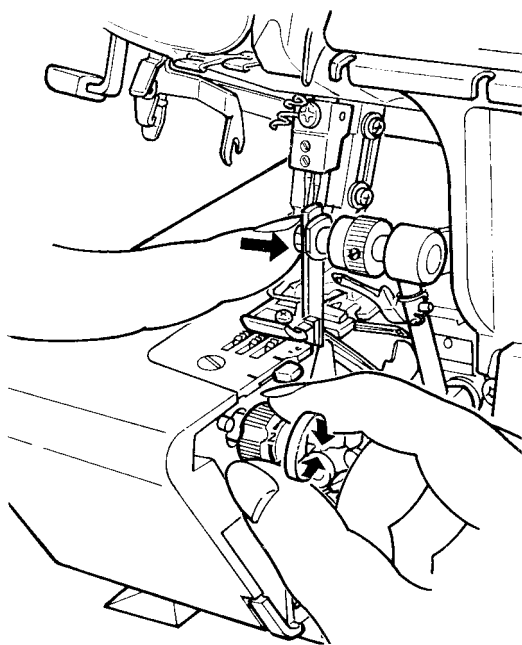
El largo del punto puede regularse durante la costura, y a progresión continua, entre 1 mm y 4 mm.  
La mayoría de los trabajos overlock se cosen con un largo del punto de 2.5 mm.

**Longueur de point**

La longueur de point peut être réglée progressivement, même pendant la couture. La longueur de point est réglable progressivement dans la zone comprise entre 1 et 4 mm. La plupart des travaux avec la surjeteuse sont cousus avec une longueur de point fixée à 2,5 mm.

**Lunghezza del punto**

La lunghezza del punto può essere regolata in cucitura. E' regolabile progressivamente tra 1-4 mm. anche durante la cucitura. La maggior parte di lavorazione overlock sono cucite con una lunghezza di 2.5 mm.



**Cutting width**

**Switch the machine off (Power switch to "0")**  
**Disconnect machine from electricity supply.**

- Raise the upper knife.
  - Turn cutting width adjustment dial in the desired direction.
  - Lower upper knife.
- 1 = 4-6 mm seam width  
2 = 5-7 mm seam width  
3 = 6-8 mm seam width  
4 = 7-9 mm seam width  
5 = 8-10 mm seam width

The position of the lower knife determines the width of the seam.  
Reduce the cutting width if the edges of fine fabric curl up when being sewn (A).  
Increase the cutting width if the loops seem to be too loose (B).

**Position du couteau**

**Couper le circuit de la machine en mettant le commutateur principal sur „0“.**

- Relever le couteau.
- Tourner le sélecteur de position du couteau dans la direction souhaitée.
- Abaisser le couteau.

**Position du couteau**

1 = largeur de couture 4-6 mm  
2 = largeur de couture 5-7 mm  
3 = largeur de couture 6-8 mm  
4 = largeur de couture 7-9 mm  
5 = largeur de couture 8-10 mm  
Réduire la largeur de couture, si le tissu s'enroule pendant la couture. Tourner alors le sélecteur de position du couteau vers 1 (A).  
Augmenter la largeur de couture, si le nouage apparaît lâche. Tourner alors le sélecteur de position du couteau vers 5 (B).

**Posición de la cuchilla**

**Desconectar la máquina, interruptor principal a „0“.**

- Subir la cuchilla.
- Girar el botón regulador de la posición de la cuchilla en la dirección deseada.
- Bajar la cuchilla.

**Posición de la cuchilla**

1 = ancho de la costura de 4-6 mm  
2 = ancho de la costura de 5-7 mm  
3 = ancho de la costura de 6-8 mm  
4 = ancho de la costura de 7-9 mm  
5 = ancho de la costura de 8-10 mm  
Si el tejido se enrolla durante la costura, reducir el ancho de la costura girando el botón regulador de la posición de la cuchilla hacia 1 (A).

Si el enlace de los hilos parece demasiado flojo, aumentar el ancho de la costura girando el botón regulador de la posición de la cuchilla hacia 5 (B).

**Larghezza del taglio**

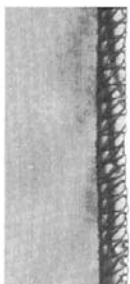
**Spegnere la macchina, l'interruttore principale su "0". Scollegare la macchina**

- Alzare il coltello superiore.
- Girare la manopola per la regolazione del coltello nella direzione desiderata.
- Abbassare il coltello superiore.

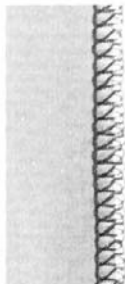
**Posizione del coltello**

1 = Larghezza cucitura tra 4-6 mm  
2 = Larghezza cucitura tra 5-7 mm  
3 = Larghezza cucitura tra 6-8 mm  
4 = Larghezza cucitura tra 7-9 mm  
5 = Larghezza cucitura tra 8-10 mm  
Ridurre la larghezza del taglio, se il margine della stoffa si arrotola durante il cucito. Girare la regolazione del coltello verso 1 (A).  
Aumentare la larghezza del taglio se la formazione del punto è troppo lenta (vuota). Girare la regolazione del coltello verso 5 (B).

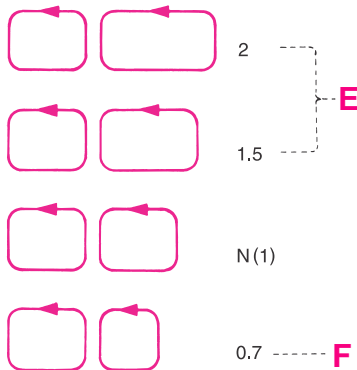
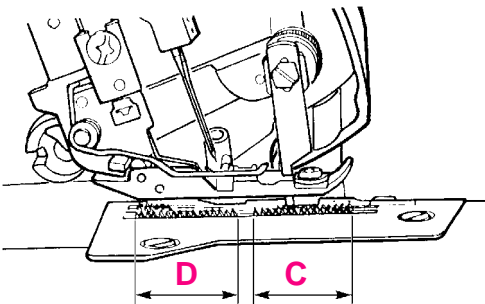
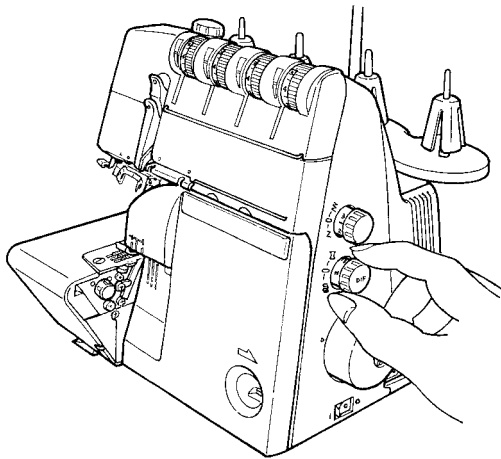
**A**



**B**



# Adjustments and settings / Regulación y manejo Réglage et utilisation / Regolazione ed uso



## Differential feed

There are two feed dogs one front (C) and one rear (D). The two feed dogs move independently and the distance each feed dog travels during one complete movement can be adjusted. The differential feed prevents fluting or waving in knitted or stretch fabrics and movements between the layers of fabric.

It also ensures pucker-free seams in smooth fabric such as nylon or closely woven fabric.

### Perfectly flat seams in knits or stretch fabrics.

The distance travelled by the front feed dog should be greater than that of the rear feed dog. The front feed dog, therefore, feeds an amount of fabric which the rear feed dog can take up behind the needle without stretching the fabric. (E)

### Pucker - free seams in nylon or closely woven fabrics.

The distance travelled by the rear feed dog should be greater than that of the front feed dog. The front feed dog, therefore, holds the fabric back so that the rear feed dog can take it up behind the needle without any puckering. (F)

### Adjusting the differential feed

The differential feed can be adjusted by simply turning the differential feed adjustment dial in the direction desired. Always make a trial run. The differential feed is infinitely variable and can be adjusted while sewing.

## Transporte diferencial

El transporte diferencial está compuesto de dos partes, un transporte delantero (C) y uno trasero (D). En un movimiento completo cada transporte puede tener un largo de transporte diferente. El transporte diferencial hace posible la realización de costuras absolutamente rectas y sin ondulaciones en tejidos de punto, lana, sin que las capas se desplacen. También evita de que las telas finas como tricot de nilón o tejidos tupidos se fruncen (E).

### Costura sin ondulaciones en tricot o tejidos de punto

El arrastre del transporte delantero tiene que ser mayor que del transporte trasero. El transporte delantero transporta la cantidad de tejido que el transporte trasero es capaz de tomar detrás de la aguja sin estirlo.

### Ninguna costura fruncida en tejidos tupidos o en tricots de nilón

El arrastre del transporte trasero tiene que ser mayor que el transporte delantero. El transporte delantero retiene una cantidad de la tela para que el transporte trasero pueda tomar la tela detrás de la aguja (F).

### Regulación del transporte diferencial

El transporte diferencial se regula girando el botón regulador del transporte diferencial. Hacer siempre una costura de prueba. El transporte diferencial puede regularse a progresión continua y ajustarse durante la costura.

## Entraînement différentiel

La griffe d'entraînement est composée de deux parties, une partie avant (C) et une partie arrière (D). Lors d'un cycle complet de la griffe d'entraînement, ces deux griffes peuvent avoir des déplacements de longueur différente. L'entraînement différentiel vous permet d'effectuer des coutures absolument plates et sans ondulations dans des tissus à mailles, sans décalage des couches de tissu. Il permet également que les tissus lisses comme le nylon-les tricots ou les matériels résistants et tissés ne rétrécissent pas durant la couture (E).

### Tricot ou lainage sans ondulations

L'avance de la griffe avant doit être plus grande que celle de la griffe arrière. La griffe avant déplace autant de matériel que la griffe arrière est en mesure d'entraîner derrière l'aiguille.

### Aucune couture ne rétrécit sur des étoffes tissées ou des tricots en nylon

L'avance de la griffe arrière doit être plus grande que celle de la griffe avant. La griffe avant retient alors autant de matériel que la griffe arrière est en mesure d'entraîner derrière l'aiguille (F).

### Réglage de l'entraînement différentiel

L'entraînement différentiel se règle en tournant le sélecteur de l'entraînement différentiel. Prière d'effectuer toujours un essai de couture. L'entraînement différentiel peut se régler progressivement même pendant la couture.

## Trasporto differenziale

La griffa della tagliacuce è composta da una parte anteriore (C) ed una parte posteriore (D). Le due componenti si muovono indipendentemente e possono avere lunghezze di trasporto diverse durante un completo movimento della griffa. Il trasporto differenziale permette di realizzare cuciture assolutamente diritte e senza ondulations su materiali elastici.

Il differenziale impedisce inoltre l'effetto arricciato su materiali lisci, come nylon e tricot oppure stoffe a tessitura compatta (E).

### Lavorazione di maglia

La lunghezza di trasporto della griffa anteriore deve essere più grande di quella posteriore. Così la griffa anteriore mette a disposizione della griffa posteriore tanto materiale quanto quest'ultima riesce a trasportare senza estendere il materiale.

### Stoffe a tessitura compatta, stoffe leggere o maglia di nylon senza effetto arricciato

La lunghezza di trasporto della griffa posteriore deve essere più grande di quella anteriore. La quantità di materiale trattenuta dalla griffa anteriore, corrisponde alla quantità che la griffa riesce a trasportare (F).

### Regolazione del trasporto differenziale

La regolazione si effettua girando la manopola del trasporto differenziale. Eseguire sempre una prova di cucito.

Il trasporto differenziale è regolabile in modo progressivo anche durante la cucitura.

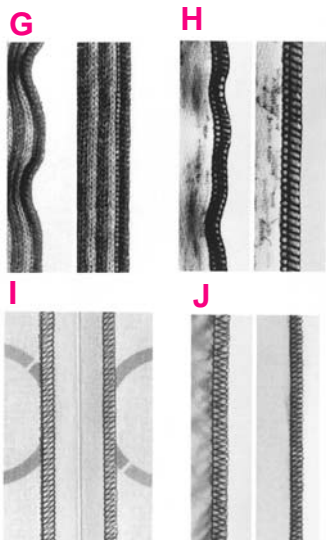
# Adjustments and settings / Funciones e instrucciones generales

## Fonctions et indications générales sur mode d'emploi

### Funzioni ed indicazioni generali per l'uso

#### Adjusting the differential feed

Simply turn the dial in the direction desired for fully variable adjustment while sewing. Test sew.



	Effect	Fabric
2	Wave-free seams (G)	Thick wool knits, hand knitted articles, very stretchy fabrics
1.5	Wave-free seams (H)	Cotton, silk, synthetic jersey, sweatshirt fabrics and fine knits
N	Normal feed (I)	Woven fabrics
0.7	No puckering (J)	Fine nylon jersey, closely woven fabrics, lining fabric satin, poplin

#### Regulación del transporte diferencial

El transporte diferencial se regula girando el botón regulador del transporte diferencial.

Hacer siempre una costura de prueba. El transporte diferencial puede regularse a progresión continua y ajustarse durante la costura.

	Efecto	Tejidos
2	Costura sin ondulaciones (G)	tejidos gruesos, punto hecho a mano, materiales muy elásticos
1.5	Costura sin ondulaciones (H)	tejidos de algodón o seda, jerséis sintéticos, sweatshirt y puntos finos
N	transporte normal (I)	telas tejidas
0.7	Ningún fruncido (J)	tricotos de nilón fino, telas tejidas fuertes, forros, satín, popelina

#### Réglage de l'entraînement différentiel

L'entraînement différentiel se règle en tournant le sélecteur de l'entraînement différentiel.

Prière d'effectuer toujours un essai de couture. L'entraînement différentiel peut se régler progressivement même pendant la couture.

	Résultat	Tissus
2	Couture sans ondulations (G)	Tissus de laine épais, tricotos faits main et matériels à haute élasticité
1.5	Couture sans ondulations (H)	Tissus en coton, en soie, en jerséis synthétiques, tissus pour sweatshirt et tissus de laine fine.
N	Entraînement normal (I)	Etoffes tissées
0.7	Aucun fronçage (J)	Tricotos fins en nylon, étoffes tissées résistantes, doublures, satin et popeline

#### Regolazione del trasporto differenziale

Il differenziale viene regolato con l'apposita manopola. Fare sempre una prova di cucitura.

Il trasporto differenziale può essere regolato progressivamente, anche durante la cucitura.

	Effetto	Materiale
2	Cucitura senza ondulations (G)	Lana pesante, maglia fatta a mano, materiali molto elastici
1.5	Cucitura senza ondulations (H)	Cotone, seta, jersey sintetico, felpa, maglia leggera
N	Trasporto normale (I)	Tessuti
0.7	Cucitura senza arricciatura (J)	Maglia leggera di nylon, stoffe con tessitura compatta, fodera, satin, microfibra

#### Gathering

Using the differential feed, a single layer of fabric can be gathered before sewing it to the garment.

For example, sleeve heads and lower edges, yokes, lace edging or frills.

##### Adjustment:

- Stitch: 4-thread overlock
- Differential feed: 2
- Stitch length: 3-4
- Cutting width: 2-3

Increase the needle thread tension (6-8) for a tighter gather.



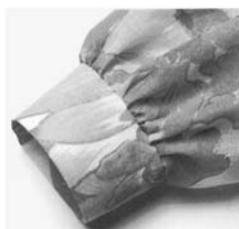
#### Fronçage

L'entraînement différentiel permet de froncer une fine couche de tissu, par exemple sur les manches, en bordure, sur les passepoils, sur les parmentures de dentelles ou sur les volants.

##### Réglage:

- Point: point de surjet à 4 fils
- Entraînement différentiel: 2
- Longueur de point: 3-4
- Largeur de couture: 2-3

Des tensions de fil accrues (6-8) renforcent l'effet de fronçage.



#### Fruncido

El transporte diferencial hace posible el fruncido de una sola capa de tela. Por ejemplo en mangas, puños, puntillas o volantes, etc.

##### Regulación:

- Punto: overlock de 4 hilos
- Transporte diferencial: 2
- Largo del punto: 3-4
- Ancho de la costura: 2-3

Tensiones de hilo más altas (6-8) aumentan el efecto de fruncido.

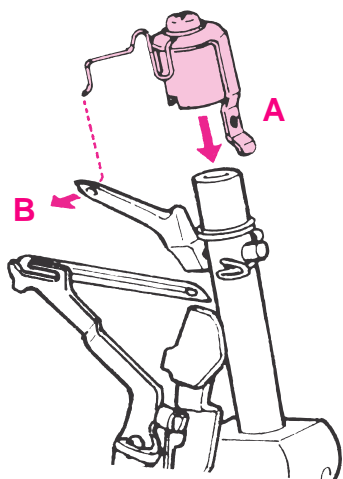
#### Arricciatura

Il trasporto differenziale permette di arricciare un singolo strato di stoffa leggera, per es. maniche polsini, rifiniture con pizzo o volant.

##### Regolazione:

- Punto: Overlock a 4 fili
- Trasporto differenziale: 2
- Lunghezza del punto: 3-4
- Larghezza del taglio: 2-3

La tensione più forte (6-8) aumenta l'arricciatura.



## Upper looper converter

Use the upper looper converter to sew stitches with one looper thread, such as 2-thread roll hem, 2-thread flatlock and overlock.

- Turn the handwheel to lower the needles.
- **Switch the machine off (power switch to "O").**
- Open the looper cover.
- Attach the converter (stored in looper cover) to the upper looper arm (A). Insert the wire hook into the upper looper eye (B) from back to front. The upper looper has now been converted, i.e., it no longer carries thread but it diverts the lower looper thread so that loops are formed.

## Transformador lanzadera ciega superior

El transformador lanzadera ciega superior hace posible la costura de por ejemplo dobladillo enrollado de 2 hilos, costura plana de 2 hilos y overlock.

- Girar el volante para bajar las agujas.
  - **Desconectar la máquina, interruptor principal a „O“.**
  - Abrir la tapa de la lanzadera.
  - Colocar el transformador lanzadera ciega superior (el accesorio se encuentra en la tapa de la lanzadera) sobre el brazo de la lanzadera superior (A). Pasar el alambre, por detrás, por el ojete de la lanzadera superior (B).
- De esta manera la lanzadera superior se convierte en una lanzadera ciega, es decir no lleva hilo, pero guía el hilo de la lanzadera inferior de tal forma que éste entrelaza todo el borde del tejido.

## Recouvrement du boucleur supérieur

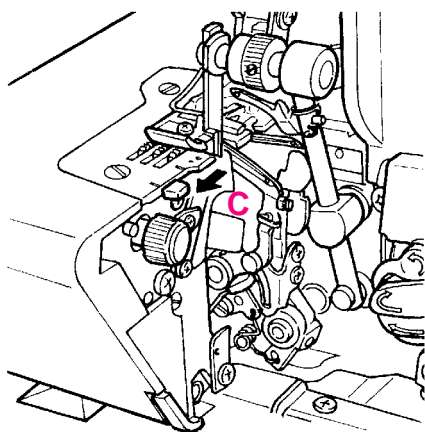
Le recouvrement du boucleur supérieur permet de coudre des points avec un fil de boucleur, comme par exemple: l'ourlet roulé à 2 fils, la couture plate à 2 fils et le surjet.

- Tourner le volant pour mettre les aiguilles en position basse.
- **Couper le circuit de la machine en mettant le commutateur principal sur „O“.**
- Ouvrir le couvercle du boucleur.
- Placer le recouvrement, (accessoire rangé dans le couvercle des boucleurs), sur le levier du boucleur supérieur (A). Faire passer le fil en métal par l'arrière dans le chas du boucleur supérieur (B). Le boucleur supérieur devient ainsi un contre-boucleur, c'est-à-dire qu'il n'entraîne rien, mais il modifie la direction du fil du boucleur inférieur de telle sorte que le bord du tissu soit entièrement surfilé.

## Copertura del crochet superiore

La copertura del crochet superiore permette di eseguire cuciture con un solo filo del crochet, come per es. un orlino arrotolato a due fili, una cucitura piatta a due fili ed una overlock a due fili

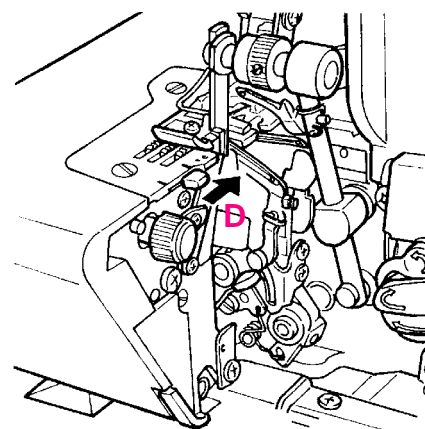
- Girare il volantino per abbassare gli aghi.
- **Spegnere la macchina, interruttore principale su „O“.**
- Aprire il coperchio del crochet.
- Mettere la copertura del crochet superiore (tra gli accessori nel coperchio del crochet) sul crochet superiore (A). Inserire la punta del filo metallico nella cruna del crochet superiore (B). Il crochet superiore diventa crochet cieco, cioè il crochet non può guidare il filo, aiuta però a deviare il filo del crochet inf. in modo che questo possa avvolgere tutto il bordo della stoffa.



## Roll hemming

- Turn the handwheel towards you until the needles are fully raised.
- For roll hemming, pull the selection lever to the front marking on the stitch plate, furthest from the presser foot (C).
- For overlocking, push the selection lever to the rear marking on the stitch plate, nearest to the presser foot (D).

The roll hemmer is fully integrated in the machine. The edge of the fabric will be automatically rolled over, producing a very narrow, fine seam or hem. Roll hemming is ideal for finishing edges on all fine fabrics, such as evening clothes, lingerie, scarves, frills and also for curtains and napkins.



## Dobladillo enrollado

- Girar el volante y subir las agujas en su posición más alta.
- Para dobladillo enrollado, empujar la palanca selectora hacia la primera marca en la placa-aguja, separándola del prensatelas (C).
- Para overlock, empujar la palanca selectora hacia la marca de atrás en la placa-aguja, acercándola al prensatelas (D).

La palanca selectora para dobladillo enrollado está integrada en la placa-aguja. Al coser se enrolla el borde del tejido alrededor de la aguja fina y deja un terminado decorativo y una costura fina.

Especialmente adecuado para dobladillos enrollados en fulares, echarpes, lencería, vestidos de noche o cortinas y servilletas.

## Ourlets roulés

- Tourner le volant et amener les aiguilles à leur position la plus élevée.
- Pour exécuter des ourlets roulés, il faut amener le levier sélecteur vers le pied-de-biche jusqu'au repère avant de la plaque à aiguille (C).
- Pour exécuter des surjets, il faut pousser le levier sélecteur du pied-de-biche jusqu'au repère arrière de la plaque à aiguille (D).

Le levier sélecteur pour l'ourlet roulé est intégré dans la plaque à aiguille. Durant la couture, le bord du tissu s'enroule autour de la fine aiguille en formant ainsi une finition décorative ou une couture fine.

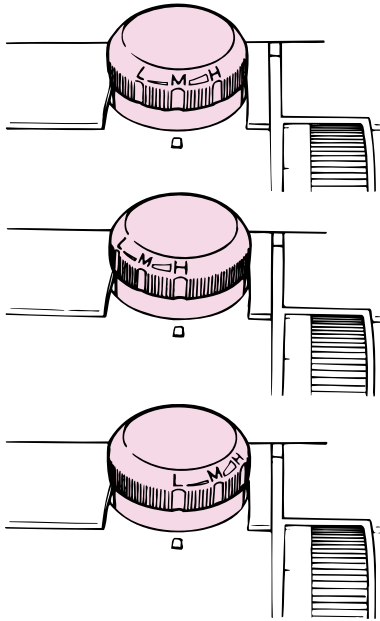
Les ourlets roulés conviennent particulièrement sur des foulards, des cache-nez, sur de la lingerie, des robes de soirée amples ou des rideaux fins ainsi que sur des serviettes.

## Orlo arrotolato

- Girare il volantino per portare gli aghi nella loro posizione più alta.
- Per l'orlino arrotolato spostare la levetta in avanti (allontanandosi dal piedino) fino alla marcatura (C) sulla placca d'ago.
- Per il punto overlock spostare la levetta verso il piedino fino alla marcatura (D) sulla placca d'ago.

La levetta è integrata nella placca d'ago. Durante la cucitura il bordo della stoffa viene automaticamente arrotolato e si forma una rifinitura decorativa. Orli arrotolati sono molto decorativi e particolarmente adatti per la rifinitura di foulard, sciarpe, biancheria intima, vestiti da sera, tende leggere o tovaglioli.

# Settings, practical sewing / Manejo, costura práctica Couture pratique / Uso, cucito pratico



## Presser foot pressure

The presser foot pressure is factory adjusted to a medium setting.

Should you wish to adjust it, simply turn the knob in the direction desired:

Position of knob for normal pressure (M) = Medium.

More pressure: for thick or stiff fabrics such as denim, tweed, firm linen (H) = High.

Less pressure: for light-weight or sheer fabrics and knits (L) = Low.

## Presión del prensatelas:

La presión del prensatelas garantiza un transporte óptimo del tejido. La presión está regulada por parte del fabricante a un valor medio.

Regulación de la presión del prensatelas: girar el botón en la dirección deseada.

M Presión normal: regulación de base para la mayoría de los trabajos overlock.

H Presión fuerte: para tejidos gruesos y duros, como tejano / vaqueros, lino grueso y para sobrecoser cinta elástica.

L Presión floja: para tejidos finos, como chifón o batista.

## Pression du pied-de-biche:

La pression du pied-de-biche garantit un entraînement optimal du tissu. Elle est réglée en usine sur une valeur moyenne.

Réglage de la pression du pied-de-biche: Déplacer le bouton dans la direction voulue.

M Pression normale: ce réglage de base convient dans la plupart des cas pour travailler les surjets.

H Pression élevée: ce réglage convient pour coudre les tissus épais et rigides comme le jeans ou le lin grossier, convient également pour poser des élastiques.

L Pression réduite: ce réglage convient pour les étoffes fines telles la voile de soie, la batiste.

## Pressione del piedino:

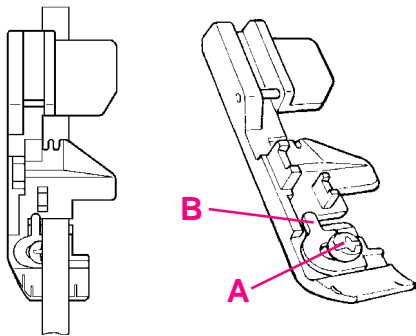
La pressione del piedino garantisce il trasporto ottimale della stoffa. La pressione viene regolata nella fabbrica su un valore medio.

Regolare la pressione del piedino spostando la manopola nella direzione desiderata.

M Pressione normale: regolazione base per la maggior parte dei lavori overlock.

H Pressione alta: per stoffe pesanti e compatte come jeans o lino pesante oppure per attaccare fettucce elastiche.

L Pressione bassa: per stoffe leggere, maglieria o lenzuola.



## Sewing in tape

The standard presser foot is equipped with a tape guide. A tape can be sewn into the shoulder or side seams of garments made from knits or stretch fabrics to prevent stretching.

- Turn handwheel towards you until needles are fully raised. Match the matching up marks on handwheel and side cover.
- Raise the presser foot.
- Lay the tape under the presser foot and slide it carefully into the tape slot.
- Lower the presser foot.
- Sew a few stitches on the tape.
- Loosen the setscrew (A) and adjust the tape guide to suit the width of the tape (B).
- Re-tighten setscrew.
- Raise the tip of the presser foot and place work underneath. Sew.

## Pose de ruban

Le pied standard pour le point surjet est équipé d'un guide pour ruban.

Pendant le travail, il est possible d'accompagner la couture avec un ruban élastique ou tissé de 9 mm de large au max. C'est idéal pour renforcer les coutures transversales dans du tissu à mailles ou pour poser des rubans élastiques sur les bords coupés.

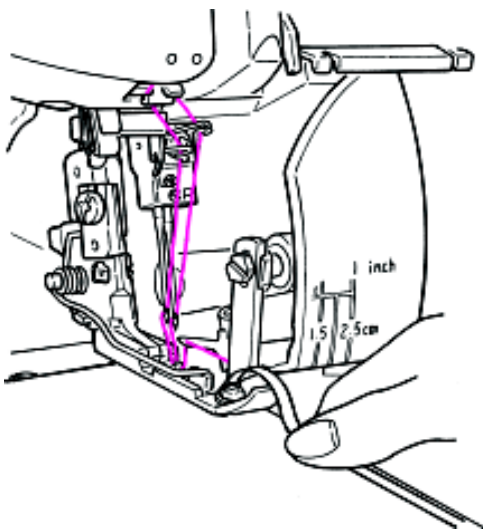
- Relever les aiguilles. Placer, côte à côte, les repères du volant et du capot latéral.
- Relever le pied presseur.
- Poser le ruban sous le pied-de-biche et le tirer dans le guide par la droite.
- Abaisser le pied presseur.
- Piquer quelques points sur le ruban.
- Desserrer la vis de réglage (A) et adapter le guide (B) à la largeur du ruban.
- Resserer la vis de réglage.
- Soulever la pointe du pied, placer l'ouvrage. Piquer.

## Cucire un nastro

Il piedino standard è dotato di una guida passanastro. Durante la cucitura si può attaccare contemporaneamente un nastro o un elastico di una lunghezza fino a 9 mm.

Il nastro è ideale per rinforzare le cuciture orizzontali in materiale di maglia (spalle) o per attaccare un elastico lungo il bordo di taglio.

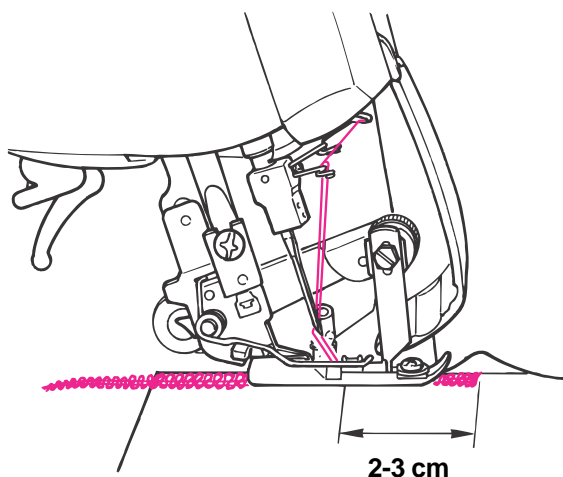
- Portare gli aghi tutto in alto. La freccia del volantino combacia con il segno sul coperchio.
- Alzare il piedino e girarlo.
- Passare il nastro sotto il piedino ed inserirlo da destra nella guida nel piedino.
- Riportare il piedino diritto e abbassarlo.
- Cucire alcuni punti sul nastro.
- Allentare la vite (A) di regolazione ed adattare la guida alla larghezza del nastro (B).
- Stringere la vite.
- Alzare la punta del piedino per posizionare il materiale da cucire. Cucire.



## Coser cinta

El prensatelas estándar está equipado con una guía-cinta. Durante la costura se puede guiar una cinta de tela o elástica de una anchura de hasta 9 mm. Ideal para reforzar costuras transversales en tejidos de punto o para coser cintas elásticas con bordes cortados.

- Subir las agujas, marcas en el volante y tapa lateral están lado a lado.
- Para de elevar el pie prensatela.
- Colocar la cinta debajo del prensatelas y meterla por la parte derecha en la guía-cinta.
- Para bajar el pie prensatela.
- Coser algunos puntos sobre la cinta.
- Aflojar el tornillo regulador (A) y adaptar la guía-cinta a la anchura de la cinta (B).
- Apretar el tornillo regulador.
- Levantar la punta del prensatelas, colocar la tela debajo y coser.



## Thread breakage during sewing

Sew off immediately at an angle and remove the work. Re-thread.  
If the lower looper thread has broken, cut off both needle threads at the needles and remove surplus thread from below.  
First thread the looper and then the needles.  
Start sewing again about 2 - 3 cm in front of the break.

## El hilo se rompe durante la costura

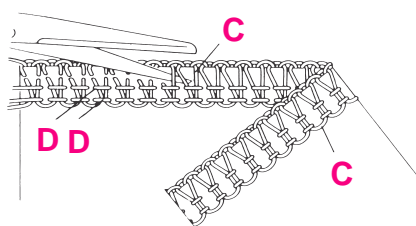
Coser en seguida en ángulo agudo separándose del borde de la tela. Sacar la labor. Enhebrar nuevamente. Si se ha roto el hilo de la lanzadera inferior, cortar ambos hilos de las agujas al lado del ojete y sacarlos. Primero enhebrar la lanzadera, después las agujas. Empezar a coser unos 2 ó 3 cm antes de donde se rompió el hilo.

## Cassure du fil durant la couture

Atteindre aussitôt le bord du tissu en réalisant un angle aigu. Puis retirer l'ouvrage. Recommencer l'enfilage. Si c'est le fil du boucleur inférieur qui est cassé, il faut alors couper les deux fils d'aiguilles au niveau du chas, et les enlever. Enfiler d'abord le boucleur, ensuite les fils d'aiguilles. Reprendre la couture environ 2 à 3 cm avant l'endroit où a eu lieu la cassure.

## Rottura del filo durante la cucitura

Uscire subito dalla cucitura, cucendo un angolo acuto; fermare la macchina e togliere il lavoro. Infilare nuovamente la macchina. Se si strappa il filo del crochet inferiore, tagliare ambedue i fili dell'ago sopra la cruna. Infilare nuovamente prima il crochet e poi gli aghi. Riprendere la cucitura a circa 2-3 cm. prima della rottura del filo.



## Unpicking seams

Using sharp scissors, cut the loops (C).  
Pull the needle thread (D) and the stitches will come undone.

## Deshacer puntos:

Cortar con unas tijeras de punta los enlaces (C). Tirar de los hilos de las agujas (D), el punto se deshace.

## Découdre une couture

Avec un ciseau pointu, couper les boucles (C). Tirer sur les fils d'aiguilles (D). Ainsi, la couture se libère.

## Disfare i punti:

Tagliare con una forbice a punta i cappi della catenella (C). Trovare i fili dell'ago (D), tirare e la catenella si disfa.



# Threading preparations / tips

## Preparación del enhebrado / consejos

### Préparer l'enfilage / conseils

### Preparazione dell'infilatura / consigli

#### ▲ • Switch the machine off (power switch "0")

- Support rod with thread guide must be fully raised.
- Open the looper cover.
- Turn the handwheel towards you until the needles are fully raised.
- Match the matching up marks on handwheel and side cover.
- Raise the upper knife.
- Raise the presser foot. The tension is automatically released.

Thread the machine carefully and in the correct sequence.

Invaluable threading aids simplify threading:

- Colored threading illustration.
- Color coded thread path on the machine.
- Threading accessories.

#### ▲ • Desconectar la máquina, interruptor principal a „0“.

- Estirar completamente el soporte telescópico con el guía-hilo montado.
- Abrir la tapa de la lanzadera.
- Girar el volante hacia adelante hasta que las agujas estén en su posición más alta. Marcas en el volante y tapa lateral están lado a lado.
- Subir la cuchilla superior.
- Subir el prensatelas, la tensión del hilo se afloja automáticamente.

Enhebrar la máquina observando la secuencia de enhebrado.

Los siguientes detalles facilitan el enhebrado:

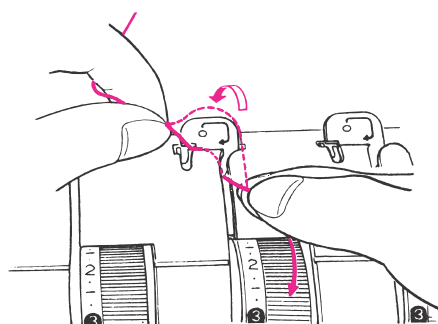
- el esquema de enhebrado en color
- guías de color en la máquina
- accesorio para el enhebrado

#### ▲ • Couper le circuit de la machine en mettant le commutateur principal sur „0“.

- Sortir complètement le support de guide-fil avec le guide-fil.
- Ouvrir le couvercle du boucleur.
- Tourner le volant en avant et amener les aiguilles à leur position la plus élevée. Placer, côte à côte, les flèches de repère du volant et du capot latéral.
- Relever le couteau supérieur.
- Relever le pied-de-biche, la tension de fil est automatiquement libérée. Enfiler la machine avec précaution et respecter l'ordre d'enfilage. Les détails suivants facilitent l'enfilage:
  - Le schéma d'enfilage en couleurs
  - Le parcours d'enfilage repéré en couleurs sur la machine
  - L'accessoire pour l'enfilage

#### ▲ • Spegner la macchina, interruttore principale su "0"

- Estrarre al massimo l'asta telescopica con le guide del filo.
- Aprire il coperchio del crochet.
- Girare il volantino in avanti per portare gli aghi alla loro posizione più alta. La freccia del volantino e quella del coperchio laterale combaciano.
- Alzare il coltello superiore.
- Alzare il piedino, le tensioni si aprono automaticamente. Infilare la macchina e osservare attentamente le sequenze descritte. I seguenti accessori facilitano l'infilatura:
  - Schema di infilatura colorato.
  - Tracciato dell'infilatura colorato nella macchina.
  - Accessori per l'infilatura.



#### First thread guide on the machine (lay-in threading)

The thread guides on the top of the machine are color coded and simple to thread. Hold the thread with both hands and slip into the appropriate guide from back to front in the direction of the arrow and pull gently.

#### Primera guía de hilo de la máquina

Las guías de hilo en la parte superior de la máquina están marcadas en color y fácil de manejar. Coger el hilo con ambas manos y enhebrarlo, como indica la flecha, de atrás hacia adelante tirando ligeramente de él.

#### Premier enfilage de la machine

Les guide-fils situés sur la partie supérieure de la machine sont repérés en couleurs et faciles à utiliser. Tenir le fil des deux mains, puis l'insérer, selon la flèche du guide, de l'arrière vers l'avant en tirant légèrement.

#### Prima guida del filo sulla macchina

Le prime guide del filo sopra la macchina sono colorate e facili da infilare. Prendere il filo con ambedue le mani, passarlo nella guida da dietro verso avanti seguendo la direzione della freccia e tirarlo leggermente.

#### Re-threading or changing threads

If spools are empty or you want to change the thread, it is not necessary to rethread the machine. Simply cut off the threads above the cones or spools, replace them and knot new thread on to the existing thread. Cut the threads off at the needles. Raise the presser foot, pull the threads through and rethread the needles. Pull the looper threads through using the existing thread chain. Some thick decorative threads cannot be pulled through the looper eyes. Lower the presser foot. Select the stitch of your choice and test sew.

#### Reenhebrado/cambio de las bobinas o del color del hilo

Si las bobinas están vacías o si se necesita otro color, cortar los hilos por encima de las bobinas. Colocar las nuevas bobinas y anudar los hilos. Subir el prensatelas (las tensiones de los hilos están aflojadas). Cortar los hilos de las agujas al lado del ojete y sacarlos. Enhebrar las agujas. Pasar los hilos de las lanzaderas tirando de la caneda de hilo ya existente. Hilos decorativos gruesos no pueden pasarse por el ojete de la lanzadera. Bajar el prensatelas. Seleccionar la posición de costura deseada. Hacer una costura de prueba.

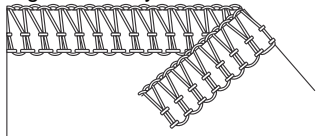
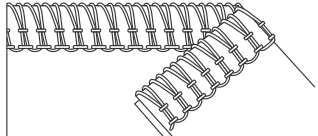
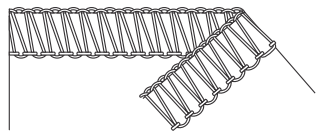
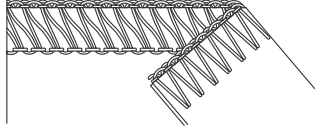
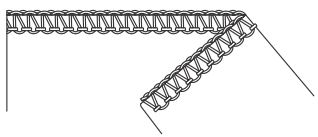
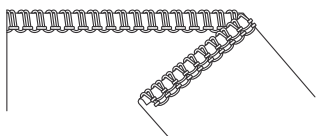
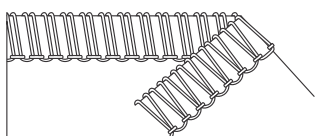
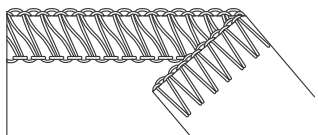
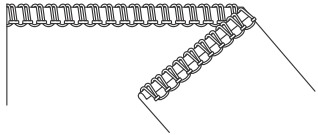
#### Réenfilage/changement de bobines ou de la couleur des fils

Si les bobines sont vides ou si vous désirez utiliser un fil d'une autre couleur, couper les fils au-dessus des bobines. Mettre en place les nouvelles bobines et nouer les nouveaux fils. Relever le pied-de-biche. (Les tension sont libérées). Couper les fils. Renfiler les aiguilles. Faire passer les fils de boucleur à l'aide de la chaînette de points existante. (Les fils décoratifs épais ne passent pas à travers le chas du boucleur): Abaisser le pied-de-biche. Sélectionner la position de couture désirée. Faire un essai.

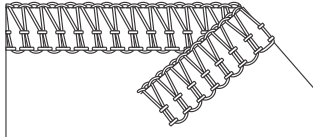
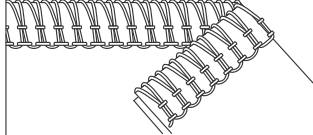
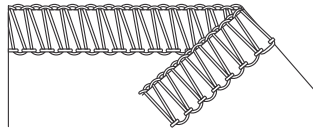
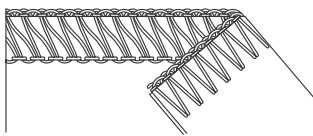
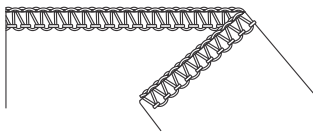
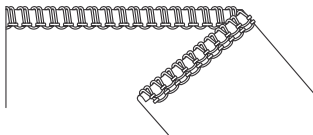
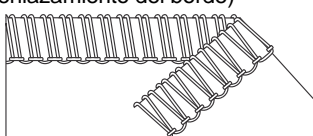
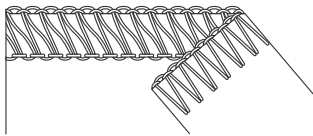
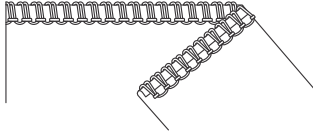
#### Cambio del colore / filo

Se le spolette sono vuote o se serve un altro colore, tagliare i fili sopra le spolette. Mettere le spolette nuove ed annodare i fili. Alzare il piedino (le tensioni si aprono automaticamente) e tirare i fili. Tagliare i fili degli aghi, quando i nodi arrivano alla cruna ed infilare gli aghi manualmente. Per far passare i fili del crochet basta tirare la catenella precedente. Filati decorativi spesso non passano dalla cruna del crochet. Abbassare il piedino. Selezionare la formazione del punto e fare una prova di cucitura.

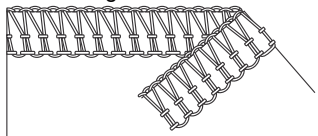
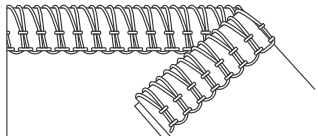
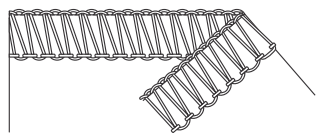
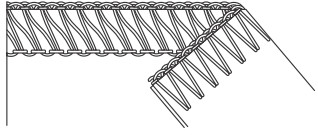
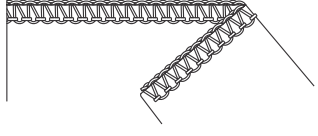
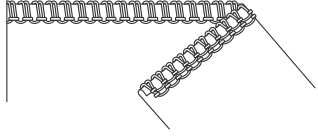
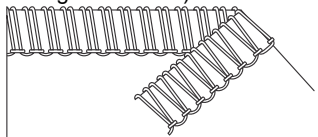
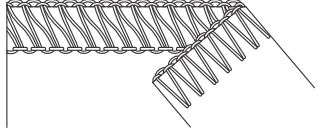
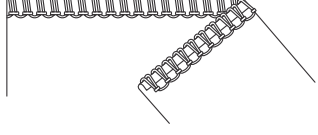
## Stitch chart

Stitch	Stitch width	Thread tension	Basic settings
<b>4-Thread overlock with integrated safety seam</b> 	7-9 mm, right and left needles	Left needle (yellow) 3-5 Right needle (green) 3-5  Upper looper (blue) 3-5 Lower looper (red) 3-5	Stitch length: 2.5 Cutting width: 3 Differential: N-2 (knits) 0.7-N (wovens)
<b>3-Thread super stretch</b> 	7-9 mm, right and left needles	Left needle (yellow) 5-7 Right needle (green) 3-5  Lower looper (red) 3-5	Stitch length: 2.5 Cutting width: 2.5 Differential: N-2 Upper looper converter
<b>3-Thread overlock</b> 	5-7 mm, right needle 7-9 mm, left needle	Left needle (yellow) 3-5 Right needle (green) 3-5  Upper looper (blue) 3-5 Lower looper (red) 3-5	Stitch length: 2.5 Cutting width: 3 Differential: N-1.5 (knits) 0.7-N (wovens)
<b>3-Thread Flatlock</b> 	5-7 mm, right needle 7-9 mm, left needle	Left needle (yellow) 1-2 Right needle (green) 1-2  Upper looper (blue) 3-5 Lower looper (red) 6-8	Stitch length: 2.5 Cutting width: 3 Differential: N-1.5 (knits) 0.7-N (wovens)
<b>3-Thread narrow seam</b> 	1.5 mm, right needle	Right needle (green) 5-7  Upper looper (blue) 5-7 Lower looper (red) 3-5	Stitch length: 1-1.8 Cutting width: 1-1.5 Differential: N-0.7 Stitch lever: roll hem
<b>3-Thread roll hem</b> 	1.5 mm, right needle	Right needle (green) 5-7  Upper looper (blue) 4-6 Lower looper (red) 6-8	Stitch length: 1-1.8 Cutting width: 1-1.5 Differential: N-0.7 Stitch lever: roll hem
<b>2-Thread wrapped overlock</b> 	5-7 mm, right needle 7-9 mm, left needle	Left needle (yellow) 5-7 Right needle (green) 5-7  Lower looper (red) 3-5	Stitch length: 2.5 Cutting width: 3 Differential: N-1.5 (knits) 0.7-N (wovens) Upper looper converter
<b>2-Thread Flatlock</b> 	5-7 mm, right needle 7-9 mm, left needle	Left needle (yellow) 1-2 Right needle (green) 1-2  Lower looper (red) 4-6	Stitch length: 2.5 Cutting width: 3 Differential: N Upper looper converter
<b>2-Thread roll hem</b> 	1.5 mm, right needle	Right needle (green) 5-7  Lower looper (red) 4-6	Stitch length: 1-1.8 Cutting width: 1-1.5 Differential: N-0.7 Stitch lever: roll hem Upper looper converter

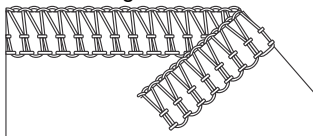
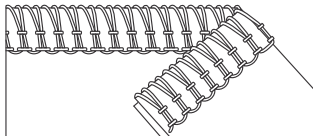
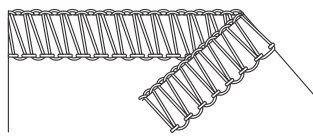
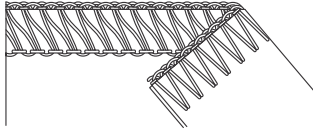
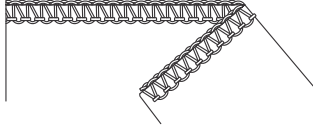
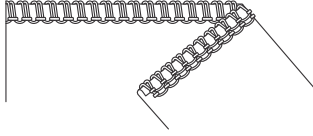
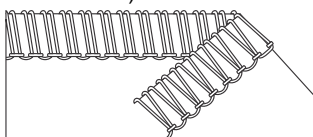
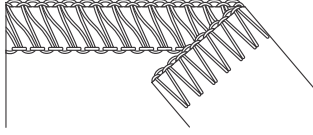
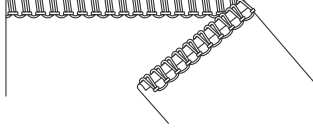
## Tabla de puntos

Punto	Ancho del punto	Tensión del hilo	Regulación de base
Overlock de 4 hilos con costura de seguridad integrada 	7-9 mm aguja derecha e izquierda	Aguja izquierda (amarillo) 3-5 Aguja derecha (verde) 3-5  Lanzadera superior (azul) 3-5 Lanzadera inferior (rojo) 3-5	Largo del punto: 2.5 Posición de la cuchilla: 3 Diferencial: N-2 (tejido de punto) 0.7-N (tela tejida)
Punto super-stretch de 3 hilos 	7-9 mm aguja derecha e izquierda	Aguja izquierda (amarillo) 5-7 Aguja derecha (verde) 3-5  Lanzadera inferior (rojo) 3-5	Largo del punto: 2.5 Posición de la cuchilla: 2.5 Diferencial: N-2 Transformador lanzadera ciega
Overlock de 3 hilos 	5-7 mm aguja derecha  7-9 mm aguja izquierda	Aguja izquierda (amarillo) 3-5 Aguja derecha (verde) 3-5  Lanzadera superior (azul) 3-5 Lanzadera inferior (rojo) 3-5	Largo del punto: 2.5 Posición de la cuchilla: 3 Diferencial: N-1.5 (tejido de punto) 0.7-N (tela tejida)
Costura plana de 3 hilos 	5-7 mm aguja derecha  7-9 mm aguja izquierda	Aguja izquierda (amarillo) 1-2 Aguja derecha (verde) 1-2  Lanzadera superior (azul) 3-5 Lanzadera inferior (rojo) 6-8	Largo del punto: 2.5 Posición de la cuchilla: 3 Diferencial: N-1.5 (tejido de punto) 0.7-N (tela tejida)
Costura enrollada de 3 hilos 	1.5 mm aguja derecha	Aguja derecha (verde) 5-7  Lanzadera superior (azul) 5-7 Lanzadera inferior (rojo) 3-5	Largo del punto: 1-1.8 Posición de la cuchilla: 1-1.5 Diferencial: N-0.7 Palanca selectora: dobladillo enrollado
Dobladillo enrollado de 3 hilos 	1.5 mm aguja derecha	Aguja derecha (verde) 5-7  Lanzadera superior (azul) 4-6 Lanzadera inferior (rojo) 6-8	Largo del punto: 1-1.8 Posición de la cuchilla: 1-1.5 Diferencial: N-0.7 Palanca selectora: dobladillo enrollado
Overlock de 2 hilos (enlazamiento del borde) 	5-7 mm aguja derecha  7-9 mm aguja izquierda	Aguja izquierda (amarillo) 5-7 Aguja derecha (verde) 5-7  Lanzadera inferior (rojo) 3-5	Largo del punto: 2.5 Posición de la cuchilla: 3 Diferencial: N-1.5 (tejido de punto) 0.7-N (tela tejida) Transformador lanzadera ciega
Costura plana de 2 hilos 	5-7 mm aguja derecha  7-9 mm aguja izquierda	Aguja izquierda (amarillo) 1-2 Aguja derecha (verde) 1-2  Lanzadera inferior (rojo) 4-6	Largo del punto: 2.5 Posición de la cuchilla: 3 Diferencial: N Transformador lanzadera ciega
Dobladillo enrollado de 2 hilos 	1.5 mm aguja derecha	Aguja derecha (verde) 5-7  Lanzadera inferior (rojo) 4-6	Largo del punto: 1-1.8 Posición de la cuchilla: 1-1.5 Diferencial: N-0.7 Palanca selectora: dobladillo enrollado Transformador lanzadera ciega

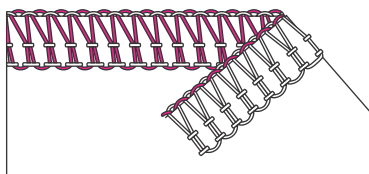
## Récapitulation des points

Point	Largeur de point	Tension de fil	Réglage de base
<p>Surjet à 4 fils avec point de sécurité intégré</p> 	<p>7-9mm Aiguille de droite et de gauche</p>	<p>Aiguille de gauche (jaune) 3-5 Aiguille de droite (vert) 3-5</p> <p>Boucleur supérieur (bleu) 3-5 Boucleur inférieur (rouge) 3-5</p>	<p>Longueur de point: 2.5 Position du couteau: 3 Différentiel: N-2 (tissus à mailles) 0.7-N (éttoffe tissée)</p>
<p>Super-stretch à 3 fils</p> 	<p>7-9mm Aiguille de droite et de gauche</p>	<p>Aiguille de gauche (jaune) 5-7 Aiguille de droite (vert) 3-5</p> <p>Boucleur inférieur (rouge) 3-5</p>	<p>Longueur de point: 2.5 Position du couteau: 2.5 Différentiel: N-2 Recouvrement du boucleur supérieur</p>
<p>Surjet à 3 fils</p> 	<p>5-7mm Aiguille de droite</p> <p>7-9mm Aiguille de gauche</p>	<p>Aiguille de gauche (jaune) 3-5 Aiguille de droite (vert) 3-5</p> <p>Boucleur supérieur (bleu) 3-5 Boucleur inférieur (rouge) 3-5</p>	<p>Longueur de point: 2.5 Position du couteau: 3 Différentiel: N-1.5 (tissus à mailles) 0.7-N (éttoffe tissée)</p>
<p>Couture plate à 3 fils</p> 	<p>5-7mm Aiguille de droite</p> <p>7-9mm Aiguille de gauche</p>	<p>Aiguille de gauche (jaune) 1-2 Aiguille de droite (vert) 1-2</p> <p>Boucleur supérieur (bleu) 3-5 Boucleur inférieur (rouge) 6-8</p>	<p>Longueur de point: 2.5 Position du couteau: 3 Différentiel: N-1.5 (tissus à mailles) 0.7-N (éttoffe tissée)</p>
<p>Couture roulée à 3 fils</p> 	<p>1.5mm Aiguille de droite</p>	<p>Aiguille de droite (vert) 5-7</p> <p>Boucleur supérieur (bleu) 5-7 Boucleur inférieur (rouge) 3-5</p>	<p>Longueur de point: 1-1.8 Position du couteau: 1-1.5 Différentiel: N-0.7 Lever sélectionneur: ourlet roulé</p>
<p>Ourlet roulé à 3 fils</p> 	<p>1.5mm Aiguille de droite</p>	<p>Aiguille de droite (vert) 5-7</p> <p>Boucleur supérieur (bleu) 4-6 Boucleur inférieur (rouge) 6-8</p>	<p>Longueur de point: 1-1.8 Position du couteau: 1-1.5 Différentiel: N-0.7 Lever sélectionneur: ourlet roulé</p>
<p>Surjet à 2 fils (surfilage des bords)</p> 	<p>5-7mm Aiguille de droite</p> <p>7-9mm Aiguille de gauche</p>	<p>Aiguille de gauche (jaune) 5-7 Aiguille de droite (vert) 5-7</p> <p>Boucleur inférieur (rouge) 3-5</p>	<p>Longueur de point: 2.5 Position du couteau: 3 Différentiel: N-1.5 (tissus à mailles) 0.7-N (éttoffe tissée) Recouvrement du boucleur supérieur</p>
<p>Couture plate à 2 fils</p> 	<p>5-7mm Aiguille de droite</p> <p>7-9mm Aiguille de gauche</p>	<p>Aiguille de gauche (jaune) 1-2 Aiguille de droite (vert) 1-2</p> <p>Boucleur inférieur (rouge) 4-6</p>	<p>Longueur de point: 2.5 Position du couteau: 3 Différentiel: N Recouvrement du boucleur supérieur</p>
<p>Ourlet roulé à 2 fils</p> 	<p>1.5mm Aiguille de droite</p>	<p>Aiguille de droite (vert) 5-7</p> <p>Boucleur inférieur (rouge) 4-6</p>	<p>Longueur de point: 1-1.8 Position du couteau: 1-1.5 Différentiel: N-0.7 Lever sélectionneur: ourlet roulé Recouvrement du boucleur supérieur</p>

## Tabella punti

Punto	Ampiezza punti	Tensione filo	Regolazioni base
Overlok a 4 fili con cucitura di sicurezza integrata 	7-9mm ago destra e sinistra	ago sinistra (giallo) 3-5 ago destra (verde) 3-5  Crochet superiore (blu) 3-5 Crochet inferiore (rosso) 3-5	Lunghezza punto: 2.5 Posizione coltello: 3 Trasporto differenziale: N-2 (Maglieria) 0.7-N (Stoffa)
Cucitura a 3 fili super elastico 	7-9mm ago destra e sinistra	ago sinistra (giallo) 5-7 ago destra (verde) 3-5  Crochet inferiore (rosso) 3-5	Lunghezza punto: 2.5 Posizione coltello: 2.5 Trasporto differenziale: N-2 Crochet superiore trasformato
Overlock a 3 fili 	5-7mm ago destra  7-9mm ago sinistra	ago sinistra (giallo) 3-5 ago destra (verde) 3-5  Crochet superiore (blu) 3-5 Crochet inferiore (rosso) 3-5	Lunghezza punto: 2.5 Posizione coltello: 3 Trasporto differenziale: N-1.5 (Maglieria) 0.7-N (Stoffa)
Cucitura a 3 fili piatta 	5-7mm ago destra  7-9mm ago sinistra	ago sinistra (giallo) 1-2 ago destra (verde) 1-2  Crochet superiore (blu) 3-5 Crochet inferiore (rosso) 6-8	Lunghezza punto: 2.5 Posizione coltello: 3 Trasporto differenziale: N-1.5 (Maglieria) 0.7-N (Stoffa)
Cucitura a 3 fili arrotolata 	1.5mm ago destra	ago destra (verde) 5-7  Crochet superiore (blu) 5-7 Crochet inferiore (rosso) 3-5	Lunghezza punto: 1-1.8 Posizione coltello: 1-1.5 Trasporto differenziale: N-0.7 Leva del punto: Orlo arrotolato
Cucitura a 3 fili arrotolato 	1.5mm ago destra	ago destra (verde) 5-7  Crochet superiore (blu) 4-6 Crochet inferiore (rosso) 6-8	Lunghezza punto: 1-1.8 Posizione coltello: 1-1.5 Trasporto differenziale: N-0.7 Leva del punto: Orlo arrotolato
Cucitura a 2 fili overlock (Bordo avvolto) 	5-7mm ago destra  7-9mm ago sinistra	ago sinistra (giallo) 5-7 ago destra (verde) 5-7  Crochet inferiore (rosso) 3-5	Lunghezza punto: 2.5 Posizione coltello: 3 Trasporto differenziale: N-1.5 (Maglieria) 0.7-N (Stoffa) Crochet superiore trasformato
Cucitura a 2 fili piatta 	5-7mm ago destra  7-9mm ago sinistra	ago sinistra (giallo) 1-2 ago destra (verde) 1-2  Crochet inferiore (rosso) 4-6	Lunghezza punto: 2.5 Posizione coltello: 3 Trasporto differenziale: N Crochet superiore trasformato
Cucitura a 2 fili arrotolata 	1.5mm ago destra	ago destra (verde) 5-7  Crochet inferiore (rosso) 4-6	Lunghezza punto: 1-1.8 Posizione coltello: 1-1.5 Trasporto differenziale: N-0.7 Leva del punto: Orlo arrotolato Crochet superiore trasformato

# Threading 4/3 Thread OL / Enhebrado de overlock de 4/3 hilos Enfilage du point de surjet à 4/3 fils / Infilatura punto overlock a 4 /3 fili



## 1. Upper looper thread, blue markings

Place the spool on the spool holder pin as illustrated.

- (1) Bring the thread up from the spool and lay it from the back to the front into the guide.
- (2) Thread the first machine guide.
- (3) Slip the thread through the groove.
- (4,5,6,7,8) Thread the guides, 4&5, follow the slit guide 6 then thread guide 7&8.
- (9) Turn the handwheel towards you until upper looper is in the position as illustrated.

Thread the looper eye and place the thread underneath the presser foot.

**Note:** Do not thread the upper looper when sewing with the upper looper converter.

## 1. Hilo de la lanzadera superior, marcas azules

Colocar la bobina en el perno del porta-bobinas conforme la ilustración.

- (1) Coger el hilo de la bobina y pasarlo de atrás hacia adelante por el guía-hilo.
- (2) Enhebrar la primera guía de la máquina.
- (3) Pasar el hilo a lo largo de la ranura.
- (4, 5, 6, 7, 8) Pasar el hilo por las guías (4 y 5), seguir por la guía abierta (6) y después en las guías (7 y 8).
- (9) Girar el volante hasta que la lanzadera superior se encuentre en la posición indicada.

Enhebrar el ojete de la lanzadera y colocar el hilo debajo del prensatelas.

**Indicación:** En los puntos que se cosen con el transformador lanzadera ciega no se tiene que enhebrar la lanzadera superior.

## 1. Fil de boucleur supérieur, repères bleus

Enficher la bobine sur la broche conformément aux instructions.

- (1) Prendre du fil à partir de la bobine et le faire passer par l'arrière dans le guide.
- (2) Enfiler le premier guide de la machine.
- (3) Faire passer le fil le long de la rainure.
- (4, 5, 6, 7, 8) Guider le fil en suivant les différents points d'enfilage.
- (9) Tourner le volant jusqu'à ce que le boucleur supérieur se trouve dans la position indiquée.

Introduire le fil dans le chas du boucleur et faire glisser le fil sous le pied-de-biche.

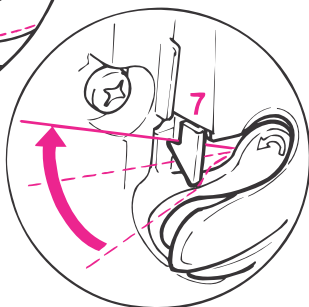
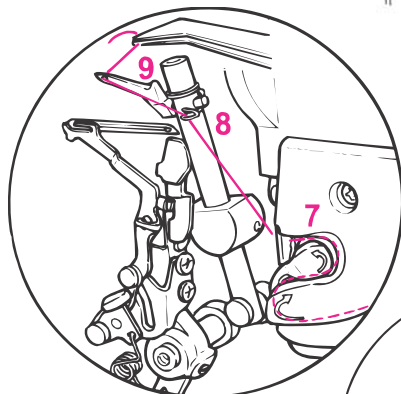
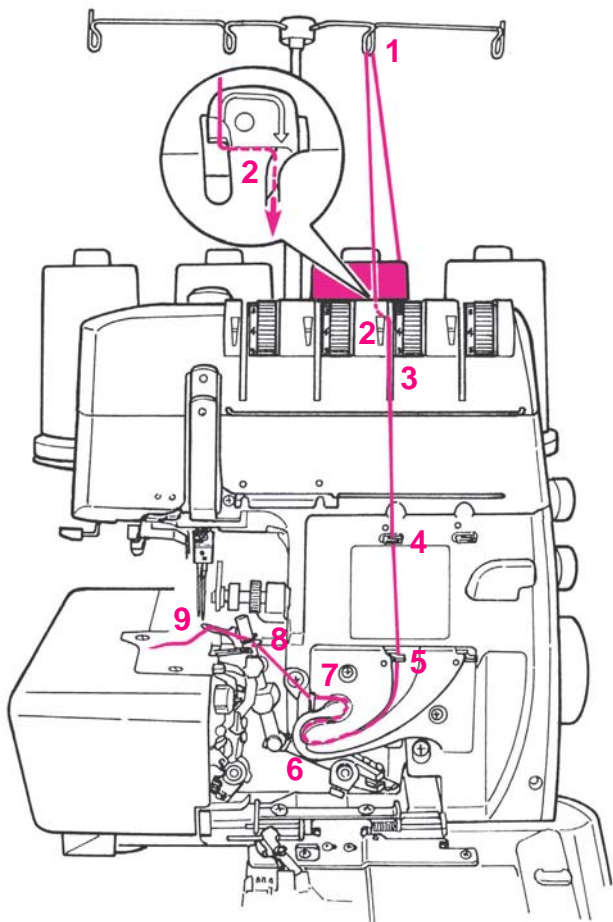
**Indication:** Quand les points nécessitent l'emploi du recouvrement du boucleur supérieur, prière de ne pas enfiler le boucleur supérieur.

## 1. Filo del crochet superiore, marcature blu

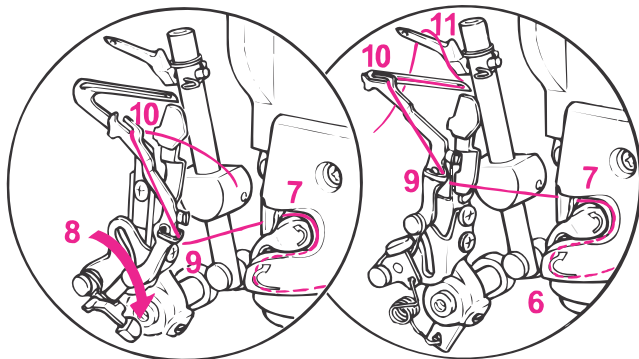
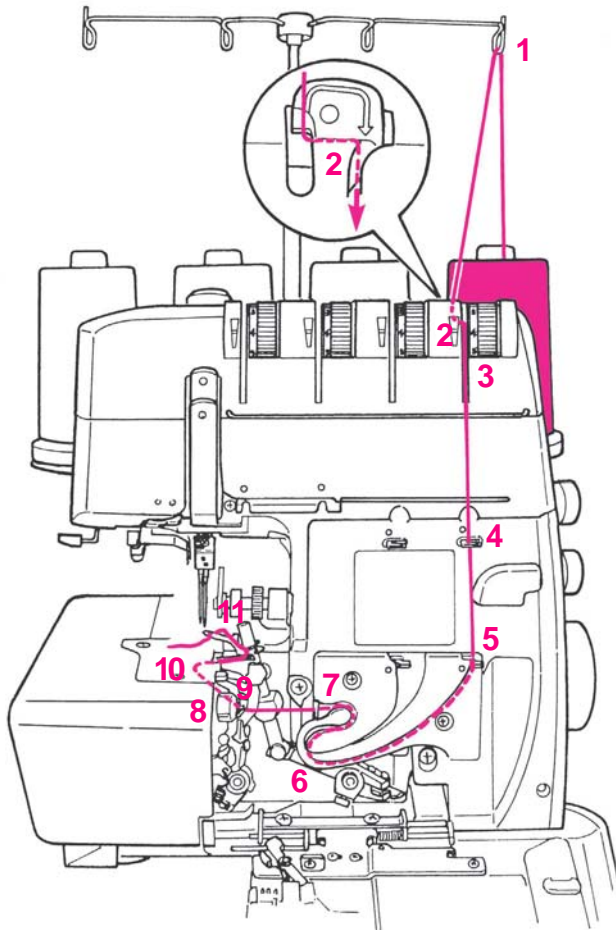
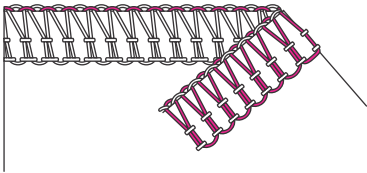
Mettere la spoletta sul perno porta-filo.

- (1) Tirare il filo della spola e passarlo da dietro in avanti nella guida dell'asta (seconda guida da destra)
- (2) Infilare la prima guida della macchina.
- (3) Portare il filo lungo la fessura.
- (4, 5, 6, 7, 8) passare il filo nelle guide (4&5) seguendo la guida (6) poi infilare le guide (7&8).
- (9) Girare il volantino per portare il crochet superiore nella posizione illustrata. Infilare la cruna del crochet superiore e mettere il filo sotto il piedino.

**Indicazione:** Usando la copertura del crochet superiore, non infilare il crochet superiore.



# Threading 4/3 Thread OL / Enhebrado de overlock de 4/3 hilos Enfilage du point de surjet à 4/3 fils / Infilatura punto overlock a 4 /3 fili



## 2. Lower looper thread, red markings

Place the spool on the spool holder pin as illustrated.

- (1) Bring the thread up from spool and lay it from the back to the front into the guide.
- (2) Thread the first machine guide.
- (3) Slip the thread through the groove.
- (4,5,6,7) Thread the guides (4&5), follow the slit guide (6), then thread (7).
- (8) Press the lever of the auto threader down.
- (9,10) Thread the guide and then the slit on the threader. Push the auto threader lever up to return to its normal position.
- (11) Thread the lower looper eye and place the thread underneath the presser foot.

**Note:** If the lower looper has to be re-threaded, cut both needle threads off at the needle and remove surplus thread from below. Thread the lower looper and then re-thread the needles.

## 2. Hilo de la lanzadera superior, marcas rojas

Colocar la bobina en el perno del porta-bobinas conforme la ilustración.

- (1) Coger el hilo de la bobina y pasarlo de atrás hacia adelante por el guía-hilo.
- (2) Enhebrar la primera guía de la máquina.
- (3) Pasar el hilo a lo largo de la ranura.
- (4, 5, 6) Pasar el hilo por las guías (4 y 5), seguir por la guía abierta (6) y después en la guía (7).
- (8) Apretar hacia abajo la palanca del enhebrador automático de la lanzadera inferior.
- (9,10) Enhebrar la guía, colocar el hilo en la ranura del enhebrador automático de la lanzadera inferior. Apretar hacia arriba la palanca del enhebrador automático de la lanzadera inferior para colocarlo de nuevo en su posición original.
- (11) Enhebrar la lanzadera inferior y colocar el hilo debajo del prensatelas.

**Indicación:** Si se tiene que enhebrar de nuevo la lanzadera inferior, cortar los hilos al lado de los ojitos de las agujas y quitarlos. Primero enhebrar la lanzadera, después las agujas.

## 2. Fil de boucleur inférieur, repères rouges

Enficher la bobine sur la broche conformément aux instructions.

- (1) Prendre du fil à partir de la bobine et le faire passer de l'arrière vers l'avant dans le guide.
- (2) Enfiler le premier guide de la machine.
- (3) Faire passer le fil le long de la rainure.
- (4, 5, 6, 7) Guider le fil en suivant les différents points d'enfilage.
- (8) Presser le levier de l'enfilage automatique du boucleur inférieur vers le bas.
- (9,10) Enfiler le guide. Placer le fil dans la fente de l'enfilage automatique du boucleur inférieur. Pousser le levier d'enfilage automatique vers le haut pour le faire revenir dans sa position initiale.
- (11) Enfiler le boucleur inférieur, puis glisser le fil sous le pied-de-biche.

**Indication:** S'il est nécessaire, lors d'une interruption de couture, de procéder à un nouvel enfilage du fil du boucleur inférieur, il faut couper et enlever les deux fils d'aiguilles au niveau du chas de l'aiguille. Enfiler d'abord le boucleur, puis les fils d'aiguilles.

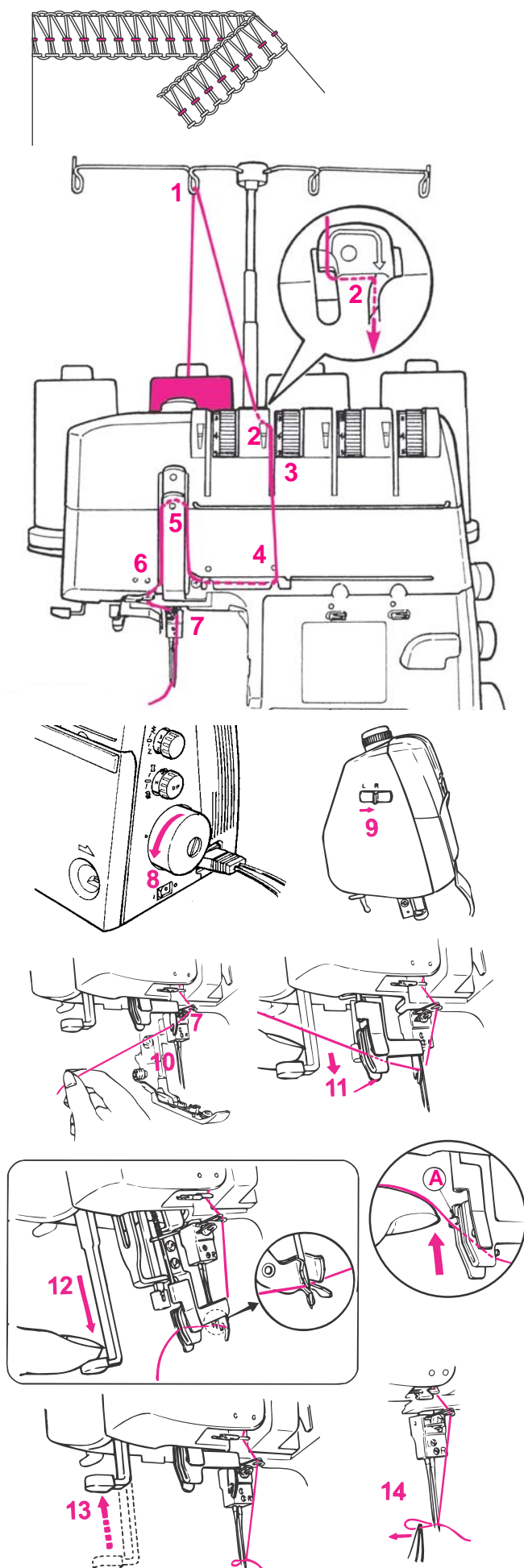
## 2. Filo del crochet inferiore, marcatura rosse

Mettere la spoletta sul perno porta-filo.

- (1) Tirare il filo della spola e passarlo da dietro in avanti nella guida dell'asta.
- (2) Infilare la prima guida della macchina.
- (3) Portare il filo lungo la fessura
- (4,5,6) Passare il filo nelle guide (4&5) seguire la guida (6) e passare il filo nella guida (7).
- (8) Abbassare la levetta dell'infilatore automatico del crochet inferiore.
- (9,10) Infilare la guida. Far passare il filo nell'intaglio (10) dell'infilatore del crochet inferiore. Alzare la levetta dell'infilatore automatico per farlo tornare nella sua posizione originale.
- (11) Infilare la cruna del crochet inferiore e mettere il filo sotto il piedino.

**Indicazione:** Se il crochet inferiore deve essere infilato nuovamente (per es. dopo rottura del filo, ecc.) bisogna tagliare i fili dei due aghi vicino alla cruna e toglierli. Infilare prima il crochet e poi i due aghi.

# Threading 4/3 Thread OL / Enhebrado de overlock de 4/3 hilos Enfilage du point de surjet à 4/3 fils / Infilatura punto overlock a 4 /3 fili



## 3. Right-hand needle, green markings

Place the spool on the spool holder pin as illustrated.

- (1) Bring the thread up from the spool and lay it from the back to the front into the guide.
- (2) Thread the first machine guide.
- (3) Slip the thread through the groove.
- (4,5) Take the thread under the thread guide plate and through the take up.
- (6) Thread the guide.
- (7) Thread the guide on the needle clamp.
- (8) Lower the presser foot. Raise the needles to their highest position. Match up arrows on handwheel and side cover.
- (9) Push positioning lever to position R for right hand needle.
- (10) Lay the thread from bottom to top in the guide on the threader.
- (11) Guide the thread along the groove from bottom to top into the last guide until it engages in the pre-tension. (A)
- (12,13) Press the threader lever down and let it slide up to its original position.
- (14) The thread forms a loop behind the needle eye. Use the tweezers to pull the loop thereby pulling the thread through the needle eye.

## 3. Aguja derecha, marcas verdes

Colocar la bobina en el perno del porta-bobinas conforme la ilustración.

- (1) Coger el hilo de la bobina y pasarlo de atrás hacia adelante por el guía-hilo.
- (2) Enhebrar la primera guía de la máquina.
- (3) Pasar el hilo a lo largo de la ranura.
- (4,5) Pasar el hilo por debajo de la placa-guía, después en el tira-hilo.
- (6) Enhebrar la guía.
- (7) Enhebrar la guía en el porta-agujas.
- (8) Bajar el prensatelas. Colocar las agujas en su posición más alta. Marcas en el volante y tapa lateral están lado a lado.
- (9) Colocar la palanca de posición en la posición R.
- (10) Colocar el hilo de abajo hacia arriba en la guía de hilo del enhebrador automático.
- (11) Pasar el hilo a lo largo de la ranura-de abajo hacia arriba-en la última guía de hilo hasta que el hilo se enganche en el pretensor. (A)
- (12,13) Apretar hacia abajo del todo la palanca del enhebrador, después hacia arriba para volver en su posición de salida.
- (14) En la parte posterior de la aguja, el hilo de la aguja a formado un lazo. Tirar de este lazo con las pinzas y pasar el hilo completamente por el ojete.

## 3. Aiguille de droite, repères verts

Enficher la bobine sur la broche conformément aux instructions.

- (1) Prendre du fil à partir de la bobine et le faire passer de l'arrière vers l'avant dans le guide.
- (2) Enfiler le premier guide de la machine.
- (3) Faire passer le fil le long de la rainure.
- (4,5) Glisser le fil sous la tige de guidage et l'introduire dans le tendeur de fil.
- (6) Faire passer le fil dans le guide.
- (7) Faire passer le fil dans le guide du porte-aiguille.
- (8) Abaisser le pied-de-biche. Amener les aiguilles à leur position la plus élevée. Placer, côte à côte, les flèches de repère du volant et du capot latéral.
- (9) Amener le levier de positionnement à la position R.
- (10) Placer le fil de bas en haut dans le guide-fil de l'enfile-aiguille automatique.
- (11) Faire passer le fil en suivant la rainure de bas en haut dans le dernier guide-fil jusqu'à ce que le fil s'encliquette dans la prétension. (A)
- (12,13) Presser le levier d'enfilage tout à fait en bas, ensuite le laisser revenir en haut. Il retourne à sa position initiale.
- (14) A l'arrière de l'aiguille, le fil d'aiguille a formé une boucle. Tirer la boucle avec la pincette, puis faire passer entièrement le fil à travers le chas de l'aiguille.

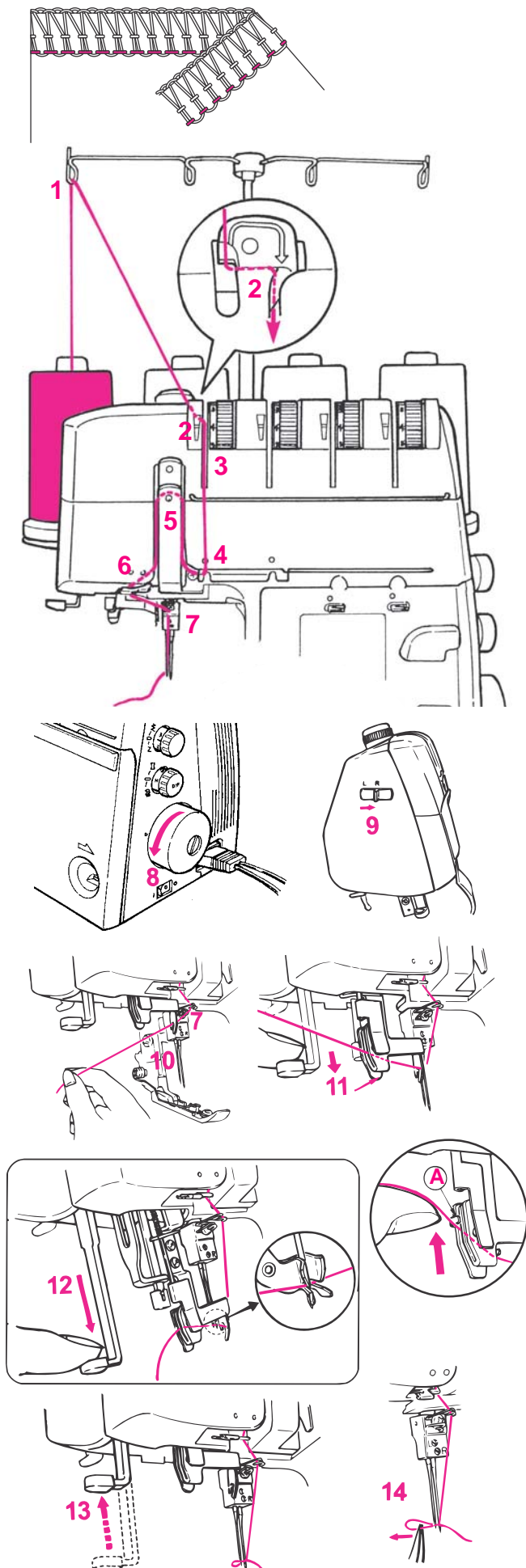
## 3. Ago destro marcatura verde

Mettere la spoletta sul perno porta-filo.

- (1) Tirare il filo della spola e passarlo da dietro in avanti nella guida dell'asta.
- (2) Infilare la prima guida della macchina
- (3) Portare il filo lungo la fessura
- (4,5) Passare il filo lungo la guida orizzontale e nel tendifilo.
- (6) Infilare la guida.
- (7) Infilare la guida sul morsetto dell'ago.
- (8) Abbassare il piedino. Portare gli aghi in posizione alta. La marcatura sul volantino deve corrispondere alla marcatura sul coperchio macchina.
- (9) Portare la leva di posizione ago su R, per l'ago di destra.
- (10) Passare il filo dal basso verso l'alto nella guida dell'infilatore.
- (11) Guidare il filo attraverso il canale dal basso verso l'alto nell'ultima guida sino a che si inserisca nel pre-tensionatore (A).
- (12,13) Premere la leva per infilare in basso e rilasciarla che raggiunga la sua posizione originale.
- (14) Il filo formerà un cappio dietro il foro dell'ago. Usando le pinzette tirare il filo attraverso il foro dell'ago che risulterà infilato.



# Threading 4/3 Thread OL / Enhebrado de overlock de 4/3 hilos Enfilage du point de surjet à 4/3 fils / Infilatura punto overlock a 4 /3 fili



## 4. Left-hand needle, yellow markings

Place the spool on the spool holder pin as illustrated.

- (1) Bring the thread up from the spool and lay it from the back to the front into the guide.
- (2) Thread the first machine guide.
- (3) Slip the thread through the groove.
- (4,5) Take the thread under the thread guide plate and through the take up.
- (6) Thread the guide.
- (7) Thread the guide on needle clamp.
- (8) Lower the presser foot. Raise the needles to their highest position. Match up arrows on handwheel and side cover.
- (9) Push positioning lever to position L for left hand needle.
- (10) Lay the thread from bottom to top in the guide on the threader.
- (11) Guide the thread along the groove from bottom to top into the last guide until it engages in the pre-tension. (A)
- (12,13) Press the threader lever down and let it slide up to its original position.
- (14) The thread forms a loop behind the needle eye. Use the tweezers to pull the loop thereby pulling the thread through the needle eye.

## 4. Aguja izquierda, marcas amarillas

Colocar la bobina en el perno del porta-bobinas conforme la ilustración.

- (1) Coger el hilo de la bobina y pasarlo de atrás hacia adelante por el guía-hilo.
- (2) Enhebrar la primera guía de la máquina.
- (3) Pasar el hilo a lo largo de la ranura.
- (4,5) Pasar el hilo por debajo de la placa-guía, después en el tira-hilo.
- (7) Enhebrar la guía en el porta-agujas.
- (8) Bajar el prensatelas. Colocar las agujas en su posición más alta. Marcas en el volante y tapa lateral están lado a lado.
- (9) Colocar la palanca de posición en la posición R.
- (10) Colocar el hilo de abajo hacia arriba en la guía de hilo del enhebrador automático.
- (11) Pasar el hilo a lo largo de la ranura-de abajo hacia arriba en la última guía de hilo hasta que el hilo se enganche en el pretensor. (A)
- (12,13) Apretar hacia abajo del todo la palanca del enhebrador, después hacia arriba para volver en su posición de salida.
- (14) En la parte posterior de la aguja, el hilo de la aguja a formado un lazo. Tirar de este lazo con las pinzas y pasar el hilo completamente por el ojete.

## 4. Aiguille de gauche, repères jaunes

Enfiler la bobine sur la broche conformément aux instructions.

- (1) Prendre du fil à partir de la bobine et le faire passer de l'arrière vers l'avant dans le guide.
- (2) Enfiler le premier guide de la machine.
- (3) Faire passer le fil le long de la rainure.
- (4,5) Glisser le fil sous la tige de guidage et l'introduire dans le tendeur de fil.
- (6) Faire passer le fil dans le guide.
- (7) Faire passer le fil dans le guide du porte-aiguille.
- (8) Abaisser le pied-de-biche. Amener les aiguilles à leur position la plus élevée. Placer, côte à côte, les flèches de repère du volant et du capot latéral.
- (9) Amener le levier de positionnement à la position L.
- (10) Placer le fil de bas en haut dans le guide-fil de l'enfile-aiguille automatique prévu pour le fil d'aiguille.
- (11) Faire passer le fil en suivant la rainure de bas en haut dans le dernier guide-fil jusqu'à ce que le fil s'encliquette dans la prétension. (A)
- (12,13) Presser le levier d'enfilage tout à fait en bas, ensuite le laisser revenir en haut. Il retourne à sa position initiale.
- (14) A l'arrière de l'aiguille, le fil d'aiguille a formé une boucle. Tirer la boucle avec la pincette, puis faire passer entièrement le fil à travers le chas de l'aiguille.

## 4. Ago sinistro, marcature gialle

Mettere la spoletta sul perno porta-filo.

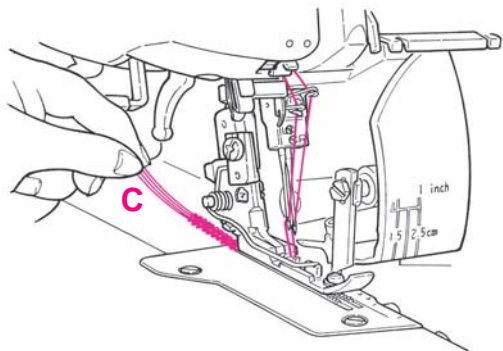
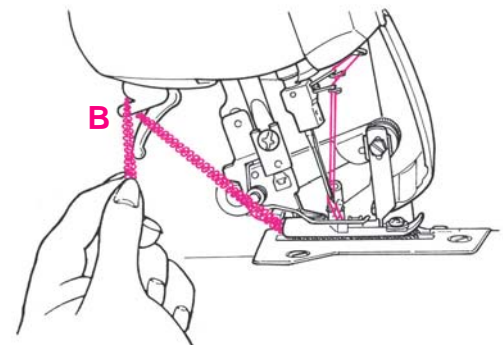
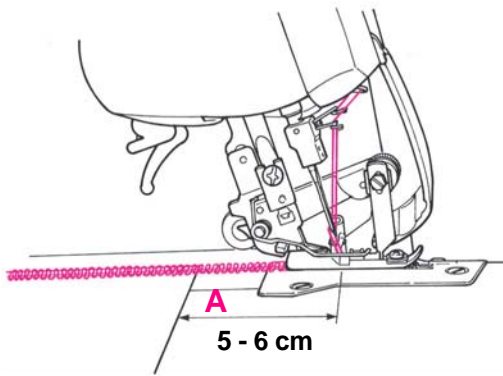
- (1) Tirare il filo della spola e passarlo da dietro in avanti nella guida dell'asta.
- (2) Infilare la prima guida della macchina
- (3) Portare il filo lungo la fessura
- (4,5) Passare il filo lungo la guida orizzontale e nel tendifilo.
- (6) Infilare la guida.
- (7) Infilare la guida sul morsetto dell'ago.
- (8) Abbassare il piedino. Portare gli aghi in posizione alta. La marcatura sul volantino deve corrispondere alla marcatura sul coperchio macchina.
- (9) Portare la leva di posizione ago su L, per l'ago di sinistra.
- (10) Passare il filo dal basso verso l'alto nella guida dell'infilatore.
- (11) Guidare il filo attraverso il canale dal basso verso l'alto nell'ultima guida sino a che si inserisca nel pre-tensionatore (A).
- (12,13) Premere la leva per infilare in basso e rilasciarla che raggiunga la sua posizione originale.
- (14) Il filo formerà un cappio dietro il foro dell'ago. Usando le pinzette tirare il filo attraverso il foro dell'ago che risulterà infilato.

# Trial sewing, thread tension / Costura de prueba, Tensión del hilo Essai de couture, tension de fil / Prova di cucitura, Tensione del filo

## Sewing test

After threading make a trial run. Always use a double layer of fabric to check the stitch formation and thread tension properly.

- Switch the machine on („I“).
  - Set all tensions to 4.
  - Stitch length, differential, cutting width.
  - Lower the upper knife.
  - Lower the presser foot.
  - Raise the front of the presser foot slightly with your thumb and position the fabric under the foot just up to the knife. Sew.
  - At the end of the seam continue sewing a 5 - 6 cm (2 - 2 1/2“) long thread chain (A).
  - Holding the fabric in one hand, pull the thread chain over the thread cutter (B).
- \*\* When using cordonnet or the like, pull out the thread chain carefully (C) by hand as it might catch in the stitch plate. Use those threads in the loopers only.



## Costura de prueba

Después del enhebrado hacer una costura de prueba. Coser sobre dos capas de tela para poder evaluar correctamente la formación del punto y la tensión del hilo.

- Poner en marcha la máquina („I“).
  - Poner todas las tensiones de los hilos a 4.
  - Largo del punto, transporte diferencial, posición de la cuchilla (consultar la próxima página).
  - Bajar la cuchilla superior.
  - Bajar el prensatelas.
  - Levantar ligeramente la punta del pie prensatelas con el pulgar y colocar la tela debajo del prensatelas, delante de la cuchilla. Coser.
  - Al terminar la costura, continuar cosiendo pasando por el borde de la tela hasta formar una cadena de hilo de unos 8 cm (A).
  - Sujetar la tela con la mano izquierda y pasar la cadena de hilo por el corta-hilos (B).
- \*\* Si se utilizan hilos como cordonnet o algo similar, utilizar los mismos sólo como hilos de la lanzadera, sacar la cadena de hilo cuidadosamente (C) con la mano para evitar que se enganche en la placa-aguja.

## Essai de couture

Après l'enfilage, effectuer un essai de couture sur une double couche de tissu afin de pouvoir mieux juger de la formation du point et de la tension de fil.

- Mettre la machine sous tension („I“).
  - Régler toutes les tensions de fil sur 4.
  - Régler la longueur de point, l'entraînement différentiel, la position du couteau (voir page suivante).
  - Abaisser le couteau supérieur
  - Abaisser le pied-de-biche.
  - Soulever légèrement la pointe du pied-de-biche avec le pouce, puis faire glisser le tissu sous le pied, devant le couteau. Abaisser le pied-de-biche, puis coudre.
  - Une fois l'extrémité de l'ouvrage atteinte, piquer au-delà du bord (A) de façon à former une chaînette d'env. 8 cm.
  - Saisir l'ouvrage de la main gauche et faire passer la chaînette sur le coupe-fil (B).
- \*\* En cas d'emploi de fils (dans les boucleurs) comme le cordonnet ou similaires, retirer la chaînette de fil (C) à la main pour éviter l'accrochage dans la plaque à aiguille.

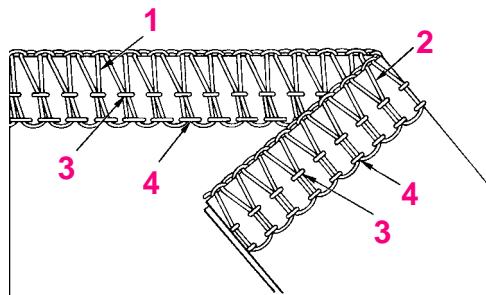
## Prova di cucitura

Al termine dell'infilatura, si consiglia di fare una prova di cucitura. Eseguire la prova di cucitura sempre su due strati di stoffa, per giudicare bene la formazione del punto e la tensione.

- Accendere la macchina, interruttore principale su („I“).
  - Regolare le tensioni su 4.
  - Lunghezza del punto, trasporto, differenziale, posizione del coltello.
  - Abbassare il coltello superiore.
  - Abbassare il piedino.
  - Alzare la punta del piedino con il pollice e posizionare la stoffa sotto il piedino, davanti al coltello. Abbassare il piedino e cucire.
  - Alla fine della stoffa continuare a cucire oltre il bordo e formare una catenella di 5-6 cm.(A).
  - Prendere il lavoro con la mano sinistra e tirare la catenella sopra il taglia-filo (B).
- \*\* Usare filo perlato o filati simili solo nei croceht. Tirare la catenella (C) con la mano per evitare che essa si attacchi alla placca d'ago.

# Thread tension / Tensión del hilo

## Tension de fil / Tensione del filo



### Check your trial run 4/3 Thread OL

1. Upper looper thread (blue).
  2. Lower looper thread (red).
  3. Right-hand needle thread (green).
  4. Left-hand needle thread (yellow).
- Perfect stitch formation is when both looper threads meet at the fabric edge. The needle threads form straight stitches for a stretchy and durable seam.

### Vérification de l'essai de couture Surjet à 4/3 fils

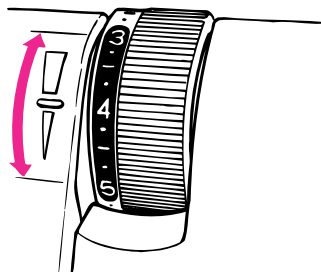
1. Fil de boucleur supérieur (bleu).
  2. Fil de boucleur inférieur (rouge).
  3. Fil d'aiguille de droite (vert).
  4. Fil d'aiguille de gauche (jaune).
- La tension de fil est réglée correctement si les deux fils des boucleurs se croisent exactement au bord du tissu. Les fils d'aiguilles se distinguent en formant des lignes de points droits et assurent une couture durable et quand même extensible.

### Control de la costura de prueba Overlock de 4/3 hilos

1. Hilo de la lanzadera superior (azul)
  2. Hilo de la lanzadera inferior (rojo)
  3. Hilo de la aguja derecha (verde)
  4. Hilo de la aguja izquierda (amarillo)
- La tensión del hilo está correctamente regulada si ambos hilos de las lanzaderas se enlazan exactamente en el borde la tela. Los hilos de las agujas aparecen como líneas rectas y hacen la costura resistente y de todas maneras elástica.

### Controllo prova del cucitura Punto catenella overlock 4/3 fili

1. Filo del crochet superiore (blu).
  2. Filo del crochet inferiore (rosso).
  3. Filo ago destro (verde).
  4. Filo dell'ago sinistro (giallo).
- La tensione è regolata correttamente, se i due fili dei crochet si annodano esattamente sul margine tagliato della stoffa. I fili degli aghi formano due linee di punti diritti, che rendono la cucitura solida ed allo stesso tempo elastica.



### Thread tension

Thread tension should be properly adjusted to suit the various types of work. The ideal tension setting for most fabrics and threads is between 3 and 5. However this can vary quite considerably when special threads such as filament, woolly nylon, buttonhole twist (cordonné), pearl yarn or decorative threads are used. Only use decorative threads in the looper. The thread must move easily and without resistance through the looper eye. Infinitely variable adjustments can be made from 1 - 9. Turn the dial downwards for less tension. Turn the dial upwards for more tension.

### Tension de fil

La tension de fil doit être adaptée aux différentes sortes d'ouvrage. La tension de base pour la plupart des tissus et fils s'établit entre 3 et 5. Elle peut s'en écarter davantage avec l'emploi de fils spéciaux comme le cordonnet, le coton perlé, le fil texturé ou d'autres fils produisant certains effets. Les fils décoratifs seront utilisés uniquement dans les boucleurs. L'importance du chas des boucleurs détermine l'épaisseur maximale du fil. Dans la zone entre 1 et 9, la tension de fil peut être adaptée progressivement à chaque travail. La rotation vers le bas diminue la tension. La rotation vers le haut augmente la tension.

### Tensión del hilo

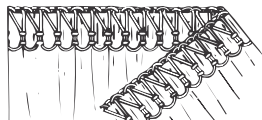
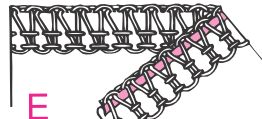
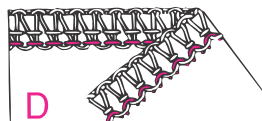
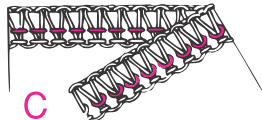
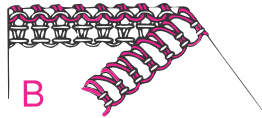
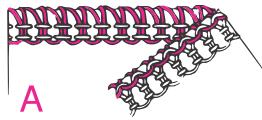
La tensión del hilo tiene que adaptarse a las diferentes clases de tejido. La regulación de base para la mayoría de los tejidos e hilos es de 3 a 5. Puede variar más si se utilizan hilos especiales, como p.ej. cordonnet, perlé, hilo fibroso u otros hilos especiales. Utilizar los hilos decorativos únicamente en las lanzaderas. El grosor del ojete determina el grosor máximo del hilo. La tensión del hilo puede regularse sin escalas entre 1 a 9 y así adaptarse a todo tipo de trabajo. Girar hacia abajo = menos tensión. Girar hacia arriba = más tensión.

### Tensione del filo

La tensione del filo deve essere adattata ai diversi materiali. La regolazione standard per la maggior parte dei materiali e dei fili varia tra 3 e 5. Fili decorativi, filanca ecc. richiedono spesso una regolazione particolare della tensione; con questi filati speciali i valori della tensione possono variare parecchio. Usare fili decorativi solo nei crochet. Lo spessore massimo del filo dipende dalla cruna dell'ago. La tensione del filo può essere adattata progressivamente tra 1 - 9 a qualsiasi tipo di lavorazione. Girare la rotella verso il basso per ridurre la tensione. Girare la rotella verso l'alto per aumentare la tensione.

# Thread tension / Tensión del hilo

## Tension de fil / Tensione del filo



### Adjusting the thread tension

Turn the tension dials by quarter or half number, then test sew again and check the result.

- The loops are formed on the underside.  
Tighten the upper looper thread tension, (blue) or loosen the lower looper thread tension, red (A).
- The loops are formed on the upper side.  
Tighten the lower looper thread tension, (red) or loosen the upper looper thread tension, blue (B).
- The right-hand needle thread forms loops on the underside.  
Tighten the right-hand needle thread tension, green (C).
- The left-hand needle thread forms loops on the underside.  
Tighten the left-hand needle thread tension, yellow (D).
- The edge of the fabric curls up, tension of both looper threads is too tight:  
Loosen upper and lower looper thread tensions, blue and red (E).
- The fabric puckers during sewing:  
Loosen the right- or left-hand needle thread tension, green or yellow (F).

### Adaptar de la tensión del hilo

Gire los discos de tensión solamente la cuarta parte o la mitad, entonces pruebe nuevamente el cosido y compruebe el resultado.

- El enlace de los hilos de las lanzaderas se encuentra en la parte inferior / del revés:  
Aumentar la tensión de la lanzadera superior (azul), aflojar la tensión de la lanzadera inferior (rojo) (A).
- El enlace de los hilos de las lanzaderas se encuentra en la parte superior / del derecho:  
Aumentar la tensión de la lanzadera inferior (rojo), aflojar la tensión de la lanzadera superior (azul) (B).
- El hilo de la aguja derecha forma lazos en la parte de abajo / del revés:  
Aumentar la tensión de la aguja derecha (verde) (C).
- El hilo de la aguja izquierda forma lazos en la parte de abajo:  
Aumentar la tensión de la aguja izquierda (amarillo) (D).
- El borde de la tela se enrolla un poco:  
Aflojar un poco ambas tensiones de las lanzaderas (azul y rojo) (E).
- El tejido se frunce durante la costura:  
Aflojar la tensión de la aguja derecha o izquierda (verde o amarillo) (F).

### Adaptation de la tension de fil

Ne tourner les cadrans de tension que de 1/2 ou 1/4 de chiffre, puis refaire un essai de couture et vérifier le résultat.

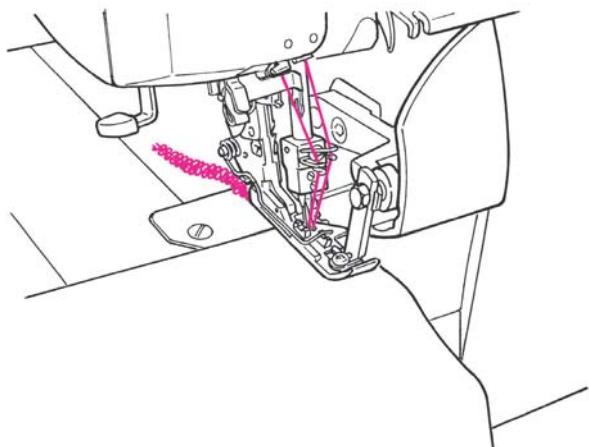
- Le nouage des fils des boucleurs apparaît sur la face inférieure:  
Augmenter la tension supérieure du boucleur (bleu), diminuer la tension inférieure du boucleur (rouge) (A).
- Le nouage des fils des boucleurs apparaît sur la face supérieure:  
Augmenter davantage la tension inférieure du boucleur (rouge), diminuer la tension supérieure du boucleur (bleu) (B).
- Le fil d'aiguille de droite forme des boucles sur la face inférieure:  
Augmenter davantage la tension d'aiguille de droite (vert) (C)
- Le fil d'aiguille de gauche forme des boucles sur la face inférieure:  
Augmenter davantage la tension d'aiguille de gauche (jaune) (D).
- Le bord du tissu s'enroule facilement:  
Desserrer légèrement les deux tensions des boucleurs (bleu et rouge) (E).
- Le tissu fronce lors de la couture:  
Desserrer la tension d'aiguille de droite ou de gauche (vert ou jaune) (F).

### Regolazione della tensione

Durante la regolazione modificare la tensione del filo di un quarto o mezza unità ed eseguire nuovamente una prova di cucitura.

- I fili dei crochet si annodano sul rovescio della stoffa: Aumentare la tensione del filo (blu) del crochet superiore e diminuire la tensione del filo (rosso) del crochet inferiore (A).
- I fili dei crochet si annodano sul diritto della stoffa: Aumentare la tensione del filo (rosso) del crochet inferiore e diminuire la tensione del filo (blu) del crochet superiore (B).
- Il filo dell'ago destro forma dei cappi sul rovescio della stoffa: Aumentare la tensione del filo (verde) dell'ago destro (C).
- Il filo dell'ago sinistro forma dei cappi sul rovescio della stoffa: Aumentare la tensione del filo (giallo) dell'ago sinistro (D).
- Il bordo della stoffa si arrotola: Ridurre la tensione (blu e rosso) dei crochet (E).
- La cucitura incresta la stoffa: Diminuire la tensione dell'ago destro (verde) o dell'ago sinistro (giallo) (F).

# Practical Sewing - Overlock / Costura práctica: overlock Couture pratique avec surjet / Cucitura pratica: overlock

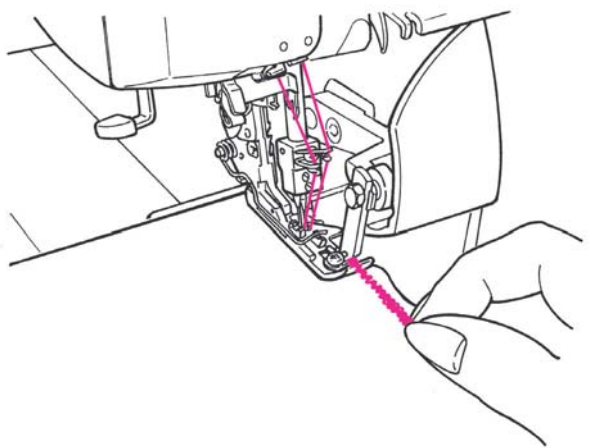


## Sewing in the thread chain - seam begin

- Sew to form a 3-4 cm (2") chain.
- Position fabric and sew one stitch.
- Insert needles (Needles down).
- Raise the presser foot.
- Pull the thread chain gently from the left and place it under the presser foot (in the tape guide if wanted).
- Lower presser foot.
- Start sewing, sewing over the thread chain.
- After approx. 2 cm/1", guide the thread chain towards the knife to cut off the excess.

## Sobrecoser la cadena de hilo al inicio de la costura

- Formar una cadena de hilo de 3-4 cm.
- Colocar la labor y coser un punto.
- Clavar las agujas (agujas abajo).
- Subir el prensatelas.
- Tirar ligeramente de la cadena de hilo y pasarla por la parte izquierda, debajo del pie prensatelas (eventualmente en la guía-cinta).
- Bajar el prensatelas.
- Continuar cosiendo y al mismo tiempo sobrecoser la cadena de hilo.
- Después de unos 2 cm, cortar la cadena de hilo con la cuchilla.



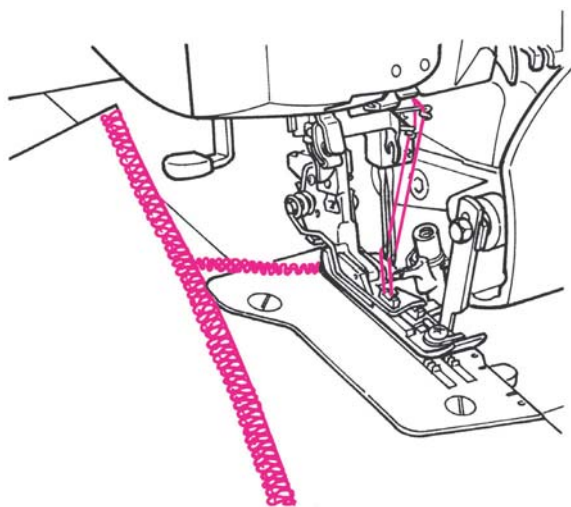
## Début de la couture, pose d'une chaînette de fil

- Former une chaînette de fil de 3-4cm de long.
- Introduire l'ouvrage et exécuter un point.
- Planter les aiguilles (aiguilles en bas).
- Relever le pied-de-biche.
- Tendre légèrement la chaînette de fil puis en partant de la gauche l'amener sous le pied-de-biche (év. la placer dans le guide pour rubans).
- Abaisser le pied-de-biche.
- Continuer la couture en surpiquant la chaînette de fil.
- Amener la chaînette de fil sous le couteau (dépasser d'env. 2cm) puis couper.

## Inserimento della catenella all'inizio cucitura

- Formare una catenella di 3-4 cm.
- Posizionare il tessuto ed eseguire un punto di cucitura.
- Portare gli aghi in posizione bassa.
- Alzare il piedino.
- Spingere la catenella con delicatezza dalla sinistra sotto il piedino (possibilmente nella guida del nastro)
- Abbassare il piedino.
- Partire in cucitura, cucendo sopra la catenella.
- Dopo circa 2 cm. portare la catenella verso il coltello tagliandone l'eccesso.

# Practical Sewing - Overlock / Costura práctica: overlock Couture pratique avec surjet / Cucitura pratica: overlock

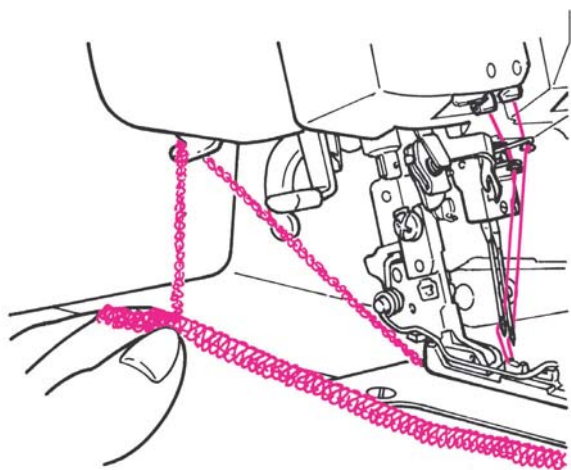


## Sewing in the thread chain - seam end

- Sew to the end of the seam.
- Raise the needles.
- Raise the presser foot.
- Remove work carefully towards the back.
- Turn work over and towards you and lay it under the presser foot so that the needle enters the fabric with the first stitch.
- Lower the presser foot.
- Sew carefully over the previous stitching without cutting for about 2-3 cm (1").
- Raise the tip of the foot and turn work away from you.
- Stitch off the edge.

## Sobrecoser la cadena de hilo al final de la costura

- Terminar la costura y sobrepasar el borde de un punto.
- Subir las agujas.
- Subir el prensatelas.
- Tirar con cuidado la labor hacia atrás.
- Girar la labor y colocarla nuevamente debajo del pie prensatelas de manera que al primer punto se claven las agujas en ella.
- Bajar el prensatelas.
- Coser unos 3cm sobre la costura cosida anteriormente teniendo cuidado de no cortar ni el borde de la tela ni los enlaces de los puntos.
- Levantar la punta del pie prensatelas y girar la labor hacia atrás.
- Coser saliendo fuera del borde.



## Fin de la couture, pose d'une chaînette de fil

- Achever la couture en dépassant le bord du tissu d'un point.
- Relever les aiguilles.
- Relever le pied-de-biche.
- Retirer avec précaution l'ouvrage par l'arrière.
- Retourner l'ouvrage, le replacer sous le pied-de-biche de manière à ce que les aiguilles pénètrent dans le tissu dès le premier point.
- Abaisser le pied-de-biche.
- Piquer env. 3cm par-dessus l'emplacement déjà cousu sans couper le bord du tissu, ni les boucles de fil.
- Relever la pointe du pied-de-biche et amener l'ouvrage à l'arrière en tournant.
- Piquer en s'éloignant du bord du tissu.

## Formazione della catenella a fine cucitura

- Cucire sino alla fine della cucitura.
- Portare gli aghi in posizione alta.
- Sollevare il piedino
- Togliere il lavoro con delicatezza verso il dietro.
- Girare il materiale cucito e riposizionarlo sotto il piedino in modo che il primo punto dell'ago rientri nel tessuto
- Abbassare il piedino
- Cucire per circa 2- 3 cm. sopra la cucitura precedente, senza tagliare.
- Sollevare la punta del piedino e portare il lavoro verso di voi.
- Cucire fuori dal bordo.

## Securing thread chains

Leave a 12 cm / 5" chain at the beginning and end of the seam so that it can be knotted or pulled through the first/last few stitches with a darning needle.

## Remate del fin de la cadena de hilo

Al final de la costura formar una cadena de hilo de unos 12cm. Anudarla o pasarla con una aguja de lana por debajo de los últimos puntos.

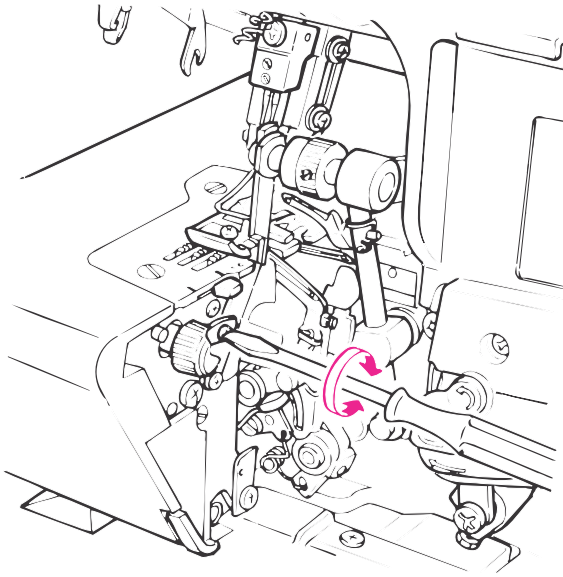
## Fixation de l'extrémité de la chaînette de fil

Former, à l'extrémité de la couture, une chaînette de fil d'env. 12cm de longueur. Fixer celle-ci par un nœud ou la glisser sous les derniers point à l'aide d'une aiguille à laine.

## Assicurare le estremità del filo delle catenelle

A fine e inizio cucitura lasciare circa 12 cm. di catenella, così che possano essere annodate o inserite nella catenella stessa con un ago da maglia.





**⚠ WARNING** Please refer to the safety instructions.

#### **Changing the upper knife**

The upper knife (moving knife) is made from special hardened material. Replace the upper knife only when the knife blade tip is damaged. For a replacement, contact your local dealer.

#### **⚠ Changing the lower knife**

**Main switch off "O". Disconnect machine from electricity supply.**

Turn handwheel towards you until needles are fully raised. Match the matching up marks on hand wheel and side cover.

Raise the upper knife.

Loosen the setscrew on the lower knife retaining plate. Remove the lower knife. Fit the replacement knife (from accessory bag) in the groove so that the sharp edge is in line with the stitch plate.

Re-tighten the setscrew.

**⚠ Atención** Observar las normas de seguridad.

#### **Cambio de la cuchilla superior**

La cuchilla superior (cuchilla en movimiento) está hecha de metal duro especial y no necesita cambiarse.

Cambie el cuchillo superior solamente cuando el filo del mismo esté dañado.

Para cambiarlo, póngase en contacto con el distribuidor local.

#### **⚠ Cambio de la cuchilla inferior**

**Desconectar la máquina, interruptor principal a „O“.**

Subir las agujas, Marcas en el volante y tapa lateral están lado a lado.

Abrir la tapa de la lanzadera.

Subir la cuchilla superior.

Con el destornillador grande (que se encuentra en la bolsa de accesorios) aflojar el tornillo de fijación.

Sacar la cuchilla inferior.

Meter la cuchilla de recambio (se encuentra en la bolsa de accesorios) en la ranura del soporte de la cuchilla de manera que la parte afilada de la cuchilla quede ras con ras con la placa-aguja.

Apretar bien el tornillo de fijación.

**⚠ Attention: respecter les prescriptions de sécurité**

#### **Remplacement du couteau supérieur**

Le couteau supérieur (mobile) est réalisé en métal dur et n'a pas besoin d'être remplacé, sauf si par accident la lame se trouvait détériorée. Dans ce cas, faire appel à un distributeur de votre région.

#### **⚠ Remplacement du couteau inférieur**

**Couper le circuit de la machine en mettant le commutateur principal sur „O“.**  
**Séparer la machine du réseau électrique en débranchant du cordon.**

Relever les aiguilles. Placer, côte à côte, les repères du volant et du capot latéral.

Ouvrir le couvercle des boucleurs.

Relever le couteau supérieur.

A l'aide du grand tournevis (logé dans la pochette d'accessoires), desserrer la vis de fixation.

Retirer le couteau inférieur.

Ajuster le couteau de rechange (logé dans la pochette d'accessoires) dans la rainure de maintien, de façon que la lame du couteau inférieur se trouve bord à bord avec la plaque à aiguille.

Bien serrer la vis de fixation.

**⚠ Attenzione: Osservare attentamente le prescrizioni di sicurezza**

#### **Sostituzione del coltello superiore**

Il coltello superiore (coltello mobile) è di acciaio temperato e normalmente non è necessario cambiarlo. Se la lama dovesse essere danneggiata, per la sostituzione rivolgersi sempre al vostro rivenditore JUKI di fiducia.

#### **⚠ Sostituzione del coltello inferiore**

**Spegnere la macchina, interruttore principale su "O". Staccare la macchina dalla presa di corrente.**

Alzare gli aghi, le frecce del volantino e del coperchio laterale combaciano.

Aprire il coperchio del crochet.

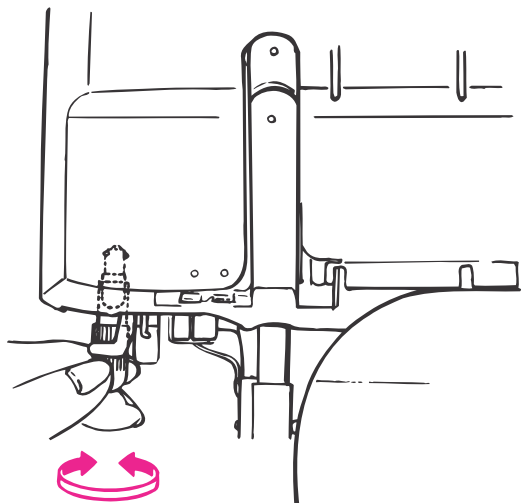
Alzare il coltello superiore.

Svitare la vite di arresto con il cacciavite grande (nella borsa degli accessori).

Togliere il coltello inferiore.

Inserire il coltello di riserva (borsa accessori) nell'incavo del supporto del coltello; la parte affilata del coltello deve essere pari con la placca d'ago.

Stringere bene la vite di arresto.



### Replacing the bulb

**▲ Main switch off "O". Disconnect machine from electricity supply.**

Let the bulb cool down. Using the special bulb holder provided in the accessory bag, press upwards against the bulb, turn to the left and remove the bulb.

Place the new bulb on the holder. Insert into the bulb fixation, press upwards and turn to the right until the bulb engages. Use max. 12 V 5 Watt bulbs.

### Remplacement de l'ampoule

**▲ Couper le circuit de la machine en mettant le commutateur principal sur „O“. Séparer la machine du réseau électrique en débranchant du cordon.**

Retirer l'ampoule à l'aide de l'outil spécial (logé dans la pochette d'accessoires) en exerçant une pression vers le haut tout en tournant vers la gauche (douille à baïonnette).

Enfoncer la nouvelle ampoule dans l'outil spécial. Amener l'ampoule dans la douille, exercer une pression vers le haut tout en tournant vers la droite jusqu'à ce qu'elle bute.

Utiliser uniquement des ampoules de 12 volts / 5 watts.

### Cambio de la bombilla

**▲ Desconectar la máquina, interruptor principal a „O“. Desconectar la máquina sacando el enchufe de la red eléctrica.**

Dejar enfriar la bombilla. Empujar el soporte para la bombilla (se encuentra en la bolsa de accesorios) hacia arriba, girar hacia la izquierda y sacar la bombilla (cierre de bayoneta).

Colocar la bombilla nueva en el soporte. Meter el soporte en el hueco, empujarlo hacia arriba, girar hacia la derecha hasta el tope.

Utilizar sólo bombillas de máximo 12 voltios / 5 vatios.

### Sostituzione della lampadina

**▲ Spegner la macchina mettendo l'interruttore principale su "O".**

**Staccare la macchina dalla presa di corrente.**

Fare raffreddare la lampadina, sviarla e sostituirla.

Usare solo lampadine con una potenza massima di 10W per macchine con l'alimentazione elettrica a 220-240V.

Le lampadine di ricambio sono disponibili presso il vostro rivenditore JUKI di fiducia.

### Cleaning and lubricating

**▲ Main switch off "O". Disconnect machine from electricity supply.**

During sewing, dust and fluff collect in and on the machine. This should be removed regularly. Your overlock machine requires very little lubrication. Now and then, lubricate only the points illustrated.

Please refer to safety instructions on page 1.

### Limpeza y engrase

**▲ Desconectar la máquina, interruptor principal a „O“.**

Durante la costura y el corte se va acumulando polvo, hilos y pelusilla en la máquina. Quitar estos residuos regularmente.

La máquina overlock JUKI requiere muy poco engrase porque la mayoría de las piezas son de un material especial. Después de haberla utilizado bastante tiempo engrasar solamente los puntos marcados.

Observar las normas de seguridad en la página 2.

### Nettoyage et huilage

**▲ Couper le circuit de la machine en mettant le commutateur principal sur „O“. Séparer la machine du réseau électrique en débranchant du cordon.**

Pendant la couture et la coupe, une quantité importante de poussière, de bourre et de débris de fil se pose sur la machine. Procéder régulièrement au nettoyage.

Les principales pièces constitutives étant réalisées en matériau spécial, l'huile n'est nécessaire que de temps en temps. Ne huiler que les points indiqués sur le schéma, après un usage répété.

Prière de respecter les prescriptions de sécurité à la page 3.

### Pulizia e lubrificazione

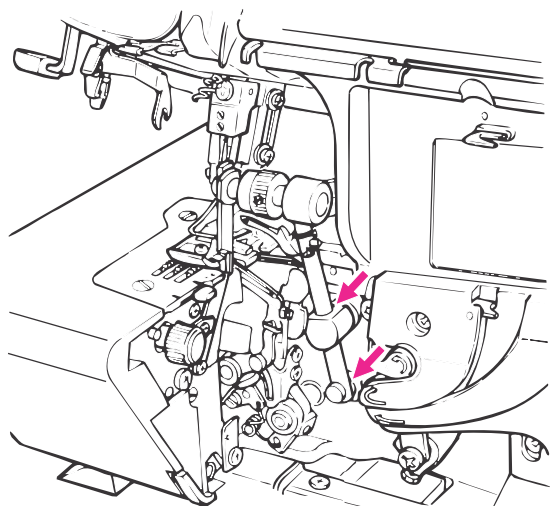
**▲ Spegner la macchina mettendo l'interruttore principale su "O".**

**Staccare la spina dalla presa di corrente.**

La cucitura ed il taglio della stoffa producono molta polvere, residui di stoffa e filo che si deposita su tutte le parti della macchina. Pulire la macchina regolarmente.

La tagliacuce JUKI non ha bisogno di essere lubrificata spesso, perché le componenti principali sono fatte di materiale speciale. Lubrificare solo i punti indicati dopo l'uso frequente della macchina.

Leggere attentamente le prescrizioni di sicurezza alla pagina 4.



**Caution:** If oil gets in eyes, immediately, rinse the oil out with water. If you swallow oil by mistake, immediately consult a medical doctor.

**Precaución:** Si le entra aceite en los ojos, lávese inmediatamente con agua hasta que salga todo el aceite. Si traga aceite por descuido, consulte inmediatamente con un médico.

**Attention:** Si de l'huile vient en contact avec les yeux, les rincer immédiatement avec de l'eau. En cas d'absorption accidentelle d'huile, consulter immédiatement un médecin.

**Attenzione:** Se dell'olio entra negli occhi, sciacquare immediatamente gli occhi con acqua. Se per errore ingerite olio, consultate subito un medico.



## Trouble shooting guide / Technical data

Problem	Cause	Solution	Page
The machine does not sew:	<ul style="list-style-type: none"> <li>• Looper or cloth plate cover is open.</li> <li>• The main switch is not on.</li> <li>• The machine is not plugged in.</li> </ul>	<ul style="list-style-type: none"> <li>• Close the looper or the cloth plate cover.</li> <li>• Switch machine on. (Main switch to "I")</li> <li>• Insert plug into main socket.</li> </ul>	14 12 9
Fabric does not feed evenly	<ul style="list-style-type: none"> <li>• Differential feed is wrongly adjusted.</li> <li>• Presser foot pressure is too low.</li> <li>• Lower or upper knife is blunt or wrongly positioned.</li> </ul>	<ul style="list-style-type: none"> <li>• Check the differential feed setting.</li> <li>• Adjust the presser foot pressure.</li> <li>• Replace the lower or upper knife.</li> </ul>	19 22 39
Thread breaks	<ul style="list-style-type: none"> <li>• Thread tension is too tight for the thread being used.</li> <li>• The machine is not threaded correctly.</li> <li>• Needles are incorrectly inserted.</li> <li>• Wrong needles.</li> </ul>	<ul style="list-style-type: none"> <li>• Reduce thread tension.</li> <li>• Check the threading.</li> <li>• Insert needles fully into needle clamp with flat side to the back.</li> <li>• Use needle system 130/705H or JLx2.</li> </ul>	35 29 15 15
Needles break	<ul style="list-style-type: none"> <li>• Needles are bent or blunt, points are damaged.</li> <li>• Needles are not inserted correctly.</li> <li>• Fabric was pulled while sewing.</li> </ul>	<ul style="list-style-type: none"> <li>• Replace needles.</li> <li>• Insert needles fully into needle clamp with flat side to the back.</li> <li>• Guide fabric gently with both hands.</li> </ul>	16 15 --
Skipped stitches	<ul style="list-style-type: none"> <li>• Needles are bent or blunt.</li> <li>• Wrong needles used.</li> <li>• Presser foot pressure is too low.</li> </ul>	<ul style="list-style-type: none"> <li>• Replace the needles.</li> <li>• Use needle system 130/705H or JLx2.</li> <li>• Increase presser foot pressure.</li> </ul>	15 15 22
Poor stitch formation	<ul style="list-style-type: none"> <li>• Threads are not correctly between the tension dials.</li> <li>• Thread has got caught.</li> <li>• Machine is incorrectly threaded.</li> </ul>	<ul style="list-style-type: none"> <li>• Check if thread is lying between tension discs.</li> <li>• Raise the presser foot and pull the thread.</li> <li>• Check threading path of each thread.</li> <li>• Check threading path of each thread.</li> </ul>	24 24 29 29
Seams flute or wave, especially when sewing knits	<ul style="list-style-type: none"> <li>• Fabric was pulled while sewing.</li> <li>• Presser foot pressure is too tight.</li> <li>• Differential feed is set incorrectly.</li> </ul>	<ul style="list-style-type: none"> <li>• Guide fabric gently.</li> <li>• Reduce presser foot pressure.</li> <li>• Adjust differential feed to N - 2.</li> </ul>	-- 22 19,20
Seams pucker	<ul style="list-style-type: none"> <li>• Needle thread tension is too tight.</li> <li>• Differential feed is set incorrectly.</li> </ul>	<ul style="list-style-type: none"> <li>• Reduce the needle thread tension.</li> <li>• Adjust differential feed to 0.7 - N.</li> </ul>	35 19,20
Fabric edges curl	<ul style="list-style-type: none"> <li>• Too much fabric is in the stitch.</li> <li>• Thread tension is too tight.</li> <li>• Stitch selection lever is on roll hem.</li> </ul>	<ul style="list-style-type: none"> <li>• Reduce cutting width.</li> <li>• Reduce thread tension.</li> <li>• Set selection lever to overlock.</li> </ul>	18 35 21
Thread loops are too loose	<ul style="list-style-type: none"> <li>• Too little fabric in the stitch.</li> </ul>	<ul style="list-style-type: none"> <li>• Increase the cutting width.</li> </ul>	18

### Technical data

Stitch choice	Over lock	2 needles, 2 loopers: 4 thread overlock with integrated safety seam 1 needle, 2 loopers: 3 thread overlock, flatlock roll hem 1 needle, 1 looper: 2 thread overlock, flatlock roll hem 2 needles, 1 looper: 3 thread super stretch
Needle system		SCHMETZ 130/705 H or JLx2
Seam width		5-7 mm (3/2 thread overlock) 7-9 mm (4 thread overlock / 3/2 thread overlock / 3 thread super stretch)
Stitch length		1-4 mm
Differential feed		No puckering 0,7 - N No waving or fluting in knits N - 2
Presser foot lifter		5 mm
Handwheel		rotates forwards
Sewing speed		Up to 1500 s.p.m.
Weight		8.4 kg
Dimensions		300 (W) x 260 (D) x 290 (H) mm
Foot control model nr.		YC-482 (USA and Canada only) YC-483N (220-240V)

We reserve the right to make changes in the interest of technical progress.

## Ayuda en caso de averías / Datos técnicos

Problema:	Causa:	Solución:	Página
La máquina no cose:	<ul style="list-style-type: none"> <li>• La tapa de la lanzadera o la tapa de la mesa de trabajo está abierta.</li> <li>• El interruptor principal no está conectado.</li> <li>• La máquina no está enchufada.</li> </ul>	• Cerrar la tapa de la lanzadera o la tapa de la mesa de trabajo.	14
		• Conectar la máquina, interruptor principal a „I“.	12
		• Enchufar el cable de la máquina a la red eléctrica.	9
La tela no avanza regularmente:	<ul style="list-style-type: none"> <li>• El transporte diferencial no está ajustado correctamente.</li> <li>• La presión del prensatelas es demasiado floja.</li> <li>• La cuchilla superior/inferior no está bien colocada o está desafilada.</li> </ul>	• Controlar la regulación del transporte diferencial.	19
		• Aumentar la presión del prensatelas.	22
		• Cambiar la cuchilla superior/inferior.	39
El hilo se rompe:	<ul style="list-style-type: none"> <li>• La tensión del hilo es demasiado fuerte para el hilo escogido.</li> <li>• La máquina no está enhebrada correctamente.</li> <li>• Las agujas no están bien colocadas.</li> </ul>	• Reducir la tensión del hilo.	35
		• Controlar el enhebrado.	29
		• Colocar las agujas hasta el tope del sujeta-agujas, con la parte plana mirando hacia atrás.	15
		• Utilizar agujas del sistema 130/705 H ó JLx2.	15
Las agujas se rompen:	<ul style="list-style-type: none"> <li>• Las agujas están torcidas, despuntadas o con puntas defectuosas.</li> <li>• Las agujas no están bien colocadas.</li> </ul>	• Cambiar las agujas.	16
		• Colocar las agujas hasta el tope del sujeta-agujas, con la parte plana mirando hacia atrás.	15
		• Guiar la tela levemente, con ambas manos.	--
Faltan puntos:	<ul style="list-style-type: none"> <li>• Las agujas están torcidas o despuntadas.</li> <li>• Se han utilizado agujas falsas.</li> <li>• La presión del prensatelas es muy floja.</li> </ul>	• Cambiar las agujas.	15
		• Utilizar agujas del sistema 130/705 H ó JLx2.	15
		• Aumentar la presión del prensatelas.	22
Costura defectuosa:	<ul style="list-style-type: none"> <li>• No se ha elegido la posición de costura correcta.</li> <li>• El hilo no está bien colocado entre los discos de tensión.</li> </ul>	• Seleccionar la posición correcta mediante el botón de selección de punto.	24
		• Controlar si los hilos están bien colocados entre los discos de tensión.	24
		• Subir el pie prensatelas, tirar de los hilos, bajar el pie prensatelas.	29
		• Controlar el enhebrado de cada hilo.	29
La tela se ondula durante la costura (tejido de punto):	<ul style="list-style-type: none"> <li>• Se ha tirado de la tela durante la costura.</li> <li>• La presión del prensatelas es demasiado alta.</li> <li>• El transporte diferencial no está bien regulado.</li> </ul>	• Guiar la tela levemente.	--
		• Reducir la presión del prensatelas.	22
		• Regular el transporte diferencial entre N y 2.	19,20
La tela se encoge (fruncido):	<ul style="list-style-type: none"> <li>• La tensión del hilo de la aguja es muy alta.</li> <li>• El transporte diferencial no está bien regulado.</li> </ul>	• Reducir la tensión del hilo de la aguja.	35
		• Regular el transporte diferencial entre 0.7 y N.	19,20
El borde de la tela se enrolla:	<ul style="list-style-type: none"> <li>• Hay demasiada tela dentro de un punto.</li> <li>• La tensión del hilo es demasiado alta.</li> <li>• La palanca selectora del punto está en „dobladillo enrollado“.</li> </ul>	• Reducir el ancho de la costura.	18
		• Reducir la tensión del hilo.	35
		• Colocar la palanca selectora del punto a „overlock“.	21
El enlace de los hilos parece flojo:	<ul style="list-style-type: none"> <li>• Muy poca tela dentro de un punto.</li> </ul>	• Aumentar el ancho de la costura.	18

### Datos técnicos

Puntos disponibles:	Overlock	2 agujas, 2 lanzaderas, overlock de 4 hilos con costura de seguridad integrada 1 aguja, 2 lanzaderas: overlock de 3 hilos, costura plana, dobladillo enrollado 1 aguja, 1 lanzadera: overlock de 2 hilos, costura plana, dobladillo enrollado 2 agujas, 1 lanzadera: super-stretch de 3 hilos
Sistema de agujas		SCHMETZ 130/705 H ó JLx2
Ancho del punto		5-7 mm: (overlock de 2/3 hilos) 7-9 mm: (overlock de 4 hilos, overlock de 2/3 hilos, super-stretch de 3 hilos)
Largo del punto		1-4 mm
Transporte diferencial		efecto de fruncido N – 2 efecto de alargamiento 0.7 – N
Palanca alza-prensatelas		5 mm
Volante		gira hacia adelante, igual como el volante de una máquina de coser
Velocidad de la costura		máximo 1500 punto/min.
Peso		8.4 kg
Dimensiones		300 (ancho) x 260 (hondo) x 290 (alto)
Pedal de mando		Modelo N° YC-482 (Estados Unidos de América y Canadá) Modelo N° YC-483N (220-240V)

Se reservan los derechos de modificación en interés del desarrollo técnico.

## Comment éliminer soi-même les pannes / Spécifications techniques (voir additif)

Défaut:	Cause:	Remède:	Page
La machine ne coud pas:	<ul style="list-style-type: none"> <li>Le couvercle du boucleur ou celui du plateau de travail est ouvert.</li> <li>Le commutateur principal n'est pas enclenché.</li> <li>La machine n'est pas branchée.</li> </ul>	Refermer le couvercle du boucleur ou celui du plateau de travail.	14
		Enclencher la machine, mettre le commutateur principal sur („I“).	12
		Relier le cordon de la machine au secteur.	9
L'entraînement du tissu est irrégulier:	<ul style="list-style-type: none"> <li>L'entraînement différentiel n'est pas réglé correctement.</li> <li>La pression du pied-de-biche est insuffisante.</li> <li>La lame du couteau inférieur / supérieur est émoussée ou le couteau n'est pas positionné correctement.</li> </ul>	Contrôler le réglage de l'entraînement différentiel.	19
		Augmenter la pression du pied-de-biche.	22
		Remplacer le couteau inférieur / supérieur ou le repositionner correctement.	39
Le fil casse:	<ul style="list-style-type: none"> <li>La tension est trop forte pour le fil utilisé.</li> <li>Les aiguilles ne sont pas montées correctement.</li> <li>Emploi de fausses aiguilles.</li> </ul>	Réduire la tension de fil.	35
		Introduire les aiguilles jusqu'à la butée dans le porte-aiguille, le côté plat étant dirigé vers l'arrière.	29
		N'employer que des aiguilles du système 130/705H ou JLx2.	15
Les aiguilles cassent:	<ul style="list-style-type: none"> <li>Les aiguilles sont tordues, épointées ou la pointe est abîmée.</li> <li>Les aiguilles ne sont pas montées correctement.</li> <li>Le tissu est étiré en cours de travail.</li> </ul>	Remplacer les aiguilles.	16
		Introduire les aiguilles jusqu'à la butée dans le porte-aiguille, le côté plat étant dirigé vers l'arrière.	15
		Guider légèrement le tissu avec les deux mains.	--
Les points ne se forment pas toujours:	<ul style="list-style-type: none"> <li>Les aiguilles sont tordues ou épointées.</li> <li>Les aiguilles ne conviennent pas.</li> <li>La pression du pied-de-biche est insuffisante.</li> </ul>	Remplacer les aiguilles.	15
		N'employer que des aiguilles du système 130/705H ou JLx2.	15
		Augmenter la pression du pied-de-biche.	22
Points irréguliers:	<ul style="list-style-type: none"> <li>Le fil n'est pas tendu correctement entre les disques de tension.</li> <li>Le fil s'est entortillé.</li> <li>Erreur d'enfilage.</li> </ul>	Vérifier si les fils sont bien pris entre les disques de tension.	24
		Relever le pied-de-biche, tirer les fils, rabaisser le pied-de-biche.	24
		Examiner les parcours d'enfilage de chaque fil.	29
Le tissu ondule (tissus à mailles):	<ul style="list-style-type: none"> <li>Le tissu s'est étiré en cours de travail.</li> <li>La pression du pied-de-biche est trop forte.</li> <li>L'entraînement différentiel n'est pas réglé correctement.</li> </ul>	Guider le tissu légèrement.	--
		Diminuer la pression du pied-de-biche.	22
		Régler l'entraînement différentiel entre N et 2.	19,20
Le tissu se rétracte (fronces):	<ul style="list-style-type: none"> <li>La tension du fil de l'aiguille est trop élevée.</li> <li>L'entraînement différentiel n'est pas réglé correctement.</li> </ul>	Desserrer la tension du fil de l'aiguille.	35
		Régler l'entraînement différentiel entre 0,7 et N.	19,20
Le bord du tissu s'enroule:	<ul style="list-style-type: none"> <li>Chaque point retient trop de tissu.</li> <li>La tension du fil est trop élevée.</li> <li>Le levier sélecteur est positionné sur ourlet roulé.</li> </ul>	Diminuer la largeur de la couture.	18
		Diminuer la tension de fil.	35
		Placer le levier sélecteur sur point de surjet.	21
Le nouage des fils est lâche:	Le tissu est insuffisant à l'intérieur du point.	Augmenter la largeur de la couture.	18

### Spécifications techniques (voir additif)

Différents points possibles:	Point surjet	2 aiguilles 2 boucleurs: surjet à 4 fils avec point de sécurité intégré 1 aiguille 2 boucleurs: surjet à 3 fils, couture plate, ourlet roulé 1 aiguille 1 boucleur: surjet à 2 fils, couture plate, ourlet roulé 2 aiguilles 1 boucleur: surjet à 3 fils super-stretch
Système d'aiguilles	SCHMETZ 130/705 H ou JLx2	
Largeur de point	5-7mm: (surjet à 3/2 fils) 7-9mm: (surjet à 4 fils, surjet à 3/2 fils, surjet à 3 fils super stretch)	
Longueur de point	1-4 mm	
Entraînement différentiel	Effet de fronçage N -2 Allongement 0.7 - N	
Levier du pied-de-biche	5 mm	
Volant	Tourne en avant dans le même sens qu'une machine à coudre familiale	
Vitesse de la machine	Au max. 1500 points à la minute	
Poids	8.4 kg	
Dimensions	300 (La) x 260 (P) x 290 (H) en mm	
Pédale	Modèle no. YC-482 ( USA et Canada) YC-483N (220-240 V)	

Sous réserve de modifications techniques dans l'intérêt du progrès technique.

## Eliminazione dei difetti / Dati tecnici

Problema:	Motivo:	Soluzione:	Pag.
La macchina non cuce:	<ul style="list-style-type: none"> <li>• Il coperchio del crochet o il piano appoggia stoffa è aperto.</li> <li>• L'interruttore principale è su "O".</li> <li>• La spina della macchina non è inserita bene.</li> </ul>	<ul style="list-style-type: none"> <li>• Chiudere il coperchio del crochet o il piano appoggia stoffa.</li> <li>• Accendere la macchina, interruttore su „I“.</li> <li>• Collegare la macchina alla presa di corrente.</li> </ul>	14 12 9
Il trasporto della stoffa è irregolare:	<ul style="list-style-type: none"> <li>• Il trasporto differenziale non è regolato bene .</li> <li>• La pressione del piedino non è sufficiente.</li> <li>• Il coltello superiore/inferiore non taglia o è posizionato male.</li> </ul>	<ul style="list-style-type: none"> <li>• Controllare la regolazione del trasporto differenziale.</li> <li>• Aumentare la pressione del piedino.</li> <li>• Sostituire il coltello superiore/inferiore o posizionarlo bene.</li> </ul>	19 22 39
Rottura del filo:	<ul style="list-style-type: none"> <li>• La tensione del filo è troppo forte per il filo usato.</li> <li>• La macchina non è infilata bene.</li> <li>• Gli aghi non sono inseriti correttamente.</li> </ul> <ul style="list-style-type: none"> <li>• Gli aghi non corrispondono al sistema indicato.</li> </ul>	<ul style="list-style-type: none"> <li>• Ridurre la tensione del filo.</li> <li>• Controllare il percorso di infilatura.</li> <li>• Infilare il gambo dell'ago con la parte piatta rivolta indietro nel morsetto, fino all'arresto.</li> <li>• Usare gli aghi del sistema 130/705 H o JLx2.</li> </ul>	35 29 15 15
Rottura degli aghi:	<ul style="list-style-type: none"> <li>• Gli aghi sono storti, spuntati o hanno la punta difettosa.</li> <li>• Gli aghi non sono inseriti correttamente.</li> </ul> <ul style="list-style-type: none"> <li>• La stoffa è stata tirata troppo duante la cucitura.</li> </ul>	<ul style="list-style-type: none"> <li>• Sostituire gli aghi.</li> <li>• Infilare il gambo dell'ago con la parte piatta rivolta indietro nel morsetto, fino all'arresto.</li> <li>• Guidare la stoffa con le mani senza tirare.</li> </ul>	16 15 --
Punti saltati:	<ul style="list-style-type: none"> <li>• Gli aghi sono storti o spuntati.</li> <li>• Gli aghi non corrispondono al sistema indicato.</li> <li>• La pressione del piedino è troppo debole.</li> </ul>	<ul style="list-style-type: none"> <li>• Sostituire gli aghi.</li> <li>• Usare gli aghi del sistema 130/705 H o JLx2.</li> <li>• Aumentare la pressione del piedino.</li> </ul>	15 15 22
Punti difettosi:	<ul style="list-style-type: none"> <li>• Il filo non passa correttamente tra i dischi della tensione.</li> <li>• Il filo è agganciato da qualche parte.</li> <li>• La macchina è infilata male.</li> </ul>	<ul style="list-style-type: none"> <li>• Controllare se il filo passa correttamente tra i dischi della tensione.</li> <li>• Controllare il filo durante il percorso di infilatura.</li> <li>• Controllare l'infilatura della macchina.</li> </ul>	24 24 29
Effetto ondulato (Maglieria):	<ul style="list-style-type: none"> <li>• La stoffa è stata tirata troppo durante la cucitura.</li> <li>• La pressione del piedino è troppo alta.</li> <li>• Il trasporto differenziale è regolato male.</li> </ul>	<ul style="list-style-type: none"> <li>• Guidare la stoffa senza tirare.</li> <li>• Diminuire la pressione del piedino.</li> <li>• Regolare il trasporto differenziale tra N e 2.</li> </ul>	-- 22 19,20
Effetto arricciato:	<ul style="list-style-type: none"> <li>• La tensione dei fili degli aghi è troppo forte.</li> <li>• Il trasporto differenziale è regolato male.</li> </ul>	<ul style="list-style-type: none"> <li>• Allentare la tensione dei fili degli aghi.</li> <li>• Regolare il trasporto differenziale tra 0,7 e N.</li> </ul>	35 19,20
Bordo arrotolato:	<ul style="list-style-type: none"> <li>• Troppa stoffa nel punto.</li> <li>• La tensione del filo è troppo forte.</li> <li>• La leva si trova su posizione "orlino arrotolato".</li> </ul>	<ul style="list-style-type: none"> <li>• Ridurre la larghezza del taglio.</li> <li>• Allentare la tensione del filo.</li> <li>• Regolare la levetta su posizione per punti overlock.</li> </ul>	18 35 21
Il punto sembra troppo vuoto:	<ul style="list-style-type: none"> <li>• Troppa poca stoffa nel punto.</li> </ul>	<ul style="list-style-type: none"> <li>• Aumentare la larghezza del taglio.</li> </ul>	18

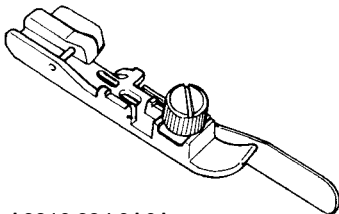
### Dati tecnici

Punti realizzabili:	Overlock	2 aghi 2 crochet: cucitura overlock a 4 fili con cucitura di sicurezza integrata 1 ago 2 crochet: cucitura overlock a 3 fili, cucitura piatta a 3 fili, orlino arrotolato a 3 fili 1 ago 1 crochet: cucitura overlock a 2 fili, cucitura piatta a 2 fili, orlino arrotolato a 2 fili 2 aghi 1 crochet: cucitura super-elastica a 3 fili
Sistema aghi	SCHMETZ 130/705 H o JLx2	
Larghezza del punto (taglio)	5-7mm: (Overlock a 2/3 fili) 7-9mm: (Overlock a 4 fili, overlock a 2/3 fili, cucitura super elastica a 3 fili)	
Lunghezza del punto	1-4mm	
Trasporto differenziale	effetto arricciato N -2 effetto esteso 0.7 - N	
Alzata del piedino	5mm	
Volantino	gira in senso antiorario come il volantino delle macchine per cucire	
Velocità di cucitura	Max. 1500 punti/min.	
Peso	8,4 kg	
Dimensioni	300 (L) x 260 (B) x 290 (H)	
Reostato	Modello Nr. YC-482 ( USA und Kanada) YC-483N (220-240V)	

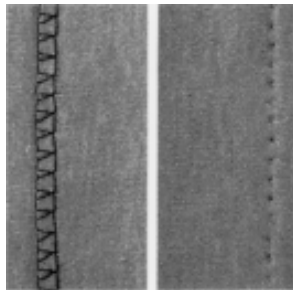
La JUKI si riserva il diritto di apportare delle modifiche tecniche nell'interesse di migliorarne le qualità.

## Optional Accessories / Accesorios opcionales Accessoires spéciaux / Accessori opzionali

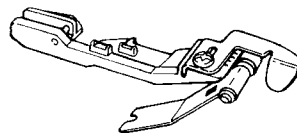
- Blind stitch presser foot
- Pie prensatelas de puntada ciega
- Pied presseur à points perdus
- Piedino per punto invisibile



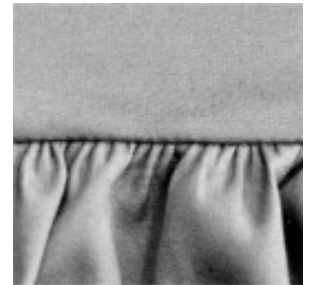
A9810 634 0A0A



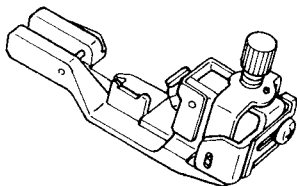
- Gathering presser foot
- Pie prensatelas de funcidos
- Pied presseur à froncer
- Piedino per arricciatura



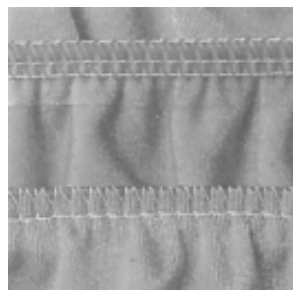
A9860 655 0A0B



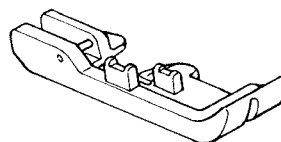
- Elasticator
- Elasticador
- Elastics
- Piedino elasticatore



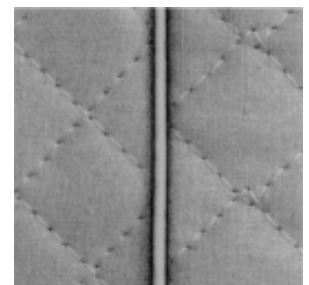
A9815 655 0A0A



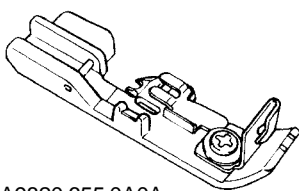
- Piping presser foot
- Pie prensatelas de ribetes
- Pied presseur à ganser
- P. inserimento cordoncino



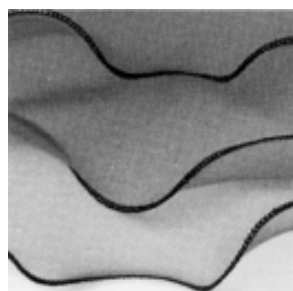
A9865 655 0A0A



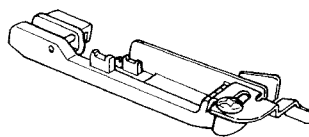
- Cording presser foot
- Pie prensatelas de acordonado
- Piedguide-cordonnet
- Piedino con guida cordonetto



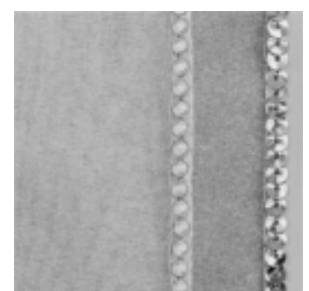
A9820 655 0A0A



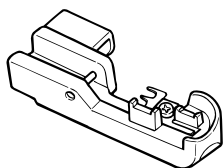
- Beading presser foot
- Pie prensatelas de perlado
- Pied presseur à emperler
- P.inserimento lustrini (perline)



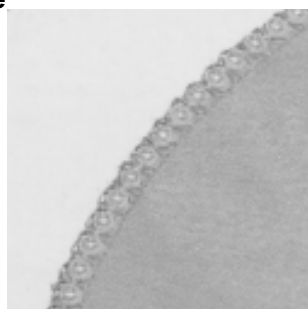
A9870 634 0A0A



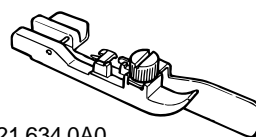
- Curved pearl foot
- Pie de perla/en curva
- Pied à point perlé incurvé
- P.inserimento perline (curva)



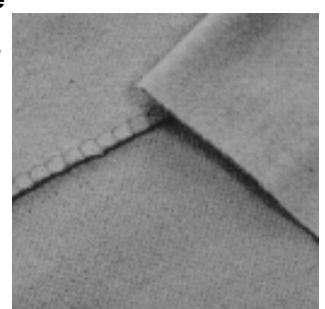
A9511 634 0A0A



- Universal / Blind stitch presser foot
- Pie sujetador de pespunte invisible/universal
- Pied presseur universel / point invisible
- Piedino universale / punto invisibile



A9521 634 0A0



Contact your local dealer. / Póngase en contacto con el distribuidor local.  
Contacter le distributeur de votre région. / Contattare il distributore della vostra zona.

**JUKI®**

**JUKI CORPORATION**

8-2-1, KOKURYO-CHO,  
CHOFU-SHI, TOKYO 182-8655, JAPAN  
**PHONE** : (81)3-3480-5034  
**FAX** : (81)3-3480-5037

Copyright © 2005 JUKI CORPORATION.  
All rights reserved throughout the world.

A915073400B

2005.3 Printed in Japan (T)

