

**SINGER®**

*Manuale di Istruzioni*

# IMPORTANTI NORME DI SICUREZZA

Utilizzando un apparecchio elettrico bene è osservare delle semplici precauzioni indicate nel paragrafo che segue.

Leggere attentamente queste istruzioni prima di utilizzare la Macchina per Cucire.

## **PERICOLO - Per ridurre il rischio di scosse elettriche:**

1. La Macchina non deve mai essere lasciata accesa e incustodita.
2. Staccare sempre la Macchina dalla presa di corrente, non appena terminato di utilizzarla e prima di pulirla.
3. Staccare sempre la spina prima di sostituire la lampadina. Sostituire la lampadina con una da 15 W dello stesso tipo.

## **ATTENZIONE - Per ridurre il rischio di incidenti o danni alle persone:**

1. Evitare che sia usata come un giocattolo. Esercitare una attenzione particolare se vi sono bambini nelle vicinanze.
2. Utilizzare questa Macchina solo per l'uso per cui è stata progettata, come descritto in questo manuale di istruzioni. Utilizzare solo gli accessori previsti dal produttore e indicati in questo manuale.
3. Non utilizzare mai la Macchina se il cavo o la spina sono danneggiati. Se la Macchina non funziona correttamente, se è caduta a terra, nell'acqua, o ha subito altri danni non utilizzatela. Portatela al più vicino Centro Assistenza per un controllo e un'eventuale riparazione della parti elettriche e meccaniche.
4. Non utilizzarla se le feritoie di ventilazione sono bloccate. Controllare che le feritoie di ventilazione ed il reostato non vengano ostruiti da filaccia, polvere o pezzi di stoffa.
5. Durante la cucitura, tenere le dita lontane dalle parti in movimento. Fare particolare attenzione all'ago.

6. Utilizzare sempre la placca d'ago corretta. Una placca non corretta potrebbe provocare la rottura dell'ago.
7. Non utilizzare aghi storti.
8. Non tirare o spingere il tessuto mentre si cuce. Questo potrebbe piegare e spezzare l'ago.
9. Togliere la spina dalla presa ogni volta che si deve compiere qualsiasi operazione nella zona dell'ago, come infilatura, sostituzione dell'ago, della placca d'ago o del piedino, ecc.
10. Togliere la spina dalla presa ogni volta che si devono togliere coperchi, lubrificare le parti o effettuare uno qualsiasi degli interventi di manutenzione indicati in questo manuale.
11. Non bagnarla o inserire oggetti nelle aperture.
12. Non utilizzarla all'aperto.
13. Non utilizzarla in luoghi dove sono stati spruzzati aerosol (spray) o dove viene somministrato ossigeno.
14. Per scollegare la Macchina, spegnere gli interruttori (posizione "O") e staccare la spina dalla presa di corrente.
15. Per staccare la Macchina dalla presa di rete, non tirare il filo, ma prendere in mano la spina.
16. Il livello di pressione sonora, in normali condizioni operative, è di 75 dB(A).
17. Se la macchina non funziona correttamente, spegnetela e staccate il cavo di alimentazione.

## **CONSERVARE QUESTO MANUALE DI ISTRUZIONI**

Questo prodotto è costruito per il solo uso domestico.

## Congratulazioni

Per l'acquisto di questa Macchina per Cucire Singer, state per iniziare una grande avventura nella creatività. Dal primo momento in cui inizierete ad usare la Vostra Macchina, Vedrete come sarà semplice cucire.

Vi raccomandiamo, prima di usare la Vostra Macchina per Cucire di scoprire i suoi grandi vantaggi e le facili operazioni che troverete leggendo il Manuale di Istruzioni, passo dopo passo, sedute davanti alla Vostra Macchina per Cucire.

Per garantire un prodotto sempre aggiornato il Costruttore si riserva di apportare tutte le modifiche estetiche, tecniche e degli accessori di questa Macchina per Cucire, se lo ritiene necessario.

® Singer è un marchio registrato della The Singer Company Ltd o delle sue affiliate.

Copyright © 2005

Tutti i diritti riservati in tutto il mondo.

## □ Indice

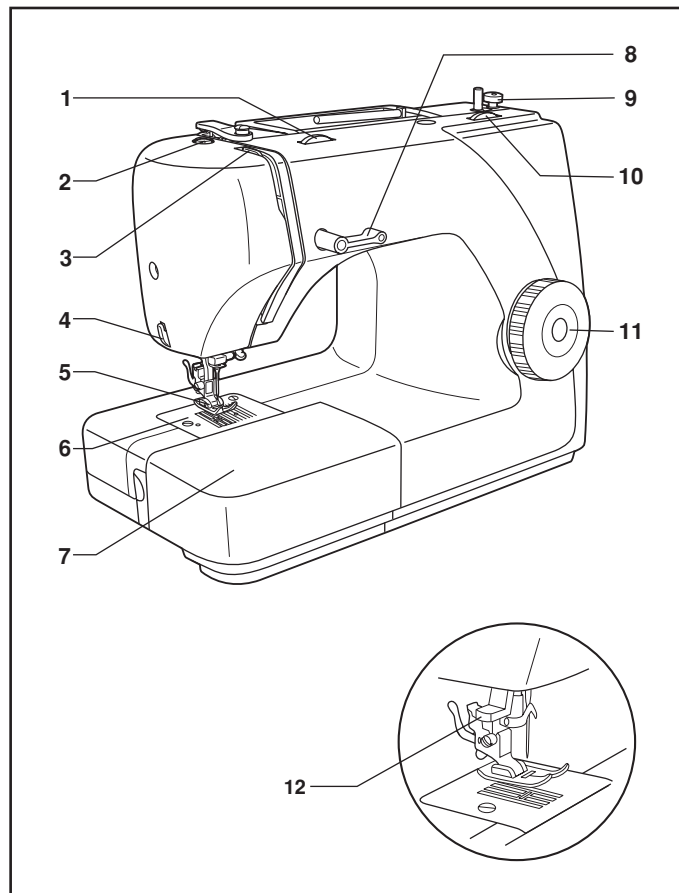
---

Parti principali della Macchina .....	2/3
Accessori .....	4
Inserimento piano estraibile .....	5
Collegamento della Macchina .....	6
Sostituzione della lampadina .....	7
Regolazione leva alza-piedino in due posizioni/ Regolazione della pressione del piedino .....	8
Inserimento del gambo del piedino .....	9
Avvolgimento della bobina .....	10
Inserimento della spoletta nella capsula .....	11
Sostituzione degli aghi .....	12
Come infilare la Macchina .....	13
Infila-ago automatico (optional) .....	14
Regolazione della tensione del filo .....	15
Recupero del filo della bobina .....	16
Cucitura a marcia indietro/ Rimozione del lavoro/ Tagliare il filo .....	17
Tabella tessuti, filati ed aghi .....	18
Scelta del punto .....	19
Cucitura diritta e posizione dell'ago .....	20
Zig-zag .....	21
Blind hem/ Lingerie stitch .....	22
Cucitura di bottoni .....	23
Occhielli (occhielli a 4 tempi) .....	24
Cerniere e cordonature .....	25
Zig-zag multiplo/ Affrancatura (travettatura) .....	26
Rammendo a trasporto libero, stippling .....	27
Punti utili e decorativi .....	28
Applicazioni .....	29
Trapuntatura (Quilting) .....	30
Toppe .....	31
Rinforzo .....	32
Applicazioni con punto invisibile .....	33
Piegoline tradizionali .....	34
Arricciature .....	35
Applicazione di cordini decorativi .....	36
Funzioni di cucitura per applicare nastri .....	37
Manutenzione .....	38
Come rimediare a piccoli inconvenienti .....	39

---

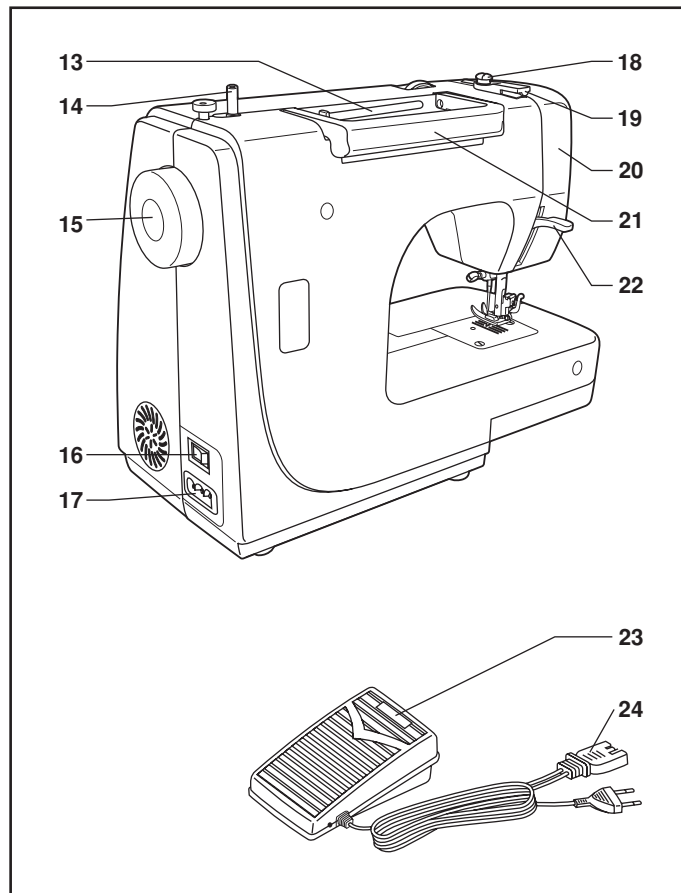
## □ Parti principali della Macchina

1. Selettore di tensione
2. Regolazione pressione piedino
3. Leva di tensione
4. Taglia-filo
5. Piedino
6. Placca ago
7. Braccio libero/ vano accessori
8. Leva marcia indietro
9. Ferma spolina
10. Selettore lunghezza punto
11. Selettore punto
12. Infila-ago automatico (optional su alcuni modello)



## □ Parti principali della Macchina

- 13. Portarocchetto orizzontale e Fermarocchetto
- 14. Annaspatoio
- 15. Volantino
- 16. Interruttore motore e luce
- 17. Alloggiamento spina
- 18. Guida filo bobina
- 19. Guida filo superiore
- 20. Coperchio frontale
- 21. Maniglia
- 22. Leva alza-piedino
- 23. Reostato
- 24. Cavo di alimentazione



## □ Accessori

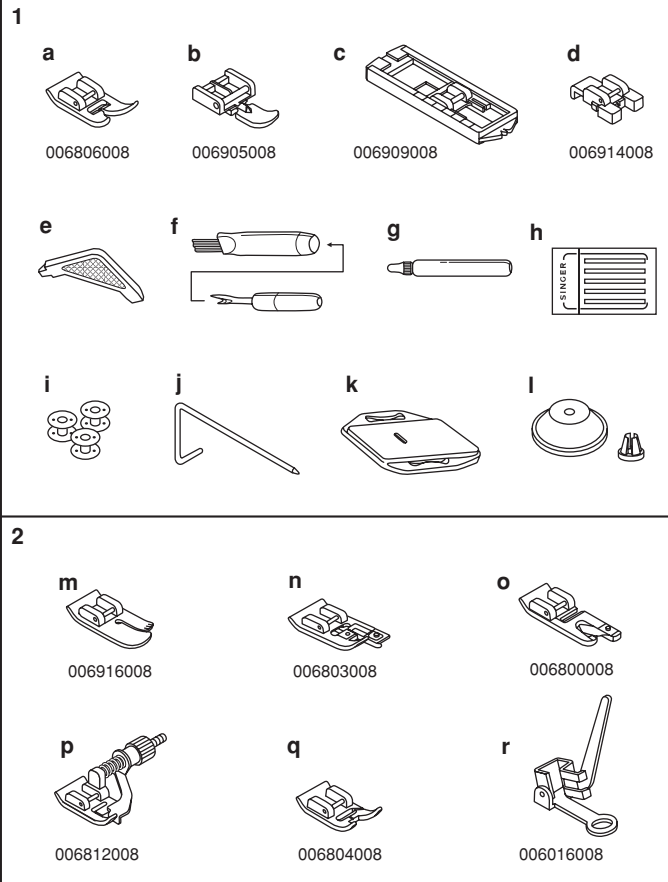
### Accessori standard (1)

- a. Piedino standard
- b. Piedino cerniere
- c. Piedino occhielli
- d. Piedino bottoni
- e. Cacciavite a L
- f. Taglia asole/ spazzolino
- g. Olio
- h. Aghi
- i. Bobine (3x)
- j. Guida cucitura
- k. Placca copri griffe
- l. Fermarocchetto

### Accessori optional (2)

(Questi 6 accessori non sono forniti a corredo con la Macchina; sono tuttavia reperibili presso un Centro Singer.)

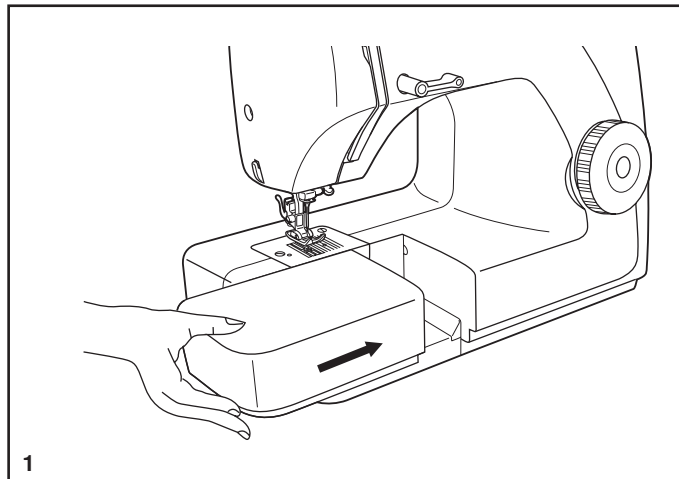
- m. Piedino ricamo
- n. Piedino sopraggitto
- o. Piedino orlatore
- p. Piedino orlo invisibile
- q. Piedino cordonatore
- r. Piedino rammendo



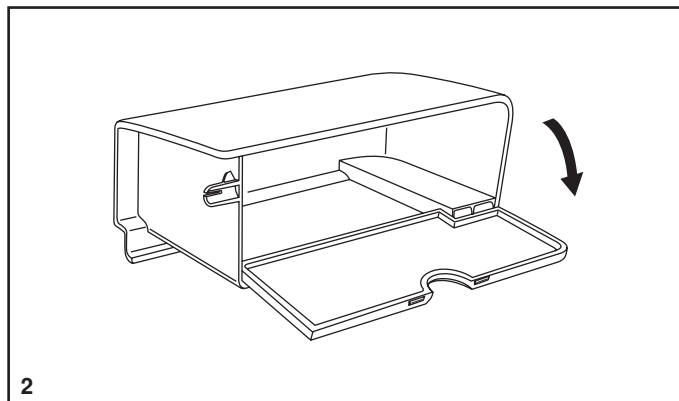
## □ Inserimento piano estraibile

Tenendo il piano estraibile orizzontale, spingerlo nella direzione della freccia (1).

L'interno del piano estraibile è utilizzato come vano accessori.



Per aprirlo, tirare nel senso della freccia (2).





## □ Collegamento della Macchina

Collegare la macchina ad una presa di corrente come indicato (1). Questo apparecchio è dotato di una presa polarizzata che deve essere inserita correttamente come mostrato in figura.

### Attenzione

Staccare la spina quando la macchina non è in funzione.

### Pedale di controllo

Il pedale regola la velocità della cucitura. (2)

### Attenzione

Consultare un elettricista specializzato in caso di dubbio su come collegare la macchina alla presa di corrente.

Staccare la spina quando la macchina non è in funzione.

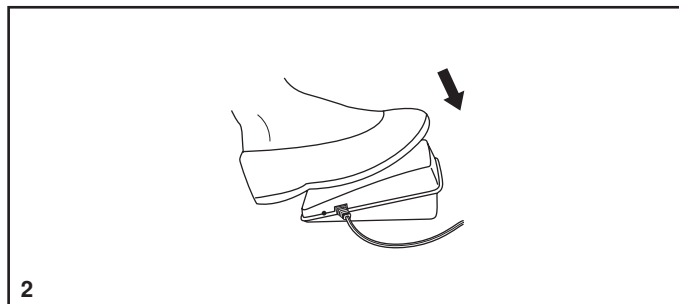
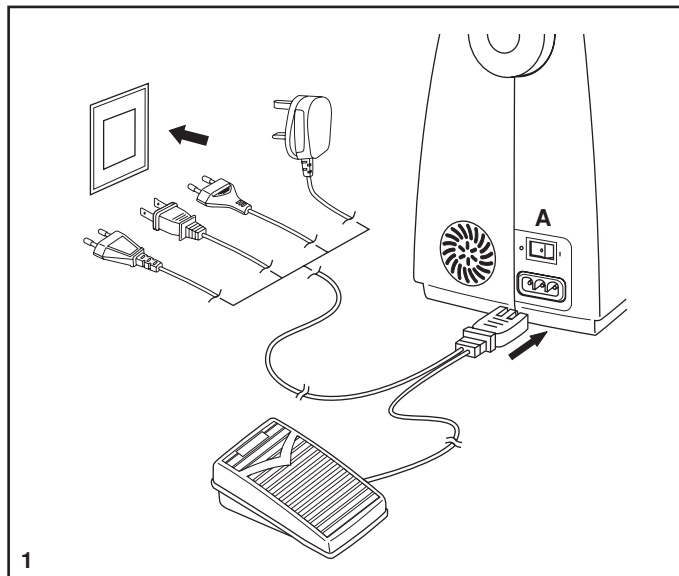
Il pedale deve essere usato con queste specifiche KD-1902 (110-120V area)/ KD-2902 (220-240V area) prodotto da ZHEJIANG FOUNDER MOTOR CORPORATION LTD. (China)

### Luce per cucire

Premere il selettore (A) in posizione "I" per accendere la luce.

### INFORMAZIONE IMPORTANTE

Per apparecchi con spina polarizzata, (una lamella più grande dell'altra). Per ridurre il rischio di scosse elettriche, questa spina deve essere inserita in una presa polarizzata solo una volta. Se non entra perfettamente, girare la spina. Se ancora non entra contattare un elettricista per installare un dispositivo corretto. Non modificare la spina in alcun modo.



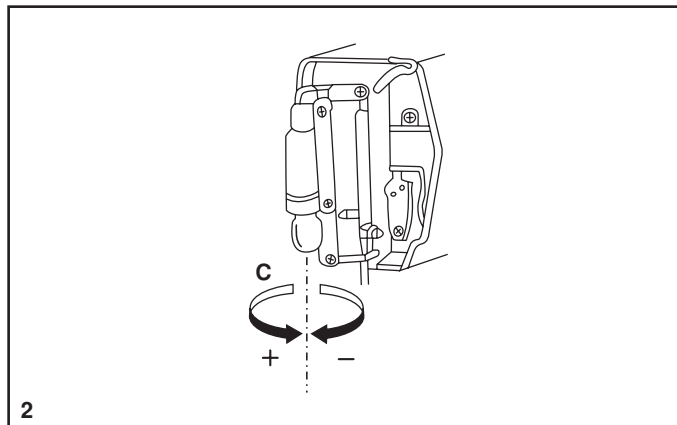
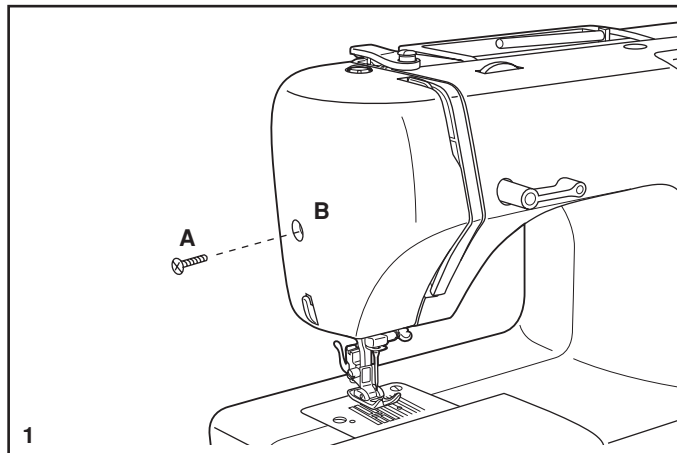
## □ Sostituzione della lampadina

Staccare la Macchina dalla presa di corrente staccando la spina.

Sostituire la lampadina con una da 15 W dello stesso tipo.

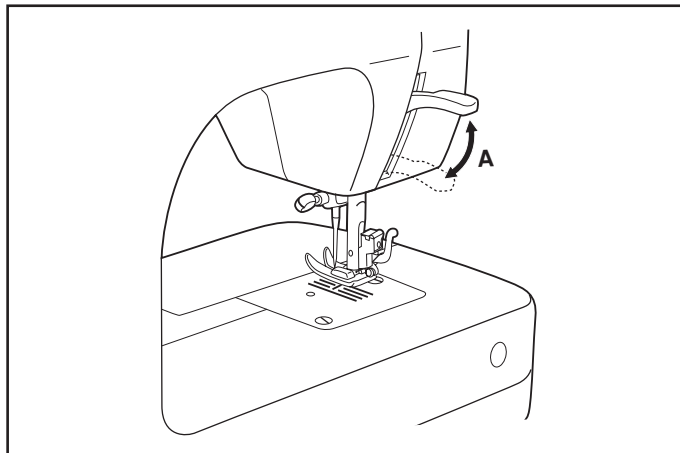
- Allentare la vite (A) come illustrato. (1)
- Togliere il coperchio della lampadina. (B)
- Togliere la lampadina e inserirne una nuova (C). (2)
- Rimettere il coperchio frontale e avvitare la vite.

Se ci fossero problemi contattate un Centro Singer.



## □ **Regolazione leva alza-piedino in due posizioni**

Quando si devono cucire più strati di tessuto, è possibile portare il piedino nella seconda posizione per facilitare il lavoro (A).

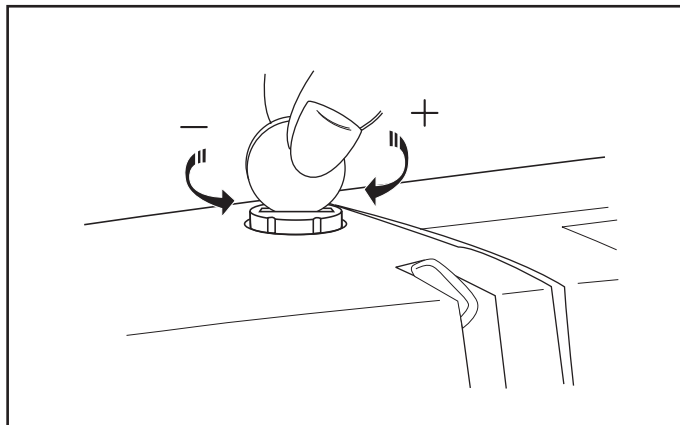


## **Regolazione della pressione del piedino**

La pressione del piedino può essere preregolata senza particolari operazioni per cucire diversi tipi di tessuto (leggero o pesante).

Nel caso sia necessario regolare la pressione del piedino, ruotare la vite con una moneta.

Per cucire tessuti molto sottili, allentare la vite girandola in senso antiorario, per tessuti pesanti, stringere la vite girandola in senso orario.



## □ Inserimento del gambo del piedino

Alzare la leva alza-piedino (a) (1). Inserire il gambo del piedino (b) come illustrato.

### Inserimento del piedino

Abbassare il gambo del piedino (b) finché l'incavo (c) è direttamente sul perno (d).

Alzare la leva di sgancio (e).

Abbassare il gambo del piedino (b) e il piedino (f) per agganciarlo automaticamente (2).

### Rimozione del piedino

Alzare il piedino (3).

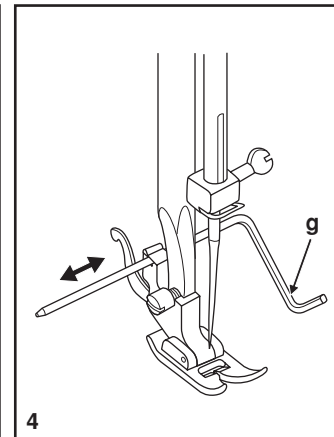
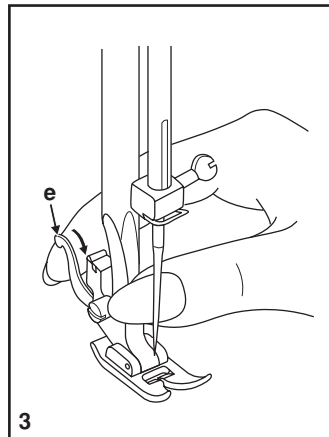
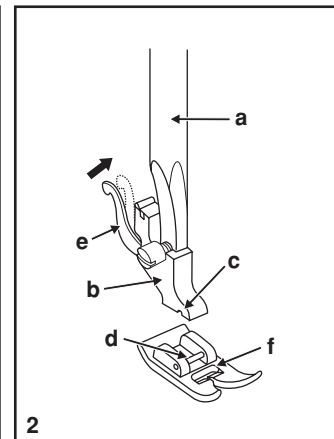
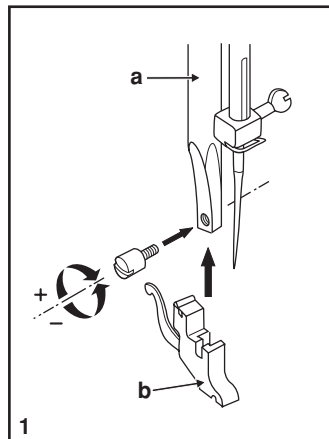
Alzare la leva di sgancio (e) e il piedino si sgancerà .

### Inserimento guida cucitura

Applicare la guida cucitura (g) nell'alloggiamento, come illustrato. Regolarla secondo l'utilizzo, orli, pieghe ecc (4).

### Attenzione:

Portare l'interruttore di accensione su spento ("O") quando si compiono queste operazioni!

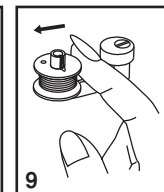
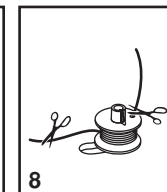
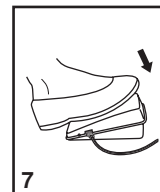
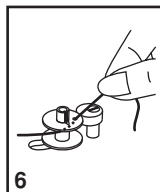
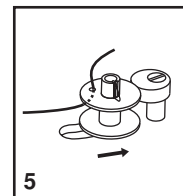
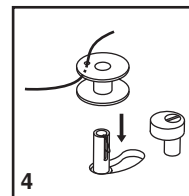
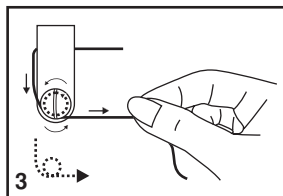
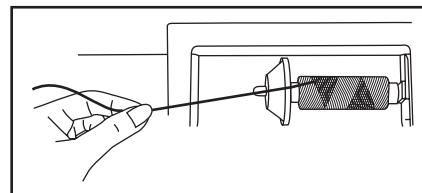
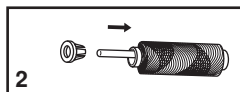
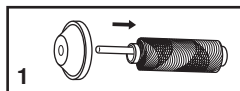
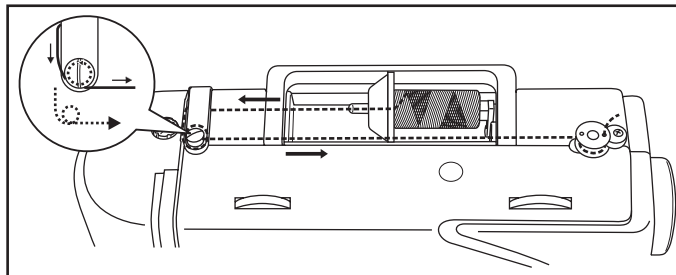


## □ Avvolgimento della bobina

- Mettete sul portarocchetto il filo, con il fermarocchetto grande o piccolo. (1/2)
- Avvolgere il filo sul disco di tensione con un movimento orario (3).
- Inserire il filo nella bobina come illustrato e metterla sul perno dell'annaspatoio (4).
- Spingere verso destra la bobina (5).
- Trattenere con le dita il capo del filo (6). Premere sul reostato (7).
- Tagliare il filo (8).
- Spostare verso sinistra la bobina (9) e rimuoverla.

### Nota:

Quando il perno dell'annaspatoio è in posizione di avvolgimento, la Macchina non cuce e il volantino non gira. Per riprendere la cucitura, portare il perno dell'annaspatoio verso sinistra (posizione di cucitura).



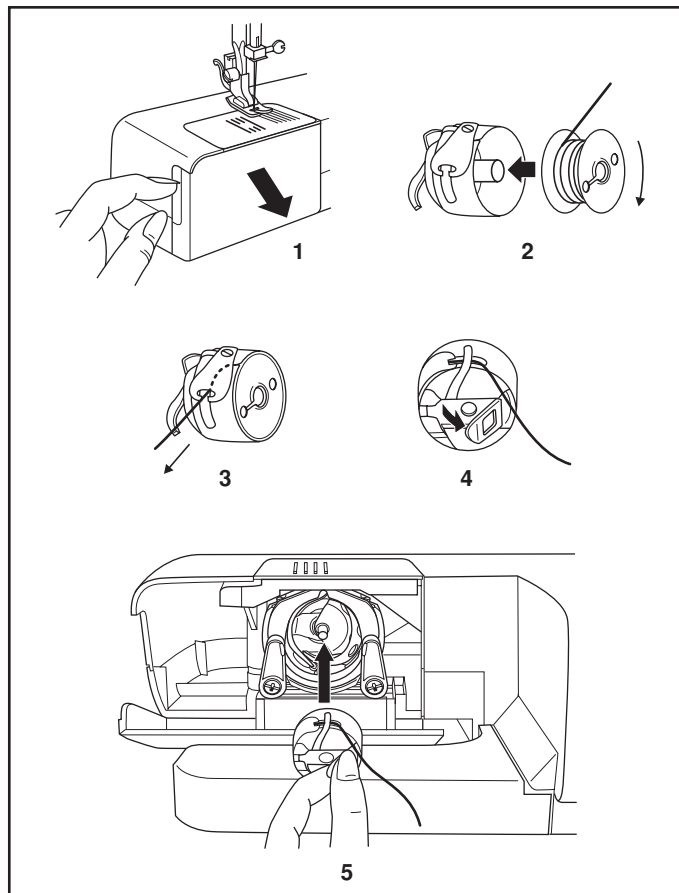
## □ Inserimento della spoletta nella capsula

Quando si inserisce o si rimuove la bobina, l'ago deve essere nella posizione più alta.

- Aprire il coperchio a cerniera (1).
- Trattenere la scatola bobina con una mano. Inserire la bobina in modo che il filo giri in senso orario (freccia) (2).
- Tirare il filo finché esce dalla scanalatura e sotto il perno (3).
- Trattenere la scatola bobina per il chiavistello (4).
- Inserirla nel crochet (5).

### Attenzione:

Portare l'interruttore su spento ("O").



## □ Sostituzione degli aghi

Sostituire gli aghi regolarmente, specialmente se lasciano segni sul tessuto o causano problemi.

Per i migliori risultati di cucito usare solo aghi SINGER.

Inserire l'ago come illustrato di seguito:

- A. Allentare la vite del morsetto e riavvitarla dopo aver inserito l'ago nuovo (1).
- B. Inserire l'ago in modo che la parte piatta sia rivolta all'indietro.
- C/D. Inserire l'ago più alto possibile.

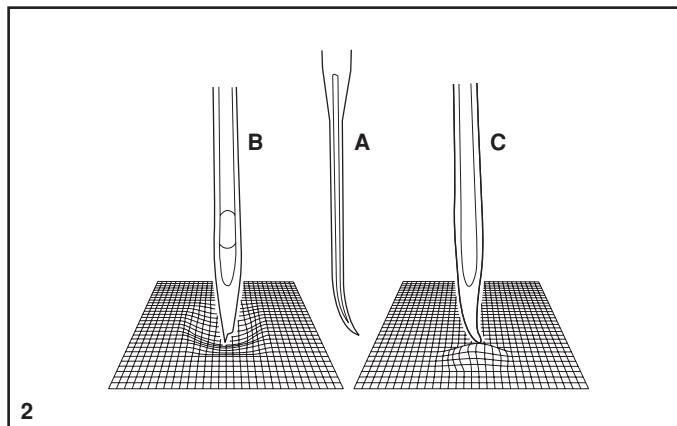
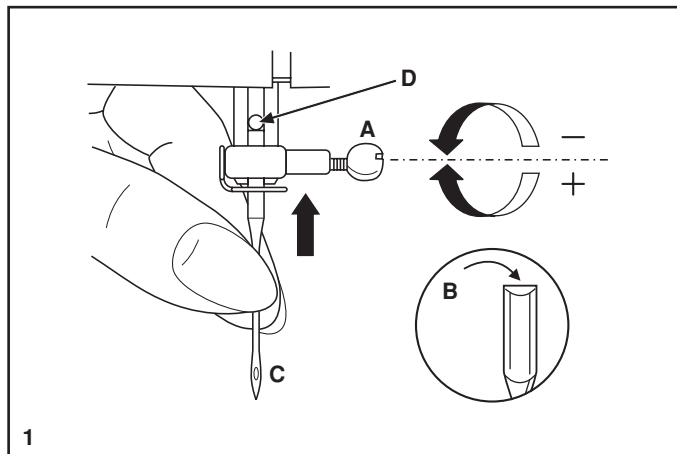
### Attenzione:

Portare l'interruttore su spento ("O") prima di inserire o rimuovere gli aghi.

Gli aghi devono essere in perfette condizioni (2).

Problemi che possono capitare:

- A. Ago piegato.
- B. Ago rotto.
- C. Punta danneggiata.



## □ Come infilare la Macchina

Quella che segue è un'operazione semplice, ma è importante che venga effettuata correttamente. In caso contrario potrebbero verificarsi numerosi problemi in fase di cucito.

- Cominciate con il sollevare l'ago nella sua posizione più alta (1) e alzate il piedino per rilasciare i dischi di tensione. (2)

Nota: Per vostra sicurezza, vi consigliamo vivamente di spegnere la macchina prima di iniziare ad infilare il filo.

- Sollevate il portarocchetto. Mettete il rocchetto di filo sul fermarocchetto, con il filo che esce dal rocchetto come indicato. Per piccoli rocchetti di filo, mettete il lato piccolo del fermarocchetto vicino al rocchetto (3).

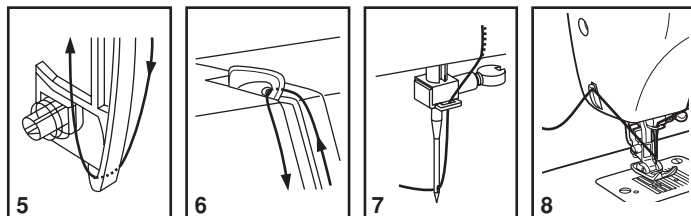
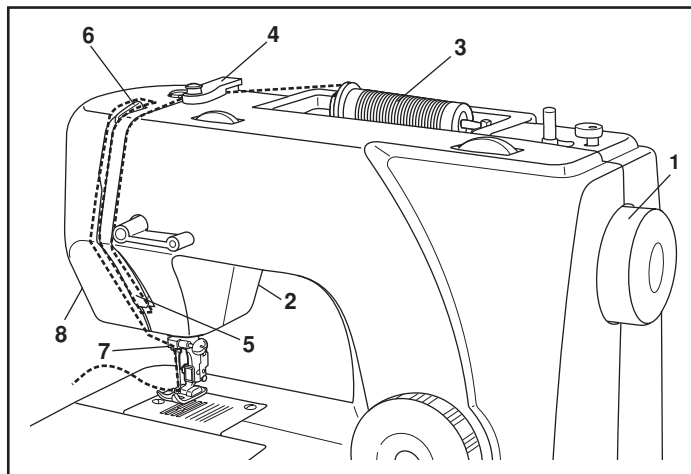
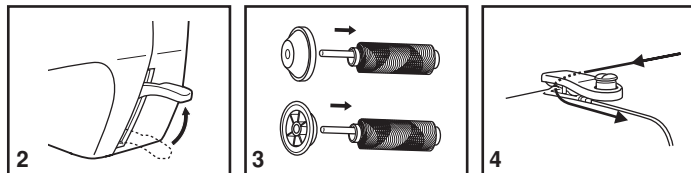
- Estraete il filo dal rocchetto facendolo passare per il guidafile superiore (4) e tirandolo attraverso la molla di pre-tensione, come indicato.

- Infilate il modulo di tensione, indirizzando il filo verso il basso nel canale destro e verso l'alto nel canale sinistro (5). Durante questa operazione, è utile tenere fermo il filo tra il rocchetto e il guidafile (4).

- A questo punto, fate passare il filo nella fessura della leva tendifilo, da destra verso sinistra, e portatelo nuovamente verso il basso. (6)

- Ora fate passare il filo dietro alla guida del morsetto dell'ago (7) e portatelo nuovamente verso basso fino all'ago, che deve essere infilato dal davanti verso il dietro.

- Fate in modo che dalla cruna dell'ago escano 15-20 cm circa di filo, che porterete verso il dietro della macchina. Per tagliare il filo utilizzate il taglia-filo incorporato (8).





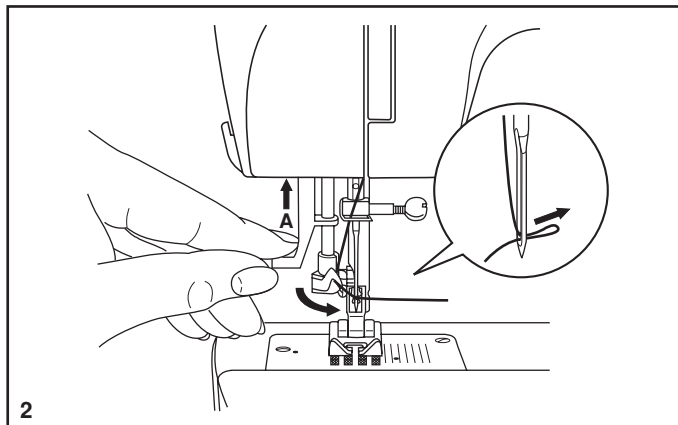
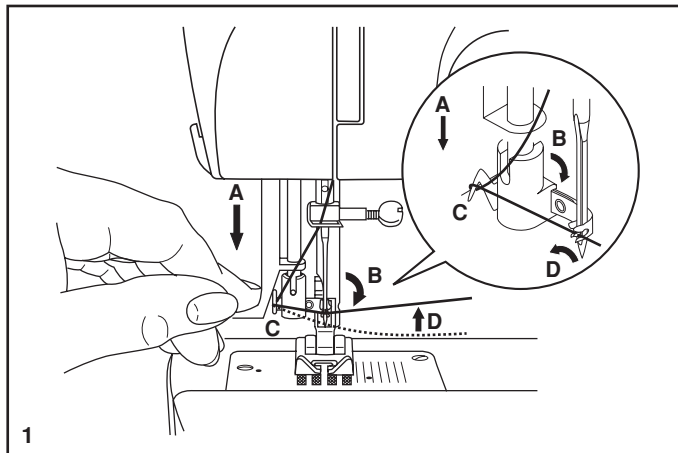
## □ Infila-ago automatico (optional)

\* L'infila-ago automatico è un accessorio optional. Nel caso in cui sia installato sulla Vostra Macchina seguire, per l'utilizzo, le seguenti istruzioni:

- Portare l'ago nella posizione più alta.
- Abbassare la leva (A) completamente.
- L'infila-ago ruoterà automaticamente nella posizione di infilatura (B).
- Passare il filo attorno al guidafilo (C).
- Passare il filo davanti all'ago, attorno al gancio (D) dal basso verso l'alto.
- Rilasciare la leva (A).
- Tirare il filo attraverso la cruna dell'ago.

### Attenzione:

Portare l'interruttore in posizione ("O") !



## □ Regolazione della tensione del filo

### Tensione del filo superiore

Generalmente la tensione del filo viene regolata su "4".

Per aumentare la tensione, ruotare il selettore verso un numero più grande. Per diminuire la tensione portare il selettore verso un numero più piccolo.

A. Tensione normale per la cucitura diritta.

B. Tensione troppo lenta per la cucitura diritta. Ruotare il selettore verso un numero più grande.

C. Tensione troppo alta per la cucitura diritta. Portare il selettore verso un numero più piccolo (C).

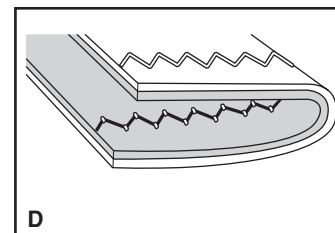
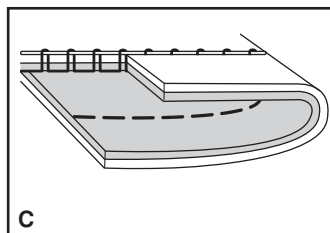
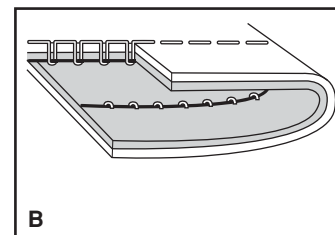
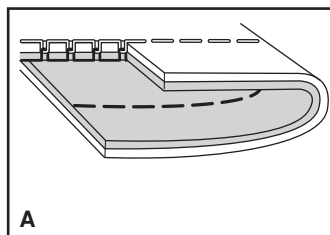
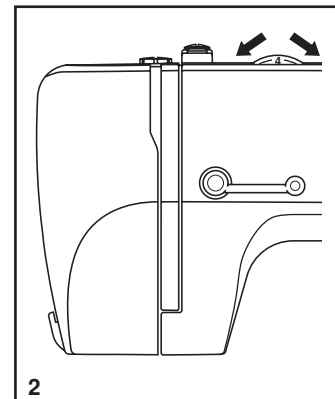
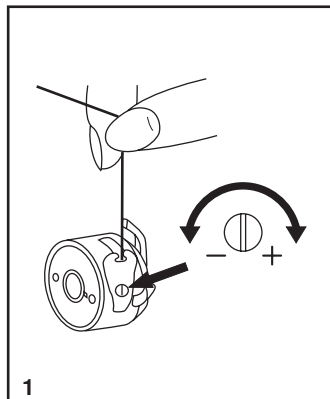
D. Tensione normale per zig-zag e punti decorativi.

### Diminuire la tensione

Per testare la tensione del filo della bobina, togliere la scatola bobina e trattenere la bobina sospesa per il filo. dare uno o due colpi. Se la tensione è corretta, il filo si svolgerà per cm. 2,5-5. Se la tensione è eccessiva, il filo non si svolgerà del tutto. Se la tensione è troppo lenta, il filo si svolgerà troppo. Per regolare la tensione, ruotare la piccola vite che è posta sul fianco della scatola bobina.

### Nota:

- Una tensione adeguata è importante per una buona cucitura.
- Non esiste un'unica tensione valida per tutti i punti, filati e i tessuti.
- Una tensione bilanciata (il punto identico sul diritto e sul rovescio) viene generalmente richiesta solo per lavori di cucito con cucitura diritta.
- Il 90% di tutte le cuciture viene realizzato tra 3 e 5 (4 è la regolazione base)
- Per lo zig-zag e i punti decorativi, la tensione del filo deve essere un po' più lenta che per la cucitura diritta .
- Per tutti i punti decorativi può risultare un punto più grazioso e una leggera arricciatura sul tessuto quando il filo superiore compare sul rovescio del tessuto.

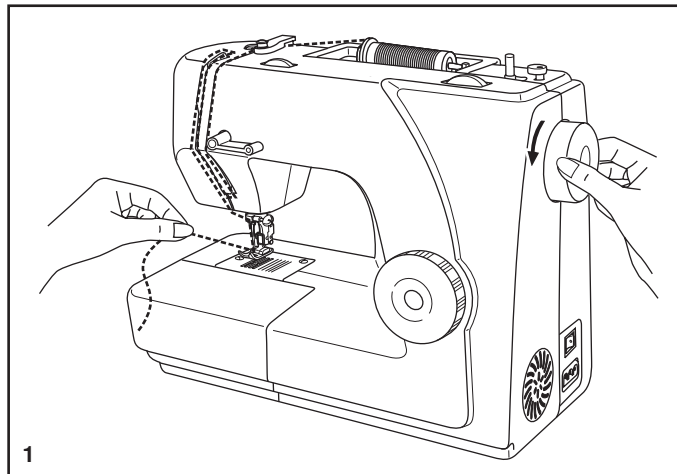


## □ **Recupero del filo della bobina**

Trattenere il filo superiore con la mano sinistra.  
Girare il volantino (1) in avanti (in senso antiorario), per abbassare e alzare l'ago.

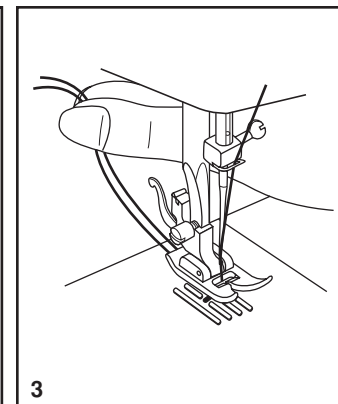
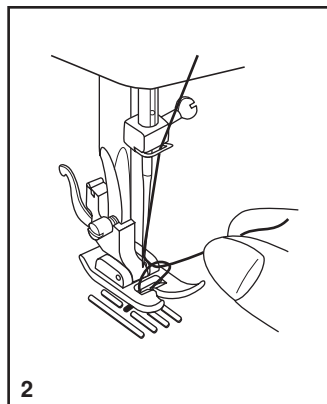
**Nota:**

Se fosse difficile estrarre il filo della bobina, controllate che il filo non si sia impigliato nello sportellino o nel piano convertibile.



Tirare delicatamente il filo superiore per sollevare il filo della bobina attraverso il foro della placca ago (2).

Aprire il cappio e portare entrambi i fili dietro, sotto il piedino (3).



## □ Cucitura a marcia indietro

Per rinforzare all'inizio e alla fine la cucitura, premere la leva della marcia indietro.

Cucire alcuni punti. Rilasciare la leva e la Macchina riprende la cucitura avanti (A) (1).

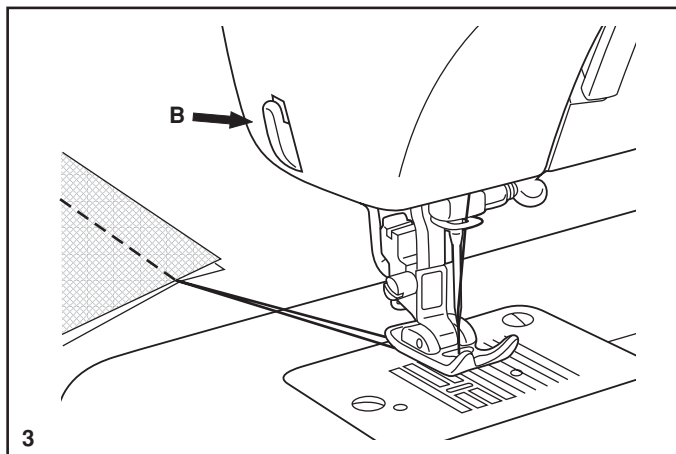
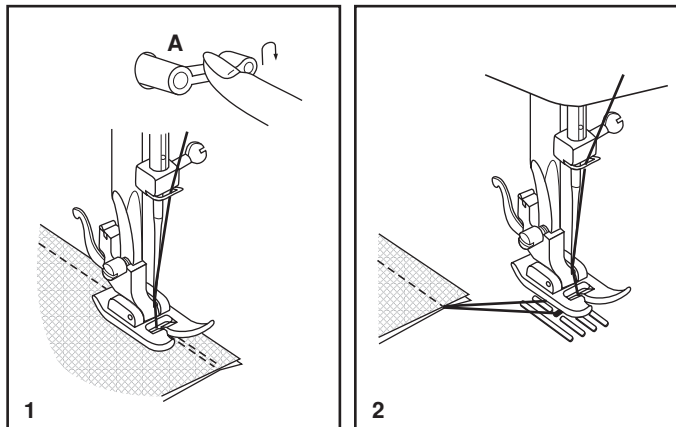
## Rimozione del lavoro

Ruotare il volantino in senso antiorario per portare la leva tendifilo nella posizione più alta, alzare il piedino e togliere il lavoro verso il dietro del piedino e dell'ago (2).

## Tagliare il filo

Portare i due fili sotto il piedino.

Guidare i fili sulla placca ago verso il tagliafilo (B). Tirare i fili verso il basso per tagliarli (3).



## Tabella tessuti, filati ed aghi

### GUIDA ALLA SCELTA DI TESSUTI, AGHI E FILI

AGO	TESSUTO	FILO
9-11(70-80)	Leggeri: Cotone, velo, saia, seta, mussola, maglia di cotone, maglia, jersey, crepe, poliestere, tessuti per camicie e bluse.	Filo leggero-resistente in cotone, nylon o cotone con anima in poliestere (multi-uso).
11-14(80-90)	Medioleggeri: tessuti di cotone, satin, tessuti pesanti, tessuti da vela, maglia doppia, lane leggere.	Molti filati di media misura sono adatti per questi tessuti ed aghi. Usare filo in poliestere su tessuti sintetici e cotone su tessuti di lana naturale per migliori risultati. Usare sempre lo stesso filo sopra e sotto.
14(90)	Medio-pesanti: Tela olona, lana, denim, pellicce sintetiche, gabardine, fodere per materassi (leggere o di medio peso).	
16(100)	Pesanti: Canovacci, tessuti di lana, tende da esterno e tessuti trapuntati, jeans, tappezzerie (leggere o medie).	
18(110)	Lane pesanti: Tessuti da cappotto, tessuti da tappezzere, alcune pelli e vinili.	Filo pesante e resistente, filato per tappeti. (Usare il piedino grande).

**IMPORTANTE:** Accordare la misura dell'ago con quella del filo e del tessuto

### SELEZIONE TESSUTI, AGHI E FILI

AGO	SPIEGAZIONE	TIPO DI TESSUTO
SINGER 2020	Ago a punta standard. misure da sottile a grande: da 9 (70) a 18 (110)	Tessuti in lana, cotone, seta, ecc. Non adatti per maglie doppie.
SINGER 2045	Ago con punta a sfera, misure da 9 (70) a 18 (110)	Tessuti in lana naturale o sintetica, poliestere, maglia, tricot, maglia doppia o singola, lycra, tessuti elastici, felpe, pile.
SINGER 2025	Ago doppio	Tessuti estensibili e maglia.
SINGER 2032	Ago per pelle da 11 (80) a 18 (110)	Pelle, vinile, tappezzerie.

**Nota:**

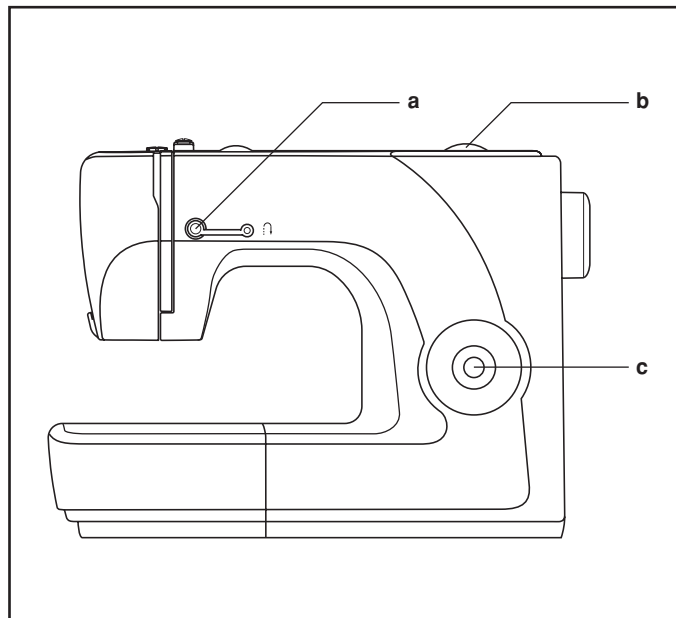
1. Per ottimi risultati, usare solo aghi originali SINGER.
2. Sostituire l'ago spesso (approssimativamente dopo ogni capo) e/o la prima volta che si rompe il filo o che saltano i punti.

## □ Scelta del punto

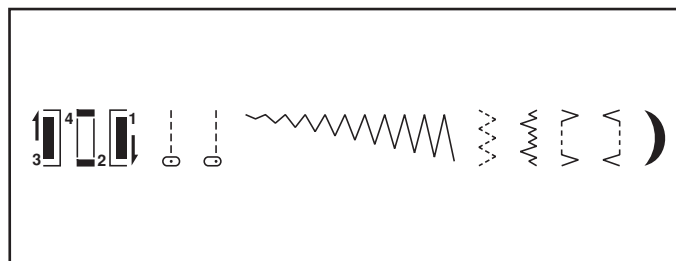
Per selezionare un punto, basta ruotare il selettore dei motivi. Il selettore dei motivi può essere ruotato in entrambe le direzioni. La pagina che segue mostra le lunghezze consigliate per ciascun punto.

Impostate la lunghezza del punto con il selettore di lunghezza del punto, in base al tipo di tessuto utilizzato.

Per ottenere uno dei motivi indicati sul pannello di selezione dei punti, utilizzate il selettore dei motivi. Regolate la lunghezza del punto servendovi degli appositi selettori, fino ad ottenere il risultato desiderato.



- a. Leva marcia indietro
- b. Selettore lunghezza punto
- c. Selettore punto



## □ Cucitura diritta e posizione dell'ago

Ruotate il selettore dei motivi fino a che l'indicatore è nella direzione del punto diritto.

Scegliete la posizione dell'ago, tra "ago in centro" e "ago a destra".

Di norma, i punti più lunghi si usano quando il tessuto è più spesso e sono più grossi l'ago e il filo.

Per cuciture fini utilizzate le lunghezze "1" e "2".

Per arricciare, impostate la cucitura diritta con una lunghezza del punto pari a "4".

Cucite due righe di punti, distanti tra loro 2,5cm.

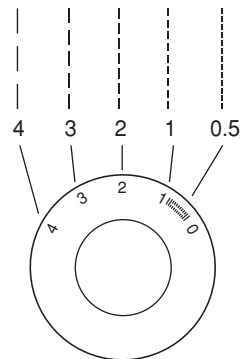
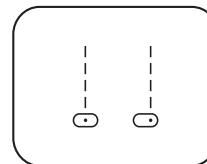
Togliete il tessuto dalla macchina, prendete il filo della bobina e arricciate il tessuto come desiderato.

### Rifiniture


Il Topstitch è utilizzato per abbellire un'ampia gamma di capi. Consiste nell'effettuare una cucitura a circa mezzo centimetro dal bordo del tessuto o del capo.

Ruotate il selettore dei motivi perché indichi il punto diritto. Scegliete l'ago in posizione centrale.

Per il topstitching si possono utilizzare punti di lunghezza diversa. Per questa cucitura utilizzate il piedino standard.



## □ Zig-zag

Ruotare il selettore punto finché compare nella finestrella il simbolo dello "zig-zag" (  ).

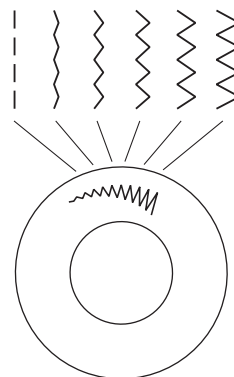
Ruotare il selettore punto per aumentare o diminuire l'ampiezza punto (1).

### La funzione della lunghezza punto quando si realizza lo zig-zag

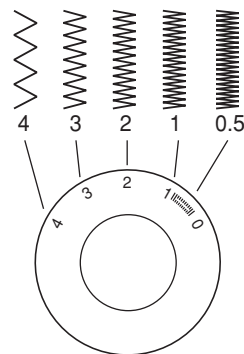
La fittezza dei punti di zig-zag aumenta se si avvicina la lunghezza punto allo "0".

In genere si mantiene la lunghezza punto a "2.5" o al di sotto.

Punti più fitti di zig-zag si utilizzano per il cordoncino o il punto passato (2).



1



2



## □ Blind hem/ Lingerie stitch

Questo punto si usa per orli, tende, pantaloni, gonne, ecc.

∩...∩ Il punto invisibile per tessuti elastici.

∧...∧ Il punto invisibile/orlo a conchiglia per tessuti compatti.

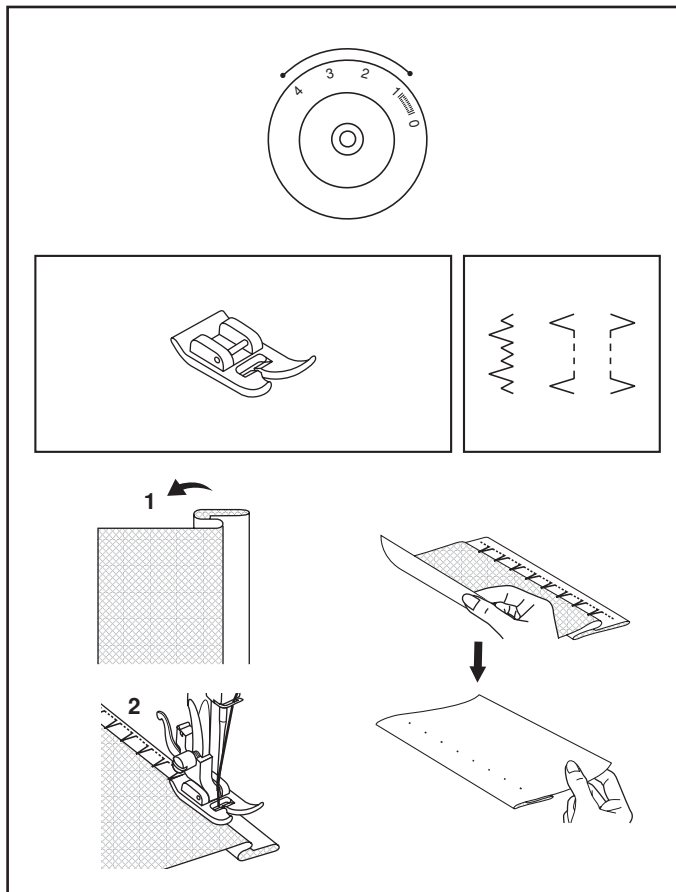
Preparare la Macchina come illustrato. (1)

### Nota:

Occorre una certa pratica per realizzare un orlo invisibile. Eseguire sempre prima una prova.

Piegate l'orlo del tessuto, dando la larghezza desiderata, e stirate. Ripiegate all'indietro (come mostrato nella figura 1) sul diritto del tessuto, di modo che il bordo dell'orlo sporga di 5 mm dal diritto del tessuto piegato.

Iniziate a cucire sulla piega lentamente, controllando che l'ago penetri leggermente la piega e catturi uno o due fili del tessuto (2). Quando avete terminato di cucire l'orlo, raddrizzate il tessuto e stirate.



## □ Cucitura di bottoni


Portare la leva abbassa griffa verso destra per abbassare la griffa. Sostituire il piedino con quello per bottoni (1)

Mettere il lavoro sotto al piedino. Sistemare il bottone nella posizione voluta e abbassare il piedino.

Portare il selettore punto su "  " e cucire alcuni punti.

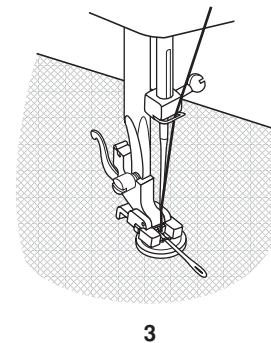
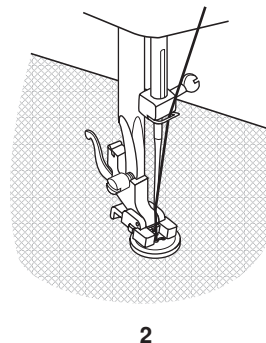
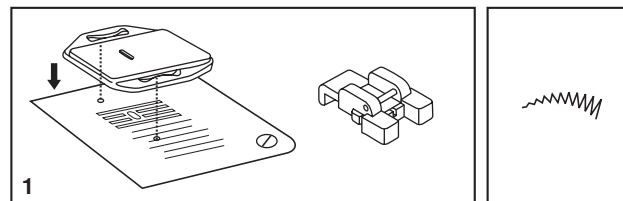
Selezionare uno dei due zig-zag stretti in accordo con la distanza tra i due fori del bottone.

Ruotare il volantino e abbassare l'ago per controllare che entri nel foro di destra e di sinistra del bottone senza toccarlo.

Cucire lentamente circa 10 punti. Selezionare il punto "  " e cucire un certo numero di punti di saldatura (2).

Se è richiesto un po' di gambo, sistemare un ago rotto sulla parte superiore del bottone e cucire (3).

Per bottoni a 4 fori, cucire prima i due fori frontali (2), spingere il lavoro indietro e cucire i due fori posteriori (3).



## □ Occhielli (occhielli a 4 tempi)

### Preparazione

1. Togliere il piedino standard e inserire il piedino per occhielli.
2. Misurare il diametro e lo spessore del bottone e aggiungere 0.3 cm. per le travette; segnare la misura del bottone sul tessuto.
3. Sistemare il tessuto sotto al piedino in modo che il segno sul piedino sia allineato con i segni sul tessuto. Abbassare il piedino, in modo che la linea di centro dell'occhiello segnata sul tessuto sia allineata con il centro del piedino.

Regolare la lunghezza punto nella posizione "  ".

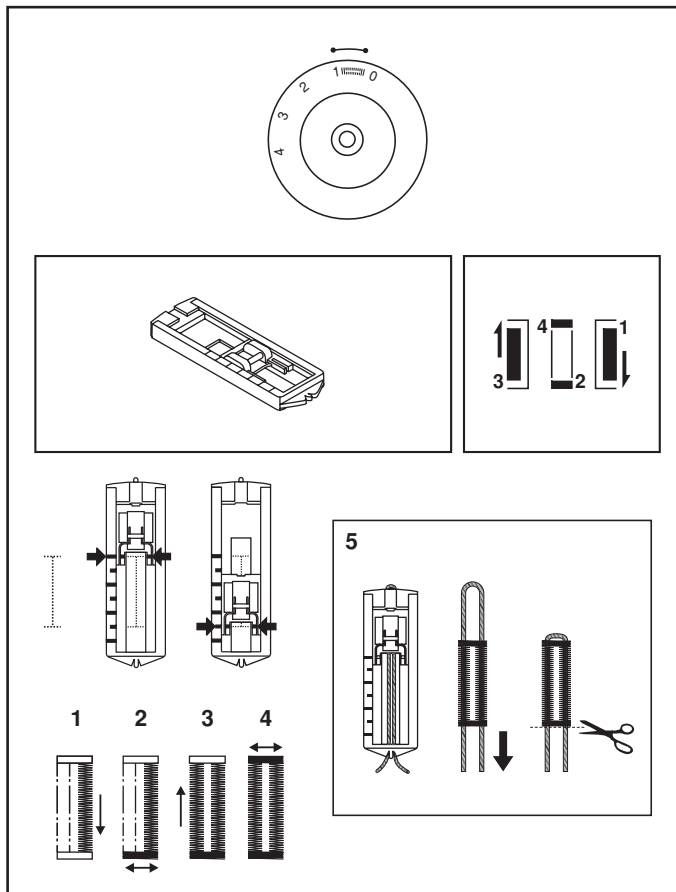
**Nota:** La densità varia in base al tessuto. Fare sempre una prova.

Seguendo la sequenza delle 4 fasi cambiare da un passaggio all'altro con il selettore punti.ù.

Attenzione a non cucire troppi punti nelle fasi 2 e 4. Usando il taglia-sole aprire l'occhiello nel mezzo per tutta la lunghezza.

### Avvertimenti:

- Ridurre un poco la tensione superiore per ottenere migliori risultati.
- Usare un rinforzo per tessuti sottili o elastici.
- E' preferibile usare un filato più grosso o un cordoncino per tessuti elastici o di maglia.
- Lo zig-zag deve essere cucito sopra a questo filo o cordoncino. (5)



## □ Cerniere e cordonature

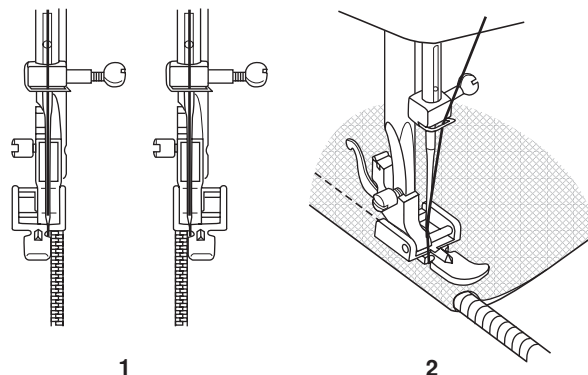
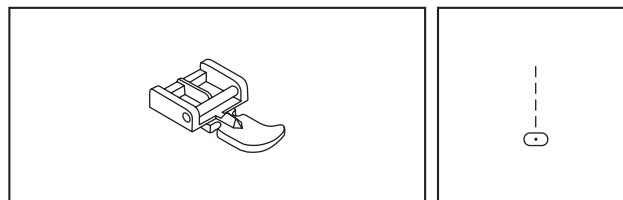
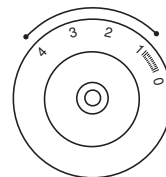
Portare il selettore punto su "0".

Portare il selettore lunghezza punto tra "1" e "4" (secondo lo spessore del tessuto). Inserire il piedino per cerniere.

Agganciare il piedino per cerniere al lato destro o sinistro (1) del gambo, secondo la parte della cerniera che avete preparato.

Per cucire vicino alla cerniera tirarla, abbassando l'ago nel tessuto, vicino al piedino e spingerla ben tesa sotto al piedino. Abbassare il piedino e continuare la cucitura.

E' possibile anche cucire un cordoncino, all'interno di una striscia di tessuto, per realizzare cordonature decorative (2).



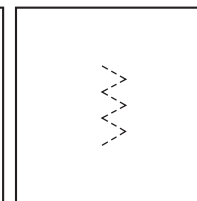
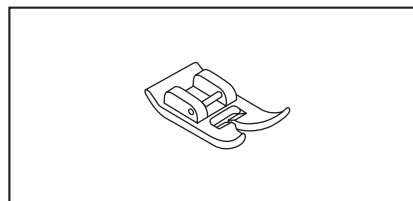
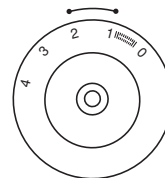
## □ Zig-zag multiplo

Per cucire pizzi e elastici, rammendare, riparare, rinforzare bordi, travette, ecc.



Portare il selettore punto su " ".

Sistemare la parte da cucire in posizione. La lunghezza punto deve essere ridotta per realizzare punti molto fitti (1).

Quando si riparano strappi, è importante utilizzare un pezzo di tessuto di rinforzo. La densità dei punti varia regolando la lunghezza punto. Dapprima cucire fuori dal centro e dopo sovrapporre sui due lati. Cucire da 3 a 5 serie a seconda del tipo di tessuto e del danno (2).

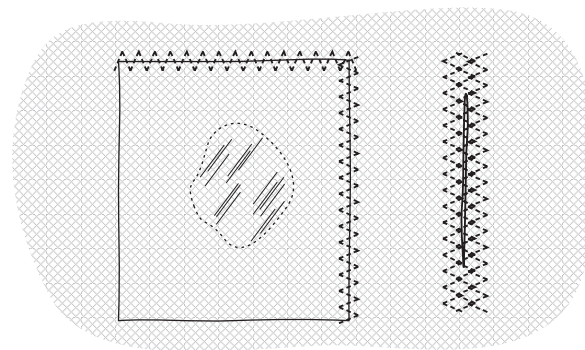


## Affrancatura (travettatura)

Impostate il selettore dei motivi su "  " o " ".

Impostate la lunghezza del punto su "1" o "1,5".

Questo tipo di cucitura serve a fissare i bordi delle pieghe sulle gonne e le aperture delle tasche. Per prima cosa effettuate una cucitura dritta sul bordo della piega o della tasca. La cucitura deve avere una lunghezza di 0,5 - 1,5 cm. Impostate il punto zig-zag e cucite una travetta sul punto dritto, all'inizio e alla fine della cucitura, per fissarne le estremità.



1

2

## □ Rammendo a trasporto libero, stippling

\* Il piedino per rammendo è un accessorio opzionale, non in dotazione alla vostra macchina per cucire. (1)

Installate la placca di rammendo (2) e togliete il morsetto del piedino (3)

Agganciate il piedino per rammendo al supporto del piedino. La leva (a) deve essere dietro alla vite del morsetto dell'ago (b). Con il vostro dito indice, premete con forza il piedino da dietro e stringete la vite (c). (4).

Quando rammendate, per prima cosa cucite attorno al bordo del foro, per fissare i fili del tessuto. (5)

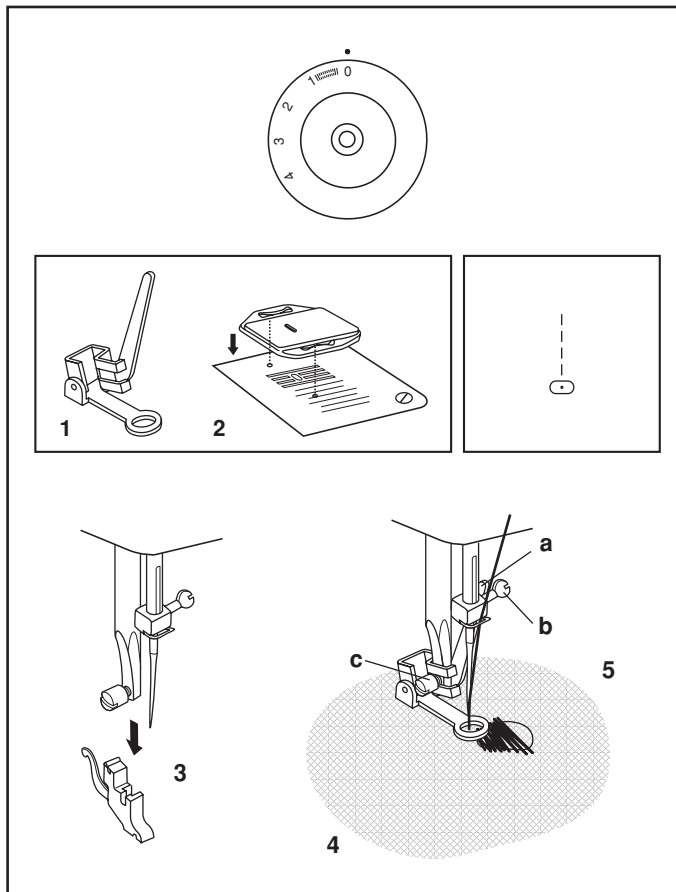
Prima riga di cucito: lavorate sempre da sinistra a destra. Ruotate il tessuto di  $\frac{1}{4}$  e cucite sopra alla cucitura precedente.

Vi consigliamo l'uso di un cerchietto per rammendo: potrete cucire con maggiore facilità e risultati migliori. Per lo stippling, cucite in tutte le direzioni senza riposizionare il quilt (la trapuntatura). Questa tecnica permette di creare una testura e di riempire lo sfondo.

### Nota:

Il rammendo a movimento libero viene effettuato senza adoperare il sistema di trasporto interno della macchina. Il movimento del tessuto è controllato dall'operatore, che dovrà coordinare il movimento del tessuto con la velocità di cucitura.

Cucite un punto zig-zag seguendo la linea del vostro progetto. Il piedino di rammendo opzionale vi aiuterà, guidandovi man mano che cucite.



## □ Punti utili e decorativi

Portare il selettore sul punto desiderato.

Regolare il selettore lunghezza punto secondo il tessuto ed il tipo di applicazione.

### **Punto conchiglia (A)**

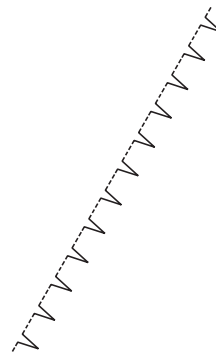
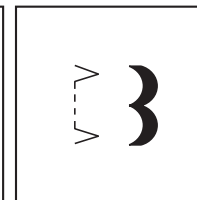
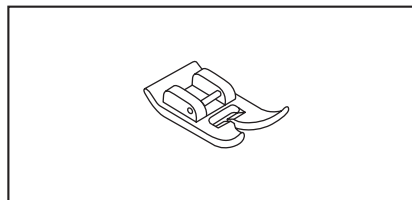
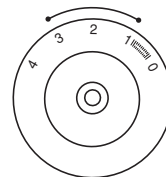
Per bordi decorativi.

Adatto per bordi su tessuti trasparenti, sottili e elastici.

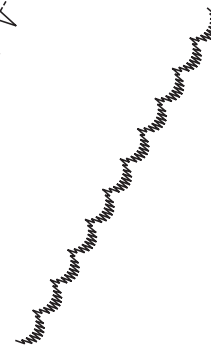
La parte più ampia del punto deve essere lavorata vicino al margine del tessuto per creare l'effetto della conchiglia.

### **Unto festone (B)**

Per rifiniture delicate lungo i bordi dei tessuti.



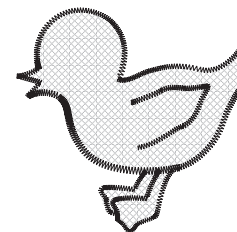
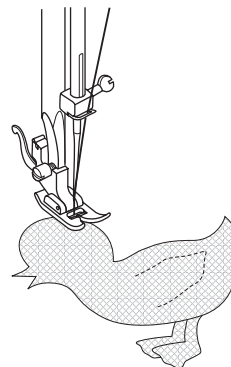
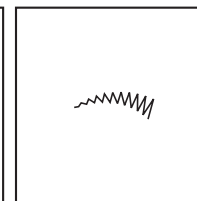
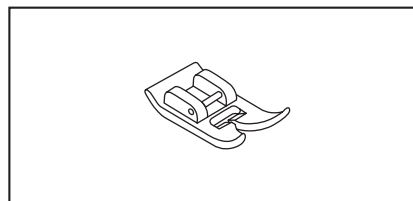
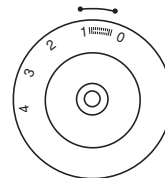
**A**



**B**

## □ Applicazioni

- Portare il selettore lunghezza punto sul valore desiderato.
- Portare il selettore punto come illustrato.
- Tagliare il disegno da applicare e imbastirlo sul tessuto.
- Cucire adagio attorno al margine dell'applicazione.
- Tagliare il tessuto in eccesso oltre i punti. Prestare attenzione a non tagliare nessun punto.
- Togliere i punti di imbastitura.
- Annodare i fili superiore e inferiore sotto all'applicazione per evitare che si disfi la cucitura.





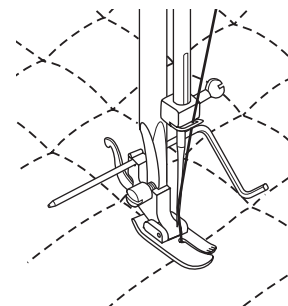
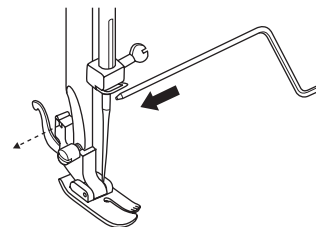
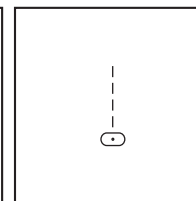
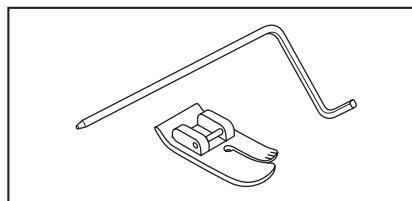
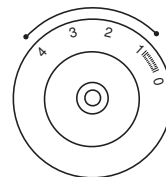
## □ Trapuntatura (Quilting)

\* Il piedino per trapuntare è un accessorio opzionale e non è in dotazione alla vostra macchina.

Lo stippling è un tipo di trapuntatura a movimento libero, in cui si inserisce il tessuto in un cerchietto e lo si guida manualmente, per poter cucire in qualsiasi direzione.

Per trapuntare seguendo un modello, trasferite il disegno dal modello (stencil) e cucite seguendo i contorni.

Se cucite senza piedino, non dimenticate di abbassare la barra premistoffa. Le tecniche descritte sopra sono utilizzate per tenere insieme gli strati della trapuntatura. Per un controllo migliore, utilizzate un cerchietto, così come un piedino per rammendare e ricamare.



## □ Toppe

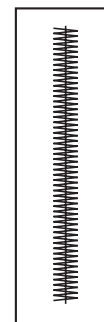
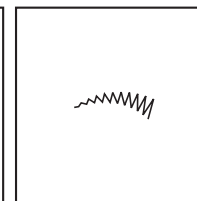
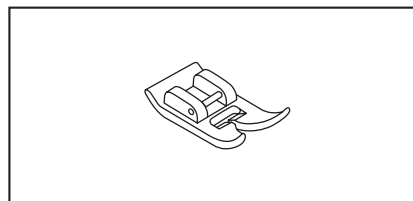
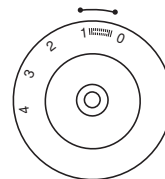
### Preparazione della macchina:

- Motivo: Zig-zag multiplo
- Ampiezza del punto: Massima (4,5 mm)
- Lunghezza del punto: Fine (0,5-1,0)

### Istruzioni per la cucitura:

Posizionate una pezza di tessuto direttamente sopra lo strappo da rattoppare. Allineate il centro del piedino con il centro dello strappo.

Cucite la toppa, effettuando delle travette all'inizio e alla fine della cucitura.



## □ Rinforzo

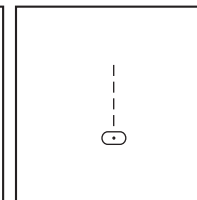
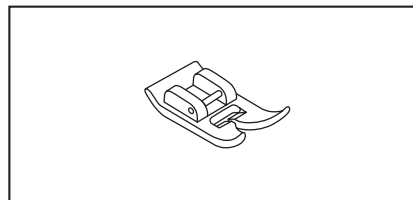
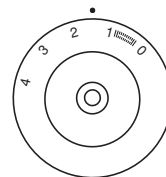
### Preparazione della macchina:

- Motivo: Punto diritto
- Lunghezza del punto: 1,5 mm (fine)

### Istruzioni per la cucitura:

Questo tipo di cucitura è utilizzata per rinforzare le curve (es.: giro della manica), le cuciture su tessuti elastici e tutti quelle aree in cui si vuole evitare stiramenti e distensioni.

Effettuate il rinforzo, seguendo il bordo dell'area da rinforzare, cucendo a 5-7 mm dalla cucitura precedente.



## □ Applicazioni con punto invisibile

Preparazione della Macchina:

- Motivo: Punto invisibile
- Lunghezza punto: 2 - 3
- Piedino: Standard oppure opzionale per Orlo invisibile

Istruzioni di cucito:

Posizionare l'applicazione sul rovescio del tessuto e fermarlo con la colla speciale per tessuti.

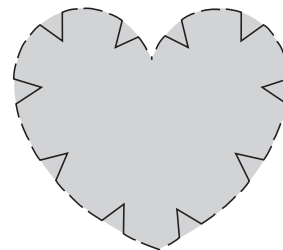
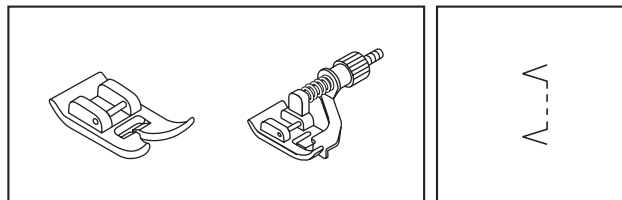
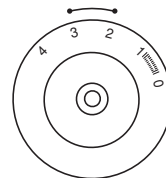
Allineare l'ago in modo tale che il rovescio del tessuto sia perforato lungo il bordo esterno dell'applicazione.

Abbassare il piedino. Utilizzare il punto Orlo invisibile, procedere con la cucitura, seguendo il bordo dell'applicazione.

Se utilizzate il piedino per orlo invisibile, allineare la guida situata nel bordo laterale del piedino in modo tale che combaci direttamente con il bordo dell'applicazione.

Regolare la posizione della guida per portarla il più vicino possibile al bordo dell'applicazione, utilizzando la vite a destra del piedino.

Per realizzare curve o angoli, abbassare l'ago nel tessuto sul bordo esterno dell'applicazione, alzare il piedino e sistemare il tessuto.



## □ Piegoline tradizionali

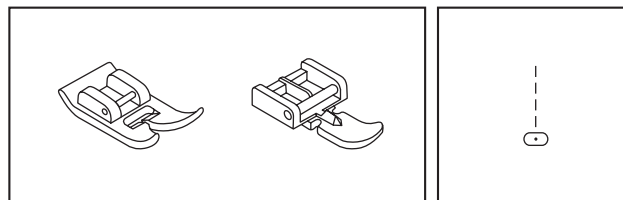
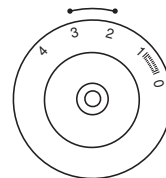
### Preparazione della macchina:

- Motivo: Punto diritto
- Lunghezza del punto: 2-3

### Istruzioni per la cucitura:

Per segnare il punto in cui volete la piegolina, fate un segno sul tessuto con un gesso, con una matita per cucito, oppure tirate un filo del tessuto. Piegare il tessuto in corrispondenza del segno e stirate uno contro l'altro i due lati rovesci.

Cucite a 3 mm dalla piega. Ripetete e cucite nella stessa direzione per ogni piegolina. Stirate bene.



## □ Arricciature

### Preparazione della macchina:

- Motivo: Punto diritto
- Lunghezza del punto: lunghezza massima

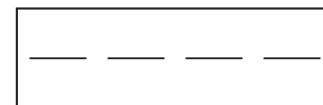
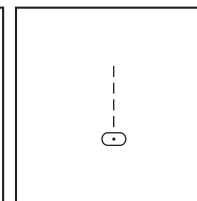
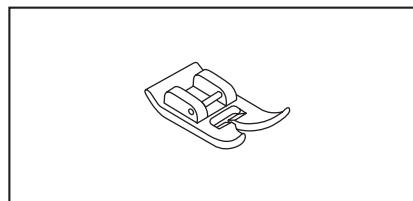
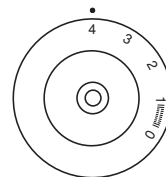
### Istruzioni per la cucitura:

Utilizzate questa tecnica per arricciare sproni, polsini, ecc.

A 6 mm dal bordo della cucitura precedente, iniziate con l'effettuare una travetta poi continuate a cucire per tutta la lunghezza necessaria. Quando la cucitura è completa, sollevate l'ago nella sua posizione più alta, sollevate il piedino e tirate dietro al piedino il filo superiore e il filo inferiore.

Tagliate il filo lasciandolo sporgere per almeno 15 cm. Ripetete la procedura e cucite a 6 mm dalla prima fila di punti.

Quando le due file sono state completate, accorciate il tessuto tirando il filo della bobina. Fissate le estremità del filo.



## □ Applicazione di cordini decorativi

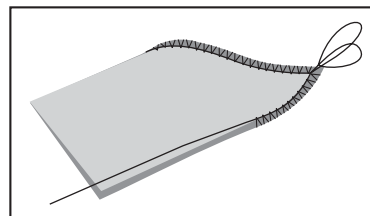
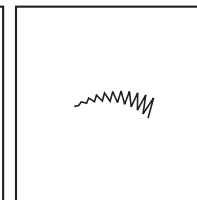
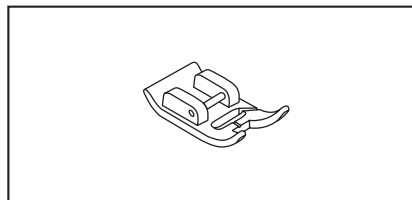
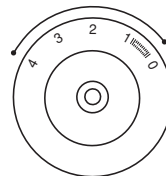
### Preparazione della macchina:

- Motivo: Zig-zag
- Larghezza del punto: variabile (regolatevi sulla larghezza del cordino)
- Lunghezza del punto: variabile

### Istruzioni per la cucitura:

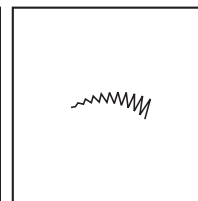
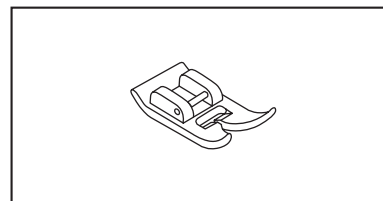
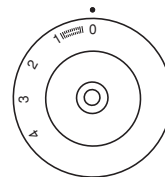
Questa tecnica consiste semplicemente nel cucire a zigzag un piccolo cordino. Potete utilizzarla per dare un tocco originale a giacche o ad altre confezioni. Con una matita per cucito, disegnate una linea decorativa sul tessuto.

Disponete il cordino sotto all'apertura centrale del piedino e cucite con un punto a zig-zag, di modo che l'ago cada a sinistra e a destra del cordino. Nel cucire, seguite la linea che avete disegnato sul tessuto.



## □ **Funzioni di cucitura per applicare nastri**

- Selezionare il motivo zig-zag tramite la manopola.
- Selezionare la lunghezza punto a "0".
- Cucire dai 6 agli 8 punti per verificare che la regolazione sia ottimale.
- Spostare l'ago a destra e cucire la lunghezza della passamaneria.
- Spostare la manopola sul punto diritto.
- Cucire 2 o 3 punti per applicare.
- Questa funzione viene utilizzata per attaccare passamanerie o nastri in specifici progetti di cucito.





## □ Manutenzione

### Attenzione:

Staccare la Macchina dalla presa di corrente prima di compiere qualsiasi operazione di manutenzione o sostituzione di lampadina.

### Rimozione della placca ago:

Ruotare il volantino fino a quando l'ago è completamente in alto. Aprire lo sportellino e svitare le viti della placca ago con il cacciavite (1).

### Pulizia delle griffe:

Usare lo spazzolino fornito a corredo per pulire tutta l'area (2).

### Pulizia e lubrificazione del crochet:

Togliere la scatola bobina. Spostare i due fermi del crochet (3) verso l'esterno.

Togliere il coperchio ad anello del crochet (4) e il crochet (5) e pulire con un panno morbido. Lubrificare nel punto (6) (1 o 2 gocce) con olio Singer.

Ruotare il volantino fino a quando la corsia del crochet sia tutta a sinistra (7).

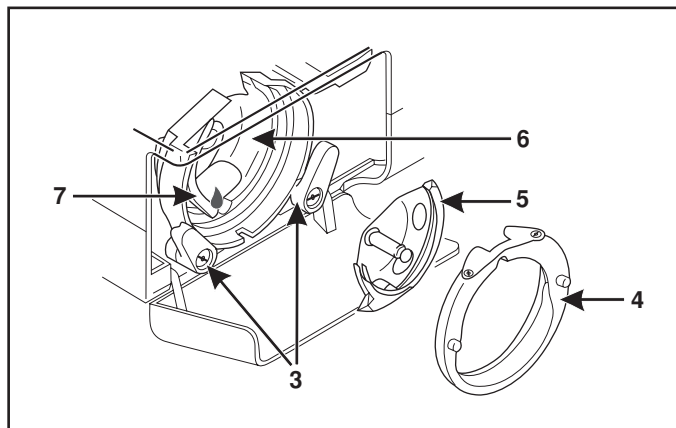
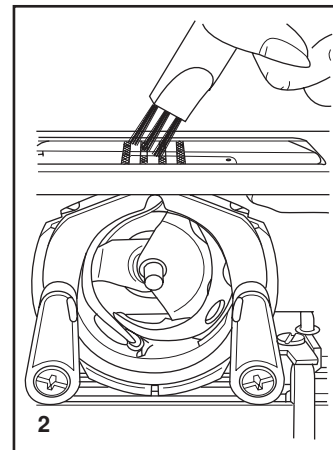
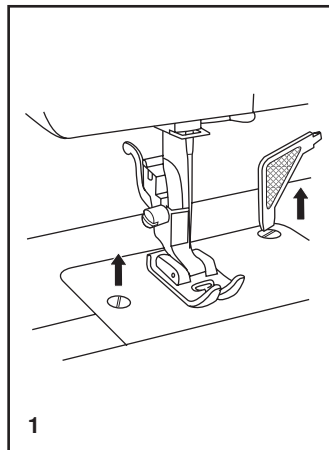
Rimettere il crochet (5). Rimettere l'anello e spostare i due fermi per bloccare l'anello.

Inserire la scatola bobina e la bobina e la placca ago.

### Importante:

La filaccia e la polvere dei tessuti insieme ai fili devono essere rimossi con regolarità.

La Vostra Macchina dovrebbe essere controllata periodicamente in un Centro Assistenza Autorizzato.



## □ Come rimediare a piccoli inconvenienti

<b>Problema</b>	<b>Causa</b>	<b>Soluzione</b>
Il filo superiore si spezza	<ol style="list-style-type: none"><li>1. La Macchina non è infilata correttamente</li><li>2. La tensione del filo superiore è eccessiva</li><li>3. Il filo è troppo grosso per l'ago usato</li><li>4. L'ago non è inserito correttamente</li><li>5. Il filo si è avvolto attorno al portarocchetto</li><li>6. L'ago è danneggiato</li></ol>	<ol style="list-style-type: none"><li>1. Infilare di nuovo la Macchina</li><li>2. Diminuire la tensione (numero più piccolo)</li><li>3. Inserire un ago più grosso</li><li>4. Togliere e inserire l'ago (parte piatta verso il dietro)</li><li>5. Togliere il rocchetto e riavvolgere il filo sul rocchetto</li><li>6. Sostituire l'ago</li></ol>
I punti saltano	<ol style="list-style-type: none"><li>1. L'ago non è inserito correttamente</li><li>2. L'ago è danneggiato</li><li>3. La misura dell'ago è sbagliata</li><li>4. Il piedino non è inserito correttamente</li></ol>	<ol style="list-style-type: none"><li>1. Togliere e inserire l'ago (parte piatta verso il dietro)</li><li>2. Sostituire l'ago</li><li>3. Inserire un ago adatto al filo e al tessuto</li><li>4. Controllare e applicare correttamente</li></ol>
L'ago si rompe	<ol style="list-style-type: none"><li>1. L'ago è danneggiato</li><li>2. L'ago non è inserito correttamente</li><li>3. La misura dell'ago è sbagliata</li><li>4. E' stato inserito un piedino sbagliato</li></ol>	<ol style="list-style-type: none"><li>1. Inserire un nuovo ago</li><li>2. Inserire correttamente l'ago (parte piatta verso il dietro)</li><li>3. Inserire un ago adatto al filo e al tessuto</li><li>4. Inserire il piedino adatto</li></ol>
I punti si allentano	<ol style="list-style-type: none"><li>1. La Macchina non è infilata correttamente</li><li>2. La scatola bobina non è infilata correttamente</li><li>3. La combinazione ago/filo è sbagliata</li><li>4. La tensione del filo non è corretta</li></ol>	<ol style="list-style-type: none"><li>1. Controllare l'infilatura</li><li>2. Infilare la scatola bobina come illustrato</li><li>3. La misura dell'ago deve essere conforme al filo e al tessuto</li><li>4. Controllare la tensione del filo</li></ol>
La cucitura si arriccica o si increspa	<ol style="list-style-type: none"><li>1. L'ago è troppo grosso per il filo usato</li><li>2. La lunghezza del punto non è regolata bene</li><li>3. La tensione del filo è eccessiva</li></ol>	<ol style="list-style-type: none"><li>1. Inserire un ago più sottile</li><li>2. Togliere la bobina e infilarla di nuovo e inserirla correttamente</li><li>3. Diminuire la tensione del filo</li></ol>
Non si formano punti, non si muove il tessuto	<ol style="list-style-type: none"><li>1. Il filo è di cattiva qualità</li><li>2. La scatola bobina è infilata male</li><li>3. Il tessuto è troppo tirato</li></ol>	<ol style="list-style-type: none"><li>1. Utilizzare un filo di buona qualità</li><li>2. Togliere la bobina e infilarla correttamente</li><li>3. Non tirare il tessuto mentre si cuce, poichè viene trasportato dalla Macchina</li></ol>
La Macchina è rumorosa	<ol style="list-style-type: none"><li>1. La Macchina deve essere lubrificata</li><li>2. Si è accumulata lanugine o nel crochet o nella barra ago</li><li>3. E' stato usato un olio di cattiva qualità</li><li>4. L'ago è danneggiato</li></ol>	<ol style="list-style-type: none"><li>1. Portare la Macchina presso un Centro Singer per un adeguato intervento</li><li>2. Pulire il crochet e le griffe come descritto</li><li>3. Portare la Macchina presso un Centro Singer per un adeguato intervento e pulizia</li><li>4. Sostituire l'ago</li></ol>
La Macchina salta i punti	Si è impigiato il filo nel crochet	Togliere il filo superiore e la bobina, ruotare delicatamente il volantino avanti e indietro e togliere il filo

021V881202(義) Feb/06  
SINGER 1507(8280C)