

NECCHI

*eco*performance®

NECCHI

NHE9002F



*eco*performance®

NECCHI

NHE9000F



MANUALE D'USO

PULITE I FILTRI REGOLARMENTE

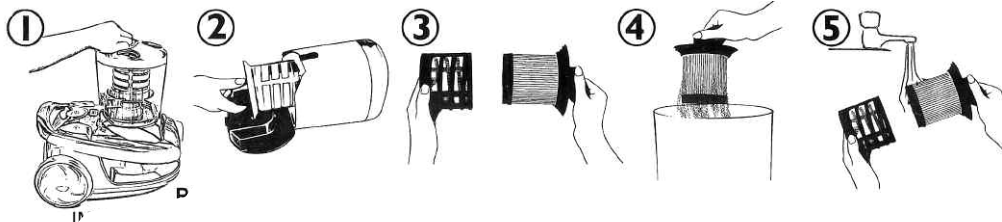
ISTRUZIONI

Svuotate il contenitore della polvere regolarmente.

Per mantenere un'alta efficienza, i filtri devono essere puliti ogni volta che si svuota il contenitore.

PULITE IL FILTRO SCUOTENDOLO DELICATAMENTE AFFINCHÉ FUORIESCA TUTTO LO SPORCO.

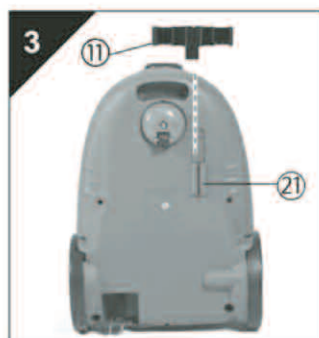
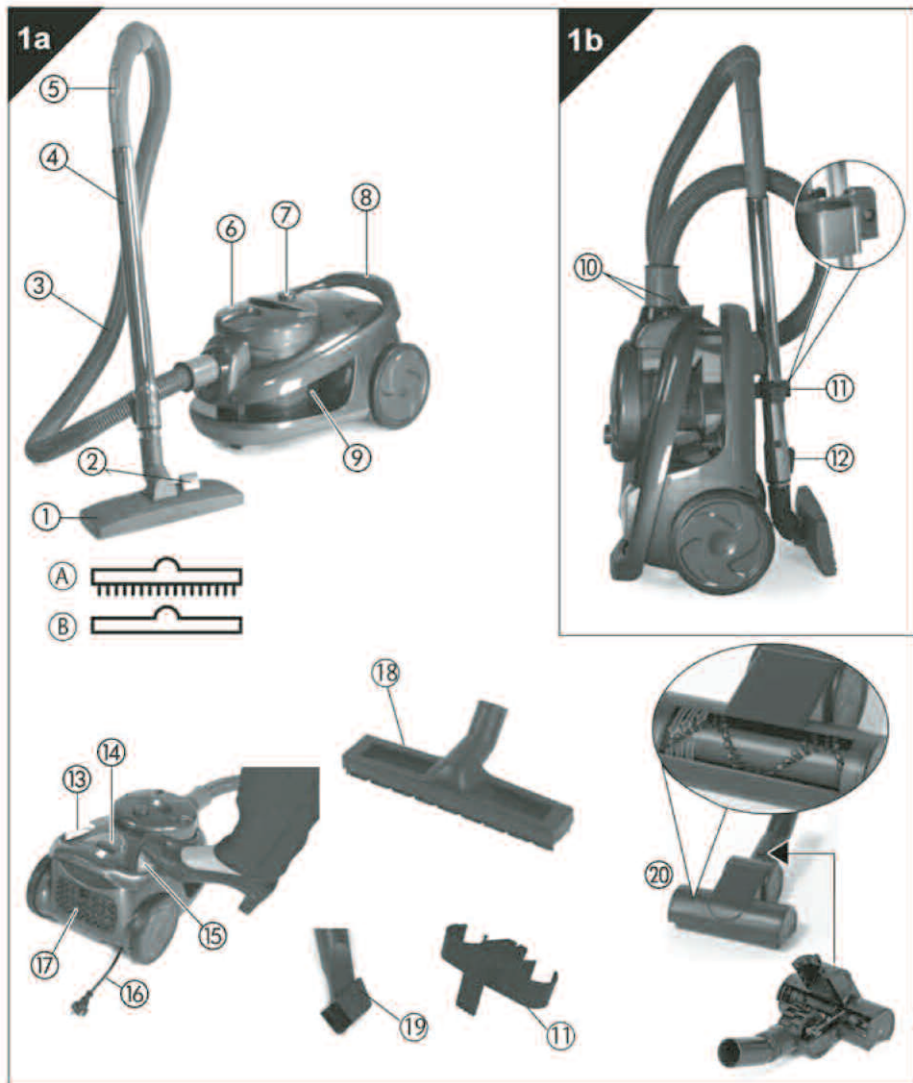
OGNI 5 RIUTILIZZI SCIACQUATE IL FILTRO CON ACQUA CORRENTE

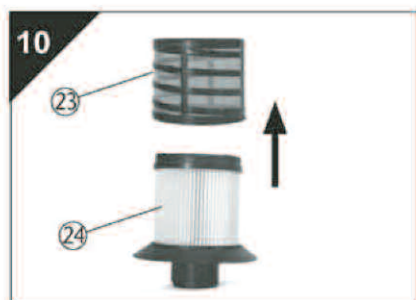
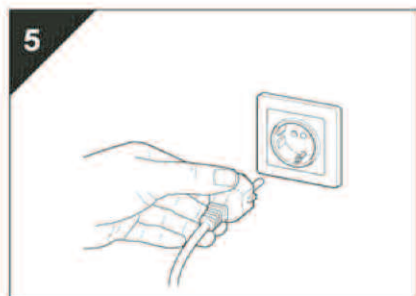


RIMONTARE IL FILTRO SOLO A COMPONENTI ASCIUTTI

IMPORTANTE: PER MANTENERE UN'ALTA EFFICIENZA SOSTITUIRE IL FILTRO HEPA OGNI 12 MESI

Per acquistare i filtri rivolgetevi al vostro rivenditore





Contenuto della fornitura / Componenti

- 1 Spazzola
- 2 Leva di regolazione per pavimenti lisci, tappeti o moquette
- 3 Tubo di aspirazione flessibile
- 4 Tubo di aspirazione rigido telescopico
- 5 Dispositivo di regolazione della potenza di aspirazione (valvola dell'aria)
- 6 Coperchio per contenitore raccogli polvere
- 7 Tasto per l'estrazione del contenitore raccogli polvere
- 8 Maniglia
- 9 Contenitore raccogli polvere con filtro HEPA
- 10 Pulsanti di arresto per lo sgancio del tubo di aspirazione
- 11 Dispositivo di aggancio del tubo rigido di aspirazione (posizione di riposo)
- 12 Tasto di blocco per la regolazione del tubo rigido telescopico
- 13 Interruttore ON/OFF a pedale
- 14 Regolatore elettronico della potenza di aspirazione
- 15 Tasto a pedale per il riavvolgimento del cavo
- 16 Cavo con spina
- 17 Griglia di copertura del filtro per l'aria di scarico
- 18 Spazzola parquet con setole naturali (solo per mod. NHE9002F)
- 19 Beccuccio combinato 2 in 1 (a lancia e a pennello)
- 20 Spazzola turbo (solo per mod. NHE9002F)

- 21 Dispositivo di aggancio del tubo rigido di aspirazione (posizione di riposo)
- 22 Tasto per l'apertura e lo svuotamento del contenitore raccogli polvere
- 23 Rete di protezione per filtro HEPA
- 24 Filtro HEPA
- 25 Staffa di protezione del filtro motore
- 26 Filtro per l'aria di scarico

**Pericolo di danni!**

Non aspirate in nessun caso terra, gesso, cemento, pietrisco o polvere di foratura.

Questi materiali potrebbero intasare il filtro e danneggiare il motore.

Questo tipo di danni non è coperto da garanzia.

ATTENZIONE: SVUOTARE IL CONTENITORE DOPO OGNI UTILIZZO E PULIRE REGOLARMENTE IL FILTRO HEPA**Pulizia del filtro**

Per garantire una potenza di aspirazione costante, è necessario pulire regolarmente il filtro HEPA (vedere fig. 8-9). Lavate il filtro HEPA solo con acqua pulita o utilizzate un getto di aria compressa. Non utilizzate detergenti di alcun tipo. In caso di sporco ostinato utilizzate ad es. un vecchio spazzolino da denti per pulire l'interno e l'esterno delle pieghe del filtro.

Sostituzione del filtro

- Vedere fig. 8 e 9

I filtri sono stati concepiti per un funzionamento duraturo, ma devono essere sostituiti annualmente. I filtri nuovi possono essere ordinati presso il servizio di assistenza clienti di NECCHI (vedi paragrafo Assistenza e Garanzia).

È sempre meglio controllare

1. Controllate che la fornitura sia completa.
2. Controllate che l'apparecchio non abbia subito danni dovuti al trasporto.
3. In caso di fornitura incompleta o di presenza di danni dovuti al trasporto, non mettete in funzione l'apparecchio. Contattate il nostro numero di assistenza.

Utilizzo conforme alla destinazione d'uso

L'apparecchio è progettato per l'aspirazione di particelle libere e secche, come ad esempio polvere, peli e briciole presenti su pavimenti e divani, in casa o in auto. Non aspirare mai acqua o altre sostanze liquide. Non aspirare in nessun caso sostanze infiammabili e cenere se non completamente fredda.

Quando utilizzate l'aspirapolvere per aspirare cenere, sabbia fine, calce, polvere di cemento e sostanze simili, è possibile che i fori del cilindro del filtro si ostruiscano. Se notate una sensibile diminuzione della potenza di aspirazione, pulite il cilindro del filtro.

Se si aspirano oggetti di grandi dimensioni, il passaggio dell'aria nel tubo o nel flessibile potrebbe ostruirsi. In tal caso, è

necessario rimuovere l'ostruzione.

Utilizzate l'apparecchio sempre in combinazione con il filtro di protezione del motore onde evitare di danneggiare il motore e compromettere il funzionamento dell'aspirapolvere.

Questo articolo è destinato esclusivamente all'utilizzo in ambito privato e non deve essere utilizzato in ambito professionale.

Ogni altro utilizzo è da intendersi come non conforme e può portare a danni materiali o addirittura a lesioni personali. Il produttore non si assume alcuna responsabilità per danni causati da un uso non conforme del presente apparecchio.

Prima di utilizzare l'apparecchio

Dopo avere disimballato l'apparecchio e prima di ogni utilizzo, controllate che l'articolo non presenti danni.

In caso di danni, non utilizzate l'articolo; rivolgetevi al Vostro rivenditore.

Le presenti istruzioni d'uso sono basate sulle norme e i regolamenti in vigore all'interno dell'Unione Europea. Nei paesi esteri è necessario osservare anche le direttive e le leggi nazionali!



Prima di utilizzare l'apparecchio,

leggete attentamente le istruzioni di sicurezza e d'uso. Solo così potrete utilizzare tutte le funzioni in completa sicurezza.

Conservate le istruzioni d'uso e il certificato di garanzia, lo scontrino fiscale e, se possibile, la scatola con l'imballo interno.

Per la vostra sicurezza

Termini indicanti pericolo

PERICOLO



Rischio elevato!

La mancata osservanza di questa indicazione può determinare gravi rischi di lesione personale e pericolo di morte.

ATTENZIONE



Rischio medio!

La mancata osservanza di questa indicazione può causare danni a cose.

CAUTELA



Rischio basso!

Indicazioni da tenere presenti durante l'utilizzo dell'apparecchio.

Indicazioni di sicurezza

Tensione pericolosa! Un'installazione elettrica non corretta o una tensione troppo elevata possono determinare il pericolo di scossa elettrica.

- L'apparecchio può funzionare esclusivamente con una tensione alternata di 220–240 V, 50/60 Hz.
- Non utilizzate l'apparecchio se presenta danni visibili o se il cavo o la spina sono difettosi.
- Non utilizzate l'aspirapolvere per aspirare cenere ardente, sigarette accese o fiammiferi, oggetti appuntiti, schegge di vetro, acqua o altri liquidi. Aspirando questi materiali, infatti, potreste danneggiare l'aspirapolvere e creare situazioni di pericolo per voi stessi.

La cenere ardente, le sigarette accese, ecc. incendiano il filtro, i liquidi possono provocare un cortocircuito e gli oggetti appuntiti danneggiano il filtro.

- Non aprite l'apparecchio; fate eseguire la riparazione a personale specializzato. A questo scopo, rivolgetevi a un'officina specializzata. Si declina qualunque responsabilità e si esclude qualunque copertura di garanzia in caso di riparazioni effettuate autonomamente, collegamenti non corretti o utilizzo non conforme alla destinazione d'uso.
- Per gli interventi di riparazione devono essere utilizzati solo ricambi che corrispondono alle specifiche tecniche originali dell'apparecchio. Questo apparecchio contiene parti elettriche e meccaniche indispensabili per garantire la protezione contro le fonti di pericolo.
- Quando l'apparecchio è in funzione, non introducete in nessun caso le mani al suo interno.
- Non immergete in acqua l'apparecchio, il cavo di alimentazione o la spina di corrente.
- Non afferrate in nessun caso la spina di corrente con le mani bagnate.
- Tenete lontano l'apparecchio, la spina di corrente e il cavo di alimentazione da fiamme libere e superfici calde.
- Utilizzate l'apparecchio solo in luoghi chiusi e asciutti. Non utilizzatelo mai in ambienti umidi o sotto la pioggia.
- Non riponete mai l'apparecchio in modo tale che possa cadere in una vasca o in un lavabo.

- Non afferrate in nessun caso un apparecchio elettrico caduto in acqua. In un tale caso, estraete immediatamente la spina.
- Quando non utilizzate l'apparecchio, eseguite operazioni di pulizia o in presenza di un guasto, spegnete sempre l'apparecchio e scollegate la spina dalla presa di corrente.
- Verificate regolarmente che l'apparecchio e il cavo non presentino danni.
- Non utilizzate in nessun caso il cavo di collegamento come maniglia di trasporto dell'apparecchio.
- Quando l'apparecchio non è più utilizzabile, rendetelo inservibile: scollegate il cavo di alimentazione dalla presa.

PERICOLO **Pericolo per i bambini!**



Spesso i bambini non sono consapevoli dei pericoli o li sottovalutano.

- Non lasciate giocare i bambini con la pellicola d'imballaggio. Giocando, potrebbero rimanere impigliati e soffocarsi.
- Fate attenzione che i bambini non possano avere accesso all'apparecchio in assenza della supervisione di un adulto.
- I bambini possono utilizzare l'apparecchio senza la supervisione di un adulto solo nel caso in cui siano stati adeguatamente istruiti e messi nelle condizioni di poter utilizzare l'apparecchio in sicurezza e di comprendere

i pericoli derivanti da un utilizzo scorretto!

- Nonostante la presenza del filtro, l'aria di scarico dell'aspirapolvere potrebbe contenere una piccola quantità di particelle di sporco. Queste possono essere inalate dai bambini piccoli e provocare delle reazioni allergiche. Non utilizzate l'aspirapolvere nelle immediate vicinanze dei bambini.

PERICOLO



Pericolo di esplosione!

La formazione di scintille può scatenare un'esplosione.

PERICOLO



Pericolo da uso scorretto!

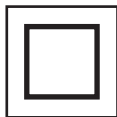
Un utilizzo scorretto dell'apparecchio può provocare danni e lesioni.

- L'apparecchio può essere utilizzato solo da persone che hanno dimestichezza con i pericoli e le caratteristiche dell'apparecchio.
- Non coprite mai l'apparecchio, non utilizzatelo in nessun caso per sedervi o salirci sopra.
- Utilizzate l'apparecchio solo dopo avere montato tutti i filtri. In caso contrario, la polvere aspirata si infiltrerebbe nell'apparecchio.
- I filtri non devono essere danneggiati.
- L'ingresso dell'aria degli ugelli o il tubo di aspirazione possono ostruirsi. In questo caso, spegnete immediatamente l'apparecchio e rimuovete

l'ostruzione prima di proseguire con l'aspirazione.

- Durante il riavvolgimento, tenete saldamente il cavo. Il riavvolgimento veloce del cavo potrebbe provocare un "effetto frusta" (il cavo potrebbe sbattere violentemente e in modo incontrollato).
- Non esponete mai l'apparecchio alle alte temperature (riscaldamento, ecc.) o alle intemperie (pioggia, ecc.).
- Non utilizzatelo per aspirare liquidi. Non introducete liquidi nel contenitore raccogli polvere.
- Prima di aspirare con l'aspirapolvere un tappeto appena pulito, aspettate che l'agente pulente si sia completamente asciugato.

SPIEGAZIONE DEI SIMBOLI



doppio isolamento

Preparazione

- Inserite il beccuccio, il tubo rigido telescopico e il tubo flessibile di aspirazione (vedere fig. 1).
- Impostate la lunghezza desiderata del tubo rigido telescopico con l'ausilio del tasto di blocco **12**
- Estraiete il cavo (al massimo fino al contrassegno di colore giallo). Il contrassegno di colore rosso indica che il cavo è stato estratto completamente; un'ulteriore trazione potrebbe danneggiare il tamburo.
- Inserite la spina in una presa da 220 240V / 50/60 Hz.

Utilizzo

- Accendete/spegnete l'apparecchio con l'interruttore a pedale ON/OFF . **15**
- Adattate la spazzola alla conformazione del pavimento con l'ausilio della leva di regolazione:

A: spazzola estratta per pavimenti lisci

B: spazzola rientrata per tappeti moquette.

- Eventualmente inserite il "beccuccio combinato 2 in 1" al posto della spazzola. Il beccuccio può essere inserito anche direttamente sul tubo di aspirazione flessibile.
- Impostate la potenza di aspirazione tramite la valvola d'aria, oppure tramite il regolatore elettronico della potenza di aspirazione .**14**

Valvola d'aria aperta: potenza di aspirazione bassa (tende, tessuti delicati)

Valvola d'aria chiusa: potenza di aspirazione elevata (pavimenti, tappeti, moquette).

- Trasportate l'apparecchio utilizzando l'apposita maniglia di trasporto. Non sollevarlo afferrandolo dal tubo flessibile di aspirazione.
- Per riporre temporaneamente l'aspirapolvere utilizzate la posizione di parcheggio (vedere fig 1A); per riporlo al termine del lavoro utilizzare la posizione di riposo (vedere fig. 1 B)

Pericolo di lesioni!

PERICOLO



Il riavvolgimento veloce del cavo potrebbe provocare un "effetto frusta" (il cavo potrebbe sbattere violentemente e in modo incontrollato). Per riavvolgere il cavo, reggete il cavo e premete il tasto a pedale. Durante il riavvolgimento, lasciate scivolare il cavo tra le mani.

Svuotamento del contenitore raccogli polvere

- Vedere figura 8/9
- Aprite e svuotate il contenitore raccogli polvere in un cestino dei rifiuti premendo il tasto 22

Pericolo da uso scorretto!

ATTENZIONE

Un utilizzo scorretto dell'apparecchio può provocare danni e lesioni.



- Utilizzate l'apparecchio solo dopo avere montato correttamente un filtro HEPA. In caso contrario, la polvere aspirata si infiltrerebbe nell'apparecchio.

Cura e manutenzione

- Vedere fig. 7/12

Pericolo di corto circuito/ scossa elettrica!

ATTENZIONE

ATTENZIONE



• Non immergete in nessun caso l'apparecchio in acqua

- Dopo qualunque operazione di svuotamento, pulite il filtro HEPA. Reinserite il filtro HEPA solo quando è completamente asciutto.
- Pulite l'involucro dell'apparecchio con un panno umido, quindi asciugatelo completamente. All'interno dell'apparecchio non deve penetrare alcun liquido.
- Non utilizzate in nessun caso dei detersivi aggressivi o contenenti solvente (ad es. benzina, soluzioni diluite, ecc).

Questi detersivi sono corrosivi per la superficie

- Non tentate in nessun caso di riparare autonomamente l'apparecchio. Nel caso in cui sia necessaria una riparazione, mettetevi in contatto con il nostro numero di assistenza.



ATTENZIONE: Avvertenza per lo smaltimento corretto del prodotto.

In conformità alle disposizioni di legge vigenti, tra cui la direttiva 2003/96/EC, ricordiamo che il simbolo del cassonetto barrato riportato sull'apparecchio indica che il prodotto, alla fine della propria vita utile, deve essere raccolto separatamente dagli altri rifiuti.

A fine vita smaltite quindi questo prodotto separatamente dagli altri rifiuti, in conformità alle norme vigenti. Ciò per evitare possibili conseguenze negative per la salute e per l'ambiente. In questo modo eviterete anche possibili sanzioni a vostro carico previste dalla legge nel caso di smaltimento non corretto.

Conformità CE

L'apparecchio che avete acquistato è stato progettato e prodotto in conformità alle vigenti normative CE.

La relativa documentazione è conservata dal produttore / importatore ALPIAN ITALIA SPA.

Garanzia

L'apparecchio NECCHI che avete acquistato è di ottima qualità ed è stato progettato e prodotto con cura. E' garantito contro ogni difetto di fabbricazione per la durata di 24 mesi dalla data di acquisto. Ogni riparazione dovuta a difetti di fabbricazione sarà gratuita nel periodo di garanzia. Ricordiamo che questo prodotto è per uso domestico. Non è consentito l'uso professionale. In caso di uso professionale la garanzia non è operativa.

Se il prodotto evidenzia un difetto di fabbricazione sarà riparato o, se verrà ritenuto opportuno, la parte difettosa sarà sostituita. La decisione se riparare, sostituire un componente o il prodotto con altro identico o, se non disponibile, di pari o superiori caratteristiche, spetta alla nostra Società. Per poter usufruire del servizio NECCHI AT HOME con ritiro e riconsegna gratuiti del prodotto difettoso conservate integralmente l'imballo originale.

La garanzia non copre:

- 1) Revisioni e / o manutenzione del prodotto
- 2) Rottura o danni dovuti a cause accidentali o ad uso non conforme alle istruzioni contenute nel manuale d'uso.
- 3) Usura
- 4) Apparecchi manomessi da persone non da noi autorizzate.
- 5) Apparecchi sui quali vengono impiegati accessori o parti non originali (tubi, spazzole ecc.)

La garanzia copre soltanto i danni diretti sul prodotto. Restano impregiudicati i vostri diritti stabiliti dalle leggi in vigore, in particolare dal D.Lgs. 206/05. Per avere diritto alla garanzia dovrete conservare la vostra ricevuta originale di acquisto.

In caso di necessità di assistenza telefonare al nr. 199.193.328 in orario di ufficio.

Costo della chiamata 14,26 centesimi di Euro al minuto IVA inclusa (da rete fissa). Usfruirete del servizio NECCHI AT HOME con ritiro e riconsegna del prodotto al vostro domicilio, senza spese.

Il servizio NECCHI AT HOME è gratuito alle seguenti condizioni:

- 1) Prodotto rispedito nell'imballo originale completo
- 2) Effettivo difetto di fabbricazione del prodotto.

In caso di invio del prodotto senza difetti tecnici o con problemi dovuti ad usura, impiego non corretto ecc. verranno addebitati i costi della riparazione, dei ricambi e le spese di spedizione. A garanzia scaduta saranno possibili riparazioni. Vi sarà chiesto di pagare il costo della lavorazione, dei ricambi e le spese di spedizione.

Per acquistare eventuali ricambi (filtri, spazzole ecc.) potete rivolgervi al Centro Assistenza NECCHI tramite e-mail: info@alpianitalia.it o fax: 0693496270.

AVVERTENZA:

QUESTO ASPIRAPOLVERE E' DOTATO DI UN DISPOSITIVO CHE SPEGNE L'APPARECCHIO IN CASO DI SURRISCALDAMENTO DEL MOTORE.

Nel caso in cui si azionasse il dispositivo seguire le seguenti indicazioni:

- 1) Scollegate la spina dalla presa di corrente e spegnete l'apparecchio dall'interruttore
- 2) Svuotate completamente il contenitore della polvere
- 3) Pulite il filtro HEPA
- 4) Verificate che non ci siano oggetti che ostruiscono i tubi o le spazzole di aspirazione
- 5) Attendete che l'aspirapolvere si sia raffreddato
- 6) Ricollegate la spina alla presa di corrente e riaccendete l'apparecchio.

NEL CASO IN CUI, UNA VOLTA ESEGUITE TUTTE LE OPERAZIONI, L'ASPIRAPOLVERE NON SI ACCENDESSE, CONTATTATE IL CENTRO ASSISTENZA