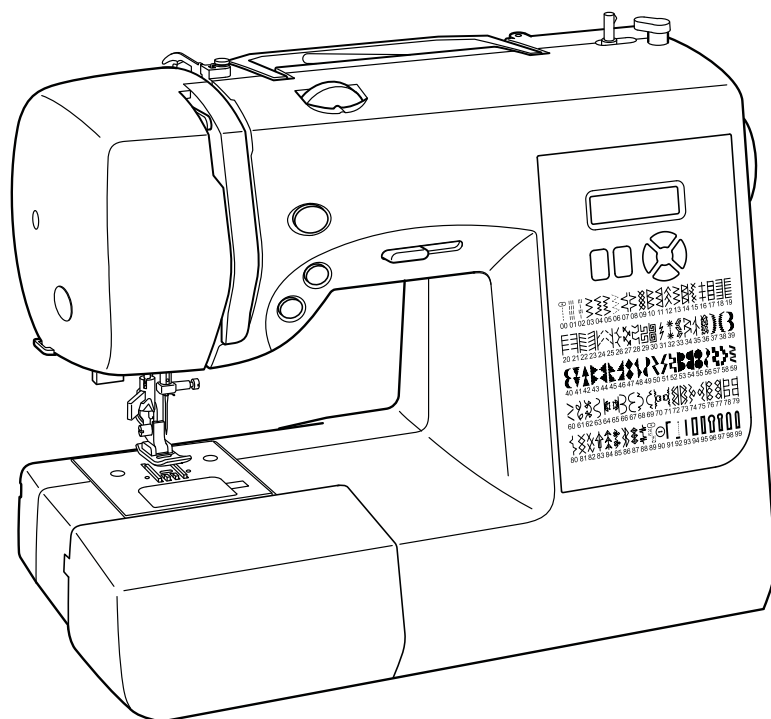


SINGER®



7285Q

**INSTRUCTION MANUAL
MANUEL D'INSTRUCTION
MANUAL DE INSTRUCCIONES**

“IMPORTANT SAFETY INSTRUCTIONS”

“When using an electrical appliance, basic safety precautions should always be followed, including the following.”
“Read all instructions before using this sewing machine.”

“DANGER— To reduce the risk of electric shock:”

1. “This sewing machine should never be left unattended when plugged in. Always unplug this sewing machine from the electric outlet immediately after using and before cleaning.”

“WARNING— To reduce the risk of burns, fire, electric shock, or injury to persons: ”

1. “Do not allow to be used as a toy. Close attention is necessary when this sewing machine is used by or near children.”
2. “This appliance is not intended for use by persons (including children) with reduced physical, sensory or mental capabilities, or lack of experience and knowledge, unless they have been given supervision or instruction concerning use of the appliance by a person responsible for their safety. Children should be supervised to ensure that they do not play with the appliance.”
3. “Use this sewing machine only for its intended use as described in this manual. Use only attachments recommended by the manufacturer as contained in this manual.”
4. “Never operate this sewing machine if it has a damaged cord or plug, if it is not working properly, if it has been dropped or damaged, or dropped into water. Return the sewing machine to the nearest authorized dealer or service center for examination, repair, electrical or mechanical adjustment.”
5. “If the supply cord is damaged, it must be replaced by the manufacturer, its service agent or similarly qualified persons in order to avoid a hazard.”
6. “Never operate the sewing machine with any air openings blocked. Keep ventilation openings of the sewing machine and foot control free from the accumulation of lint, dust, and loose cloth.”
7. “Never drop or insert any object into any opening.”
8. “Indoors use only.”
9. “Do not operate where aerosol (spray) products are being used or where oxygen is being administered.”
10. “To disconnect, turn switch to the off („0“) position, then remove plug from outlet.”
11. “Switch off or unplug the appliance when leaving it unattended, unplug the appliance before carrying out maintenance or replacing lamps.”
12. “Do not unplug by pulling on cord. To unplug, grasp the plug, not the cord.”
13. “Keep fingers away from all moving parts. Special care is required around the sewing machine needle.”
14. “Never sew with a damaged needle plate as this can cause needle to break.”
15. “Do not use bent needles.”
16. “Do not pull or push fabric while stitching. It may deflect the needle causing it to break.”
17. “Switch the sewing machine off (“0”) when making any adjustments in the needle area, such as threading needle, changing needle, threading bobbin, or changing presser foot, etc.”
18. “Always unplug sewing machine from the electrical outlet when removing covers, lubricating, or when making any other user servicing adjustments mentioned in the instruction manual.”
19. “To avoid electrical shock never put the machine nor the mains cable or mains plug into water or other liquids.”
20. “The LED lamp maximum power is 0.3w, maximum voltage is DC 5v, if the LED lamp is damaged, you should not use the product and send it to the manufacture or service agent to repair or replace at once.”
21. “Attention the following to avoid injury:
 - Unplug the foot controller of the appliance when leaving it unattended:
 - Unplug the foot controller of the appliance before carrying out any maintenance.”

“CAUTION— Moving parts-To reduce risk of injury, switch off before servicing. Close cover before operating machine.”

“SAVE THESE INSTRUCTIONS”

“This product is for household use, or equivalent.”

FOOT CONTROL (USA & Canada only)

Use Model YC-485 EC or Model JF-1000 with this sewing machine.

POLARIZED PLUGS CAUTION (USA & Canada only)

This appliance has a polarized plug (one blade wider than the other). To reduce the risk of electric shock, this plug is intended to fit in a polarized outlet only one way. If the plug does not fit fully in the outlet, reverse the plug. If it still does not fit, contact a qualified electrician to install the proper outlet. Do not modify the plug in any way.

This appliance complies with EEC Directive 2004/108/EC covering the electromagnetic compatibility.



Please note that on disposal, this product must be safely recycled in accordance with relevant National legislation relating to electrical/ electronic products. If in doubt please contact your retailer for guidance.

SINGER is the exclusive trademark of The Singer Company Limited S.à.r.l. or its Affiliates.

©2012 The Singer Company Limited S.à.r.l. or its Affiliates. All rights reserved.

MESURES DE SÉCURITÉ IMPORTANTES

Lorsqu'un appareil électrique est en usage, il faut toujours observer certaines mesures élémentaires de sécurité y compris les suivantes. Lire les instructions en entier avant d'utiliser cette machine à coudre.

DANGER – Pour réduire le risque de décharge électrique:

1. Un appareil ne devrait jamais être laissé sans surveillance lorsqu'il est branché.
Débranchez toujours l'appareil de la prise externe de courant immédiatement après usage et avant le nettoyage.

MISE EN GARDE – Pour réduire le risque de brûlures, de feu, de décharge électrique ou de blessures personnelles:

1. "Cet appareil ne doit pas être utilisé comme un jouet. Une stricte surveillance doit être exercée lorsque l'appareil est en usage par ou près des enfants."
2. "Cet appareil n'est pas destiné à être utilisé par des personnes (enfants compris) avec réduction des handicaps physiques, sensoriels ou mentaux de capacités ou de manque d'expérience et des connaissances, à moins qu'ils n'aient été donnée de surveillance ou d'instructions concernant l'utilisation de l'appareil par une personne responsable de leur sécurité. Les enfants doivent être surveillés afin de s'assurer qu'ils ne jouent pas avec l'appareil."
3. "N'utilisez cet appareil qu'aux fins mentionnées dans ce manuel. N'utilisez que les accessoires recommandés par le fabricant tel qu'indiqué dans ce manuel."
4. "N'utilisez jamais cet appareil si le cordon ou la fiche sont endommagés, si l'appareil fait défaut, s'il a été échappé ou endommagé ou immergé. Retournez cet appareil au concessionnaire autorisé ou centre de réparations pour examen. Réparation réglage électrique ou mécanique."
5. "Si le cordon d'alimentation est endommagé, il doit être remplacé par le constructeur, les personnes de son agent de service ou de même qualification, afin d'éviter un danger."
6. "N'utilisez jamais l'appareil lorsque les ventilateurs sont obstrués. Gardez les ventilateurs de la machine à coudre et du rhéostat libres de mousse, poussière ou de tissu."
7. "Gardez les doigts loin des pièces en mouvement spécialement autour de l'aiguille de la machine à coudre."
8. "Usage intérieur seulement."
9. "N'utilisez jamais d'aiguilles gauchies."
10. "Ne tirez ni ne poussez le tissu pendant que vous cousez. Ceci peut faire dévier l'aiguille et la briser."
11. "Éteignez ou débranchez l'appareil quand il laisse sans surveillance, débranchez l'appareil avant d'effectuer l'entretien ou le remplacement des lampes."
12. "Arrêtez ("0") la machine à coudre lorsque vous faites des réglages à l'aiguille, enfilage, changement, enfilage de canette ou changement de pied presseur, etc."
13. "Débranchez toujours la machine de la prise externe de courant lorsque vous retirez les couvercles, effectuez la lubrification ou tout autre entretien mentionné dans le manuel d'instructions."
14. "N'insérez ni ne laissez tomber aucun objet dans aucune ouverture."
15. "N'utilisez pas en plein air."
16. "N'utilisez pas où des produits en aérosol sont en usage ni où est administré de l'oxygène."
17. "Pour débrancher, tournez tous les réglages en position d'arrêt ("0"), puis débranchez la prise externe de courant."
18. "Ne débranchez pas en tirant le cordon. Pour débrancher, saisissez la fiche, non pas le cordon."
19. "Pour éviter un choc électrique ne jamais mettre la machine ou le câble d'alimentation ou prise d'alimentation en eau ou autres liquides."
20. "Le voyant d'alimentation maximale de la lampe est 0,3 W, tension maximale est de DC 5V, si la lampe LED est endommagée, vous ne devriez pas utiliser le produit et l'envoyer à la fabrication ou l'agent de service pour réparer ou remplacer à la fois."
21. "Attention ce qui suit pour éviter les blessures:
- Débranchez le contrôleur de pied de l'appareil lorsque vous le laissez sans surveillance:
- Débranchez le contrôleur de pied de l'appareil avant d'effectuer l'entretien."

“PRECAUTION – Pièces en mouvement - Afin de réduire tout risque de blessure, éteignez et débranchez le câble électrique avant d'effectuer toute intervention de maintenance sur la machine. Fermez le carter avant d'utiliser la machine.”

CONSERVEZ CES INSTRUCTIONS

Cette machine à coudre est conçue pour usage domestique seulement.

RHÉOSTAT (Etats-Unis et Canada seulement)

Avec cette machine à coudre, utilisez le modèle YC-485 EC ou JF-1000.

INFORMATIONS CONCERNANT LES FICHES POLARISÉES (Etats-Unis et Canada seulement)

Cet appareil est équipé d'une fiche polarisée (une lame est plus large que l'autre). Pour réduire les risques de décharge électrique, cette fiche ne peut être branchée dans la prise que d'une seule façon. Si la fiche ne peut pas être insérée entièrement dans la prise, tournez la fiche. Si la fiche ne peut toujours pas entrer dans la prise, veuillez contacter un électricien qualifié afin qu'il vous installe la prise murale appropriée. Ne modifiez la fiche en aucun cas.

Cet appareil est conforme à la directive CEE 2004/108/EC concernant les normes électromagnétiques.



Veuillez noter qu'en cas de destruction, ce produit doit bénéficier d'un recyclage sécurisé, conforme à la législation nationale applicable aux produits électriques/électroniques. En cas de doute, veuillez contacter votre distributeur agréé.

SINGER est une marque exclusive de The Singer Company Limited S.à.r.l. ou de ses Affiliés.

© 2012 The Singer Company Limited S.à.r.l. ou de ses Affiliés. Tous droits réservés.

IMPORTANTES INSTRUCCIONES DE SEGURIDAD

Cuando se usa un aparato eléctrico, debe seguirse unas precauciones básicas y que vienen incluidas a continuación.
"Leer las instrucciones antes de usar la máquina de coser."

PELIGRO — Para reducir el riesgo de una descarga eléctrica.

1. La máquina no debe dejarse nunca desatendida mientras esté conectada. Desconectar la máquina de la red eléctrica inmediatamente después de su uso y antes de limpiarla.

CUIDADO — Para reducir el riesgo de quemaduras, fuego, descargas eléctricas o causar daños a personas.

1. "No usar la máquina como un juguete."
Prestar atención si fuese necesario cuando la máquina está siendo usada por niños o cerca de ellos.
2. "Este aparato no está destinado al uso por personas (incluyendo niños) con una reducción de física, sensorial o mental, capacidad, o falta de experiencia y el conocimiento, a menos que se les ha dado la supervisión o las instrucciones de utilización del aparato por una persona responsable de su seguridad. Los niños deben ser supervisados para asegurarse de que no juegan con el aparato."
3. "Usar la máquina de coser solamente como se describe en este manual.
Usar únicamente los accesorios recomendados por el fabricante y que vienen especificados en este manual."
4. "No trabajar nunca con la máquina en caso de que tenga el cable o el enchufe en malas condiciones, si no cose correctamente, en caso de que se haya caído, haya sido dañada o se haya mojado."
5. "Si se daña el cable de suministro, debe ser sustituido por el fabricante, su agente de servicio o similares a personas calificadas, a fin de evitar un peligro."
6. "No usar la máquina con los orificios de ventilación bloqueados. Mantener los orificios de ventilación de la máquina de coser y el pedal sin acumulación de polvo, suciedad y restos de tejido."
7. "No introducir no insertar objetos en los orificios de ventilación."
8. "Adentro uso solamente."
9. "No usar mientras se estén utilizando productos aerosoles (spray) o en lugares donde se esté administrando oxígeno."
10. "Para desconectar, girar el interruptor hasta la posición Off ("0"), luego desconectar el enchufe de la red."
11. "Apague o desconecte el aparato cuando no lo use, desconecte el aparato antes de llevar a cabo el mantenimiento o sustitución de las lámparas."
12. "No desconectar el enchufe tirando del cable. Para desconectar, tirar de la clavija, no del cable."
13. "Mantener los dedos alejados de todas las partes móviles de la máquina. Tener un cuidado especial con la aguja."
14. "Usar siempre la placa de agujas apropiada. Una placa de agujas impropia puede producir la rotura de la aguja."
15. "No usar agujas despuntadas."
16. "No presionar ni tirar del tejido mientras se está cosiendo. Esto podría doblar la aguja y romperla."
17. "Situar el interruptor principal de la máquina en posición Off ("0") cuando se realice algún ajuste en el área de la aguja como enhebrar la aguja, cambiar la aguja, cambiar la canilla, cambiar el pie prensatelas y similares."
18. "Desconectar siempre la máquina de la red eléctrica cuando se retiren las tapas, para lubricar, o cuando se realice algún otro tipo de ajuste mecánico mencionado en el manual de instrucciones."
19. "Para evitar descargas eléctricas, no ponga la máquina ni el cable o enchufe en agua u otros líquidos."
20. "La lámpara LED de potencia máxima es 0,3 W, la tensión máxima es de DC 5V, si se daña la lámpara LED, que no debe usar el producto y enviarlo a la fabricación o el agente de servicio para reparar o reemplazar a la vez."
21. "Atención los siguientes campos para evitar lesiones:
- Desconecte el pedal del aparato cuando no lo use:
- Desconecte el pedal del aparato antes de realizar cualquier tipo de mantenimiento."

PARTES MÓVILES — Para reducir el riesgo de daños personales, apague y desconecte antes de cualquier mantenimiento. Cierre la tapa antes de utilizar la máquina.

CONSERVE ESTE MANUAL DE INSTRUCCIONES

Esta máquina de coser es para uso doméstico

PEDAL (sólo EE.UU. y Canadá)

Use el modelo YC-485 EC o JF-1000 con esta máquina de coser.

INFORMACIÓN REFERENTE AL ENCHUFE POLARIZADO (sólo EE.UU. y Canadá)

Este electrodoméstico está equipado con un enchufe polarizado (note que una patita es más ancha que la otra). Para reducir el riesgo de choques eléctricos, este enchufe solamente puede ser usado en una toma de corriente polarizada. Si no puede insertar el enchufe completamente en la toma de corriente, déle la vuelta e inténtelo de nuevo. Si el enchufe no entra todavía correctamente, contrate a un electricista calificado para que le instale la toma de corriente adecuada. No intente modificar el enchufe.

Este instrumento se conforma con directivo de CEE 2004/108/EC cubriendo supresión contra interferencia de radio.



Por favor, recuerde que estos productos deben ser reciclados de acuerdo con la legislación nacional referente a productos eléctricos y electrónicos. Si tiene alguna duda al respecto, por favor contacte con el distribuidor.

SINGER es una marca registrada de "The Singer Company Limited S.à.r.l." o sus Afiliadas.
©2012 The Singer Company Limited S.à.r.l. o sus Afiliadas. Todos los derechos reservados.

TABLE OF CONTENTS

1. KNOWING YOUR SEWING MACHINE

Machine identification	6 - 7
Accessories	8 - 9
Setting up your machine	10 - 11
Spool pins, Presser foot lifter	12 - 13
Darning plate	12 - 13
Converting to free-arm sewing	14 - 15
Large extension table	14 - 15
Winding the bobbin	16 - 17
Threading the bobbin thread	18 - 19
Threading the top thread	20 - 23
Using automatic needle threader	
Picking up bobbin thread	24 - 25
Needle, thread and fabric chart	26 - 27
Adjusting top thread tension	28 - 29
Changing presser foot	28 - 29
Functions of control panel	30 - 33
Operation buttons	34 - 37

2. STARTING TO SEW

Quick reference table of stitch length and width	38 - 41
Straight stitching	42 - 45
Keeping seams straight	
Straight stitch with auto tie-off function	44 - 45
Inserting zippers and piping	
Zigzag stitching	46 - 47
Adjusting stitch width and length, Satin stitch	
Placement of patterns	
Blindhem stitch	48 - 49

Multi-stitch zigzag, Shell stitch	50 - 51
Sewing on a button	50 - 51
Decorative and stretch stitches	52 - 61
Straight stretch stitch, Honeycomb stitch, Overedge stitch,	
Feather stitch, Ric-rac stitch, Double overlock stitch,	
Criss-cross stitch, Entredeux stitch, Ladder stitch,	
Pin stitch, Blanket stitch, Slant pin stitch,	
Slant overedge stitch, Crossed stitch, Chevron stitch,	
Greek key stitch, Edge-joining stitch,	
Fishbone stitch, Thorn stitch,	
Reinforced overedge stitch, Wizard stitch	
More decorative stitches & ideas for	
decorative machine stitching	62 - 63
Buttonhole making	64 - 69
Automatic buttonhole, Corded buttonholes,	
Manual buttonhole	

3. CARING FOR YOUR MACHINE

Cleaning hook area and feed dogs	70 - 71
--	---------

4. OTHER INFORMATION

Satin stitch foot, Twin needle	72 - 73
Straight stitch needle position	74 - 75

5. SPECIAL ACCESSORIES

1/4" Foot, Overcasting foot,	
Darning & embroidery foot, Gathering foot,	
Rolled hem foot	

6. PERFORMANCE CHECKLIST

.....	80 - 81
-------	---------

For European version

Dimensions: 376 mm × 197 mm × 301 mm
 Mass of the equipment: 6.7 kg
 Rated Voltage: 230 V ~
 Rated Frequency: 50 Hz
 Rated input: 65 W
 Using ambient temperature: Normal temperature
 Acoustic noise level: less than 70 db(A)

TABLE DES MATIÈRES

1. VOTRE MACHINE À COUDRE

Description de la machine	6 - 7
Accessoires	8 - 9
Préparation de la machine	10 - 11
Porte-bobine, Levier du pied presseur	12 - 13
Plaque de reprisage	12 - 13
Utilisation du bras libre	14 - 15
Plateau de rallonge	14 - 15
Préparation de la canette	16 - 17
Enfilage du fil de canette	18 - 19
Enfilage du fil supérieur	20 - 23
Utilisation de l'enfileur de chas d'aiguille	
Rappel du fil inférieur	24 - 25
Tableau des aiguilles, fils et tissus	26 - 27
Réglage de la tension du fil supérieur	28 - 29
Remplacement du pied presseur	28 - 29
Fonctions du panneau de commande	30 - 33
Boutons de fonctionnement	34 - 37

2. COMMENCEZ À COUDRE

Tableau de référence rapide des longueurs et largeurs de points	38 - 41
Point droit	42 - 45
Pour garder la couture droite	
Point droit avec fonction de nouage automatique	44 - 45
Inserer une fermeture à glissière ou un biais (galonner)	
Point zigzag	46 - 47
Réglage de la largeur et de la longueur de point, Point bourdon, Positionnement des motifs	
Point invisible	48 - 49

Zigzag multi-point, Point de lingerie	50 - 51
Pose de boutons	50 - 51
Point décoratifs et points extensibles	52 - 61
Point droit extensible, Point nid d'abeille, Point surjet extensible, Point plume, Point ric rac, Point surjet double, Point entrecroisé, Point entredeux, Point d'échelle, Point épingle, Point languette, Point épingle oblique, Surjet oblique, Point croisé, Point chevron, Point grec, Point d'assemblage des rebords, Point d'arrêt, Point d'épine, Point surjet renforcé, Point sorcier	
Plus de point décoratifs & idées pour la couture décorative à la machine	62 - 63
Confection des boutonnières	64 - 69
Boutonnière automatique	
Boutonnières gansées (renforcées), Boutonnière manuelle	

3. ENTRETIEN DE VOTRE MACHINE

Nettoyage des griffes et du crochet	70 - 71
-------------------------------------	---------

4. RENSEIGNEMENTS AUTRES

Pied pour point bourdon, Aiguille jumelée	72 - 73
Réglage de la position d'aiguille pour le point droit	74 - 75

5. ACCESORIOS ESPECIALES

Pied d'un quart de pouce, Pied de surjet, Pied à reprisage et à broder, Pied fronceur, Pied de Nervures	76 - 79
---	---------

6. VÉRIFICATION DES PETITS PROBLÈMES DE COUTURE

	80 - 81
--	---------

Version pour l'Europe

Dimensions: 376 mm × 197 mm × 301 mm
Poids de l'équipement: 6,7 kg
Tension nominale: 230 V ~
Fréquence nominale: 50 Hz
Entrée nominale: 65 W
Utilisation de la température ambiante: température normale
Niveau de bruit acoustique: moins de 70 db(A)

INDICE DE CONTENIDOS

1. PRINCIPALES PARTES DE LA MAQUINA

Identificación de la máquina	6 - 7
Accesorios	8 - 9
Preparación de la máquina	10 - 11
Porta carretes, Palanca pie prensatelas	12 - 13
Placa transparente	12 - 13
Utilización del brazo libre	14 - 15
Base de extensión	14 - 15
Devanado de la bobina	16 - 17
Enhebrado del hilo de la bobina	18 - 19
Enhebrado del hilo superior	20 - 23
Empleo del ensartador automático de aguja	
Extracción del hilo de la bobina	24 - 25
Tabla de hilo, aguja y material	26 - 27
Ajuste de la tensión del hilo superior	28 - 29
Cambio del pie prensatelas	28 - 29
Funciones de panel de control	30 - 33
Interruptores de funcionamiento	34 - 37

2. EMPEZER A COSER

Cuadro de referencia rápida de largo y ancho de puntada	38 - 41
Puntada recta	42 - 45
Manteniendo la puntada derecha	
Puntada recta con función de remate automático	44 - 45
Colocación de cierres y vivo	
Puntada zig-zag	46 - 47
Ajuste del ancho y largo de puntada, Puntada de relleno, Ubicación de los patrones	
Puntada invisible	48 - 49

Zig-zag de tres puntadas, Puntada de lencería	50 - 51
Cosido de botones	50 - 51
Puntadas decorativas y elásticas	52 - 61
Puntada recta triple, Puntada panal, Puntada sobre-orillado, Puntada pluma, Puntada ric rac, Puntada obrlock doble, Puntada entrecruz, Puntada "Entredos", Puntada en escalera, Puntada de broche, Puntada de ribete, Puntada alfiler inclinado, Puntada overlock inclinado, Puntada cruzada, Puntada chevron, Puntada llave griega, Puntada une-orillas, Puntada raspa, Puntada "Herringbone", Puntada sobre-borde reforzado, Puntada mago	
Mas puntadas decorativas e ideas para decorar sus manualidades	62 - 63
Confección de ojales	64 - 69
Ojales automaticos, Ojales con cordón, Ojal manual	

3. CUIDE SU MAQUINA

Limpiar el area del transportador y la lanzadera	70 - 71
--	---------

4. INFORMACIÓN ADICIONAL

Pie prensatelas para coser en satén	72 - 73
Aplicación de dos aguja doble	72 - 73
Ajuste de posición de aguja para puntada recta	74 - 75

5. ACCESORIOS ESPECIALES

Pie de 1/4 de pulgada, Pie para sobrehilado, Pie para bordado y zurcido, Pie para Fruncidos, Pie para dobladillo angosto	76 - 79
--	---------

6. CUADRO DE VERIFICACION DE RENDIMIENTO

	84 - 85
--	---------

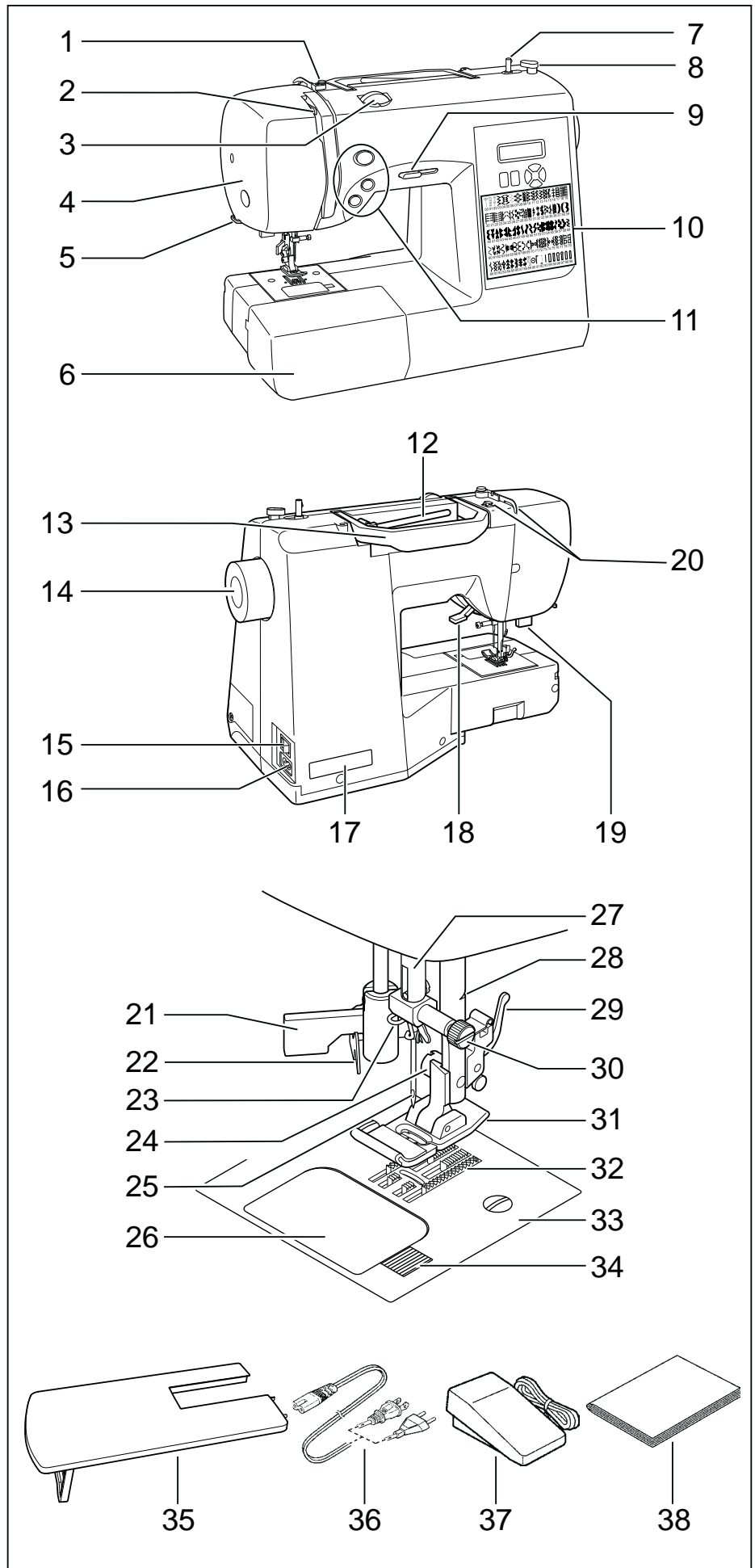
Para versión europea

Dimensiones: 376 mm x 197 mm x 301 mm
Peso del equipo: 6,7 kg
Voltaje nominal: 230 V ~
Frecuencia nominal: 50 Hz
Consumo nominal: 65 W
Uso de temperatura ambiente: temperatura normal
Nivel de ruido acústico: menos de 70 db(A)

1. KNOWING YOUR SEWING MACHINE

MACHINE IDENTIFICATION

1. Bobbin winding tension disk
2. Thread take-up
3. Thread tension control
4. Face cover
5. Thread cutter
6. Removable extension table/
Accessory box
7. Bobbin winder shaft
8. Bobbin winder stop
9. Sewing speed control
10. Pattern number reference guide
11. Operation buttons
12. Horizontal spool pin
13. Handle
14. Hand wheel
15. Power/light switch
16. Cord socket
17. Identification plate
18. Presser foot lifter
19. Buttonhole lever
20. Thread guide
21. Automatic needle threader
22. Thread guide
23. Thread guide
24. Presser foot screw
25. Needle
26. Bobbin cover plate
27. Needle bar
28. Thread cutter
29. Foot release lever
30. Needle clamp screw
31. Presser foot
32. Feed dogs
33. Needle plate
34. Bobbin cover release button
35. Large extension table
36. Power line cord
37. Foot control
38. Instruction manual



1. VOTRE MACHINE À COUDRE

DESCRIPTION DE LA MACHINE

1. Disque de tension du bobineur
2. Releveur de fil
3. Réglage tension du fil supérieur
4. Plaque frontale
5. Coupe-fil
6. Boîte à accessoires/Table de rallonge
7. Axe du bobineur
8. Butée d'arrêt du bobinage
9. Régulateur de vitesse
10. Guide de référence des points
11. Bouton d'opération
12. Porte-bobine horizontale
13. Poignée
14. Volant
15. Interrupteur/Lumière
16. Prise de cordon
17. Plaque d'identification
18. Levier du pied de biche
19. Levier-poussoir boutonnière
20. Guide-fil
21. Enfileur de chas d'aiguille
22. Guide-fil
23. Guide-fil
24. Vis du pied
25. Aiguille
26. Couvercle canette
27. Barre à aiguille
28. Coupe-fil
29. Levier de verrouillage du pied
30. Vis de l'aiguille
31. Pied presseur zigzag
32. Griffe d'entraînement
33. Plaque-aiguille
34. Bouton du couvercle canette
35. Grand plateau de rallonge
36. Cordon
37. Rhéostat
38. Manuel d'instruction

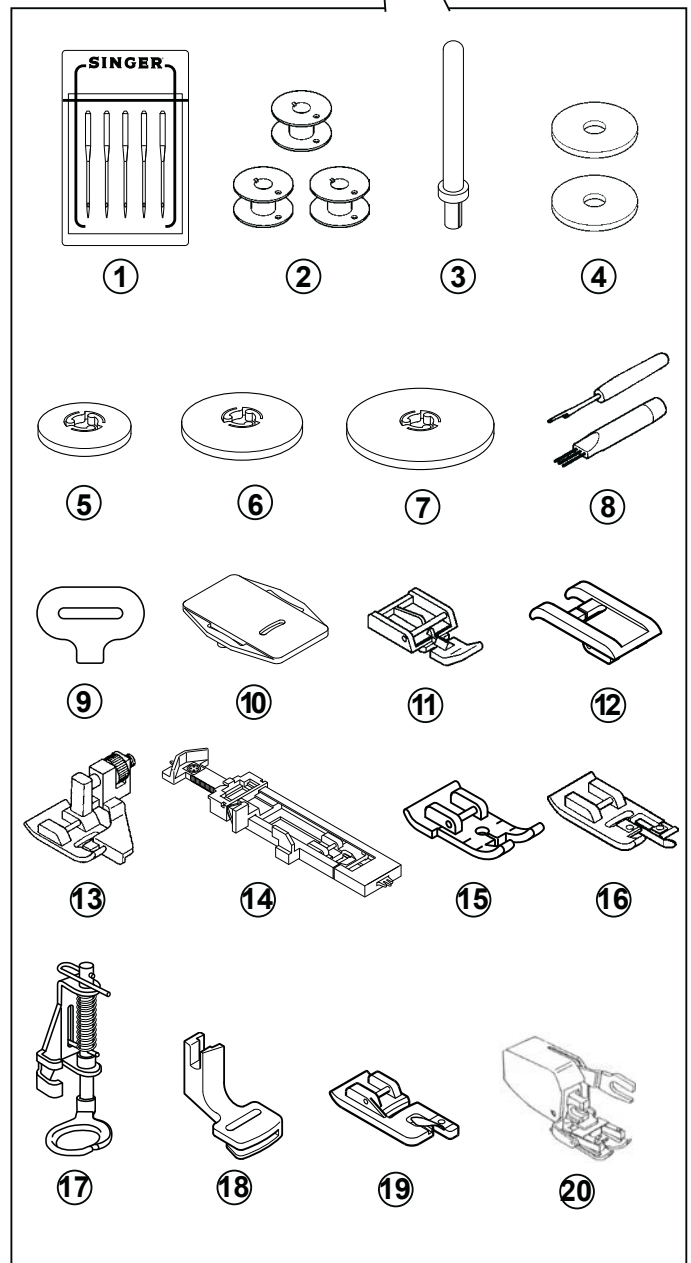
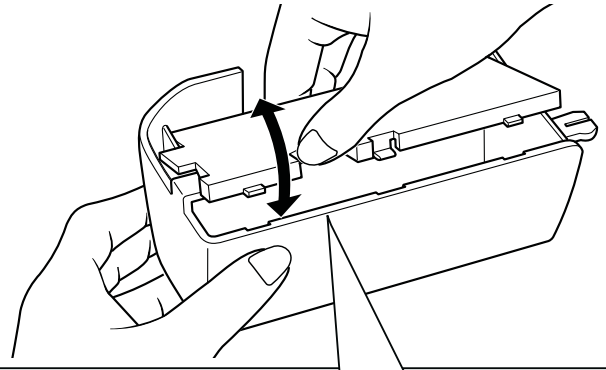
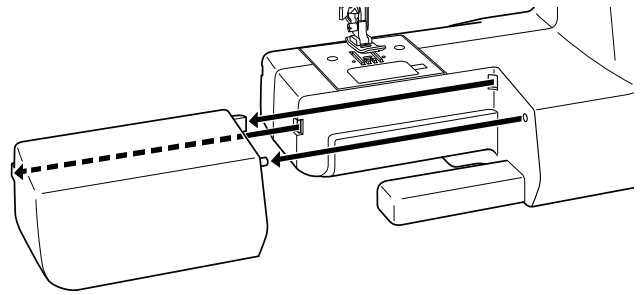
1. PRINCIPALES PARTES DE LA MAQUINA

IDENTIFICACIÓN DE LA MÁQUINA

1. Disco de tensión de bobina
2. Tira hilos
3. Control tensión hilo
4. Cubierta frontal
5. Cortador de hilo
6. Caja de accesorios
7. Eje devanador de la bobina
8. Tope devanador de la bobina
9. Control de velocidad de costura
10. Guía de referencia del número de puntada
11. Botones de Operación
12. Portacarrete horizontal
13. Asa para transportar
14. Volante
15. Interruptor corriente/luz
16. Conector del cable
17. Placa de identificación
18. Palanca pie prensatelas
19. Palanca para ojales
20. Guía hilo
21. Ensartador automático de aguja
22. Guía hilo
23. Guía hilo
24. Tornillo pie prensatelas
25. Aguja
26. Placa transparente
27. Barra de aguja
28. Cortador de hilo
29. Palanca de desprendimiento prensatelas
30. Tornillo de sujeción aguja
31. Pie prensatelas
32. Impelentes
33. Placa aguja
34. Botón de apertura de placa transparente
35. Mesa Extensora
36. Cordón de la línea eléctrica
37. Control por pedal
38. Manual de instrucciones

ACCESSORIES

1. Needles
2. Bobbins (4 total - 1 in machine)
3. Auxiliary spool pin
4. Spool pin felt discs (2)
6. Spool pin cap (small)
7. Spool pin cap (large)
8. Buttonhole opener/Seam Ripper and Brush
9. Screwdriver for needle plate
10. Darning plate
11. Zipper foot
12. Satin stitch foot
13. Blind stitch foot
14. Buttonhole foot
15. 1/4" Foot
16. Overcasting foot
17. Darning & embroidery foot
18. Gathering foot
19. Rolled hem foot
20. Even feed / walking foot



The Foot that comes on your Sewing machine is called the General Purpose Foot and will be used for the majority of your sewing.

The Satin Foot (12) is another very useful foot and should be used for most decorative sewing.

When purchasing additional bobbins, be sure they are Class 15 J.

ACCESSOIRES

1. Aiguilles
2. Canettes (total 4 - 1 dans la machine)
3. Porte-bobine auxiliaire
4. Rondelle feutre
5. Chapeau pour mini bobine
6. Chapeau pour petite bobine
7. Chapeau pour grande bobine
8. Ouverture de boutonnière/Pinceau/Déchire-surjet
9. Tournevis pour plaque aiguille
10. Plaque de reprise
11. Pied fermeture glissière
12. Pied pour point bourdon
13. Pied point invisible
14. Pied boutonnière
15. Pied d'un quart de pouce
16. Pied de surjet
17. Pied à reprendre et à broder
18. Pied fronceur
19. Pied de Nervures
20. Pied double entraînement

Le pied qui accompagne votre machine à coudre est appelé le pied universel et est utilisé pour la plus grande partie de vos travaux de couture.

Le pied pour point bourdon (12) est un autre pied fort utile, et doit être utilisé pour la plupart des points décoratifs.

Si vous achetez des canettes, chercher que la classe 15 J.

ACCESORIOS

1. Aguja
2. Bobinas (4 total – 1 en máquina)
3. Porta carrete adicional
4. Fieltros
5. Sujetador de hilo (mini)
6. Sujetador de hilo (pequeño)
7. Sujetador de hilo (grande)
8. Descocedor y brocha
9. Desarmador para placa de aguja
10. Placa transparente
11. Prensateles para cierres
12. Pie prensateles para coser en satén
13. Prensateles de puntada invisible
14. Prensateles de ojales
15. Pie de 1/4 de pulgada
16. Pie para sobrehilado
17. Pie para bordado y zurcido
18. Pie para Fruncidos
19. Pie para dobladillo angosto
20. Prensateles de avance simultáneo

El prensateles que viene con la máquina de coser se llama pie prensateles universal y será usado para la mayoría de sus costuras.

El prensateles para coser en satén (12) es otro prensateles muy útil y debe ser usado para costura de puntadas decorativas.

Cuándo compre bobinas adicionales este segura que sean clase 15 J.

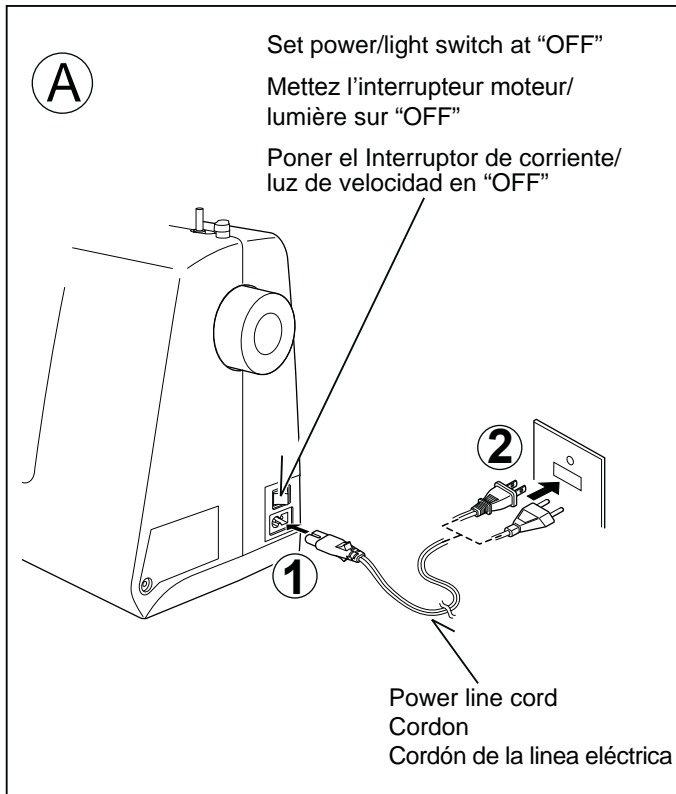
SETTING UP YOUR MACHINE

Be sure to wipe off any excess oil from needle plate area before using your machine the first time.

NOTE: This machine can be used either with or without foot control.

WHEN USING POWER LINE CORD ONLY

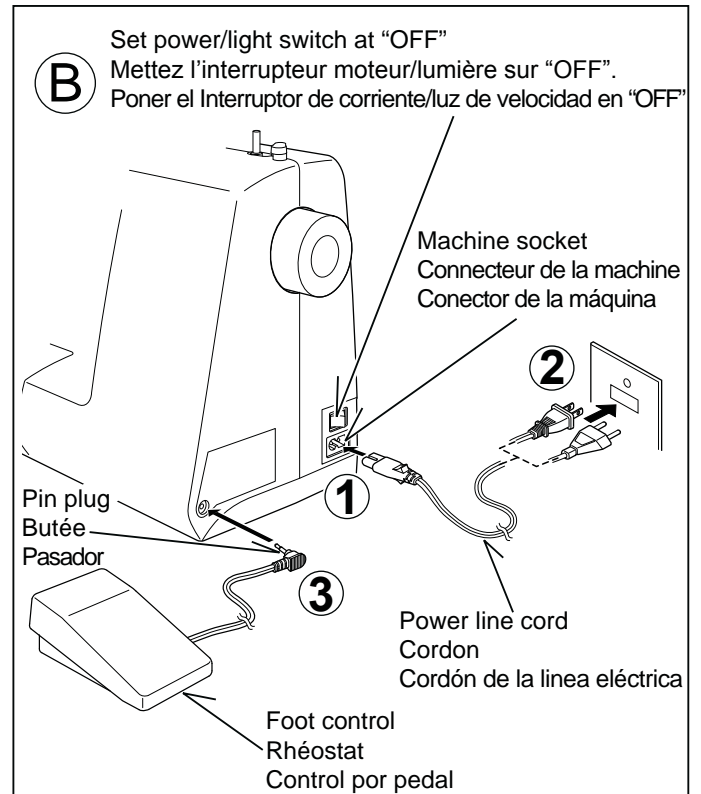
Connect the plug of the power line cord into the cord socket (1) and your wall outlet (2) as illustrated (A).



WHEN USING POWER LINE CORD AND FOOT CONTROL

Connect the plug of the power line cord into the cord socket (1) and your wall outlet (2) as illustrated (B).

Connect the foot control plug into the machine socket (3).



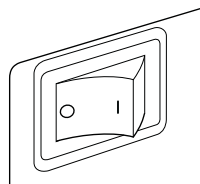
Always disconnect the machine from power supply by removing the plug from the wall-outlet.

POWER/LIGHT SWITCH

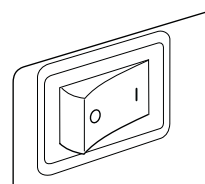
Your machine will not operate until the power/light switch is turned on. The same switch controls both the power and the light.

When servicing the machine, or changing needles, etc., machine must be disconnected from the power supply.

Power/light switch "OFF"
Interrupteur moteur/lumière "OFF"
Interruptor corriente/luz "OFF"



Power/light switch "ON"
Interrupteur moteur/lumière "ON"
Interruptor corriente/luz "ON"



PRÉPARATION DE LA MACHINE

Assurez-vous d'essuyer tout surplus d'huile autour de la plaque à aiguille, avant d'utiliser votre machine pour la première fois.

Note: Cette machine fonctionne avec ou sans rhéostat.

EN UTILISANT UNIQUEMENT LA FICHE ÉLECTRIQUE.

Brancher la fiche du cordon électrique dans la prise de la machine (1) et dans la prise électrique murale(2) comme indiqué (A).

EN UTILISANT LA FICHE ÉLECTRIQUE ET LE RHÉOSTAT.

Brancher la fiche du cordon électrique dans la prise de la machine (1) et dans la prise électrique murale(2) comme indiqué (B).

Brancher la fiche du rhéostat dans la prise (3).

PRÉPARACION DE LA MÁQUINA

Asegúrese de limpiar cualquier sobrante de aceite del área de la placa aguja antes de usar su máquina por primera vez.

NOTA: Esta máquina puede usarse con o sin pedal.

CUANDO SE USE EL CORDÓN DE LA LÍNEA ELÉCTRICA SOLAMENTE

Conecte el cordón de la línea eléctrica a la máquina (1) y el enchufe a la alimentación de corriente en la pared (2) tal como se ve en la ilustración (A).

CUANDO SE USE EL CORDÓN DE LÍNEA ELÉCTRICA Y EL CONTROL DE PEDAL

Conecte el cordón de la línea eléctrica a la máquina (1) y el enchufe a la alimentación de corriente en la pared (2) tal como se ve en la ilustración (B).

Conectar el enchufe del control de velocidad de pedal en el conector de la máquina (3).



Débranchez toujours. La machine de l'alimentation électrique en retirant la fiche de la prise murale.



Siempre desconecte la máquina de la fuente de alimentación retirando el enchufe del tomacorriente de la pared.

INTERRUPTEUR MOTEUR ET LUMIÈRE

Votre machine est équipée d'un interrupteur unique moteur/lumière. Vous piquez donc constamment avec votre travail éclairé.

INTERRUPTOR CORRIENTE/LUZ

La máquina no funcionará hasta que se conecte el interruptor de corriente/luz. El mismo interruptor controla la corriente y la luz. Cuando se está utilizando la máquina, o se están cambiando agujas o bobinas, etc., la máquina se debe desconectar de los suministros principales.

SPOOL PINS

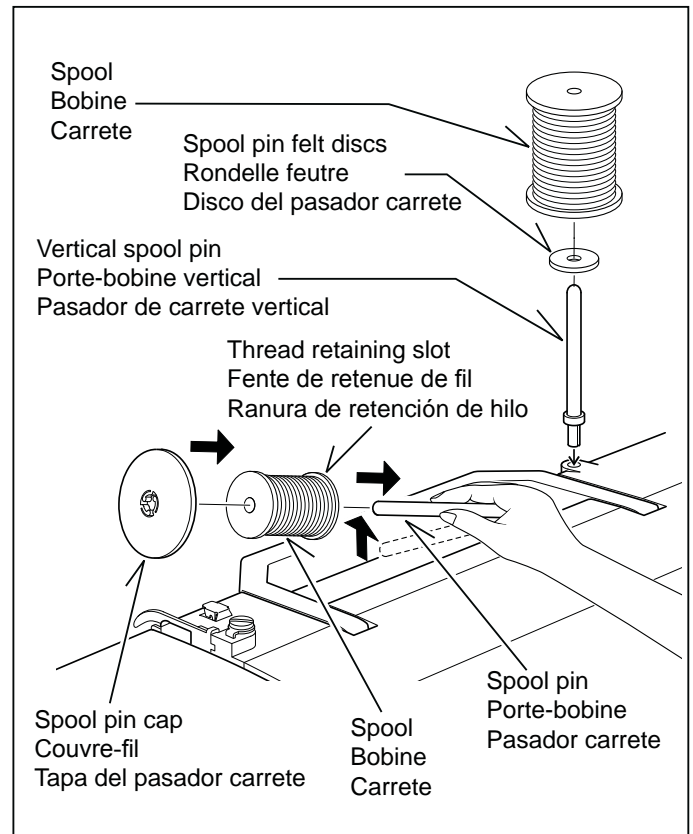
HORIZONTAL SPOOL PIN

Place thread spool on the pin and secure with a spool cap to ensure smooth flow of thread. If the thread spool has a thread retaining slit, it should be placed to the right.

Select the correct spool pin cap according to the type and diameter of spool being used. The diameter of the spool pin cap should always be larger than that of the spool itself.

VERTICAL SPOOL PIN

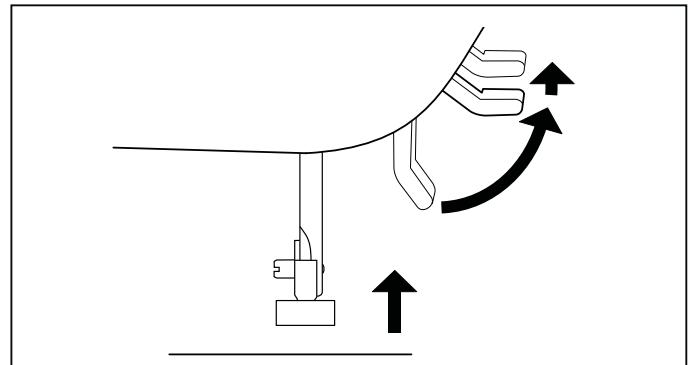
Attach the spool pin and place a felt disc over it. Place a spool of thread on the spool pin.



PRESSER FOOT LIFTER

There are three positions for your presser foot.

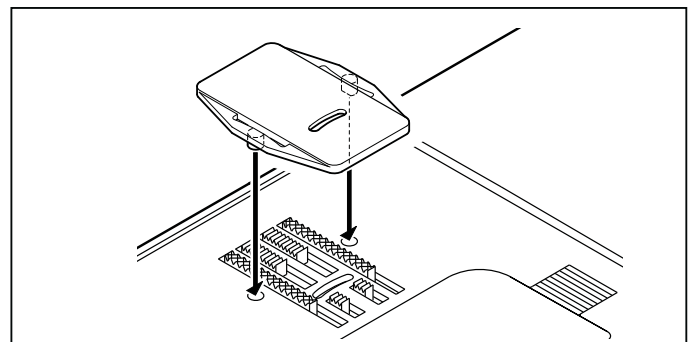
1. Lower the presser foot to sew.
2. Raise the lifter to the middle position to insert or remove fabric, and to change presser foot.
3. Lift it to its highest position to accommodate thicker fabrics.



DARNING PLATE

Use the darning plate when you need to control fabric feeding for button sewing, free motion work and free motion darning.

Raise needle and presser foot, and position darning plate onto the needle plate with the two pins on the back inserted to the holes of needle plate.



PORTE-BOBINE

PORTE-BOBINE HORIZONTAL

Placez la bobine sur la tige et fixez-y un couvre-fil pour assurer un débit de fil bien régulier. Si la bobine est dotée d'une fente de retenue de fil, elle doit être placée à la droite.

Sélectionner le couvre-fil correcte en fonction du type et du diamètre de la bobine utilisée. Le diamètre du couvre-fil doit toujours être supérieur à celui de la bobine elle-même.

PORTE-BOBINE VERTICAL

Fixer le porte-bobine et la rondelle feutre sur le capot supérieur. Placer la bobine sur le porte-bobine.

LEVIER DU PIED PRESSEUR

Il y a 3 positions:

1. Abaisser le levier pour coudre.
2. Soulever le levier en position moyenne pour insérer ou enlever le tissu, et changer le pied.
3. Soulever le levier à sa position la plus haute, pour accommoder les tissus épais.

PLAQUE DE REPRISAGE

Utilisez la plaque de reprisage lorsque vous devez contrôler vous-même l'entraînement du tissu pour coudre des boutons, pour les travaux à mouvements libres et pour effectuer du reprisage par vous-même.

Mettre l'aiguille à sa position la plus haute et relever le pied presseur. Placer la plaque à reprisage sur la plaque aiguille en veillant à ce que les deux tiges s'introduisent correctement dans les trous.

PORTA CARRETES

PORTA CARRETE HORIZONTAL

Coloque el carrete de hilo en el porta carrete y asegúrelo con el sujetador de hilo para asegurarse que el hilo se mueve suavemente. El carrete de hilo tiene una ranura de retención de hilo, que debe quedar hacia la derecha.

Seleccione la tapa de pasador de carrete de acuerdo al tipo y diámetro del carrete usado. El diámetro de la tapa de pasador de carrete debe ser siempre mayor que la del mismo carrete.

PORTA CARRETE VERTICAL

Colocar el porta carrete y poner el disco de fieltro. Colocar un carrete de hilo en el portacarretes.

PALANCA PIE PRENSATELAS

Su prensatelas tiene tres posiciones.

1. Bajar el prensatelas para coser.
2. Levantar la palanca a la posición media para insertar o mover la tela.
3. Levantar a la posición más alta para acomodar telas mas gruesas.

PLACA TRANSPARENTE

Use la placa transparente cuando deba controlar la alimentación del tejido para costura de botones, trabajo de bordado libre y zurcido.

Alzar la aguja y el pie prensatelas y montar la placa transparente en la plancha de agujas, con los dos pasadores de la parte posterior introducidos en los agujeros de la placa aguja.

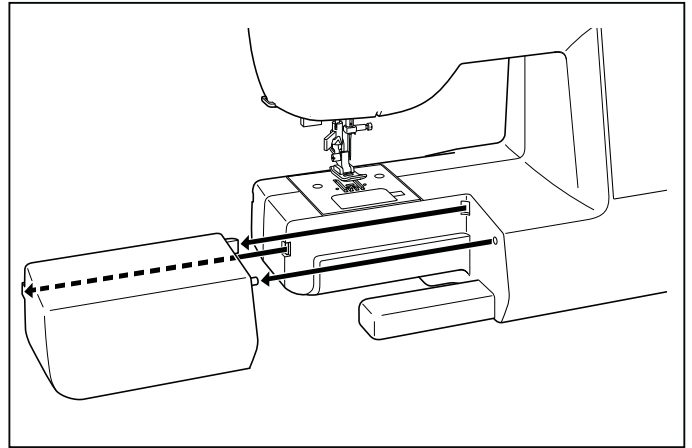
CONVERTING TO FREE-ARM SEWING

Your machine can be used either as a flat-bed or as a free-arm model.

With the extension table in position, it provides a large working surface.

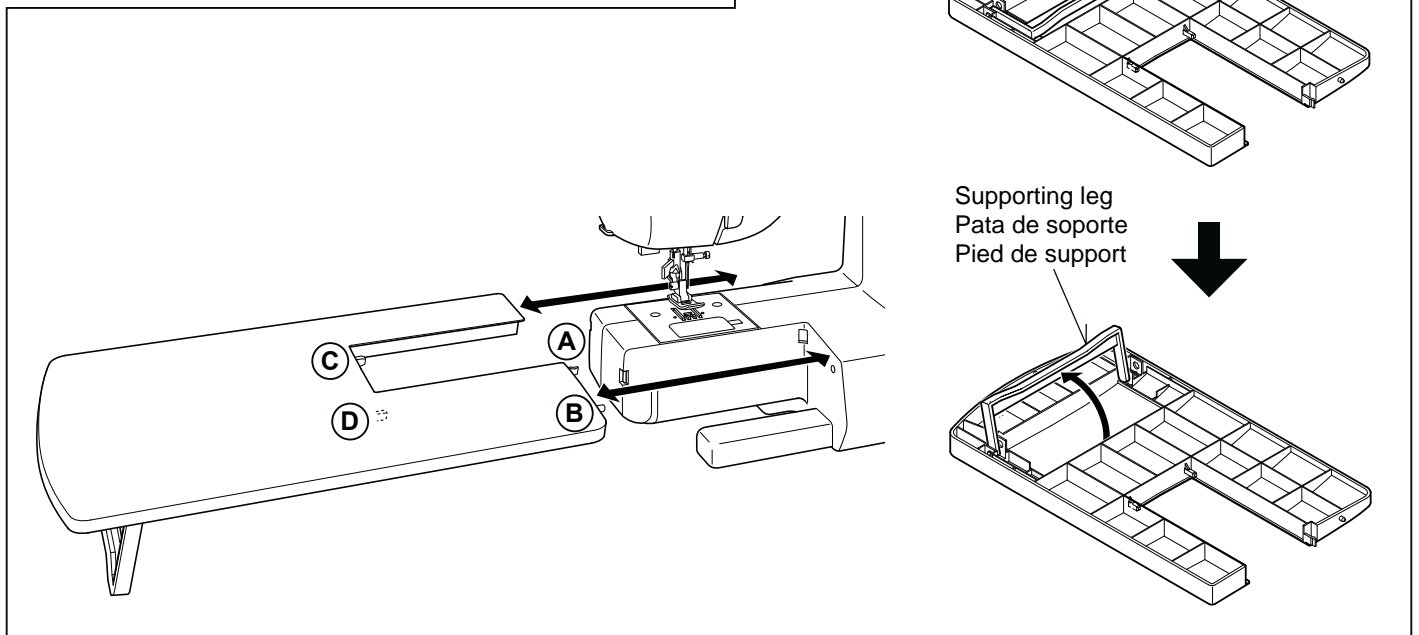
To remove the extension table, hold it firmly with both hands and pull it off to the left as shown. To replace, slide the extension table back into place until it clicks.

With the extension table removed the machine converts into a free-arm model for sewing children's clothes, cuffs, trouser legs, and other hard-to-reach places.



LARGE EXTENSION TABLE (OPTIONAL)

To place onto the machine, lift the supporting leg of the extension table, and slide the table into place while fitting the guide pins A, B, C and D into machine as illustrated.



UTILISATION DU BRAS LIBRE

Cette machine peut s'utiliser aussi bien sous la forme d'une base plane que celle d'un bras libre.

En conservant la table de rallonge en place, vous obtiendrez une plus grande surface de travail.

Pour retirer la table de rallonge, tenez-la fermement avec les deux mains et tirez-la à gauche vers l'extérieur, comme indiqué sur l'illustration. Pour la remettre en place, faites glisser la table de rallonge à sa place jusqu'à ce qu'elle s'enclenche.

En retirant la table de rallonge, la machine sera convertie en bras-libre pour confectionner des vêtements d'enfants, poignets, pantalons ainsi que tout endroit difficile d'accès.

PLATEAU DE RALLONGE (OPTIONNEL)

Pour fixer à la machine, relever la patte de support du plateau de rallonge, et faire le glisser en positionnant les tiges A, B, C et D comme indiqués.

UTILIZACIÓN DEL BRAZO LIBRE

La máquina tanto se puede utilizar como base plana o una máquina de brazo libre.

Con la base de extensión instalada se obtiene una superficie de trabajo más amplia.

Para retirar la extensión de la cama, sosténgala firmemente con ambas manos y sáquela hacia la izquierda tal como se indica. Para volver a colocarla, deslice la extensión de la cama nuevamente a su lugar hasta que haga clic.

Sin la base de extensión, la máquina se convierte en un modelo de brazo libre para costura de ropa de niños, puños, piernas de pantalones, y otros lugares complicados.

BASE DE EXTENSION (OPCIONAL)

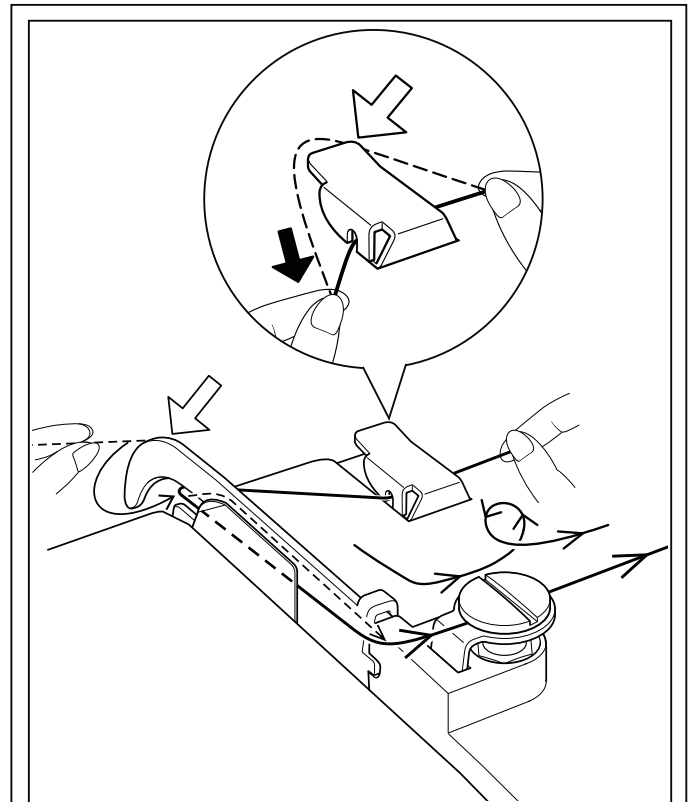
Para colocarla en la máquina, levante el soporte de la mesa de extensión para liberarla y deslícela en su lugar, ajustándola a las guías A, B, C y D en la máquina tal como se ilustra.

WINDING THE BOBBIN

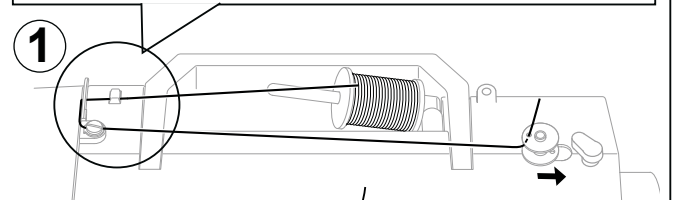
Be sure to use Class 15 J bobbins.

1. Place a spool of thread on the spool pin, and secure it with the spool pin cap. Pull the thread out from the spool and place it through thread guides as shown in illustration.

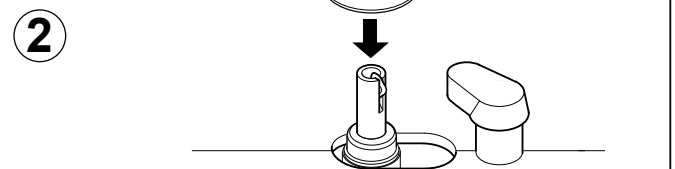
Be sure to pull thread securely into the bobbin winding tension disk.



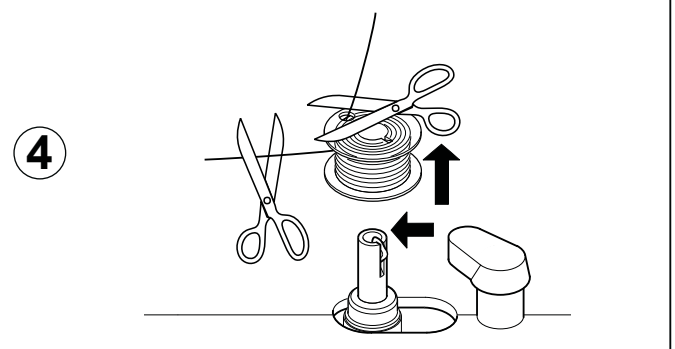
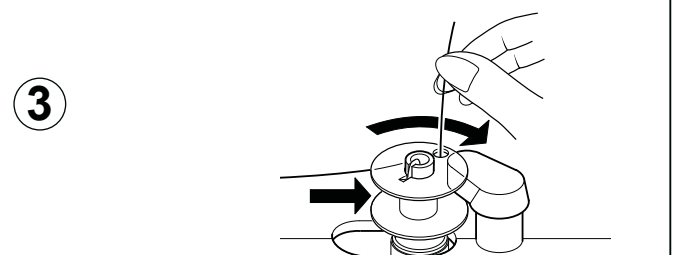
2. Put end of thread through the hole in bobbin as shown. Push bobbin winder shaft to far left position, if it is not already there.



3. Place bobbin onto shaft with end of thread coming from top of bobbin. Push bobbin winder shaft to the right until it clicks. Hold the end of thread.



4. Start machine and the bobbin starts to wind. Bobbin will automatically stop turning when completely filled. Push shaft to the left to remove bobbin and cut thread.



PRÉPARATION DE LA CANETTE

Utilisez que la canette 15 J.

1. Placez une bobine de fil sur un porte-bobine et fixez-la bien à l'aide du couvre-fil. Tirez le fil hors de la bobine et faites-le passer par le guide-fil, comme indiqué dans l'illustration.

Assurez-vous de bien insérer le fil dans les disques de tension du bobineur.

2. Faites passer l'extrémité du fil par le trou de la canette, comme indiqué.
Pousser l'axe du dévidoir vers la gauche, placer la canette sur cet axe.

3. Pousser le tout vers la droite jusqu'au dé clic. Tenir le bout de fil à la verticale.

4. Mettre la machine en marche. La canette va se remplir. Des que la canette est pleine, elle s'arrêtera de tourner. Arrêter la machine. Couper le fil. Pousser l'ensemble axe canette vers la gauche pour pouvoir enlever la canette pleine de l'axe. Pendant la couture, l'axe doit toujours rester à gauche.

DEVANADO DE LA BOBINA

Este seguro de usar clase 15 J bobinas.

1. Coloque el carrete de hilo en el porta carrete y asegúrelo con la tapa de pasador de carrete. Tire del hilo hacia afuera del carrete y páselo a través de las guías de hilo tal como se indica en la figura.

Asegúrese de jalar el hilo con firmeza en los discos de tensión del devanador de bobina.

2. Pase el extremo del hilo a través del agujero en la bobina tal como se indica.
Empujar el eje del devanador bobina hacia la posición máxima izquierda, si no está ya ahí.

3. Colocar la bobina en el eje, con el extremo del hilo saliendo por la parte superior de la bobina. Empujar hacia la derecha el eje del devanador, hasta que se sienta un golpe seco. Retener el extremo del hilo.

4. Poner en marcha la máquina. El hilo que está retenido se soltará. La bobina cesará de girar cuando se haya llenado por completo. Empujar hacia la izquierda el eje para sacar la bobina.

THREADING THE BOBBIN THREAD

1. Raise the needle to its highest position by rotating the hand wheel toward you (counter-clockwise).

2. Remove the bobbin cover plate by pushing the release button to the right. Bobbin cover will pop up sufficiently to allow you to remove the cover.

3. Insert the bobbin making sure the bobbin rotates counter-clockwise when you pull the thread.

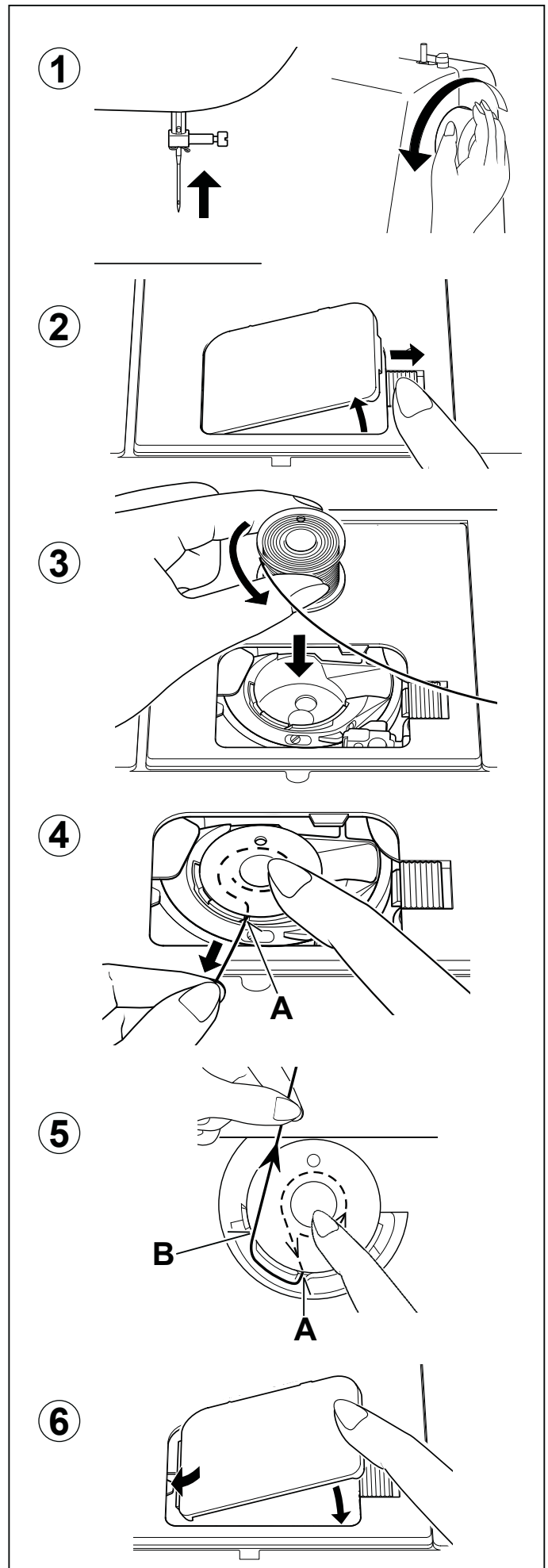
NOTE: This is a very important step as the bobbin can become unthreaded and cause sewing problems if it rotates clockwise.

4. Pull thread through the slot (A) and then to the left.

5. With a finger held gently on top of the bobbin, pull the thread until it stops in slot (B). Then pull about 6" (15 cm) of thread and lead it towards back of the machine under the presser foot.

NOTE: This is also a very important step to assure the bobbin thread does not slip out of position.

6. Replace the bobbin cover plate onto the needle plate.



ENFILAGE DU FIL DE CANETTE

1. Tourner le volant vers vous jusqu'à ce que l'aiguille soit dans la position la plus haute.
2. Retirez la plaque de canette en poussant le bouton de libération vers la droite. Le couvercle de la canette se relève suffisamment pour vous permettre de le retirer.
3. Insérez la canette en vous assurant que le fil tourne dans le sens inverse des aiguilles d'une montre lorsque vous tirez sur le fil.

REMARQUE: Cette étape est très importante car la canette risque de se déenfiler et causer des problèmes de couture si elle tourne dans le sens des aiguilles d'une montre.

4. Tirez le fil à travers la fente (A), puis vers la gauche.
5. Avec un doigt tenant doucement le haut de la canette, tirez sur le fil jusqu'à ce qu'il s'arrête à la fente (B). Puis tirez environ 15 cm de fil et dirigez-le vers l'arrière de la machine au-dessus du pied presseur.

REMARQUE: ceci est également une étape très importante pour assurer que le fil de la canette ne glisse pas hors de sa position.

6. Remplacez le couvercle de canette sur la plaque aiguille.

ENHEBRADO DEL HILO DE LA BOBINA

1. Levante la aguja a su posición más alta girando el volante hacia usted (en sentido contrario a las manecillas del reloj).
2. Retire la placa transparente empujando el botón de apertura hacia la derecha. La placa transparente saldrá lo suficiente para permitirle desmontarla por completo.
3. Inserte la bobina asegurándose que la bobina gire hacia la izquierda cuando se tira del hilo.

NOTA: Este es un paso muy importante pues la bobina se puede desenrollar y causar problemas de costura si se gira hacia la derecha.

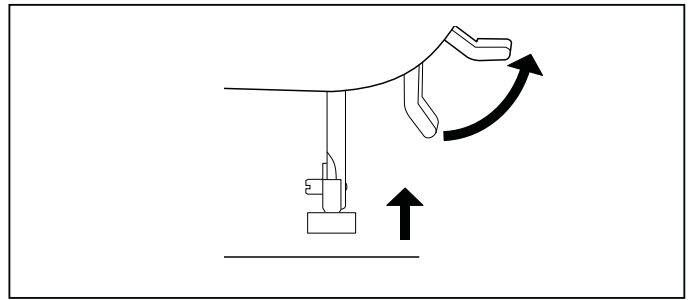
4. Lleve el hilo por la abertura (A) y después hacia la izquierda.
5. Con un dedo suavemente sobre la bobina, tire del hilo hasta que pare en la ranura (B). Luego tire aproximadamente 6" (15 cm) del hilo y hágalo pasar por detrás de la máquina debajo del pie prensatelas.

NOTA: Este también es un paso muy importante para asegurarse que el hilo del carrete no se salga de la posición.

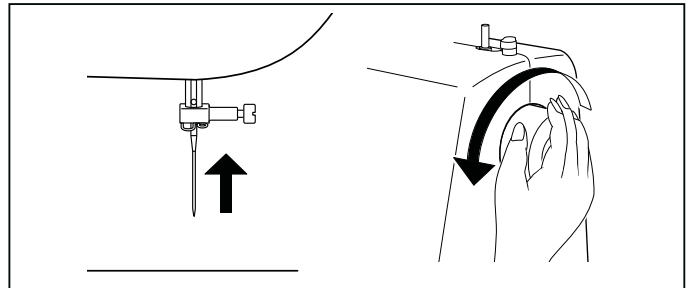
6. Vuelva a cerrar la tapa.

THREADING THE TOP THREAD

A. Raise the presser foot lifter. Always be sure to raise the presser foot lifter before threading the top thread. (If the presser foot lifter is not raised, correct thread tension cannot be obtained.)

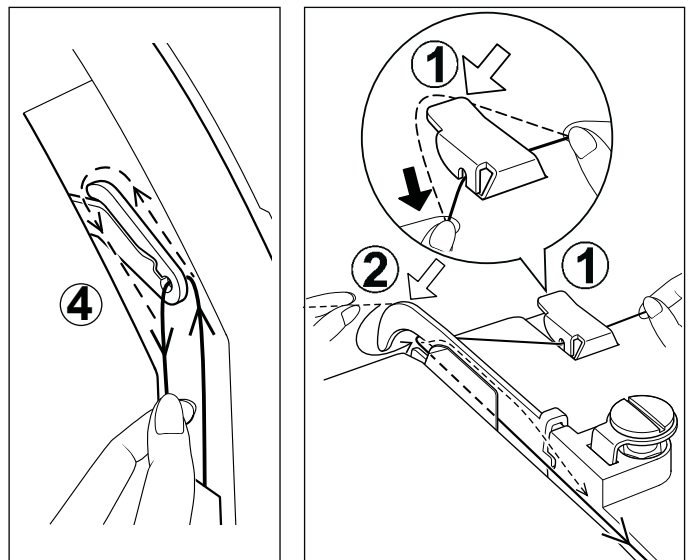


B. Turn the hand wheel toward you until the needle is in its highest position.



C. Thread the machine with your left hand while firmly gripping the thread with your right hand in the following order as illustrated.

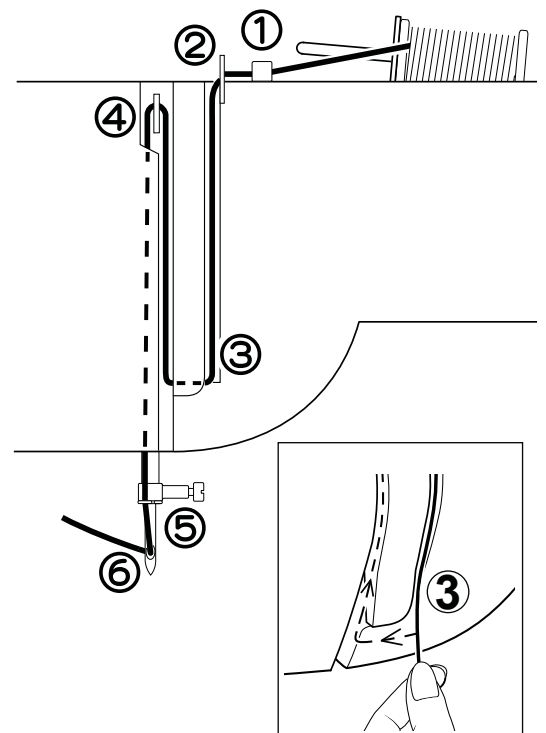
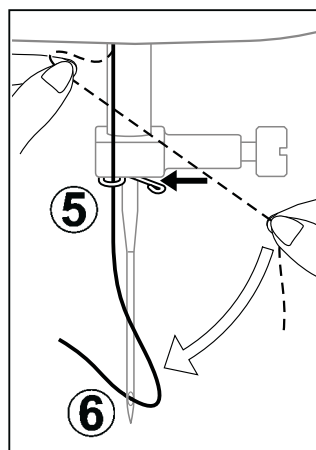
- * Guide the thread through thread guide (1), and then pull it into the pre-tension guide (2).
- * Pull the thread into the tension discs (which are located inside the machine) by first passing the thread to the left of plate (2). Then guide the thread to the bottom of the groove.
- * Do a U-turn around the inside of the tab (3).
- * Pass the thread through the thread take-up (4) from right to left.
- * Pull the thread into the inside of the take-up lever until it reaches the eye of the lever.
- * Guide the thread into the thread guide (5).
- * Pass the thread through the eye of the needle (6) from front to back. (See following page for instructions on operation of the Automatic Needle Threader.)



IMPORTANT:

To verify that the machine is threaded properly in the tension discs, do this simple check:

- 1.) With the presser foot raised and the needle unthreaded, pull the thread. You should detect only a slight resistance and little or no deflection of the needle.
- 2.) Now lower the presser foot and again pull the thread towards the the back of the machine. This time you should detect a considerable amount of resistance and much more deflection of the needle. If you do not detect the resistance, this means you have not threaded the machine correctly and need to rethread it.



ENFILAGE DU FIL SUPÉRIEUR

A. Elevez le pied presseur. Veillez à toujours élever le releveur de pied presseur avant d'enfiler le fil supérieur. (Si le releveur de pied presseur n'est pas élevé, vous ne pourrez pas obtenir une tension de fil correcte.)

B. Tournez le volant vers vous jusqu'à ce que l'aiguille soit en position haute et que le releveur de fil soit visible.

C. Enfillez le fil de la machine avec votre main gauche tout en tenant le fil fermement de la main droite dans l'ordre suivant comme montré dans l'illustration.

- * Faites passer le fil par le guide-fil (1), puis tirez-le dans le guide de prétension (2).
- * Passer le fil du côté gauche de la plaque (2) et tirer ensuite le fil entre les disques de tension. Puis guidez le fil au fond de la rainure.
- * Faites faire un demi-tour au fil autour de l'intérieur de la languette (3).
- * Faites passer le fil par le releveur de fil (4) de la droite vers la gauche.
- * Tirez le fil à l'intérieur du levier de releveur de fil jusqu'à ce qu'il atteigne l'orifice du levier.
- * Guidez le fil dans le guide-fil (5).
- * Faites passer le fil par l'orifice de l'aiguille (6) de l'avant vers l'arrière. (Reportez-vous à la page suivante pour les instructions concernant le fonctionnement de l'enfileur de chas d'aiguille automatique.)

IMPORTANT:

Pour vous assurer que la machine est correctement pourvue de fil dans les disques de tension, effectuez cette simple vérification:

- 1.) **Avec le pied presseur relevé et l'aiguille non-enfilée, tirer sur le fil. Vous ne devriez sentir qu'une légère résistance ainsi qu'une faible ou aucune déflexion de l'aiguille.**
- 2.) **Ensuite, abaisser le pied presseur et tirez de nouveau le fil vers l'arrière de la machine. Cette fois, vous devriez sentir une forte résistance et beaucoup plus de déflexion de l'aiguille. Si vous ne sentez pas de résistance, le fil a été mal enfilé et vous devez le réenfiler.**

ENHEBRADO DEL HILO SUPERIOR

A. Levante el prensatelas. Siempre asegúrese de levantar el prensatelas antes de enhebrar el hilo superior. (Si no se levanta el prensatelas, no se podrá lograr la tensión correcta del hilo.)

B. Gire el volante hasta que la aguja se encuentre en su posición más alta y el tirahilos quede a la vista.

C. Enhebre la máquina con su mano izquierda mientras toma firmemente el hilo con su mano derecha en el orden siguiente tal como está ilustrado.

- * Guíe el hilo a través de la guía de hilo (1), y luego páselo por la guía de tensión preliminar (2).
- * Lleve el hilo a los discos de tensión, primero pasando el hilo a la izquierda de la cubierta (2). Luego guíe el hilo hasta el fondo de la ranura.
- * Dé una vuelta en U alrededor del interior de la lengüeta (3).
- * Pase el hilo a través del tirahilos (4) de derecha a izquierda.
- * Pase el hilo por el interior de la palanca de tirahilos hasta que llegue al ojo de la palanca.
- * Guíe el hilo por la guía de hilo (5).
- * Pase el hilo a través del ojo de la aguja (6) de adelante hacia atrás. (Continúe con la página siguiente por instrucciones sobre el funcionamiento del ensartador automático de agujas.)

IMPORTANTE:

Para verificar que la máquina ha sido bien enhebrada en los discos de tensión, realice esta verificación sencilla:

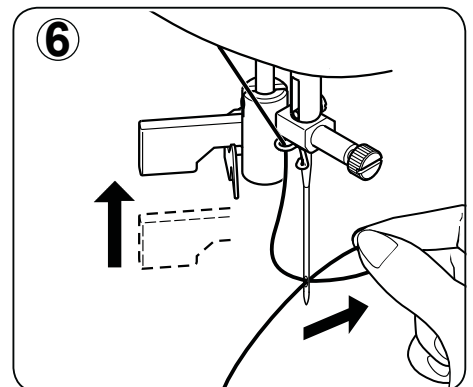
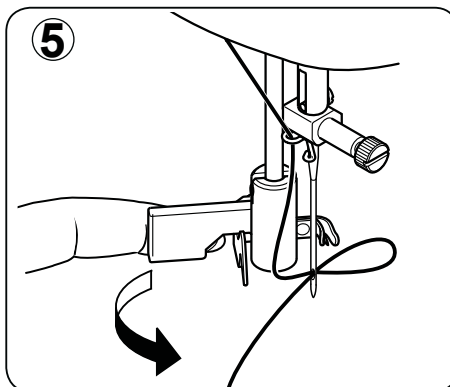
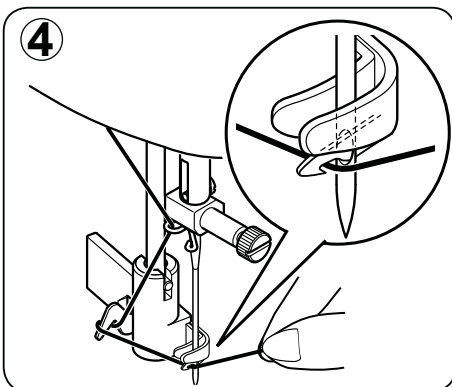
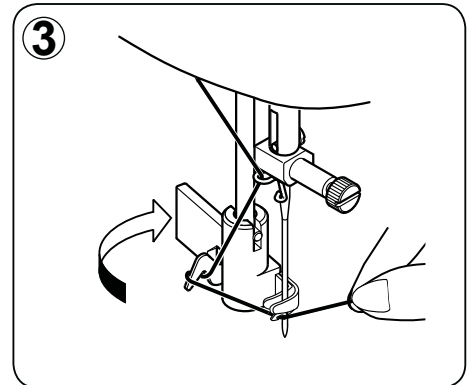
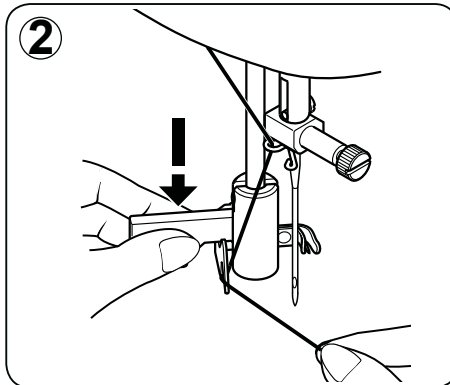
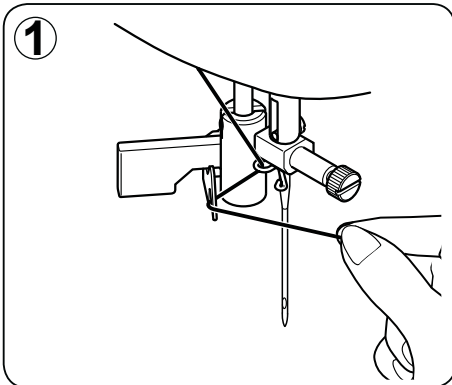
- 1.) **Con el prensatelas levantado y la aguja sin enhebrar, jalar el hilo. Deberá detectar solo una ligera resistencia y una pequeña o ninguna de flexión de la aguja.**
- 2.) **Ahora vuelva a bajar el pie prensatelas y vuelva a tirar del hilo hacia atrás de la máquina. En ese momento deberá detectar una cantidad considerable de resistencia y mucha más deflexión de la aguja. Si no detecta la resistencia ha enhebrado mal la máquina y deberá volver a enhebrarla.**

USING AUTOMATIC NEEDLE THREADER

Raise the needle to its highest position by rotating the hand wheel towards you (counter-clockwise).

1. Hook thread into thread guide as illustrated.
2. Pull down lever while holding the end of thread.
3. Rotate the lever to the rear of the machine.
4. Guide thread into hooked end and pull the thread upward.
5. Return the lever and needle will be threaded automatically.
6. Release the lever and pull thread away from you.

NOTE: For smooth threading it is recommended you set the machine for straight stitch when using the needle threader.



UTILISATION DE L'ENFILEUR DE CHAS D'AIGUILLE

Amener l'aiguille en position haute en tournant le volant vers vous (sens contraire).

1. Accrocher le fil au guide-fil comme indiqué dans l'illustration.
2. Abaisser le levier tout en tenant l'extrémité du fil.
3. Tourner le levier vers l'arrière.
4. Guider le fil dans la fourchette d'accrochage et le tirer vers le haut.
5. Ramener le levier à sa position d'origine, et l'aiguille sera alors automatiquement enfilée.
6. Relâcher le levier et tirer le fil vers l'extérieur.

NOTE: Afin de faciliter l'enfilage, il est recommandé de régler votre machine au point droit lors de l'utilisation de l'enfileur d'aiguille.

EMPLEO DEL ENSARTADOR AUTOMÁTICO DE AGUJA

Levantando la aguja a la posición más elevada girando el volante de la máquina hacia usted (en sentido contrario a las manecillas del reloj).

1. Enganche el hilo en el guía hilo como la indica la ilustración.
2. Empuje hacia abajo la palanca mientras detiene la punta del hilo.
3. Girar la palanca hasta el final.
4. Colocar el hilo en la horquilla de enganche y estirarlo hacia arriba.
5. Retornar la palanca a su posición y la aguja será enhebrada automáticamente.
6. Soltar la palanca y tirar del hilo hacia usted.

NOTA: Para un mejor enhebrado con el ensartador automático de aguja, se recomienda colocar el selector de la máquina en puntada recta.

PICKING UP BOBBIN THREAD

1. Raise the presser foot lifter.

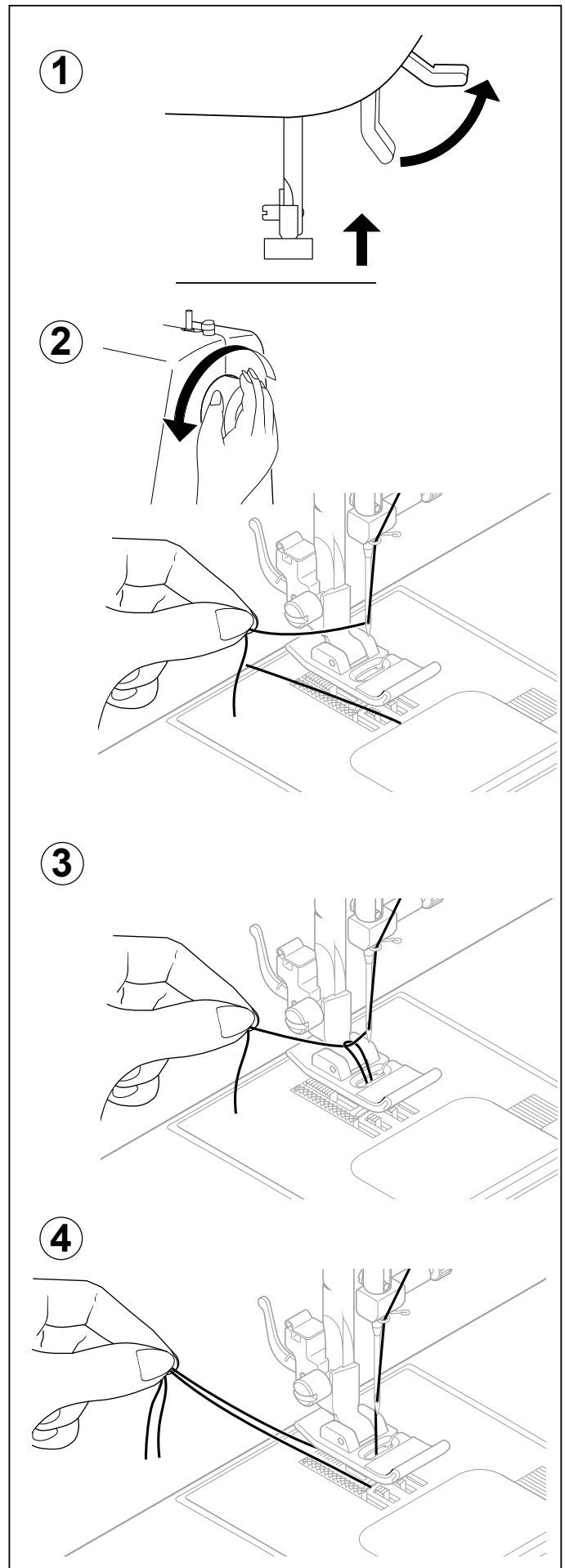
2. Holding needle thread loosely with your left hand, turn hand wheel toward you (counter-clockwise) with your right hand, first lowering the needle and continuing until the needle comes to its highest position.

NOTE: A quick way to pick up the bobbin thread is, with straight stitch selected, touch and release the reverse switch.

Your machine will perform one down-up cycle and stop with the needle up. Always stopping with the needle "fully up" is one of the features of your computer sewing machine.

3. Lightly pull up the top thread, and pick up bobbin thread, which will appear through the needle plate slot.

4. Pull both top and bobbin threads together toward the back of the machine under the presser foot, leaving about 6" (15 cm) clear.



RAPPEL DU FIL INFÉRIEUR

1. Relever le pied presseur.
2. Tenir le fil de l'aiguille et tourner le volant vers vous en faisant remonter l'aiguille à sa position la plus haute.

REMARQUE: pour faire remonter rapidement le fil de la canette, avec le point droit sélectionné, touchez et relâchez l'interrupteur de couture arrière.

La machine exécute un cycle et s'arrête avec l'aiguille relevée. Le fait qu'elle s'arrête toujours avec l'aiguille "complètement relevée" est l'une des caractéristiques de votre machine à coudre avec ordinateur.

3. Faire remonter le fil inférieur en tirant légèrement sur le fil supérieur.
4. Placer les deux fils sous le pied presseur vers l'arrière en laissant environ 15 cm fil dépasser.

EXTRACCIÓN DEL HILO DE LA BOBINA

1. Alzar la palanca del pie prensatelas.
2. Manteniendo flojo el hilo de la aguja con la mano izquierda, girar hacia usted el volante con la mano derecha, hasta que la aguja alcance su posición más alta.

NOTA: Una manera rápida de extraer el hilo de la bobina es, con la puntada recta seleccionada, pulse levemente el botón de costura hacia atrás.

Su máquina realizará un ciclo hacia abajo-arriba y se detendrá con la aguja levantada. Una de las características de su máquina de coser computarizada es que siempre se detiene con la aguja "completamente arriba".

3. Tirar ligeramente del hilo superior y recoger el hilo de la bobina, que aparecerá a través de la abertura de la placa aguja.
4. Tirar de ambos hilos juntos, hacia atrás de la máquina, por debajo del pie prensatelas, dejando alrededor de 15 cm. de hilo.

NEEDLE, THREAD AND FABRIC CHART

Your fabric will determine the choice of a needle and thread. The following table is a practical guide to needle and thread selection. Always refer to it before a new sewing project. In most cases, you will use the same size and type of thread in the bobbin as in the top thread supply.

FABRICS		THREAD	NEEDLES	
The fabrics below can be of any fiber: cotton, linen, silk, wool, synthetic, rayon, blends. They are listed as examples of weight.				
			TYPE	SIZE
Light-Weight	Batiste Chiffon Crepe	Cotton-wrapped Polyester 100% Polyester * Mercerized Size 60	2020 red shank	11/80 orange band
Medium-Weight	Corduroy Flannel Gabardine Gingham Linen Muslin Wool Crepe	Cotton-wrapped Polyester 100% Polyester * Mercerized Size 50 Nylon	2020 red shank	14/90 blue band
Medium-Heavy	Bonded Wovens Canvas Coating Denim Duck Sailcloth	Cotton-wrapped Polyester 100% Polyester * Mercerized Size 40 * "Heavy Duty"	2020 red shank	16/100 purple band 18/110 yellow band
Knits	Bonded Knits Double Knit Jersey Tricot	Cotton-wrapped Polyester Polyester Nylon	2045 yellow shank	11/80 orange band 14/90 blue band 16/100 purple band

* Do not use on stretch fabrics.

* For best sewing results, always use a SINGER branded needle.

Changing the needle

1. Raise the needle bar to its highest position by turning the hand wheel toward you (counter-clockwise).
2. Loosen the needle clamp screw by turning it toward you (counter-clockwise).
3. Remove the needle by pulling it downward.
4. Insert the new needle into the needle clamp with the flat side toward the back.
5. Push the needle up as far as it can go.
6. Tighten the needle clamp screw with the screw driver.

NOTE: Tighten snugly, but do not over tighten.

Helpful Hint: Placing a scrap of fabric under the presser foot and lowering the presser foot makes it easier to change the needle and will preclude dropping the needle into the needle plate slot.



Always disconnect the machine from power supply by removing the plug from the wall-outlet.

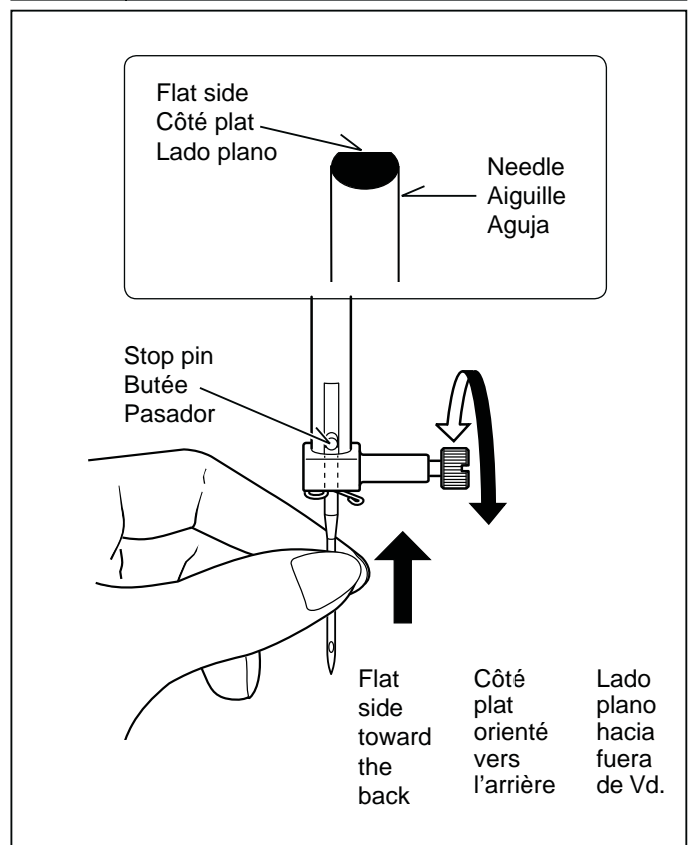


TABLEAU DES AIGUILLES, FILS ET TISSUS

Le choix d'une aiguille et du fil correspondant à votre tissu est très important. Le tableau suivant vous aidera à faire le choix, avant d'entreprendre votre ouvrage. Normalement vous devriez utiliser la même grosseur et type de fil dans la bobine et comme fil supérieure.

	TISSUS	FIL	AIGUILLES	
			TYPE	CALIBRE
	Les tissus ci-dessous peuvent être de n'importe quelle fibre: coton, lin, soie, laine, synthétique, rayonne, composite. Ils sont énumérés en fonction de leur poids.			
LÉGERS	Batiste Gaze Crêpe	Polyester-coton 100% polyester *Mercerisé calibre 60	2020 tige rouge	11/80 bague orange
MOYENS	Velours côtelé Flanelle Gabardine Guigan Toile de lin Mousseline Crêpe de laine	Polyester-coton 100% polyester *Mercerisé calibre 50 Nylon	2020 tige rouge	14/90 bague bleue
MOYENS- LOURDS	Tissus apprêtés Toile forte Tissu de manteau Toile de jean Coutil Toile à voiles	Polyester-coton 100% polyester *Mercerisé calibre 40 *Fil fort	2020 tige rouge	16/100 bague pourpre 18/110 bague jaune
MAILLES	Mailles apprêtés Maille double Jersey Tricot	Polyester-coton Polyester Nylon	2045 tige jaune	11/80 bague orange 14/90 bague bleue 16/100 bague pourpre

* Non recommandés pour les tissus extensibles.

* Pour obtenir les meilleurs résultats de couture, utilisez toujours une aiguille de marque SINGER.

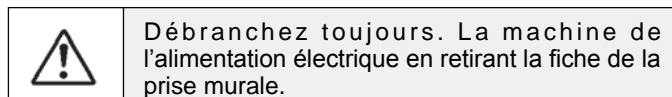


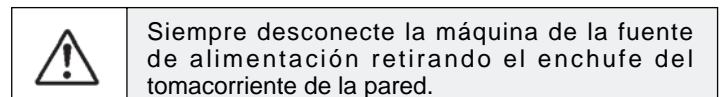
TABLA DE HILO, AGUJA Y MATERIAL

Su material determinará la selección de aguja e hilo. Esta tabla es una guía práctica para la selección de aguja e hilo. Siempre buscar una referencia antes de coser el material nuevo. En la mayoría de los casos se deberá usar el mismo tamaño y tipo de hilo tanto en la bobina como en el abastecedor de hilo superior.

	MATERIAL	HILO	AGUJAS	
			TIPO	TAMAÑO
	Los materiales abajos pueden ser de cualquiera fibra: algodón, lino, seda, lana, sintético, rayón, mezclas. Están listados como ejemplos de peso.			
Peso ligero	Batista Gasa Crepé	Algodón sobre mecha polyester 100% Polyester * Mercerizado número 60	2020 Vastago rojo	11/80 banda naranja
Peso medio	Pana Franela Gabardina Guinga Lino Muselina Crepé de lana	Algodón sobre mecha polyester 100% Polyester * Mercerizado número 50	2020 Vastago rojo	14/90 banda azul
Medio pesado	Tejido aglomerado Lona Abrigos Denim Loneta Material para Velamen	Algodón sobre mecha polyester 100% Polyester * Mercerizado número 40	2020 Vastago rojo	16/100 banda púrpula
Puntos	Punto aglomerado Punto doble Jersey Tricot	Algodón sobre mecha polyester Polyester	2045 amarilla rojo	11/80 banda naranja 14/90 banda azul 16/100 banda púrpula

* No usar sobre el material estirado.

* Para los mejores resultados de costura, use siempre agujas marca SINGER.



Changement d'aiguille

1. Relever la barre à aiguille à sa position la plus haute en tournant le volant vers vous (sens contraire).
2. Desserrer la vis du serre-aiguille (sens contraire).
3. Enlever l'aiguille en la tirant vers le bas.
4. Insérer la nouvelle aiguille dans le serre- aiguille, avec le côté plat à l'arrière.
5. Pousser l'aiguille vers le haut, jusqu' à la butée.
6. Resserrez la vis de l'aiguille à l'aide du tournevis.

REMARQUE: Resserrez-la bien, mais pas trop.

Suggestion utile: En plaçant un morceau de tissu sous le pied presseur et en abaissant le pied presseur, vous faciliterez l'opération de remplacement de l'aiguille, et ceci évitera toute chute de l'aiguille dans la fente de la plaque-aiguille.

Cambio de la aguja

1. Levantar la barra de la aguja a la posición más alta girando el volante hacia Ud (en sentido contrario a las manecillas del reloj).
2. Aflojar el tornillo que sujeta la aguja girándolo hacia Ud (en sentido contrario a las manecillas del reloj).
3. Quitar la aguja sacándola hacia abajo.
4. Insertar la aguja nueva en la barra aguja con el lado plano hacia la parte posterior.
5. Empujar la aguja lo más arriba posible.
6. Apriete el tornillo de sujeción de aguja con el destornillador.

NOTA: Apriete firmemente, pero no sobreapriete.

Consejo útil: Colocar un resto de material debajo del prensatelas y bajar el prensatelas facilita el cambio de aguja y evita que la aguja baje en la ranura de placa de aguja.

ADJUSTING TOP THREAD TENSION

90% of your sewing will be done with the tension control dial (on top of the machine) set at "AUTO".

Helpful Hint: A slight adjustment to a higher number or a lower number may improve sewing appearance.

STRAIGHT STITCHING

The correct appearance of your stitching is largely determined by the balanced tension of both top and bobbin threads. The tension is well balanced when these two threads 'lock' in the middle of layers of the fabric you are sewing.

If, when you start to sew, you find that the stitching is irregular, you will need to adjust the tension control.

Make any adjustments with presser foot 'down'.

A balanced tension (identical stitches both top and bottom) is usually only desirable for straight stitch sewing.

ZIG ZAG and DECORATIVE SEWING

For zigzag sewing and decorative stitch functions, thread tension should be less than for straight stitch sewing.

You will always obtain a nicer stitch and less puckering when the upper thread appears on the bottom side of your fabric.

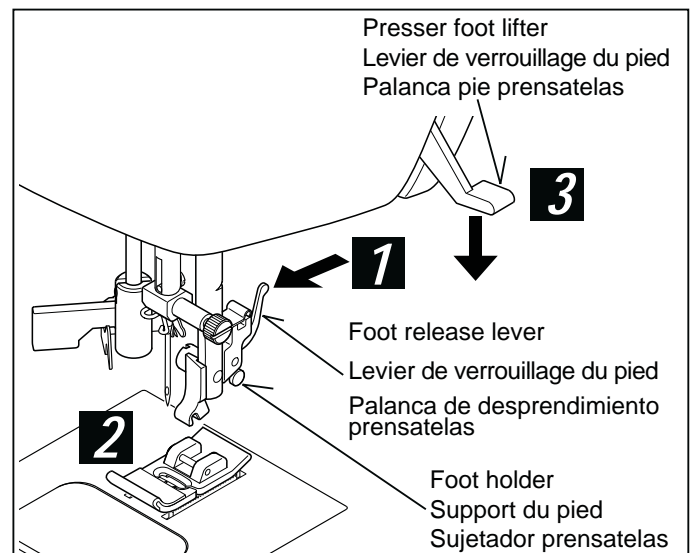
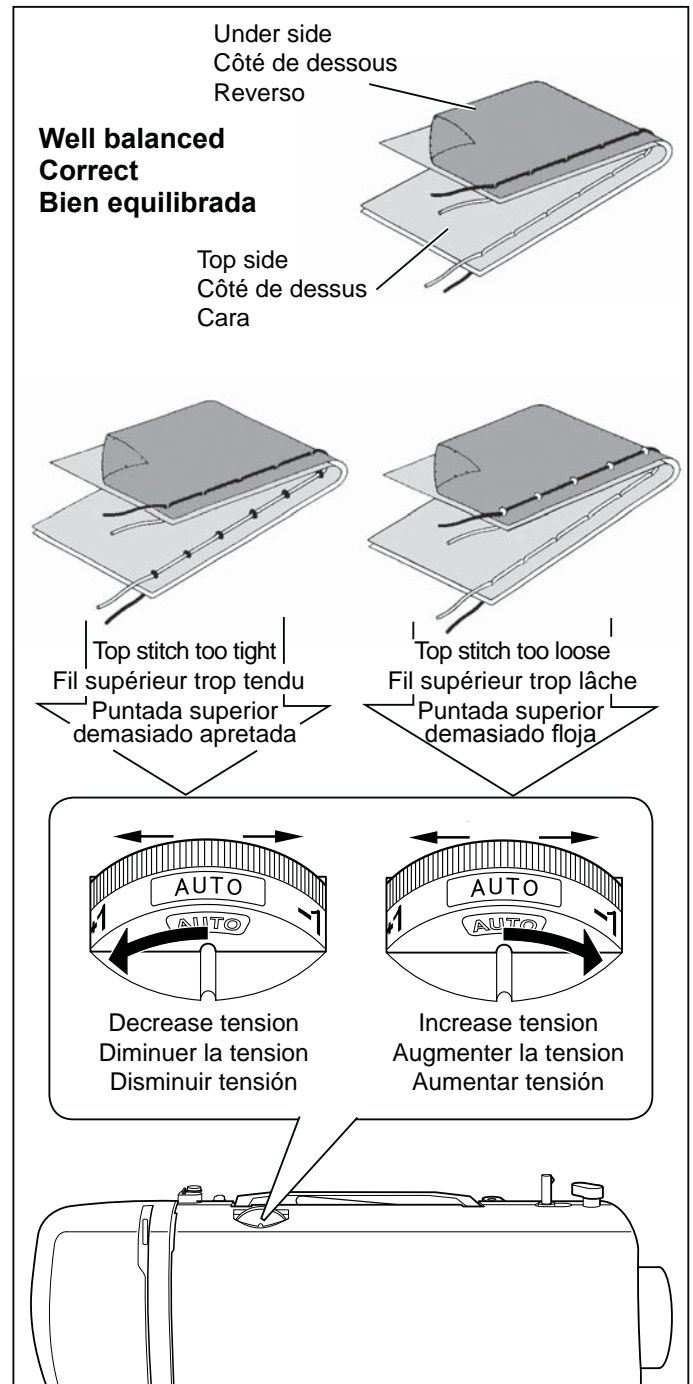
BOBBIN TENSION

The bobbin tension has been correctly set at the factory, so you do not need to adjust it.

CHANGING PRESSER FOOT

Be sure needle is in the up position. Raise presser foot lifter.

1. Push presser foot release lever to remove the foot.
2. Place the desired foot on the needle plate aligning the presser foot pin with the foot holder.
3. Lower the presser foot lifter so that the foot holder snaps on the foot.



RÉGLAGE DE LA TENSION DU FIL SUPÉRIEUR

90% de votre couture sera accomplie avec le cadran de réglage de tension (en haut de la machine) réglé à "Auto".

Suggestion utile: Un léger ajustement sur le côté + ou – de AUTO améliorera l'apparence de la couture.

POINT DROIT

Une belle apparence de votre point est grandement influencé par le bon équilibre entre le fil de la bobine et le fil de la tension supérieur. Elle est parfaite lorsque les deux fils se nouent entre les deux épaisseurs de tissu.

Vous pouvez régler la tension supérieure avec le cadran de réglage de tension. Si la tension supérieure est trop lâche, tourner le cadran vers le haut pour l'augmenter. Si elle est trop forte, tournez-la vers l'autre côté pour la diminuer.

Une tension équilibrée (points supérieurs et inférieurs identiques) n'est généralement désirable que pour la couture de points droits.

COUTURE ZIGZAG ET DÉCORATIVE

Pour les fonctions de couture zigzag et décorative, la tension du fil doit être inférieure à celle pour la couture de points droits.

Les points seront toujours meilleurs avec moins de fronces lorsque le fil supérieur apparaît du côté inférieur du tissu.

TENSION DE LA CANETTE

La tension de la canette a été correctement réglée à l'usine, il est inutile de la corriger.

REPLACEMENT DU PIED PRESSEUR

Relevez l'aiguille au maximum, ainsi que le levier du pied presseur.

1. Poussez le levier de verrouillage et enlever le pied.
2. Placez le pied choisie sur la plaque-aiguille comme illustré.
3. Rabaissez le levier du pied presseur de façon à ce que le pied s'enclenche de lui-même sur son support.

AJUSTE DE LA TENSION DEL HILO SUPERIOR

El 90% de tu costura se hará con el control de tensión establecido en "AUTO" (arriba de la máquina).

Consejo útil: Un pequeño ajuste para el lado + o – de AUTO mejorará la apariencia de la costura.

COSTURA RECTA

La apariencia correcta de tu costura es ampliamente determinada por la tensión equilibrada de ambos hilos, el superior y el de la bobina.

Si se encuentra que la costura es irregular, se necesitará ajustar el control de la tensión.

Cualquier ajuste se ha de realizar con el pie prensatelas abajo.

Una tensión balanceada (puntadas idénticas arriba y abajo) normalmente es lo deseado para costura de puntadas rectas.

COSTURA ZIG ZAG y DECORATIVA

Para las funciones de costura zigzag y decorativa, la tensión de hilo debe ser menor que para costura de puntadas rectas.

Siempre deberá obtener una costura bonita y menos arrugas cuando el hilo superior aparece del lado de debajo de su tejido.

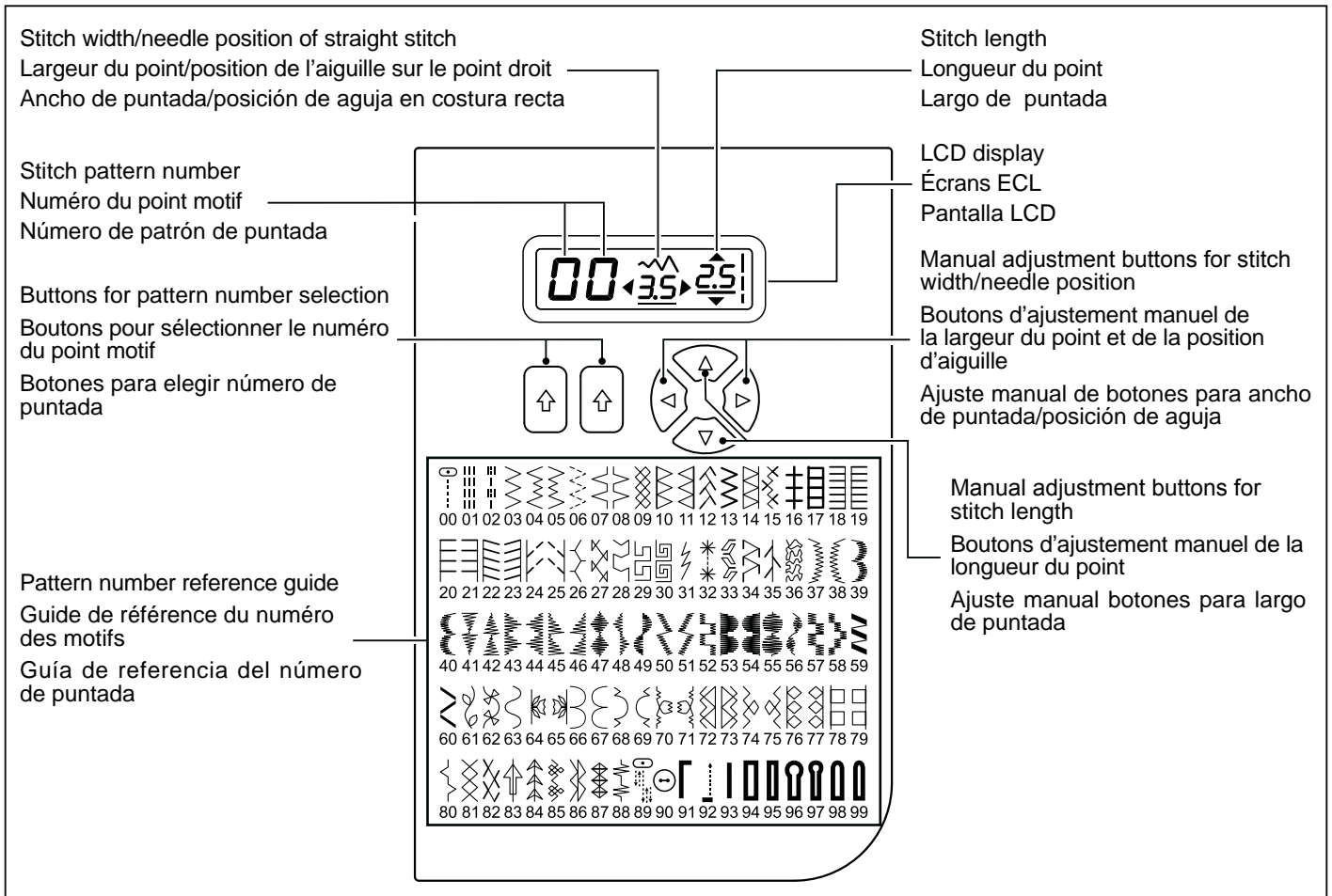
TENSIÓN BOBINA

Esta ha sido ajustada correctamente en fábrica por lo que no es necesario realizar ningún ajuste.

CAMBIO DEL PIE PRENSATELAS

Asegurarse de que la aguja está en la posición más alta. Alzar la palanca del pie prensatelas.

1. Oprimir la palanca de desprendimiento del prensatelas para sacar el prensatelas.
2. Colocar el prensatelas deseado sobre la placa aguja, alineando los agujeros aguja.
3. Bajar la palanca pie prensatelas, de manera que el sujetador prensatelas se cierre de golpe en el prensatelas.



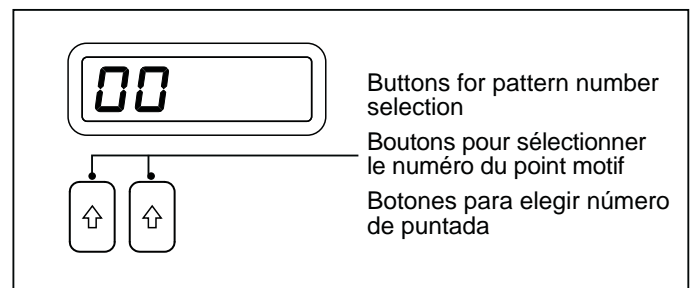
FUNCTIONS OF CONTROL PANEL

PATTERN NUMBER SELECTION BUTTONS

When the machine is turned on, straight stitch is selected and pop-up screen for individual preference settings appears on the LCD display.

To select stitch patterns, use left button for pattern number selection to select left digit and right button to select right digit referring to pattern number reference guide.

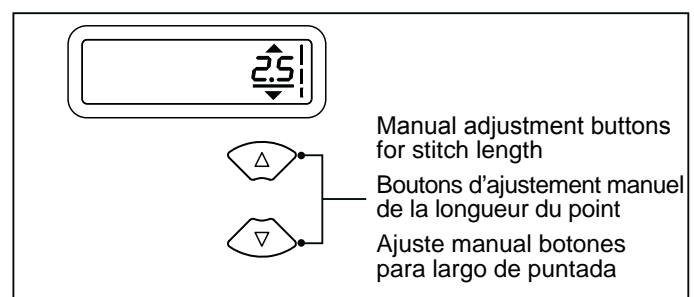
Both left and right digits scroll up to 9.



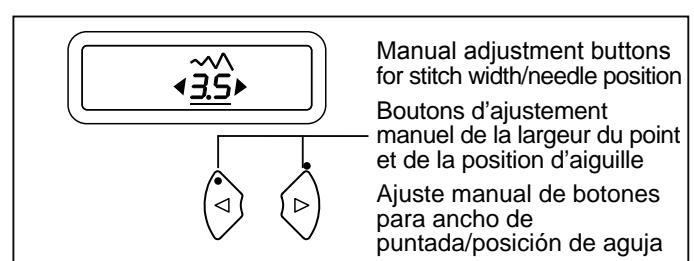
STITCH LENGTH AND STITCH WIDTH/NEEDLE POSITION ADJUSTMENT BUTTONS

Your sewing machine will produce your stitching requirements at an Auto/Default stitch Length and Width.

Default settings of stitch length and width are underlined on the display.



You can manually change the length, width or needle position for straight stitch according to your preference pushing manual adjustment buttons.



NOTE: Some patterns offer more options for manual adjustments than others.

FONCTIONS DU PANNEAU DE COMMANDE

BOUTON DE SÉLECTION DES NUMÉROS DES MOTIFS

Lorsque la machine est mise en fonction, le point droit est sélectionné et les réglages individuel sont illustrés sur l'écran ECL.

Pour sélectionner les motifs, utilisé le bouton du coté gauche pour sélectionner le chiffre de gauche et le bouton du coté droit pour sélectionner le chiffre de droite, en vous référant au guide de référence des motifs.

Les chiffres de gauches et de droites défilent jusqu'à 9.

BOUTONS D'AJUSTEMENT DE LA LONGUEUR ET DE LA LARGEUR DU POINT/POSITION D'AIGUILLE

Votre machine à coudre exécutera un motif sélectionné à une longueur et une largeur Automatique/par Défaut.

Les réglages automatiques par défaut de la longueur et de la largeur du point apparaissant sur l'écran sont soulignés.

Vous pouvez changer manuellement la longueur et la largeur du point ou la position de l'aiguille, du point droit, selon vos préférences en appuyant sur les boutons d'ajustement manuel.

NOTE: Certains motifs offrent plus d'options de modification que d'autres.

FUNCIONES DE PANEL DE CONTROL

BOTONES PARA ELEGIR NUMERO DE PUNTADA

Cuando la máquina está encendida, se selecciona costura recta y aparecen en la pantalla de LCD los ajustes para personalizar las opciones.

Para elegir patrones de puntada, usar el botón izquierdo para seleccionar el número de patrón para elegir el dígito izquierdo, y botón derecho para elegir el dígito derecho referente al número de guía de patrón.

Ambos dígitos (izquierda y derecha) recorren hasta el 9.

BOTONES DE AJUSTE DE LARGO Y ANCHO DE PUNTADA/POSICIÓN DE AGUJA

Su máquina ajustará Automáticamente/Por Omisión, sus requerimientos de Largo y Ancho de Puntada.

Los ajustes pre-establecidos de largo y ancho de puntada están subrayados en pantalla.

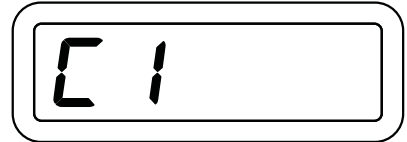
Usted puede cambiar manualmente el largo y ancho de puntada o posición de la aguja para la puntada recta de acuerdo a su preferencia, oprimiendo los botones de ajuste manual.

NOTA: Algunas puntadas ofrecen mayores opciones que otras para hacer ajustes manuales.

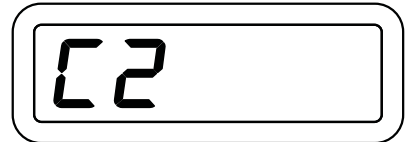
HELPFUL MESSAGES

If an incorrect operation is made, a helpful message will be displayed. When a helpful message is displayed, fix the problem following the instructions below.

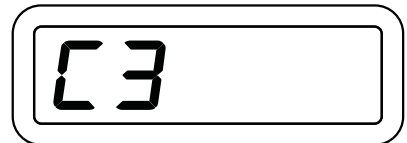
Bobbin winder is moved to right (operating position) during sewing.
→ Check bobbin winder and move it to left.



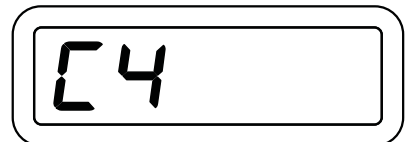
Buttonhole lever is not lowered or raised.
→ Lower buttonhole lever when sewing buttonholes.
→ Raise buttonhole lever when sewing stitch patterns.



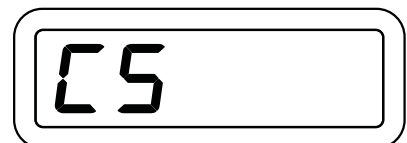
Foot control plug is pulled out, while operating foot control.
→ Push in foot control plug.



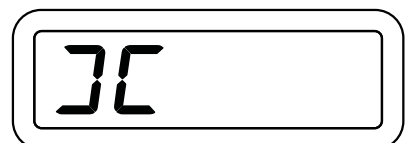
Machine is locked up due to thread entangled with bobbin case or rotation interrupted forcibly.
→ Turn off power switch and eliminate the problem that caused the machine to stop.



Reverse/tacking stitch button is pushed, while buttonhole stitch is selected.
→ Tacking stitch is made automatically after buttonhole stitch is completed.
It is not necessary to push the reverse/tacking stitch button.



Bobbin winder is in operation.
→ Move bobbin winder to left when it is not used.



MESSAGES D'AIDES

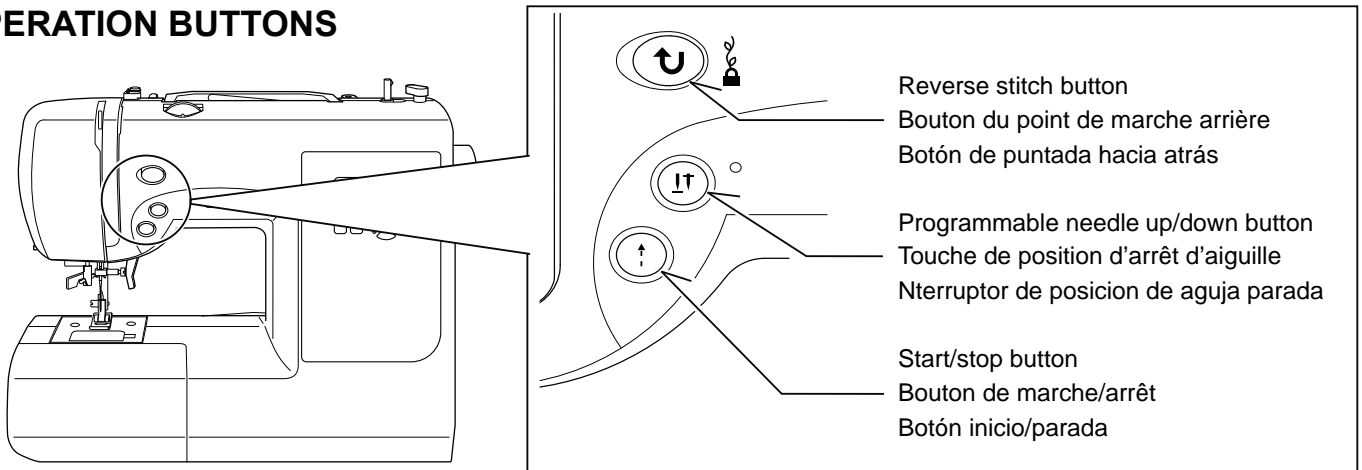
Si une opération ne sait pas faite correctement, un message d'aide apparaitra. Lorsque le message d'aide apparait, résoudre le problème en suivant les instructions ci-dessous.

MENSAJES DE AYUDA

Si se hace alguna operación incorrecta, aparecerá un mensaje de ayuda en pantalla. Cuando aparezca un mensaje de ayuda, Arregle el problema siguiendo las instrucciones de abajo.

<p>Le Bobineur est déplacé vers la droite (position activée) durant la couture. → Vérifier le bobineur et déplacer le vers la gauche.</p>	<p>El devanador de bobina se movió a la derecha (posición de operación) durante la costura. → Revisar el devanador de bobina y moverlo hacia la izquierda.</p>
<p>Le Levier de la boutonnière n'est pas abaisser ou soulever. → Abaisser le levier de boutonnière pour coudre une boutonnière. → Soulever le levier de boutonnière pour coudre les autres motifs.</p>	<p>La palanca del ojalador no está abajo o arriba. → Bajar la palanca de ojalador al hacer ojales. → Levantar la palanca del ojalador al coser patrones de puntada.</p>
<p>Le rhéostat est débranché, lorsque vous l'utilisez. → Pousser sur la connexion du rhéostat.</p>	<p>El Control de pedal se desconectó al estarlo operando. → Conectar el control de pedal.</p>
<p>La Machine ne tourne plus suite à un enchevêtrement du fil dans la canette. → Débrancher la machine et éliminer le problème qui à causer l'arrêt de la machine.</p>	<p>La máquina se detuvo porque el hilo se enredó con la bobina o se interrumpió abruptamente la rotación. → Apague la máquina y arregle el problema que causó que se detuviera la máquina.</p>
<p>Le bouton de marche arrière/points d'arrêt a été activé après que le point de boutonnière a été sélectionnée. → Le point d'arrêt se fera automatiquement lorsque la boutonnière sera terminée. Il ne sera donc pas nécessaire d'appuyer sur le bouton de marche arrière/ points d'arrêt.</p>	<p>Se oprimió el botón de Puntada hacia Atrás/Hilvanado mientras se seleccionó el ojalador. → La Puntada de Hilvanado (o de seguridad) se hace automáticamente después de que se termina el ojal. No es necesario oprimir el botón.</p>
<p>Bobineur en position activé. → Déplacer le bobineur vers la gauche lorsque vous ne l'utilisez pas.</p>	<p>El eje del devanador de bobina está funcionando. → Mueva el eje del devanador hacia la izquierda cuando no se use.</p>

OPERATION BUTTONS



START/STOP BUTTON (↑)

When sewing without having the foot controller connected, the machine starts slowly when the start/stop button is pushed. When it is pushed again, needle moves and stops at its highest position.

When using foot control, simply press foot pedal with your foot until you reach a slow even speed. The harder you push, the faster the machine will sew. Release pressure on foot pedal to stop the machine.

NOTE: When foot control is connected, start/stop button cannot be used.

PROGRAMMABLE NEEDLE UP/DOWN BUTTON (↑↓)

Push the switch and LED lamp will be lit red and needle will stop at down position whenever you stop sewing.

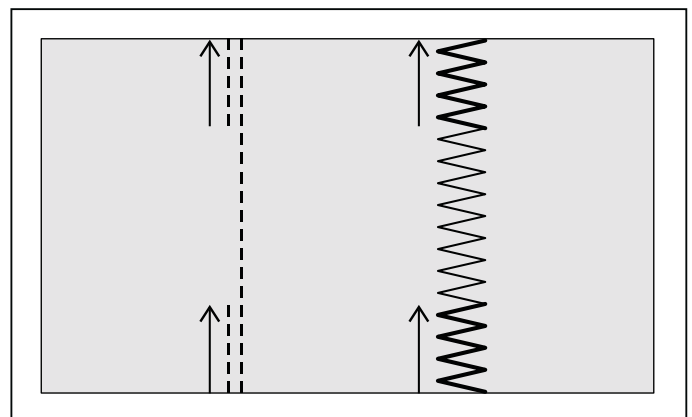
Push it again to stop needle at up position.

DUAL PURPOSE REVERSE/TACKING STITCH BUTTON

* Reverse stitch function for straight and zigzag stitches (↶)

Reverse sewing is carried out while the reverse stitch button is pushed.

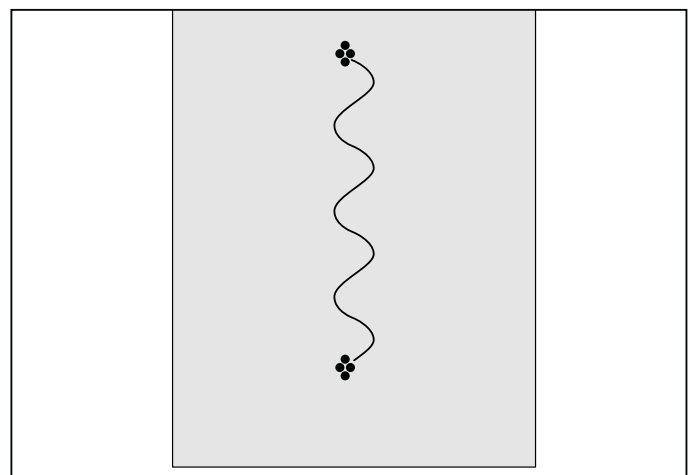
The machine will continue to sew in reverse as long as the reverse button is pressed.



* Tacking stitch function for tie-off of other stitches (🔒)

The sewing machine makes 4 tiny tacking stitches to tie off the sewing on all patterns except straight, zigzag and buttonhole stitches. The position of the tacking stitches will be at the exact spot in the pattern where the reverse/tacking stitch button is pushed.

NOTE: This function is very useful for tying off the sewing pattern to avoid raveling at the start and end of sewing.



BOUTONS DE FONCTIONNEMENT

BOUTON DE MARCHE/ARRÊT ()

La machine démarre lentement lorsque vous ne vous servez pas du rhéostat mais que vous activez le bouton marche/arrêt. Lorsque vous le pressez une seconde fois, l'aiguille s'arrête à la position la plus haute.

Lorsque vous utilisez le rhéostat, appuyé légèrement sur le dessus de la pédale pour obtenir une vitesse lente et égale. Plus la pression appliquée sera forte plus la vitesse de la machine sera grande. Relâcher la pression sur le rhéostat pour arrêter la machine.

NOTE: Quand le rhéostat est brancher le bouton marche/arrêt ne peut être utilisé.

TOUCHE DE POSITION D'ARRÊT D'AIGUILLE ()

Quand vous toucher cette touche et la lumière LED est rouge, l'aiguille s'arrête à la position basse quand vous arrêtez de coudre.

Toucher encore une fois pour arrêter l'aiguille en position haute.

INTERRUPTEUR DE COUTURE ARRIÈRE/NOUAGE

* Fonction de point noué pour la jonction avec d'autres points ()

La couture arrière avance lorsque l'interrupteur couture arrière reste appuyé.

La machine continue la couture en arrière tant que l'interrupteur de couture en arrière est appuyé.

* Fonction de point de fauillage pour la jonction avec d'autres points ()

La machine à coudre exécute 4 petits points pour terminer la couture de tous les motifs sauf pour les points droits et zigzag.

La position des points de nouage est à l'endroit exacte du motif ou la touche de couture arrière/nouage est appuyée.

REMARQUE: Cette fonction est très utile pour terminer le motif de couture et pour éviter l'effilochage au début et à la fin de la couture.

INTERRUPTORES DE FUNCIONAMIENTO

BOTÓN INICIO/PARADA ()

Al coser sin estar conectado el pedal, la máquina empieza a moverse lentamente al oprimir el botón inicio/parada. Al volverlo a oprimir, la aguja se mueve y detiene en su posición más alta.

Cuando uso el pedal, simplemente presione el pedal con su pie hasta alcanzar una velocidad continua. Cuanto más presione, más rápido coserá la máquina. Dejar de presionar el pedal para detener la máquina.

NOTA: Cuando el pedal está conectado, no se puede usar el botón Inicio/Parada.

INTERRUPTOR DE POSICION DE AGUJA PARADA ()

Presione el interruptor y el Led de iluminación se prenderá en color rojo, con esto la aguja parará en posición inferior cuando usted deje de coser.

Presione nuevamente para parar la aguja en posición superior.

INTERRUPTOR DE COSTURA HACIA ATRÁS/ REMATE

* Función de costura hacia atrás para costuras rectas y zigzag ()

La costura hacia atrás se realiza mientras se presiona el interruptor de costura hacia atrás.

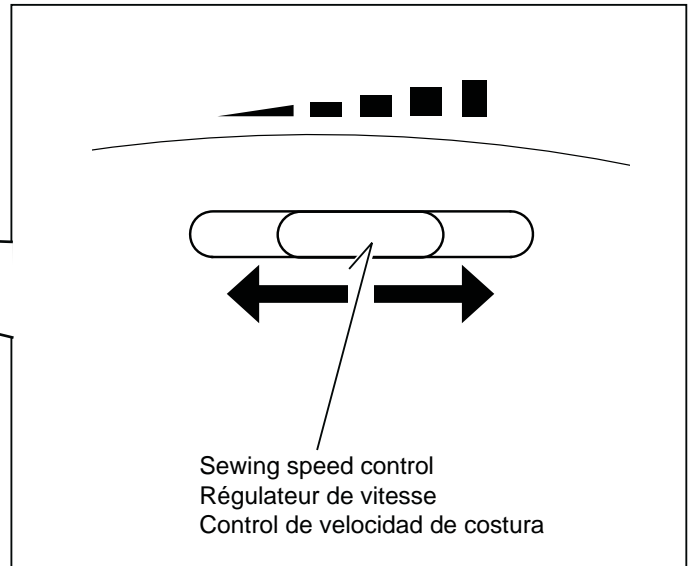
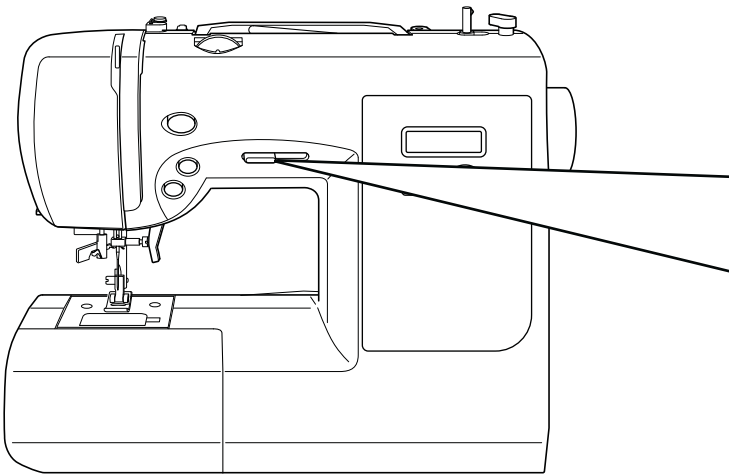
La máquina continuará cosiendo hacia atrás tanto como presione el interruptor de costura hacia atrás.

* Función de remate para terminación de otras puntadas ()

La máquina de coser realiza 4 puntadas de remate pequeñas para terminar la costura en todos los patrones excepto para puntadas rectas y en zigzag.

La posición de las puntadas de remate será en el punto exacto en donde se presiona el interruptor de costura hacia atrás/remate.

NOTA: Esta función es muy útil para terminación de patrones de costura de manera de que no se deshilache el comienzo y final de la costura.



SEWING SPEED CONTROL

Sewing speed is set by using the sewing speed control. The sewing speed control is moved horizontally to determine the amount of speed required.

Regardless of the setting, maximum speed may be limited depending on which pattern has been selected.

NOTE: When using the foot control, if the sewing speed control is set on the lower setting, the machine will not sew faster than the speed at which the speed control is set, even when the foot control is fully depressed.

RÉGULATEUR DE VITESSE

La vitesse de couture est contrôlée en utilisant le régulateur de vitesse. Le régulateur de vitesse se déplace horizontalement pour obtenir la vitesse désirée.

Peu importe le réglage, la vitesse maximum peut être limitée dépendant du motif sélectionné. sur le rhéostat.

NOTE: Lorsque vous utiliser le rhéostat, si le régulateur de vitesse est réglé sur la vitesse la plus basse, la vitesse de la machine ne pourra être plus grande que celle sélectionnée sur le régulateur de vitesse, même si on appui au maximum sur le rhéostat.

CONTROL DE VELOCIDAD DE COSTURA

La velocidad de la costura se aplica al usar el control de velocidad. El control de velocidad se mueve horizontalmente para determinar la cantidad de velocidad requerida.

Sin considerar los ajustes, la velocidad se puede limitar dependiendo del patrón de puntada elegido.

NOTA: Al usar el pedal, si el control de velocidad se fija en un valor bajo, la máquina no coserá más rápido del valor fijado, aun cuando el pedal esté totalmente presionado.

2. STARTING TO SEW



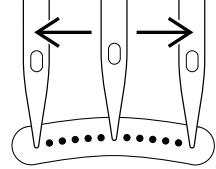

QUICK REFERENCE
TABLE OF STITCH
LENGTH AND WIDTH


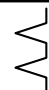




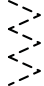
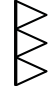
2. COMMENCEZ À COUDRE

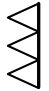
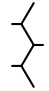



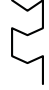
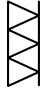



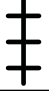




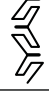

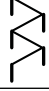
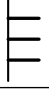

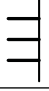









TABLEAU DE RÉFÉRENCE
RAPIDE DES LONGUEURS ET
LARGEURS DE POINTS




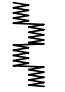


























2. EMPEZER A COSER



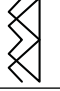
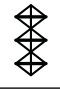
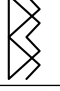





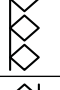

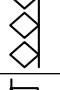



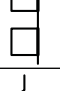

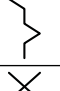

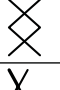

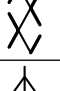






CUADRO DE REFERENCIA
RÁPIDA DE LARGO Y
ANCHO DE PUNTADA

STITCH POINT PUNTADA	No. N° No.	NEEDLE POSITION POSITION D'AIGUILLE AGUJA POSICIONADA		LENGTH LONGUEUR (mm) LARGO		TWIN NEEDLE* AIGUILLE DOUBLE* AGUJA DOBLE*
		AUTO AUTO AUTO	MANUAL MANUEL MANUEL	AUTO AUTO AUTO	MANUAL MANUEL MANUEL	
	00	CENTER CENTRE CENTRO	LEFT - RIGHT GAUCHE - DROIT IZQUIERDA - DERECHA	2.5	0.5 - 4.8	○
	01			2.5	1.5 - 3.0	○
	02			-	2.5	2.0 - 4.0

STITCH POINT PUNTADA	No. N° No.	WIDTH LARGEUR (mm) ANCHO		LENGTH LONGUEUR (mm) LARGO		TWIN NEEDLE* AIGUILLE DOUBLE* AGUJA DOBLE*	STITCH POINT PUNTADA	No. N° No.	WIDTH LARGEUR (mm) ANCHO		LENGTH LONGUEUR (mm) LARGO		TWIN NEEDLE* AIGUILLE DOUBLE* AGUJA DOBLE*
		AUTO AUTO AUTO	MANUAL MANUEL MANUEL	AUTO AUTO AUTO	MANUAL MANUEL MANUEL				AUTO AUTO AUTO	MANUAL MANUEL MANUEL			
	03	5.0	0 - 6.0	2.0	0 - 3.0	○		07	3.0	1.0 - 6.0	2.0	1.0 - 3.0	○
	04	3.0	2.0 - 7.0	2.0	1.0 - 3.0	○		08	3.0	1.0 - 6.0	2.0	1.0 - 3.0	○
	05	3.0	2.0 - 7.0	2.0	1.0 - 3.0	○		09	6.0	3.0 - 6.0	2.0	1.5 - 3.0	○
	06	6.0	2.5 - 6.0	1.5	0 - 2.5	○		10	5.5	3.5 - 7.0	2.5	1.5 - 3.0	○

STITCH POINT PUNTADA	No. No No.	WIDTH LARGEUR (mm) ANCHO		LENGTH LONGUEUR (mm) LARGO		TWIN NEEDLE* AIGUILLE DOUBLE* DOS AGUJAS*	STITCH POINT PUNTADA	No. No No.	WIDTH LARGEUR (mm) ANCHO		LENGTH LONGUEUR (mm) LARGO		TWIN NEEDLE* AIGUILLE DOUBLE* AGUJA DOBLE*
		AUTO AUTO AUTO	MANUAL MANUEL MANUEL	AUTO AUTO AUTO	MANUAL MANUEL MANUEL				AUTO AUTO AUTO	MANUAL MANUEL MANUEL			
			11	5.5	3.5 - 7.0				2.5	1.5 - 3.0	○		
	12	6.0	3.0 - 6.0	2.0	1.0 - 3.0	○		27	6.0	2.0 - 6.0	2.5	1.0 - 3.0	○
	13	5.0	2.0 - 6.0	2.5	1.5 - 3.0	○		28	6.0	2.0 - 7.0	2.5	1.0 - 2.5	○
	14	5.5	3.5 - 7.0	2.5	1.5 - 3.0	○		29	7.0	3.5 - 7.0	2.5	1.3 - 3.0	○
	15	6.0	3.0 - 6.0	2.0	1.5 - 3.0	○		30	7.0	3.0 - 7.0	1.8	1.5 - 2.5	○
	16	5.0	2.0 - 7.0	2.5	1.5 - 3.0	○		31	1.0	-	2.5	1.5 - 3.0	○
	17	5.0	1.0 - 7.0	2.5	1.5 - 3.0	○		32	5.0	5.0, 6.0	3.0	-	×
	18	5.0	1.0 - 7.0	2.5	1.5 - 3.0	○		33	6.5	3.5 - 7.0	2.5	1.5 - 2.5	○
	19	5.0	1.0 - 7.0	2.5	1.5 - 3.0	○		34	5.5	3.0 - 7.0	2.5	1.5 - 2.5	○
	20	7.0	1.0 - 7.0	2.5	1.5 - 3.0	○		35	5.0	1.0 - 7.0	2.5	0.8 - 2.5	○
	21	7.0	1.0 - 7.0	2.5	1.5 - 3.0	○		36	6.0	-	Varied Variées Variado	-	×
	22	5.0	1.0 - 6.0	2.0	0.8 - 2.5	○		37	7.0	3.5 - 7.0	0.8	0.5 - 1.5	○
	23	5.0	1.0 - 6.0	2.0	0.8 - 2.5	○		38	7.0	3.5 - 7.0	0.8	0.5 - 1.5	○
	24	5.0	1.0 - 7.0	2.0	1.0 - 3.0	○		39	7.0	3.5 - 7.0	0.5	0.3 - 1.5	○
	25	5.0	1.0 - 7.0	2.0	1.0 - 3.0	○		40	7.0	3.5 - 7.0	0.5	0.3 - 1.5	○

STITCH POINT PUNTADA	No. Nº No.	WIDTH LARGEUR (mm) ANCHO		LENGTH LONGUEUR (mm) LARGO		TWIN NEEDLE* AIGUILLE DOUBLE* DOS AGUJAS*	STITCH POINT PUNTADA	No. Nº No.	WIDTH LARGEUR (mm) ANCHO		LENGTH LONGUEUR (mm) LARGO		TWIN NEEDLE* AIGUILLE DOUBLE* AGUJA DOBLE*
		AUTO AUTO AUTO	MANUEL MANUEL MANUEL	AUTO AUTO AUTO	MANUEL MANUEL MANUEL				AUTO AUTO AUTO	MANUEL MANUEL MANUEL			
			41	7.0	3.5 - 7.0				0.5	0.3 - 1.5	○		
	42	7.0	3.5 - 7.0	0.5	0.3 - 1.5	○		57	7.0	3.0 - 7.0	0.5	0.3 - 1.5	○
	43	7.0	3.5 - 7.0	0.5	0.3 - 1.5	○		58	6.0	3.0 - 6.0	0.5	0.3 - 1.3	○
	44	7.0	3.5 - 7.0	0.5	0.3 - 1.5	○		59	5.0	2.0 - 6.0	0.5	0.5 - 1.0	○
	45	7.0	3.5 - 7.0	0.5	0.3 - 1.5	○		60	5.0	2.0 - 7.0	0.5	0.5, 0.8	○
	46	7.0	3.5 - 7.0	0.5	0.3 - 1.5	○		61	7.0	3.5, 7.0	2.0	1.5 - 2.5	○
	47	7.0	3.0 - 7.0	0.5	0.3 - 1.5	○		62	7.0	3.5 - 7.0	2.5	1.5 - 2.5	○
	48	7.0	3.0 - 7.0	0.5	0.3 - 1.5	○		63	7.0	3.5, 7.0	1.8	0.8 - 2.5	○
	49	7.0	3.0 - 7.0	0.5	0.3 - 1.5	○		64	6.0	3.5, 6.0	Varied Variées Variado	-	○
	50	7.0	3.0 - 7.0	0.5	0.3 - 1.5	○		65	6.0	3.5, 6.0	Varied Variées Variado	-	○
	51	7.0	3.0 - 7.0	0.5	0.3 - 1.5	○		66	7.0	3.5 - 7.0	1.3	0.8 - 4.0	○
	52	7.0	3.5 - 7.0	0.5	0.3 - 1.5	○		67	7.0	3.5 - 7.0	1.3	0.8 - 4.0	○
	53	7.0	3.0 - 7.0	0.5	0.3 - 3.0	○		68	7.0	3.5 - 7.0	1.8	1.0 - 4.0	○
	54	7.0	3.0 - 7.0	0.5	0.3 - 3.0	○		69	7.0	3.5 - 7.0	1.8	1.0 - 4.0	○
	55	7.0	3.5 - 7.0	0.5	0.3 - 2.5	○		70	7.0	3.0 - 7.0	2.5	1.0 - 2.5	○

STITCH POINT PUNTADA	No. No No.	WIDTH LARGEUR (mm) ANCHO		LENGTH LONGUEUR (mm) LARGO		TWIN NEEDLE* AIGUILLE DOUBLE* DOS AGUJAS*	STITCH POINT PUNTADA	No. No No.	WIDTH LARGEUR (mm) ANCHO		LENGTH LONGUEUR (mm) LARGO		TWIN NEEDLE* AIGUILLE DOUBLE* AGUJA DOBLE*
		AUTO AUTO AUTO	MANUEL MANUEL MANUEL	AUTO AUTO AUTO	MANUEL MANUEL MANUEL				AUTO AUTO AUTO	MANUEL MANUEL MANUEL			
	71	7.0	3.0 - 7.0	2.5	1.0 - 2.5	○		86	7.0	3.0 - 7.0	2.5	1.5 - 2.5	○
	72	6.0	3.0 - 6.0	2.5	1.5 - 2.5	○		87	7.0	4.0 - 7.0	2.5	1.5 - 2.5	×
	73	6.0	3.0 - 6.0	2.5	1.5 - 2.5	○		88	6.0	2.0 - 7.0	1.5	0.5 - 2.0	○
	74	6.0	3.0 - 6.0	2.5	1.5 - 2.5	○		89	3.5	-	2.0	2.0 - 4.0	×
	75	6.0	3.0 - 6.0	2.5	1.5 - 2.5	○		90	3.0	2.0 - 4.5	0	-	×
	76	7.0	3.5 - 7.0	2.5	1.5 - 2.5	○		91	6.0	-	0.5	0.5, 0.8	×
	77	7.0	3.5 - 7.0	2.5	1.5 - 2.5	○		92	-	-	-	-	×
	78	5.0	3.0 - 7.0	2.5	1.5 - 2.5	○		93	6.0	-	0.5	0.5, 0.8	×
	79	5.0	3.0 - 7.0	2.5	1.5 - 2.5	○		94	5.5	-	0.5	0.5, 0.8	×
	80	6.0	3.0 - 7.0	2.0	1.0 - 2.5	○		95	3.5	-	0.5	0.5, 0.8	×
	81	5.0	3.5 - 7.0	2.5	1.5 - 2.5	○		96	5.5	-	0.5	0.5, 0.8	×
	82	6.0	3.0 - 6.0	2.5	1.5 - 2.5	○		97	3.5	-	0.5	0.5, 0.8	×
	83	7.0	3.5 - 7.0	2.5	1.5 - 2.5	○		98	5.5	-	0.5	0.5, 0.8	×
	84	7.0	3.5 - 7.0	2.5	1.5 - 2.5	○		99	3.5	-	0.5	0.5, 0.8	×
	85	6.3	3.8 - 6.3	1.3	1.0 - 2.0	×							

* Whenever using twin needle, set stitch width at 3.5 or less.

* Lorsque vous utilisez des aiguilles jumelées, régler la largeur du point à 3.5 ou moins.

* Cuando se use aguja doble, fije el ancho de puntada a un valor 3.5 o menor.

STRAIGHT STITCHING



Straight stitch is most frequently used for all types of sewing. Let's begin by following the steps below.

1. SETTINGS

- Presser foot - General Purpose Foot
- Thread tension control - AUTO

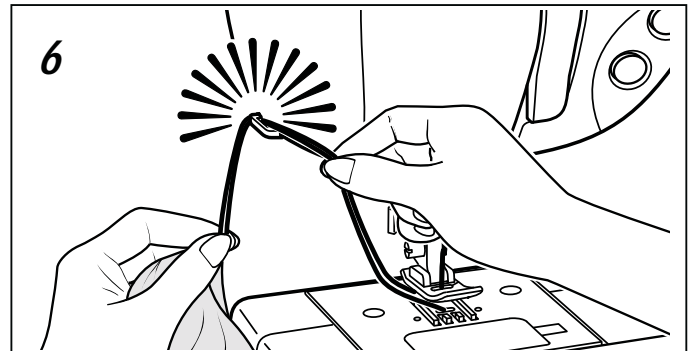
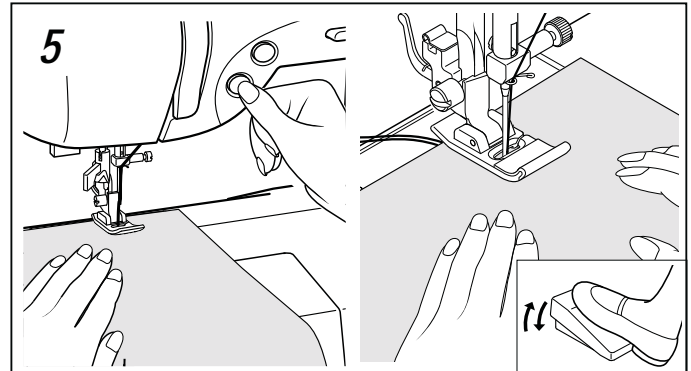
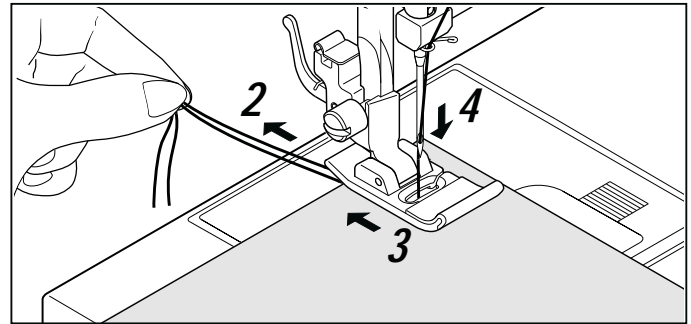
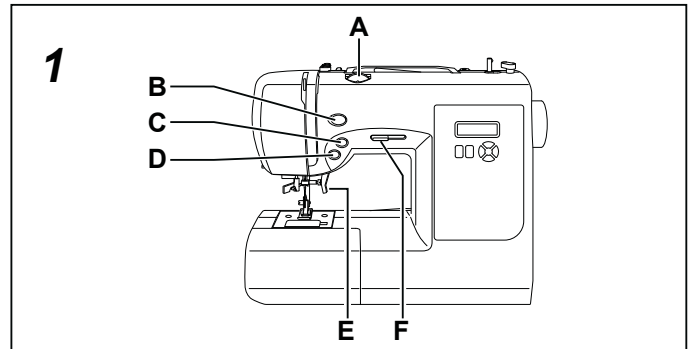
NOTE: Based upon the weight of the fabric, slight "fine tuning" of the tension may be desired.

- A. Thread tension control
 - B. Reverse stitch button
 - C. Programmable needle up/down button
 - D. Start/stop button
 - E. Presser foot lifter
 - F. Sewing speed control
2. Pull both threads under the presser foot toward the back of the machine, leaving about 6" (15cm) clear.
 3. Place the fabric under the presser foot and lower the presser foot lifter.
 4. Turn the hand wheel toward you (counter-clockwise) until the needle enters the fabric.
 5. Start the machine. Guide the fabric gently with your hands. When reaching the edge of the material, stop the sewing machine.

NOTE: The Needle Plate has both Metric and Inch Markings as an aid for guiding your fabric when sewing a seam.

6. First turn the handwheel toward you (counter-clockwise) until the needle is at its highest position. Raise the presser foot, draw materials to the rear and cut off excess thread with the thread cutter located on the bottom of face cover as shown.

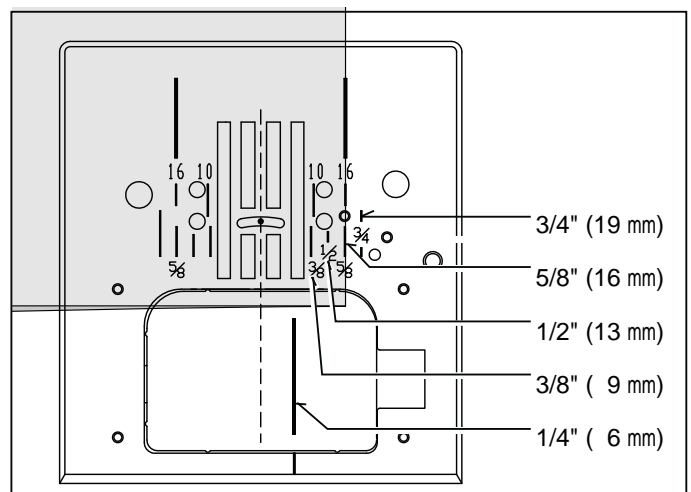
NOTE: To secure the stitching and avoid raveling, press the reverse stitch switch and sew a few stitches at the start and end of the seam.



KEEPING SEAMS STRAIGHT

To keep the seam straight, use one of the numbered guide lines on the needle plate. The numbers indicate distance from the needle at its center position.

The guide line on the bobbin cover plate is 1/4" (6mm) seam guide line which is used for piecing quilt blocks and also for narrow seams.





POINT DROIT

Ceci est le point le plus utilisé pour toute genre de couture. Apprenez à vous servir correctement de votre machine, en suivant les étapes ci-dessous.

1. RÉGLAGES

Pied de biche - Pied universel
Réglage tension du fil supérieur - AUTO

REMARQUE: en fonction du poids du tissu, une légère "mise au point fine" de la tension peut être nécessaire.

- Réglage tension du fil supérieur
 - Touche couture arrière
 - Bouton d'arrêt de la position d'aiguille
 - Bouton de marche/arrêt
 - Levier du pied presseur
 - Régulateur de vitesse
- Tirez les deux fils sous le pied presseur vers l'arrière de la machine, en laissant environ 15 cm de fil.
 - Placer le tissu sous le pied presseur et abaisser le pied.
 - Tourner le volant vers vous jusqu'à ce que l'aiguille pénètre dans le tissu.
 - Démarrez la machine. Guidez le tissu légèrement avec la main. Lorsque vous arrivez au bord du tissu, arrêtez la machine à coudre.

REMARQUE: la plaque d'aiguille est dotée de marques métriques et en pouces pour faciliter le guidage du tissu lors que vous piquez la couture.

- Tourner d'abord le volant vers soi jusqu'à ce que l'aiguille arrive à sa position la plus haute, puis relever le pied presseur, tirer le tissu vers l'arrière et couper la longueur de fil excessive au moyen du coupe fil placé au bas de la plaque frontale, comme indiqué sur l'illustration.

REMARQUE: pour sécuriser la couture et éviter les effilochages, appuyez sur l'interrupteur de couture arrière et effectuez la couture de quelques points au début et à la fin de la couture.

POUR GARDER LA COUTURE DROITE

Pour piquer une ligne droite, utiliser les lignes de guide sur la plaque à aiguille. Le numéro indiqué est la distance entre l'aiguille au centre et la ligne sur la plaque.

La ligne guide sur la plaque couvre bobine est pour une couture de ¼ de pouce (6mm), pour le matelassage et pour les coutures étroites.



PUNTADA RECTA

La puntada recta se usa más frecuentemente para coser todo tipos de costura. Comencemos siguiendo los pasos abajo.

1. AJUSTES

Pie prensatelas - Pie universal
Control tensión hilo - AUTO

NOTA: De acuerdo con el peso del tejido, puede ser necesario ajustar ligeramente la tensión.

- Control tensión hilo
 - Botón de puntadas hacia atrás
 - Botón de posición de aguja detenida
 - Botón inicio/parada
 - Palanca pie prensatelas
 - Control de velocidad de costura
- Tire de ambos hilos debajo del prensatelas hacia atrás de la máquina, dejando una separación de 6 pulg. (15 cm).
 - Colocar la tela debajo del prensatelas y bajar la palanca del prensatelas.
 - Girar el volante hacia Ud. hasta que la aguja entre en el material.
 - Arranque la máquina. Guíe el material suavemente con sus manos. Al llegar al borde del material, pare la máquina de coser.

NOTA: La placa aguja tiene marcas métricas y de pulgadas para ayudarle a guiar su tejido cuando cose una costura.

- Primero girar el volante hacia usted, hasta que la aguja esté en el punto máximo superior. Levantar el pie prensatelas, llevar el tejido hacia atrás y cortar el exceso de hilo con el cortador de hilo que está colocado en la parte lateral de la máquina, según está mostrado.

NOTA: Para asegurar la costura y evitar deshilaches, presione el interruptor de costura hacia atrás y cose algunas puntadas al comienzo y al final de la costura.

MANTENIENDO LA PUNTADA DERECHA

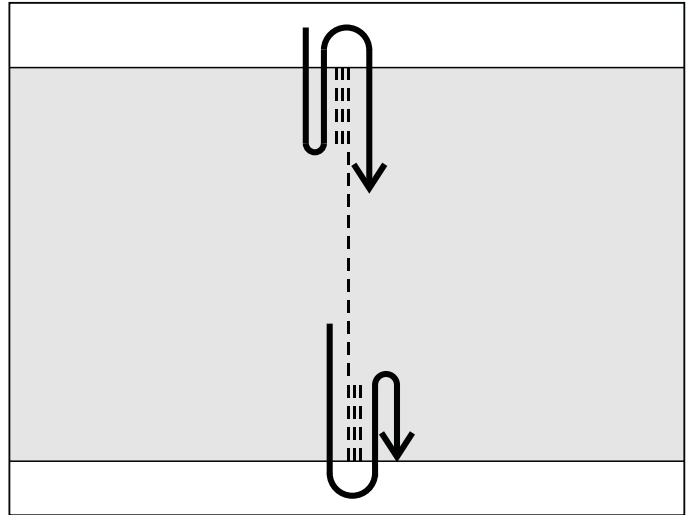
Para mantener la puntada derecha, utilice una de las líneas guía numeradas en la placa aguja. Los números indican la distancia desde la aguja hacia la posición central de la misma.

La guía sobre la placa aguja es de 1/4" (6mm) de costura la cual se usa para acolchados y también para costuras estrechas.

STRAIGHT STITCH WITH AUTO TIE-OFF FUNCTION



1. Press the foot control and the machine will sew 4 stitches in forward and then 4 stitches in reverse and continue to sew in forward until the foot control is released.
2. Push the reverse switch and the machine will sew 4 stitches in reverse and then 4 stitches in forward and stop.



INSERTING ZIPPERS AND PIPING

Use zipper foot to sew to the right or left of the zipper or close to the cording.

INSERTING ZIPPERS

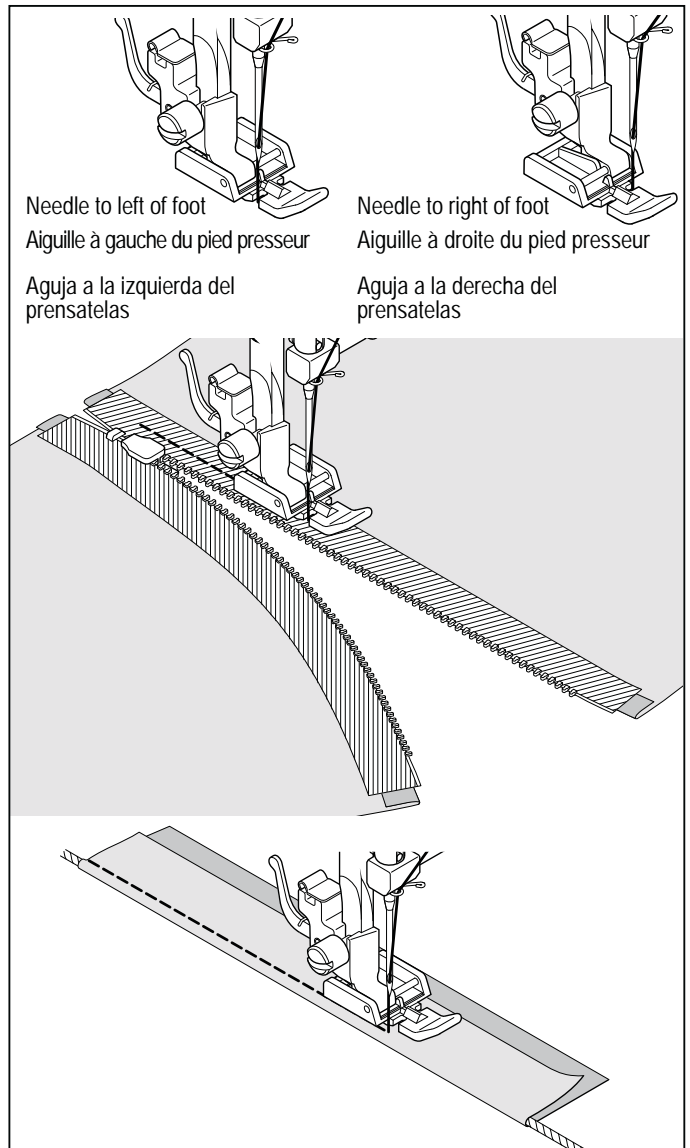
To sew down the right side, attach left side of zipper foot to presser foot holder so that the needle passes through the opening on the left side of the foot.

To sew down the left side, attach right side of foot to foot holder.

PIPING

To pipe soft furnishings, cover cord with a bias strip of fabric and pin or tack it to the main piece of fabric.

Attach left side of zipper foot to foot holder so that needle passes through the opening on the left side of the foot.



Helpful Hint: Slight adjusting of the needle position to sew closer to the piping may be accomplished with the Stitch Width Control.

POINT DROIT AVEC FONCTION DE NOUAGE AUTOMATIQUE



1. Appuyer sur le rhéostat ; la machine coudra alors 4 points en marche avant puis 4 points en marche arrière, et vous continuera a coudre en marche avant jusqu'à ce que vous relâchez le rhéostat.
2. Appuyez sur l'interrupteur de marche arrière; la machine coudra alors 4 points en marche arrière puis 4 points en marche avant, puis s'arrêtera.

PUNTADA RECTA CON FUNCION DE REMATE AUTOMATICO



1. Pise el pedal y la máquina coserá 4 puntadas hacia delante y luego 4 puntadas hacia atrás y continuará cosiendo hacia delante hasta soltar el pedal.
2. Empuje el interruptor de marcha atrás y la máquina coserá 4 puntadas hacia atrás y luego 4 puntadas hacia delante y parará.

INSERÉR UNE FERMETURE À GLISSIÈRE OU UN BIAIS (GALONNER)

Utilisez le pied fermeture glissière, au moyen duquel vous pouvez piquer aussi bien à gauche qu' à droite, ou aussi au plus près du cordonnet.

MISE EN PLACE DE FERMETURES À GLISSIÈRE ORDINAIRES

Pour piquer le côté droit, changez le pied et placez le pied à droite de l'aiguille, de façon à ce que celle-ci entre dans l'encoche prévue.

Pour piquer le côté gauche, vous placez le pied à gauche de l'aiguille.

GALONNER-BIAISER

Placez le cordonnet dans la bande de biais et épinglez ou faufillez-la sur le tissu.

Placez le pied fermeture glissière vers la gauche, de façon à ce que l'aiguille entre dans l'encoche située du côté gauche du pied.

Suggestion utile: À l'aide de la commande de largeur de point, vous pouvez effectuer un léger ajustement de la position de l'aiguille pour coudre plus près du biais.

COLOCACIÓN DE CIERRES Y VIVO

Utilizar el prensatelas de cierres que permite coser a la derecha o la izquierda de la cremallera o cerca del cordón vivo.

COLOCACIÓN DE CIERRES

Para coser el lado derecho, aplicar el lado izquierdo del prensatelas de cierres al sujetador pie prensatelas, de manera que la aguja pase a través de la abertura en el lado izquierdo del prensatelas.

Para coser el lado izquierdo, aplicar el lado derecho del prensatelas al sujetador prensatelas.

COLOCACIÓN DE VIVOS

Para colocar vivos en artículos blandos, cubrir el cordón con una cinta de tejido al bias y sujetarla con un alfiler o atacarla a la pieza principal de tejido.

Aplicar el lado izquierda del prensatelas de cremalleras al sujetador prensatelas, de manera que la aguja pase a través de la abertura en el lado izquierda del prensatelas.

Consejo útil: Ajustar ligeramente la posición de la aguja para coser más cerca del vivo se puede realizar mediante el control de ancho de puntada.

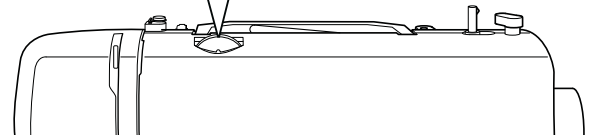
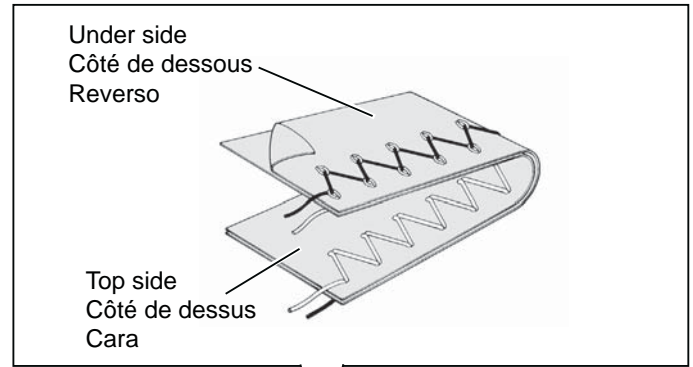
ZIGZAG STITCHING



SETTINGS :Presser foot - General Purpose Foot
:Thread tension control - AUTO

The top thread may appear on the bottom depending on the thread, fabric, type of stitch and sewing speed, but the bobbin thread must never appear on the top of the fabric.

If bobbin thread is pulling to the top or you are experiencing puckering, slightly reduce the tension with the Thread Tension Control.



ADJUSTING STITCH WIDTH AND LENGTH

Dark grey box indicates the Auto/default value set automatically when the pattern is selected. For the Zigzag Pattern the stitch length is 2 mm and the stitch width is 5 mm.

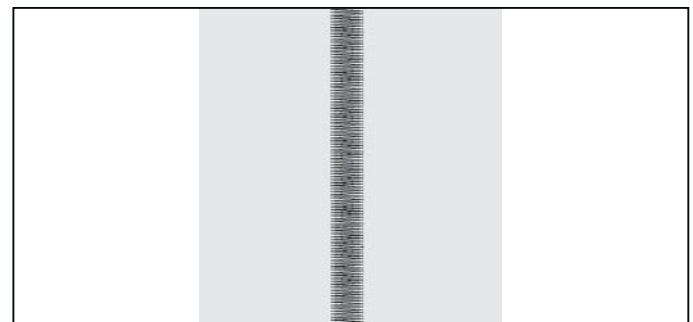
The light grey boxes indicate all the possible personal preference options available to set manually.

		STITCH WIDTH LARGEUR DU POINT ANCHO PUNTADA														
		mm	0	0.5	1.0	1.5	2.0	2.5	3.0	3.5	4.0	4.5	5.0	5.5	6.0	
STITCH LENGTH LONGUEUR DU POINT LARGO PUNTADA	0															
	0.25															
	0.5															
	0.75															
	1.0															
	1.25															
	1.5															
	1.75															
	2.0															
	2.5															
3.0																

SATIN STITCH

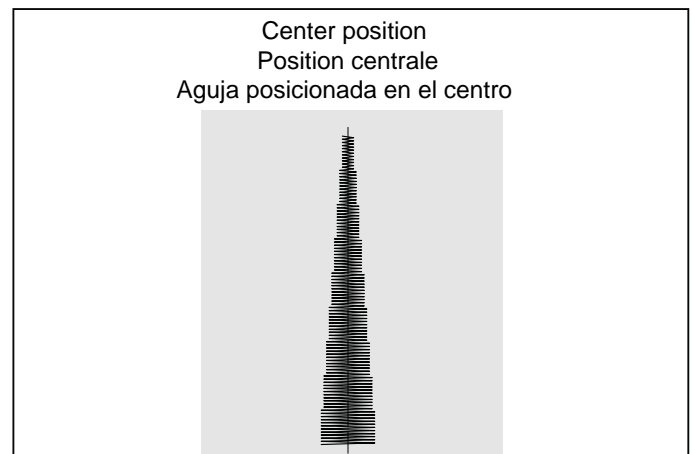
This is a closely spaced stitch for appliqué, bar-tacking, etc. Slightly loosen the top thread tension and manually adjust the stitch length between 0.5 and 2.0 for satin stitching. Use a backing of stabilizer or interfacing to avoid puckering.

NOTE: When sewing a dense (closely spaced) Satin Stitch, the Satin Stitch Foot MUST be used.



PLACEMENT OF PATTERNS

The satin stitch increases from the center needle position; making it possible to create center tapered stitch, as illustrated.



POINT ZIGZAG



RÉGLAGES : Pied presseur - Pied universel
: Réglage tension du fil supérieur - AUTO

Le fil supérieur peut paraître sur l'envers, en fonction du fil, du tissu et de la vitesse de couture, mais le fil de la canette ne doit jamais paraître sur l'endroit.

Si le fil de la canette tire vers le haut ou si des fronces se produisent, réduisez légèrement la tension à l'aide de la commande de tension du fil.

RÉGLAGE DE LA LARGEUR ET DE LA LONGUEUR DE POINT

Une case gris foncé indique la valeur automatique/par défaut réglée automatiquement lors de la sélection du motif.
Pour le motif zigzag, la longueur du point est de 2 mm et la largeur du point est de 5 mm.

La case gris clair indique toutes les options de préférences personnelles disponibles pouvant être réglées manuellement.

POINT BOURDON

Ceci est un point très rapproché pour appliqué et bride, etc. Lorsque vous utilisez ce point, pensez à diminuer la tension supérieure. Régler la longueur de point entre 0.5 et 2.0. Plus le point est large, plus la tension doit être diminuée. Utiliser un entoilage pour éviter les fronces.

REMARQUE: Lorsque vous cousez un point bourdon dense (à points serrés), IL FAUT utiliser le pied pour point bourdon.

POSITIONNEMENT DES MOTIFS

La largeur du point bourdon augmente par rapport à la position de l'aiguille centrale; pour créer un centre effilé comme illustrée.

PUNTADA ZIG-ZAG



AJUSTES : Pie prensatelas - Pie universal
: Control tensión hilo - AUTO

El hilo superior puede aparecer en la parte inferior, según el hilo, tejido, tipo de puntada y velocidad de costura, pero el hilo de la bobina nunca deberá aparecer en la parte superior del tejido.

Si el hilo de la bobina está tirando hacia arriba o si tiene problemas con la formación de arrugas, reduzca ligeramente la tensión con el control de tensión de hilo.

AJUSTE DEL ANCHO Y LARGO DE PUNTADA

La casilla gris oscuro indica el valor automático/por defecto ajustado automáticamente cuando se selecciona el patrón.
Para el patrón de zigzag el largo de puntada es 2 mm y el ancho de puntada es 5 mm.

La casilla gris clara indica todas las opciones de preferencia personal disponibles para ajustar manualmente.

PUNTADA DE RELLENO

Esta es una puntada compactamente espaciada para aplicaciones, remates, etc. Para la puntada de relleno aflojar ligeramente la tensión del hilo superior. Usar un estabilizador o cubierta para evitar fruncidos.

NOTA: Al coser una puntada en satén densa (poco espaciada), se DEBE usar el prensatelas para coser en satén.

UBICACION DE LOS PATRONES



La puntada de satén aumenta cuando la aguja está posicionada al centro; posibilitando crear una puntada delgada, como se muestra.

BLINDHEM STITCH



The blindhem stitch is primarily used for creating nearly invisible hems on curtains, trousers, skirts, etc.

Settings : Presser foot - Blind stitch foot
: Thread Tension Control: AUTO

-  - Regular blind stitch for normal woven fabrics
-  - Elastic blind stitch for soft, stretchable fabrics

1. With matching thread finish the raw edge. On fine fabric turn up and press a small 1/2" or less hem. On medium to heavyweight fabrics overcast the fabric's raw edge.

2. Now fold the fabric as illustrated with the wrong side up.

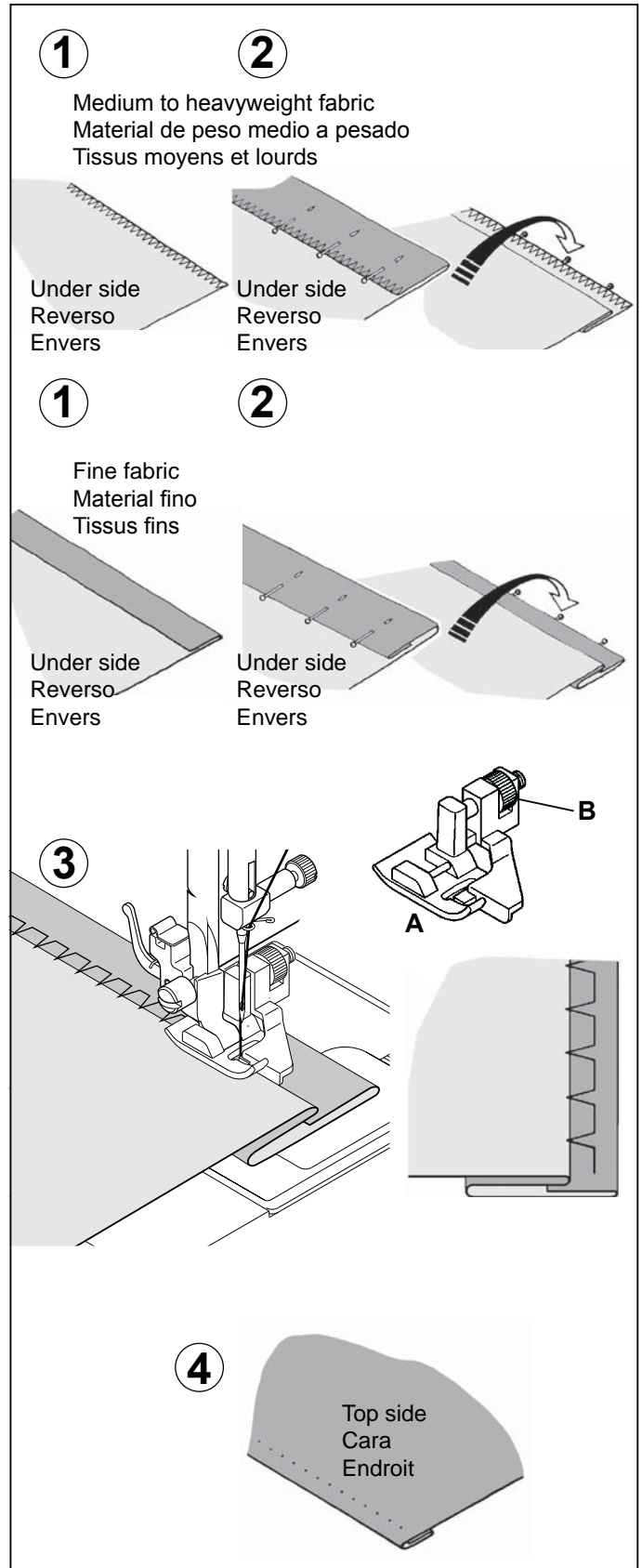
3. Place the fabric under the foot. Turn the handwheel towards you (counter-clockwise) by hand until the needle swings fully to the left. It should just pierce the fold of the fabric. If it does not, adjust the guide (B) on the Blindhem Foot (A) so that the needle just pierces the fabric fold and the guide just rests against the fold.

NOTE: In addition to the adjustment on the foot, the stitch width control can be used. The stitch width control changes the swing of the needle for a narrower or wider stitch.

Sew slowly, guiding the fabric carefully along the edge of the guide.

4. When completed, the stitching is almost invisible on the right side of the fabric.

NOTE: It takes practice to sew blind hems. Do a test sew first.



POINT INVISIBLE



RÉGLAGES : Pied presseur - Pied point invisible
:Réglage tension du fil supérieur - AUTO



– Point ourlet invisible régulier pour tissu tissé



– Point invisible pour les tissus extensibles

1. D'abord surfiler les bords avec un zigzag, ensuite plier l'ourlet sur la largeur désirée et repasser.
2. Maintenant, pliez le tissu comme indiqué dans l'illustration avec l'envers tournée vers le haut.
3. Placez le tissu sous le pied. Faites tourner le volant vers vous à la main jusqu'à ce que l'aiguille aille complètement vers la gauche. Elle ne devrait percer que le pli du tissu. Si elle ne le fait pas, ajustez le guide (B) du pied invisible (A) de façon à ce que l'aiguille ne perce que le pli du tissu et que le guide repose juste sur le pli.

NOTE: pour un point invisible plus étroit ou plus large, ajustez d'abord manuellement les commandes de la largeur et de la longueur aux largeurs et longueurs désirées. La commande de largeur du point varie le déplacement de l'aiguille pour obtenir un point plus large ou plus étroit.

Effectuez la couture lentement, tout en guidant soigneusement le tissu le long du bord du guide.

4. Lorsque l'ourlet est terminé, les points sont presque invisibles sur l'endroit du tissu.

NOTE: la couture d'ourlets invisible demande de la pratique. Pour débiter faites un essai de couture.

PUNTADA INVISIBLE



AJUSTES : Pie prensatelas - Prensatelas de puntada invisible
:Control tensión hilo - AUTO



– Puntada Invisible Regular para tela de lana normal



– Puntada invisible super elástico para las telas suaves, elástico

1. Primero terminar el borde. Para esto, doblarlo sobre el material fino y sobreorillarlo sobre el material de peso medio pesado. Entonces doblarlo según la profundidad y presión necesarias.
2. Ahora doble el material tal como está ilustrado con el reverso hacia arriba.
3. Coloque el material debajo del pie. Gire el volante hacia usted a mano hasta que la aguja se mueva completamente hacia la izquierda. Deberá solo atravesar el pliegue del material. De lo contrario, ajuste la guía (B) en el pie de puntada invisible (A) de manera que la aguja solo atraviese el pliegue del material y la guía solo descansa contra el pliegue.

NOTA: Para una puntada invisible más angosta o ancha, primero ajuste los controles de largo y ancho al largo y ancho deseado. El control de ancho de puntada cambia el movimiento de la aguja, ensanchando o alargando la puntada.

Cosa lentamente, guiando el material cuidadosamente a lo largo del borde de la guía.

4. Una vez terminado, los puntos son casi invisibles sobre el lado derecho del material.

NOTA: Se debe tener práctica para poder hacer costuras invisibles. Haga una prueba de costura primero.

MULTI-STITCH ZIGZAG



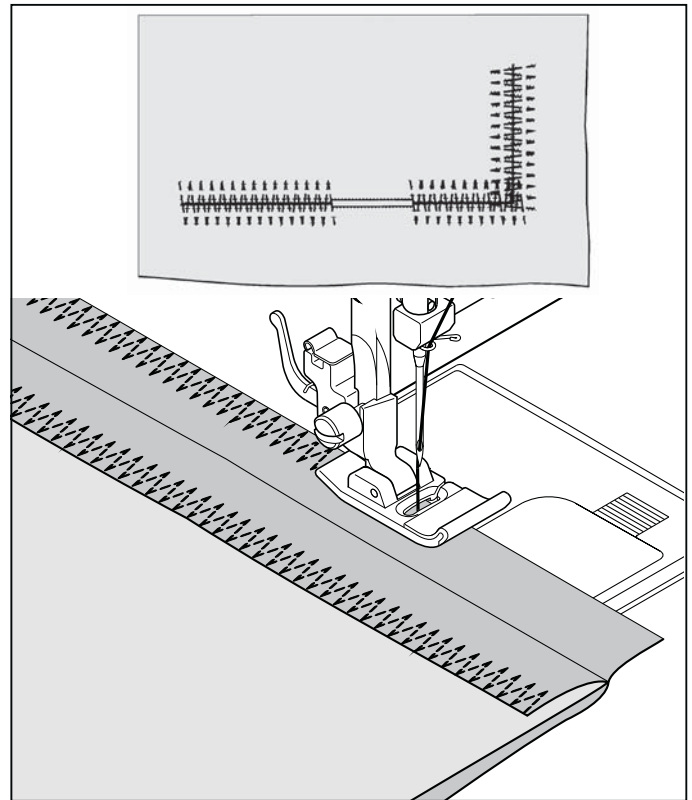
SETTINGS :Presser foot - General Purpose Foot
:Thread tension control - AUTO

This is a strong stitch because as its name implies, it makes three short stitches where the normal zig-zag makes only one.

For this reason it is recommended for overcasting all types of fabrics.

It is also ideal for bartacks, mending tears, patching, and attaching flat elastic.

NOTE: Mending a tear or overedging as shown in illustration requires manual adjustment of the length control.



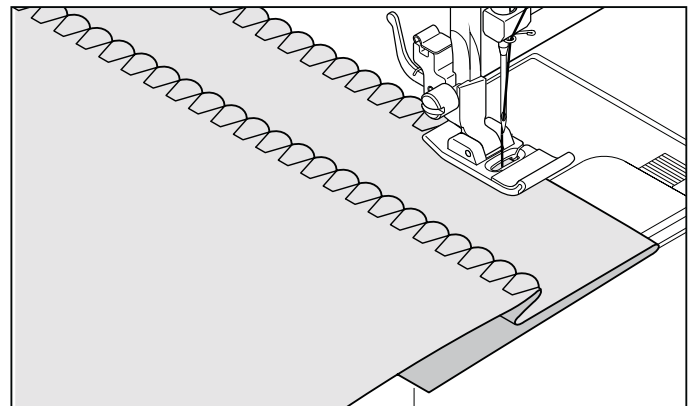
SHELL STITCH



SETTINGS :Presser foot - General Purpose Foot
:Thread tension control - AUTO

Turn under the raw edge and press. Place the fabric right side up so that the zigzag part of the stitch sews just over the folded edge, pulling the fabric in to form a shell hem. Trim away excess fabric from the backside, close to the stitching line.

Helpful Hint: For a pleasing appearance experiment with different width, length and tension settings.



SEWING ON A BUTTON

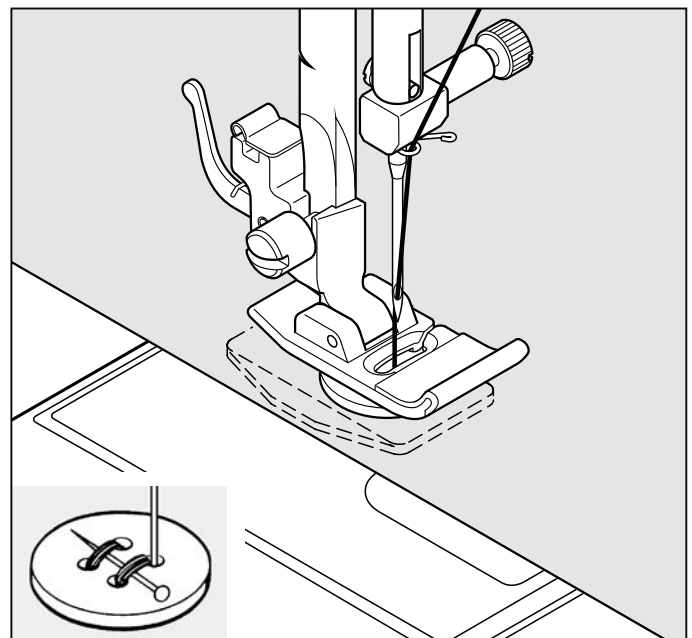


SETTINGS :Presser foot - General purpose foot
:Darning plate

Position your fabric and button under the presser foot. Lower presser foot. Turn the handwheel to make sure needle clears both left and right openings of button. Adjust width if required. Sew 10 stitches.

If a button shank is required, place a darning needle on top of the button and sew over top of it as illustrated.

Helpful Hint: To secure thread, pull both threads to the backside of the fabric and tie together.



ZIGZAG MULTI-POINT



RÉGLAGES :Pied presseur - Pied universel
:Réglage tension du fil supérieur - AUTO

Pour réparer des déchirures droites ou en angle placez le tissu avec le début de l'accroc sous la partie centrale du pied. Lorsque vous avez un accroc en deux parties, reprisez à partir de chaque extrémité pour revenir au centre.

Pour cette raison, il est recommandé pour surjeter tous genres de tissus.

Il est aussi recommandé pour des brides, du raccommodage, du reprisage et pour la pose d'élastique plat.

REMARQUE: la réparation d'une déchirure ou le surjet, comme indiqué dans l'illustration, nécessite l'ajustement manuel de la commande de longueur.

ZIG-ZAG DE TRES PUNTADAS



AJUSTES :Pie prensatelas - Pie universal
:Control tensión hilo - AUTO

Esta es una puntada fuerte, ya que como su nombre implica, realiza tres puntadas cortas donde el zig-zag normal sólo realiza una.

Por esta razón se recomienda sobre hilar todo tipo de telas.

También es ideal para remates, zurcidos, parches, y pegado de elásticos.

NOTA: Para zurcir desgarrones o coser sobre el borde tal como se indica en la figura se requiere del ajuste manual del control de largo.

POINT DE LINGERIE



RÉGLAGES :Pied presseur - Pied universel
:Réglage tension du fil supérieur - AUTO

Retourner le bord et faire un ourlet de 12mm. Placer l'endroit du tissu sous le pied de façon à ce que le point se réalise sur la pliure du tissu. Ceci tout en tirant le tissu pour lui donner la forme d'une coquille. Couper l'excès de tissu au dos, près de la ligne de couture.

Suggestion utile: Pour obtenir une apparence plus agréable, essayez d'utiliser des réglages différents pour largeur, la longueur et la tension.

PUNTADA DE LENCERIA



AJUSTES :Pie prensatelas - Pie universal
:Control tensión hilo - AUTO

Girar hacia abajo el borde del tejido y planchar. Colocar el derecho del tejido arriba, de manera que la parte del zig-zag de la puntada cosa sobre el borde doblado, estirando el tejido y formando un dobladillo de concha. Recorte el exceso de tela del lado trasero, aproxime a la línea de costura.

Consejo útil: Para lograr mejores terminaciones experimente con diferentes anchos, largos y ajustes de tensión.

POSE DE BOUTONS



RÉGLAGES :Pied presseur - Pied universel
:Pied fermeture glissière

Positionner le tissu et le bouton sous le pied presseur. Abaisser le pied. Tourner le volant afin de s'assurer que l'aiguille passe nettement dans les trous gauche et droit du bouton (régler la largeur du point en fonction du bouton) et coudre le bouton lentement en utilisant approximativement 10 points.

Si une tige de maintien est requise, placer une aiguille de reprisage sur la partie supérieur du bouton et coudre.

Suggestion utile: Pour fixer le fil, tirez les deux fils vers l'arrière du tissu et liez-les ensemble.

COSIDO DE BOTONES



AJUSTES :Pie prensatelas - Pie universal
:Prensatelas de cierres

Coloque el botón en la posición deseada, baje el prensatelas, Gire el volante para comprobar que la aguja entra limpiamente en los agujeros derecho e izquierdo de botón (ajuste el ancho de la puntada) y cosa lentamente el botón con unas 10 puntadas.

Consejo útil: Para asegurar el hilo, tire de ambos hilos hacia atrás del material y átelos.

DECORATIVE AND STRETCH STITCHES

SETTINGS :Presser foot - General Purpose Foot or Satin Stitch Foot
:Thread tension control - AUTO

Stretch stitches are mainly for use on knit, or stretchable fabrics, but can also be used on woven materials.

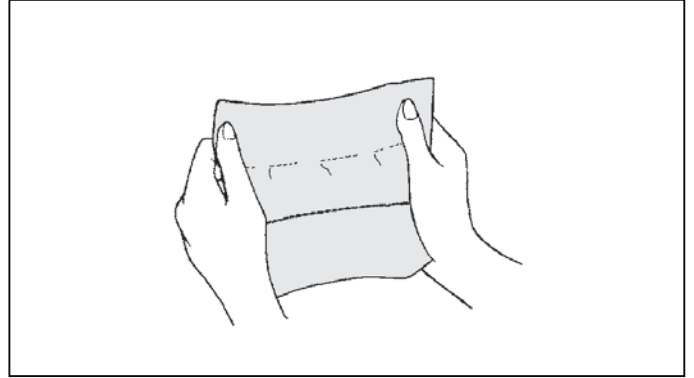
STRAIGHT STRETCH STITCH



Straight stretch stitch is far stronger than an ordinary straight stitch because it locks three times - forwards, backwards and forwards.

It is particularly suitable for reinforcing the seams of sportswear in stretch and non-stretch fabrics, and for curved seams which take a lot of strain.

Use this stitch also to top-stitch lapels, collars and cuffs to give a professional finish to your garments.

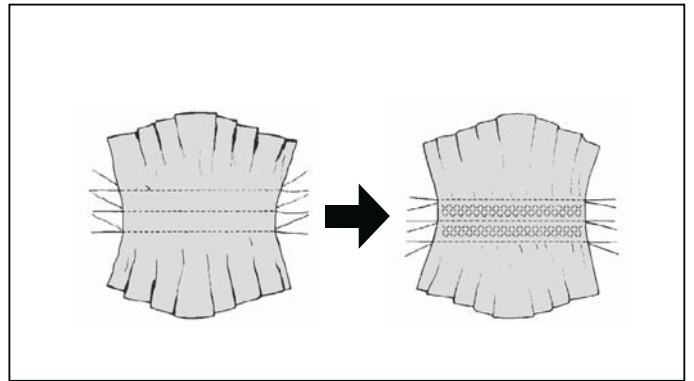


HONEYCOMB STITCH



The Honeycomb stitch is ideal for smocking and useful for overcasting and attaching elastic and stretch lace.

1. For smocking, first make several rows of gathers across the fabric that you wish to smock.
2. Cut an underlay fabric (such as organdy) and place it under the shirring.
3. Sew the honeycomb stitch over the gathered rows, securing them in place.

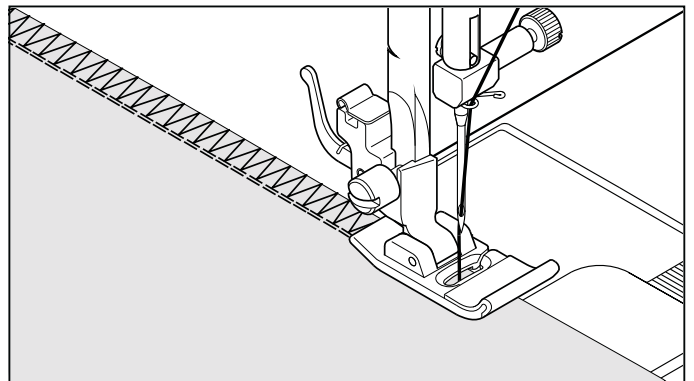


OVEREDGE STITCH



This is the same type stitch used by the garment industry in making sportswear – it forms and finishes the seam in one operation.

It's very effective for use in repairing raw or worn seams of garments.

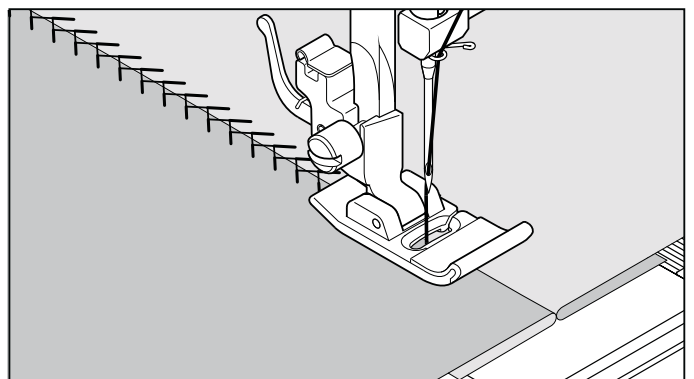


FEATHER STITCH



The pleasing appearance of this stitch enables it to be used for decorative topstitching or for attaching laces and trims.

It is also ideal for quilting applications and edge-joining.



POINT DÉCORATIFS ET POINTS EXTENSIBLES

RÉGLAGES : Pied presseur - Pied universel ou pour point bourdon

: Réglage tension du fil supérieur - AUTO

Les points extensibles sont utilisés surtout sur les tricots et les tissus extensibles, mais peuvent tout aussi bien être utilisés sur des tissus tissés.

POINT DROIT EXTENSIBLE



Ce point est beaucoup plus solide que le point ordinaire, vu qu'il s'exécute en trois fois, une fois en avant, une fois en arrière et encore une fois en avant.

Ce point spécial convient particulièrement bien pour les coutures des vêtements sport et les coutures en courbes. Il est aussi utilisé pour surpiquer les cols et les poignets.

POINT NID D'ABEILLE



Le point nid d'abeille est idéal pour la couture de smocks et utile pour surfiler et coudre de la dentelle élastique et extensible.

1. Pour la couture de types smock, débiter en cousant plusieurs rands de fronce sur le tissu que vous voulez faire du smock.
2. Coupez une pièce de tissu d'entoilage (comme un organdi) et placez-le sous la section froncée.
3. Coudre plusieurs rangs de points nids d'abeilles sur les fronces pour les tenir en place.

POINT SURJET EXTENSIBLE



Point extensible spécial pour assembler et surfiler en une seule opération. Il est utilisé dans l'industrie de la confection, surtout pour les vêtements de sport, comme les maillots de bain. Il peut cependant aussi s'utiliser sur des tissus non-extensibles.

C'est très efficace pour réparer des coutures défectueuses ou des vêtements endommagés.

POINT PLUME



L'aspect agréable de ce point lui permet de servir de couture visible à plat, ou pour assembler les dentelles, ou pour l'insertion de pièces de type lingerie.

Il est aussi idéal pour le matelassage et l'assemblage.

PUNTADAS DECORATIVAS Y ELÁSTICAS

AJUSTES : Pie prensatelas - Pie universal o para coser en satén

: Control tensión hilo - AUTO

Las puntadas elásticas se usan principalmente en tejidos o telas elásticas, pero se pueden usar también en materiales de lana.

PUNTADA RECTA TRIPLE



La puntada recta triple es mucho más fuerte que la puntada recta corriente, ya que entrelaza tres veces—hacia adelante, hacia atrás y hacia adelante.

Es particularmente adecuada para reforzar las costuras de prendas deportivas de tejidos elásticos y no elásticos y para costuras curvas que requieren una gran resistencia.

Utilizar también esta puntada para sobrecoser solapas redondeadas, cuellos y puños, ya que proporciona un acabado profesional a las prendas.

PUNTADA PANAL



La puntada panal es ideal para adornar con nido de abeja y es útil para sobrehilado y colocar cintas elásticas.

1. Para esta puntada, primero realice varias líneas de fruncidos a través de la tela que desea adornar con la puntada de panal.
2. Corte una tela como cubierta (como un organdi) y colóquelo por abajo.
3. Cosa la Puntada Panal sobre las líneas fruncidas, asegurándolas en su lugar.

PUNTADA SOBRE-ORILLADO



Este es el mismo tipo de puntada usada por la industria de la confección en la fabricación de prendas. Se forma y acaba la costura en una operación.

Es muy efectivo usarlas para reparar costuras de prendas desgastadas o viejas.

PUNTADA PLUMA



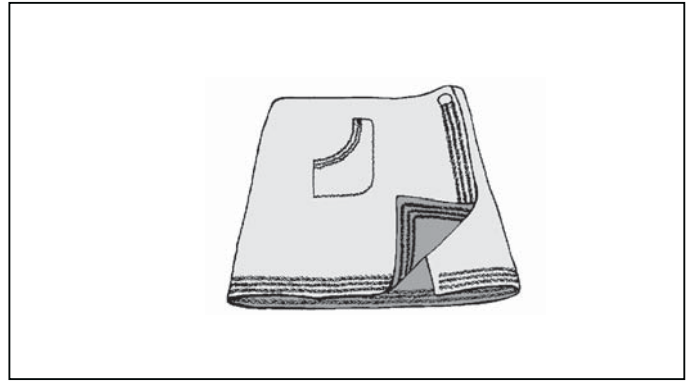
El aspecto agradable de esta puntada permite su uso como adorno o la aplicación de encaje o paneles internos en lencería o fajas.

También es ideal para aplicaciones de acolchados o unir orillas.

RIC-RAC STITCH



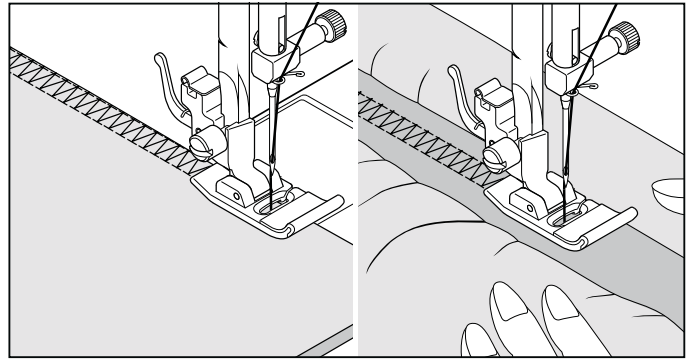
Ric-rac is primarily used for a decorative top-stitch. It is ideal for edging neck-bands, armholes, sleeves and hems. When manually adjusted to a very narrow width, it also can be used for sewing high stress seams.



DOUBLE OVERLOCK STITCH



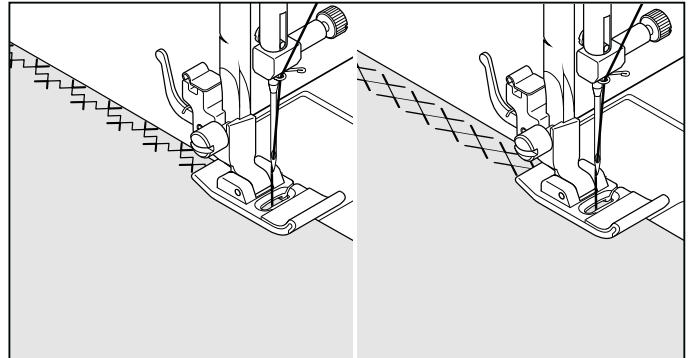
The Double overlock stitch has three main uses. It is perfect for attaching flat elastic, for overcasting, and for seaming and overcasting in one operation. It is primarily used on slightly stretch fabrics and non-stretch fabrics such as linen, tweed, and medium to heavy-weight cotton.



CRISS-CROSS STITCH



Used primarily for decorative machine stitching.

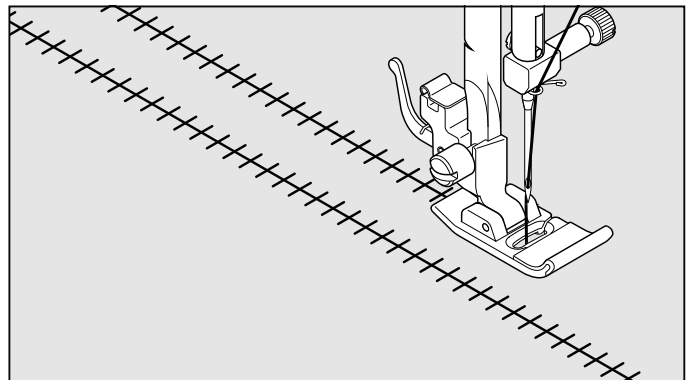


ENTREDEUX STITCH



Useful for decorative stitching on borders and for use in heirloom sewing. The Entredeux stitch is most often sewn with a Wing Needle (SINGER Style 2040) to create holes in the stitch pattern.

Helpful Hint: A slight + adjustment of the tension will increase the size of the hole when using a Wing Needle.



POINT RIC RAC 13

Avec ce point vous surpiquer, vite et facilement les bords de vos tissus; tout en obtenant en même temps un résultat très décoratif. Il peut servir à faire des coutures de renforcement lorsque ce point est réglé manuellement à une largeur très étroite.

PUNTADA RIC RAC 13

El zig-zag es un método rápido de acabado de un borde y proporciona una sobrecostura decorativa en una operación. Cuando se ajusta manualmente a un ancho muy reducido, también se puede usar para costuras firmes.

POINT SURJET DOUBLE 14

Point spécial pour réaliser ou réparer de la lingerie ou du tricot. Parfait pour l'application d'élastique à plat, pour surjeter et pour coudre et surjeter en une seule opération. C'est aussi un point très solide. Il permet également de poser aisément un élastique sur une pièce de lingerie.

PUNTADA OVERLOCK DOBLE 14

Overlock doble tiene tres principal usos. Es perfecto elástico plano al hacer o reparar lencería; y para sobrehilado y costura y sobrehilado en uno sobre los tejidos elásticos ligeramente y las como, mezclilla de lana, algodón de peso medio a pesado.

POINT ENTRECROISÉ 15 82

Utiliser principalement pour coudre des points décoratifs à la machine.

PUNTADA ENTRECruz 15 82

Son principalmente usadas para puntadas decorativas

POINT ENTREDEUX 16

Utile pour la couture décorative sur bordures et pour l'utilisation lors de la couture ancienne. Le point entredoux est le plus souvent cousu à l'aide d'une aiguille aile (Style SINGER 2040) pour créer des trous dans le motif du point.

PUNTADA "ENTREDOS" 16

Útil para puntadas decorativas de bordes y para usar en costuras antiguas. La puntada "Entre dos" es más comúnmente usada con una aguja "de ala" (SINGER estilo 2040) para crear agujeros en el patrón de costura.

Suggestion utile: Un léger ajustement + de la tension augmente la taille du trou lorsqu'une aiguille aile est utilisée.

Consejo útil: Un ligero ajuste en + de la tensión aumentará el tamaño del agujero cuando se usa una aguja "de ala".

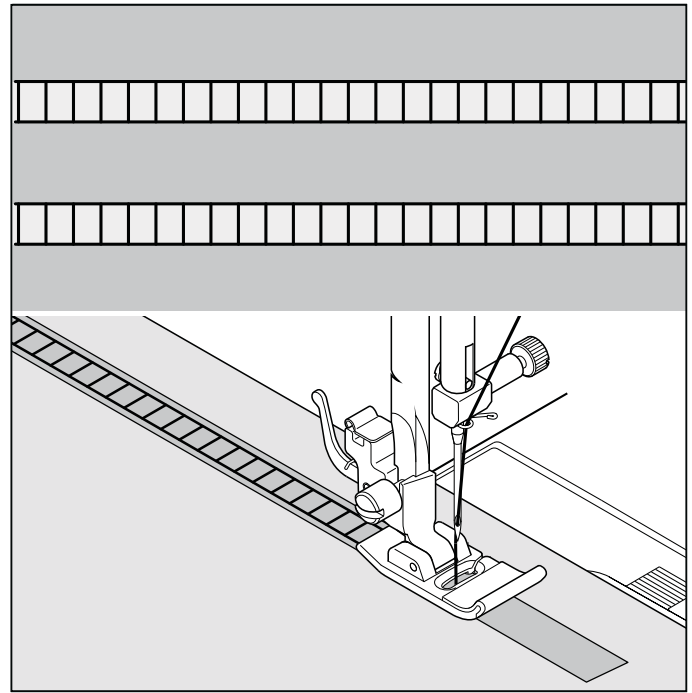
LADDER STITCH



The Ladder stitch is primarily used for drawn thread hemstitching. It can also be used for sewing over thin tape in an opposite or same color. Place the stitch in the center and a special effect will be obtained for decoration.

Another use for the ladder stitch is couching over narrow ribbon, yarn or elastic.

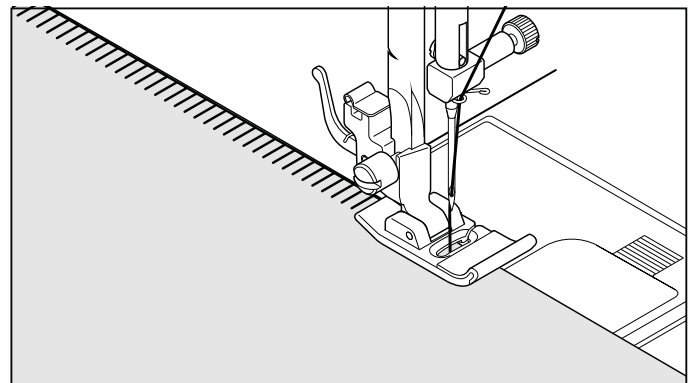
For drawn thread work, choose a coarse linen type fabric and after sewing draw the thread out within the ladder for an open airy appearance.



PIN STITCH



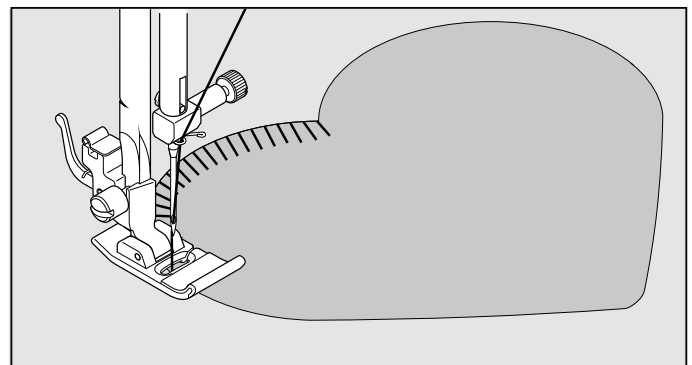
The Pin stitch is a traditional stitch pattern used for picot-like edges and for applique work.



BLANKET STITCH



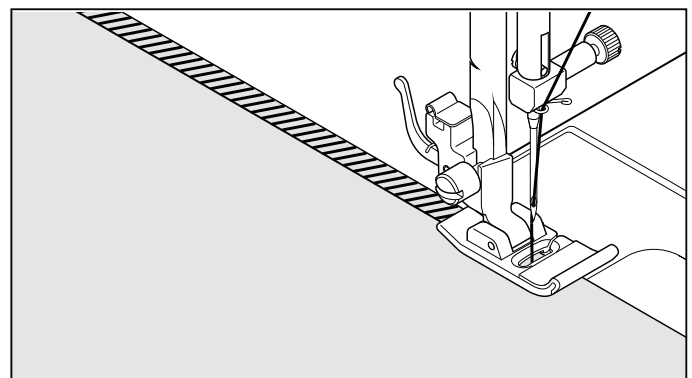
The Blanket stitch is traditionally a hand sewn stitch used to put bindings on blankets. This multi-purpose stitch can also be used for couching, applique, drawn thread hemstitching and creating fringe.



SLANT PIN STITCH



Excellent for hemstitching projects like table linens. Picot-like stitch can also be made on sheer materials. Sew along the raw edge of fabric and trim close to the outside of the stitching.



POINT D'ÉCHELLE 17

Le point d'échelle est principalement utilisé pour la couture d'ourlets à fil tiré. Il peut également être utilisé pour effectuer la couture par dessus une mince bande d'une couleur opposée ou semblable. Placez le point au centre pour obtenir un effet spécial pour la décoration.

Une autre utilisation du point d'échelle est le couchage sur des rubans étroits, des fils ou de l'élastique.

Pour les travaux de fil tiré, choisissez un tissu de type toile grossier et après la couture, tirez le fil de l'échelle pour obtenir une apparence ouverte et aérée.

PUNTADA EN ESCALERA 17

La puntada en escalera se usa principalmente para hacer dobladillos. También se puede usar para coser sobre cinta fina de un color opuesto o del mismo color. Coloque la puntada en el centro y obtendrá un efecto especial para decoración.

Otro uso posible de la puntada en escalera es ribetear sobre cintas angostas, hilos o elásticos.

Para trabajos con hilos de correr, elija un material tipo de lino grueso y después de coser haga correr el hilo dentro de la escalera para que tenga una apariencia más aireada.

POINT ÉPINGLE 18 19

Le point épingle est un motif de couture traditionnel utilisé pour le bord de style picot et pour la finition d'appliqué.

PUNTADA DE BROCHE 18 19

La puntada de broche es un patrón de puntadas tradicional usado para orillos dentados y para bordado de aplicaciones.

POINT LANGUETTE 20 21

Le point de languette est traditionnellement un point de broderie manuelle utilisé pour coudre les languettes. Ce point universel peut également être utilisé pour fixer une frange, pour fixer des bordures, pour laçage, pour appliqué et pour ourlets avec un fil tiré.

PUNTADA DE RIBETE 20 21

La puntada Punto de Ribete es tradicionalmente una puntada como cosida a mano, usada para ribetear blancos. Esta puntada de multiples propósitos también se puede usar para colocar flecos, colocar vivos, ribetear, pegar aplicaciones y hacer dobladillos.

POINT ÉPINGLE OBLIQUE 22 23

Excellent pour les projets de couture de bordures des linges de tables. Le point ressemble a un point picot (ourlet cocotte) peut être effectuée sur les tissus fragiles. Cousez le long de la bordure du tissu et couper près de l'extérieur de la couture,

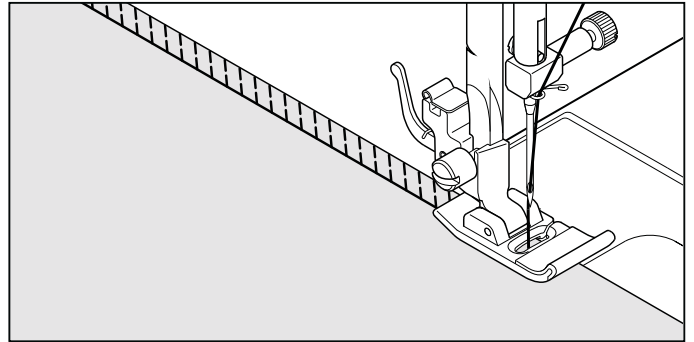
PUNTADA ALFILER INCLINADO 22 23

Excelente para proyectos de encaje como caminos de mesa. La puntada tipo picot también puede aplicarse en géneros finos. Cosa por el canto del material y recorte el sobrante del exterior de la costura.

SLANT OVEREDGE STITCH



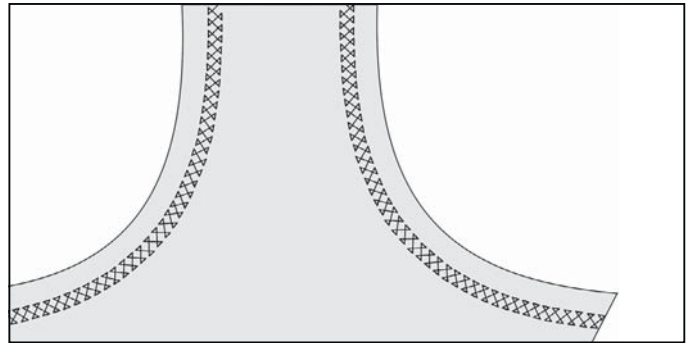
Seams and overcasts in one operation to produce a narrow, supple seam, particularly suited to swimwear, sportswear, T-shirts, babywear in stretch nylon, jersey and cotton jersey.



CROSSED STITCH



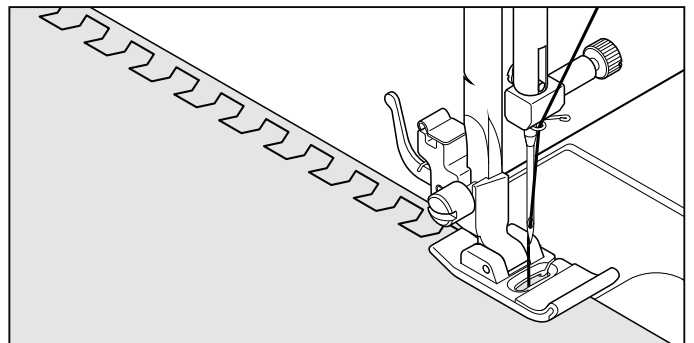
Use to sew and finish elastic fabrics or for decorative work.



CHEVRON STITCH



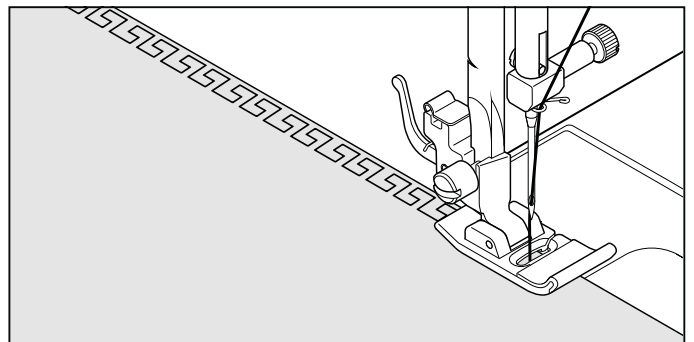
Use to create decorative borders.



GREEK KEY STITCH



A traditional pattern suited for decorative borders and edge finishings.

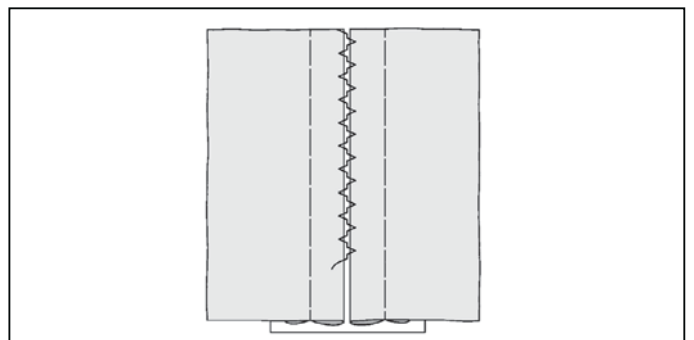


EDGE-JOINING STITCH



SETTINGS :Presser foot - General Purpose Foot
:Thread tension control - AUTO

This is a popular decorative stitch. It can also be used for joining two separate pieces of fabric, leaving a little space in between. To attach two separate pieces of fabric together, leave a little space in between. To prepare the fabric: Fold under the seam allowances on the cut edges, and press. Baste folded edges to tissue paper with about 1/8" (0.3 cm) space between. Stitch over the 1/8" (0.3 cm) allowance, just catching the fabric fold on both sides with needle. Remove bastings and paper; press.



SURJET OBLIQUE 24 25

Le surjet sert à la réalisation de couture et surjet en une seule opération. Avec ce point, vous pouvez faire des coutures étroites et souples, parfaitement adaptées aux maillots de bain, vêtements de sport, T-shirts, vêtements de bébé en nylon extensible, jersey.

Les vêtements en tricot machine ou main peuvent être assemblés avec ce point. Vous pouvez également fixer les bandes d'encolure et les poignets.

POINT CROISÉ 27

Utile pour coudre et faire la finition des tissus extensible ainsi que pour la confection décorative.

PUNTADA OVERLOCK INCLINADO 24 25

La puntada overlock inclinado produce una costura estrecha y elástica particularmente adecuada para prendas de baño, prendas de sport, camisetas, prendas de niños de elástico, jersey y algodón.

PUNTADA CRUZADA 27

Usar para coser y terminar telas elásticas o trabajos de decoración.

POINT CHEVRON 28

Utilisez-le pour des bordures décoratives.

PUNTADA CHEVRON 28

Utilicela para crear dobladillos decorativos.

POINT GREC 29

Un motif traditionnel utile pour la décoration des bordures ou la finitions des rebords de tissus.

PUNTADA LLAVE GRIEGA 29

Una puntada tradicional adaptada para orillas decorativas y terminados de orillas.

POINT D'ASSEMBLAGE DES REBORDS 80

RÉGLAGES : Pied presseur - Pied universel
: Réglage tension du fil supérieur - AUTO

C'est un point décoratif très apprécié (utilisé pour la couture des manches ou des devants de blouses et de robes). Pour assembler deux morceaux de tissus, laisser un peu d'espace entre les deux. Pour préparer le tissu:

Plier les valeurs de couture, et presser. Bâter les bords pliés sur du papier tissu en laissant des espaces environ 3 mm (1/8"). Coudre par-dessus les valeurs de coutures de 3mm (1/8"), en tenant le pli du tissu sur les deux bords avec l'aiguille. Retirer les bâtis et le papier ; repasser.

PUNTADA UNE-ORILLAS 80

AJUSTES : Pie prensatelas - Pie universal
: Control tensión hilo - AUTO

Esta es una puntada muy popular (usada en mangas o delanteros de blusas y vestidos).

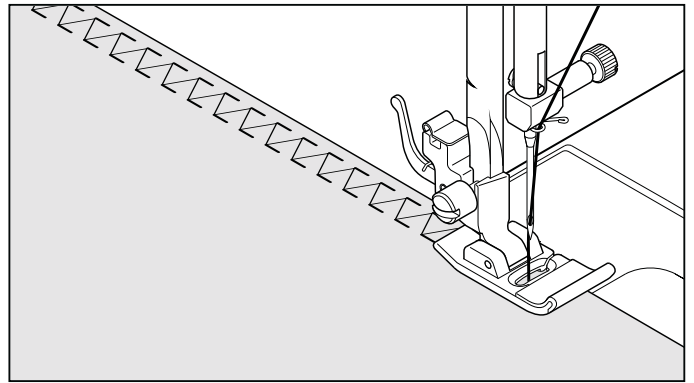
Para sujetar dos piezas separadas de tejido dejar un pequeño espacio entre ellas. Para preparar el tejido: Doblar el tejido hacia abajo y presionarlo. Hilvanar los bordes doblados al papel de seda, dejando un espacio de 1/8". Coser por encima del espacio de 1/8", cogiendo con la aguja el género doblado por ambos lados. Sacar los hilvanes y el papel; planchar.

FISHBONE STITCH



34

Used mainly for decorative machine stitching.

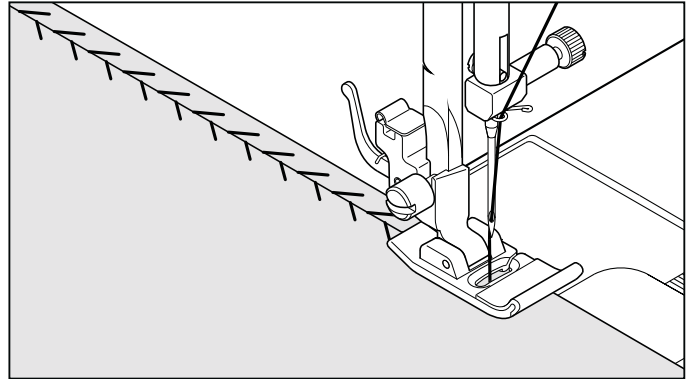


THORN STITCH



35

It is a versatile stitch used for joining fabric pieces as well as for decorative machine stitching.



REINFORCED OVEREDGE STITCH

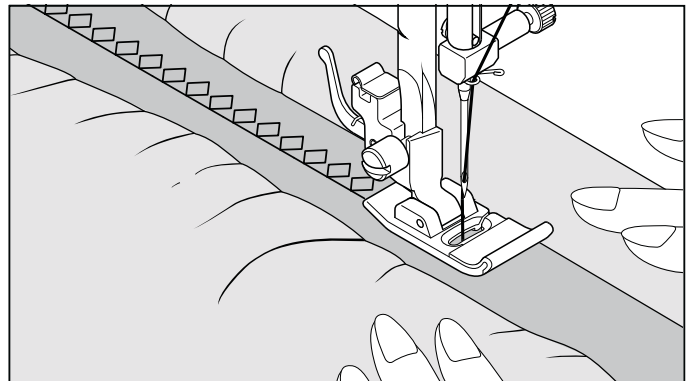


76



77

Both of these stitches are perfect for attaching flat elastic. They can also be used for smocking and as a seam finish.

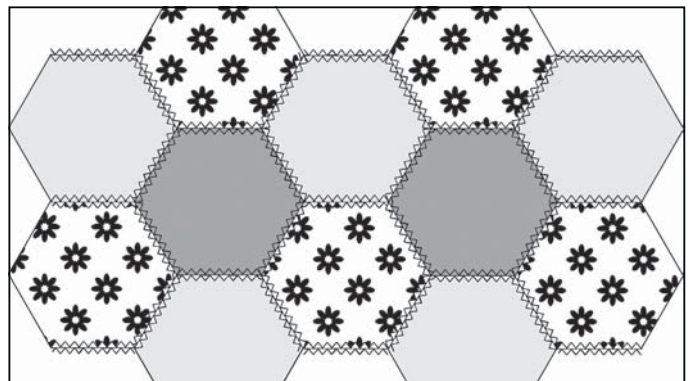


WIZARD STITCH



86

Used mainly for decorative machine stitching.



POINT D'ARRÊTE 34

Utiliser principalement pour coudre des points décoratifs à la machine.

PUNTADA RASPA 34

Usadas principalmente como puntada decorativa.

POINT D'ÉPINE 35

C'est un point polyvalent utilisé pour joindre des pièces de tissu aussi bien que pour la couture décorative à la machine.

PUNTADA "HERRINGBONE" 35

Es una puntada versátil, usada para unir piezas de tela así como también para puntada decorativa.

POINT SURJET RENFORCÉ 76 77

Ces deux points sont parfaits pour fixer un élastique plat. C'est aussi un point très solide. Il permet également de poser aisément un élastique sur une pièce de lingerie. Il convient aussi pour le smocking.

PUNTADA SOBRE-BORDE REFORZADO 76 77

Ambas puntadas son perfectas para unir elásticos planos.

POINT SORCIER 86

Utiliser principalement pour coudre des points décoratifs à la machine.

PUNTADA MAGO 86

Usadas principalmente como puntada decorativa.

MORE DECORATIVE STITCHES & IDEAS FOR DECORATIVE MACHINE STITCHING

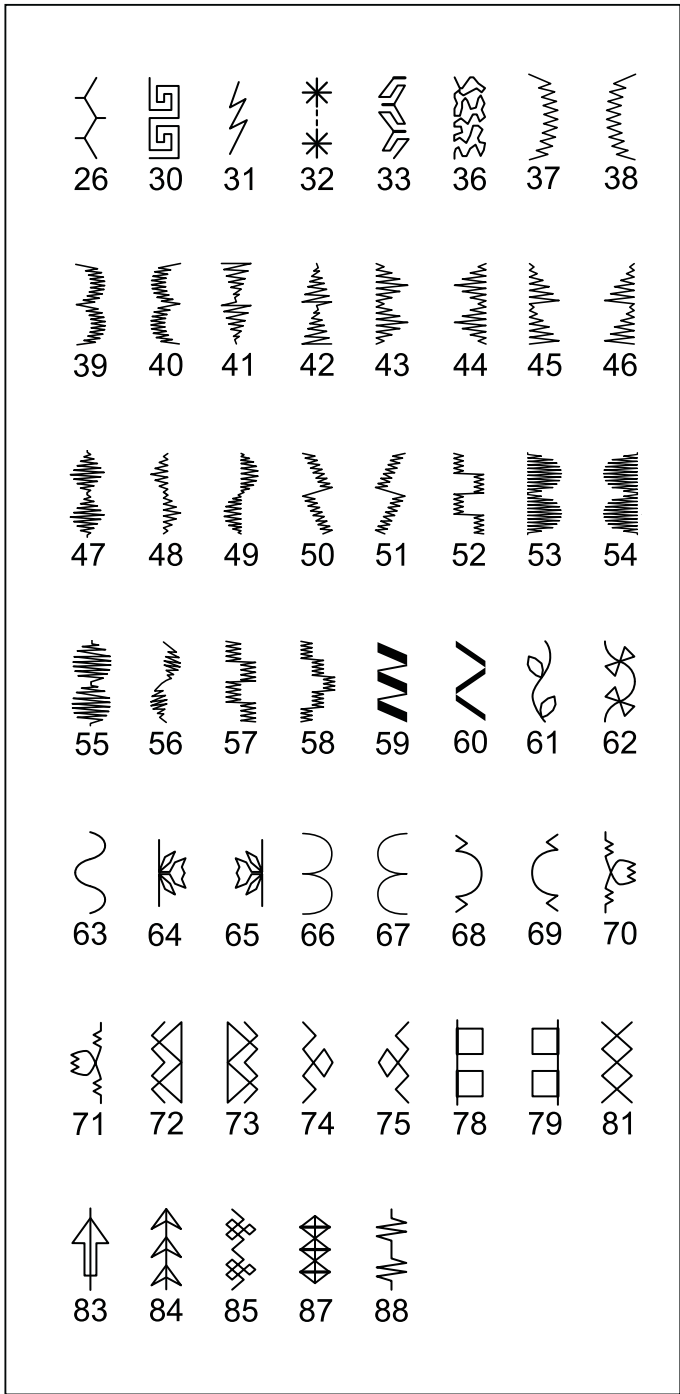
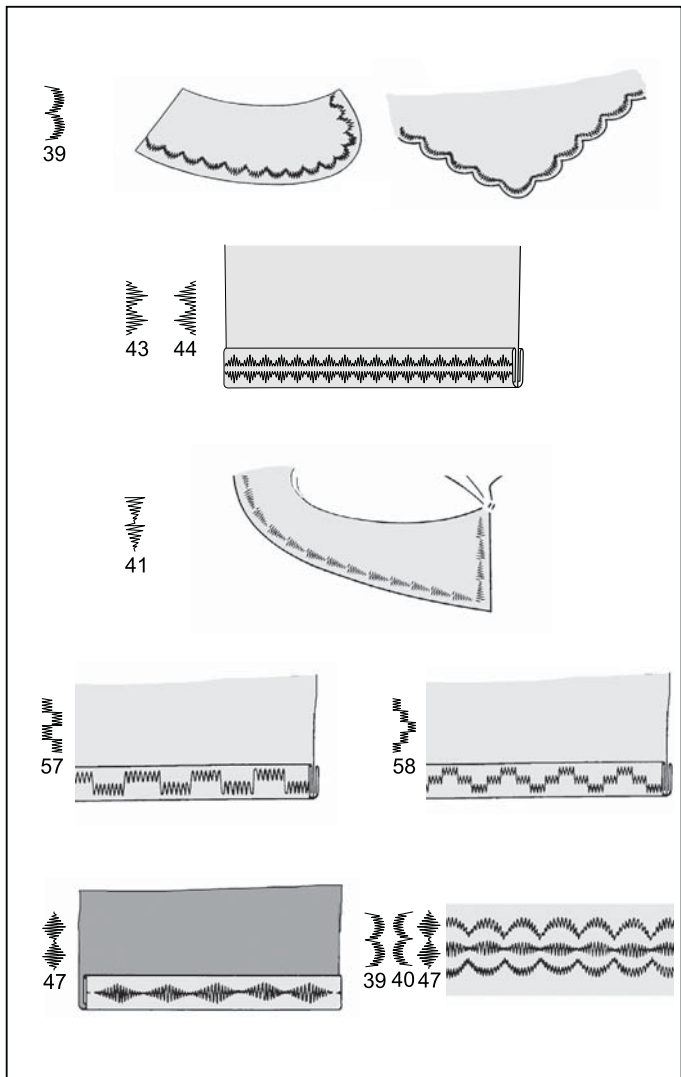
SETTINGS :Presser foot - Satin stitch foot
 :Thread tension control - AUTO or -1

You should carry out a test sewing on an extra piece of the fabric being sewn to check the decorative pattern to be used.

Before starting to sew, check that there is enough thread wound onto the bobbin to ensure that the thread will not run out during sewing.

For best results, stabilize fabric with a tear-away or wash-away stabilizer underneath when stitching.

Helpful Hint: Bobbin thread should not appear on the top side of the fabric, so it may be necessary to slightly lower the tension setting.



PLUS DE POINT DÉCORATIFS & IDÉES POUR LA COUTURE DÉCORATIVE À LA MACHINE

RÉGLAGES : Pied presseur - Pied pour point bourdon
: Réglage tension du fil supérieur - AUTO ou -1

Vous devriez effectuer un essai de couture sur une pièce du même tissu à coudre pour vérifier le résultat obtenu du modèle décoratif à être utilisé.

Avant de débiter une couture, vérifiez qu'il y a assez de fil enroulé sur la bobine, afin de ne pas manquer de fil lors de la couture.

Pour de meilleurs résultats, stabilisez le tissu en plaçant en dessous un entoilage qui disparaît au lavage ou qui se déchire après la couture.

Suggestion Utile: Le fil de la bobine ne devrait pas apparaître sur le dessus du tissu, donc il pourrait être nécessaire de légèrement diminuer le réglage de la tension du fil.

MAS PUNTADAS DECORATIVAS E IDEAS PARA DECORAR SUS MANUALIDADES

AJUSTES : Pie prensatelas - Pie para coser en satén
: Control tensión hilo - AUTO o -1

Puede realizar una prueba de costura en un pedazo adicional de la tela a utilizar para verificar la puntada seleccionada.

Antes de empezar a coser, verifique que haya suficiente hilo en la bobina para no quedarse sin hilo durante la costura.

Para resultados óptimos, fije la tela con un estabilizador desprendible o soluble al coser.

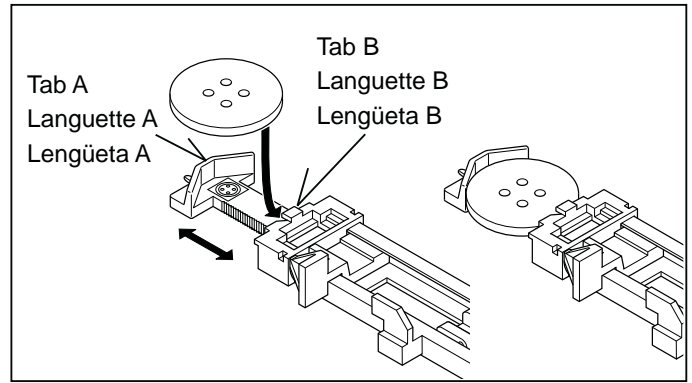
Consejo Útil: El hilo de la bobina no deberá verse por encima de la tela, por lo que será necesario bajar el ajuste de tensión.

BUTTONHOLE MAKING

AUTOMATIC BUTTONHOLE

USING BUTTONHOLE FOOT

Your machine offers you two different widths of bartack, keyhole and round end buttonholes sewn by a system that measures the size of the button and calculates the size of buttonhole required. All of this is done in one easy step.



PROCEDURE

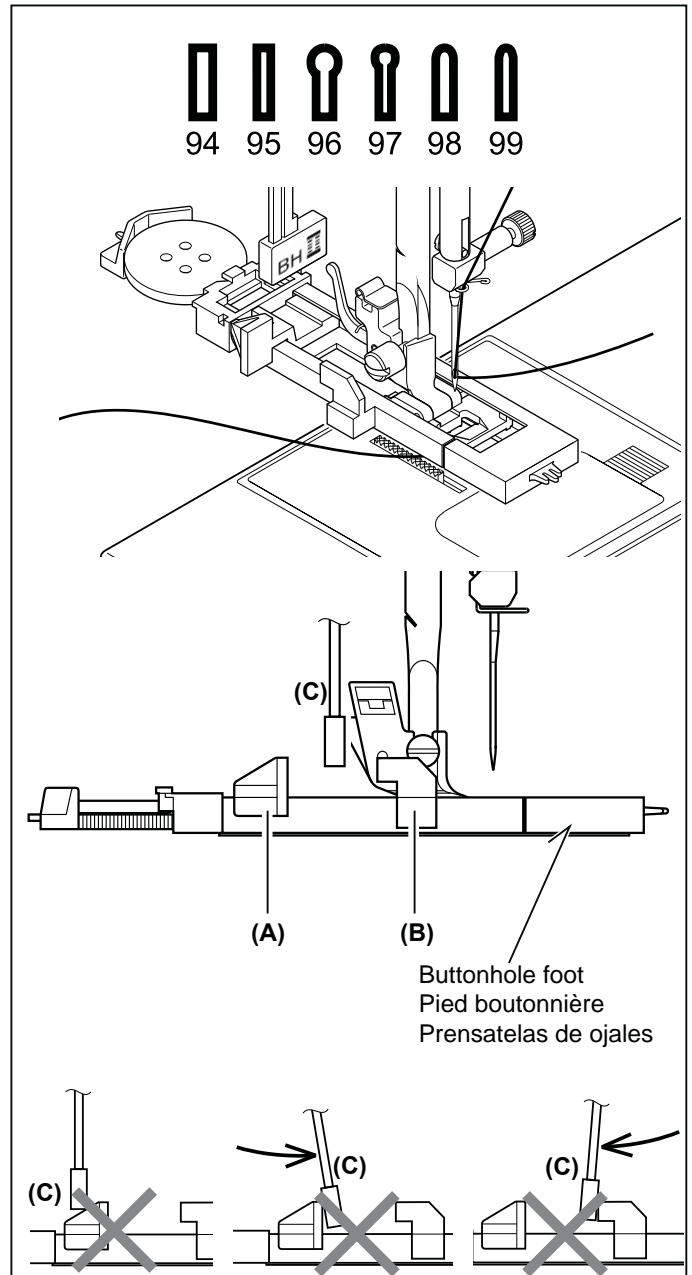
- * Use an interfacing in the area of the garment where buttonholes are placed. Stabilizer or regular interfacing can be used.
- * Make a practice buttonhole on a scrap of the actual fabric from your project. Then try the buttonhole with your button.

1. Select one of buttonhole patterns.

2. Replace the presser foot with the buttonhole foot. (Refer to "Changing presser foot" on page 28 - 29.)

3. Insert the button into the buttonhole foot. (Refer to "Using buttonhole foot" above.)

4. Lower the buttonhole lever (C) so that it drops down vertically between the stoppers (A) and (B).



CONFECTION DES BOUTONNIÈRES

BOUTONNIÈRE AUTOMATIQUE

UTILISATION DU PIED BOUTONNIÈRE

Votre machine vous offre deux différentes largeurs de boutonniers à brides ; à œillet et boutonniers arrondies cousues au moyen d'un système qui mesure la taille du bouton et qui calcule la taille de la boutonnière. Tout ceci s'effectue en une simple étape.

PROCÉDURE

- * Utilisez un entoilage dans la partie du vêtement où les boutonniers doivent être placées.
- * Faites une boutonnière d'essai sur un échantillon du tissu que vous utilisez. Essayez ensuite la boutonnière avec le bouton choisi.

1. Sélectionnez l'un des motifs de boutonniers.
2. Remplacez le pied presseur par le pied boutonnière. (Reportez-vous à la section "Remplacement du pied presseur" à la page 28 - 29.)
3. Introduisez le bouton dans le pied boutonnière. (Reportez-vous à la section « Utilisation du pied boutonnière » ci-dessus.)
4. Réglez le levier de boutonnière (C) de manière qu'il s'abaisse verticalement entre les butées (A) et (B).

CONFECCION DE OJALES

OJALES AUTOMÁTICOS

USO DEL PRENSATELAS PARA OJALES

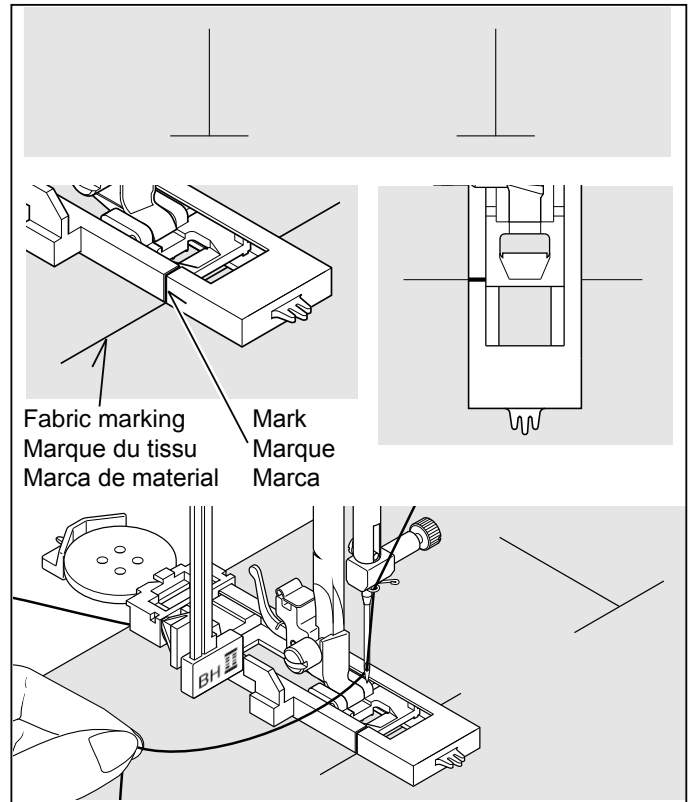
Su máquina de coser le ofrece dos anchos de ojales con presilla, tipo sastre y redondo cosidos por un sistema que mide el tamaño del botón y calcula el tamaño del ojal necesario. Todo esto es realizado en solo un paso fácil.

PROCEDIMIENTO

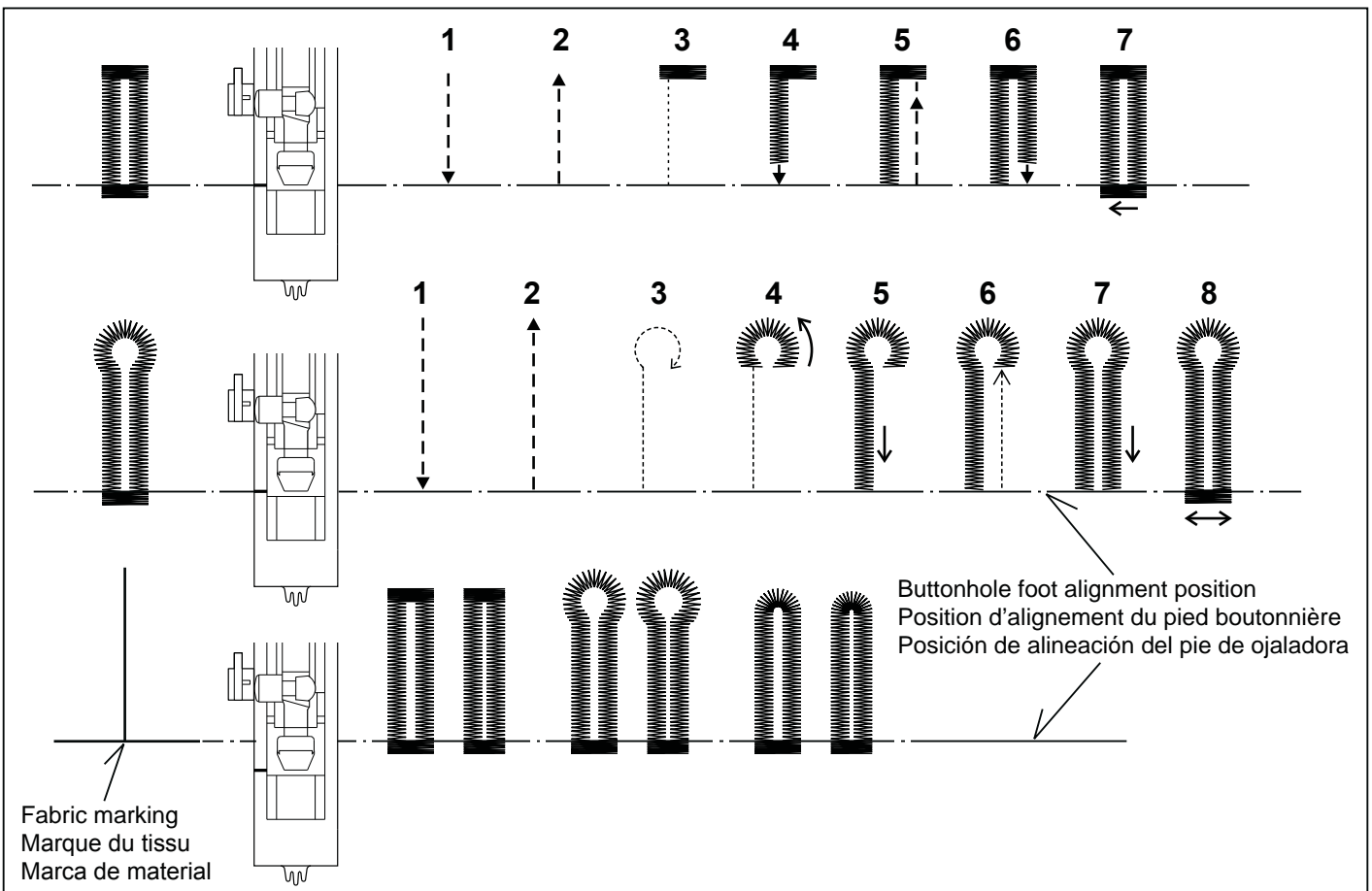
- * Practique haciendo un ojal en un resto de material del tipo que va a usar. Luego intente hacer el ojal con el botón seleccionado.
- * Use una entretela en el área de la vestimenta donde se van a hacer los ojales. Se puede usar papel tisú o entretela normal. Después de coser el ojal retire el papel.

1. Seleccione uno de los patrones de ojales.
2. Cambie el prensatelas por el prensatelas de ojales. (Consulte "Cambio del pie prensatelas" en la página 28 - 29.)
3. Inserte el botón en el prensatelas de ojales. (Consulte "Uso del prensatelas de ojales" arriba.)
4. Ajuste la palanca de ojales (C) de manera que baje verticalmente entre los topes (A) y (B).

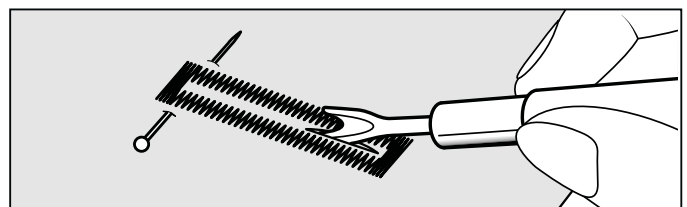
5. Carefully mark the position of buttonhole on your garment.
6. Place the fabric under the foot. Pull out the bobbin thread underneath the fabric to a length of about 4 inches to the rear.
7. Align the buttonhole mark on the fabric with the mark on the buttonhole foot, and then lower the buttonhole foot.
8. While holding the top thread, start the machine.



* Sewing will be completed automatically in the following order.



9. When sewing is finished, use a buttonhole opener/seam ripper to open up the fabric in the center of the buttonhole. Be careful not to cut any of the stitching.



5. Marquez soigneusement la position de la boutonnière sur le vêtement.

6. Placez le tissu sous le pied. Tirez le fil de la bobine sous le tissu sur une longueur d'environ 10 centimètres vers l'arrière.

7. Alignez la marque de la boutonnière du tissu sur la marque du pied presseur, puis abaissez le pied boutonnière.

8. Tout en tenant le fil supérieur, démarrez la machine.

* La couture sera complétée automatiquement dans l'ordre indiqué sur l'illustration.

9. Une fois la couture terminée, utilisez un outil d'ouverture de boutonnière pour ouvrir le tissu au centre de la boutonnière. Veillez à ne pas couper le fil de la couture.

5. Marque cuidadosamente la posición del ojal en la vestimenta.

6. Coloque el material debajo del pie. Tire del hilo de la bobina debajo del material a un largo de aproximadamente 10 cm hacia atrás.

7. Alinee la marca del ojal en el material con la marca en el prensatelas de ojales, y luego baje el prensatelas.

8. Mientras sostiene el hilo superior, haga funcionar la máquina.

* La costura se terminará automáticamente en el siguiente orden.

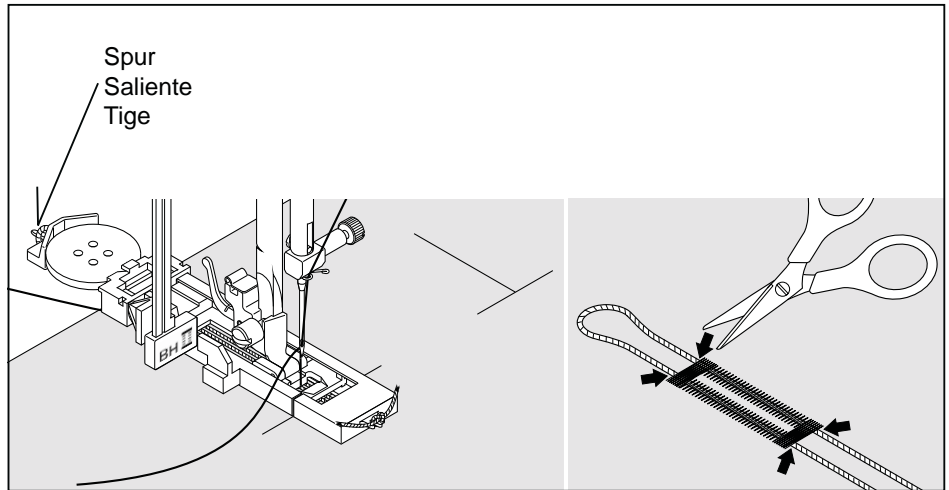
9. Cuando se termina la costura, use un descosedor para abrir el material en el centro del ojal. Tenga cuidado de no cortar el hilo de la costura.

CORDED BUTTONHOLES

Hook filler cord (such as crochet thread or buttonhole twist) over the spur and pull both ends of the cord forward under the foot and tie off the cord as shown in the illustration.

Sew buttonhole so that zigzag stitches cover the cord.

When completed, release the cord from foot and snip off extra length.



MANUAL BUTTONHOLE

* Use the automatic buttonhole foot up to 1 3/4 "(45 mm) in length, but don't lower the buttonhole lever or a beep will sound.

* Use the satin foot to create larger buttonholes.

* Carefully mark the buttonhole length on your garment. Place the fabric with the buttonhole marked under the buttonhole foot. Slide the foot forward so that the needle pierces the fabric at the beginning of the buttonhole.

PROCEDURE

1. Start the machine to form first bartack and left side of buttonhole.

2. Sew second bartack and stitch backward until needle reaches beginning of buttonhole.

3. Stitch forward to the end of buttonhole mark to complete buttonhole.

4. Push the reverse stitch switch to tie off the stitches.

①	 91	
②	 92	
③	 93	
④	 4	

NOTE: If stitch length is manually set at 0.8 (mm) for step 1, set the stitch length at 0.8 (mm) for step 3 as well.

BOUTONNIÈRES GANSÉES (RENFORCÉES)

Passer le cordonnet (fil de passe ou fil de soie) par-dessus la tige du pied boutonnière et tirez les deux extrémités sous le pied vers le devant.

Coudre la boutonnière de manière à ce que le zigzag recouvre le cordonnet.

La boutonnière terminée, détacher le cordonnet du pied, tirer les bouts vers l'avant et tailler la longueur supplémentaire.

BOUTONNIÈRE MANUELLE

* Utilisez le pied pour boutonnière automatique jusqu'à 45 mm (1 3/4") de long, mais n'abaissez pas le levier pour boutonnière, sinon un bip retentira.

* Utilisez le pied pour point bourdon pour créer des boutonnières plus grandes.

* Marquez soigneusement la longueur de la boutonnière sur votre vêtement. Placez le tissu avec la boutonnière marquée sous le pied pour boutonnière. Faites glisser le pied vers l'avant de façon que l'aiguille perce le tissu au début de la boutonnière.

PROCÉDURE

1. Démarrez la machine pour former le premier point d'arrêt et le côté gauche de la boutonnière.

2. Cousez un deuxième point d'arrêt et cousez vers l'arrière jusqu'à ce que l'aiguille atteigne le début de la boutonnière.

3. Cousez vers l'avant jusqu'à la fin de la marque de boutonnière pour terminer la boutonnière.

4. Appuyez sur l'interrupteur de point arrière pour nouer les points.

REMARQUE: Si vous réglez manuellement la longueur de point à 0,8 (mm) pour l'étape 1, réglez la longueur de point à 0,8 (mm) pour l'étape 3 aussi.

OJALES CON CORDON

Cordón de relleno al saliente de la guía y estirar ambos extremos del cordón hacia adelante, por debajo de la guía. Coser el ojal de forma que las puntadas de zig-zag cubran el cordón.

Cuando se haya terminado, soltar el cordón, tirar hacia adelante de los extremos y cortar el sobrante.

OJAL MANUAL

* Use el prensatelas de ojales automáticos hasta un largo de 1 3/4" (45 mm), pero no baje la palanca del ojal o sonará un bip.

* Use el prensatelas para coser en satén para crear ojales grandes.

* Marque cuidadosamente el largo del ojal en su vestimenta. Coloque la tela con el ojal marcado debajo del prensatelas de ojal. Deslice el prensatelas hacia adelante de manera que la aguja apriete la tela al comienzo del ojal.

PROCEDIMIENTO

1. Haga funcionar la máquina para hacer el primer remate y el lado izquierdo del ojal.

2. Cosa el segundo remate y la puntada hacia atrás hasta que la aguja alcanza el comienzo del ojal.

3. Cosa hacia adelante hasta el final de la marca del ojal para completar el ojal.

4. Empuje el interruptor de puntada hacia atrás para amarrar las puntadas.

NOTA: Si el largo de puntada se ajusta manualmente a 0,8 (mm) para el paso 1, ajuste también el largo de puntada a 0,8 (mm) para el paso 3.

3. CARING FOR YOUR MACHINE

CLEANING HOOK AREA AND FEED DOGS



Always disconnect the machine from power supply by removing the plug from the wall-outlet.

To ensure the best possible operation of your machine, it is necessary to keep the essential parts clean at all times.

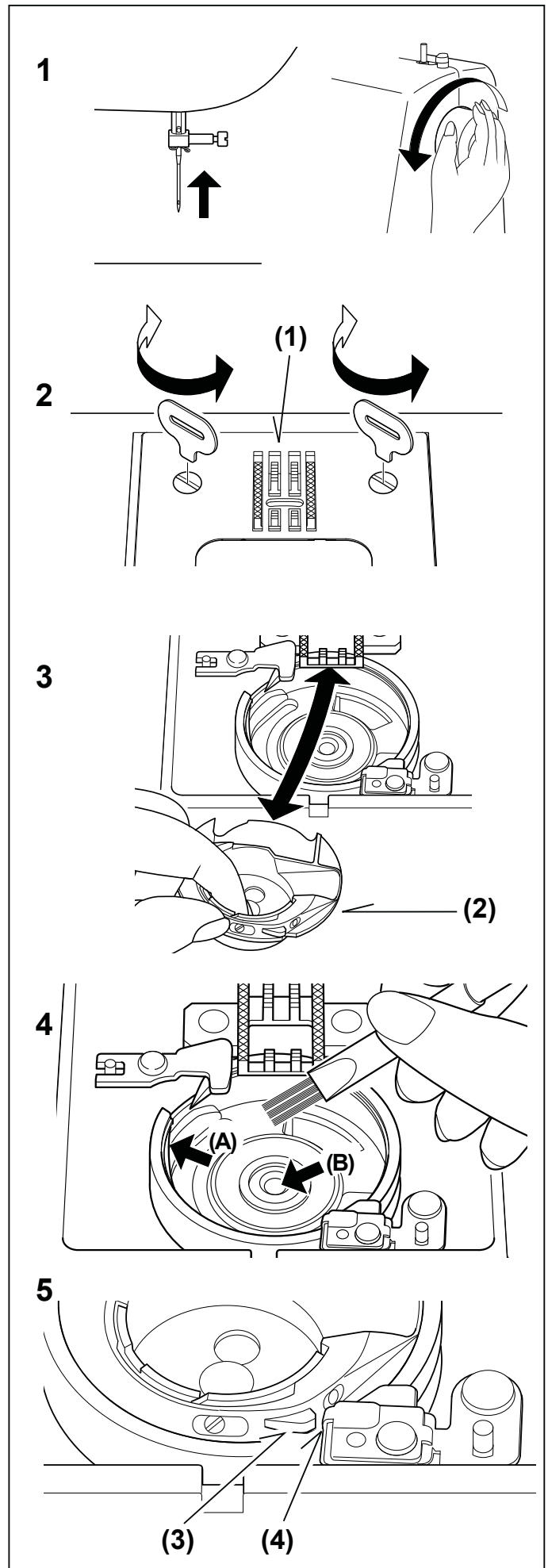
1. Raise the needle to its highest position.
2. Remove the needle plate (1).
3. Remove the bobbin case (2).
4. Clean the feed dogs and hook area with the lint brush.
Put one drop of sewing machine oil on the hook race as indicated by the arrows. (A, B)
5. Replace the bobbin case with the projection (3) positioned against the spring (4). Replace the needle plate.

NOTE: SINGER Brand Sewing Machine Oil is suggested. DO NOT use "all purpose" oil as it is not suited for sewing machine lubrication.

Cleaning the sewing machine and footcontroller

After using, keep sewing machine and footcontroller clean. Use dry rags to remove dust from the sewing machine and footcontroller.

NOTE: Use dry rags to avoid electrical shock.



3. ENTRETIEN DE VOTRE MACHINE

NETTOYAGE DES GRIFFES ET DU CROCHET



Débranchez toujours la machine de l'alimentation électrique en retirant la fiche de la prise murale.

Pour assurer les meilleures conditions de "travail" à votre machine, il est nécessaire de garder les pièces essentielles toujours propres. Toujours débrancher la machine de la prise.

1. Relever l'aiguille à sa position la plus haute.

2. Retirez la plaque aiguille (1).

3. Retirez le boîtier à canette (2).

4. Nettoyer les griffes et le crochet avec le pinceau.

Mettre une goutte d'huile pour machine à coudre sur le doigt au centre de la coursière, comme indiqué par les flèches (A, B).

REMARQUE: l'utilisation de l'huile de machine à coudre de la marque SINGER est recommandée. N'UTILISEZ PAS d'huile "universelle", elle ne convient pas à la lubrification des machines à coudre.

5. Remplacez le boîtier à canette avec la butée (3) positionnée contre le ressort (4). Remplacez la plaque aiguille.

Nettoyage de la machine à coudre et du contrôleur de pied

Après utilisation, machine à coudre de subsistance et contrôleur de pied propre. Employez les chiffons secs pour enlever la poussière de la machine à coudre et du contrôleur de pied.

NOTE: Employez les chiffons secs pour éviter le choc électrique.

3. CUIDE SU MAQUINA

LIMPIAR EL AREA DEL TRANSPORTADOR Y LA LANZADERA



Siempre desconecte la máquina de la fuente de alimentación retirando el enchufe del tomacorriente de la pared.

Es necesario que mantenga las piezas esenciales limpias siempre, para obtener un funcionamiento eficaz de su máquina.

1. Levantar la aguja a la posición más alta.

2. Quite la placa aguja (1).

3. Quite la caja bobina (2).

4. Limpiar el área del transportador y de la lanzadera con la brocha.

Echar una gota de aceite para máquina de coser por el eje central de lanzadera y el carril de lanzadera como está indicado con las flechas. (A, B)

NOTA: Se sugiere usar aceite de máquina de coser marca SINGER. NO use aceite "para todo uso" debido a que no es el más adecuado para la lubricación de su máquina de coser.

5. Vuelva a colocar la caja bobina (3) contra el muelle (4). Coloque de nuevo la placa aguja.

Limpieza de la máquina de coser y del regulador del pie

Después de usar, máquina de coser de la subsistencia y regulador del pie limpio. Utilice los trapos secs para quitar el polvo de la máquina de coser y del regulador del pie.

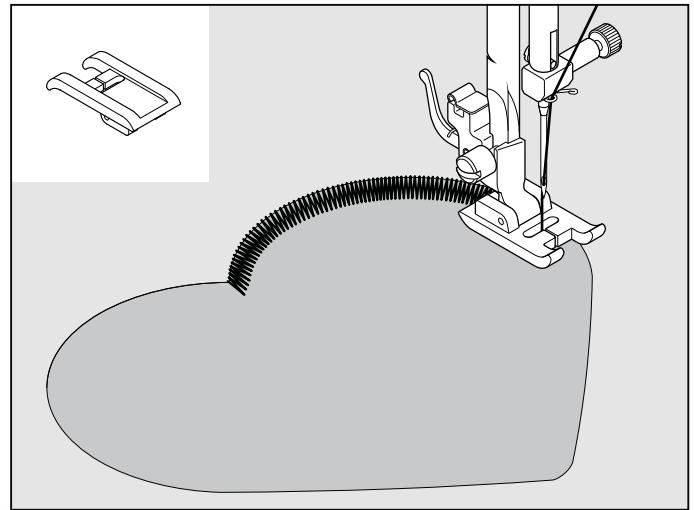
NOTA: Utilice los trapos secs para evitar choque eléctrico.

4. OTHER INFORMATION

SATIN STITCH FOOT

The Satin stitch foot is grooved to permit dense stitching to pass under it easily. It is most useful for sewing satin stitches and as an alternative to the General Purpose Foot when sewing Stretch Stitches.

Closely spaced zig-zag stitches are called satin stitches. This is an attractive stitch used primarily for appliqueing and bar tacking. Slightly loosen top thread tension for satin stitching. Use a backing of tissue paper or interfacing for to avoid puckering.



TWIN NEEDLE (Optional)

IMPORTANT:
When using a twin-needles, set stitch width at 3.5 or less, or otherwise needle may be broken.

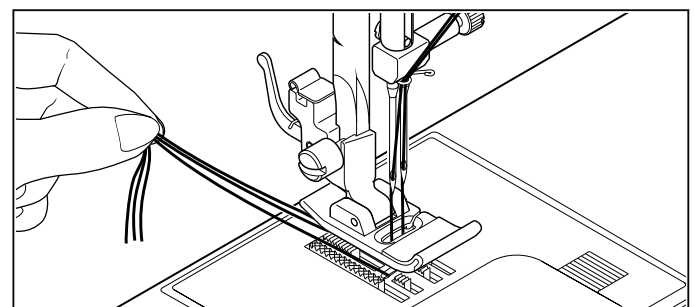
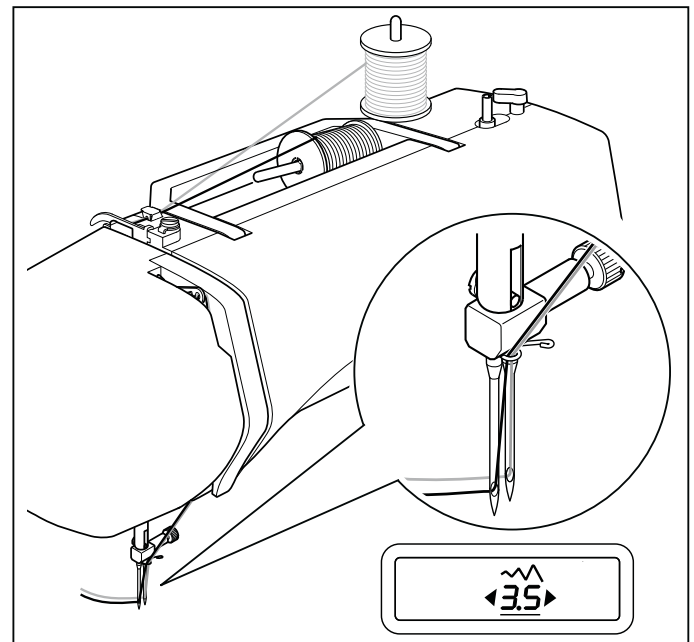
A twin-needle produces two rows of parallel stitches for pin tucks, double top stitching and decorative sewing.

Use of a SINGER Brand 3mm (Style 2025) Twin Needle is strongly recommended.

THREADING THE TWIN NEEDLE

1. Insert the second spool pin. Place a spool on each spool pin. Thread the two threads as one. Draw one thread through each needle from front to back.
2. Pick up bobbin thread as for single needle sewing. Pull the three threads together under the presser foot to the back of the machine, leaving about 6" (15 cm) of thread.

NOTE: Needle threader cannot be used to thread the twin needle.



4. RENSEIGNEMENTS AUTRES

PIED POUR POINT BOURDON

Le pied pour point bourdon est doté de rainures afin que les points serrés puissent passer facilement par dessous. Il convient bien pour la couture de points bourdon et comme remplacement pour le pied universel lors de la couture de points extensible.

Les points zigzag serrés sont appelés points bourdon. Ils conviennent bien au faufilage et aux coutures par application. Pour le point bourdon, diminuer légèrement la tension du fil supérieur. Utilisez un tissu d'entoilage pour éviter de faire froncer le tissu.

AIGUILLE JUMELÉE (FACULTATIF)

IMPORTANT:

Lors de l'utilisation des aiguilles jumelées, la largeur du point doit être réglée à 3.5 ou moins, ou vous risquez de briser les aiguilles.

Une aiguille double procure deux rangées de points parallèles pour les nervures, pour surpiqûre et des effets décoratifs. L'utilisation d'une aiguille double de 3 mm de la marque SINGER (style 2025) est fortement recommandée.

ENFILAGE DE L'AIGUILLE DOUBLE

1. Insérer un deuxième porte-bobine. Placer une bobine de fil sur chaque porte-bobine. Procéder à l'enfilage comme si vous n'aviez qu'un fil jusqu'au guide fil de l'aiguille. Passer un fil dans chaque aiguille de l'avant vers l'arrière.
2. Tenir les deux fils dans votre main gauche et faire accomplir au volant un tour complet. Tirer les deux fils vers le haut pour faire remonter le fil de la canette. Passer ces trois fils sous le pied presseur et laisser dépasser à l'arrière de celui-ci 6" (15 cm).

REMARQUE: Il est impossible d'utiliser l'enfile-aiguille pour enfiler l'aiguille double.

4. INFORMACIÓN ADICIONAL

PIE PRENSATELAS PARA COSER EN SATÉN

El pie prensateles para tejido satén está rebajado para permitir que las puntadas densas pasen fácilmente bajo el prensateles. Es muy útil para coser puntadas en satén y es una alternativa al pie prensateles universal cuando se cosen puntadas elásticas.

La puntada de zig-zag corta, se llama puntada satén. Esta es una puntada atractiva usada para aplicaciones, atacados y presillas. Aflojar suavemente la tensión del hilo superior para esta puntada. Use una cubierta de papel suave para evitar fruncidos.

APLICACION DE DOS AGUJA DOBLE (Opcional)

IMPORTANTE:

Cuando use aguja doble, fije el ancho de puntada a 3.5 o menos, de otra manera la aguja puede romperse.

El uso de la aguja doble, produce la costura de dos puntadas de forma paralela, puntadas superiores dobles y puntadas decorativos.

Cuando utilice "agujas dobles", el ancho de la costura no deberá nunca ajustarse por encima de la separación de la "aguja doble", sin importar la puntada seleccionada. De no hacerlo así se romperán las agujas y podría resultar dañada la máquina.

Se recomienda usar una aguja doble (estilo 2025) de 3 mm marca SINGER.

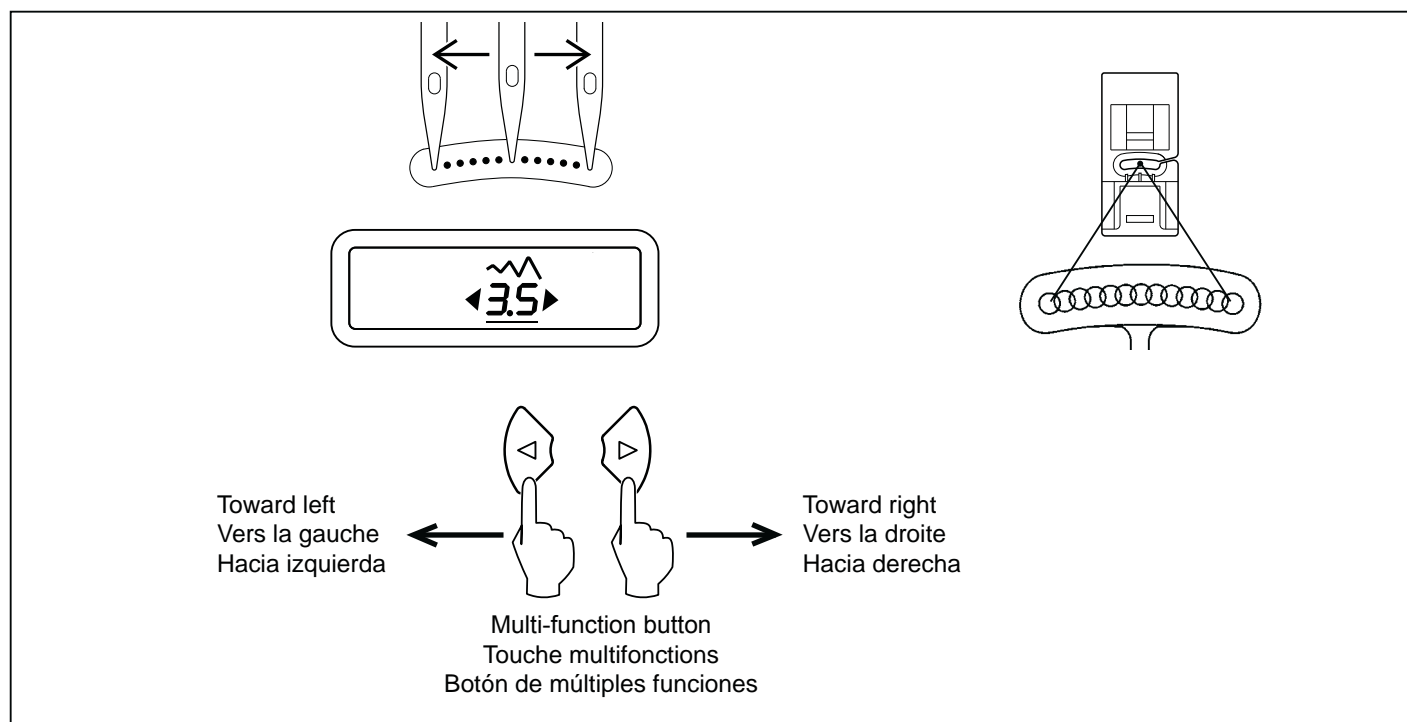
ENHEBRADO DE DOS AGUJAS

1. Colocar el carrete adicional. Enhebrar los dos hilos a través del mismo sistema, pero se ensartará cada hilo en una aguja de adelante hacia atrás.
2. Extraer el hilo de la bobina, como la costura con una sola aguja. Jalar los tres hilos juntos bajo el prensateles de adelante hacia atrás, dejando alrededor de 6" (15 cm).

NOTA: El enhebrador no se puede usar para enhebrar la aguja doble.

STRAIGHT STITCH NEEDLE POSITION

The position of the needle when sewing straight stitch may be adjusted to anyone of 13 different positions with the Stitch Width Control as illustrated:



RÉGLAGE DE LA POSITION D'AIGUILLE POUR LE POINT DROIT

13 positions d'aiguille sont utilisables pour la couture droite en utilisant le contrôle de largeur de point.

AJUSTE DE POSICION DE AGUJA PARA PUNTADA RECTA

13 posiciones de aguja disponibles para acolchados, puntadas de revestimiento, etc.

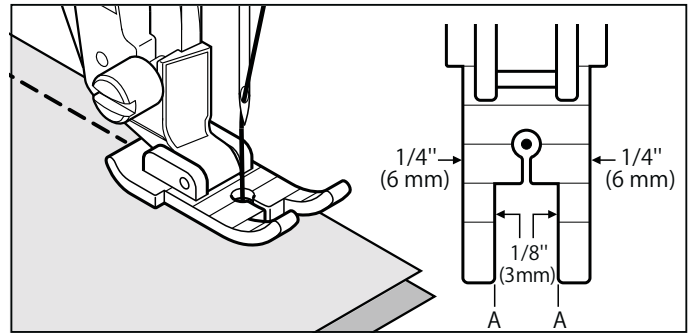
5. SPECIAL ACCESSORIES

1/4" FOOT

This foot gives a perfect 1/4" seam guideline, which is used for piecing quilt blocks. Markings on the foot alert when to pivot the fabric. The 1/4-Inch Foot is also perfect for narrow seams, such as those in doll clothes or baby garments.

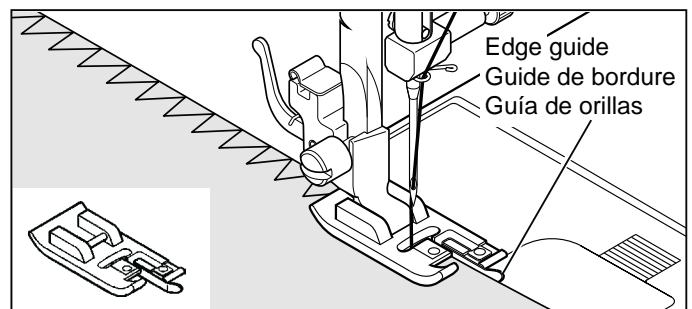
Sewing Instructions

1. Place two pieces of cotton fabric, right sides together, under the 1/4-Inch Foot.
2. Select a Straight Stitch, making sure needle is lined up in the correct position.
3. Sew, keeping the fabric's edge even with the foot's right edge.
4. When the fabric reaches the foot's 1/4-turn mark, leave the needle in the fabric, pivot the fabric and start the next perfect 1/4" seam.



OVERCASTING FOOT

This foot is used to guide fabric when overcasting. Place your fabric under the foot with its edge against the edge guide and start to sew.



DARNING & EMBROIDERY FOOT

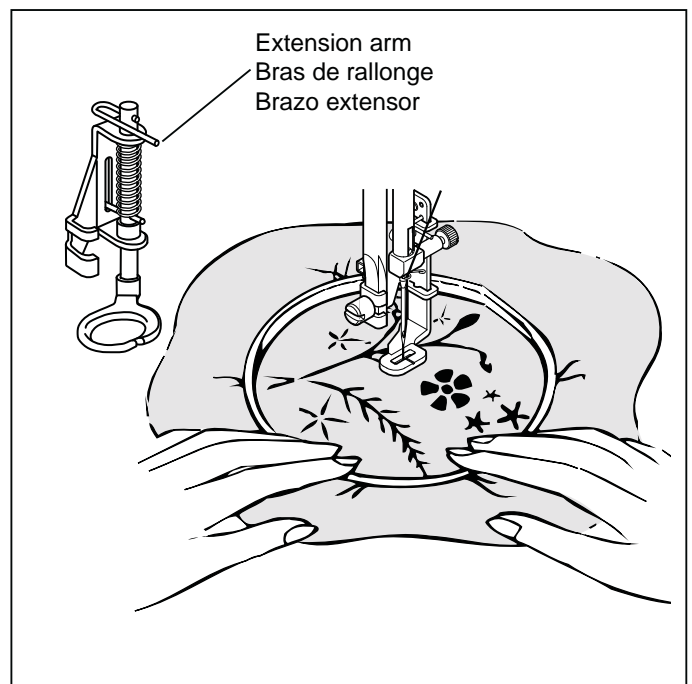
This special foot may be used to create free motion embroidery, free motion monograms, as well as free motion quilting, also known as stippling.

Machine Preparation

- For free motion embroidery and monograms: Set machine for Zigzag Stitch in the width you desire. The stitch length will be controlled by the movement of your hands.
- For free motion quilting (stippling): Set machine to Straight Stitch. The stitch length will be controlled by the movement of your hands.
- Cover feed dogs with darning plate.
- Attach Darning & Embroidery Foot, making sure the extension arm sits over the needle clamp screw.

Sewing Instructions

1. Stencil or draw your pattern onto the right side of your fabric.
2. Insert fabric under presser foot.
3. Lower presser foot and begin moving your fabric following your design lines.



NOTE: For better control when free motion sewing, it is recommended that you hoop the section of fabric that you are working with. Hand movement will control the quality and look of your stitch. Do not forget to lower your presser foot.

5. ACCESSOIRES SPÉCIALES

PIED D'UN QUART DE POUCE

Ce pied procure un guide de couture parfait de 1/4 de pouce (6 mm) que l'on utilise pour effectuer du patchwork. Les repères marqués sur le pied vous préviennent lorsque vous devez pivoter le tissu. Le pied quart de pouce est également pratique pour effectuer des coutures étroites, comme par exemple sur les vêtements de poupées ou la layette.

Instructions pour la couture

1. Placez deux morceaux de tissu de coton, endroit contre endroit, sous le pied quart de pouce.
2. Sélectionnez un point droit, en vous assurant que l'aiguille est bien alignée à la bonne position.
3. Piquez, en gardant le bord du tissu parallèle au bord droit du pied.
4. Lorsque le tissu arrive à la marque 1/4 du pied, laissez l'aiguille dans le tissu, pivotez le tissu et commencez parfaitement la couture suivante à 1/4 de pouce (6 mm).

PIED DE SURJET

Utilisez ce pied pour guider le tissu lorsque vous faites un point surjet. Placer le tissu sous le pied en plaçant le rebord du tissu sur le guide de bordure et débiter la couture.

PIED À REPRISER ET À BRODER

Ce pied est spécialement conçu pour créer de la broderie à main lever, des monogrammes à main lever, aussi bien que du matelassage à main lever, aussi appelés piqures libres.

Préparation de la machine

- Pour broderie et monogrammes à main libre: Régler la machine au point Zigzag à la largeur désirez. La longueur du point sera contrôlée par le mouvement de vos mains.
- Pour le matelassage à main levée (piqûre libre): Réglez la machine en point droit. La longueur sera contrôlée par le mouvement des mains.
- Recouvrir les griffes avec la plaque couvre griffe.
- Enclenchez le pied de reprise et de broderie, assurez-vous que le bras d'extension est bien au-dessus de la vis du pince-aiguille.

Instructions pour la couture

1. Décalquez ou dessinez votre motif sur l'endroit de votre tissu
2. Insérez le tissu sous le pied presseur.
3. Abaissez le pied presseur et commencez à déplacer votre tissu en suivant les lignes du motif.

NOTE: Pour un meilleur contrôle lorsque vous travaillez à main levée, il est recommandé de placer la partie du tissu sur laquelle vous travaillez dans un cerceau. Le mouvement de la main contrôlera la qualité et l'aspect de votre couture. N'oubliez pas d'abaisser le pied presseur.

Diesen Fuss verwendet man für Freihandstickerei, freigeführte Monogramm-Stickerei und freigeführte Quiltarbeiten.

5. ACCESORIOS ESPECIALES

PIE DE 1/4 DE PULGADA

Este pie le guía para coser 1/4 de pulgada (6 mm) exacta, se usa para hacer acolchonados en cuadros. Marcas en el pie le alertaran cuándo debe voltear la tela. Este pie también es bueno para costuras angostas, tal como ropa para muñecas y de bebés.

Instrucciones para coser

1. Coloque dos piezas de tela de algodón, lado derecho juntos debajo del pie de un cuarto de pulgada.
2. Seleccione la puntada recta, asegúrese de que la aguja esté alineada en posición correcta.
3. Cosa, manteniendo la orilla de la tela al margen con la orilla derecha del pie.
4. Cuando la tela llegue a la marca de 1/4 (6 mm), deje la aguja dentro de la tela, voltee la tela y comience el siguiente cuadro.

PIE PARA SOBREHILADO

Este pie se usa para guiar la tela cuando de sobrehila. Coloque se tela abajo del pie con la orilla en contra de la guía y comience a coser.

PIE PARA BORDADO Y ZURCIDO

Este pie prensatelas se puede usar para bordado libre, monogramas de movimiento libre, así como acolchado libre, conocido también como bordado libre con costura recta.

Preparación de la máquina

- Para el bordado libre y monogramas: Fijar la máquina para puntada Zigzag en el ancho que deseé. El largo de puntada lo controlará el movimiento de sus manos.
- Para un acolchonado (punteado): Ponga la con la puntada recta. El largo de la puntada será controlado por el movimiento de sus manos.
- Cubra los Dientes Impelentes con la Placa Cubre-Impelentes.
- Instale el pie para zurcir y bordar – asegúrese de que el brazo de la extensión esté sobre el tornillo de la agarradera.

Instrucciones para coser

1. Dibuje o traze su diseño al lado derecho de la tela.
2. Coloque la tela debajo del prensatela.
3. Baje la palanca del prensatelas y comience a mover la tela siguiendo el diseño.

NOTA: Para que tenga mejor control cuando cosa a mano, se recomienda que usted le ponga un aro en la sección de la tela en la que usted esta trabajando. El movimiento de la mano controlará la calidad y el terminado de su puntada. No se olvide de bajar la palanca del prensatelas.

GATHERING FOOT

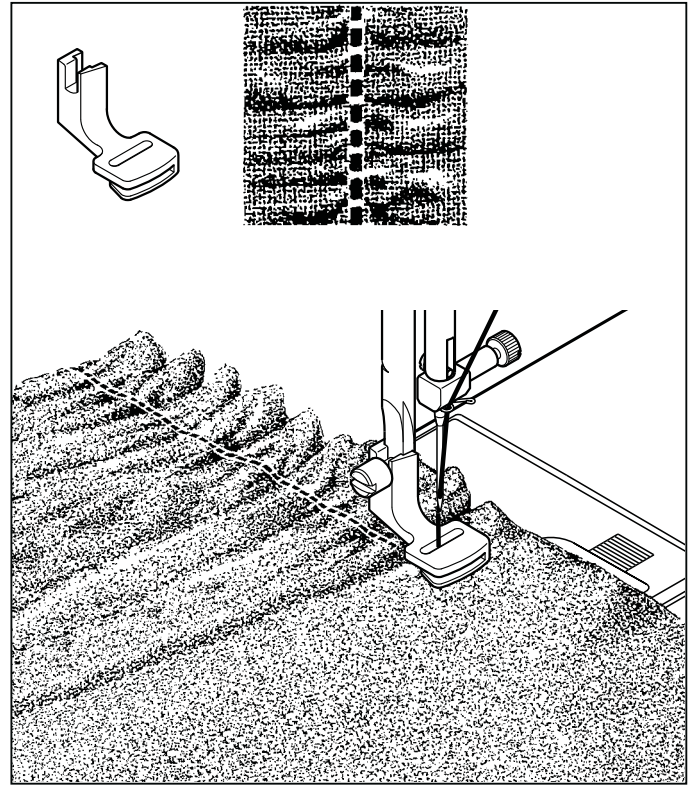
The gathering foot can form single rows of shirring quickly and easily. You can also use this foot to gather one fabric while simultaneously attaching it to another fabric which remains flat.

To do shirring of a single layer of fabric:

1. Attach gathering foot and select straight stitch.
2. Place the fabric to be gathered underneath the gathering foot.
3. Select a long stitch length, which produced more fullness, and increase upper thread tension slightly.

To gather one fabric and stitch onto another fabric:

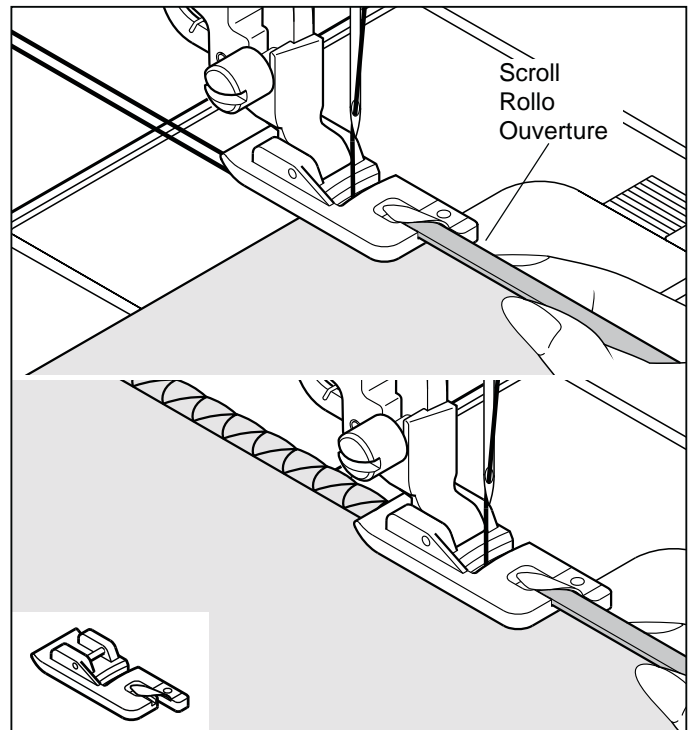
1. Attach gathering foot and select straight stitch.
2. Place the fabric to be gathered underneath the gathering foot.
3. Insert the other fabric (that will remain flat) into the slot of the foot.
4. Lower the needle and sew a few stitches while holding the thread ends taut.
5. As you sew, hold the upper fabric with your left hand and the lower fabric with your right hand. Though they will feed together through the machine, they will feed at different rates.



ROLLED HEM FOOT

1. Select a soft, light to medium weight fabric.
2. For approximately 1 inch of the beginning of the fabric, press a 1/8" hem, then turn fabric again and press. There should now be a total of 1/4" of fabric turned.
3. Attach Rolled Hem Foot.
4. Select a Straight Stitch, medium length.
5. Stitch approximately 1/2" of the beginning of the folded hem.
6. Leave the needle in fabric and lift presser foot.
7. Guide fabric into scroll of foot.
8. Lower foot and continue to sew, holding the thread tails firmly.

For an alternative look, try a zig-zag stitch. Test sew on a scrap fabric first, to determine desired length and width settings for the stitch.



PIED FRONCEUR

Le pied à froncer peut former des rangées simples de fronce rapidement et facilement. Vous pouvez aussi utiliser ce pied pour froncer un tissu en l'attachant simultanément à un autre tissu qui restera plat.

Pour faire des fronces sur une seule épaisseur de tissu.

1. Posez le pied à froncer et sélectionnez le point droit.
2. Placez le tissu à froncer sous le pied à froncer.
3. Réglez la longueur du point au maximum pour faire des fronces plus fournies et augmentez légèrement la tension du fil supérieur.

Pour froncer et coudre un tissu sur une autre pièce de tissu:

1. Posez le pied à froncer et sélectionnez le point droit.
2. Placez le tissu à froncer sous le pied à froncer.
3. Insérez le tissu qui restera plat au travers de la fente du pied.
4. Abaissez l'aiguille et cousez quelques points tout en tenant les bouts des fils.
5. Tout en cousant, tenez le tissu supérieur avec votre main gauche et le tissu inférieur avec votre main droite. Comme s'ils avanceraient ensemble vers la machine, mais en réalité ils avanceront différemment.

PIED DE NERVURES

1. Choisissez un tissu doux, d'une épaisseur légère à moyenne.
2. À environ 2.5cm du début du tissu, faites un rebord de 3mm et pressez le, repliez le tissu encore une fois et pressez le. Il devrait maintenant y avoir un total de 6mm de tissu qui a été tourné.
3. Installez le pied pour ourlet roulotté.
4. Sélectionnez le point droit et réglez la longueur du point à moyen.
5. Faites une couture d'environ 1.3 cm en débutant du côté du rebord qui a été plié.
6. Laissez l'aiguille dans le tissu et soulevez le pied presseur.
7. Guidez le tissu sur la tige roulottée du pied.
8. Abaissez le pied et continuez de coudre, tout en retenant la queue des fils fermement.

Pour une apparence différente, essayez un point zigzag. Faites un essai, au préalable, sur une pièce de tissu de rebut, pour déterminer les réglages de la longueur et la largeur du point désirés.

PIE PARA FRUNCIDOS

El pie para plisados puede formar filas de plisar rápida y fácilmente. Puede usarse también para plisar una tela mientras se une simultáneamente con otra que permanece plana.

Para hacer un plisado de una capa de tela:

1. Colocar el prensatelas para plisar y seleccione costura recta.
2. Colóquela tela a plisar debajo del prensatelas para plisar.
3. Seleccione una puntada larga, la cual produce más relleno, e incrementa la tensión de hilo superior ligeramente.

Para plisar una tela y coser sobre otra:

1. Colocar el prensatelas para plisar y seleccione costura recta.
2. Colóquela tela a plisar debajo del prensatelas para plisar.
3. Insertar la otra tela (que permanecerá plana) en la ranura del prensatelas.
4. Bajar la aguja y coser unas puntadas mientras detiene la punta del hilo.
5. Mientras cose, detenga la parte superior de la tela con su mano izquierda y la tela inferior con su mano derecha. Aunque caminarán juntas a través de la máquina, se alimentarán a diferentes grados.

PIE PARA DOBLADILLO ANGOSTO

1. Elija una tela suave, ligera de medio peso.
2. Aproximadamente a 1 pulgada del inicio de la tela, preñse a 1/8" el dobladillo, volteé la tela y preñse nuevamente. Ahora habrá un total de 1/4" de tela volteada.
3. Coloque el pie para dobladillos angostos
4. Elija una Puntada Recta, largo mediano.
5. Cosa aproximadamente 1/2" del inicio del dobladillo
6. Deje la aguja en la tela y levante el pie prensatelas.
7. Guíe la tela dentro de la abertura del pie.
8. Baje el pie y continúe cosiendo, deteniendo la punta del hilo firmemente.

Para una apariencia diferente, pruebe con una puntada de zigzag, pruebe coser en un pedazo de tela primero, para determinar los ajustes de largo y ancho deseados.

6. PERFORMANCE CHECKLIST

GENERAL PROBLEMS

Machine does not sew.

- * Power switch is turned off. – Turn on the switch.
- * Buttonhole lever is not raised when sewing stitch patterns.
 - Raise buttonhole lever.
- * Buttonhole lever is not lowered when sewing buttonhole.
 - Lower buttonhole lever.
- * Bobbin winder is engaged. – Disengage bobbin winder (see page 16 - 17).

Machine jams/knocks.

- * Thread is caught in hook. – Clean hook (see page 70 - 71).
- * Needle is damaged. – Replace needle (see page 26 - 27).

Fabric does not move.

- * Presser foot is not lowered – Lower presser foot.
- * Stitch length is too short - Lengthen stitch length.

STITCHING PROBLEMS

Machine skips stitches.

- * Needle is not all the way up into needle clamp (see page 26 - 27).
- * Needle is bent or blunt. – Replace needle (see page 26 - 27).
- * Machine is not threaded correctly (see page 20 - 21).
- * Thread is caught in hook. – Clean hook (see page 70 - 71).

Stitches are irregular.

- * Needle size is not correct for thread and fabric (see page 26 - 27).
- * Machine is not threaded correctly (see page 20 - 21).
- * Top thread tension is too loose (see page 28 - 29).
- * Fabric is being pulled or pushed against machine feeding action. – Guide it gently.
- * Bobbin has not been wound evenly. – Rewind bobbin.

Needle breaks.

- * Fabric is being pulled or pushed against machine feeding action. – Guide it gently.
- * Needle size is not correct for thread and fabric (see page 26 - 27).
- * Needle is not all the way up into the needle clamp (see page 26 - 27).
- * Twin needle is being used but stitch width is set too wide (see page 72 - 73).
- * Too much thread appears on the underside of stitching.
- * Upper thread not correctly thread (see page 20 - 21).

THREAD PROBLEMS

Thread bunches.

- * Top and bobbin threads are not drawn back under presser foot before starting seam. – Draw both threads back under presser foot about 6 inches (10 cm) and hold until a few stitches are formed.

Needle thread breaks.

- * Machine is not threaded correctly (see page 20 - 21).
- * Top thread tension is too tight (see page 28 - 29).
- * Needle is bent. – Replace needle (see page 26 - 27).
- * Needle size is not correct for thread and fabric (see page 26 - 27).

Bobbin thread breaks.

- * Bobbin case is not threaded correctly (see page 18 - 19).
- * Lint accumulates in bobbin case or hook. – Remove lint (see page 70 - 71).

Fabric puckers.

- * Top thread tension is too tight. – Adjust thread tension (see page 28 - 29).
- * Stitch length is too long for sheer or soft fabric. – Shorten stitch length.

6. VÉRIFICATION DES PETITS PROBLÈMES DE COUTURE

PROBLÈMES GÉNÉRAUX

La machine ne coud pas:

- * L'interrupteur est hors fonction. L'activer
- * Le levier pour boutonnière n'est pas relevé lorsque vous cousez des motifs de points. - Relevez le levier pour boutonnière.
- * Le levier pour boutonnière n'est pas abaissé lorsque vous cousez une boutonnière. - Abaissez le levier pour boutonnière.
- * Bobineur est engagé- Désengager le bobineur (voir page 16 - 17)

La machine est coincer:

- * Le fil est cassé dans le crochet - le nettoyer (voir page 70 - 71).
- * L'aiguille est endommagée - remplacer l'aiguille (voir page 26 - 27).

Le tissu n'avance pas:

- * Le pied presseur n'est pas abaissé - l'abaisser.
- * La longueur du point est trop courte - l'augmenter.

PROBLÈMES DE COUTURE

La machine saute des points:

- * L'aiguille n'est pas bien insérée (voir page 26 - 27).
- * L'aiguille est courbée ou épointée - la changer (voir page 26 - 27).
- * La machine n'est pas correctement enfilée (voir page 20 - 21).
- * Le fil est cassé dans le crochet - le nettoyer (voir page 70 - 71).

Les points sont irréguliers:

- * La grosseur de l'aiguille n'est pas correcte pour le fil et le tissu (voir page 26 - 27).
- * La machine n'est pas enfilée correctement (voir page 20 - 21).
- * La tension supérieure est trop lâche (voir page 28 - 29).
- * Le tissu est tiré ou poussé dans le sens inverse des griffes-le guider correctement.
- * La canette n'a pas été enroulée régulièrement - la refaire.

L'aiguille casse:

- * Le tissu est tiré ou poussé dans le sens inverse des griffes - le guider correctement.
- * La grosseur de l'aiguille n'est pas correcte pour le fil et le tissu (voir page 26 - 27).
- * L'aiguille n'est pas bien insérée (voir page 26 - 27).
- * Trop de fil apparaît en dessous du tissu.
- * Le fil du haut n'est pas enfiler correctement (voir page 20 - 21).

PROBLÈMES DE FIL

Les fils s'emmêlent:

- * Les fils supérieur et inférieur ne sont pas tirés sous le pied presseur et vers l'arrière, avant de commencer les coutures - les maintenir pendant quelques points.

Le fil de l'aiguille casse:

- * La machine n'est pas correctement enfilée (voir page 20 - 21).
- * La tension du fil supérieur est trop serrée (voir page 28 - 29).
- * L'aiguille est tordue - remplacer l'aiguille (voir page 26 - 27).
- * La grosseur de l'aiguille n'est pas correcte pour le fil et le tissu (voir page 26 - 27).

Le fil de la canette casse:

- * La boîte à canette n'est pas enfilée correctement (voir page 18 - 19)
- * La bourre du tissu s'est accumulée dans la boîte à canette ou la coursière - l'enlever (voir page 70 - 71).

Le tissu fronce:

- * La tension du fil supérieur et inférieur est trop serrée - l'ajuster (voir page 28 - 29).
- * La longueur du point est trop longue pour les tissus légers et fins - la réduire.

6. CUADRO DE VERIFICACION DE RENDIMIENTO

PROBLEMAS GENERALES

Máquina no cose.

- * El interruptor de energía no está conectado. - en la posición LOW o HIGH.
- * La palanca de ojal no está levantada cuando se cosen patrones de puntadas. - Palanca de ojal levantada.
- * La palanca de ojal no está abajo cuando se cosen ojales. - Palanca de ojal baja.

Máquina se atasca/rechina.

- * El hilo está enredado en la lanzadera. - Limpiar la lanzadera (vea página 70 - 71).
- * La aguja se rompe. - Reponer la aguja (vea página 26 - 27).

La tela no se mueve.

- * El prensatelas no está bajado perfectamente. - Bajar el prensatelas.
- * Longitud del punto es demasiado corto. - Prolongar la longitud del punto.

PROBLEMAS DE PUNTO

La máquina salta puntos.

- * La aguja no está fijada en la barra aguja (vea página 26 - 27).
- * La aguja está torcida o obtusa. - Reponer la aguja (vea página 26 - 27).
- * La máquina no enhebra correctamente (vea página 20 - 21).
- * El hilo está enredado en la lanzadera. - Limpiar la lanzadera (vea página 70 - 71).

Puntos son irregulares.

- * El número de la aguja no es correcto para el hilo ni el material (vea página 26 - 27).
- * La máquina no esta enhebrada correctamente (vea página 20 - 21).
- * La tensión del hilo superior es demasiado floja (vea página 28 - 29).
- * El material está tirado o empujado contra la acción de alimentación. - Guiarlo suavemente.
- * La bobina no se ha devanado de un modo igual. - Volver a devanar la bobina.

La aguja se rompe.

- * El material está tirado o empujado contra el acción de alimentación.
- * El número de la aguja no es correcto para el hilo ni el material (vea página 26 - 27).
- * La aguja no está fijada en la barra aguja (vea página 26 - 27).
- * Exceso de hilo aparece por debajo de la costura.
- * Hilo superior no enhebrado correctamente (ver página 20 - 21).

PROBLEMAS DE HILO

Los hilos se juntan.

- * Los hilos superior e inferior no están extraídos debajo del prensatelas antes de empezar a coser. - Sacar ambos hilos debajo del prensatelas unos 10 cm y mantener hasta que se formen unos pocos puntos.

La aguja se rompe.

- * La máquina no esta enhebrada correctamente (vea página 20 - 21).
- * La tensión del hilo superior es demasiado apretada (vea página 28 - 29).
- * La aguja está torcida. - Cambiar la aguja (vea página 26 - 27).
- * El número de la aguja no es correcto para el hilo ni el material (vea página 26 - 27).

El hilo inferior se rompe.

- * La caja bobina no enhebra correctamente (vea página 18 - 19).
- * Los hilos se acumulan en la caja bobina o en la lanzadera. - Quitarlos (vea página 70 - 71).

La tela no queda plana.

- * Las tensiones del hilo superior e inferior están demasiado apretadas. - Ajustar las tensiones del hilo (vea página 28 - 29).
- * La longitud del punto es demasiado largo para material fino o suave - Acortar la longitud del punto.

