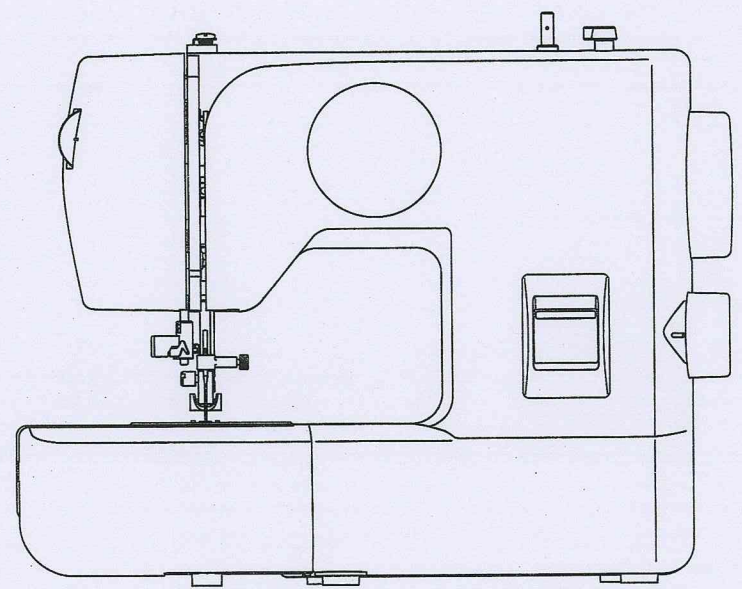


# JUKI®

INSTRUCTION MANUAL  
LIVRET D'INSTRUCTIONS  
MANUAL DE INSTRUCCIONES  
MANUALE D'USO



## HZL - 12Z



# “IMPORTANT SAFETY INSTRUCTIONS”

“When using an electrical appliance, basic safety precautions should always be followed, including the following.”  
“Read all instructions before using this sewing machine.”

## “DANGER - To reduce the risk of electric shock:”

1. “This sewing machine should never be left unattended when plugged in. Always unplug this sewing machine from the electric outlet immediately after using and before cleaning.”

## “WARNING- To reduce the risk of burns, fire, electric shock, or injury to persons:”

1. “Do not allow to be used as a toy. Close attention is necessary when this sewing machine is used by or near children.”
2. “This appliance is not intended for use by persons (including children) with reduced physical, sensory or mental capabilities, or lack of experience and knowledge, unless they have been given supervision or instruction concerning use of the appliance by a person responsible for their safety.” Children should be supervised to ensure that they do not play with the appliance.
3. “Use this sewing machine only for its intended use as described in this manual. Use only attachments recommended by the manufacturer as contained in this manual.”
4. “Never operate this sewing machine if it has a damaged cord or plug, if it is not working properly, if it has been dropped or damaged, or dropped into water. Return the sewing machine to the nearest authorized dealer or service center for examination, repair, electrical or mechanical adjustment.”
5. “If the supply cord is damaged, it must be replaced by the manufacturer, its service agent or similarly qualified persons in order to avoid a hazard.”
6. “Never operate the sewing machine with any air openings blocked. Keep ventilation openings of the sewing machine and foot control free from the accumulation of lint, dust, and loose cloth.”
7. “Never drop or insert any object into any opening.”
8. “Indoors use only.”
9. “Do not operate where aerosol (spray) products are being used or where oxygen is being administered.”
10. “To disconnect, turn switch to the off („0“) position, then remove plug from outlet.”
11. “Switch off or unplug the appliance when leaving it unattended. Unplug the appliance before carrying out maintenance or replacing lamps.”
12. “Do not unplug by pulling on cord. To unplug, grasp the plug, not the cord.”
13. “Keep fingers away from all moving parts. Special care is required around the sewing machine needle.”
14. “Never sew with a damaged throat plate as this can cause needle to break.”
15. “Do not use bent needles.”
16. “Do not pull or push fabric while stitching. It may deflect the needle causing it to break.”
17. “Switch the sewing machine off („0“) when making any adjustments in the needle area, such as threading needle, changing needle, threading bobbin, or changing presser foot, etc.”
18. “Always unplug sewing machine from the electrical outlet when removing covers, lubricating, or when making any other user servicing adjustments mentioned in the instruction manual.”
19. “To avoid electrical shock never put the machine nor the mains cable or mains plug into water or other liquids.”
20. “The LED lamp maximum power is 0.3w, maximum voltage is DC 5v, if the LED lamp is damaged, you should not use the product and send it to the manufacture or service agent to repair or replace at once.”
21. “Attention the following to avoid injury:  
- Unplug the footcontroller of the appliance when leaving it unattended:  
- Unplug the footcontroller of the appliance before carrying out any maintenance.”

Dimensions: 35.0 cm × 16.0 cm × 27.5 cm  
Mass of the equipment: 4.4 kg  
Rated Voltage: 230 V  
Rated Frequency: 50 Hz / 60 Hz  
Rated input: 35 W  
Using ambient temperature: Normal temperature  
Acoustic noise level: less than 76 db (A)  
120 V 0.45 A 60 Hz (USA and Canada Only)

## “CAUTION- Moving parts-To reduce

risk of injury, switch off and unplug before servicing.  
Close cover before operating machine.”

Do not use sewing machine under direct sunlight, near a heat source such as stove, iron, candle or any hot objects and in the place where temperature is high.

Otherwise temperature inside sewing machine becomes high and/or vinyl of the power cord may be damaged, resulting in fire or an electric shock.

## “SAVE THESE INSTRUCTIONS”

“This product is for household use, or equivalent.”

### FOOT CONTROL (USA & Canada only)

Use Model 4C-316B with this sewing machine.

### POLARIZED PLUGS CAUTION (USA & Canada only)

*This appliance has a polarized plug (one blade wider than the other). To reduce the risk of electric shock, this plug is intended to fit in a polarized outlet only one way. If the plug does not fit fully in the outlet, reverse the plug. If it still does not fit, contact a qualified electrician to install the proper outlet. Do not modify the plug in any way.*

**This appliance complies with EEC Directive 2004/108/EC covering the electromagnetic compatibility.**



#### DISPOSAL:

This equipment is marked with the recycling symbol. Do not dispose this product as unsorted municipal waste. Collection of such waste separately for special treatment is necessary. (European Union only)



## «MESURES DE SECURITE IMPORTANTES»

«Lorsqu'un appareil électrique est en usage, il faut toujours observer certaines mesures élémentaires de sécurité y compris les suivantes.»

«Lire les instructions en entier avant d'utiliser cette machine à coudre.»

### «DANGER- Pour réduire le risque de décharge électrique:»

1. «Un appareil ne devrait jamais être laissé sans surveillance lorsqu'il est branché. Débranchez toujours l'appareil de la prise externe de courant immédiatement après usage et avant le nettoyage.»

### «MISE EN GARDE- Pour réduire le risque de brûlures, de feu, de décharge électrique ou de blessures personnelles:»

1. «Cet appareil ne doit pas être utilisé comme un jouet. Une stricte surveillance doit être exercée lorsque l'appareil est en usage par ou près des enfants.»
2. «Cet appareil ne doit pas être utilisé par des personnes (y compris les enfants), dont la capacité physique, sensorielle ou mentale est réduite, ou bien par des personnes sans expérience, à moins que ce soit sous le contrôle d'une personne responsable de leur sécurité. Les enfants doivent être surveillés afin de ne pas jouer avec cet appareil.»
3. «N'utilisez cet appareil qu'aux fins mentionnées dans ce manuel. N'utilisez que les accessoires recommandés par le fabricant tel qu'indiqué dans ce manuel.»
4. «N'utilisez jamais cet appareil si le cordon ou la fiche sont endommagés, si l'appareil fait défaut, s'il a été échappé ou endommagé ou immergé. Retournez cet appareil au concessionnaire autorisé ou centre de réparations pour examen. Réparation réglage électrique ou mécanique.»
5. «Si le fil électrique est endommagé, celui-ci doit être immédiatement remplacé par le constructeur, son Agent ou bien toute personne qualifiée et cela afin d'éviter tout risque.»
6. «N'utilisez jamais l'appareil lorsque les ventilateurs sont obstrués. Gardez les ventilateurs de la machine à coudre et du rhéostat libres de mousse, poussière ou de tissu.»
7. «Gardez les doigts loin des pièces en mouvement spécialement autour de l'aiguille de la machine à coudre.»
8. «Pour un usage à l'intérieur seulement.»
9. «N'utilisez jamais d'aiguilles gauchies.»
10. «Ne tirez ni ne poussez le tissu pendant que vous cousez. Ceci peut faire dévier l'aiguille et la briser.»
11. «Débranchez la machine lorsqu'elle n'est pas utilisée et aussi lors de son transport ou en cas du remplacement de l'ampoule.»
12. «Arrêtez («0») la machine à coudre lorsque vous faites des réglages à l'aiguille, enfilage, changement. enfilage de canette ou changement de pied presseur, etc.»
13. «Débranchez toujours la machine de la prise externe de courant lorsque vous retirez les couvercles, effectuez la lubrification ou tout autre entretien mentionné dans le manuel d'instructions.»
14. «N'insérez ni ne laissez tomber aucun objet dans aucune ouverture.»
15. «N'utilisez pas en plein air.»
16. «N'utilisez pas où des produits en aérosol sont en usage ni où est administré de l'oxygène.»
17. «Pour débrancher, tournez tous les réglages en position d'arrêt («0»), puis débranchez la prise externe de courant.»
18. «Ne débranchez pas en tirant le cordon. Pour débrancher, saisissez la fiche, non pas le cordon.»
19. «Afin d'éviter tout risque d'électrocution, ne jamais mettre la machine ou bien le câble électrique ou la prise dans de l'eau ou tout autre liquide.»
20. «La lampe LED à une puissance maximum de 0,3w et un voltage maximum de 5v, si la lampe LED est endommagée, vous ne devez pas utiliser la machine. Il faut ramener la machine chez votre vendeur spécialiste qui fera la réparation ou bien changera l'ampoule.»
21. «Afin d'éviter tout risque de blessure:
  - débrancher le réhaostat de la machine en cas d'inutilisation ou bien quand la machine n'est pas sous surveillance.
  - débrancher le réhaostat en cas de transport de la machine ou bien en cas de maintenance.»

Dimensions: 35.0 cm x 16.0 cm x 27.5 cm  
Poids net: 4.4 kg  
Tension: 230 V  
Fréquence: 50 Hz  
Puissance: 35 W  
Température à température ambiante: Normale  
Niveau sonore inférieur à 76 db (A)  
120 V 0.45 A 60 Hz (USA et Canada)

### «PRECAUTION-

Pièces en mouvement - Afin de réduire tout risque de blessure, éteignez et débranchez le câble électrique avant d'effectuer toute intervention de maintenance sur la machine. Fermez le carter avant d'utiliser la machine.»

Ne pas utiliser la machine sous les rayons direct du soleil, ou bien près d'une source de chaleur (four, fer à repasser, bougie ou tout autre objet chaud). Sinon la température intérieure de la machine augmentera et/ou le câble électrique en vinyl sera détérioré ce qui pourra provoquer un risque de feu ou d'électrocution.

## «CONSERVEZ CES INSTRUCTIONS»

«Cette machine à coudre est conçue pour usage domestique seulement.»

### RHÉOSTAT (Etats-Unis et Canada seulement)

Avec cette machine à coudre, utilisez le modèle 4C-316B.

### INFORMATIONS CONCERNANT LES FICHES POLARISÉES (Etats-Unis et Canada seulement)

Cet appareil est équipé d'une fiche polarisée (une lame est plus large que l'autre). Pour réduire les risques de décharge électrique, cette fiche ne peut être branchée dans la prise que d'une seule façon. Si la fiche ne peut pas être insérée entièrement dans la prise, tournez la fiche. Si la fiche ne peut toujours pas entrer dans la prise, veuillez contacter un électricien qualifié afin qu'il vous installe la prise murale appropriée. Ne modifiez la fiche en aucun cas.

Cet appareil est conforme à la directive CEE 2004/108/ EC concernant les normes électromagnétiques.



#### DISPOSITION:

Ne pas déposer cette machine dans une décharge Municipale. Ce type de matériel fait l'objet d'un traitement spécifique pour sa collecte.



# IMPORTANTES INSTRUCCIONES DE SEGURIDAD

Cuando se usa un aparato eléctrico, debe seguirse unas precauciones básicas y que vienen incluidas a continuación.  
"Leer las instrucciones antes de usar la máquina de coser."

## PELIGRO- Para reducir el riesgo de una descarga eléctrica.

1. La máquina no debe dejarse nunca desatendida mientras esté conectada. Desconectar la máquina de la red eléctrica inmediatamente después de su uso y antes de limpiarla.

## ADVERTENCIA- Para reducir el riesgo de quemaduras, fuego, descargas eléctricas o causar daños a personas.

1. No usar la máquina como un juguete.  
Prestar atención si fuese necesario cuando la máquina está siendo usada por niños o cerca de ellos.
2. Esta máquina no está pensada para ser usada por personas (incluido niños) con capacidades reducidas psíquicas, sensoriales o mentales, o tengan carencia de experiencia y conocimiento, a menos que, hayan recibido instrucciones concernientes al uso de la máquina por una persona autorizada. Los niños deberían estar vigilados para asegurar que no juegan con la máquina.
3. Usar la máquina de coser solamente como se describe en este manual.  
Usar únicamente los accesorios recomendados por el fabricante y que vienen especificados en este manual.
4. No trabajar nunca con la máquina en caso de que tenga el cable o el enchufe en malas condiciones, si no cose correctamente, en caso de que se haya caído, haya sido dañada o se haya mojado.
5. Si se estropea el cable de corriente, debe ser reemplazado por el distribuidor autorizado, o bien el servicio post venta, con el fin de evitar riesgos.
6. No usar la máquina con los orificios de ventilación bloqueados. Mantener los orificios de ventilación de la máquina de coser y el pedal sin acumulación de polvo, suciedad y restos de tejido.
7. No introducir no insertar objetos en los orificios de ventilación.
8. No usar al aire libre.
9. No usar mientras se estén utilizando productos aerosoles (spray) o en lugares donde se esté administrando oxígeno.
10. Para desconectar, girar el interruptor hasta la posición Off ("0"), luego desconectar el enchufe de la red.
11. Apagar el interruptor de la máquina o desenchufarla cuando la deje desatendida. Desenchufar la máquina antes de transportarla, repararla o cambiar la bombilla.
12. No desconectar el enchufe tirando del cable. Para desconectar, tirar de la clavija, no del cable.
13. Mantener los dedos alejados de todas las partes móviles de la máquina. Tener un cuidado especial con la aguja.
14. Usar siempre la placa de agujas apropiada. Una placa de agujas impropia puede producir la rotura de la aguja.
15. No usar agujas despuntadas.
16. No presionar ni tirar del tejido mientras se está cosiendo. Esto podría doblar la aguja y romperla.
17. Situar el interruptor principal de la máquina en posición Off ("0") cuando se realice algún ajuste en el área de la aguja como enhebrar la aguja, cambiar la aguja, cambiar la canilla, cambiar el pie prensatelas y similares.
18. Desconectar siempre la máquina de la red eléctrica cuando se retiren las tapas, para lubricar, o cuando se realice algún otro tipo de ajuste mecánico mencionado en el manual de instrucciones.
19. Para evitar el riesgo de la descarga eléctrica nunca ponga la máquina, tampoco los cables, ni la toma de corriente en el agua o otros líquidos.
20. La potencia máxima de la lámpara de LED es de 0.3w, máximo voltaje es DC 5v. Si la lámpara de LED se estropea, no usar la máquina, llevar la máquina al servicio post venta para ser reemplazada.
21. Atención a lo siguiente para evitar daños:
  - Desenchufar el pedal de la máquina cuando la deje desatendida.
  - Desenchufar el pedal de la máquina antes de transportarla o de hacer cualquier mantenimiento.

Dimensiones: 35.0 cm x 16.0 cm x 27.5 cm  
Peso del equipo: 4.4 kg  
Voltaje nominal: 230 V  
Frecuencia nominal: 50 Hz  
Consumo nominal: 35 W  
Uso de temperatura ambiente: temperatura normal  
Nivel de ruido acústico: menos de 76 db(A)  
120 V 0.45 A 60 Hz (sólo EE.UU. y Canadá)

## PARTES MÓVILES-

Para reducir el riesgo de daños personales, apague y desconecte antes de cualquier mantenimiento. Cierre la tapa antes de utilizar la máquina.

No usar la máquina de coser si está expuesta a sol directo, cerca de superficies calientes como estufa, plancha, velas o cualquier objeto caliente, y en los espacios, dónde la temperatura está muy alta. Si la temperatura dentro de la máquina sube, el vinilo del cable eléctrico puede ser dañado, pudiendo ocasionar un incendio o una descarga eléctrica.

## CONSERVE ESTE MANUAL DE INSTRUCCIONES

Esta máquina de coser es para uso doméstico

### PEDAL (sólo EE.UU. y Canadá)

Use el modelo 4C-316B con esta máquina de coser.

### INFORMACIÓN REFERENTE AL ENCHUFE POLARIZADO (sólo EE.UU. y Canadá)

Este electrodoméstico está equipado con un enchufe polarizado (note que una patita es más ancha que la otra).

Para reducir el riesgo de choques eléctricos, este enchufe solamente puede ser usado en una toma de corriente polarizada. Si no puede insertar el enchufe completamente en la toma de corriente, déle la vuelta e inténtelo de nuevo. Si el enchufe no entra todavía correctamente, contrate a un electricista calificado para que le instale la toma de corriente adecuada. No intente modificar el enchufe.

Este instrumento se conforma con directivo de CEE 2004/108/EC cubriendo supresión contra interferencia de radio.



### TIRAR:

No se deshaga de este producto como un conjunto de basura. Recopile por separado para un tratamiento especial si es necesario.



# IMPORTANTI ISTRUZIONI PER LA SICUREZZA

Quando si usa un apparecchio elettrico bisogna seguire precauzioni di sicurezza basilari, comprese le seguenti. Prima di usare la macchina da cucire leggere tutte le istruzioni.

## PERICOLO- Per ridurre il rischio di scossa elettrica

1. Questa macchina da cucire non va mai lasciata incustodita quando è collegata alla corrente elettrica. Scollegare sempre la macchina dalla corrente subito dopo l'uso e prima di pulirla.

## ATTENZIONE- Per ridurre il rischio di bruciature, incendio, scossa o ferite

1. Non permettere che la macchina sia usata come un gioco. Prestare maggiore attenzione quando la macchina da cucire è usata da un bambino o nelle sue vicinanze.
2. Questo apparecchio non è predisposto all'uso da parte di persone (inclusi i bambini) con ridotte capacità fisiche, mentali o sensoriali, o con scarsa esperienza o conoscenza a meno che non siano sotto supervisione o abbiano ricevuto istruzioni sull'uso da un responsabile della loro sicurezza. I bambini vanno controllati perché non la usino come un gioco.
3. Usare la macchina da cucire solo per l'uso per cui è predisposta, come descritto nel manuale. Usare gli accessori raccomandati dal produttore come consigliato nel manuale.
4. Non usare la macchina se il cavo di alimentazione o la presa sono danneggiati. Se la macchina non funziona correttamente, se è caduta o si è danneggiata, o è caduta in acqua, portarla al più vicino centro assistenza per controllo e riparazioni meccaniche o elettriche.
5. Se il cavo di alimentazione è danneggiato va sostituito dal fabbricante, dal suo agente di servizio o da personale qualificato per evitare rischi.
6. Non far funzionare la macchina con le griglie di areazione ostruite. Tenere le griglie di areazione e il pedale liberi dall'accumulo di polvere, sporco o fili.
7. Non lasciar cadere o inserire oggetti nelle griglie di areazione.
8. Usare solo al chiuso.
9. Non usare mentre sono in uso prodotti spray o viene somministrato dell'ossigeno.
10. Per spegnere premere l'interruttore su OFF ("0"), quindi rimuovere la spina dalla corrente.
11. Spegnerne o scollegare l'apparecchio quando è incustodito. Staccare l'apparecchio dalla corrente prima di procedere con la manutenzione o la sostituzione delle lampadine.
12. Non staccare la spina tirando il cavo di alimentazione.
13. Tenere la dita lontane dalle parti in movimento, prestare maggiore attenzione all'area dell'ago.
14. Mai cucire con la placca ago danneggiata perché potrebbe causare la rottura dell'ago.
15. Non usare aghi piegati
16. Non tirare o spingere il tessuto durante la cucitura, l'ago potrebbe flettersi e quindi rompersi.
17. Spegnerne la macchina quando si fanno operazioni nella zona dell'ago, come infilare l'ago, cambiare l'ago, infilare la bobina, cambiare il piedino, ecc...
18. Scollegare sempre la macchina dalla corrente quando si rimuovono le coperture, si lubrifica o quando si fanno le operazioni di manutenzione descritte nel manuale.
19. Per evitare scosse mai mettere la macchina, il cavo di alimentazione o la spina nell'acqua o in altri liquidi.
20. La potenza massima della lampadina LED è di 0.3 w, il voltaggio massimo è di DC 5v; se la lampadina LED è danneggiata non usare la macchina e portatela al centro assistenza per ripararla o sostituirla.
21. Attenzione per evitare infortuni:
  - Scollegare il pedale dall'apparecchio quando è lasciato incustodito;
  - Scollegare il pedale dall'apparecchio prima di qualsiasi manutenzione.

Dimensioni: 35.0 cm × 16.0 cm × 27.5 cm

Peso: 4.4 kg

Tensione nominale: 230 V

Frequenza nominale: 50 Hz / 60Hz

Rated input: 35 W

Temperatura dell'ambiente d'uso: Temperatura normale

Livello rumore: Meno di 76 db(A)

120 V 0.45 A 60 Hz (solo per USA e Canada)

## ATTENZIONE-

Parti mobili - per ridurre il rischio di infortuni spegnere e scollegare la macchina prima di effettuare tutti gli interventi di manutenzione. Chiudere tutti i coperchi prima di usare la macchina.

Non usare la macchina sotto la luce solare diretta, vicino ad una fonte di calore, come una stufa, un ferro da stiro, candele o altri oggetti caldi o in luoghi con alte temperature, c'è il rischio che la temperatura interna della macchina si alzi o/e che la plastica del cavo di alimentazione si possa danneggiare causando incendi o scosse.

## CONSERVATE QUESTE ISTRUZIONI

Questo prodotto è per uso domestico.

### **PEDALE (solo per USA e Canada)**

Con questa macchina da cucire utilizzare il modello 4C-316B.

### **ATTENZIONE ALLE SPINE POLARIZZATE (solo per USA e Canada)**

Questo apparecchio è dotato di una spina polarizzata (una lamella più larga dell'altra). Per ridurre il rischio di scosse elettriche, questa spina è destinata a essere inserita in una presa polarizzata solo in un verso. Se la spina non si inserisce completamente nella presa, girare la spina. Se ciononostante continua a non inserirsi, contattare un elettricista qualificato per farsi installare una presa idonea. Non modificare la spina in alcun modo.

Questo apparecchio è conforme alla direttiva 2004/108/CE in materia di compatibilità elettromagnetica.



### **SMALTIMENTO:**

Questa apparecchiatura è contrassegnata dal simbolo di riciclaggio. Non smaltire il prodotto insieme ai rifiuti urbani indifferenziati. Tali rifiuti devono essere raccolti separatamente perché necessitano di trattamenti speciali. (Solo Unione Europea)



## TABLE OF CONTENTS

"IMPORTANT SAFETY INSTRUCTIONS" ACCESSORIES	
MACHINE IDENTIFICATION	6
SETTING UP YOUR MACHINE	7
REMOVING BOBBIN CASE FROM SHUTTLE	8
WINDING BOBBIN	8
INSERTING BOBBIN INTO BOBBIN CASE	8
INSERTING BOBBIN CASE INTO SHUTTLE	8
THREADING THE TOP THREAD	8
USING AUTOMATIC NEEDLE THREADER	8
PICKING UP BOBBIN THREAD	8
STARTING TO SEW	8
ADJUSTING STRAIGHT STITCH THREAD TENSION	9
ADJUSTING BOBBIN THREAD TENSION	9
NEEDLE, THREAD AND FABRIC CHART	9
CHANGING THE NEEDLE	9
BLIND STITCH	9
CHANGING PRESSER FEET	9
BUTTONHOLE MAKING	9
BUTTONHOLES	10
CORDED BUTTONHOLES	10
ADJUSTING STITCH LENGTH	10
CLEANING THE FEED DOGS AND SHUTTLE AREA	10

## TABLE DES MATIERES

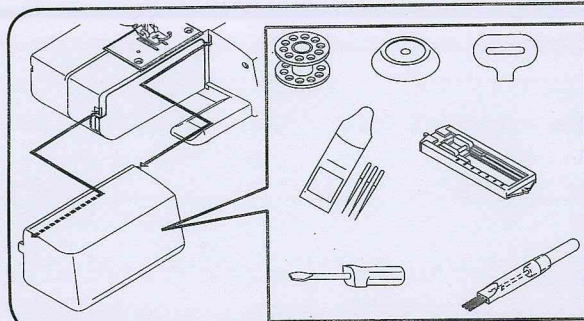
IMPORTANT: CONSIGNES DE SECURITE ACCESSOIRES	
DESCRIPTION DE LA MACHINE	6
PREPARATION DE VOTRE MACHINE	7
ENLEVER LA BOITE A CANETTE DU CROCHET	8
BOBINER LA CANETTE	8
METTRE UNE CANETTE DANS LA BOITE A CANETTE	8
INSERER LA BOITE A CANETTE DANS LE CROCHET	8
ENFILAGE DU FIL SUPERIEUR	8
UTILISATION DE L'ENFILE AIGUILLE AUTOMATIQUE	8
ATTRAPER LE FIL DE CANETTE	8
COMMENCER A COUDRE	8
AJUSTER LA TENSION DU FIL SUPERIEUR	9
AJUSTER LA TENSION DU FIL INFERIEUR (CANETTE)	9
TABLEAU AIGUILLE/ FIL/ TISSU	9
CHANGER L'AIGUILLE	9
POINT INVISIBLE	9
CHANGEMENT DE SEMELLE DU PIED PRESSEUR	9
FAIRE UNE BOUTONNIERE	9
BOUTONNIERES PAR ETATES	10
BOUTONNIERES RENFORCEES	10
AJUSTER LA LONGUEUR DE POINT	10
NETTOYAGE DES GRIFFES D'ENTRAINEMENT ET DE L'ESPACE DU CROCHET	10

## RELACION DE CONTENIDOS

INSTRUCCIONES DE SEGURIDAD (IMPORTANTES) ACCESORIOS	
IDENTIFICACIÓN DE LA MÁQUINA	6
PONIENDO EN MARCHA TU MÁQUINA	7
SACAR CANILLERO DE LA LANZADERA	8
HACER CANILLA	8
INSERTAR CANILLA EN CANILLERO	8
INSERTAR CANILLERO EN LANZADERA	8
ENHEBRADO DEL HILO SUPERIOR	8
USO ENHEBRADOR AUTOMÁTICO	8
SACAR ARRIBA EL HILO DE LA CANILLA	8
EMPEZAR A COSER	8
AJUSTE DE LA TENSION DEL HILO (PESPUNTE)	9
AJUSTE DE LA TENSION HILO DE CANILLA	9
TABLA RELACIÓN AGUJA/HILO/MATERIAL	9
CAMBIO DE LA AGUJA	9
PUNTADA INVISIBLE	9
CAMBIO DEL PRENSATELAS	9
HACIENDO OJALES	9
OJALES	10
OJALES CON CORDON	10
AJUSTE DEL LARGO DE PUNTADA	10
LIMPIEZA DE DIENTES DE ARRASTRE Y LANZADERA	10

## INDICE DEI CONTENUTI

IMPORTANTI ISTRUZIONI PER LA SICUREZZA ACCESSORI	
DESCRIZIONE DELLA MACCHINA	6
PREPARAZIONE DELLA MACCHINA	7
RIMOZIONE DELLA BOBINA DAL CROCHET	8
AVVOLGIMENTO BOBINA	8
INSERIMENTO DELLA BOBINA NEL PORTA BOBINA	8
INSERIMENTO DEL PORTABOBINA NEL CROCHET	8
INFILATURA FILO SUPERIORE	8
USARE L'INFILA AGO AUTOMATICO	8
RECUPERO DEL FILO BOBINA	8
INIZIARE A CUCIRE	8
REGOLAZIONE DELLA TENSIONE DEL FILO SUPERIORE	9
REGOLAZIONE DELLA TENSIONE DEL FILO BOBINA	9
TABELLA AGO-FILO-TESSUTO	9
CAMBIARE L'AGO	9
CUCITURA INVISIBILE	9
CAMBIARE IL PIEDINO	9
FARE UN'ASOLA	9
ASOLE	10
ASOLE RINFORZATE	10
REGOLAZIONE LUNGHEZZA PUNTI	10
PULIZIA DELLE GRIFFE E DELL'AREA CROCHET	10



### ACCESSORIES

Remove the extension table by pulling it to the left. Open the accessory box and you will find a variety of accessories inside.

### ACCESSOIRES

Otez la table d'extension en la tirant sur la gauche. Ouvrez la et vous trouverez une gamme d'accessoires à l'intérieur.

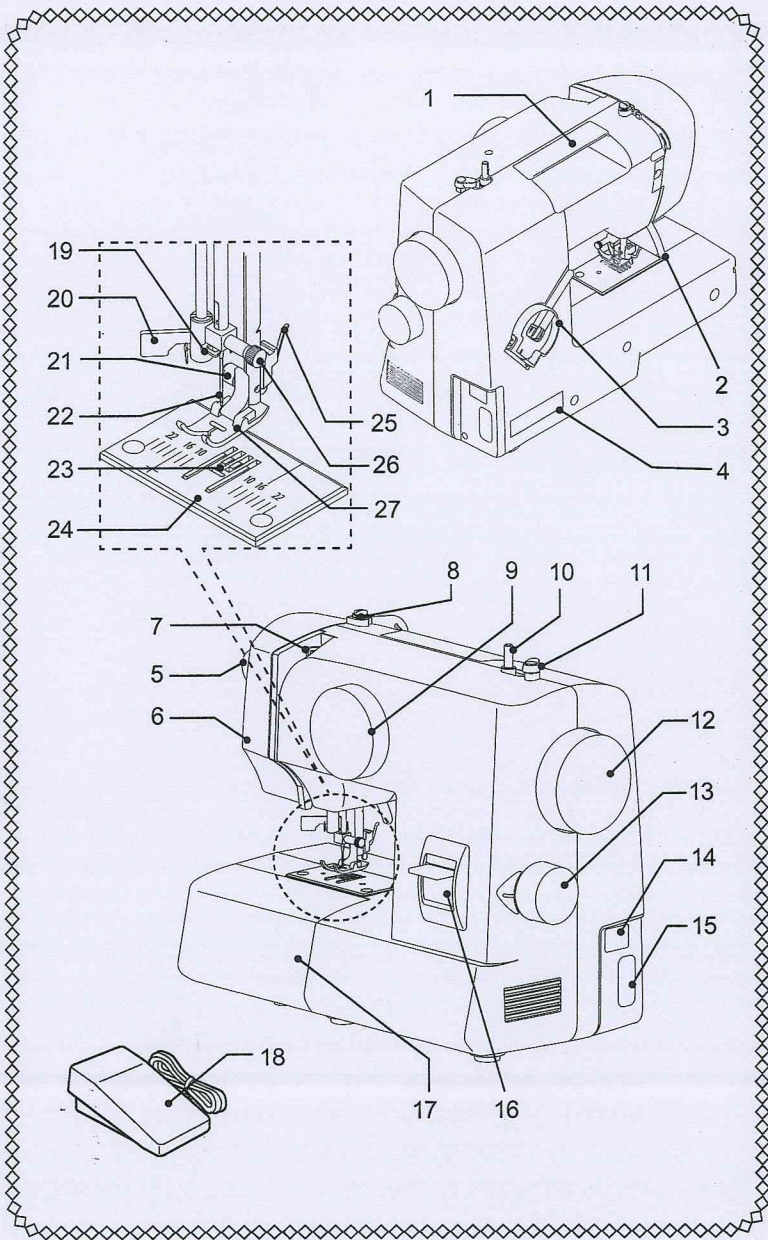
### ACCESORIOS

Sacar la extensión de la superficie de trabajo tirando de ella hacia la izquierda. Abrir la caja de accesorios y encontrará una variedad de accesorios en su interior.

### ACCESSORI

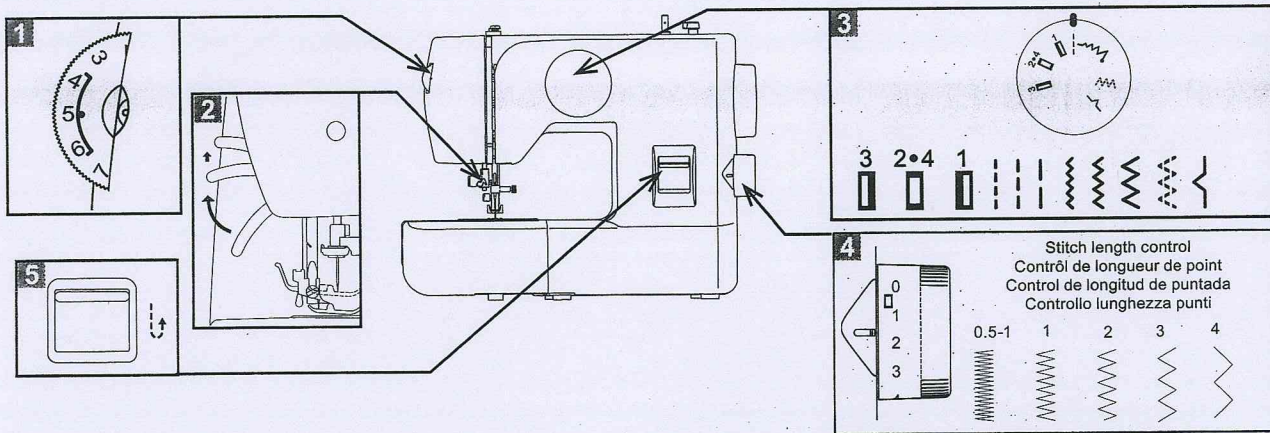
Rimuovere il tavolo d'estensione spingendolo verso sinistra. Aprendo il box accessori troverete una varietà di accessori al suo interno.





	MACHINE IDENTIFICATION	DESCRIPTION DE LA MACHINE	IDENTIFICACION DE PIEZAS DE LA MAQUINA	DESCRIZIONE DELLA MACCHINA
1	Handle	Poignée de transport	Mango	Maniglia
2	Presser foot lever	Levier de relevage pied presseur	Palanca elevar prensatelas	Leva alza piedino
3	Spool pin	Tige porte bobine	Soporte cono de hilo	Porta rochetto
4	Identification plate	Plaque d'identification	Placa identificativa	Targa d'identificazione
5	Thread tension control	Bouton de réglage de tension	Control de tension del hilo	Manopola regolazione tensione del filo
6	Face cover	Couvercle de face avant	Cubierta frontal	Coperchio frontale
7	Thread take-up	Releveur de fil	Palanca tira-hilos	Tira filo
8	Bobbin winder tension disc	Tension du dévidoir de canette	Discos de tension del bobinador de canilla	Disco tensione avvolgi bobina
9	Stitch selector	Bouton de sélection des points	Selector de puntadas	Selettore punti
10	Bobbin winder shaft	Axe du dévidoir de canette	Eje del bobinador de canilla	Perno avvolgimento bobina
11	Bobbin winder stop	Arrêt du dévidoir de canette	Freno del bobinador de canilla	Freno avvolgimento bobina
12	Hand wheel	Volant	Volante	Volantino
13	Stitch length control	Bouton de longueur de point	Control del largo de puntada	Controllo lunghezza punti
14	Power/light switch	Interrupteur Marche/ Arrêt	Interruptor encendido/luz	Interruttore
15	Plug socket	Prise de branchement	Enchufe	Presa cavo alimentazione
16	Reverse stitch lever	Levier de marche arrière	Palanca atacado	Leva punto indietro
17	Extension table	Table d'extension	Extension mesa de trabajo	Tavolo d'estensione
18	Foot control	Rhéostat	Pedal	Pedale
19	Thread guide	Guide fil	Guia hilos	Guida filo
20	Automatic needle threader	Enfileur automatique d'aiguille	Enhebrador automatico	Infila ago automatico
21	Presser foot screw	Vis de serrage du pied presseur	Tornillo sujetar prensatelas	Vite ferma piedino
22	Needle	Aiguille	Aguja	Ago
23	Feed dogs	Griffes d'entraînement	Dientes de arrastre	Griffe
24	Needle plate	Plaque aiguille	Placa de agujas	Placca ago
25	Foot release lever	Levier de déclique semelle	Palanca expulsion prensatelas	Leva di rilascio del piedino
26	Needle clamp screw	Vis serre aiguille	Tornillo soporte de agujas	Vite ferma ago
27	Presser foot	Semelle de pied presseur	Prensatelas	Piedino





**1 TOP THREAD TENSION CONTROL**

Decrease or increase the tension of the top thread by using this dial. The higher the number, the tighter the tension.

**2 PRESSER FOOT LEVER**

There are three positions for your presser foot.

**3 STITCH SELECTOR**

To select a stitch, be sure needle is out of fabric at its highest position.

**4 STITCH LENGTH CONTROL**

Stitch length can be selected easily according to thickness and type of fabric.

**5 REVERSE STITCH LEVER**

It is recommended to begin and end seams with several stitches in reverse for reinforcement. As long as you are pressing down this lever while sewing, the machine will continue to feed the fabric backwards.

**1 CONTROL TENSION FIL SUPERIEUR**

Baissez ou augmentez la tension du fil supérieur en utilisant ce bouton. Plus le numéro est élevé, plus la tension est forte.

**2 LEVIER DE PIED PRESSEUR**

Vous avez 3 positions possibles pour votre pied presseur.

**3 SELECTION DES POINTS**

Pour sélectionner ou changer le point, assurez vous que l'aiguille est dans sa position haute, hors du tissu.

**4 LONGUEUR DE POINT**

Ajustez la facilement en fonction de l'épaisseur et du type de tissu.

**5 LEVIER DE MARCHE ARRIERE**

Pour consolider les coutures, il est recommandé de faire plusieurs points en marche arrière en début et fin de couture. Tant que vous appuyez sur ce levier, la machine continue de coudre en marche arrière.

**1 CONTROL DE TENSION DEL HILO SUPERIOR**

Aumenta ó disminuye la tensión del hilo superior con este dial. Cuanto más alto es el numero en el dial, superior la tensión del hilo.

**2 PALANCA ELEVADORA DEL PRENSATELAS**

Hay tres posiciones de la palanca para tu prensateclas.

**3 SELECTOR DE PUNTADA**

Para seleccionar un tipo de puntada, asegúrese de que la aguja esta fuera del tejido en su posición más elevada.

**4 SELECTOR DEL LARGO DE PUNTADA**

El largo de puntada puede ser seleccionado fácilmente de acuerdo con el grosor y el tipo de material a coser.

**5 PALANCA DE ATACADO**

Se recomienda para empezar y acabar las costuras hacer varias puntadas adelante y atrás (atacado) para reforzar la costura. Con esta palanca presionada mientras se cose, la máquina desplaza el género hacia atrás para hacer el atacado.

**1 CONTROLLO TENSIONE FILO SUPERIORE**

Diminuite o aumentate la tensione del filo superiore usando questa manopola. Più alto è il numero maggiore è la tensione.

**2 LEVA ALZA PIEDINO**

Ci sono tre posizioni possibili per il vostro piedino.

**3 SELETTORE PUNTI**

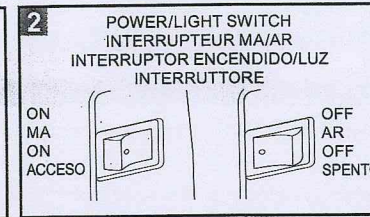
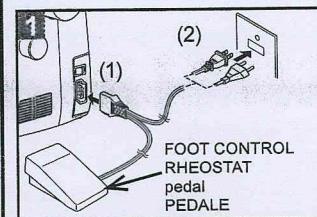
Per selezionare i punti assicuratevi che l'ago sia fuori dal tessuto nella sua posizione più alta.

**4 CONTROLLO LUNGHEZZA PUNTI**

La lunghezza dei punti può essere facilmente selezionata in base allo spessore e al tipo del tessuto.

**5 CUCITURA DI RINFORZO**

Si raccomanda di iniziare e terminare le cuciture con dei punti di rinforzo. Finchè tenete premuta la leva la macchina cucirà punti di rinforzo.



When servicing the machine, or changing needles etc., machine must be disconnected from the wall outlet.

**SETTING UP YOUR MACHINE**

**1 FOOT CONTROL**

Connect the plug of the foot control into the machine socket (1) and your wall outlet (2) as illustrated.

**2 POWER/LIGHT SWITCH**

Your machine will not operate until the power/light switch is turned on. The same switch controls both the power and the light.

Lors de l'entretien de la machine, changement d'aiguille etc..., l'appareil doit être débranché du secteur.

**PREPARATION DE VOTRE MACHINE**

**1 RHEOSTAT**

Connectez la prise du rhéostat à la prise machine (1) et à votre prise murale (2) comme illustré.

**2 INTERRUPTEUR MARCHE/ARRET**

Votre machine fonctionnera lorsque l'interrupteur ON/OFF sera sur la position ON. Cet interrupteur contrôle simultanément l'éclairage et l'alimentation moteur.

Durante el mantenimiento de la máquina, o durante el cambio de agujas etc..., la máquina debe de estar desconectada del enchufe de pared por seguridad.

**PONIENDO EN MARCHA LA MÁQUINA**

**1 PEDAL**

Conecte el enchufe del pedal en la máquina (1) y en el enchufe (2) como muestra la ilustración.

**2 INTERRUPTOR ENCENDIDO/LUZ**

La máquina un funcionara hasta accionar este interruptor. El mismo interruptor acciona al tiempo la máquina y su luz.

Quando sistemate la macchina, cambiate l'ago ecc..., la macchina deve essere scollegata dalla corrente.

**PREPARAZIONE DELLA MACCHINA**

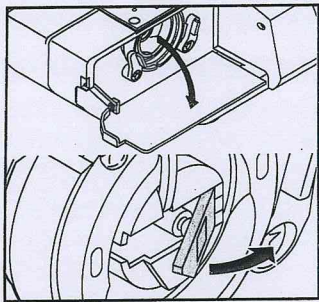
**1 PEDALE**

collegare la spina del pedale alla presa della macchina e la spina elettrica alla presa come illustrato

**2 INTERRUPTORE**

la vostra macchina non sarà operativa finchè non viene premuto l'interruttore. Lo stesso interruttore controlla sia l'accensione che la luce.





**ENLEVER LA BOITE A CANETTE DU CROCHET**

Ouvrez le couvercle d'accès à la canette en le tirant vers le bas. Tirez ensuite le loquet de la boîte à canette comme illustré, et sortez la du crochet.

**REMOVING BOBBIN CASE FROM SHUTTLE**

Open the bobbin access cover by pulling it down. With your fingers, pull open the bobbin case latch as shown, and take out the bobbin case from the shuttle.

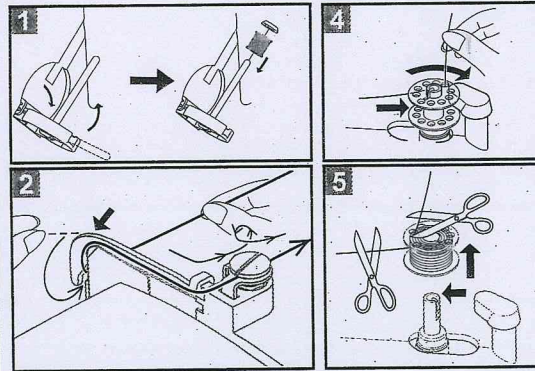
**SACAR EL CANILLERO DE LA LANZADERA**

Abrir la tapa de acceso tirando hacia abajo. Con los dedos, tire de la palanca del canillero como se muestra en la ilustración y saca el canillero de la lanzadera.

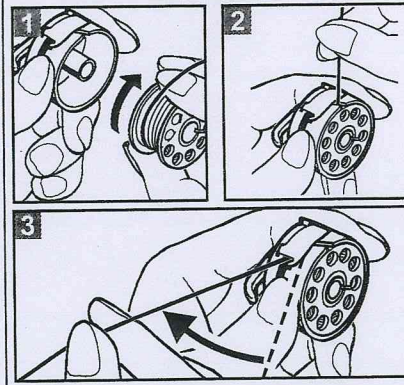
**RIMOZIONE DELLA BOBINA DAL CROCHET**

Aprire la copertura d'accesso alla bobina spingendola verso il basso. Con le dita aprite lo sportello della bobina come indicato ed estraete la bobina dal crochet.

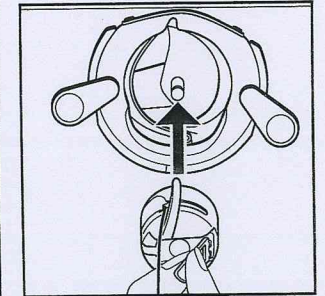
**WINDING BOBBIN  
BOBINER LA CANETTE  
HACER CANILLA  
AVVOLGIMENTO BOBINA**



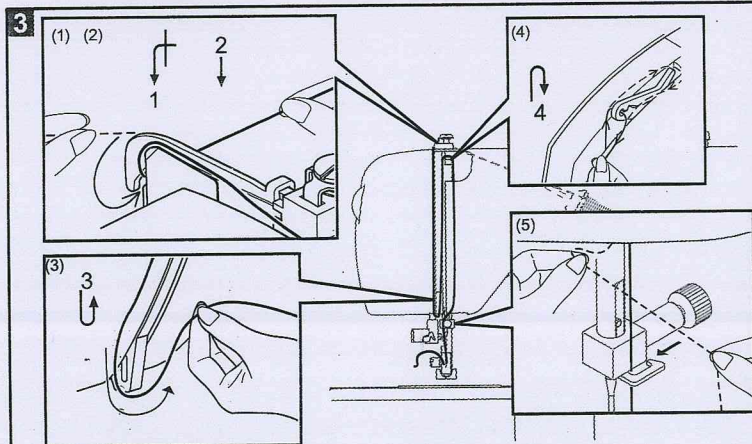
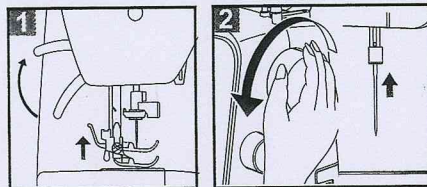
**INSERTING BOBBIN INTO BOBBIN CASE  
METTRE UNE CANETTE  
DANS LA BOITE A CANETTE  
INSERTAR LA CANILLA EN EL  
CANILLERO  
INSERIMENTO DELLA BOBINA NEL  
SUPPORTO**



**INSERTING BOBBIN CASE INTO SHUTTLE  
METTRE LA BOITE A  
CANETTE DANS LE  
CROCHET  
INSERTAR EL CANILLERO EN  
LA LANZADERA  
INSERIMENTO DELLA  
BOBINA NEL CROCHET**

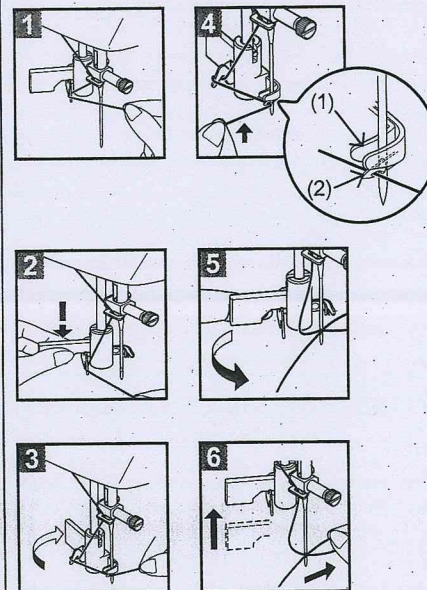


**THREADING THE TOP  
THREAD  
ENFILAGE DU FIL  
SUPERIEUR  
ENHEBRADO DEL HILO  
SUPERIOR  
INFILATURA FILO  
SUPERIORE**

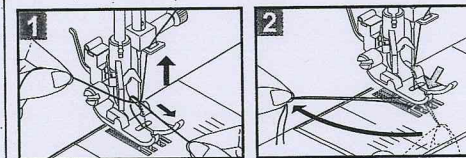


Thread the machine in the following order as illustrated.  
Enfilez la machine dans l'ordre comme illustré ci-dessus.  
Enhebrar la máquina en el orden que muestran las ilustraciones.  
Infilare la macchina nell'ordine illustrato

**USING AUTOMATIC NEEDLE  
THREADER  
UTILISATION DE L'ENFILE  
AIGUILLE AUTOMATIQUE  
USO DEL ENHEBRADOR AUTOMÁTICO  
USO DELL'INFILA AGO AUTOMATICO**



**PICKING UP BOBBIN THREAD  
ATTRAPER LE FIL DE CANETTE  
SACAR ARRIBA EL HILO DE LA CANILLA  
RECUPRERO DEL FILO BOBINA**



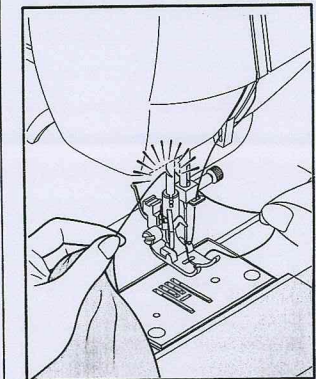
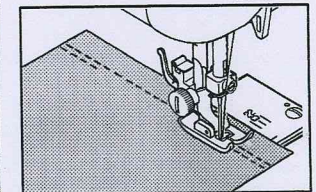
Rotate hand wheel forward, bobbin thread goes up with upper thread. Draw both threads backward.

Tout en maintenant le fil supérieur de la main gauche, tournez le volant vers l'avant. Le fil de canette remonte par le trou de la plaque aiguille avec le fil supérieur. Amenez ensuite les 2 fils ensemble vers l'arrière.

Haciendo rotar el volante de la máquina hacia delante, el hilo de la canilla sube junto al de la aguja. Tire de ambos hilos hacia la parte posterior.

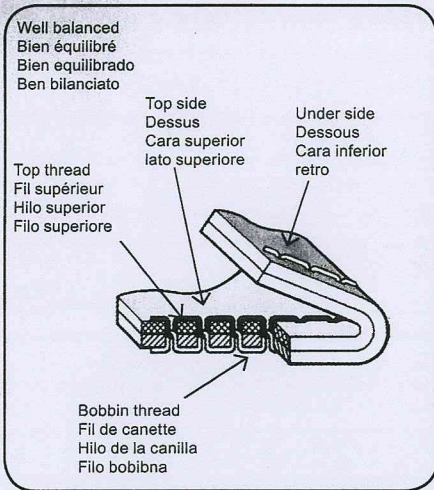
Ruotare il volantino in avanti, il filo della bobina sale con il filo superiore. Tirare entrambi i fili verso il retro della macchina passando sotto al piedino.

**STATING TO SEW  
COMMENCER A  
COUDRE  
EMPEZANDO A COSER  
INIZIARE A CUCIRE**

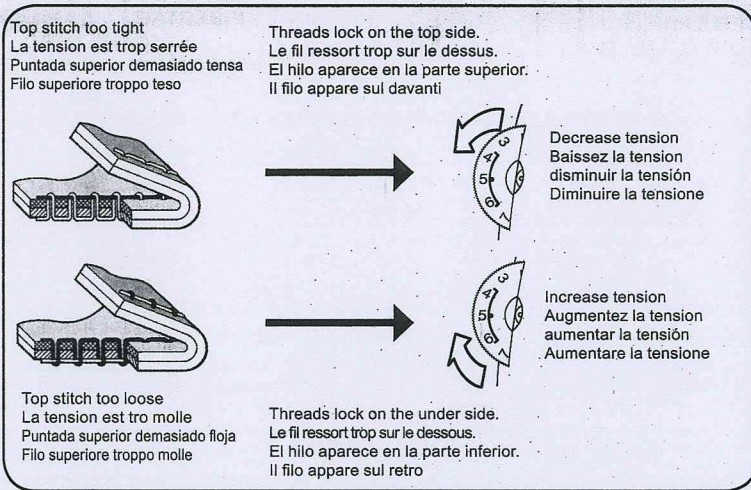




**ADJUSTING STRAIGHT STITCH THREAD TENSION**



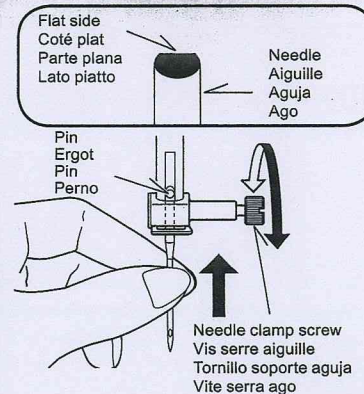
**AJUSTER LA TENSION DU FIL SUPERIEUR**



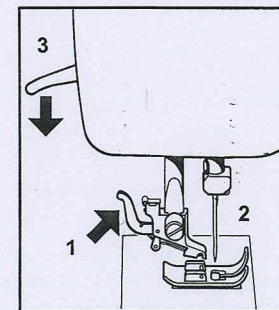
**AJUTE DE LA TENSION DEL HILO (PESPUNTE)**

**REGOLAZIONE TENSIONE FILO SUPERIORE**

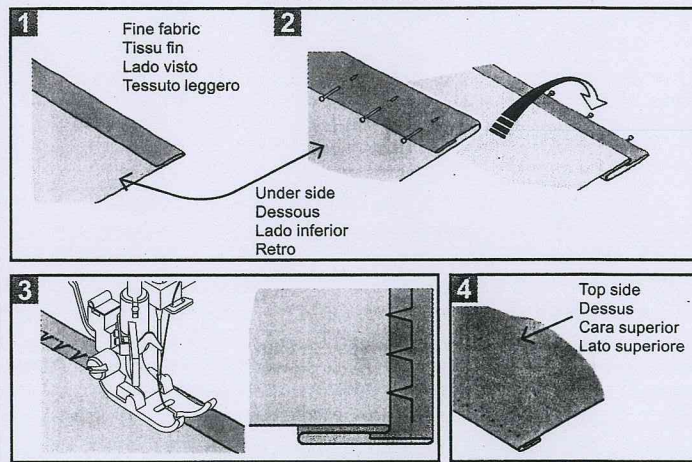
**CHANGING THE NEEDLE  
CHANGER L'AIGUILLE  
CAMBIO DE LA AGUJA  
CAMBIARE L'AGO**



**CHANGING PRESSER FEET  
CHANGER LE PIED PRESSEUR  
CAMBIO PRENSATELAS  
CAMBIARE IL PIEDINO**



**BLIND STITCH  
POINT INVISIBLE  
PUNTADA INVISIBLE  
PUNTO INVISIBLE**



**ADJUSTING BOBBIN THREAD TENSION**

To test if the bobbin thread tension is correct, suspend the bobbin case by the thread and jerk it once. Correct bobbin tension will result in the thread unwinding only one inch or two. If too loose it will unwind continuously. If too tight the thread will not unwind at all.

When adjusting the tension on the bobbin case, make only slight adjustments with a screwdriver.



**AJUSTER LA TENSION DU FIL INFÉRIEUR**

Pour vérifier que la tension du fil de canette est correcte, tenez la boîte à canette par le fil et donnez lui une secousse. Une tension correcte lui permet de dérouler 1 à 3 cm de fil. Si ce n'est pas assez serré, le fil se déroule plus, voir en continu. Si c'est trop serré, rien ne se déroule.

Lorsque vous ajustez cette tension, procédez toujours très légèrement et lentement avec un tournevis.

**AJUTE DE LA TENSION DEL HILO DE LA CANILLA**

Para comprobar si la tensión del hilo del canillero es correcta, suspenda el canillero por el hilo y sacúdalo una vez. Si la tensión del hilo es correcta, el canillero ha de descender entre 3 y 5 cm. Si está demasiado flojo, no dejará de desenrollar hilo. Si está demasiado fuerte, apenas bajará el canillero. Hacer pequeños ajustes del tornillo para regular la tensión.

**REGOLAZIONE TENSIONE FILO DELLA BOBINA**

Per controllare che la tensione del filo bobina sia ottimale tenere la bobina sospesa per il filo e scuoterla una volta. Una corretta tensione del filo gli permette di srotolarsi da 1cm a 3cm circa. Se la tensione è troppo molle il filo si srotolerà di continuo mentre, se è troppo tesa non si srotolerà. Quando regolate la tensione fate piccoli cambiamenti con un cacciavite.

**NEEDLE, THREAD AND FABRIC CHART**

Size	For Thread or Fabric
No.14 (90)	Standard
No.16 (100)	Heavy
No.11 (80)	Light
No. 9 (70)	Very light

Knit needle is good for stretchy fabrics (such as knits) and synthetic fabrics.

**TABLEAU AIGUILLE/ FIL/ TISSU**

Grosueur	Pour fil et tissu
No.14 (90)	Standard
No.16 (100)	Lourd
No.11 (80)	Léger
No. 9 (70)	Très léger

L'aiguille pour jersey est bonne pour les matière extensibles (comme du jersey) et pour les matières synthétiques.

**TABLA DE RELACIÓN AGUJA/HILO/MATERIAL**

Tamaño	Para aguja ó material
No.14 (90)	estándar
No.16 (100)	Pesado
No.11 (80)	ligero
No. 9 (70)	Muy ligero

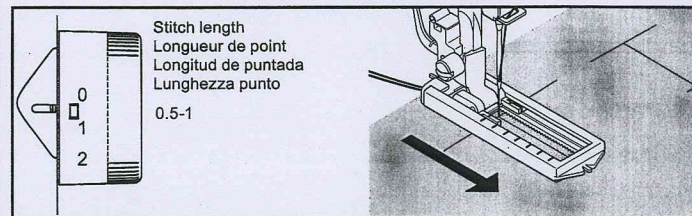
La aguja de punto es adecuada para tejidos elásticos (como el punto) y tejidos sintéticos.

**TABELLA AGO-FILO-TESSUTO**

MISURA	FILO-TESSUTO
No. 14 (90)	Standard
No. 16 (100)	Pesante
No. 11 (80)	Leggero
No. 9 (70)	Molto leggero

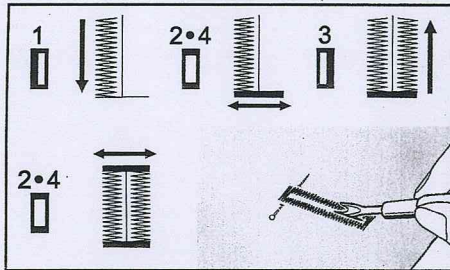
L'ago jeans è ottimo per i tessuti elasticizzati (come il jersey) e per i tessuti sintetici

**BUTTONHOLE MAKING  
FAIRE UNE BOUTONNIERE  
OJALES  
ESECUZIONE DELL'ASOLA**

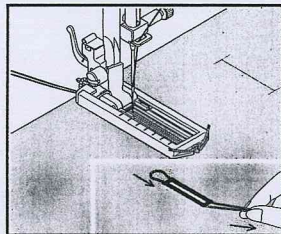




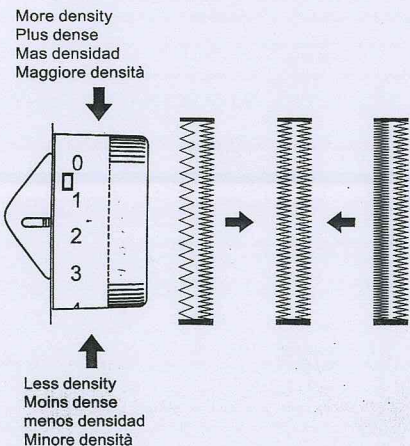
**BUTTONHOLES  
BOUTONNIERES PAR ETAPE  
OJALES  
ASOLE**



**CORDED BUTTONHOLES  
BOUTONNIERES RENFORCEES  
OJALES CON CORDON  
ASOLE RINFORZATE**



**ADJUSTING STITCH LENGTH  
AJUSTER LA LONGUEUR DE POINT  
AJUSTE LONGITUD DE PUNTADA  
REGOLAZIONE LUNGHEZZA PUNTI**

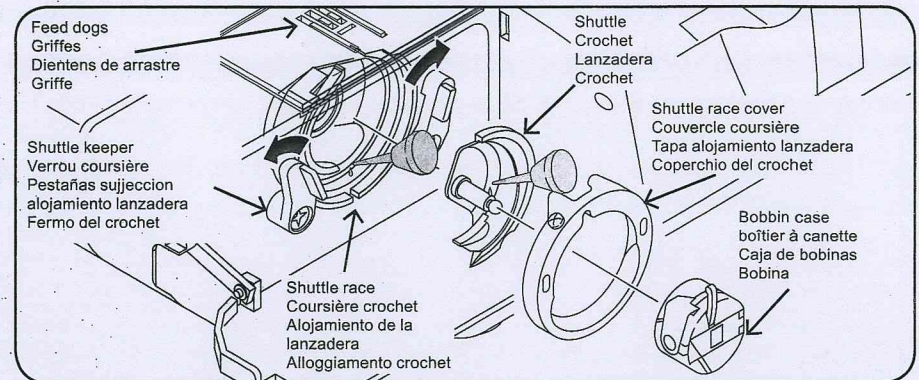


When servicing the machine, or changing needles etc., machine must be disconnected from the wall outlet.

Lors de l'entretien de la machine, changement d'aiguille etc..., l'appareil doit être débranché du secteur.

Quando se hace el mantenimiento de la máquina, se cambian las agujas etc... la máquina debe de estar desconectada de la corriente eléctrica.

Quando sistemate la macchina, cambiate l'ago ecc..., la macchina deve essere scollegata dalla corrente.



**CLEANING THE FEED DOGS AND SHUTTLE AREA**

1. Raise the needle to its highest position.
2. Remove the bobbin case from the shuttle.
3. Push aside the two shuttle race cover and shuttle.
4. Remove the shuttle race cover and shuttle.
5. Clean the feed dogs and shuttle area with the lint brush.

**NOTE:** Put a drop of sewing machine oil on the center pin of the shuttle and shuttle race as indicated by the arrows.

6. Be sure the shuttle race forms a half moon on the left side of the machine.
7. Holding the shuttle by its center pin, replace it so as to form a half moon on the right side.
8. Slide the shuttle race cover back into position.
9. Snap the shuttle keepers back into position.

**Cleaning the sewing machine and foot controller**

After using, keep sewing machine and foot controller clean. Use dry rags to remove dust from the sewing machine and foot controller.

**NOTE:** Use dry rags to avoid electrical shock.

**NETTOYAGE DES GRIFFES ET DE L'ESPACE CROCHET**

1. Mettez l'aiguille en position la plus haute.
2. Otez la boîte à canette du crochet.
3. Poussez vers l'extérieur les 2 verrous de la coursière crochet.
4. Enlevez le couvercle coursière et le crochet.
5. Nettoyez les griffes et l'espace crochet à l'aide du pinceau-brosse.

**NOTE:** Mettez une goutte d'huile pour machine à coudre (réf 7600001) sur la tige du crochet et dans la coursière, comme indiqué par les petites burettes.

6. Assurez vous que la demi-lune de coursière crochet se trouve sur la gauche.
7. En tenant le crochet par la tige centrale, repl--acez le dans la coursière dans la partie droite de la coursière.
8. Remettez le couvercle coursière dans sa position d'origine.
9. Refermez les verrous de coursière.

**Nettoyage de la machine à coudre et du rhéostat.**

Après utilisation, gardez toujours votre machine et son rhéostat propre. Utilisez un chiffon sec pour enlever les impuretés.

**NOTE:** Utilisez un chiffon sec pour éviter les chocs électriques.

**LIMPIEZA DE LOS DIENTES DE ARRASTRE Y LANZADERA**

1. Eleve la aguja a su posición más alta.
2. Saque el canillero de la lanzadera.
3. Deslice las dos pestañas que sujetan el alojamiento de la lanzadera.
4. Saque la tapa de la lanzadera y la lanzadera.
5. Limpie los dientes de arrastre y el área de la lanzadera con el pincel de gasa.

**NOTA:** Ponga una gota de aceite para máquina de coser en el eje de la lanzadera y en su base como se indica en la figura con las flechas.

6. Asegúrese de que el alojamiento de la lanzadera forma una media luna en la parte izquierda de la máquina.
7. Sujetando la lanzadera por su eje central, vuévala a colocar de manera que forme una media luna esta vez en el lado derecho.
8. Vuelva a colocar la tapa de la lanzadera.
9. Deslice las pestañas que sujetan el alojamiento de la lanzadera a su posición original.

**Limpieza de la máquina de coser y del pedal**

Después de usarla, deje la máquina de coser y su pedal limpios. Utilice trapos secos para sacar la suciedad de la máquina y del pedal.

**NOTA:** Utilice trapos secos para evitar descargas eléctricas.

**PULIZIA DELLE GRIFFE E DELL'AREA CROCHET**

1. Portare l'ago nella sua posizione più alta
2. Rimuovere la bobina dal crochet
3. Aprire i due fermi del coperchio del crochet
4. Rimuovere il coperchio del crochet e il crochet
5. Pulire le griffe e l'area crochet con una spazzola adesiva

**NOTA:** mettere una goccia di olio per macchine da cucire sul perno centrale del crochet e sull'alloggiamento del crochet come indicato dalle frecce

6. Assicuratevi che l'alloggiamento del crochet formi una mezza luna sul lato sinistro della macchina
7. Tenete il crochet per il perno centrale e riposizionatelo in modo che formi una mezza luna sul lato destro
8. Rimettete il coperchio del crochet nella sua posizione
9. Chiudete i fermi del crochet

**Pulire la macchina e il pedale**

Dopo l'uso, tenere la macchina e il pedale puliti. Usate dei canovacci asciutti per rimuovere la polvere dalla macchina e dal pedale.

**NOTA:** usate canovacci asciutti per evitare scosse.



**JUKI**<sup>®</sup>

**JUKI CORPORATION**

2-11-1, TSURUMAKI,  
TAMA-SHI, TOKYO 206-8511, JAPAN

**PHONE:** (042)357-2341

**FAX:** (042)357-2345

**http:** //www.juki.co.jp

Copyright © 2009 JUKI CORPORATION

All right reserved throughout the world.

ENGLISH / FRANÇAIS / ESPAÑOL / ITALIANO

© 40139227 6/12

3/13(1)

(P#83943)