

b37



Istruzioni d'uso

bernette

SWISS DESIGN

Indice

COMPONENTI DELLA MACCHINA	6		
Componenti della macchina	6	Programma per i rammendi	37
Accessori standard	7	Travetta	38
Braccio estraibile	7	Occhiello	38
Piano estraibile e vano accessori	8	Inserimento di una cerniera lampo	39
Panoramica dei punti	8	Punto invisibile	41
		Cucitura di bottoni	42
		Fissaggio di strisce elastiche	43
PREPARAZIONE	9	PUNTI DECORATIVI	43
Collegamento all'alimentazione	9	Punto Overlock/Punto conchiglia	43
Regolazione della velocità di cucitura	10	Applicazione	44
Tasti della macchina	11	Punto a festone/punto a conchiglia	44
Rimozione o fissaggio del supporto del piedino	13	Punto a nido d'ape	45
Sostituzione del piedino	13	Cucitura di parti di un patchwork	46
Abbassare o sollevare il trasportatore	14	Fagoting	46
Sostituzione dell'ago	14	Punto quilt	47
Tabella di tessuti e aghi	14	Punti satin	47
Avvolgimento e montaggio della spolina	15	Cucire le frange	48
Inserimento del filo nella macchina	18	Punto tirato	48
Infila-ago	19	Punto croce	49
Come estrarre il filo inferiore	20	Punti decorativi	49
Display LCD	21	Combinazioni di punti decorativi	50
Modalità di impostazione	22	Pulsante Balance	50
Regolazione della tensione del filo per il punto dritto	23		
Regolazione della tensione del filo per il punto a zigzag	24	CURA DELLA MACCHINA	51
		Pulizia di guida del crochet e trasportatore	51
CUCITURE SEMPLICI	25	Installazione del supporto della spolina	51
Cucitura dritta	25	Problemi e segnali di avviso	52
Punto dritto	27	Risoluzione dei guasti	53
Programma di cucito	27		
Basta	27	TABELLA PUNTI	54
Punto elastico	27	Panoramica	54
Punto dritto triplo	28		
Punto scolpito	28		
Punto a impuntura	28		
Zigzag	29		
Zigzag multiplo	30		
Punto overlock elastico	30		
Punti overlock	30		
Diversi tipi di asole e rispettivo utilizzo	31		
Asola con travette	32		
Adeguare larghezza e spessore del punto alle asole	34		
Asola arrotondata	35		
Asola a goccia	35		
Asola elastica	35		
Asola rinforzata	36		

IMPORTANTE

Quando si utilizza un apparecchio elettrico è assolutamente necessario attenersi alle seguenti misure di sicurezza fondamentali:

Prima dell'utilizzo della macchina leggere attentamente le presenti istruzioni per l'uso.

Conservare le istruzioni per l'uso in un luogo adeguato insieme alla macchina e consegnarle insieme alla macchina nel caso sia affidata a terzi.

Quando la macchina non viene utilizzata o resta incustodita, dev'essere scollegata dalla rete elettrica. A tal fine, estrarre la spina.

AVVERTIMENTO!

Prevenzione di ustioni, incendi, folgorazione o lesioni alle persone:

1. La macchina non dev'essere utilizzata da bambini di età inferiore a 8 anni, né da persone con capacità fisiche, sensoriali o mentali limitate o nei casi in cui non siano disponibili le conoscenze o l'esperienza sufficienti per il suo impiego. In questi casi la macchina può essere utilizzata solo se una persona responsabile della sicurezza della macchina ne ha illustrato l'utilizzo.
2. La macchina non deve essere utilizzata come giocattolo. È richiesta molta attenzione quando la macchina viene utilizzata da bambini, nei pressi di bambini o di persone con percezione ridotta.
3. La macchina dev'essere utilizzata esclusivamente per lo scopo descritto nelle presenti istruzioni. Devono essere utilizzati solo gli accessori consigliati dal produttore.
4. È necessario sorvegliare i bambini per assicurarsi che non giochino con la macchina.
5. In nessun caso questa macchina dovrà essere utilizzata in presenza di cavo danneggiato o di spina difettosa, se non funziona correttamente, se è stata fatta cadere o è stata danneggiata o se è caduta nell'acqua. Portare la macchina presso il rivenditore autorizzato o il centro assistenza più vicino per un controllo, eventuale riparazione o regolazione elettrica o meccanica. La macchina non deve essere utilizzata se le bocchette di ventilazione sono bloccate. Le bocchette di ventilazione e il piedino devono essere mantenuti privi di pelucchi, polvere e residui di stoffa.
6. Tenere lontane le dita da tutti i componenti in movimento. Prestare particolare attenzione nell'area dell'ago della macchina da cucire.

PERICOLO!


Precauzioni contro la folgorazione:

1. Non lasciare mai la macchina incustodita quando è collegata alla rete elettrica.
2. Scollegare la macchina dalla rete elettrica immediatamente dopo l'uso e prima della pulizia.
3. **RADIAZIONI LED:** Non osservare direttamente con strumenti ottici.
7. Utilizzare sempre la placca ago corretta. Una placca errata può far rompere l'ago.
8. Non utilizzare aghi storti.
9. Mentre si cuce il tessuto, non tirare né spingere o si rischia di rompere l'ago.
10. In caso di attività nell'area dell'ago, come infilare il filo o sostituire l'ago, infilare la spolina o sostituire il piedino, spegnere la macchina (interruttore principale su "O").
11. Prima delle operazioni di pulizia o manutenzione, come la sostituzione della luce o altre attività di manutenzione descritte nelle presenti istruzioni per l'uso, la macchina dev'essere sempre scollegata dalla rete elettrica (estrarre la spina). Le operazioni di pulizia e manutenzione possono essere svolte da bambini solo sotto supervisione.
12. Non far cadere né inserire alcun oggetto nelle aperture della macchina.
13. La macchina dev'essere utilizzata solo in luoghi asciutti e protetti. Non utilizzarla mai in un ambiente umido o bagnato.
14. Non utilizzare la macchina nei pressi di prodotti con propellenti (spray) o ossigeno.
15. Per scollegare dalla rete elettrica, posizionare l'interruttore principale su "O" (spento) ed estrarre la spina dalla presa. Nello svolgere questa operazione, tirare sempre dalla spina e mai dal cavo.
16. Nel caso in cui il cavo elettrico del reostato sia danneggiato, dev'essere sostituito dal produttore, da un tecnico dell'assistenza responsabile o da un'altra persona analogamente qualificata per evitare eventuali rischi.
17. Non posizionare alcun oggetto sul reostato.
18. Sostituire sempre la lampada a incandescenza con una lampadina dello stesso tipo.
19. La macchina dev'essere utilizzata solo in combinazione con un reostato di tipo YC-485-EC-1 (100-240 V).

20. Durante il normale utilizzo, il livello acustico è inferiore a 75 dB (A).
21. Questa macchina è dotata di un doppio isolamento (non in USA e Canada). Devono essere utilizzati esclusivamente componenti sostitutivi identici. Seguire le indicazioni relative alla manutenzione dei prodotti a doppio isolamento.

MANUTENZIONE DEI PRODOTTI A DOPPIO ISOLAMENTO

Un prodotto a doppio isolamento è dotato di due unità di isolamento invece che di una messa a terra. Un prodotto a doppio isolamento non contiene alcun dispositivo di messa a terra, che non deve essere utilizzato. La manutenzione di un prodotto a doppio isolamento richiede la massima cura e un'ottima conoscenza del sistema e deve pertanto essere eseguita solo da personale qualificato. Come componenti sostitutivi di un prodotto a doppio isolamento devono essere utilizzati solo componenti identici a quelli già presenti nel prodotto. Un prodotto a doppio isolamento è identificato da apposita dicitura.

Il prodotto può inoltre essere contrassegnato dal simbolo .

CONSERVARE CON CURA LE PRESENTI ISTRUZIONI!

Tutti i diritti riservati

Per motivi tecnici e per migliorare il prodotto, è possibile che vengano apportate modifiche relative alla dotazione della macchina o dei suoi accessori in qualsiasi momento, senza preavviso. Gli accessori possono inoltre essere diversi a seconda del paese.



AVVERTIMENTO:

Questa macchina è destinata all'uso privato. Se viene utilizzata in modo intensivo o a fini commerciali, occorrono una pulizia regolare e una cura particolare.

I segnali di usura e consumo a causa di un utilizzo intensivo o commerciale non sono automaticamente coperti, anche se compaiono all'interno del periodo di garanzia. La decisione sul comportamento da seguire in tali casi spetta esclusivamente al personale di manutenzione locale autorizzato.

SUGGERIMENTO:

Nel caso in cui la macchina sia conservata in una stanza fredda, spostarla in una stanza calda un'ora prima dell'uso.



Questo prodotto dev'essere smaltito e riciclato in conformità con le direttive nazionali relative ai prodotti elettrici/elettronici. In caso di dubbio chiedere ulteriori informazioni presso il rivenditore specializzato. (Solo EU)

SOLO EUROPA:

questo apparecchio può essere utilizzato da bambini di età superiore a 8 anni e da persone con capacità fisiche, sensoriali o mentali limitate o da persone che possiedono conoscenze ed esperienze insufficienti per l'utilizzo della macchina solo sotto supervisione e dopo aver ricevuto indicazioni sull'uso sicuro dell'apparecchio e aver compreso i possibili pericoli. I bambini non devono usare l'apparecchio come giocattolo. Le operazioni di pulizia e manutenzione che l'utente deve attuare possono essere svolte dai bambini solo sotto supervisione.

AL DI FUORI DELL'EUROPA (CON L'ESCLUSIONE DI USA E CANADA):

questo apparecchio può essere utilizzato da persone (e bambini) con capacità fisiche, sensoriali o mentali limitate o da persone che possiedono conoscenze ed esperienze insufficienti per l'utilizzo della macchina solo sotto supervisione e dopo aver ricevuto indicazioni sull'uso sicuro dell'apparecchio da parte di una persona responsabile della sicurezza.

È necessario sorvegliare i bambini per assicurarsi che non giochino con l'apparecchio.

COMPONENTI DELLA MACCHINA

Componenti della macchina

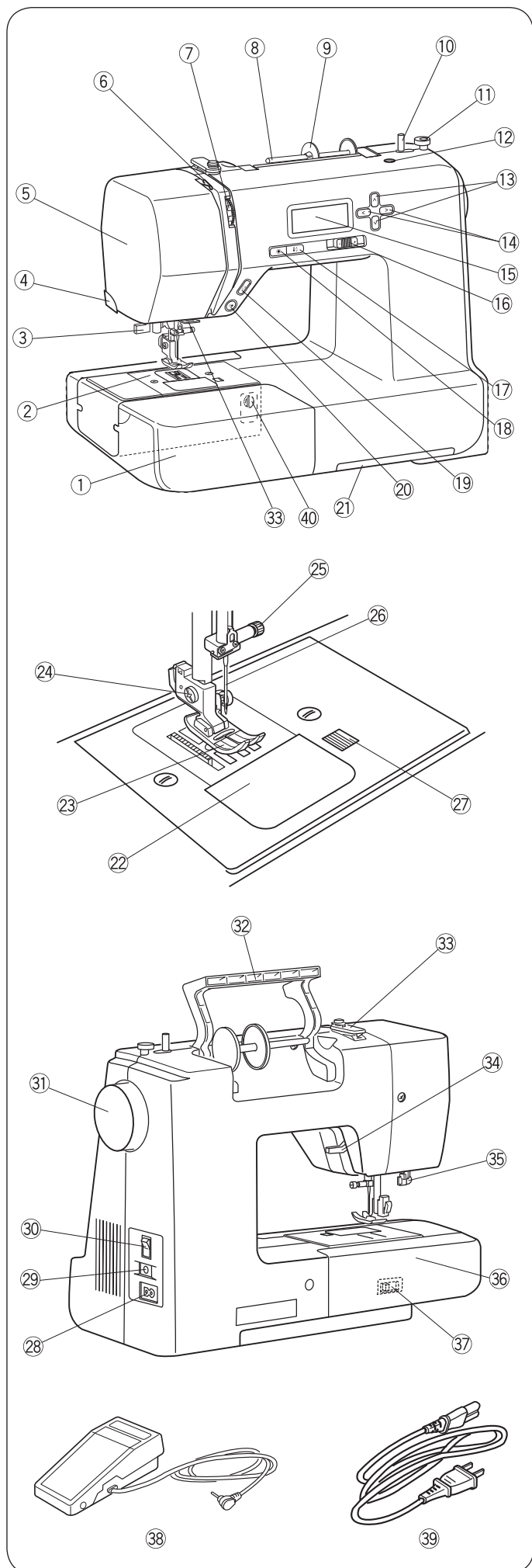
- ① Piano estraibile (vano accessori)
- ② Placca ago
- ③ Infila-ago
- ④ Tagliafilo
- ⑤ Coperchio frontale
- ⑥ Tendifilo
- ⑦ Tensione del filo
- ⑧ Portarocchetto
- ⑨ Fermanocchetto grosso
- ⑩ Filarello
- ⑪ Ferma spolina
- ⑫ Foro per un secondo portarocchetto
- ⑬ Tasti di impostazione dei valori
- ⑭ Tasti cursore
- ⑮ Display LCD
- ⑯ Regolatore di velocità
- ⑰ Tasto "Arresto ago su/giù"
- ⑱ Tasto "Cucitura automatica"
- ⑲ Tasto per cucitura indietro
- ⑳ Tasto di avvio/arresto
- ㉑ Cassetto per la panoramica punti
- ㉒ Coperchio spolina
- ㉓ Piedino (piedino per zigzag)
- ㉔ Supporto del piedino
- ㉕ Vite del morsetto dell'ago
- ㉖ Ago
- ㉗ Tasto di sgancio del coperchio spolina
- ㉘ Presa del cavo elettrico
- ㉙ Presa del cavo del reostato
- ㉚ Interruttore principale
- ㉛ Volantino
- ㉜ Maniglia
- ㉝ Guidafilo
- ㉞ Leva alza piedino
- ㉟ Leva per asole
- ㊱ Braccio libero
- ㊲ Leva trasportatore
- ㊳ Reostato
- ㊴ Cavo elettrico*
- ㊵ Pulsante Balance

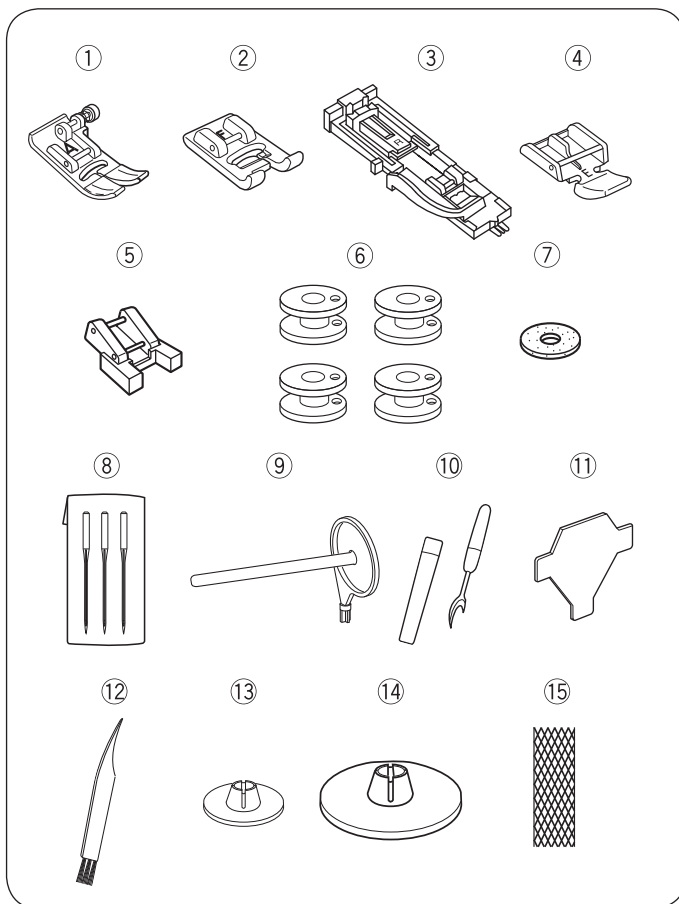
SUGGERIMENTO:

Per trasportare la macchina da cucire, sollevarla con una mano dalla maniglia e con l'altra mano sostenerla dalla parte inferiore.

Il design e le specifiche possono cambiare in ogni momento e senza preavviso.

* Il cavo elettrico fornito può essere diverso da quello riportato nell'illustrazione.



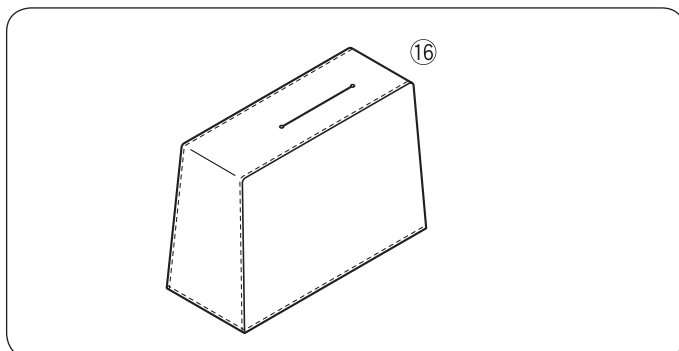


Accessori standard

- ① Piedino per zigzag A (sulla macchina)
- ② Piedino per punti satin F
- ③ Piedino per asole R
- ④ Piedino per cerniere lampo E
- ⑤ Piedino per bottoni T
- ⑥ Spoline (x4) (1 sulla macchina)
- ⑦ Supporto di feltro per rocchetto
- ⑧ Set di aghi
- ⑨ Secondo portarocchetto
- ⑩ Taglia-asole
- ⑪ Cacciavite a T
- ⑫ Pennello
- ⑬ Fermarocchetto (piccolo) (x1)
- ⑭ Fermarocchetto (grosso) (x1) (sulla macchina)
- ⑮ Rete per spolina
- ⑯ Coperchio antipolvere

Ulteriori informazioni sugli accessori opzionali si trovano sul nostro sito Web:

<http://www.mybernette.com/accessories>

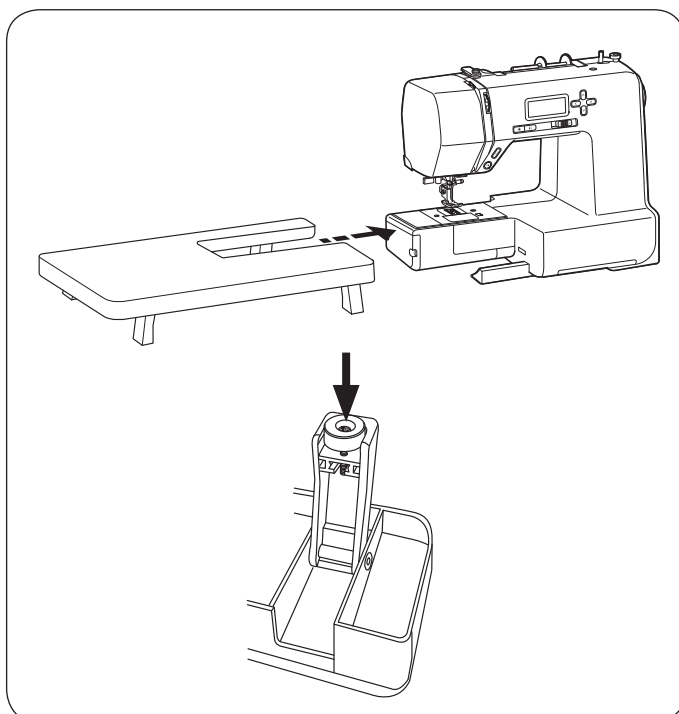


• Coperchio antipolvere

Istruzioni di cucito per i singoli coperchi antipolvere su:



www.mybernette.com/cover



Braccio estraibile

• Fissaggio del braccio estraibile

Estrarre il piano dalla macchina tirandolo.

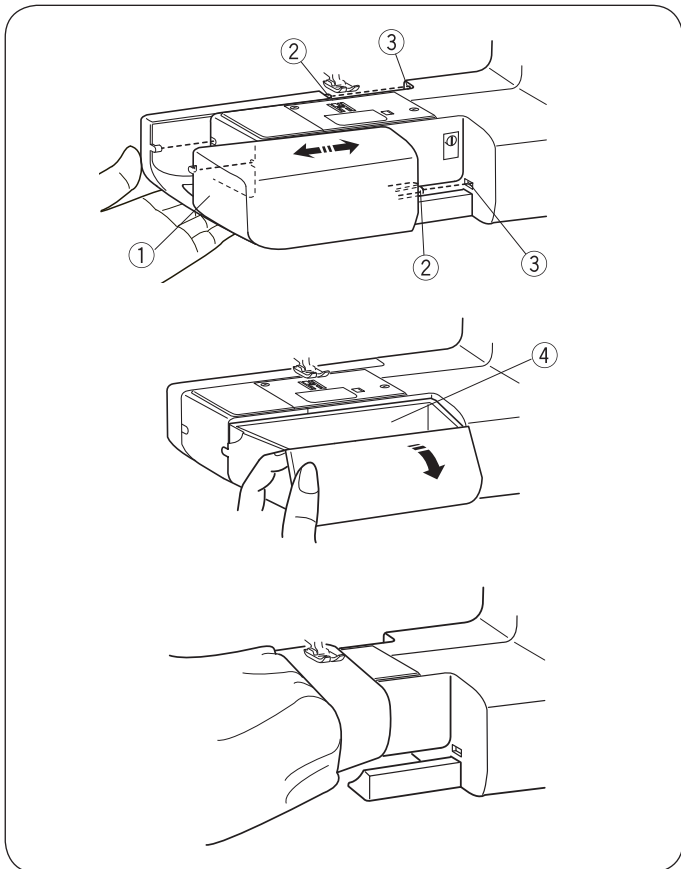
Allontanare l'una dall'altra le gambe del braccio estraibile.

Tenere il piano con entrambe le mani e spingerlo delicatamente verso destra.

Regolare l'altezza del braccio

Ruotare le viti delle gambe del braccio con un cacciavite (opzionale).

* Accessori speciali



Piano estraibile e vano accessori

Il piano estraibile ① amplia la superficie di cucito e può essere rimosso per cucire a braccio libero.

- ① Piano estraibile
- ② Dente
- ③ Foro

• Rimozione del piano estraibile

Estrarre il piano dalla macchina tirandolo (vedere figura).

• Fissaggio del piano estraibile

Spingere il piano all'interno della macchina finché non si aggancia. A tal fine, inserire il dente ② nel foro ③ apposito.

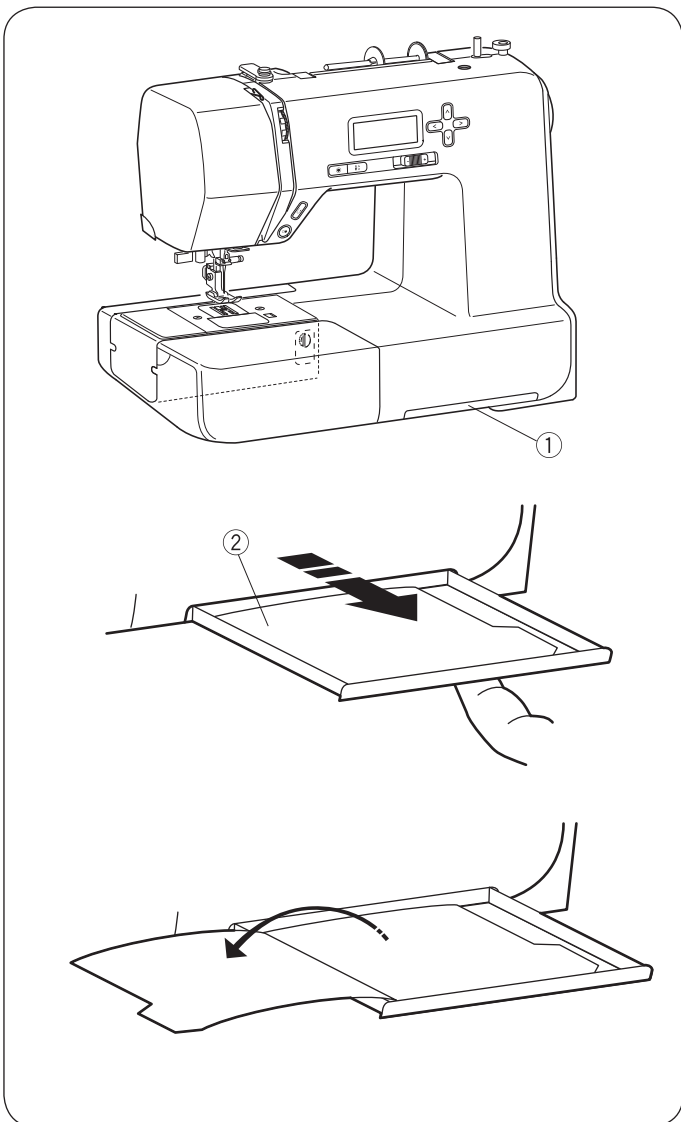
• Vano accessori

Gli accessori sono conservati all'interno del piano estraibile. Per aprire il vano accessori, estrarre il coperchio ④.

- ④ Vano accessori

• Cucitura a braccio libero

La cucitura a braccio libero è utile per rammendare calzini e applicare toppe sulle ginocchia o i gomiti degli indumenti dei bambini.

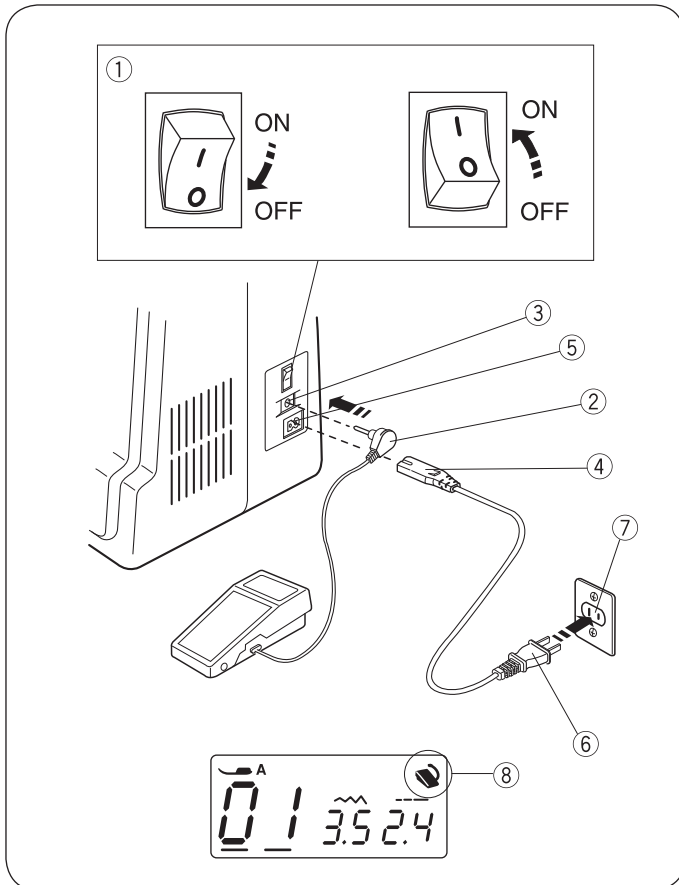


Panoramica dei punti

La scheda panoramica dei punti ② va conservata nel cassetto ① nella parte inferiore della macchina da cucire.

- ① Cassetto per la panoramica punti
- ② Panoramica dei punti

Estrarre il cassetto con un dito, fino all'arresto. Le pagine del documento contengono informazioni sui diversi punti.



PREPARAZIONE

Collegamento all'alimentazione

• Utilizzo del reostato

① Accendere l'interruttore principale. Collegare il connettore del reostato ② alla presa del reostato ③. Collegare il connettore del cavo ④ alla presa del cavo elettrico ⑤. ⑥ Collegare la spina del cavo di alimentazione alla presa di corrente. ⑦ ① Accendere l'interruttore principale. Il simbolo del reostato ⑧ compare quando il reostato è collegato alla macchina.

- ① Interruttore principale
- ② Connettore del reostato
- ③ Presa del reostato
- ④ Connettore del cavo
- ⑤ Presa del cavo elettrico
- ⑥ Spina del cavo di alimentazione
- ⑦ Presa di corrente
- ⑧ Simbolo del reostato

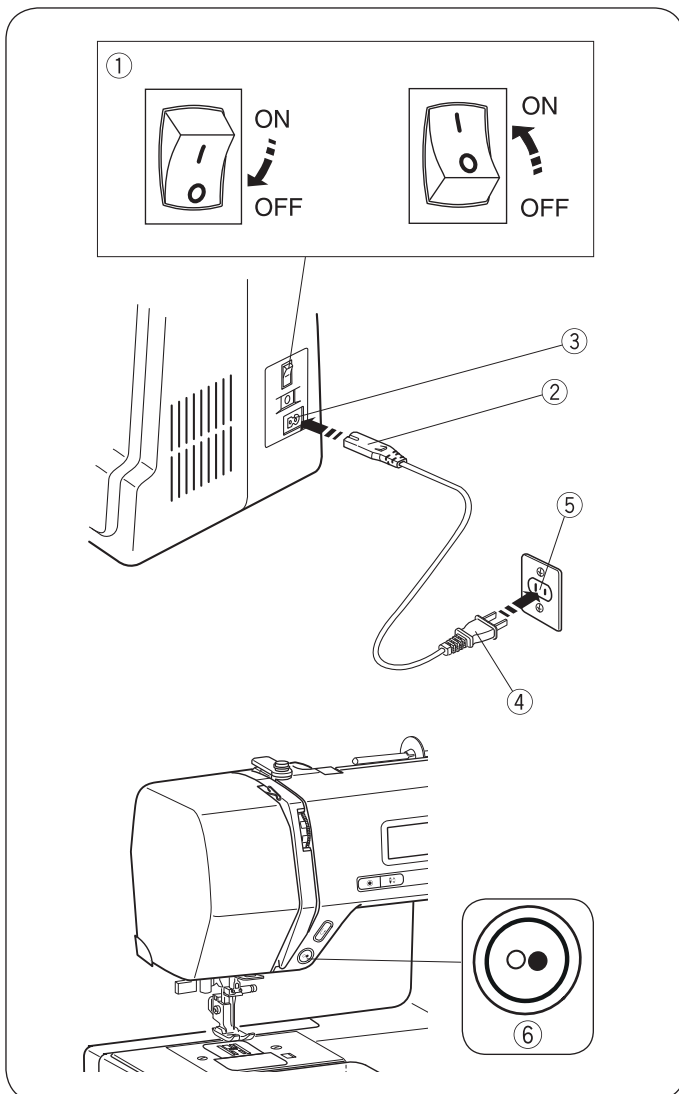
⚠ AVVERTIMENTO:

Durante il funzionamento osservare sempre l'area di cucito e non toccare componenti in movimento, come il tendifilo, il volantino o l'ago.

Nei seguenti casi spegnere sempre l'interruttore generale e scollegare la macchina dalla rete elettrica:

- quando la macchina non è sorvegliata.
- quando vengono aggiunti o rimossi componenti.
- quando la macchina viene pulita.

Non posizionare alcun oggetto sul reostato.



• Prima dell'utilizzo della macchina da cucire

Prima del primo utilizzo della macchina da cucire, inserire un pezzo di tessuto sotto il piedino e far funzionare la macchina senza filo per alcuni minuti. Pulire l'olio che potrebbe fuoriuscire.

• Utilizzo del tasto di avvio/arresto

① Accendere l'interruttore principale.

Collegare il connettore del cavo ② alla presa del cavo elettrico ③.

④ Collegare la spina del cavo di alimentazione alla presa di corrente. ⑤

① Accendere l'interruttore principale.

- ① Interruttore principale
- ② Connettore del cavo
- ③ Presa del cavo elettrico
- ④ Spina del cavo di alimentazione
- ⑤ Presa di corrente
- ⑥ Tasto di avvio/arresto

SUGGERIMENTO:

Il tasto di avvio/arresto funziona quando il reostato è collegato.

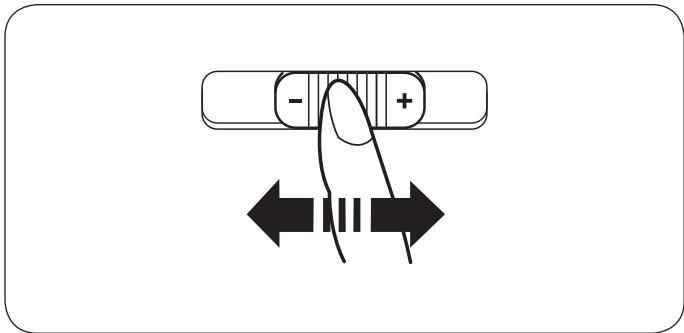
• Istruzioni per l'uso:

Il simbolo "0" su un interruttore indica che è in posizione "Spento".

Per gli apparecchi con spina polarizzata (in cui un polo è più spesso dell'altro); per ridurre il rischio di scossa elettrica, questo tipo di spina può essere collegata a una presa polarizzata solo in un modo particolare.

Nel caso in cui non sia possibile, far installare una presa adeguata da un elettricista qualificato. Non apportare alcuna modifica alla spina (solo USA e Canada).

*Con questa macchina da cucire è utilizzato il modello di reostato YC-485EC-1.



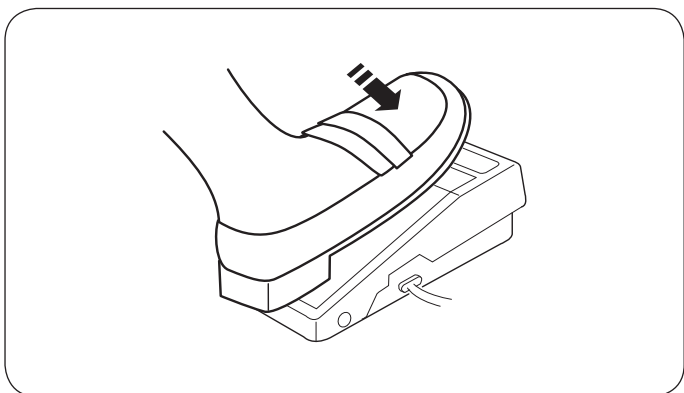
Regolazione della velocità di cucitura

- **Regolatore di velocità**

La velocità di cucitura può essere regolata in base alle proprie esigenze utilizzando il regolatore di velocità.

Per aumentare la velocità di cucitura, spingere il cursore verso destra.

Per ridurre la velocità di cucitura, spingere il cursore verso sinistra.

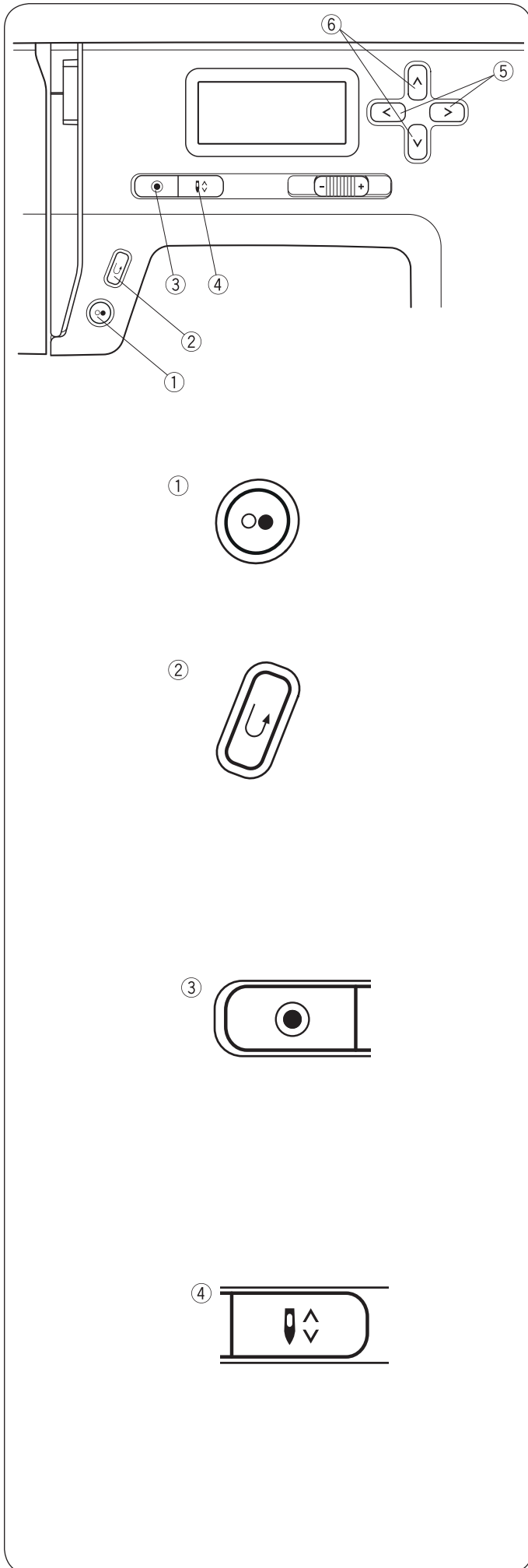


- **Reostato**

Per avviare la macchina, premere il reostato.

Più il reostato viene premuto a fondo, più aumenta la velocità di lavoro della macchina.

La velocità di cucitura massima dipende dall'impostazione del regolatore di velocità.



Tasti della macchina

• Tasto di avvio/arresto ①

Premere questo tasto per avviare o arrestare la macchina.

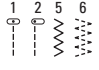
La macchina si avvia ed esegue i primi punti lentamente. Inizia quindi a lavorare alla velocità che è stata regolata con il regolatore di velocità.

SUGGERIMENTO:

Finché il tasto continua a essere premuto, la macchina continua a funzionare lentamente.

Il tasto di avvio/arresto non può essere utilizzato quando il reostato è collegato alla macchina.

• Tasto per cucitura indietro ②


Quando si seleziona il modello di punto  (01, 02, 05, 06) con il tasto del punto indietro premuto la macchina cuce avanzando indietro. Lasciare il tasto per cucire procedendo in avanti.

Quando la macchina si ferma e il reostato viene rilasciato, premendo il tasto di cucitura indietro la macchina cuce lentamente procedendo indietro. Smettere di premere il tasto per arrestare la macchina.

Quando si seleziona un altro punto


Se si preme il tasto per la cucitura indietro quando viene cucito un altro tipo di punto, la macchina cuce immediatamente alcune baste e si arresta automaticamente.

SUGGERIMENTO:

Il tasto di cucitura indietro mette a disposizione alcune funzioni specifiche  quando viene selezionato il

tipo di punto. Indicazioni più precise si trovano alle pagine 26, 36 e 37.

• Tasto "Cucitura automatica" ③

Quando si seleziona il modello di punto  (01, 02, 05, 06)

Premere il tasto "Cucitura automatica" per cucire immediatamente una baste. La macchina si ferma automaticamente.

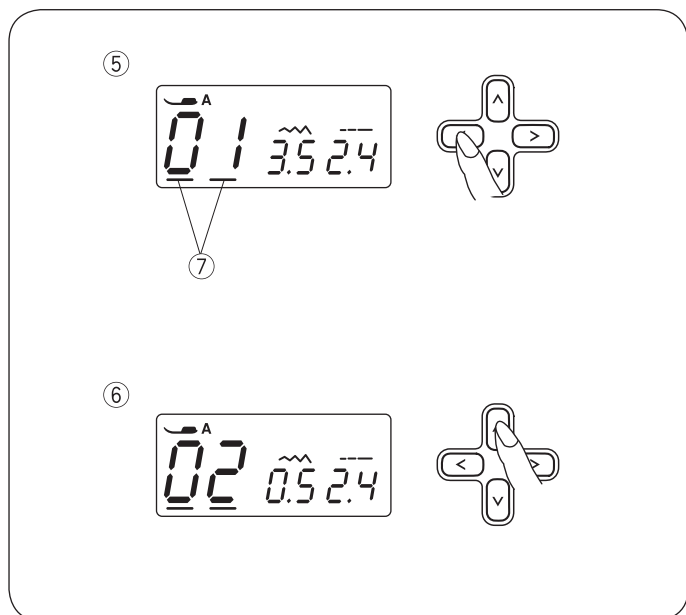
• Quando si seleziona un altro punto

Premere il tasto "Cucitura automatica" per cucire una baste alla fine del punto che si sta attualmente eseguendo. La macchina si ferma automaticamente.

• Tasto "Arresto ago su/giù" ④

Premere il tasto "Arresto ago su/giù" per portare l'ago in posizione superiore o inferiore.

Quando si ferma la cucitura, l'ago si ferma nella posizione desiderata, a meno che non sia stato nuovamente premuto il tasto "Arresto ago su/giù".



- **Tasti cursore** ⑤

Questi tasti sono utilizzati per spostare il cursore ⑦.

Premere il tasto > per spostare il cursore verso destra.

Premere il tasto < per spostare il cursore verso sinistra.

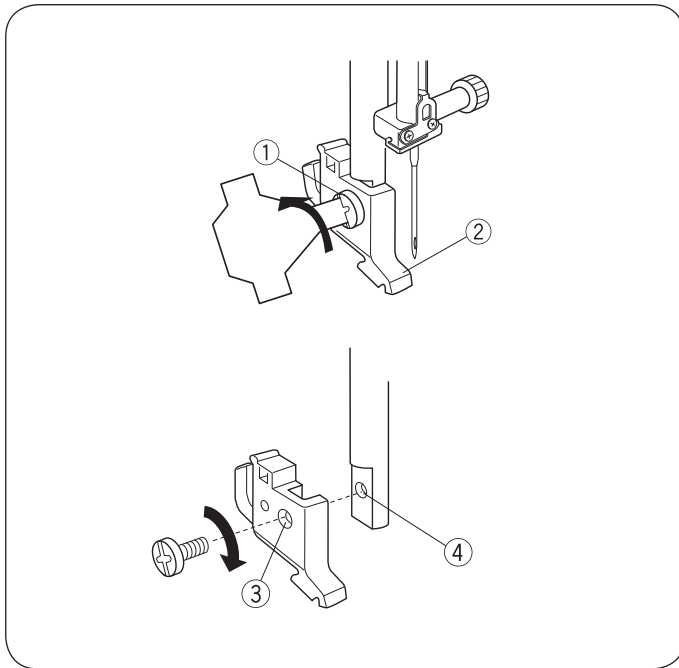
- **Tasti di impostazione dei valori** ⑥

Questi tasti servono a modificare i valori impostati.

Spostare il cursore sotto il numero da modificare.

Premere il tasto ^ per aumentare il valore.

Premere il tasto v per ridurre il valore.



Rimozione o fissaggio del supporto del piedino



ATTENZIONE:

Prima di rimuovere o fissare il supporto del piedino, spegnere l'interruttore principale.

• Rimozione del supporto del piedino

Ruotare la vite in senso antiorario con l'aiuto di un cacciavite.

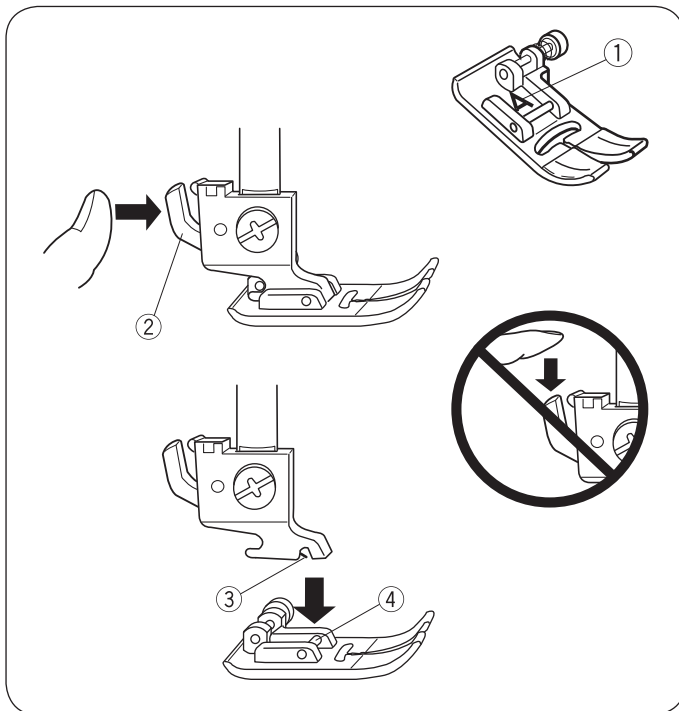
• Fissaggio del supporto del piedino

Avvicinare il foro del piedino al foro filettato nella barra del piedino.

Inserire la vite nel foro.

Fissare la vite avvitandola in senso orario con un cacciavite.

- ① Vite
- ② Supporto del piedino
- ③ Foro
- ④ Foro filettato



Sostituzione del piedino



ATTENZIONE:

Prima di sostituire il piedino, spegnere l'interruttore principale. Utilizzare sempre il piedino adatto al tipo di punto selezionato.

Usare il piedino sbagliato può far rompere l'ago. Ogni piedino è contrassegnato da una lettera che lo identifica.

- ① Lettera identificativa

• Rimozione del piedino

Ruotando il volantino in senso antiorario, sollevare l'ago nella sua posizione più alta. Sollevare il piedino e premere la leva sul retro del supporto del piedino.

- ② Leva

• Fissaggio del piedino

Posizionare il piedino desiderato in modo che il perno del piedino sia posto direttamente sotto la scanalatura del supporto del piedino.

Abbassare il piedino in modo da agganciarlo.

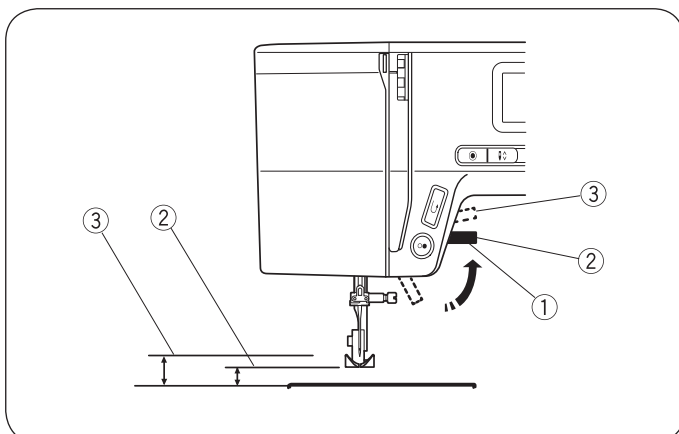
- ③ Scanalatura
- ④ Perno

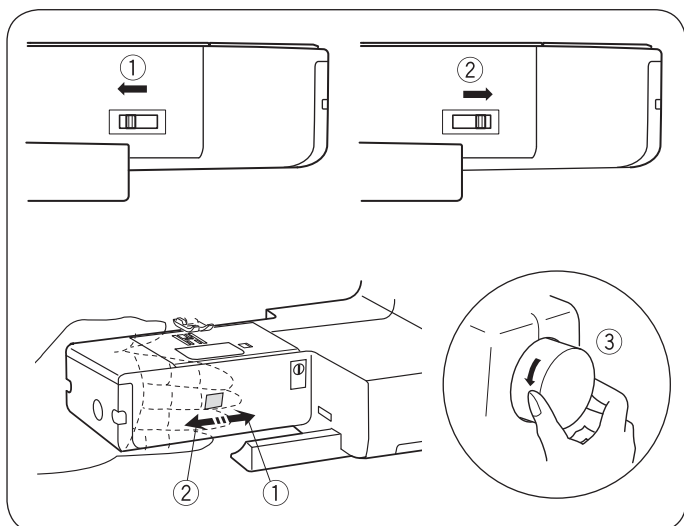
• Leva alza piedino

Con la leva alza piedino è possibile sollevare e abbassare il piedino.

Può essere sollevato di circa 0,6 cm (1/4") sopra la normale posizione superiore, in modo che il piedino possa essere rimosso facilmente o si riesca a posizionare tessuti spessi sotto il piedino più agevolmente.

- ① Leva alza piedino
- ② Posizione superiore normale
- ③ Posizione più alta





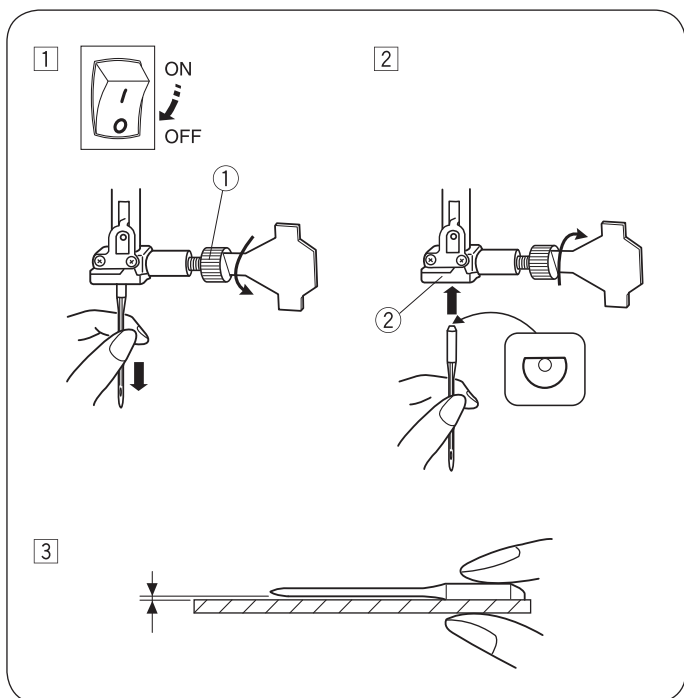
Abbassare o sollevare il trasportatore

La leva del trasportatore si trova sotto l'alloggiamento del braccio libero, sul retro della macchina.

Per abbassare il trasportatore, premere la leva nella direzione della freccia ①.

Per sollevare il trasportatore, premere la leva verso la direzione della freccia ② (vedere figura) e ruotare il volantino in senso antiorario.

Per la cucitura normale, il trasportatore deve trovarsi nella posizione superiore.



Sostituzione dell'ago



ATTENZIONE:

Prima di sostituire l'ago, spegnere l'interruttore principale.

① Spegnere l'interruttore principale. Portare l'ago nella sua posizione più alta ruotando il volantino in direzione antioraria e abbassare il piedino. ① Allentare la vite del morsetto dell'ago ruotandola in senso antiorario. Estrarre l'ago dal morsetto ②.

② ② Inserire un nuovo ago nel morsetto dell'ago, in modo che il lato piatto dell'ago resti visibile sul lato posteriore. Quando si inserisce l'ago nel morsetto ② spingerlo più in alto possibile. Fissare la vite del morsetto dell'ago ① ruotandola in senso orario.

③ Per verificare che le condizioni dell'ago siano adeguate, appoggiarlo con il lato piatto su una superficie piana (placca ago, vetro, ecc.). Gli spazi tra l'ago e la superficie piana devono essere uniformi. utilizzare mai un ago spuntato o piegato. Un ago danneggiato può tirare i fili o creare delle smagliature nei tessuti lavorati a maglia, nella seta sottile o in materiali simili alla seta.

① Vite del morsetto dell'ago

② Morsetto

Tabella di tessuti e aghi

Per le operazioni di cucito generali usare gli aghi di grandezza 11/75 o 14/90.

Per cucire tessuti più leggeri occorre usare un filo e un ago sottili, in modo che il tessuto non sia danneggiato.

I tessuti pesanti richiedono un ago abbastanza grande da perforare il tessuto, senza che il filo nell'ago si sfilacci.

Testare la grandezza dell'ago su un piccolo campione del tessuto che sarà utilizzato nell'operazione di cucito.

In generale, usare lo stesso filo per ago e spolina.

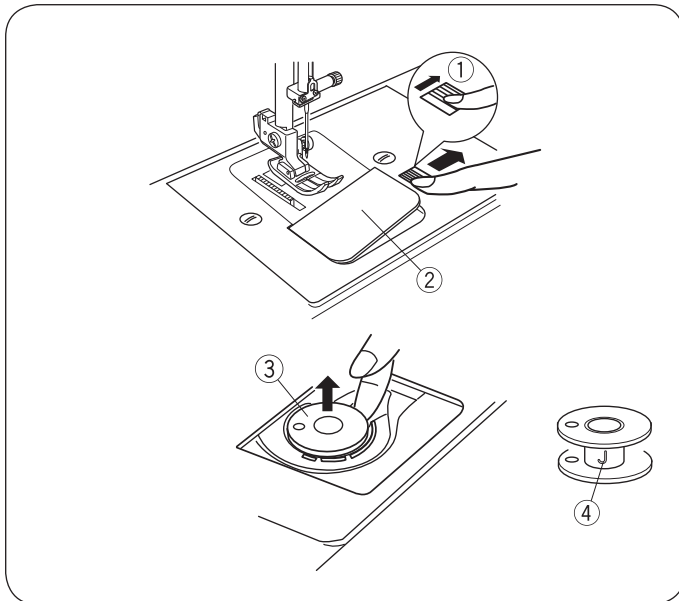
Tessuto	Filo	Ago	
Leggera	Cotone linone Georgette Maglina Organza Crespo	Seta n. 80-100 Cotone n. 80-100 Sintetico n. 80-100	N. 9/65-11/75
Medio	Cotone da lenzuola Jersey Trama grossa Pile	Seta n. 50 Cotone n. 50-80 Sintetico n. 50-80	N. 11/75-14/90
Pesante	Denim Tweed Lana spinata Tessuto trapuntato	Seta n. 30-50 Cotone n. 40-50 Sintetico n. 40-50	N. 14/90-16/100

SUGGERIMENTO:

Il set di aghi contiene 3 aghi n. 14/90. Per risultati ottimali, si consiglia l'utilizzo di aghi Organ.

SUGGERIMENTO:

Per cucire tessuti estensibili, tessuti molto sottili e tessuti sintetici, usare un ago con la parte superiore blu (disponibile separatamente). Questi aghi evitano che vi siano punti mancati.



Avvolgimento e montaggio della spolina

• Estrarre la spolina

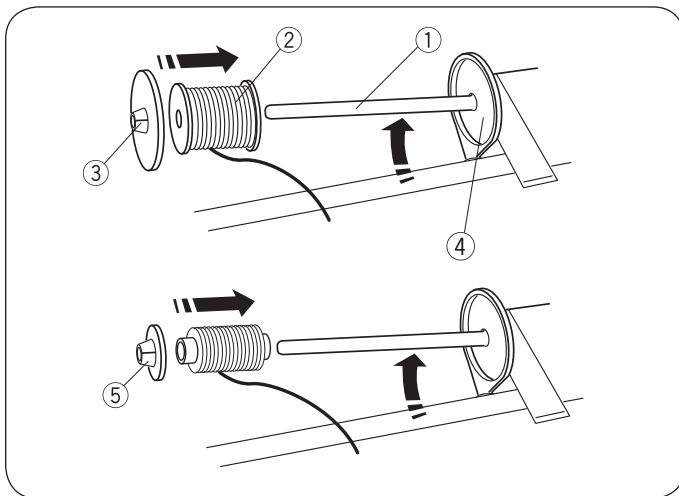
Spingere con attenzione verso destra il tasto di sgancio del coperchio del crochet e rimuovere la piastra di copertura del crochet.

Estrarre la spolina.

- ① Tasto di sgancio del coperchio del crochet
- ② Piastra di copertura del crochet
- ③ Spolina

SUGGERIMENTO:

Utilizzare le spoline di plastica J per il crochet orizzontale (contrassegnate con J)④. Utilizzare altre spoline, ad es. le bobine di carta avvolte precedentemente, può causare problemi di cucitura e/o danneggiare il supporto delle spoline.



• Montaggio del rocchetto

Portarocchetto orizzontale

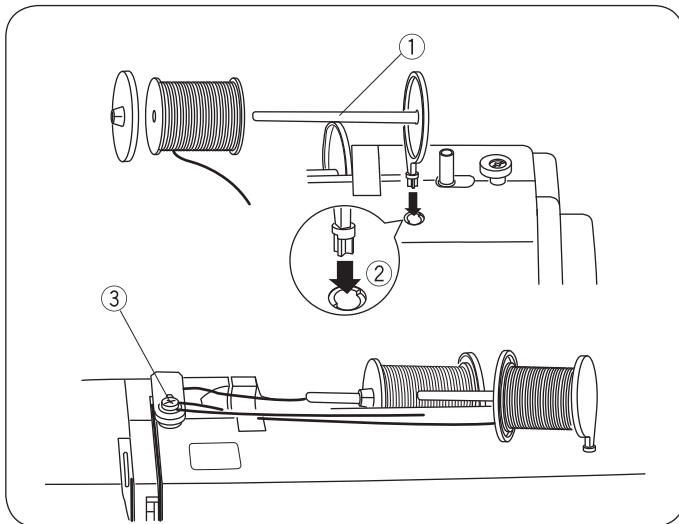
Sollevare il portarocchetto. Posizionare un rocchetto sul portarocchetto.

Fissare il fermarocchetto grosso e premerlo saldamente contro il rocchetto, in modo che questo si appoggi sul supporto.

- ① Portarocchetto
- ② Rocchetto
- ③ Fermarocchetto grosso
- ④ Supporto

Il fermarocchetto piccolo viene utilizzato con rocchetti sottili o piccoli.

- ⑤ Fermarocchetto piccolo



Secondo portarocchetto

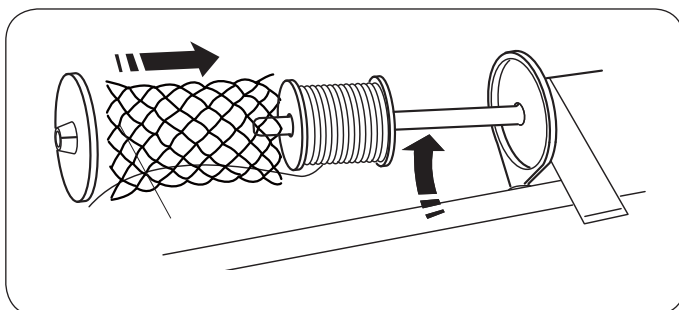
Il secondo portarocchetto serve ad avvolgere le spoline senza dover sfilare la macchina.

Inserire il secondo portarocchetto nel foro.

Il secondo portarocchetto dovrebbe essere rivolto verso il disco di tensione della spolina.

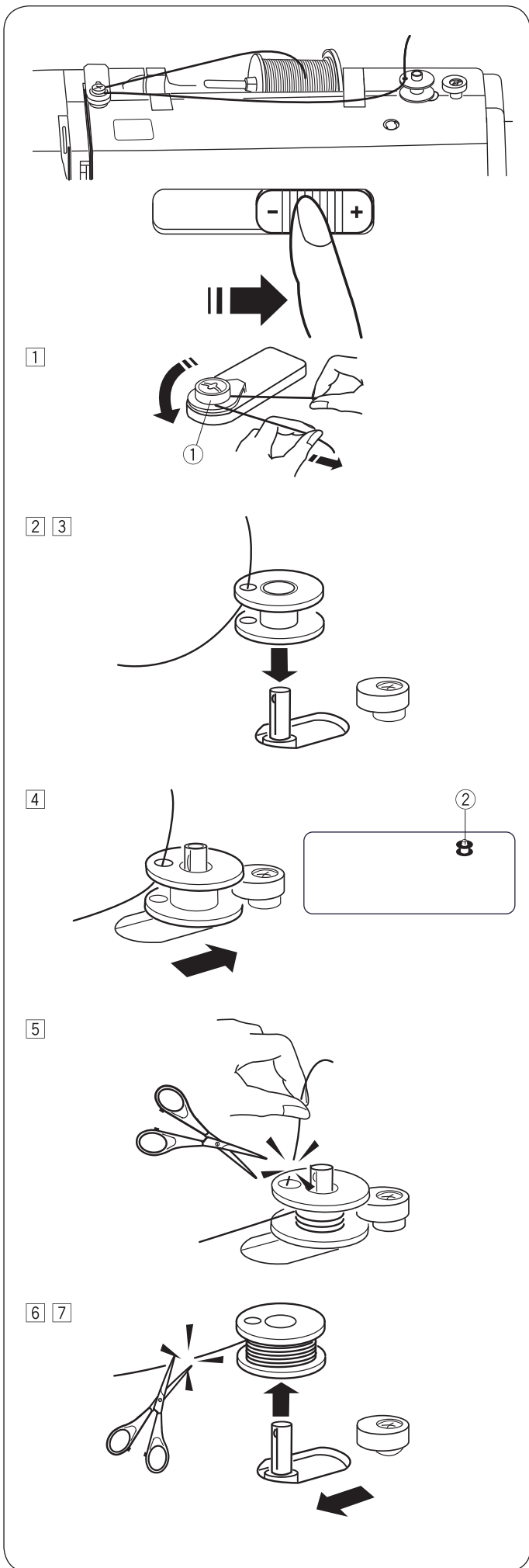
Tirare il filo dal rocchetto e avvolgerlo intorno al disco di tensione della spolina come illustrato.

- ① Secondo portarocchetto
- ② Foro per un secondo portarocchetto
- ③ Disco di tensione della spolina



• Rete per spolina

I fili di poliestere o nylon ingombranti si allentano durante lo svolgimento. Per garantire uno svolgimento costante di questo tipo di fili, posizionare la rete per spolina sopra la spolina.



• Avvolgimento della spolina

SUGGERIMENTO:

Portare il regolatore di velocità nella posizione per l'avvolgimento più veloce della spolina.

- 1 Tirare il filo dal rocchetto e avvolgerlo intorno al disco di tensione della spolina.
 - ① Disco di tensione della spolina

- 2 Inserire il filo dall'interno all'esterno attraverso il foro nella spolina.
- 3 Posizionare la spolina sul filarello.

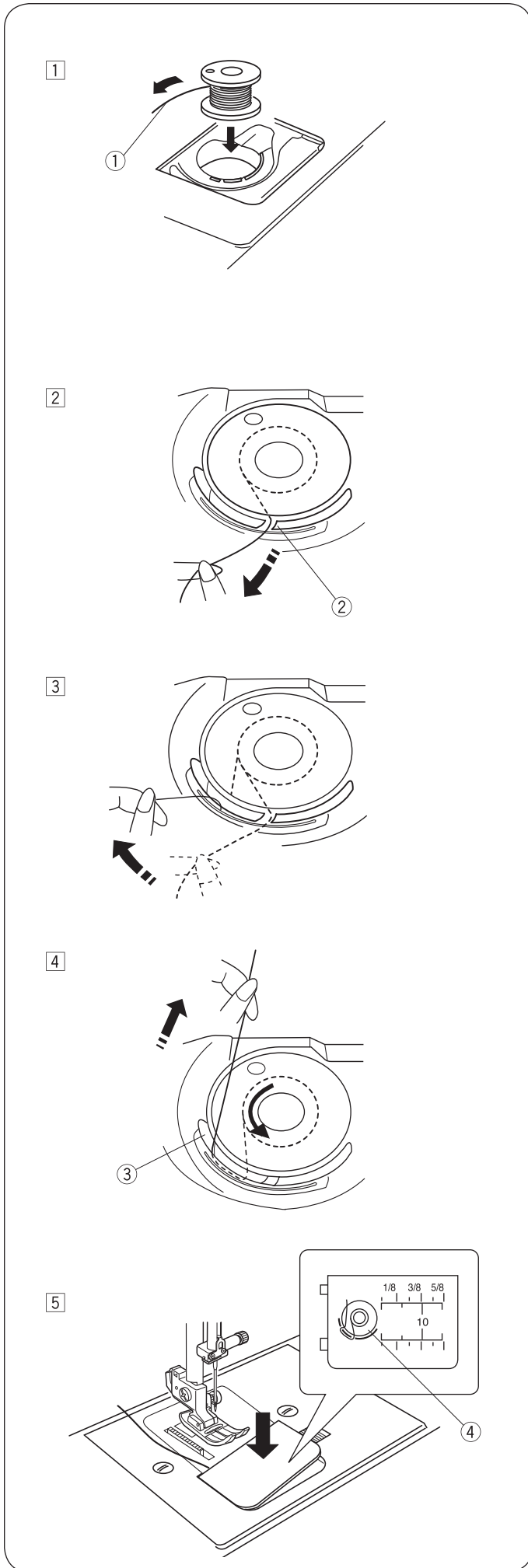
- 4 Spingere la spolina verso destra. Sul display LCD compare il simbolo della spolina.
 - ② Simbolo della spolina

- 5 Tenere l'estremità libera del filo con la mano e avviare la macchina. Arrestare la macchina quando sono stati avvolti alcuni strati, quindi tagliare il filo vicino al foro nella spolina.

SUGGERIMENTO:

Per motivi di sicurezza, la macchina si ferma automaticamente dopo 1,5 minuti dall'inizio dell'avvolgimento della spolina.

- 6 Avviare la macchina. Quando il filo è completamente svolto, la procedura viene arrestata automaticamente. Arrestare la macchina e riportare la spolina nella sua posizione originale. A tal fine, spingere l'annaspatoio verso sinistra. Il filo viene tagliato come illustrato.
- 7 Rimuovere la spolina. Il filo viene tagliato come illustrato. Riportare il regolatore di velocità nella posizione originale.



• **Montaggio della spolina**

- 1 Inserire una spolina nell'apposito supporto. Fara attenzione che il filo sia avvolto in senso antiorario.

① Estremità del filo

- 2 Inserire il filo nella prima tacca ② sul lato anteriore del supporto della spolina.

② Tacca

- 3 Tirare il filo verso sinistra e lasciarlo scorrere tra le foglie della molla.

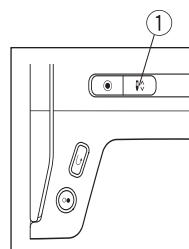
- 4 Continuare a tirare il filo con attenzione, finché si inserisce nella seconda tacca ③. Estrarre circa 15 cm (6") di filo.

③ Tacca

- 5 Montare il coperchio del crochet. Verificare che il filo sia stato infilato correttamente. A tal fine, osservare lo schema ④ sulla piastra di copertura del crochet.

④ Schema di infilatura

Inserimento del filo nella macchina



Alzare il piedino. Premere il tasto "Arresto ago su/giù" ① per portare la leva dell'ago nella posizione più alta.

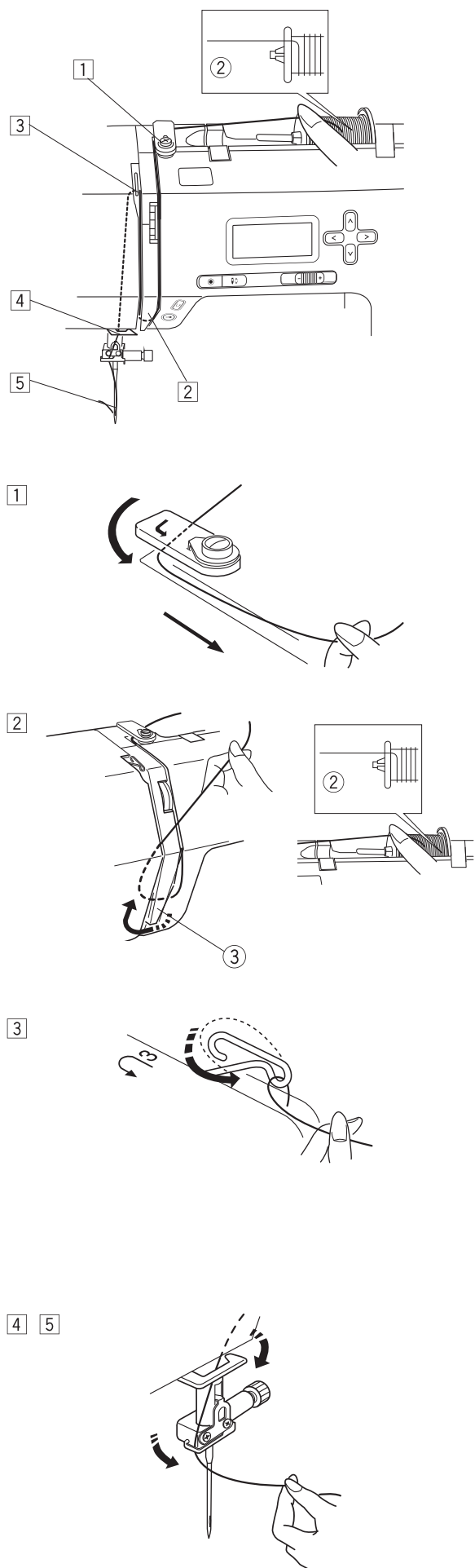
① Tasto "Arresto ago su/giù"



ATTENZIONE:

Prima di inserire il filo nella macchina, spegnere l'interruttore principale.

• Inserimento del filo nella macchina



① Avvolgere l'estremità del filo intorno alla guida del filo superiore.

② Tenere il filo vicino al rocchetto ②, avvolgere l'estremità del filo intorno alla molla di tensione ③.

② Rocchetto
③ Molla di tensione

③ Tirare il filo con decisione verso l'alto e da destra a sinistra attraverso la leva tendifilo e verso il basso, nell'occhiello della leva tendifilo.

④ Far passare il filo nella guida inferiore. Far passare il filo dietro la guida della barra del lago sul lato sinistro.

⑤ Infilare il filo nell'ago da davanti verso dietro o utilizzare l'infilata-ago.

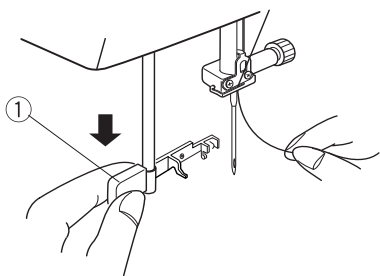
Infila-ago



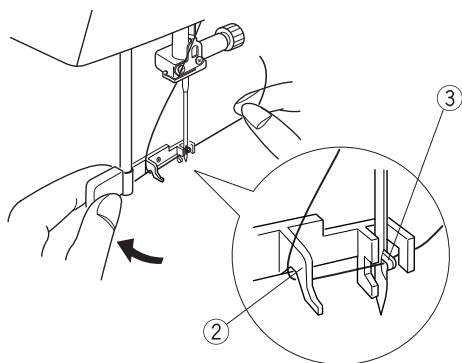
ATTENZIONE:

Quando si utilizza l'infila-ago, spegnere l'interruttore principale.

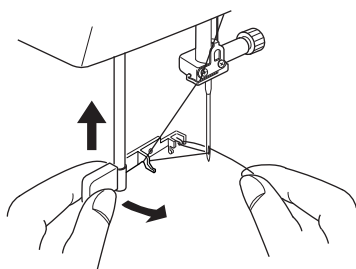
1



2



3 4



- 1 Abbassare il piedino. Portare l'ago nella sua posizione più alta. ① Tirare l'infila-ago più in basso possibile.

① Infila-ago

- 2 Ruotare indietro l'infila-ago, in modo che il gancio esca e possa entrare attraverso la cruna dell'ago. ② Tirare il filo intorno alla guida e sotto il gancio. ③

② Guida

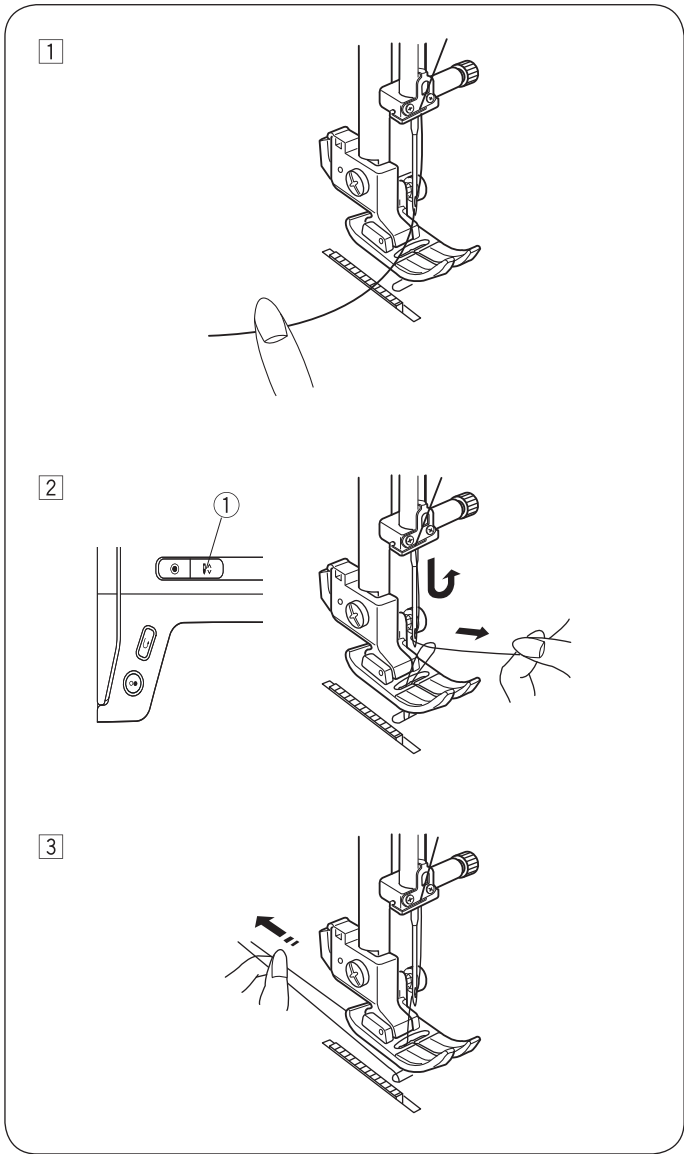
③ Gancio

- 3 Ruotare l'infila-ago in senso antiorario per far tirare il filo attraverso la cruna dell'ago. Sollevare l'infila-ago nella direzione della freccia, in modo che il cappio del filo venga tirato attraverso l'ago.

- 4 Tirare il filo attraverso la cruna dell'ago.

SUGGERIMENTO:

L'infila-ago può essere utilizzato solo per gli aghi dal n. 11 al n. 16 o per un ago con la parte superiore blu. Si consigliano fili di dimensione da 50 a 90.

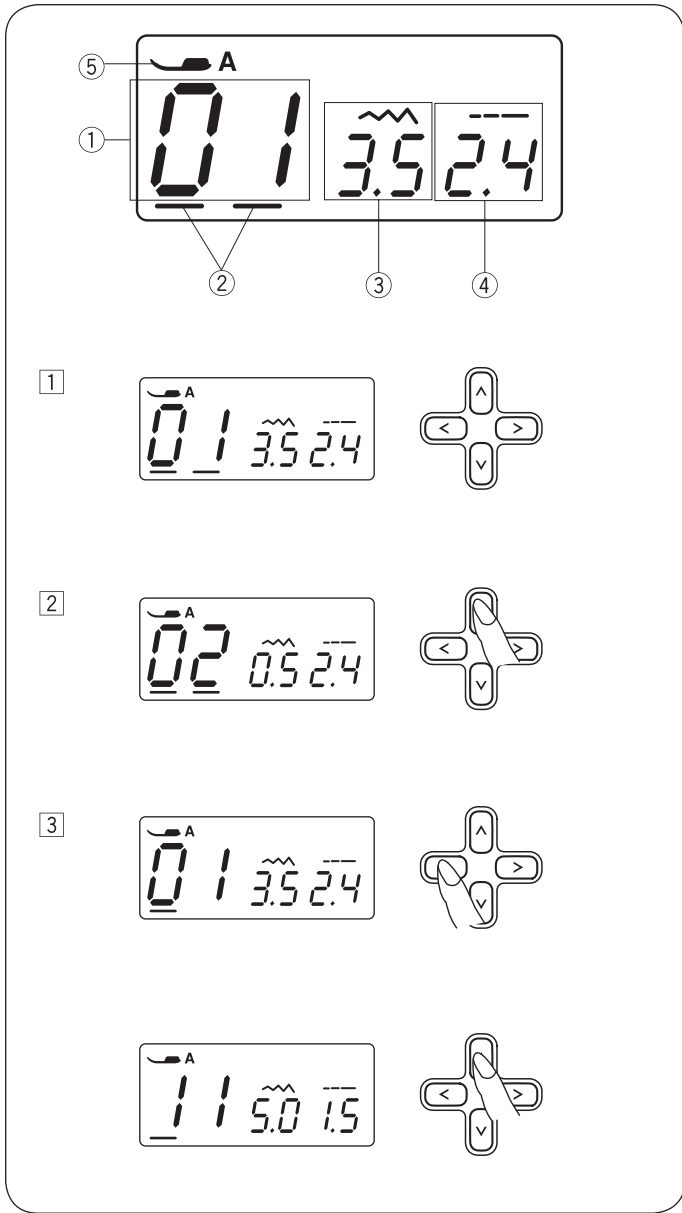


Come estrarre il filo inferiore

1 Alzare il piedino. Tenere fermo il filo dell'ago delicatamente con la mano sinistra.

2 Premere due volte il tasto "Arresto ago su/giù" ① per abbassare e alzare l'ago e prendere il filo della spolina.
① Tasto "Arresto ago su/giù"

3 Tirare entrambi i fili per 10-15 cm (4"-6") sotto e dietro il piedino.



Display LCD

All'accensione della macchina, sul display LCD vengono mostrate le seguenti informazioni.

- ① Numero del modello di punto
- ② Corsori
- ③ Larghezza del punto
- ④ Lunghezza del punto
- ⑤ Piedino consigliato

1 Premere i tasti cursore $\leftarrow \rightarrow$ per spostare il cursore sotto il numero del modello di punto.

All'accensione, i cursori vengono mostrati sotto entrambi i numeri.

2 Premere i tasti di impostazione dei valori $\wedge \vee$ per modificare il numero del modello di punto, fino a far comparire il numero del punto desiderato.

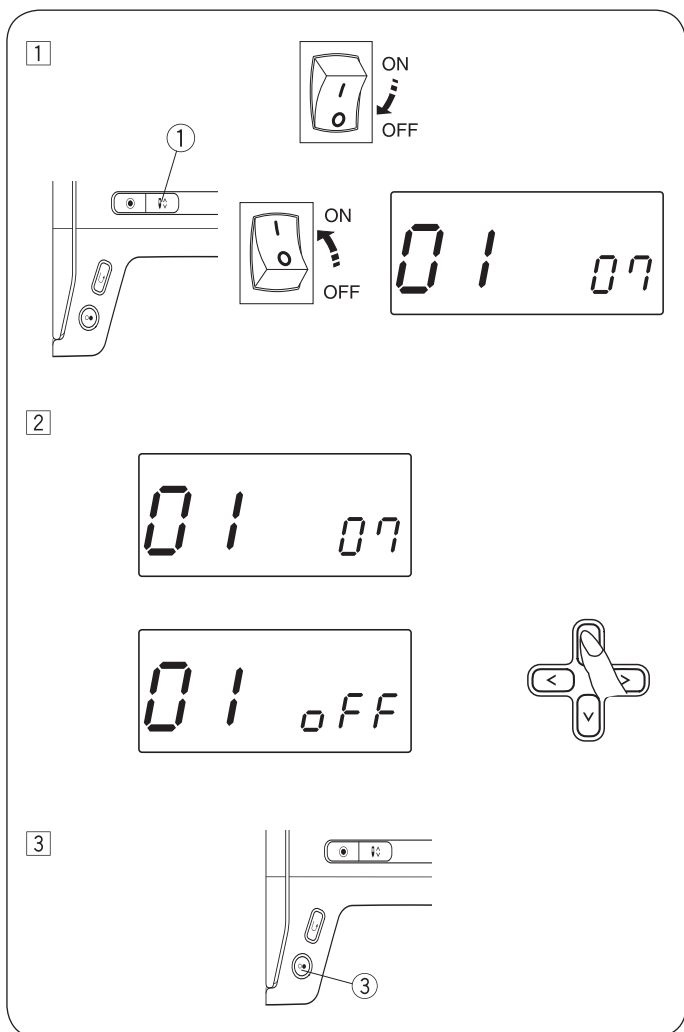
Ad ogni pressione del tasto di impostazione dei valori il numero aumenta o diminuisce di 1.

3 Premere il tasto \leftarrow per spostare il cursore sotto il numero che indica le decine del modello di punto.

Ad ogni pressione del tasto di impostazione dei valori il numero aumenta o diminuisce di 10.

Modello di punto

00	01	02	03	04	05	06	07	08	09
10	11	12	13	14	15	16	17	18	19
20	21	22	23	24	25	26	27	28	29
30	31	32	33	34	35	36	37	38	39
40	41	42	43	44	45	46	47	48	49



Modalità di impostazione

• Timer per lo spegnimento automatico

La macchina viene spenta quando non viene utilizzata per il periodo di tempo impostato in questo timer.

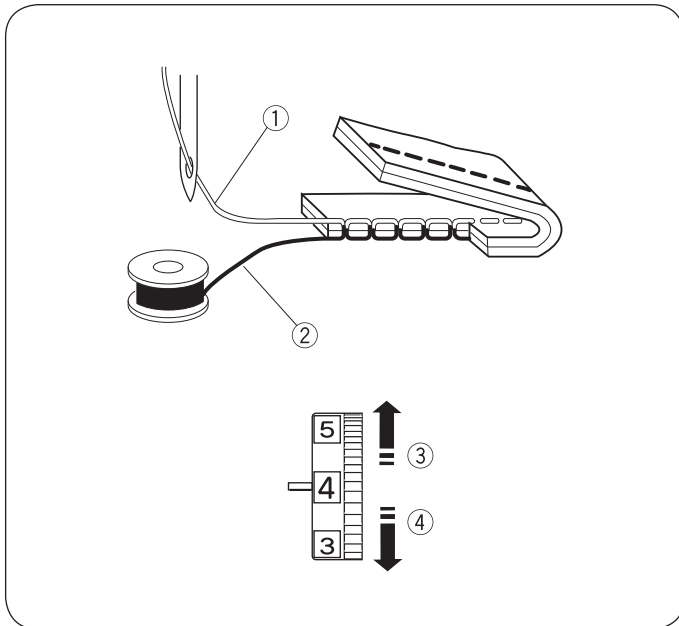
Il timer per lo spegnimento automatico può essere impostato per un periodo compreso tra 1 e 12 ore.

L'impostazione standard del timer per lo spegnimento automatico corrisponde a 7 ore; sullo schermo compare il numero "07".

- 1 Per Apportare la modifica in modalità di impostazione, tenere premuto il tasto "Arresto ago su/giù" ① e accendere l'interruttore principale, finché non compare la schermata di impostazione "Timer per lo spegnimento automatico" (01).
- 2 Premere il tasto ▲ o ▼ per aumentare o ridurre il valore impostato.
Per disattivare il timer, tenere premuto il tasto ▲ o ▼ finché sullo schermo compare la parola "OFF".
- 3 Premere il tasto di avvio/arresto ③ per utilizzare l'impostazione.

SUGGERIMENTO:

Il timer per lo spegnimento automatico è disponibile nei paesi dell'UE e in alcune regioni in cui la tensione standard è compresa tra 200 e 240 Volt.



Regolazione della tensione del filo per il punto dritto

• Tensione corretta

- ① Filo dell'ago (filo superiore)
- ② Filo della spolina (filo inferiore)
- ③ Ridurre la tensione
- ④ Aumentare la tensione

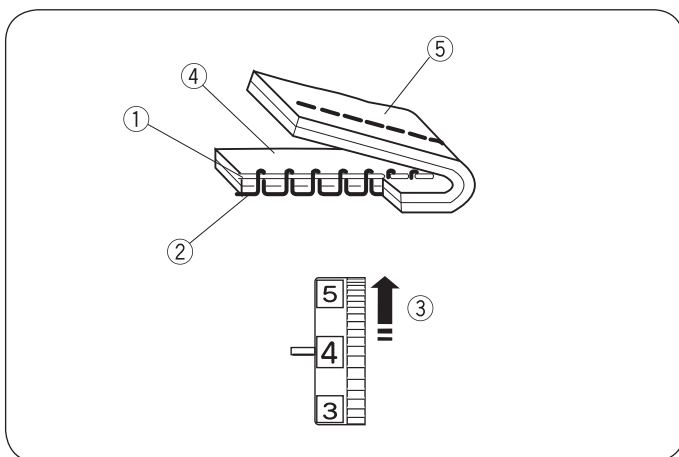
Per eseguire un punto dritto ideale, i fili, come illustrato, sono compresi tra due strati di tessuto (ingrandito nella vista dettagliata).

Sulla parte superiore e inferiore della cucitura bisogna vedere che i punti sono disposti in modo uniforme.

Nel regolare la tensione del filo, ricordare che maggiore è il numero selezionato, maggiore sarà la tensione del filo superiore.

I risultati dipendono dai fattori seguenti:

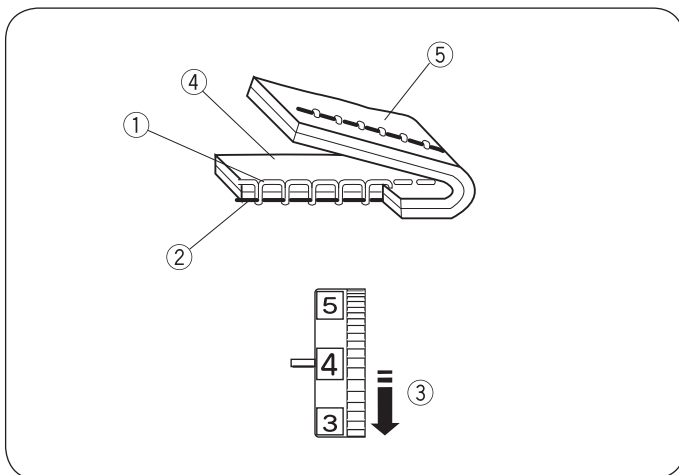
- Rigidità e spessore del tessuto
- Numero degli strati di tessuto
- Tipo di punto



• Ridurre la tensione

- ① Filo dell'ago (filo superiore)
- ② Filo della spolina (filo inferiore)
- ③ Ridurre la tensione
- ④ Lato superiore (diritto) del tessuto
- ⑤ Lato inferiore (rovescio) del tessuto

Il filo della spolina è visibile sul lato anteriore del tessuto e il punto non è piano. Ruotare la rotellina di regolazione su un numero inferiore, in modo da ridurre la tensione del filo.



• Aumentare la tensione

- ① Filo dell'ago (filo superiore)
- ② Filo della spolina (filo inferiore)
- ③ Aumentare la tensione
- ④ Lato superiore (diritto) del tessuto
- ⑤ Lato inferiore (rovescio) del tessuto

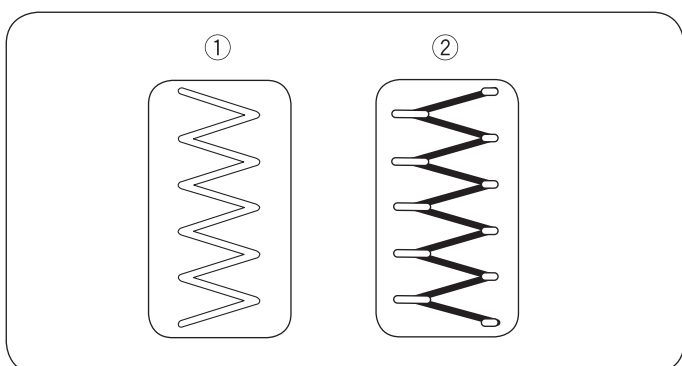
Il filo dell'ago è visibile sul lato posteriore del tessuto e il punto non è piano. Ruotare la rotellina di regolazione su un numero maggiore, in modo da aumentare la tensione del filo.

Regolazione della tensione del filo per il punto a zigzag

Per ottenere un punto a zigzag ottimale, il filo della spolina non è visibile sul lato anteriore (superiore) del tessuto, mentre il filo dell'ago è appena visibile sul lato posteriore (inferiore) del tessuto.

Le illustrazioni mostrano qual è l'aspetto corretto del punto.

Regolare la tensione dell'ago a seconda delle esigenze.

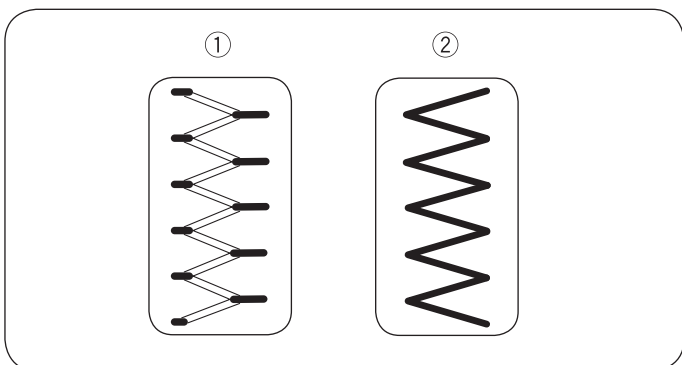


• Tensione corretta

- ① Lato superiore (diritto) del tessuto
- ② Lato inferiore (rovescio) del tessuto

La parte del filo dell'ago che è visibile sul lato posteriore (inferiore) del tessuto dev'essere ridotta al minimo, senza che si verifichi un'arricciatura eccessiva o che il filo della spolina sia visibile sul lato anteriore (superiore) del tessuto.

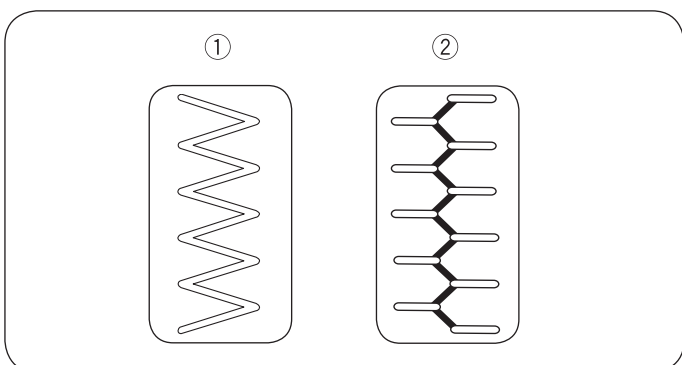
I risultati variano a seconda di tessuto, ago e filo utilizzati.



• Tensione eccessiva

- ① Lato superiore (diritto) del tessuto
- ② Lato inferiore (rovescio) del tessuto

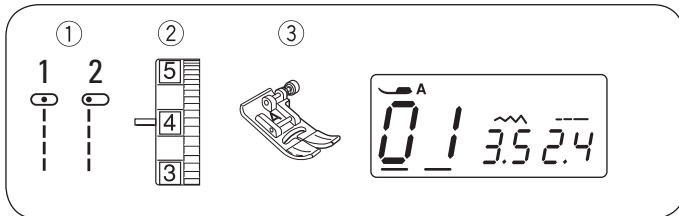
L'angolo di ogni zigzag viene ristretto sul lato superiore del tessuto.



• Tensione insufficiente

- ① Lato superiore (diritto) del tessuto
- ② Lato inferiore (rovescio) del tessuto

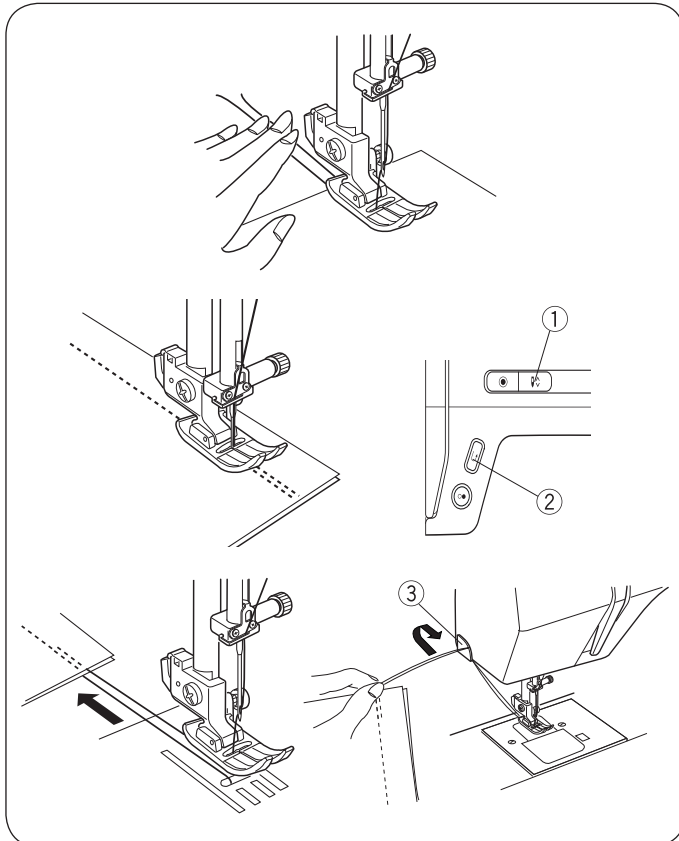
L'angolo di ogni punto a zigzag viene ristretto sul lato posteriore del tessuto.



CUCITURE SEMPLICI

Cucitura dritta

- ① Punto: 01 o 02
- ② Tensione del filo: da 2 a 6
- ③ Piedino: Piedino per zigzag



• Inizio della cucitura

Sollevare il piedino e posizionare il tessuto accanto a una linea guida per la cucitura sulla placca ago (al massimo 1,6 cm (5/8")). Abbassare l'ago sul punto di inizio della cucitura. Abbassare il piedino e tirare il filo indietro. Avviare la macchina. Allineare con attenzione il tessuto lungo una guida per la cucitura, in modo che il tessuto venga fatto avanzare autonomamente.

• Modifica della direzione di cucitura

Arrestare la macchina e inserire l'ago nel tessuto premendo il tasto "Arresto ago su/giù" ①.

Alzare il piedino.

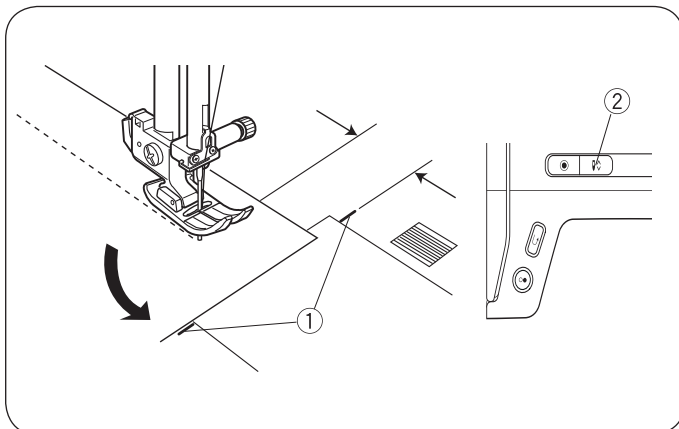
Ruotare il tessuto intorno all'ago per modificare la direzione della cucitura come desiderato. Abbassare il piedino.

- ① Tasto "Arresto ago su/giù"

• Fine della cucitura

Per fissare la fine di una cucitura, premere il tasto di cucitura indietro ② ed eseguire diversi punti indietro. Alzare il piedino. Estrarre il tessuto, tirare i fili indietro e tagliare con il tagliafilo ③. I fili vengono tagliati alla lunghezza corretta per poter iniziare con la cucitura successiva.

- ② Tasto per cucitura indietro
- ③ Tagliafilo



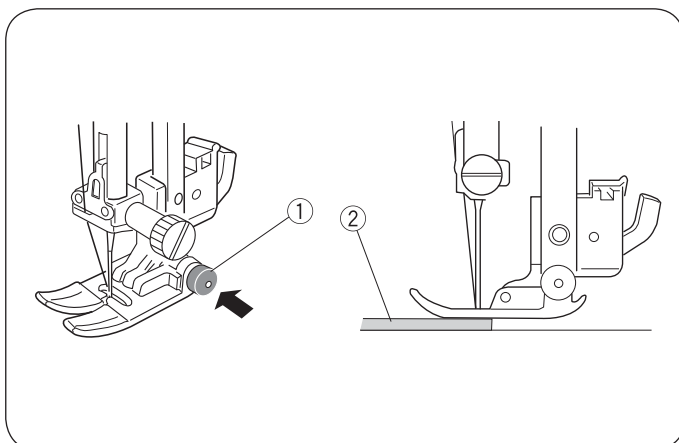
• Svolta ad angolo retto

Per eseguire la cucitura svoltando ad angolo retto quando si cuce con il bordo del tessuto lungo la guida di cucitura a 5/8", in modo che la cucitura venga proseguita con la stessa distanza dal bordo del tessuto. Arrestare la macchina quando il bordo anteriore del tessuto raggiunge le linee guida degli angoli ①.

Inserire l'ago nel tessuto premendo il tasto "Arresto ago su/giù" ②. Sollevare il piedino e ruotare il tessuto di 90° in senso antiorario.

Abbassare il piedino e iniziare la cucitura nella nuova direzione.

- ① Guida dell'angolo
- ② Tasto "Arresto ago su/giù"



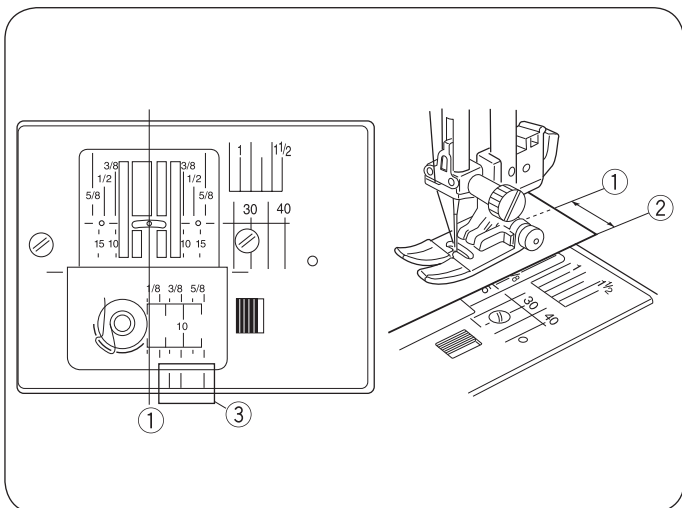
• Cucire dal bordo di un tessuto spesso

Con il tasto nero ① sul piedino per cuciture a zigzag il piedino viene bloccato in posizione orizzontale.

Questo aiuta quando la cucitura viene iniziata a partire dal bordo di un tessuto spesso ② o sopra un orlo. Abbassare l'ago nel punto nel tessuto in cui si intende iniziare a cucire. Abbassare il piedino con il tasto nero premuto ①. Il piedino viene bloccato in posizione orizzontale per evitare che scivoli.

Il tasto viene sbloccato automaticamente dopo aver cucito alcuni punti.

- ① Tasto nero
- ② Tessuto spesso



• Placca ago

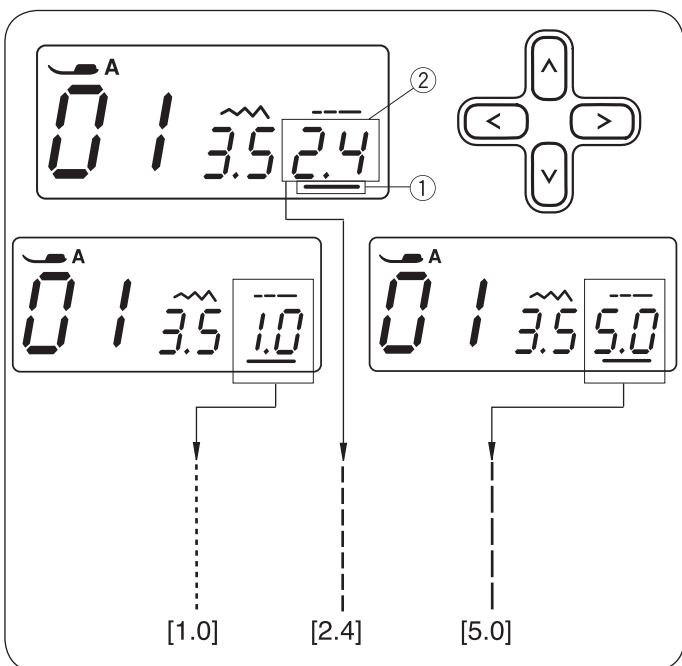
Le linee guida della cucitura sulla placca ago e il coperchio del crochet agevolano la misura della cucitura. I numeri sulla placca ago indicano la distanza tra la posizione centrale dell'ago ① e il bordo del tessuto ②.

- ① Posizione centrale dell'ago
- ② Bordo del tessuto

Numero	10	15	30	40	3/8	1/2	5/8	1	1 1/2
Distanza (cm)	1,0	1,5	3,0	4,0	—	—	—	—	—
Distanza (pollici)	—	—	—	—	3/8	1/2	5/8	1	1 1/2

Le guide della cucitura anteriori ③ sono contrassegnate a partire dalla posizione centrale dell'ago con ① 1/8", 3/8" e 5/8".

- ③ Guide della cucitura anteriori



• Regolazione della lunghezza del punto

Premere i tasti dei cursori <> per spostare il cursore ① sotto il valore della lunghezza del punto "2,4" ② (impostazione standard).

Premere il tasto V per ridurre la lunghezza del punto.

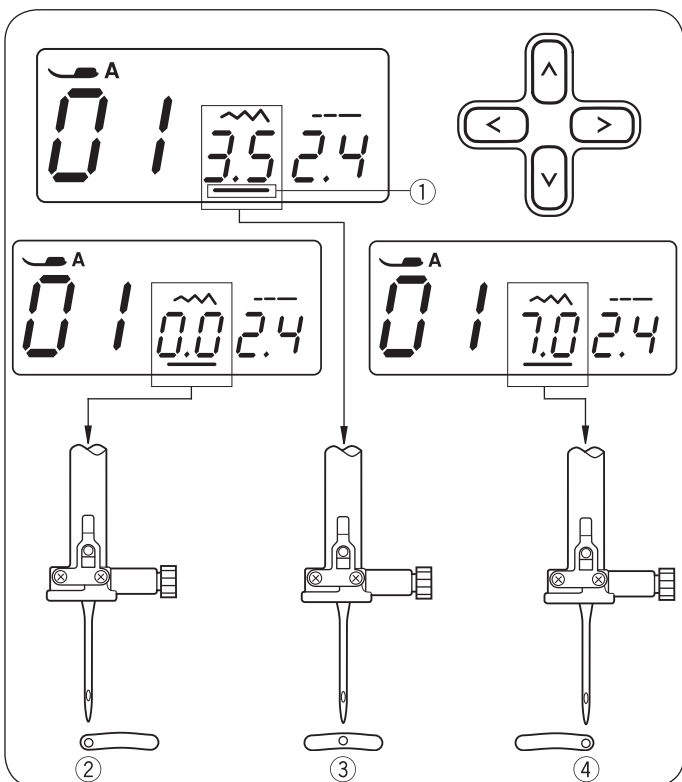
Premere il tasto ^ per aumentare la lunghezza del punto.

La lunghezza del punto può essere impostata tra 0,0 e 5,0.

- ① Cursore
- ② Lunghezza del punto (2,4)

SUGGERIMENTO:

La lunghezza del punto per la cucitura indietro può essere impostata al massimo su 4,0.



• Regolazione della posizione dell'ago

La posizione dell'ago può essere regolata per i modelli di punto da 01 a 03, 07, 14, 35 e 36.

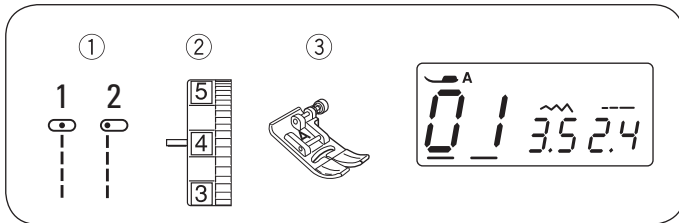


Premere i tasti dei cursori <> per spostare il cursore ① sotto il valore della larghezza del punto "3,5" (impostazione standard).

Premere il tasto V per spostare l'ago verso sinistra ②.

Premere il tasto ^ per spostare l'ago verso destra ④.

- ① Cursore
- ② Sinistra (0,0)
- ③ Centro (3,5)
- ④ Destra (7,0)

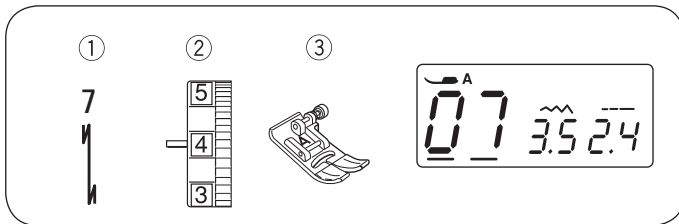


Punto dritto

- ① Punto: 01 o 02
- ② Tensione del filo: da 2 a 6
- ③ Piedino: Piedino per zigzag

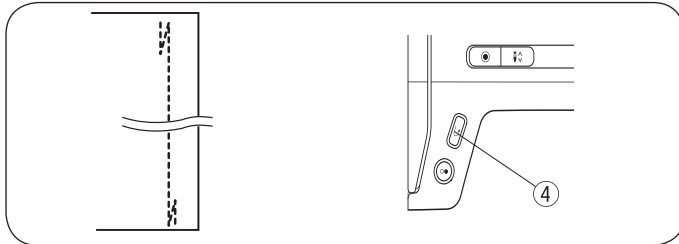


Per fare l'orlo a vestiti, inserire cerniere lampo, ecc.



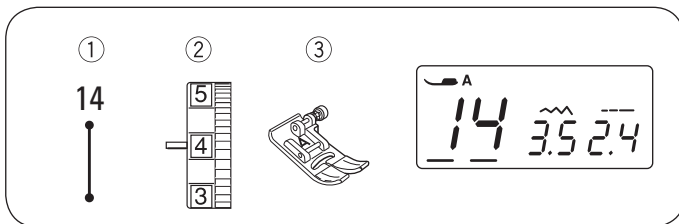
Programma di cucito

- ① Punto: 07
- ② Tensione del filo: da 2 a 6
- ③ Piedino: Piedino per zigzag
- ④ Tasto per cucitura indietro



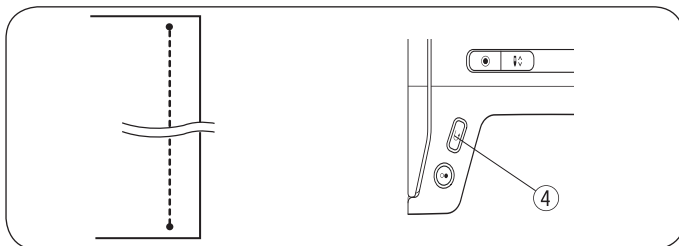
Con questo punto è possibile realizzare inizi e fini di cuciture utilizzando la cucitura indietro.

Quando ci si avvicina alla fine della cucitura, premere una volta il tasto di cucitura indietro^④. La macchina esegue quattro punti indietro, quattro avanti e poi si ferma automaticamente.



Basta

- ① Punto: 14
- ② Tensione del filo: da 2 a 6
- ③ Piedino: Piedino per zigzag
- ④ Tasto per cucitura indietro

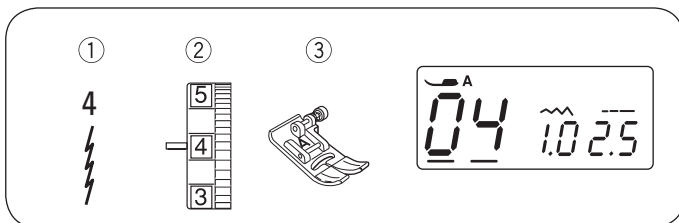


Questo punto particolare viene utilizzato quando occorre realizzare una basta invisibile.

Abbassare l'ago nelle vicinanze del bordo anteriore del tessuto.

In quel punto la macchina esegue diverse baste e quindi procede con la cucitura in avanti.

Premendo il tasto di cucitura indietro^④ alla fine della cucitura, la macchina esegue in quel punto diverse baste e quindi si arresta automaticamente.

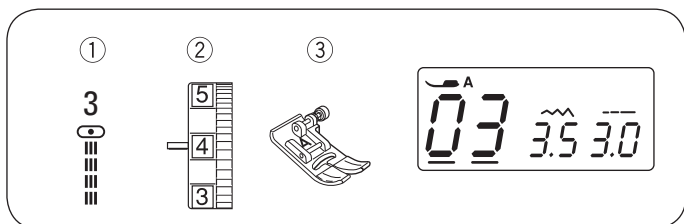


Punto elastico

- ① Punto: 04
- ② Tensione del filo: da 3 a 6
- ③ Piedino: Piedino per zigzag

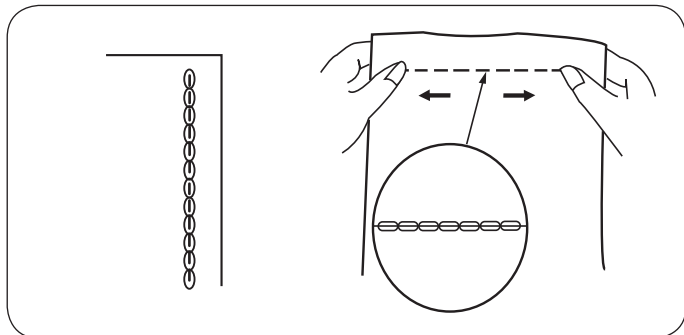


Questo è un sottile punto elastico che consente di non creare alcuna arricciatura con i tessuti a maglia e le cuciture trasversali, mentre la cucitura può essere facilmente appiattita.

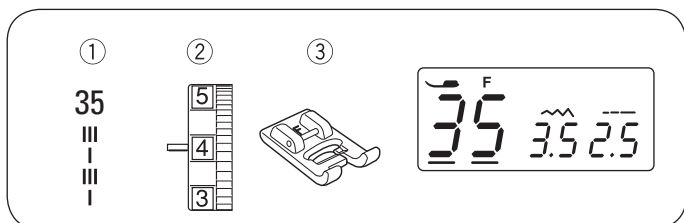


Punto dritto triplo

- ① Punto: 03
- ② Tensione del filo: da 2 a 6
- ③ Piedino: Piedino per zigzag

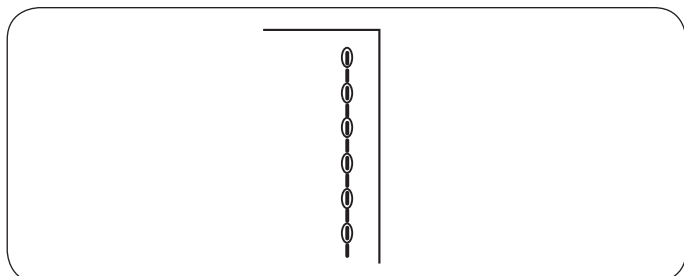


Questo punto stabile e durevole è consigliabile quando occorrono elasticità e stabilità, per garantire comfort e durevolezza. Il punto dritto triplo serve a rafforzare aree come cavalli dei pantaloni e i giromanica. Inoltre, è adatto a rafforzare ulteriormente le cuciture di oggetti come gli zaini.

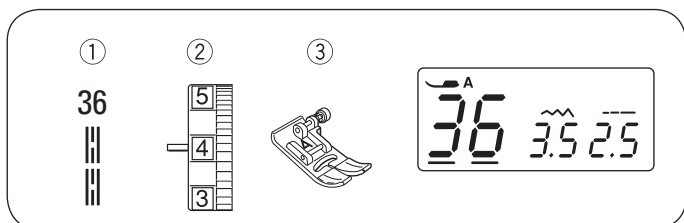


Punto scolpito

- ① Punto: 35
- ② Tensione del filo: da 3 a 6
- ③ Piedino: Punto raso

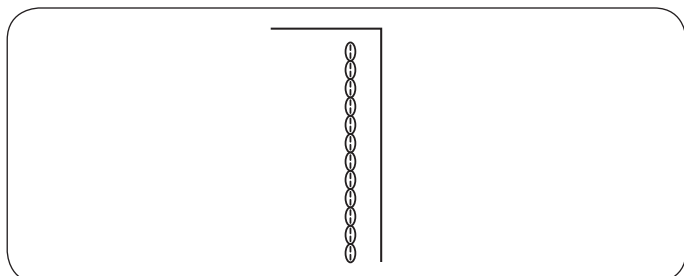


Per impunturare e bordare dei motivi.
Cucitura lenta lungo i bordi.

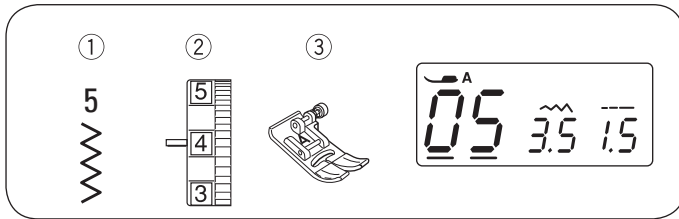


Punto a impuntura

- ① Punto: 36
- ② Tensione del filo: da 3 a 6
- ③ Piedino: Piedino per zigzag

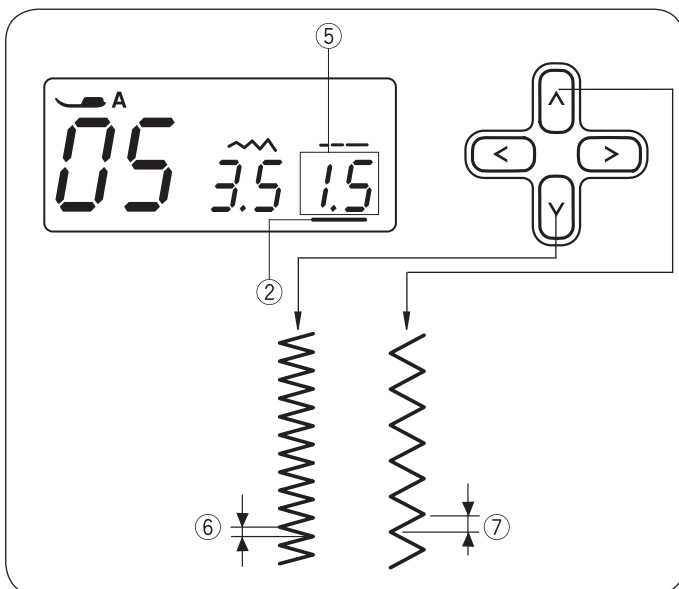
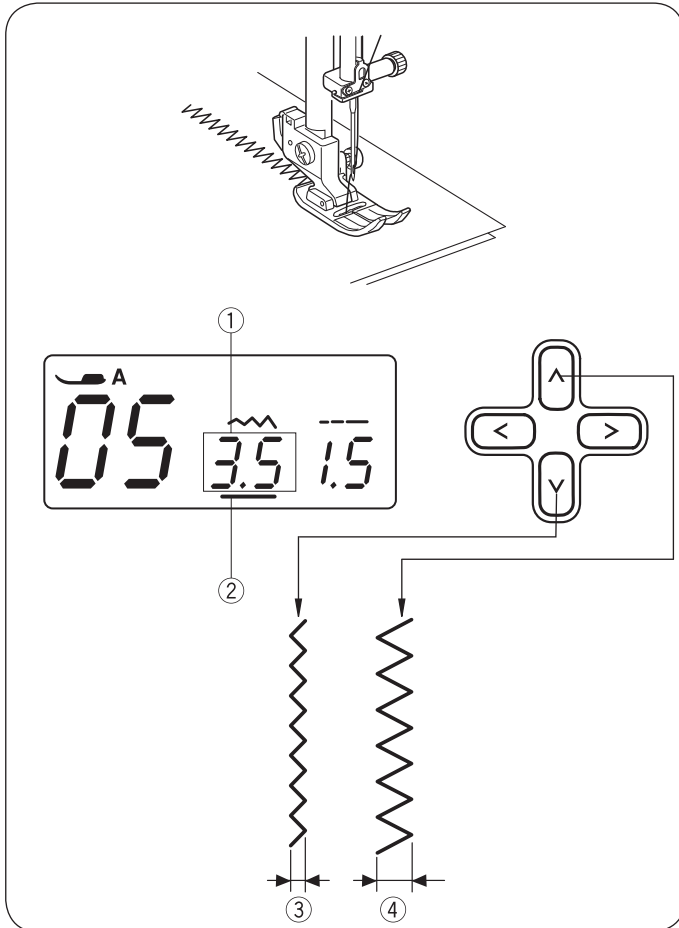


Questo punto a impuntura si realizza con un punto avanti, due punti indietro e un quarto punto avanti.
Consente di ottenere un piacevole look artigianale per impunturare abiti, blazer, pullover e capi in denim.



Zigzag

① Punto:	05
② Tensione del filo:	da 2 a 6
③ Piedino:	Piedino per zigzag



Il zigzag è uno dei punti più utili e versatili.

Può essere utilizzato per rifinire a soprappiglio, rammendare, cucire applicazioni, oltre che come punto decorativo.

SUGGERIMENTO:

Quando si cuciono tessuti elastici come tessuti a maglia, jersey o maglina, usare un rinforzo.

• Regolazione della larghezza del punto

Premere i tasti dei cursori <> per spostare il cursore ② sotto il valore della larghezza del punto "3,5" ① (impostazione standard).

Premere il tasto ▼ per ridurre la larghezza del punto ③.

Premere il tasto ▲ per aumentare la larghezza del punto ④.

La larghezza del punto può variare tra 0,0 e 7,0.

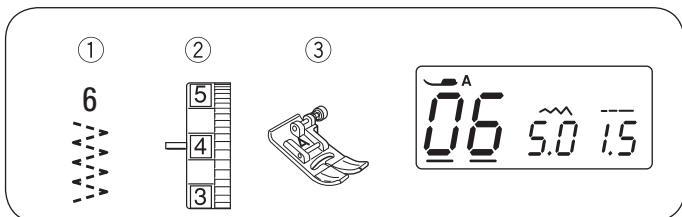
• Regolazione della lunghezza del punto

Premere i tasti dei cursori <> per spostare il cursore ② sotto il valore della lunghezza del punto "1,5" ⑤ (impostazione standard).

Premere il tasto ▼ per ridurre la lunghezza del punto ⑥.

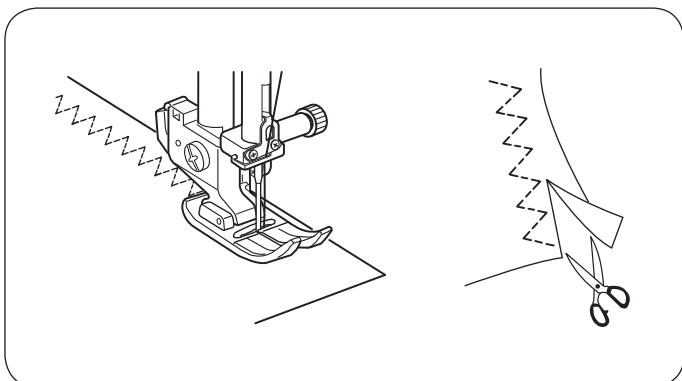
Premere il tasto ▲ per aumentare la lunghezza del punto ⑦.

La lunghezza del punto può essere impostata tra 0,2 e 5,0.



Zigzag multiplo

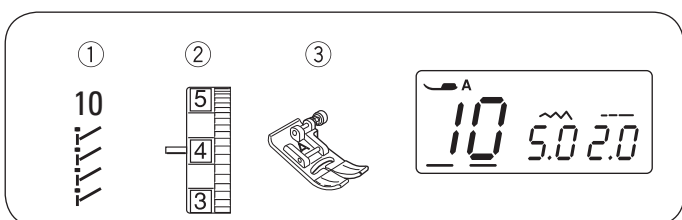
- ① Punto: 06
- ② Tensione del filo: da 3 a 6
- ③ Piedino: Piedino per zigzag



Questo punto viene utilizzato per rifinire a soprappiù le cuciture di tessuti sintetici e di altro tipo, che tendono ad arriciarsi. Il punto è anche ideale per migliorare e rammendare strappi.

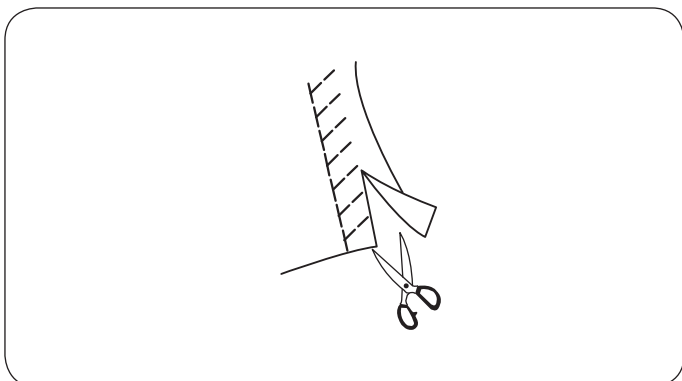
Posizionare il tessuto in modo da creare un orlo di 1,5 cm (5/8").

Tagliare la stoffa in eccesso lungo le cuciture. Fare attenzione a non recidere i punti durante questa operazione.



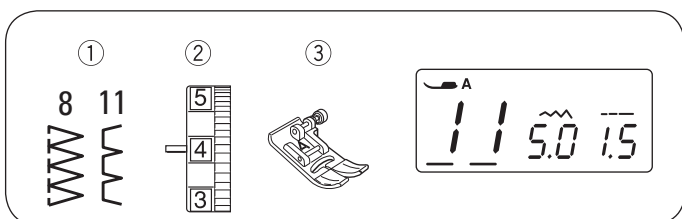
Punto overlock elastico

- ① Punto: 10
- ② Tensione del filo: da 3 a 6
- ③ Piedino: Piedino per zigzag



Posizionare il tessuto in modo da creare un orlo di 1,5 cm (5/8").

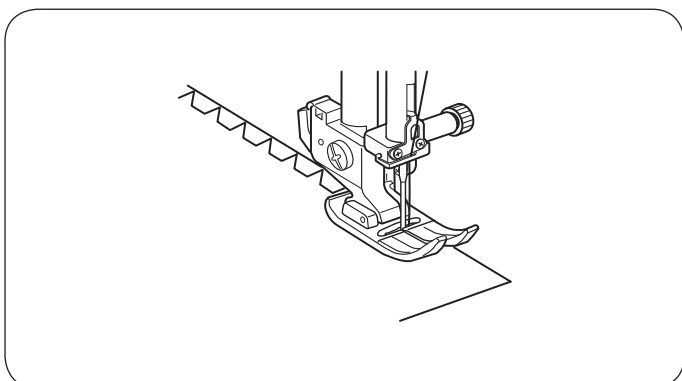
Tagliare la stoffa in eccesso lungo le cuciture. Fare attenzione a non recidere i punti durante questa operazione.



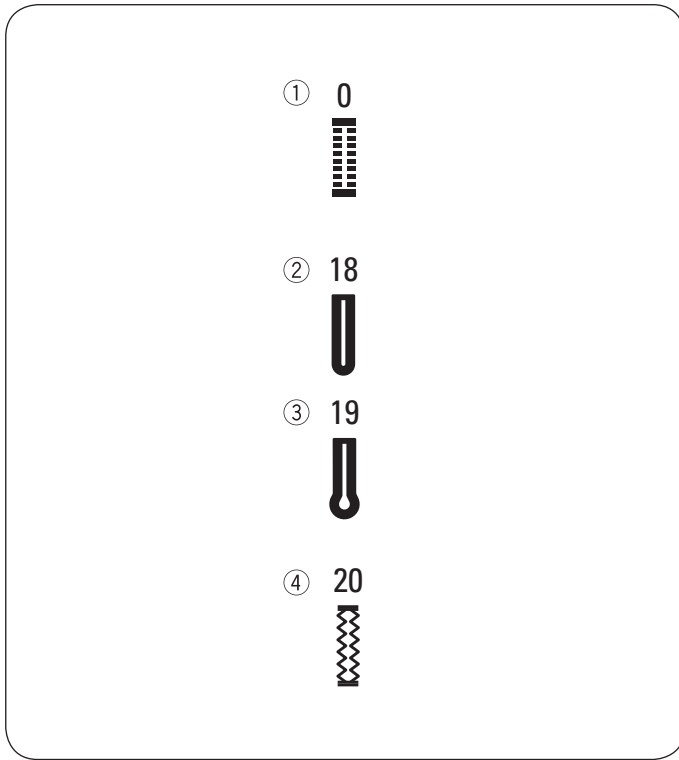
Punti overlock

Impostazione della macchina

- ① Punto: 8 o 11
- ② Tensione del filo: da 3 a 7
- ③ Piedino: Piedino per zigzag



Far avanzare con attenzione il tessuto, in modo che l'ago venga abbassato vicino al bordo quando volta verso destra.



Diversi tipi di asole e rispettivo utilizzo

① Asola con travette

Questa asola con travette è normalmente utilizzata per tessuti sottili o di medio spessore. La grandezza dell'asola viene determinata automaticamente quanto viene posizionato il bottone nel piedino per asole.

② Asola arrotondata

Questa asola è utilizzata per tessuti di medio peso o pesanti, in particolare per camicie e indumenti da bambino.

③ Asola a goccia

L'asola a goccia è normalmente utilizzata per tessuti di medio peso o pesanti. È adatta anche a bottoni più grossi e spessi.

④ Asola elastica

Questa asola è adatta ai tessuti elastici. Può essere utilizzata anche come asola decorativa.

SUGGERIMENTO:

Per realizzare le asole da 18 a 20, si procede esattamente come nel caso di un'asola con travette (vedere pagine 32-33).

La dimensione dell'asola viene determinata automaticamente posizionando un bottone sul lato posteriore del piedino per asole R.

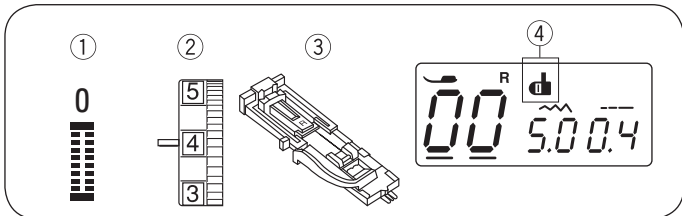
Il portabottoni del piedino è adatto a bottoni di dimensioni fino a 2,5 cm (1") di diametro.

Talvolta è necessario modificare le dimensioni dell'asola per adeguarle a tessuti pesanti o materiali e fili particolari.

Realizzare un'asola di prova su un campione di tessuto per verificare le impostazioni.

Posizionare il bottone sul campione di tessuto e contrassegnare i margini superiore e inferiore per determinare la posizione dell'asola sul tessuto.

In caso di tessuti stretch, usare uno stabilizzatore.



Asola con travette

- ① Punto: 00
- ② Tensione del filo: da 1 a 5
- ③ Piedino: Piedino per asole
- ④ Simbolo della leva per asole

• Cucitura

- 1 Premere il tasto "Arresto ago su/giù" per sollevare l'ago. Impostare il piedino per asole R in modo che il dente ② si agganci nella scanalatura ① del corpo del piedino.

- ① Scanalatura
- ② Dente

- 2 Tirare il portabottoni ③ indietro e posizionarvi sopra il bottone. Premere il portabottoni saldamente contro il bottone.

- ③ Portabottoni

SUGGERIMENTO:

Se il bottone è molto spesso, è necessario realizzare un'asola di prova su un campione di tessuto. Nel caso in cui il pulsante passi a fatica attraverso l'asola di prova, è possibile allungare l'asola tirando leggermente indietro il portabottoni. In questo modo l'asola viene allungata.

- ④ Fori aggiuntivi

- 3 ⑤ Tirare la leva per asole più in basso possibile.

- ⑤ Leva per asole

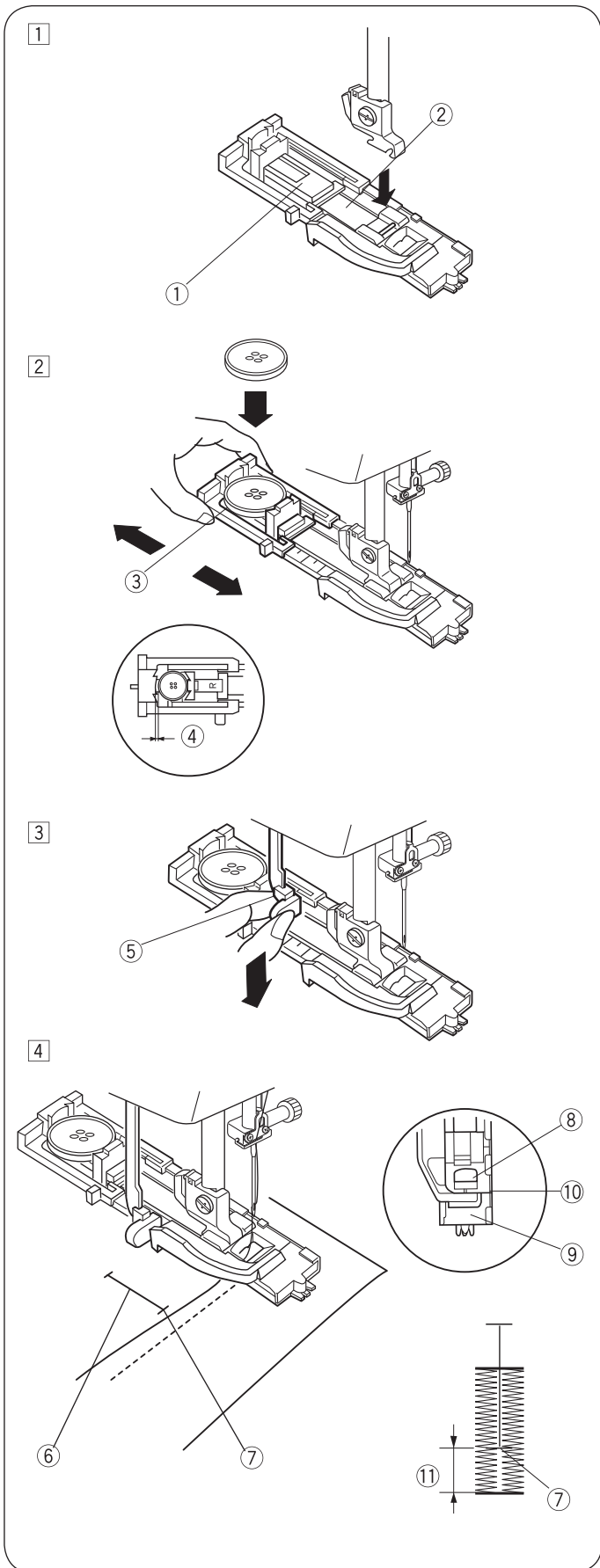
- 4 Inserire l'angolo del tessuto sotto il piedino. Premere due volte il tasto "Arresto ago su/giù". Estrarre il tessuto da sinistra, in modo da tirare il filo dell'ago attraverso l'apertura del piedino. Posizionare il tessuto sotto il piedino e abbassare l'ago nel punto di inizio della guida dell'asola ⑥. Infine, abbassare il piedino per asole R.

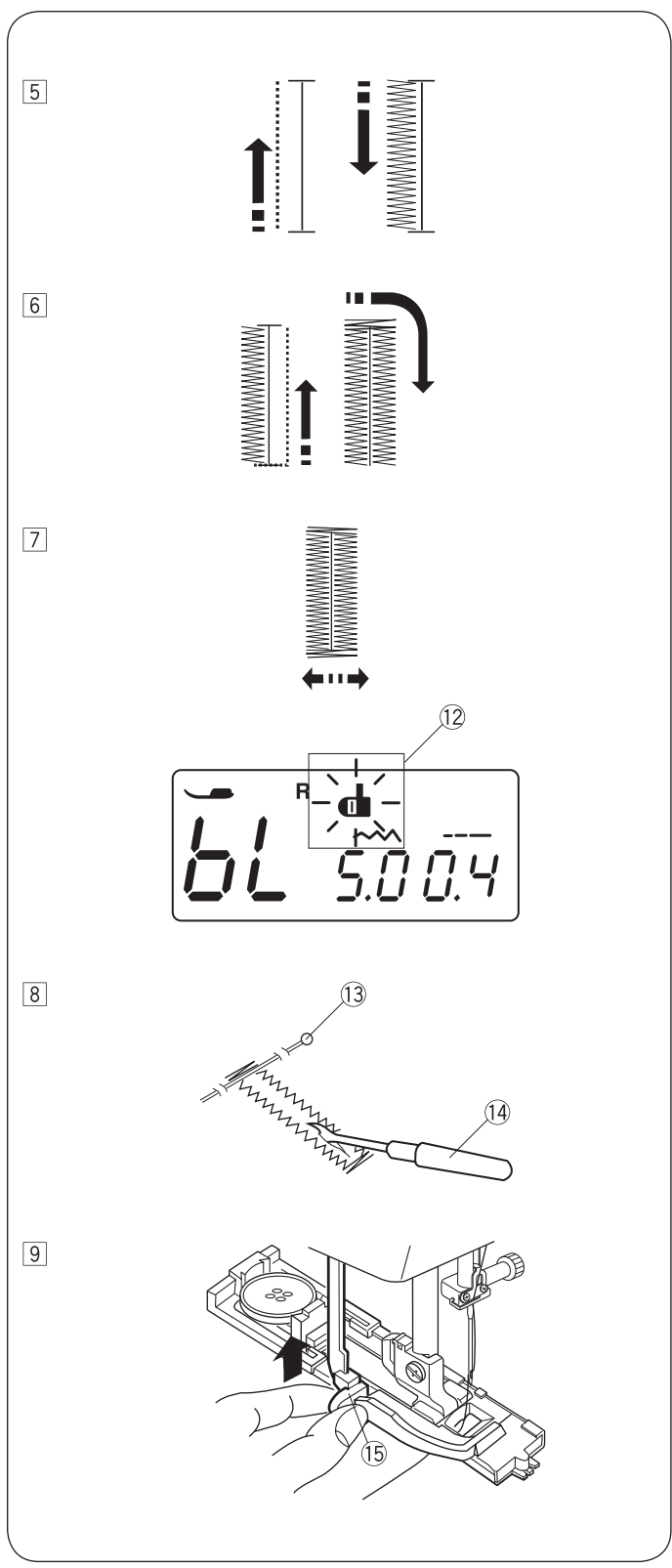
- ⑥ Guida dell'asola

SUGGERIMENTO:

Assicurarsi che tra il cursore e l'arresto non vi sia alcuno spazio ⑩. Diversamente, l'asola non viene cucita nella posizione desiderata.

- ⑦ Punto di partenza
- ⑧ Cursore
- ⑨ Arresto
- ⑩ Nessuno spazio
- ⑪ Spazio di cucitura





5 Avviare la macchina per eseguire l'asola. L'asola viene cucita automaticamente. La macchina cuce prima il lato sinistro.

6 Quindi, cuce la travetta posteriore e il lato destro.

7 La macchina cuce ora la travetta anteriore e infine si ferma automaticamente.

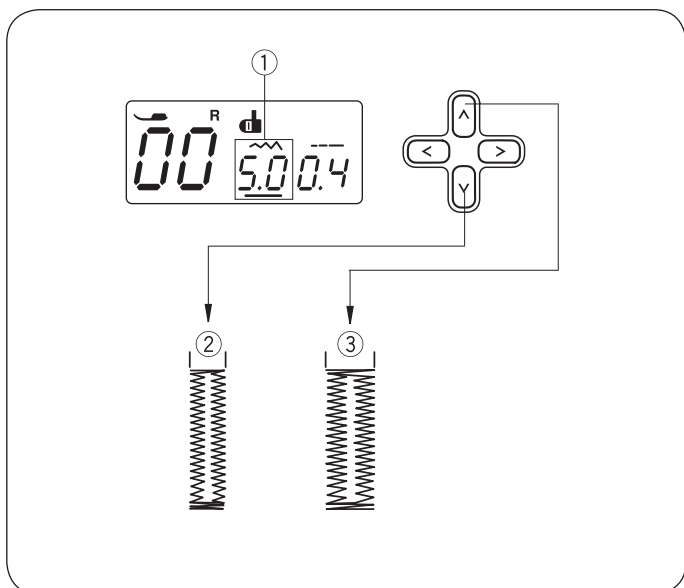
SUGGERIMENTO:
 Se si inizia a cucire l'asola senza abbassare la leva per asole, sul display LCD compare il messaggio "bL" e il simbolo della leva per asole (12) lampeggia. Abbassare la leva per asole e avviare nuovamente la macchina.

8 Rimuovere il tessuto e inserire uno spillo immediatamente sotto la travetta a entrambe le estremità (13) per evitare che i punti vengano tagliati. Tagliare l'apertura con un taglia-asole (14).

- (13) Spillo
- (14) Taglia-asole

9 (15) Al termine del cucito delle asole, spingere la leva per asole più possibile verso l'alto.

- (15) Leva per asole



Adeguare larghezza e spessore del punto alle asole

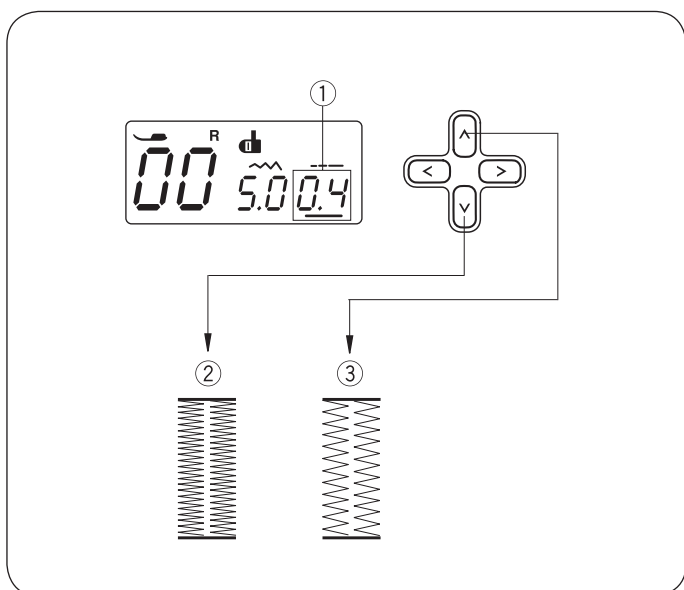
• Regolazione della larghezza del punto

Premere i tasti dei cursori <> per spostare il cursore sotto il valore della larghezza del punto "5,0" ① (impostazione standard).

Premere il tasto V per ridurre la larghezza dell'asola ②.

Premere il tasto ^ per aumentare la larghezza dell'asola ③.

La larghezza dell'asola può essere compresa tra 2,5 e 7,0, a seconda dell'asola selezionata.



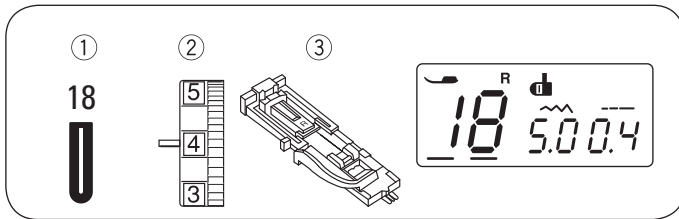
• Regolazione dello spessore del punto

Premere i tasti dei cursori <> per spostare il cursore sotto il valore dello spessore del punto "0,4" ① (impostazione standard).

Premere il tasto V per ottenere un'asola più spessa ②.

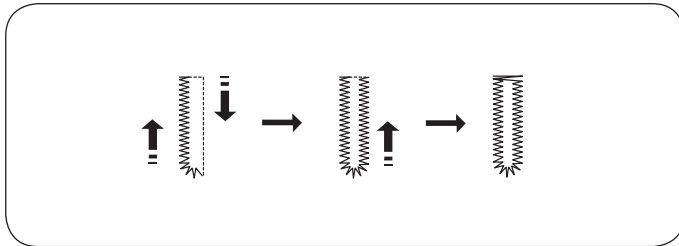
Premere il tasto ^ per ottenere un'asola meno spessa ③.

Lo spessore dell'asola può essere compreso tra 0,2 e 0,8, a seconda dell'asola selezionata.



Asola arrotondata

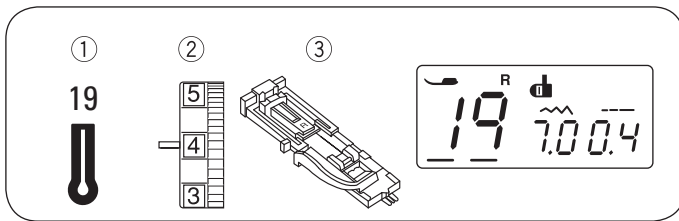
- ① Punto: 18
- ② Tensione del filo: da 1 a 4
- ③ Piedino: Piedino per asole



La procedura di cucitura è identica a quella di un'asola con travette.

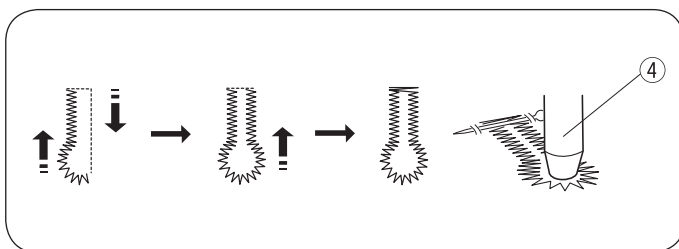
La larghezza del punto può variare tra 2,5 e 5,5.

Ulteriori informazioni su come modificare larghezza o spessore dei punti si trovano a pagina 34.



Asola a goccia

- ① Punto: 19
- ② Tensione del filo: da 1 a 4
- ③ Piedino: Piedino per asole



La procedura di cucitura è identica a quella di un'asola con travette.

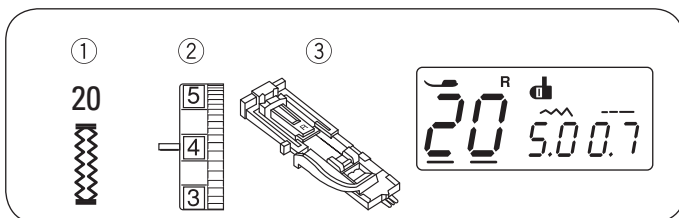
Aprire l'asola con l'aiuto di un taglia-asole e di una perforatrice per occhielli ④.

④ Perforatrice per occhielli*

La larghezza del punto può variare tra 5,5 e 7,0.

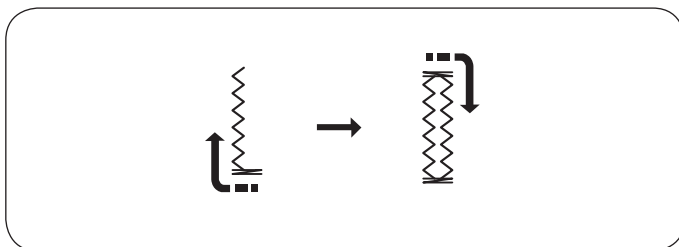
Ulteriori informazioni su come modificare larghezza o spessore dei punti si trovano a pagina 34.

* Accessori speciali



Asola elastica

- ① Punto: 20
- ② Tensione del filo: da 1 a 4
- ③ Piedino: Piedino per asole



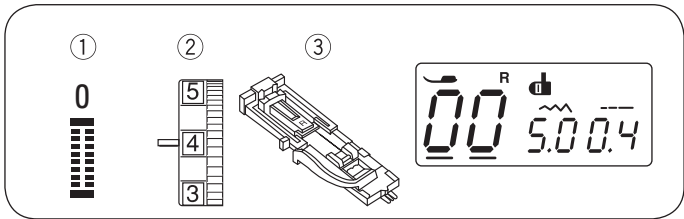
La macchina cuce prima la travetta anteriore e il lato sinistro.

Quindi, cuce la travetta posteriore, il lato destro e infine ai arresta automaticamente.

La larghezza del punto può variare tra 2,5 e 7,0.

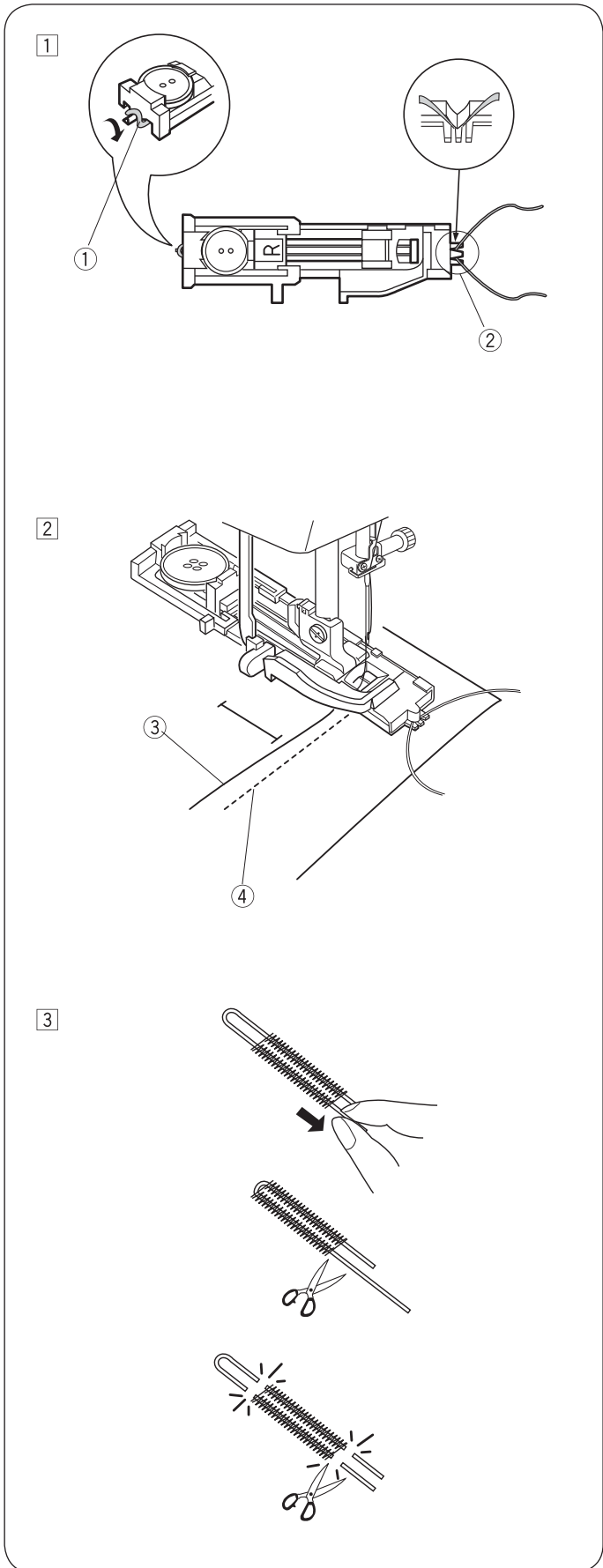
Lo spessore del punto può variare tra 0,5 e 1,0.

Ulteriori informazioni su come modificare larghezza o spessore dei punti si trovano a pagina 34.



Asola rinforzata

- ① Punto: 00
- ② Tensione del filo: da 1 a 5
- ③ Piedino: Piedino per asole



- ① Seguire la stessa procedura che si usa per realizzare un'asola con travette. Adeguare la larghezza del punto alla resistenza del filo utilizzato.

Con il piedino per asole alzato agganciare un cordoncino di filo al gancio apposito ① sul lato posteriore del piedino per asole. Tirare le estremità sotto il piedino per asole verso di sé, in modo che non siano più visibili sul lato anteriore. Agganciare il cordoncino ai denti ② sul lato anteriore del piedino per asole, in modo che resti fissato.

Far scendere l'ago nell'indumento nel punto in cui l'asola dovrà iniziare, quindi abbassare il piedino.

- ① Gancio
- ② Denti

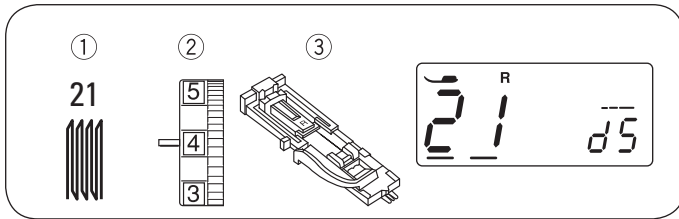
- ② Avviare la macchina ed eseguire l'asola. Entrambi i lati dell'asola e la travetta vengono cuciti sopra il cordoncino. Rimuovere il tessuto dalla macchina e tagliare solo i fili di cucitura.

- ③ Filo dell'ago (filo superiore)
- ④ Filo della spolina (filo inferiore)

- ③ Tirare l'estremità libera del cordoncino per fissarlo. Infilare l'estremità del filo in un ago per cucire a mano. Tirare e annodare i fili sul lato posteriore del tessuto.

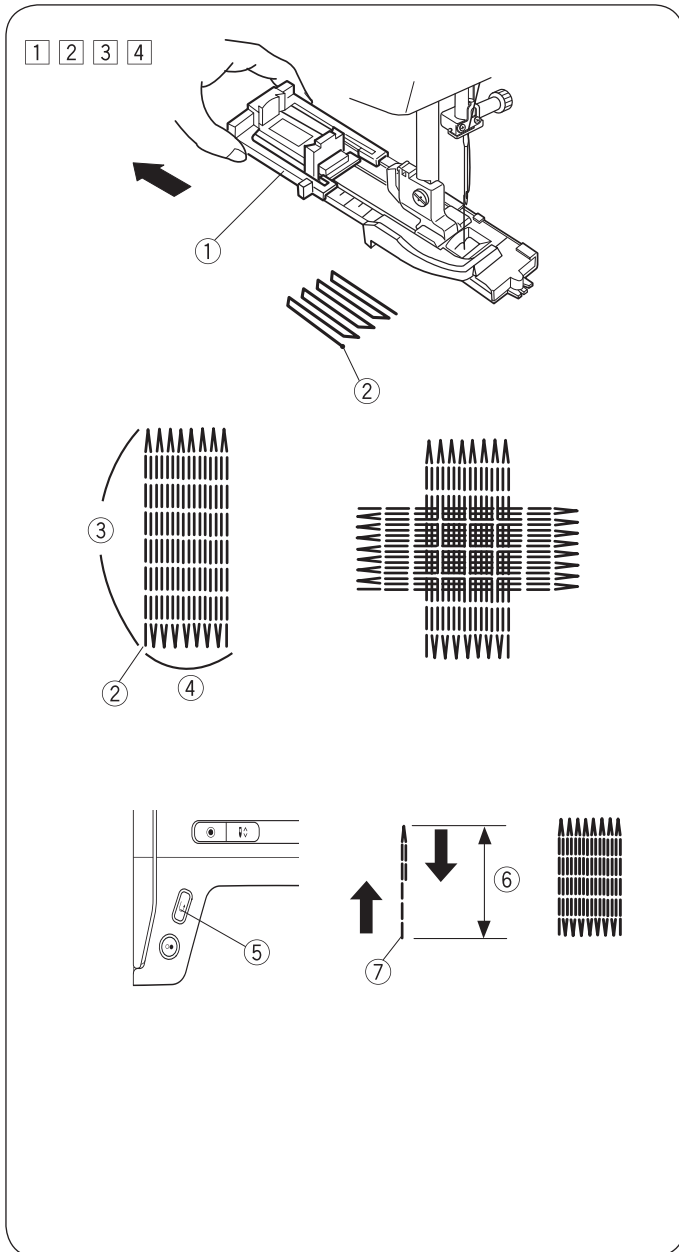
SUGGERIMENTO:

Una volta fissato al tessuto, in modo che non possa più scivolare, tagliare il cordoncino su entrambi i lati.



Programma per i rammendi

- ① Punto: 21
- ② Tensione del filo: da 3 a 6
- ③ Piedino: Piedino per asole



• Inizio della cucitura

- 1 Tirare il portabottoni ① indietro.
- 2 Posizionare l'indumento sotto il piedino. Premere due volte il tasto "Arresto ago su/giù". Spostare il tessuto verso sinistra, in modo da tirare entrambi i fili sotto il piedino.
- 3 Abbassare il piedino e avviare la macchina.
La macchina esegue alcuni punti di rinforzo, 16 file di rammendo, di nuovo alcuni punti di rinforzo e poi si arresta automaticamente.
- 4 Girare il tessuto e ripetere la procedura.
 - ① Portabottoni
 - ② Punto di partenza
 - ③ 2 cm (3/4")
 - ④ 0,7 cm (9/32")

• Cucitura di un'area di rammendo più corta

Per cucire un'area di rammendo più corta di 2 cm (3/4"), arrestare innanzitutto la macchina dopo aver cucito la lunghezza necessaria ⑥, quindi premere il tasto di cucitura indietro ⑤.

In questo modo viene determinata la lunghezza necessaria ⑥. Avviare nuovamente la macchina e continuare a cucire finché la macchina non si ferma automaticamente.

- ⑤ Tasto per cucitura indietro
- ⑥ Lunghezza necessaria
- ⑦ Punto di partenza

• Cucitura di un'area di rammendo della stessa dimensione

Avviare la macchina per realizzare un'altra area di rammendo della stessa dimensione.

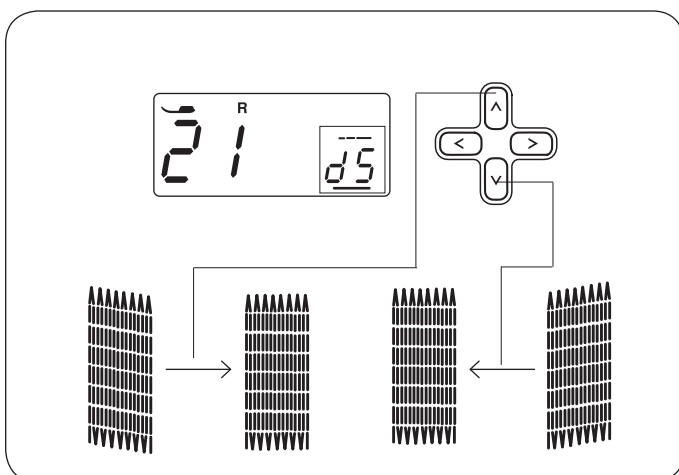
• Uniformare un'area di rammendo

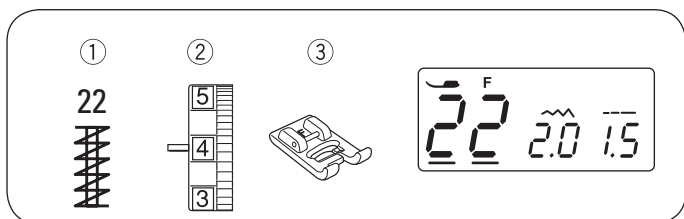
Correggere l'uniformità dell'area di rammendo nel modo seguente:

Premere i tasti dei cursori <> per spostare il cursore sotto il valore "d5" (impostazione standard).

Se il lato destro dell'area di rammendo è più sottile del lato sinistro, premere il tasto ^ per impostare il valore da "d6" a "d9" e uniformare l'area rammendata.

Se il lato sinistro dell'area di rammendo è più sottile del lato destro, premere il tasto v per impostare il valore da "d1" a "d4" e uniformare l'area rammendata.





Travetta

- ① Punto: 22
- ② Tensione del filo: da 3 a 6
- ③ Piedino: Piedino per punto raso

La travetta serve a rinforzare tasche, cavalli dei pantaloni o passanti per la cintura, che hanno bisogno di maggiore stabilità.

• Inizio della cucitura

Avviare la macchina e cucire finché non si ferma automaticamente. La macchina cuce una travetta lunga 1,5 cm (5/8").

- ① 1,5 cm (5/8")

• Cucitura di una travetta più corta

Regolare l'impostazione del regolatore di velocità su un valore più basso.

Per cucire una travetta più corta di 1,5 cm (5/8"), arrestare innanzitutto la macchina dopo aver cucito la lunghezza necessaria ②, quindi premere il tasto di cucitura indietro ③.

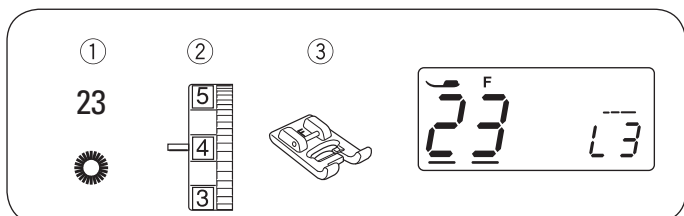
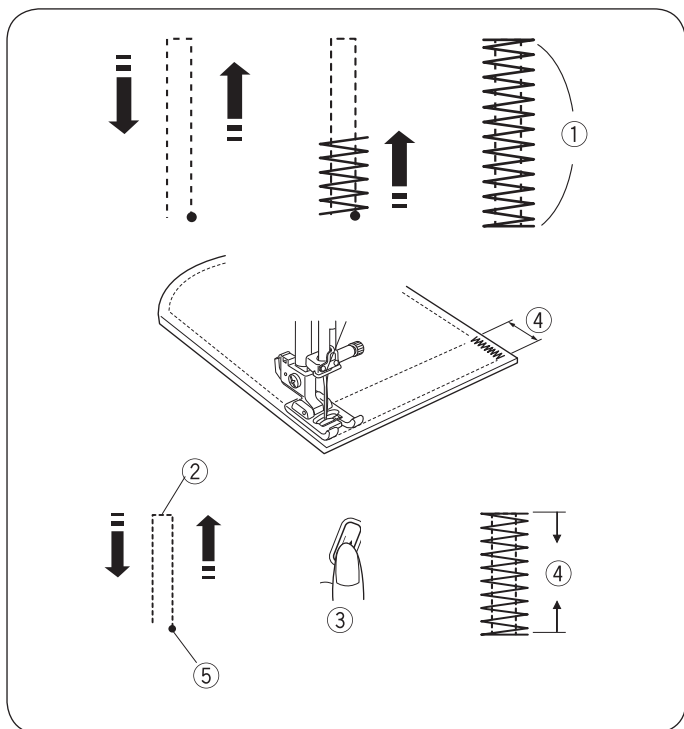
In questo modo viene determinata la lunghezza della travetta ④.

Avviare nuovamente la macchina e continuare a cucire finché la macchina non si ferma automaticamente.

- ② Lunghezza necessaria
- ③ Tasto per cucitura indietro
- ④ Lunghezza della travetta
- ⑤ Punto di partenza

• Cucitura di una travetta della stessa dimensione

Avviare la macchina per realizzare un'altra travetta della stessa dimensione.



Occhiello

- ① Punto: 23
- ② Tensione del filo: da 1 a 4
- ③ Piedino: Piedino per punto raso

Gli occhielli sono utilizzati per realizzare, ad esempio, i fori di una cintura.

• Inizio della cucitura

Fissare il piedino per punti satin F.

Avviare la macchina. La macchina si ferma automaticamente quando ha finito.

Aprire l'occhiello con una lesina, una perforatrice per occhielli o una forbice appuntita.

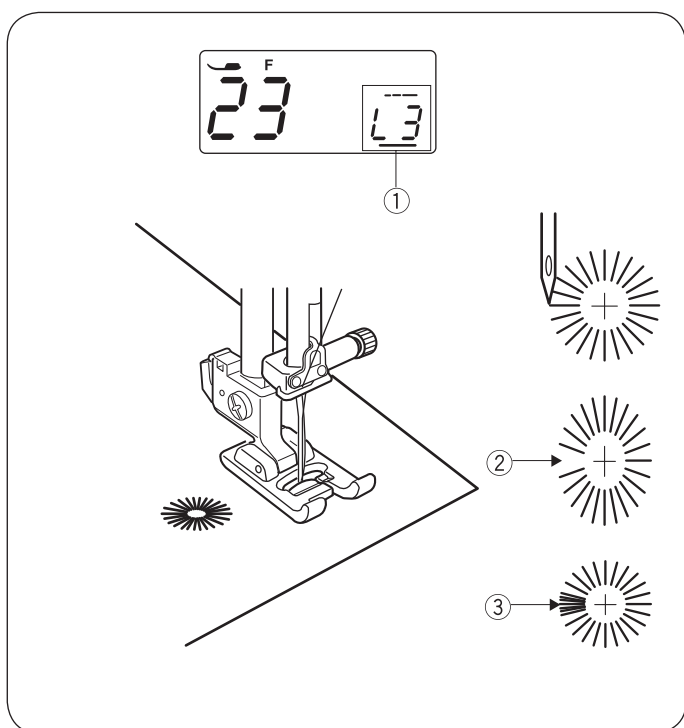
• Regolazione della forma di un occhiello

Correggere la forma di un occhiello nel modo seguente:

Premere i tasti dei cursori <> per spostare il cursore sotto il valore "L3" (impostazione standard). ①

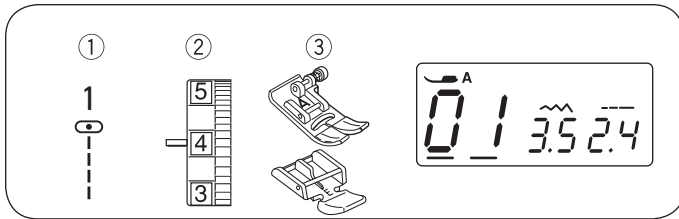
Se l'occhiello risulta dilatato ②, premere il tasto V per uniformare il rammendo. (L1~L2)

Se l'occhiello presenta una sovrapposizione ③, premere il tasto A per uniformare il rammendo. (L4~L5)



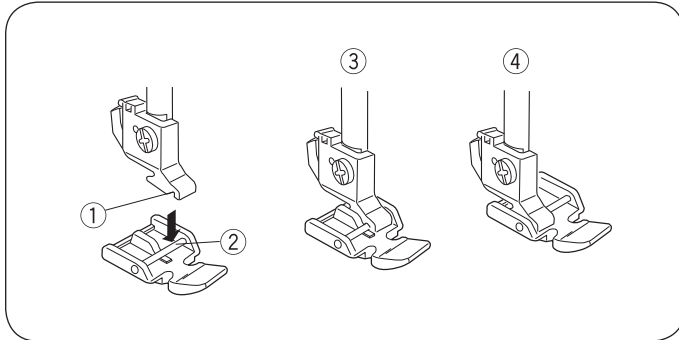
SUGGERIMENTO:

La forma può essere regolata da L1 a L5 (l'impostazione standard è L3).



Inserimento di una cerniera lampo

- ① Punto: 01
- ② Tensione del filo: da 1 a 4
- ③ Piedino: Piedino per zigzag
Piedino per cerniere



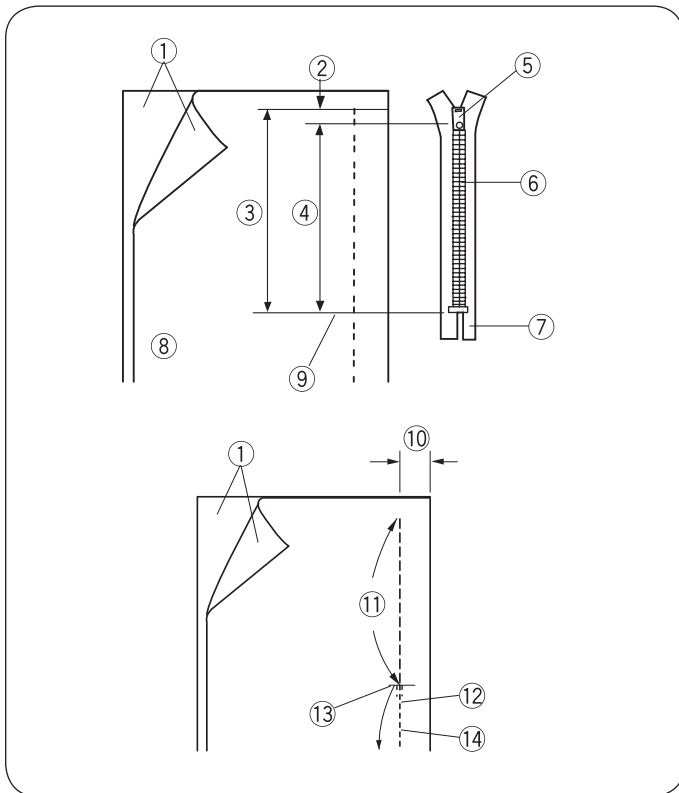
• Fissaggio del piedino per cerniere lampo

Inserire il perno ② del piedino per cerniere lampo nella scanalatura ① nel supporto del piedino.

Per cucire il lato sinistro della cerniera lampo, fissare il piedino per cerniere lampo sul lato destro del perno ③.

Per cucire il lato destro della cerniera lampo, fissare il piedino per cerniere lampo sul lato sinistro del perno ④.

- ① Scanalatura
- ② Perno
- ③ Cucitura del lato sinistro
- ④ Cucitura del lato destro



• Preparazione del tessuto

Aggiungere 1 cm (3/8") alla lunghezza della cerniera lampo. Questa è la dimensione totale dell'apertura.

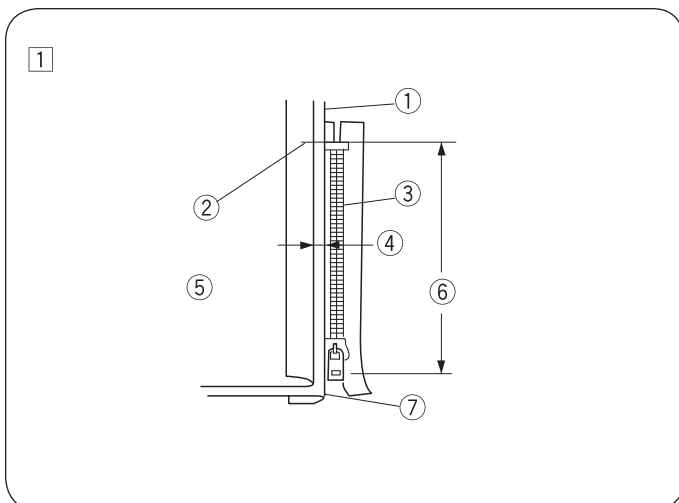
- ① Lato anteriore del tessuto
- ② 1 cm (3/8")
- ③ Dimensione dell'apertura
- ④ Lunghezza della cerniera lampo
- ⑤ Corsore
- ⑥ Denti della cerniera lampo
- ⑦ Cerniera lampo
- ⑧ Retro del tessuto
- ⑨ Fine dell'apertura

Mettere vicini i lati anteriori del tessuto e cucire fino alla fine dell'apertura della cerniera lampo. Tenere conto di un margine di cucitura di 2 cm (13/16"). Fissare la cucitura con alcuni punti di rinforzo. Fissare il piedino per zigzag. Fissare con dei punti di lunghezza 4,5 lungo l'apertura della cerniera lampo.

- ⑩ 2 cm (13/16")
- ⑪ Apertura della cerniera lampo (imbastitura)
- ⑫ Fissare la cucitura con alcuni punti di rinforzo
- ⑬ Fine dell'apertura
- ⑭ Cucitura

SUGGERIMENTO:

Per l'imbastitura, ridurre la tensione del filo a 1.

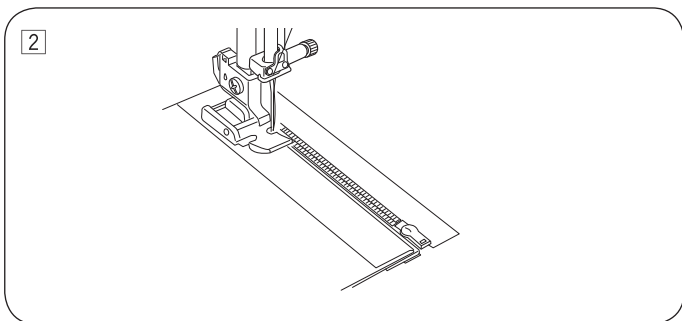


• Inizio della cucitura

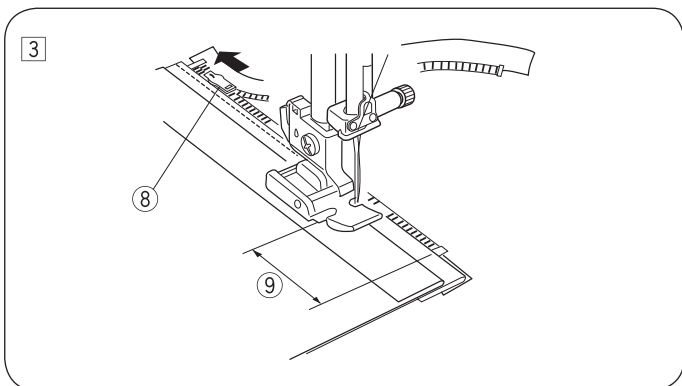
① Piegare il margine di cucitura superiore verso l'alto. Piegare il margine di cucitura inferiore verso il basso, in modo da ottenere una piega di 0,3 cm (1/8").

Posizionare i denti della cerniera lampo accanto alla piega e fissare con un ago.

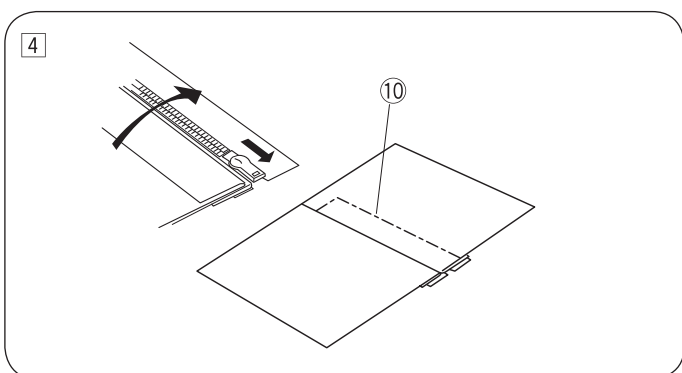
- ① Tessuto inferiore
- ② Fine dell'apertura della cerniera lampo
- ③ Denti della cerniera lampo
- ④ 0,3 cm (1/8")
- ⑤ Retro del tessuto superiore
- ⑥ Dimensione dell'apertura
- ⑦ Apertura



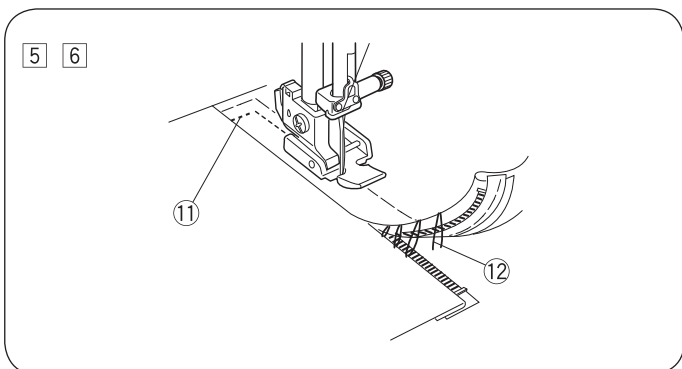
- 2 Fissare il piedino per cerniere lampo con l'ago sul lato destro. Dalla fine dell'apertura della cerniera lampo, eseguire la cucitura e guidare i denti della cerniera lungo il bordo del piedino.



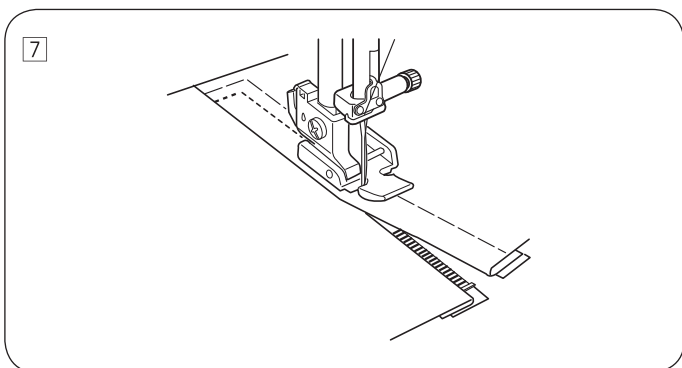
- 3 Arrestare la macchina con una distanza di 5 cm (2") dal piedino al cursore sulla cerniera lampo. Abbassare l'ago nel tessuto e sollevare il piedino. Aprire la cerniera lampo, abbassare il piedino ed eseguire il resto della cucitura.
- 8 Cursore
 - 9 5 cm (2")



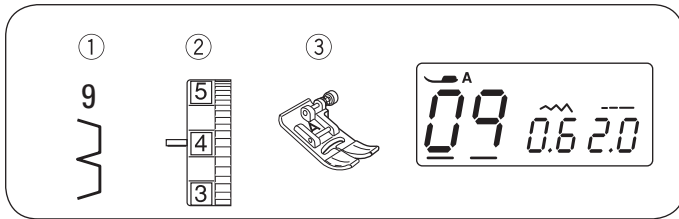
- 4 Chiudere la cerniera lampo e aprire il tessuto superiore appiattendolo sulla cerniera lampo. Fissare il tessuto superiore e la cerniera lampo.
- 10 Imbastitura



- 5 Rimuovere il piedino e fissarlo con il perno sul lato sinistro. Cucire indietro di 1 cm (3/8") oltre la fine dell'apertura. Ruotare il tessuto di 90 gradi e cucire la cerniera lampo attraverso l'indumento e la banda di tessuto della cerniera.
- 11 Cucitura indietro
- 6 Arrestare la macchina con una distanza di 5 cm (2") dal piedino al cursore sulla cerniera lampo. Abbassare l'ago nel tessuto e sollevare il piedino. Rimuovere l'imbastitura.
- 12 Imbastitura

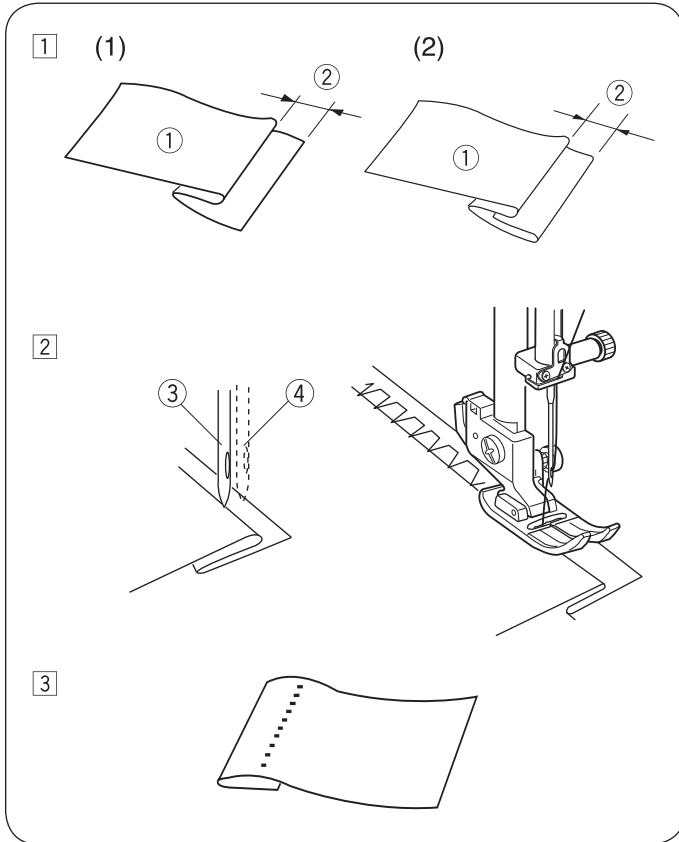


- 7 Aprire la cerniera lampo, abbassare il piedino ed eseguire il resto della cucitura. Infine, rimuovere l'imbastitura sul tessuto superiore.



Punto invisibile

- ① Punto: 09
- ② Tensione del filo: da 1 a 4
- ③ Piedino: Piedino per zigzag



- ① Piegare un orlo con il retro del tessuto rivolto verso l'alto, in modo da ottenere un margine tra 0,4 e 0,7 cm (1/4" – 7/16").

- ① Retro del tessuto
- ② 0,4 – 0,7 cm (1/4" – 7/16")

(1) In caso di tessuti pesanti, che tendono a incresparsi, occorre prima rifinire a sopraggiunto il bordo di taglio.

(2) In caso di tessuti leggeri, piegare l'orlo sotto il tessuto.

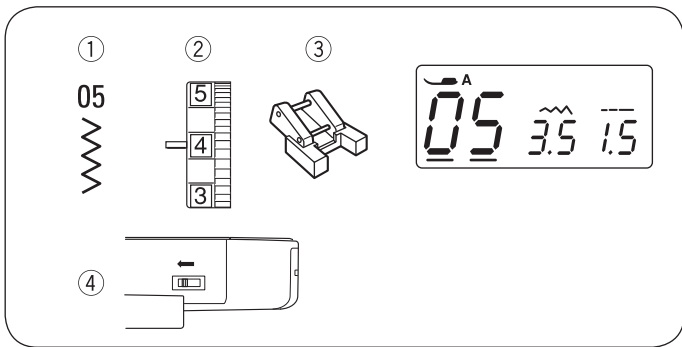
- ② Posizionare il tessuto in modo che l'ago, tutto a sinistra, perfora solo il bordo del risvolto.

- ③ L'ago si sposta a sinistra
- ④ L'ago si sposta a destra

- ③ Aprire il tessuto al termine della procedura di cucitura.

SUGGERIMENTO:

Quando l'ago esce eccessivamente dalla parte posteriore del tessuto, si deve vedere il punto sul lato anteriore del tessuto.

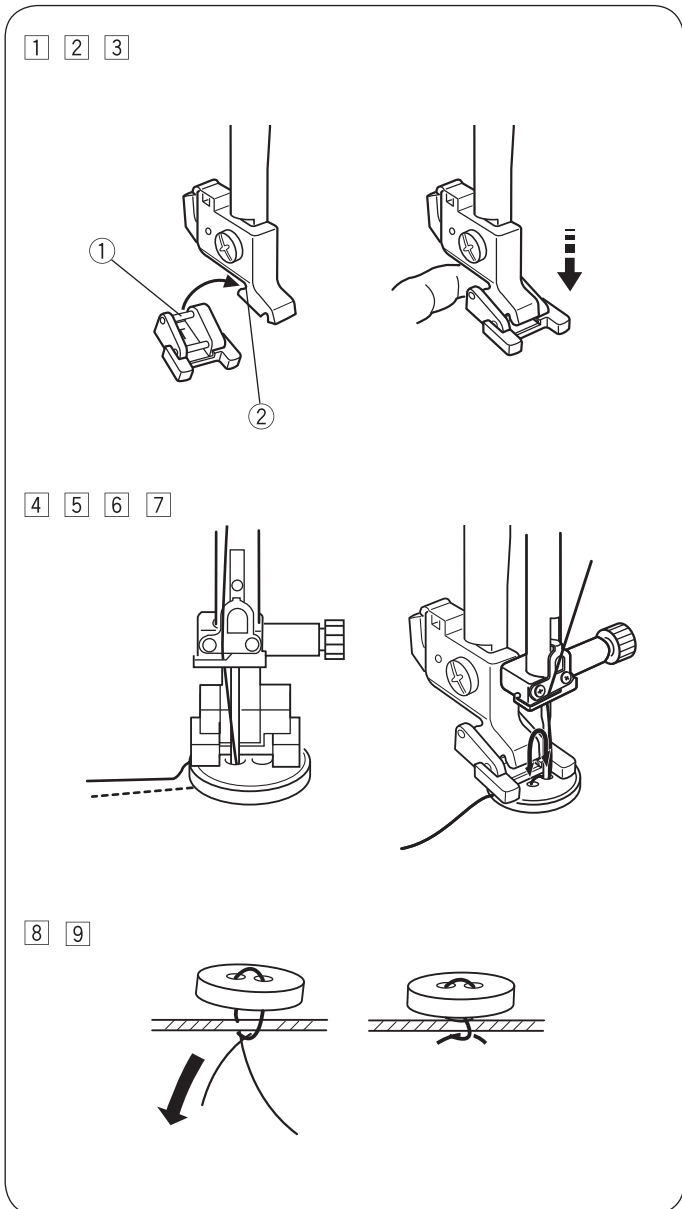


Cucitura di bottoni

- ① Punto: 05
- ② Tensione del filo: da 3 a 7
- ③ Piedino: Piedino per bottoni T
- ④ Griffe del trasportatore: Abbassato

ATTENZIONE:

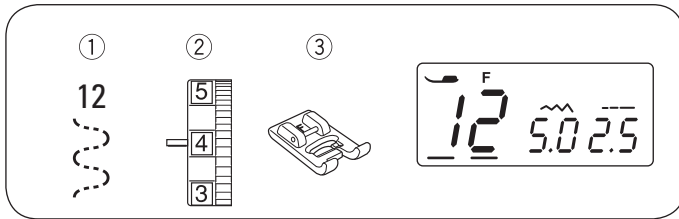
Prima di sostituire il piedino, spegnere l'interruttore principale.



- 1 Abbassare il trasportatore. Impostare il regolatore di velocità su una velocità di regolazione.
- 2 Agganciare il perno posteriore del piedino alla tacca posteriore del corpo del piedino.
 - ① Perno posteriore del piedino
 - ② Tacca del corpo del piedino
- 3 Abbassare lentamente la leva del piedino, tenendo fermo il piedino finché non si aggancia. Alzare di nuovo il piedino.

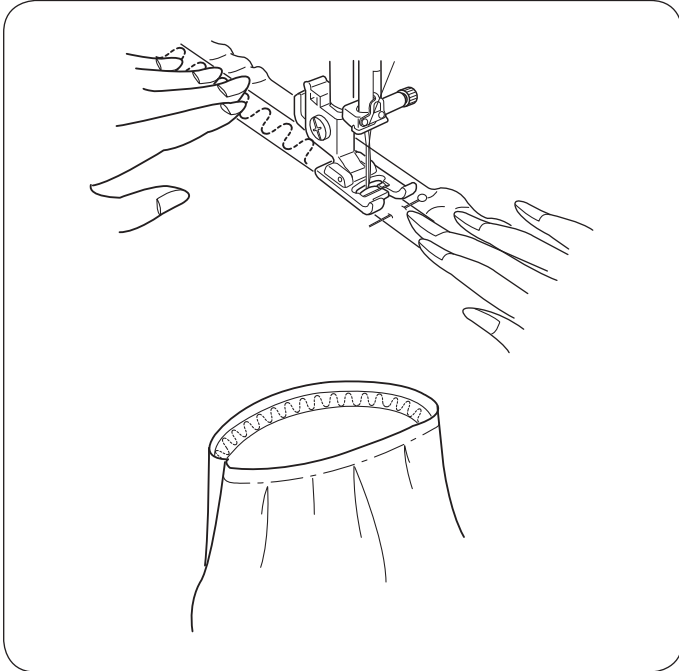
- 4 Appoggiare il bottone sul tessuto e, ruotando il volantino, inserire l'ago nel foro sinistro.
- 5 Tenere il bottone in posizione abbassando il piedino e orientare i fori del bottone orizzontalmente verso il piedino.
- 6 Ruotare il volantino, in modo che l'ago si infili nel foro destro del bottone. Regolare la larghezza del punto a seconda delle esigenze.
- 7 Eseguire diversi punti.

- 8 Tagliare il filo al termine della procedura di cucitura. Lasciare circa 3 – 4 cm del filo sul bottone.
 - 9 Con un ago per la cucitura manuale tirare il filo superiore verso il retro del tessuto e annodare i fili.
- *Dopo aver cucito il bottone sollevare il trasportatore per la cucitura normale.



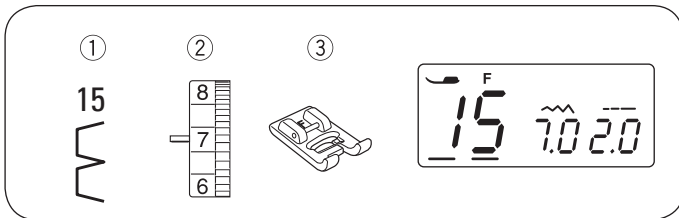
Fissaggio di strisce elastiche

- ① Punto: 12
- ② Tensione del filo: da 3 a 7
- ③ Piedino: Piedino per punto raso



Suddividere la striscia elastica in quarti e contrassegnarli. Allineare questi quarti alle cuciture anteriori centrali, le cuciture posteriori centrali e le cuciture laterali e fissare la striscia elastica al tessuto.

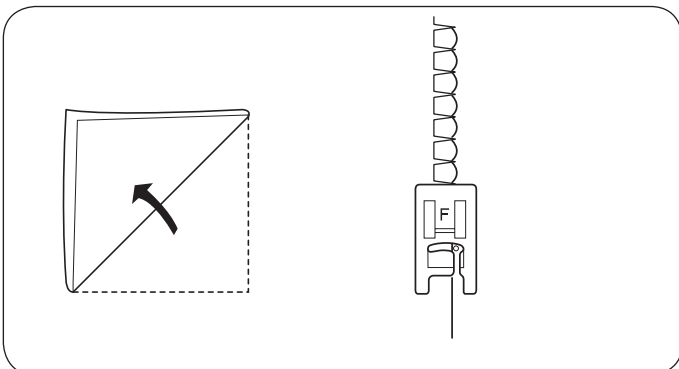
Posizionare la striscia elastica sotto il piedino, tendendola al contempo.



PUNTI DECORATIVI

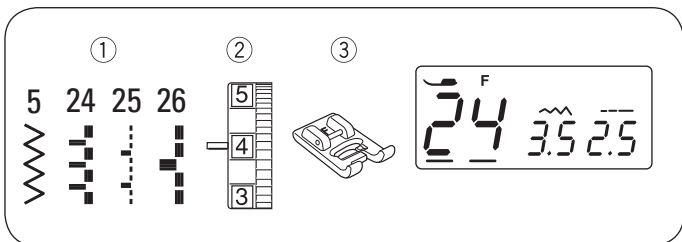
Punto Overlock/Punto conchiglia

- ① Punto: 15
- ② Tensione del filo: da 6 a 8
- ③ Piedino: Piedino per punto raso



Utilizzare un tessuto leggero, ad esempio una maglina. Piegare il tessuto come illustrato e cucire lungo la piega. Per ottenere un angolo con questa variante di overlock, l'ago deve uscire solo in misura minima dal bordo piegato. Se possibile, la tensione del filo dev'essere aumentata di una quantità minima.

Questo tipo di punto può essere eseguito anche su tessuti a maglia o morbidi e setosi, nella direzione desiderata.



Applicazione

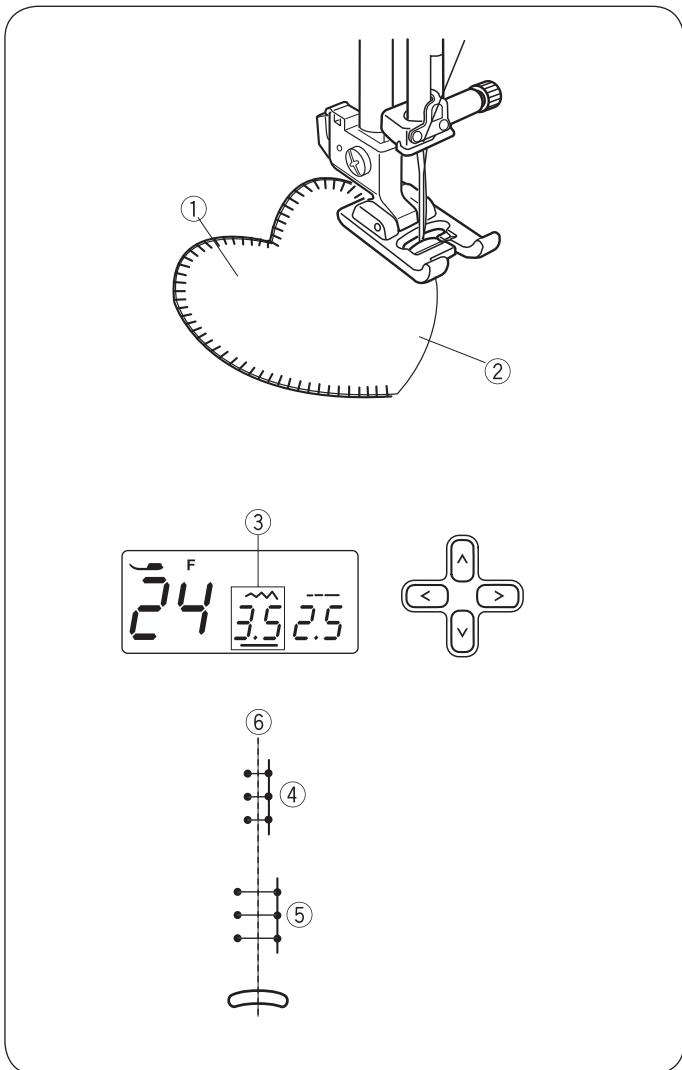
- ① Punto: 5, 24, 25 o 26
- ② Tensione del filo: da 1 a 4
- ③ Piedino: Piedino per punto raso

*La larghezza dei punti di tipo 5, 24, 25 o 26 può essere modificata senza cambiare la posizione centrale dell'ago.

Appoggiare l'applicazione sul tessuto e appuntarla o fissarla.

Durante la cucitura, far avanzare il tessuto in modo che l'ago si abbassi nel tessuto lungo il bordo esterno dell'applicazione.

- ① Applicazione
- ② Bordo esterno



• Regolazione della larghezza del punto

Selezionare il modello 24.

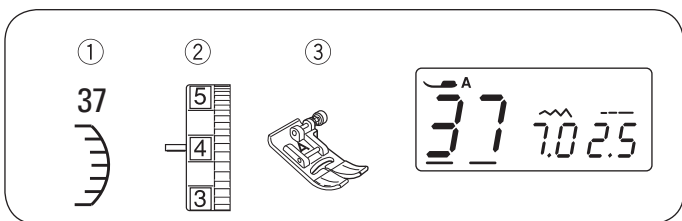
Premere i tasti dei cursori <> per spostare il cursore sotto il valore della larghezza del punto "3,5" ③ (impostazione standard).

Premere il tasto √ per ridurre la larghezza del punto ④.

Premere il tasto ^ per aumentare la larghezza del punto ⑤.

La larghezza del punto varia a seconda della posizione centrale dell'ago ⑥.

- ③ Larghezza del punto (3,5)
- ④ Modello di punto 24 (larghezza ridotta)
- ⑤ Modello di punto 24 (larghezza ingrandita)
- ⑥ Posizione centrale dell'ago



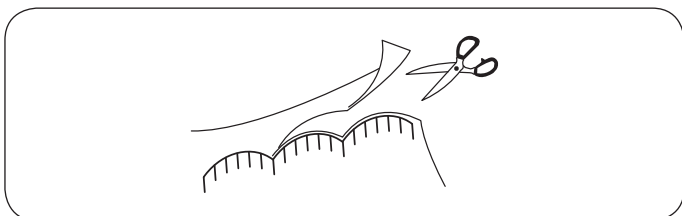
Punto a festone/punto a conchiglia

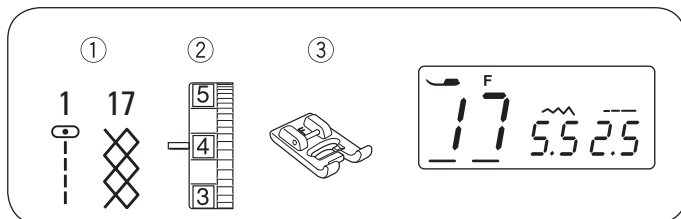
- ① Punto: 37
- ② Tensione del filo: da 3 a 6
- ③ Piedino: Piedino per zigzag

*Può anche essere utilizzato il modello di punto 45.

Cucire a una distanza dal bordo del tessuto di circa 1 cm (3/8").

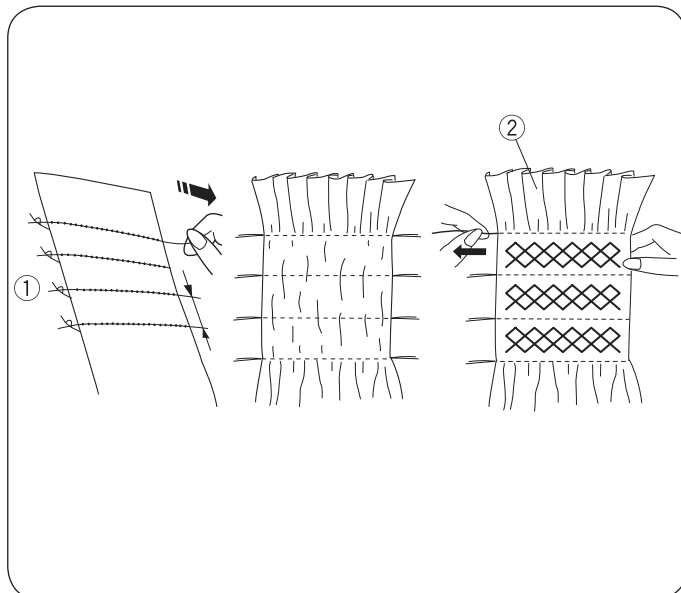
Tagliare il lato esterno dei punti come illustrato. Fare attenzione che il filo non venga tagliato.





Punto a nido d'ape

- ① Punto: 01 e 17
- ② Tensione del filo: da 3 a 6
- ③ Piedino: Piedino per punto raso



Le pieghe con cuciture a nido d'ape sono un elemento decorativo di indumenti per bambini o bluse da donna.

Scegliere un tessuto morbido e leggero, ad esempio la batista. Tagliare il tessuto con una larghezza equivalente a tre volte la larghezza stimata. Con una lunghezza del punto di "5,0", cucire file di punti dritte con una distanza di 1,0 cm (3/8") lungo l'area in cui eseguire il punto a nido d'ape.

SUGGERIMENTO:

Prima di iniziare a cucire, posizionare il filo inferiore da 10 a 15 cm (da 4" a 6") circa indietro, sotto il piedino.

Annodare i fili su un lato. ① Tirare i fili della spolina (fili inferiori) dal lato opposto, in modo da suddividere le arricciature ② uniformemente.

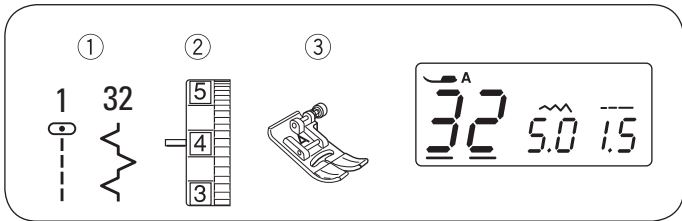
Cucire i punti a nido d'ape tra le file arricciate.

Eliminare i punti dritti tirandoli.

- ① Bordo con nodi
- ② Arricciature

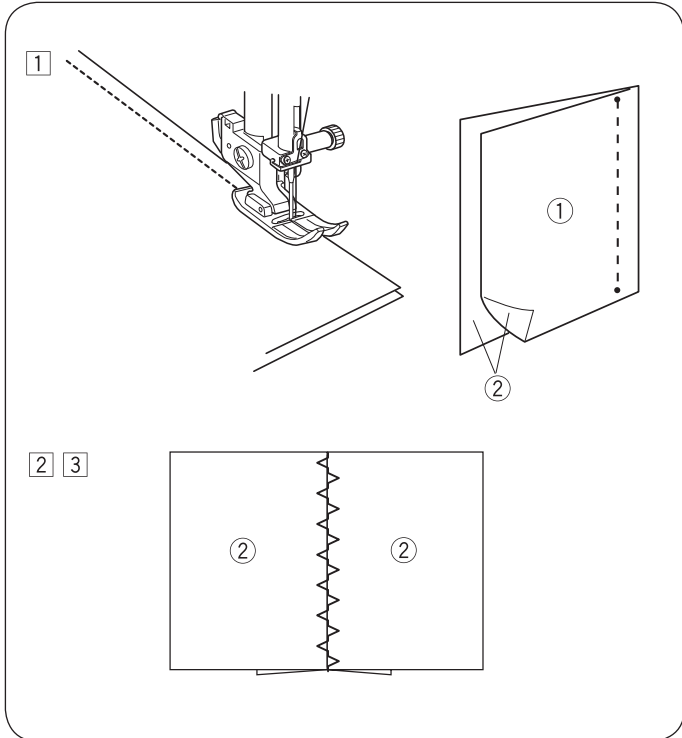
SUGGERIMENTO:

Un effetto simile si ottiene usando filo elastico come filo inferiore. Avvolgere manualmente il filo elastico. Usare il punto dritto.



Cucitura di parti di un patchwork

- ① Punto: 01 e 32
- ② Tensione del filo: da 3 a 6
- ③ Piedino: Piedino per zigzag



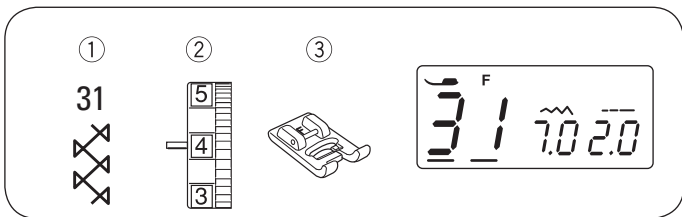
- ① Mettere uno accanto all'altro i lati anteriori dei componenti del patchwork. Selezionare il modello di punto 01. Cucire un margine orlo esatto di 0,6 cm (1/4").

- ① Retro del tessuto
- ② Lato anteriore del tessuto

- ② Selezionare il modello di punto 32.

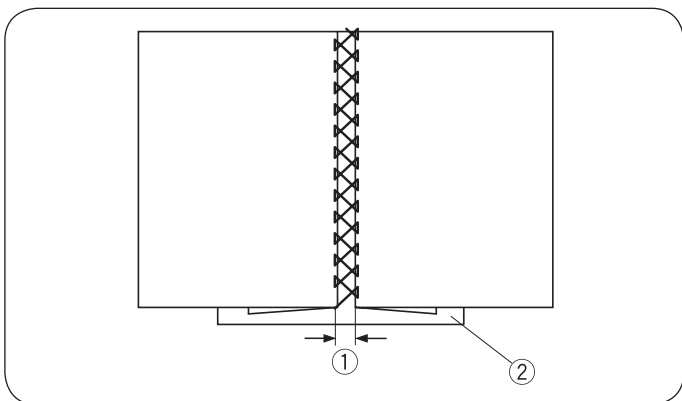
- ③ Premere l'uno contro l'altro i margini orlo per aprire. Cucire il punto 32 sul lato anteriore, al centro sulla linea della cucitura.

* È possibile utilizzare anche i punti 13, 33, 34



Fagoting

- ① Punto: 31
- ② Tensione del filo: da 3 a 6
- ③ Piedino: Piedino per punto raso Utilizzare questo punto per unire due tessuti e ottenere un effetto



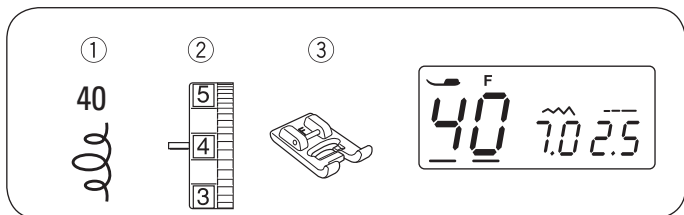
ottico di ricamo a giorno e realizzare un design interessante.

Piegare e premere i bordi di ogni tessuto di 1,5 cm (5/8") verso il basso. Fissare entrambi i margini a un foglio di carta o un non-tessuto di supporto, a una distanza di 0,3 cm (1/8"). Cucire lentamente e guidare il tessuto in modo che l'ago raggiunga i bordi piegati su entrambi i lati.

Dopo aver eseguito la cucitura, rimuovere la carta.

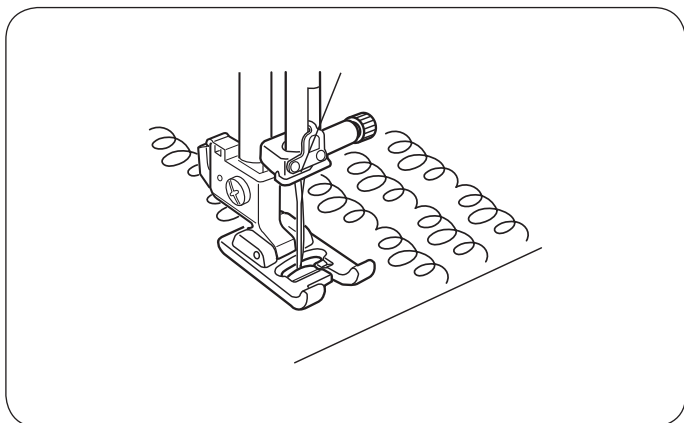
- ① 0,3 - 0,4 cm (1/8")
- ② Carta

* possibile utilizzare anche i punti 13 e 16



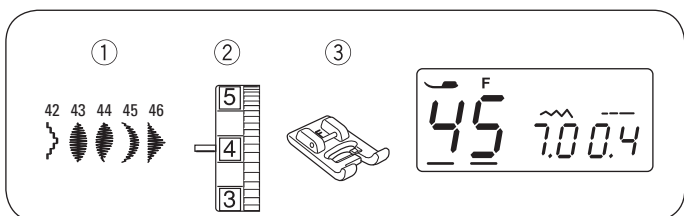
Punto quilt

- ① Punto: 40
- ② Tensione del filo: da 3 a 6
- ③ Piedino: Piedino per punto raso



Un punto a mano libera precedentemente programmato è un modo veloce e semplice per impunturare piccole superfici.

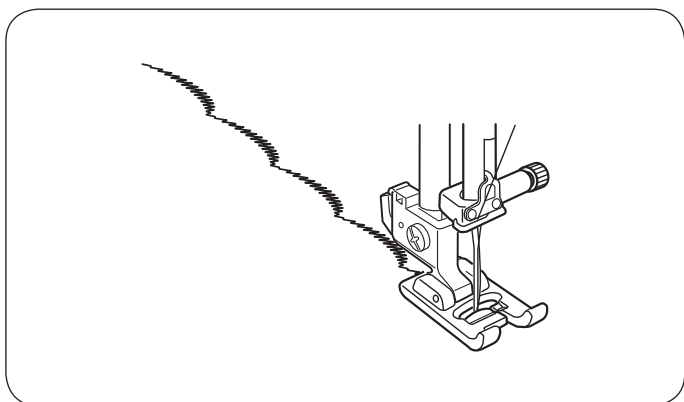
Porre l'imbottitura tra il tessuto superiore e quello inferiore.



Punti satin

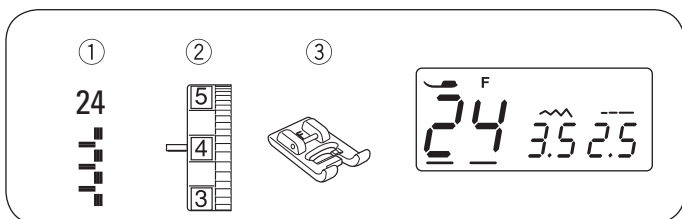
- ① Punto: 45
- ② Tensione del filo: da 3 a 6
- ③ Piedino: Piedino per punto raso

* Per i punti satin è possibile usare i modelli di punto da 42 a 44 e 46.



Per ottenere risultati di cucitura migliori, posizionare un rinforzo sul retro del tessuto quando si usano tessuti stretch o elastici.

Premere il tasto "Cucitura automatica" per impostare la fine del modello di punto.



Cucire le frange

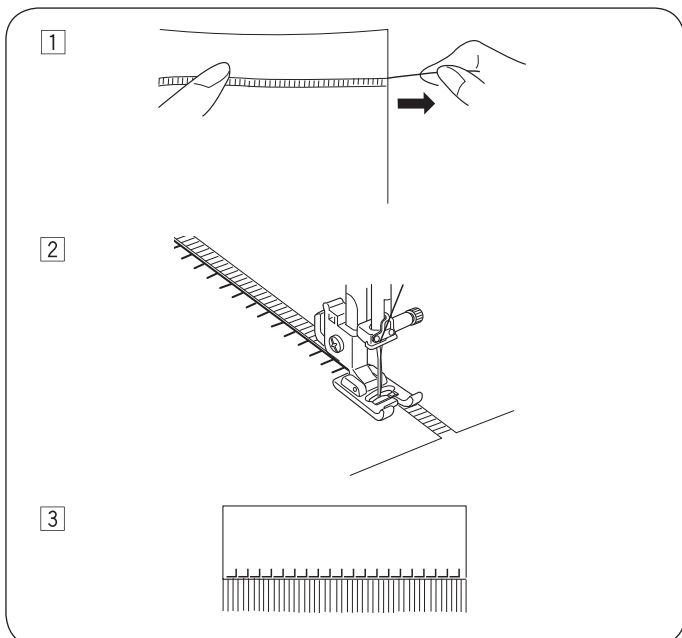
- ① Punto: 24
- ② Tensione del filo: da 3 a 6
- ③ Piedino: Piedino per punto raso

Le frange donano a biancheria da tavola e scialli un tocco particolare. Scegliere un tessuto fibroso consistente come il lino, da cui possano essere rimossi agevolmente dei fili.

1 Tagliare il tessuto con cura seguendo la corsa del filo. Rimuovere un solo filo nel punto in cui dovrà iniziare la frangia.

2 Cucire lungo il lato sinistro, in modo che i punti, sul lato destro, ricadano nello spazio vuoto.

3 Rimuovere tutti i fili in eccesso a destra, accanto ai punti, in modo che si creino delle frange.



Punto tirato

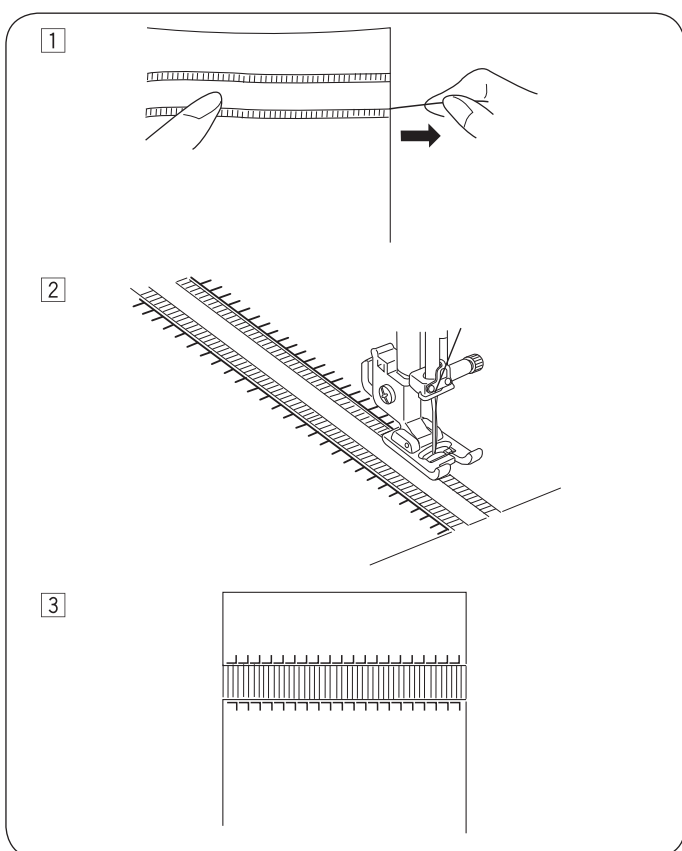
- ① Punto: 24
- ② Tensione del filo: da 3 a 6
- ③ Piedino: Piedino per punto raso

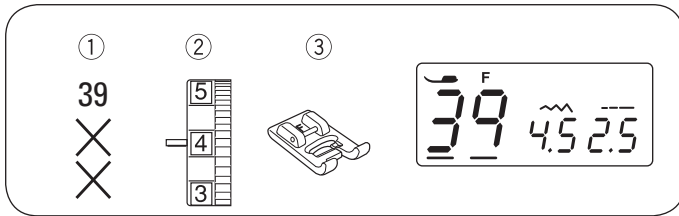
Per eseguire il punto a vuoto occorre seguire la stessa procedura per la cucitura di frange. Scegliere un tessuto fibroso consistente come il lino, da cui possano essere rimossi agevolmente dei fili.

1 Tagliare il tessuto con cura seguendo la corsa del filo. Definire la larghezza del punto tirato e ad ogni estremità estrarre un filo di tessuto.

2 Cucire lungo il lato sinistro, guidando il tessuto in moto che i punti, sul lato destro, ricadano nello spazio vuoto. Dopo aver cucito il lato sinistro, ruotare il tessuto di 180°. Cucire lungo l'altro bordo.

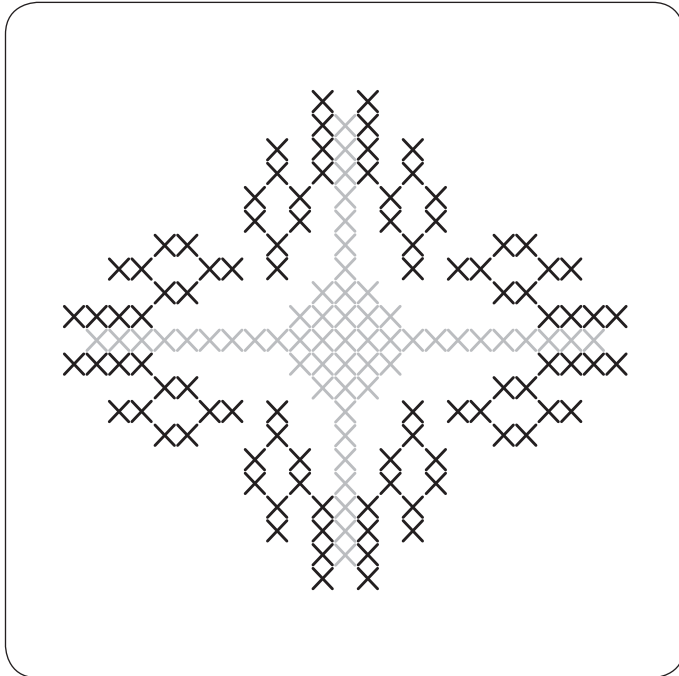
3 Tirare il filo di tessuto tra i punti.





Punto croce

- ① Punto: 39
- ② Tensione del filo: da 3 a 6
- ③ Piedino: Piedino per punto raso



Con questo modello di punto è possibile realizzare dei disegni a punto croce a velocità doppia rispetto al ricamo a mano.

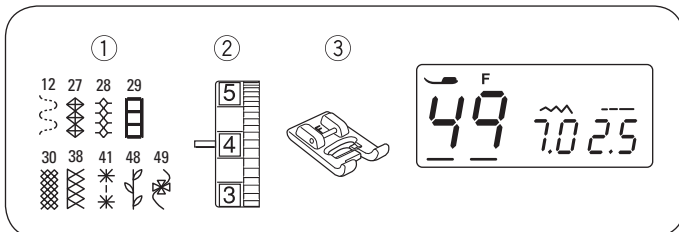
*Se prima di eseguire la cucitura viene premuto il tasto "Cucitura automatica", la macchina esegue un'unità del punto croce e poi si ferma automaticamente.

Come tessuto di fondo, usare un tessuto spesso con un'armatura a tela, ad esempio lino o flanella di lana. Se si sceglie un tessuto leggero, occorre utilizzare un non-tessuto di supporto che funzioni da rinforzo.

Adeguare larghezza e lunghezza del punto al modello desiderato.

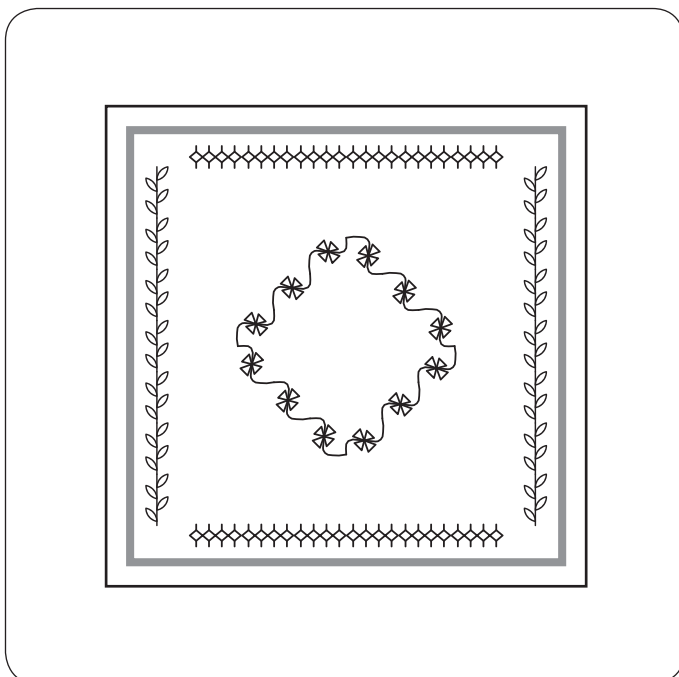
Cercare il centro del disegno o, nel caso in cui il disegno sia un'orlatura, definire un punto di partenza.

Iniziare e concludere la cucitura con il tasto "Cucitura automatica".



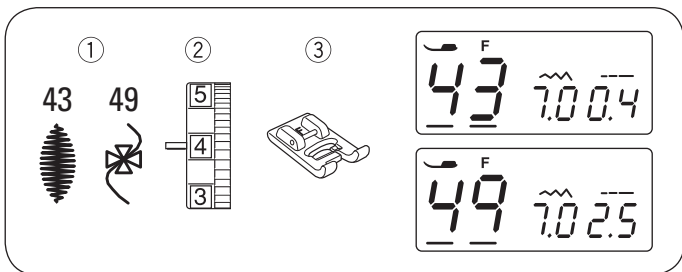
Punti decorativi

- ① Punto: 12, 27-30, 38, 41, 48 o 49
- ② Tensione del filo: da 3 a 6
- ③ Piedino: Piedino per punto raso



Per risultati di cucitura ottimali, quando si realizzano punti decorativi orientare e guidare il tessuto con attenzione.

In caso di necessità, utilizzare un non-tessuto di supporto.

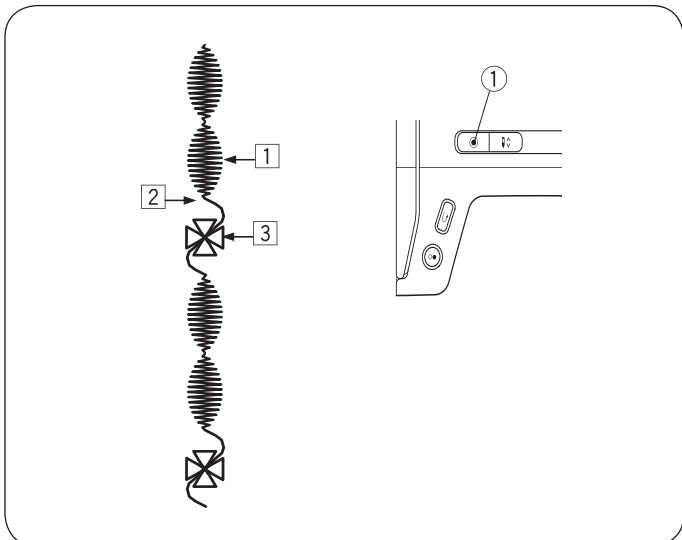


Combinazioni di punti decorativi

- ① Punto: 43 e 49
- ② Tensione del filo: da 3 a 6
- ③ Piedino: Piedino per punto raso

Esempio: combinazione di due unità dei modelli 43 e 49.

- ① Cucire il modello di punto 43 e, quando si cuce la seconda unità, premere il tasto "Cucitura automatica". La macchina si ferma automaticamente quando ha concluso la seconda unità.
 - ① Tasto "Cucitura automatica"
- ② Selezionare il modello di punto 49. Premere il tasto "Cucitura automatica" e iniziare a cucire.
- ③ La macchina cuce un'unità del modello di punto 43 e quindi si ferma automaticamente.
- ④ Ripetere la procedura sopra descritta.



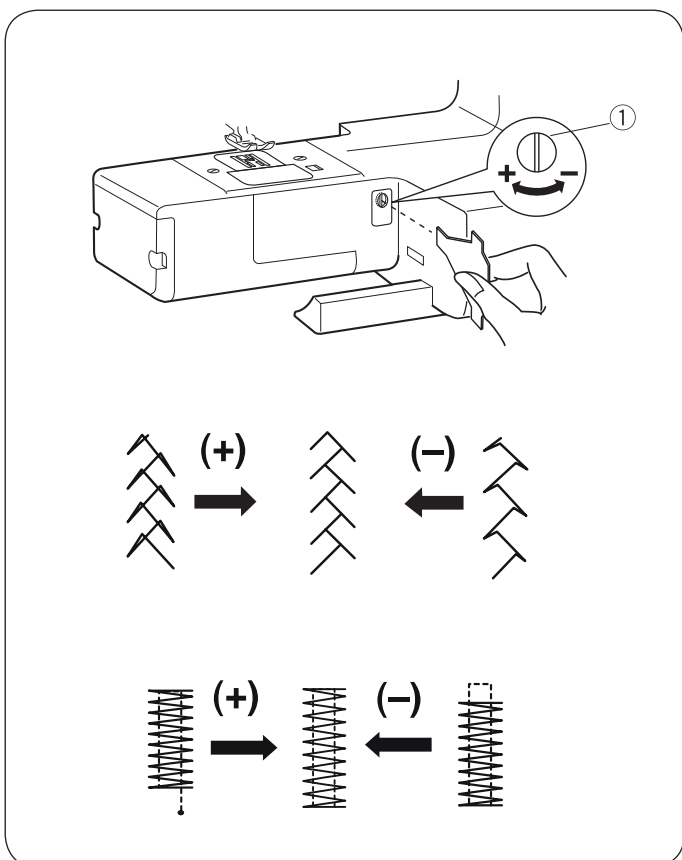
Pulsante Balance

I risultati dei punti elastici variano a seconda di condizioni di cucitura, ad es. velocità di cucitura, tipo di tessuto, numero di strati.

Per questo motivo, fare prima una prova cucendo su un campione del tessuto che sarà utilizzato.

Se la cucitura elastica è contratta, correggerla con il pulsante Balance.

- ① Pulsante Balance



• Bilanciamento del punto elastico

Quando il punto è troppo compresso, ruotare il pulsante Balance in direzione "+".

Quando il punto è troppo compresso, ruotare il pulsante Balance in direzione "-".

• Uniformità della travetta

Quando il punto non raggiunge la posizione di partenza, ruotare il volantino per equilibrare l'avanzamento in direzione "+".

Quando il punto non raggiunge la posizione di cucitura indietro, ruotare il pulsante Balance in direzione "-".

CURA DELLA MACCHINA

Pulizia di guida del crochet e trasportatore



AVVERTIMENTO:

Prima della pulizia spegnere l'interruttore principale ed estrarre la spina del cavo di alimentazione.

La macchina dev'essere smontata esclusivamente nel modo descritto in questa sezione.



ATTENZIONE:

Non conservare la macchina in luoghi con elevata umidità dell'aria, in prossimità di corpi riscaldanti o alla luce diretta del sole.

SUGGERIMENTO:

Pulire la superficie superiore della macchina con un panno umido e con sapone neutro. Dopo aver pulito la macchina, assicurarsi che l'ago e il piedino siano fissati.

Premere il tasto "Arresto ago su/giù" per sollevare l'ago. Infine, scollegare la macchina da cucire dalla presa elettrica.

Rimuovere ago e piedino.

Rimuovere la piastra di copertura spingendo il tasto di sgancio verso destra. Estrarre la spolina. Spazzolare via polvere e pelucchi (è possibile anche utilizzare un aspirapolvere).

- 1 Svitare le viti ② della placca ago ③. A tal fine, usare il cacciavite a T fornito con la macchina ①. Rimuovere la placca ago ③.
- 2 Sollevare e rimuovere il supporto della spolina ⑤.
- 3 Pulire il supporto della spolina ⑤ con uno spazzolino per pelucchi ④.
- 4 Pulire trasportatore ⑥ e guida del crochet ⑦ con lo spazzolino per pelucchi.
- 5 Pulire la parte centrale della guida del crochet con un panno asciutto.

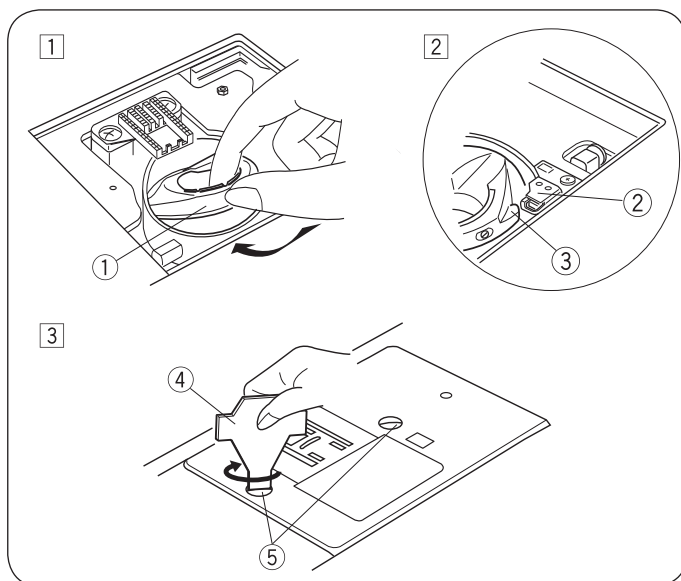
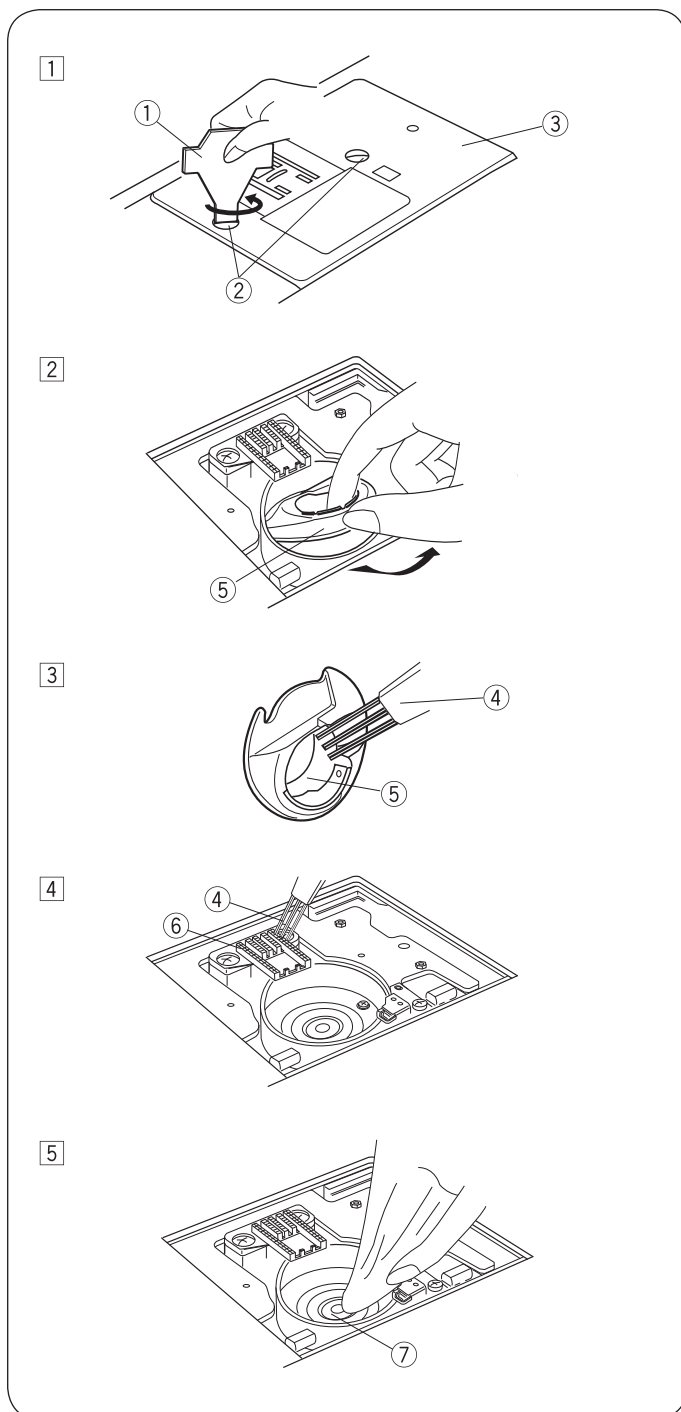
- ① Cacciavite a T
- ② Viti
- ③ Placca ago
- ④ Spazzolino per pelucchi
- ⑤ Supporto della spolina
- ⑥ Trasportatore
- ⑦ Guida del crochet

* La macchina non deve essere oliata.

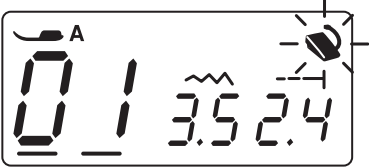
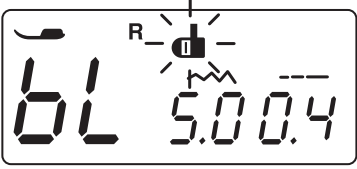


Installazione del supporto della spolina

- 1 Montare il supporto della spolina ① in modo che la manopolina ③ accanto all'arresto ② trovi posto nella guida del crochet.
- 2 Montare la spolina.
- 3 Fissare la placca ago con le viti ⑤. Dopo aver pulito la macchina, assicurarsi che l'ago e il piedino siano fissati.

- ① Supporto della spolina
- ② Arresto
- ③ Manopolina
- ④ Cacciavite a T
- ⑤ Viti



Problemi e segnali di avviso

Segnale di avviso	Causa	Soluzione
	Il tasto di avvio/arresto viene premuto quando il reostato è collegato. Il reostato è difettoso. (Il simbolo del reostato continua a lampeggiare.)	Estrarre il cavo del reostato. Contattare il centro assistenza o il rivenditore presso il quale è stata acquistata la macchina.
	La macchina si arresta quando l'asola viene cucita senza abbassare la leva per le asole.	Abbassare la leva per asole e avviare nuovamente la macchina.
	Spingere l'annaspatoio verso destra.	Per cucire spingere l'annaspatoio verso sinistra.
	La macchina si avvia dopo essersi fermata a causa di un sovraccarico.	Prima del nuovo avvio aspettare almeno 15 secondi. Accendere l'interruttore principale. Rimuovere il filo avvolto intorno alla leva del filo /guida del crochet).


























Segnale acustico	Il segnalatore acustico suona nei casi seguenti:
Suono breve	Funzionamento normale
Due suoni brevi, uno lungo	Funzionamento non affidabile
Tre suoni brevi	Cucitura dell'asola conclusa
Segnale acustico lungo	Malfunzionamento






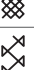




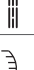










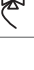



Risoluzione dei guasti

Problema	Causa	Soluzione
Il filo dell'ago si strappa	<ol style="list-style-type: none"> 1. Il filo dell'ago non si infila correttamente. 2. Tensione dell'ago eccessiva. 3. Ago curvo o spuntato. 4. Ago montato erroneamente. 5. Il filo dell'ago e il filo della spolina non sono stati posizionati correttamente sotto il piedino all'inizio del processo di cucitura. 6. Dopo la cucitura i fili non sono stati tirati indietro. 7. Filo troppo grosso o troppo fine per l'ago. 	Pagina 18. 19 Pagina 23. 24 Sostituire l'ago. Pagina 14 Pagina 20 Pagina 25 Pagina 14
Il filo della spolina si strappa	<ol style="list-style-type: none"> 1. Il filo della spolina non è stato infilato correttamente nella scatola bobina. 2. Accumulo di polvere nel supporto della spolina. 3. La spolina è danneggiata e non scorre agevolmente. 4. Il filo è avvolto in modo lento intorno a una spolina. 	Pagina 17 Pagina 51 Sostituire la spolina. Pagina 15. 16
L'ago si spezza	<ol style="list-style-type: none"> 1. Ago montato erroneamente. 2. Vite di fissaggio dell'ago troppo lenta. 3. Dopo la cucitura i fili non sono stati tirati indietro. 4. Ago troppo sottile per il tessuto utilizzato. 5. Piedino errato per il tipo di punto da cucire. 6. L'ago è montato erroneamente, è curvo o spuntato. 	Pagina 14 Pagina 15 Pagina 25 Pagina 14 Utilizzare il piedino adatto. Sostituire l'ago.
Punti saltati	<ol style="list-style-type: none"> 1. L'ago e/o i fili non sono adatti al materiale da lavorare. 2. Per cucire tessuti elasticizzati. o molto sottili e sintetici non è stato utilizzato un ago con la parte superiore blu. 3. Il filo dell'ago non si infila correttamente. 4. È stato utilizzato un ago di scarsa qualità. 5. Tensione dell'ago eccessiva. 	Pagina 14 Pagina 14 Pagina 18. 19 Pagina 14 Pagina 23. 24
L'orlo si increspa	<ol style="list-style-type: none"> 1. Ago troppo grosso per il tessuto da cucire. 2. Lunghezza del punto eccessiva per il tessuto. 	Pagina 14 Accorciare i punti.
Il tessuto non viene trasportato uniformemente	<ol style="list-style-type: none"> 1. Accumulo di polvere sul trasportatore. 2. Punti troppo corti. 3. Dopo la cucitura con il trasportatore abbassato, il trasportatore non è stato sollevato . 	Pagina 51 Allungare i punti. Pagina 14
I punti creano delle anse sotto il materiale cucito	<ol style="list-style-type: none"> 1. Tensione del filo insufficiente. 2. Ago troppo grosso o troppo sottile per il filo. 	Pagina 23. 24 Pagina 14
La macchina non funziona	<ol style="list-style-type: none"> 1. La macchina non è collegata alla rete elettrica. 2. Un filo si è aggrovigliato nella guida del crochet. 3. L'annaspatoio non viene più spinto a sinistra dopo l'avvolgimento della spolina. 	Pagina 9 Pagina 51 Pagina 16
L'asola non viene cucita correttamente	<ol style="list-style-type: none"> 1. Lo spessore del punto non è adeguato al tessuto da cucire. 2. Per tessuti elastici o sintetici non è stato usato un adeguato materiali di rinforzo. 	Pagina 34 Usare un rinforzo.
La macchina non funziona in modo uniforme ed è rumorosa	<ol style="list-style-type: none"> 1. Un filo si è aggrovigliato nella guida del crochet. 2. Accumulo di polvere nella guida del crochet o nel supporto della spolina. 	Pagina 51 Pagina 51
Rumore anomalo che proviene dall'area del crochet e punti saltati	<ol style="list-style-type: none"> 1. Il supporto della spolina è usurato o danneggiato. 	Sostituire il supporto della spolina.

TABELLA PUNTI

Panoramica

Modello di punto	Posizione dell'ago	Lunghezza del punto	Larghezza dei punti	
00		M	0,2 – 0,8	2,5 – 7,0
01		M	0,0 – 5,0	0,0 – 7,0
02		L	0,0 – 5,0	0,0 – 7,0
03		M	1,0 – 4,0	0,0 – 7,0
04		M	1,0 – 4,0	0,0 – 3,0
05		M	0,2 – 5,0	0,0 – 7,0
06		M	0,2 – 5,0	0,0 – 7,0
07		M	1,0 – 5,0	0,0 – 7,0
08		M	1,0 – 2,5	4,5 – 7,0
09		M	0,2 – 5,0	0,0 – 1,2
10		M	1,0 – 2,5	2,5 – 7,0
11		M	1,0 – 5,0	2,5 – 7,0
12		M	1,0 – 2,5	2,5 – 7,0
13		M	1,0 – 2,5	2,5 – 7,0
14		M	1,0 – 5,0	0,0 – 7,0
15		L	0,2 – 5,0	0,0 – 7,0
16		M	1,0 – 2,5	2,5 – 7,0
17		M	1,0 – 2,5	2,5 – 7,0
18		M	0,2 – 0,8	2,5 – 5,5
19		M	0,3 – 0,8	5,5 – 7,0
20		M	0,5 – 1,0	2,5 – 7,0
21		–	d1 – d9	–
22		M	1,0 – 2,5	1,0 – 5,0
23		–	L1 – L5	–
24		M	1,0 – 2,5	1,0 – 7,0

Modello di punto	Posizione dell'ago	Lunghezza del punto	Larghezza dei punti	
25		M	1,0 – 2,5	1,0 – 7,0
26		M	1,0 – 2,5	1,0 – 7,0
27		M	1,0 – 2,5	2,5 – 7,0
28		M	1,0 – 2,5	2,5 – 7,0
29		M	1,0 – 4,0	2,5 – 7,0
30		M	1,0 – 2,5	2,5 – 7,0
31		M	1,0 – 2,5	2,5 – 7,0
32		M	0,2 – 2,5	0,0 – 7,0
33		M	1,0 – 2,5	2,5 – 7,0
34		M	1,0 – 2,5	2,5 – 7,0
35		M	1,0 – 4,0	0,0 – 7,0
36		M	1,0 – 4,0	0,0 – 7,0
37		M	1,0 – 2,5	2,5 – 7,0
38		L	1,0 – 2,5	2,5 – 7,0
39		M	1,0 – 2,5	2,5 – 7,0
40		M	1,0 – 2,5	2,5 – 7,0
41		M	1,0 – 2,5	2,5 – 7,0
42		L	0,2 – 0,8	2,5 – 7,0
43		M	0,2 – 0,8	2,5 – 7,0
44		M	0,2 – 0,8	2,5 – 7,0
45		L	0,2 – 0,8	2,5 – 7,0
46		L	0,2 – 0,8	2,5 – 7,0
47		M	1,0 – 2,5	2,5 – 7,0
48		M	1,0 – 2,5	2,5 – 7,0
49		L	1,0 – 2,5	2,5 – 7,0



www.mybernette.com/red-dress

IT - 11/2016 - 1. Edizione
5060007.0.03 / 808850779
© BERNINA International AG
Steckborn CH, www.bernina.com