

SINGER®

3323 Manuale di Istruzioni

IMPORTANTI NORME DI SICUREZZA

Utilizzando un apparecchio elettrico bene è osservare delle semplici precauzioni indicate nel paragrafo che segue.

Leggere attentamente queste istruzioni prima di utilizzare la Macchina per Cucire.

PERICOLO - Per ridurre il rischio di scosse elettriche:

1. La Macchina non deve mai essere lasciata accesa e incustodita.
2. Staccare sempre la Macchina dalla presa di corrente, non a p p e n a terminato di utilizzarla e prima di pulirla.
3. Staccare sempre la spina prima di sostituire la lampadina. Sostituire la lampadina con una da 15 W dello stesso tipo.

ATTENZIONE - Per ridurre il rischio di incidenti o danni alle persone:

1. Evitare che sia usata come un giocattolo. Esercitare una attenzione particolare se vi sono bambini nelle vicinanze.
2. Utilizzare questa Macchina solo per l'uso per cui è stata progettata, come descritto in questo manuale di istruzioni. Utilizzare solo gli accessori previsti dal produttore e indicati in questo manuale.
3. Non utilizzare mai la Macchina se il cavo o la spina sono danneggiati. Se la Macchina non funziona correttamente, se è caduta a terra, nell'acqua, o ha subito altri danni non utilizzatela. Portatela al più vicino Centro Assistenza per un controllo e un'eventuale riparazione della parti elettriche e meccaniche.
4. Non utilizzarla se le feritoie di ventilazione sono bloccate. Controllare che le feritoie di ventilazione ed il reostato non vengano ostruiti da filaccia, polvere o pezzi di stoffa.
5. Durante la cucitura, tenere le dita lontane dalle parti in movimento. Fare particolare attenzione all'ago.
6. Utilizzare sempre la placca d'ago corretta. Una placca non corretta potrebbe provocare la rottura dell'ago.
7. Non utilizzare aghi storti.
8. Non tirare o spingere il tessuto mentre si cuce. Questo potrebbe piegare e spezzare l'ago.

9. Togliere la spina dalla presa ogni volta che si deve compiere qualsiasi operazione nella zona dell'ago, come infilatura, sostituzione dell'ago, della placca d'ago o del piedino, ecc.
10. Togliere la spina dalla presa ogni volta che si devono togliere coperchi, lubrificare le parti o effettuare uno qualsiasi degli interventi di manutenzione indicati in questo manuale.
11. Non bagnarla o inserire oggetti nelle aperture.
12. Non utilizzarla all'aperto.
13. Non utilizzarla in luoghi dove sono stati spruzzati aerosol (spray) o dove viene somministrato ossigeno.
14. Per scollegare la Macchina, spegnere gli interruttori (posizione "O") e staccare la spina dalla presa di corrente.
15. Per staccare la Macchina dalla presa di rete, non tirare il filo, ma prendere in mano la spina.
16. Il livello di pressione sonora, in normali condizioni operative, è di 75 dB(A).
17. Quando la macchina non funziona correttamente, spegnerla o scollegarla dall'alimentazione.
18. Non collocare mai oggetti sul pedale.
19. Se il cavo di alimentazione fissato al pedale subisce dei danni, occorre farlo sostituire dal fabbricante o dal suo rappresentante dell'assistenza oppure da una persona qualificata al fine di evitare pericoli.
20. Questo apparecchio non è destinato ad essere usato da persone (incluso i bambini) con capacità fisiche, sensorie o mentali ridotte, oppure prive di esperienza e know-how, a meno che non abbiano la supervisione o seguano le istruzioni sull'uso dell'apparecchio di una persona responsabile della loro sicurezza.
21. Occorre controllare i bambini per assicurarsi che non usino l'apparecchio per giocare.

CONSERVARE QUESTO MANUALE DI ISTRUZIONI

Questo prodotto è costruito per il solo uso domestico.

Congratulazioni

Per l'acquisto di questa Macchina per Cucire Singer, state per iniziare una grande avventura nella creatività. Dal primo momento un cui inizierete ad usare la Vostra Macchina, Vedrete come sarà semplice cucire.

Vi raccomandiamo, prima di usare la Vostra Macchina per Cucire di scoprire i suoi grandi vantaggi e le facili operazioni che troverete leggendo il Manuale di Istruzioni, passo dopo passo, sedute davanti alla Vostra Macchina per Cucire.

Per garantire un prodotto sempre aggiornato il Costruttore si riserva di apportare tutte le modifiche estetiche, tecniche e degli accessori di questa Macchina per Cucire, se lo ritiene necessario.

SINGER è un marchio registrato di The Singer Company Limited o le sue consociate.

©2010 The Singer Company Limited o sue consociate. Tutti i diritti riservati.

□ Indice

Parti e funzioni di base della macchina da cucire

Parti principali della Macchina.....	2/3
Collegamento della Macchina.....	4
Regolazione leva alza-piedino in due posizioni.....	5
Accessori.....	6

Procedure di infilatura

Avvolgimento della bobina.....	7
Inserimento della spoletta nella capsula.....	8
Come infilare la Macchina.....	9
Infila-ago automatico.....	10
Recupero del filo della bobina.....	11
Regolazione della tensione del filo.....	12

Cucitura

Come scegliere il tipo di punto.....	13
Manopola di regolazione larghezza punto e manopola di regolazione lunghezza punto.....	14
Eseguire un punto dritto.....	15
Cucitura a marcia indietro/ Rimozione del lavoro/ Tagliare il filo.....	16
Scegliere un punto dritto elastico.....	17
Orlo invisibile.....	18
Esecuzione di asole in un solo passaggio.....	19
Cucire bottoni.....	20
Arricciature.....	21
Rammendo a trasporto libero, trapuntatura.....	22
Piedino trasporto uniforme (optional).....	23
Piedino taglia cucì (optional).....	24

Informazioni di carattere generale

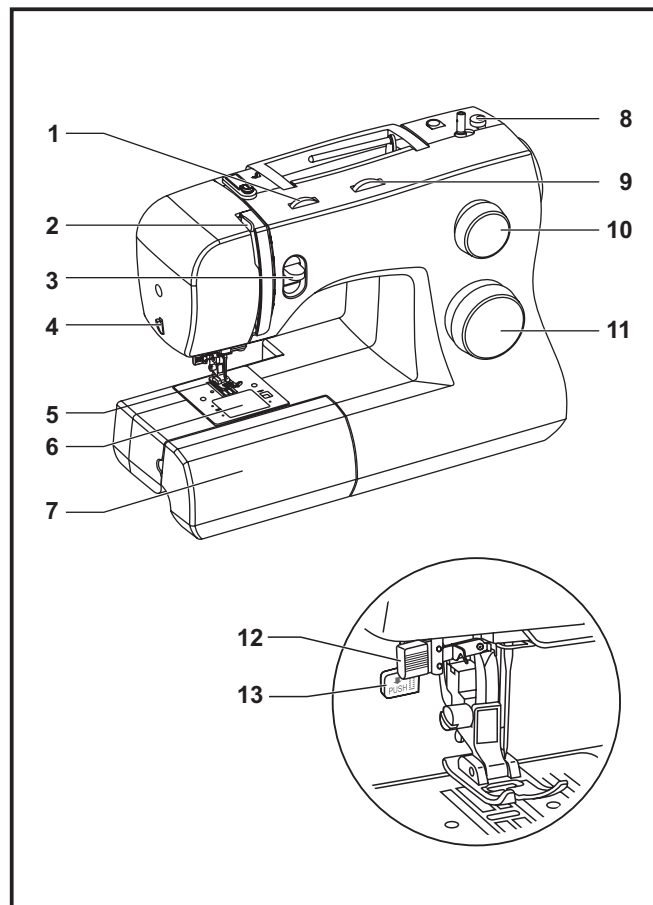
Inserimento piano estraibile.....	25
Montaggio del gambo piedino.....	26
Tabella tessuti, filati ed aghi.....	27
Piasta da rammendo.....	28

Manutenzione e Risoluzione dei problemi

Sostituzione degli aghi.....	29
Sostituzione della lampadina.....	30
Come rimediare a piccoli inconvenienti.....	31

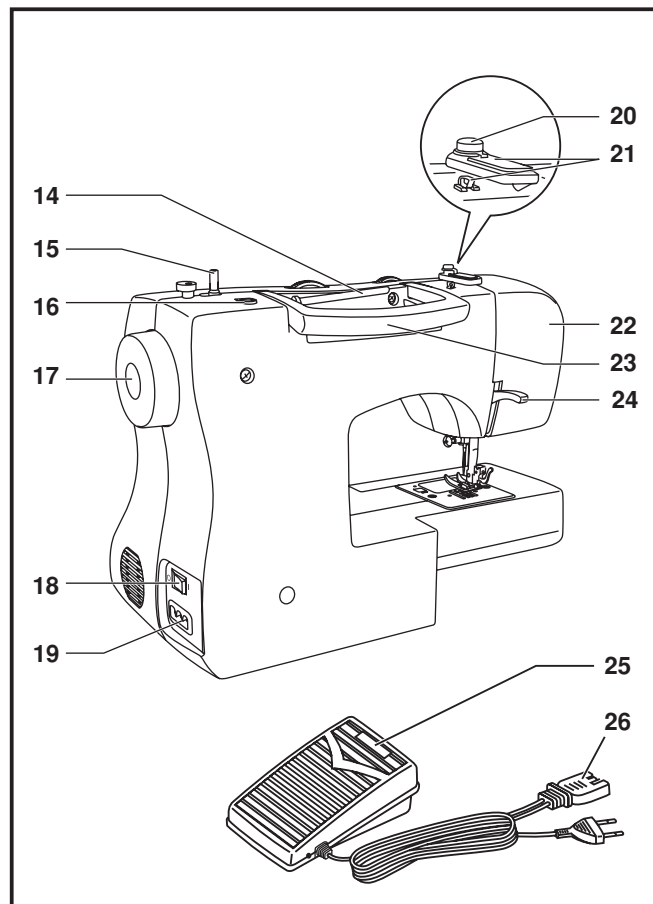
□ Parti principali della Macchina

1. Selettore di tensione
2. Leva di tensione
3. Leva per la cucitura all'indietro
4. Taglia-filo
5. Piedino
6. Placca ago
7. Braccio libero/ vano accessori
8. Ferma spolina
9. Manopola di regolazione larghezza punto
10. Manopola di regolazione lunghezza punto
11. Manopola di selezione del tipo di punto
12. Infila-ago automatico
13. Leva occhielli ad un tempo



□ Parti principali della Macchina

- 14. Portarocchetto orizzontale e Fermarocchetto
- 15. Annaspatoio
- 16. Alloggiamento secondo portarocchetto
- 17. Volantino
- 18. Interruttore motore e luce
- 19. Alloggiamento spina
- 20. Guida filo bobina
- 21. Guida filo superiore
- 22. Coperchio frontale
- 23. Maniglia
- 24. Leva alza-piedino
- 25. Reostato
- 26. Cavo di alimentazione



□ Collegamento della Macchina

Collegare la macchina ad una presa di corrente come indicato (1). Questo apparecchio è dotato di una presa polarizzata che deve essere inserita correttamente come mostrato in figura (2).

Attenzione

Staccare la spina quando la macchina non è in funzione.

Pedale di controllo

Il pedale regola la velocità della cucitura. (3)

Attenzione

Consultare un elettricista specializzato in caso di dubbio su come collegare la macchina alla presa di corrente.

Staccare la spina quando la macchina non è in funzione.

Il pedale deve essere usato con queste specifiche KD-1902 (110-120V area)/ KD-2902 (220-240V area) prodotto da ZHEJIANG FOUNDER MOTOR CORPORATION Ltd. (China)

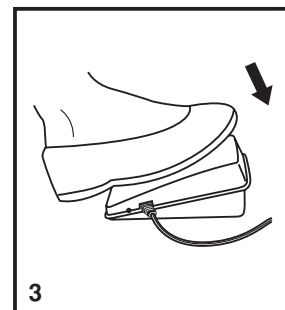
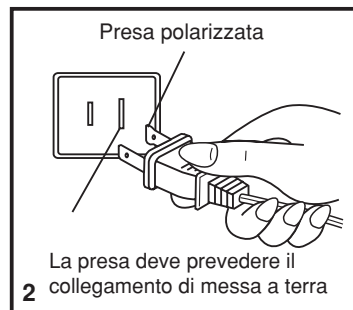
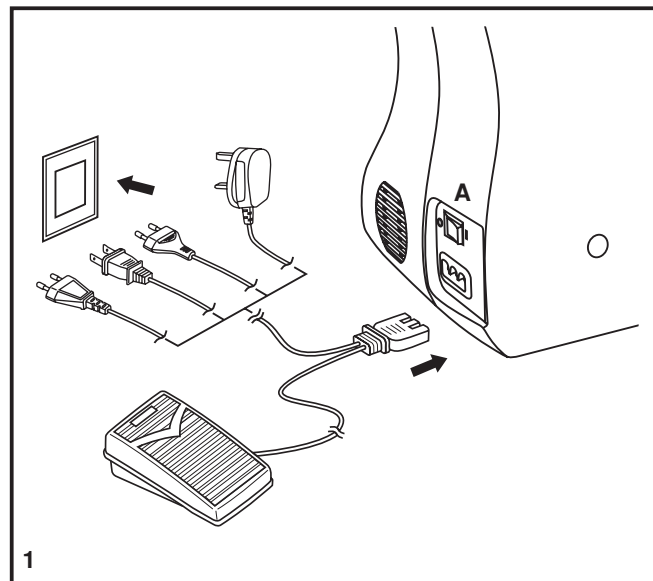
4C-326G(230V area) prodotto da Wakaho Electric Ind. Co., Ltd. (Vietnam)

Luce per cucire

Premere il selettore (A) in posizione "I" per accendere la luce.

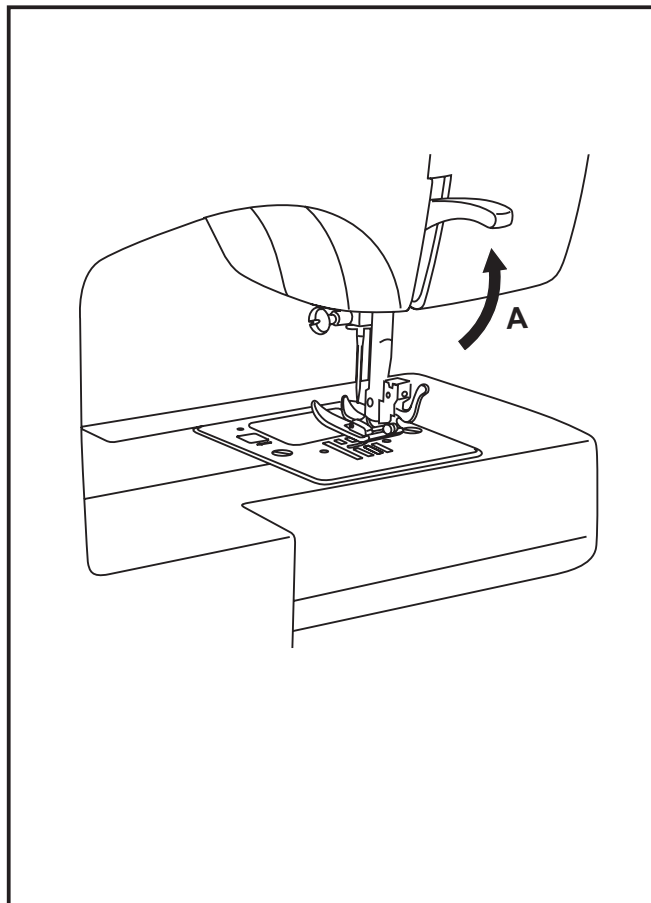
INFORMAZIONE IMPORTANTE

Per apparecchi con spina polarizzata, (una lamella più grande dell'altra). Per ridurre il rischio di scosse elettriche, questa spina deve essere inserita in una presa polarizzata solo una volta. Se non entra perfettamente, girare la spina. Se ancora non entra contattare un elettricista per installare un dispositivo corretto. Non modificare la spina in alcun modo.



Regolazione leva alza-piedino in due posizioni

Quando si devono cucire più strati di tessuto, è possibile portare il piedino nella seconda posizione per facilitare il lavoro (A).



□ Accessori

Accessori standard (1)

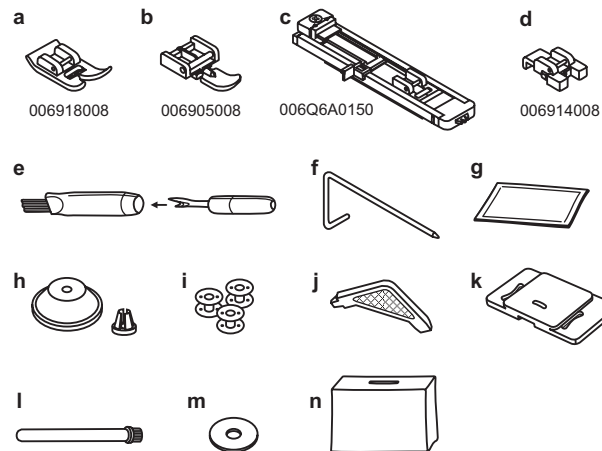
- a. Piedino multifunzione
- b. Piedino cerniere
- c. Piedino asole
- d. Piedino bottoni
- e. Taglia asole/ spazzolino
- f. Guida per quilt/ margini
- g. Aghi
- h. Fermarocchetto
- i. Bobine (3x)
- j. Cacciavite a L
- k. Piastra da rammendo
- l. Portarocchetto ausiliario
- m. Feltrino porta rocchetto
- n. Copertina morbida

Accessori optional (2)

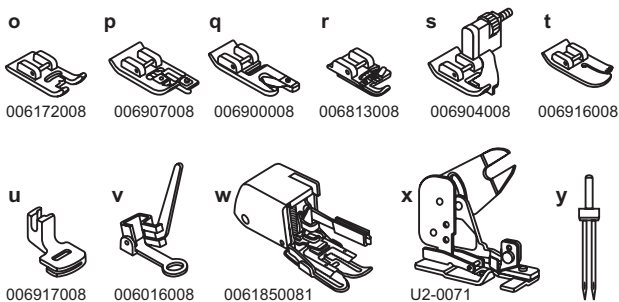
(Questi 11 accessori non sono in dotazione con la macchina, ma possono essere acquistati presso un rivenditore autorizzato.)

- o. Piedino ricamo
- p. Piedino sopraggitto
- q. Piedino orlatore
- r. Piedino cordonatore
- s. Piedino orlo invisibile
- t. Piedino rammendo/ricamo
- u. Piedino arricciatore
- v. Piedino quilt
- w. Piedino doppio trasporto
- x. Piedino taglia cucì
- y. Ago gemello

1 Accessori standard



2 Accessori optional

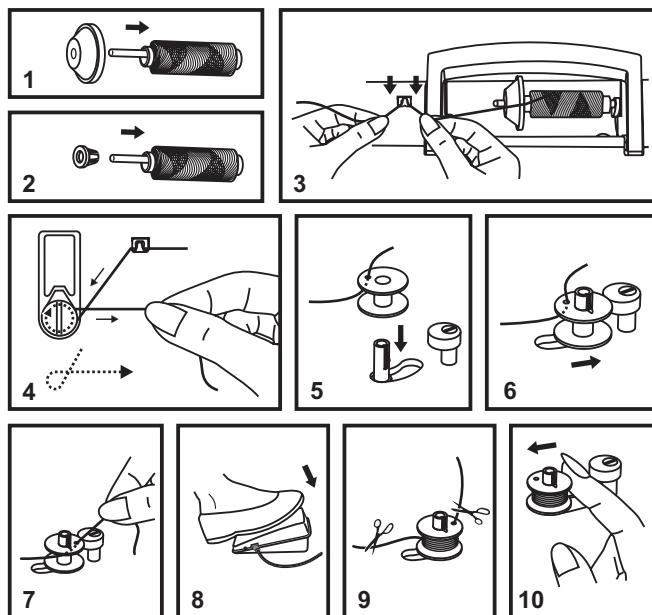
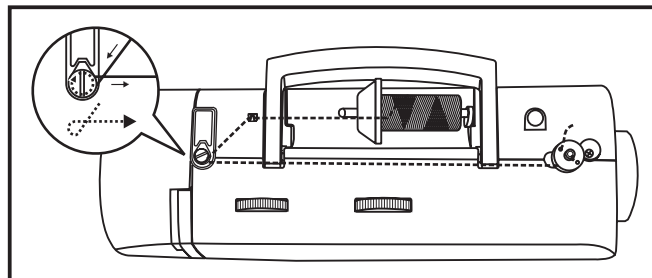


□ Avvolgimento della bobina

- Mettete sul portarocchetto il filo, con il fermarocchetto grande o piccolo (1/2).
- Inserire il filo nel guidafilo (3).
- Avvolgere il filo sul disco di tensione con un movimento orario (4).
- Inserire il filo nella bobina come illustrato e metterla sul perno dell'annaspatoio (5).
- Spingere verso destra l'alberino della bobina (6).
- Trattenere con le dita il capo del filo (7).
- Premere sul reostato (8).
- Tagliare il filo (9).
- Spingere verso sinistra l'alberino della bobina (10) e smontarlo.

Nota:

Quando il perno dell'annaspatoio è in posizione di avvolgimento, la Macchina non cuce e il volantino non gira. Per riprendere la cucitura, portare il perno dell'annaspatoio verso sinistra (posizione di cucitura).



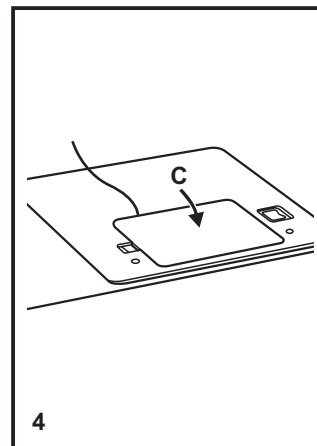
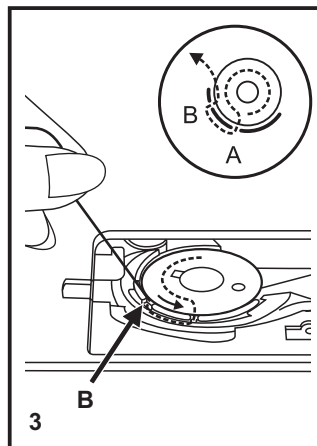
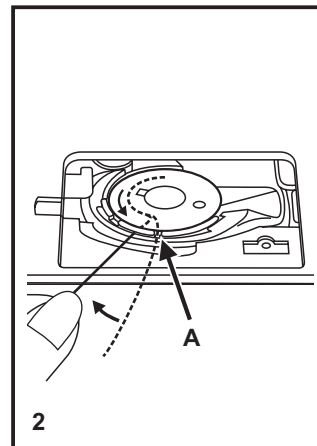
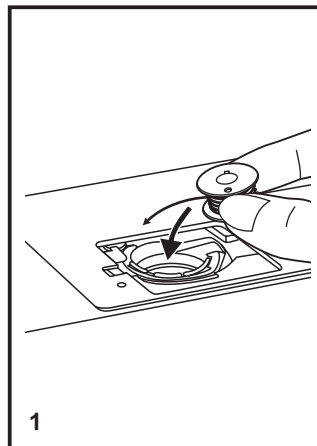
□ Inserimento della bobina avvolta

Quando si inserisce o si rimuove la bobina, l'ago deve essere nella posizione più alta.

1. Inserire la bobina nella scatola bobina con il filo che ruota in senso antiorario (freccia).
2. Guidare il filo nella scanalatura (A).
3. Tirare il filo in senso orario finché esce dalla scanalatura (B).
4. Tirare il filo per circa 15cm. e applicare il coperchio della bobina (C).

Attenzione:

Portare l'interruttore su spento "O" prima di inserire o rimuovere la bobina.



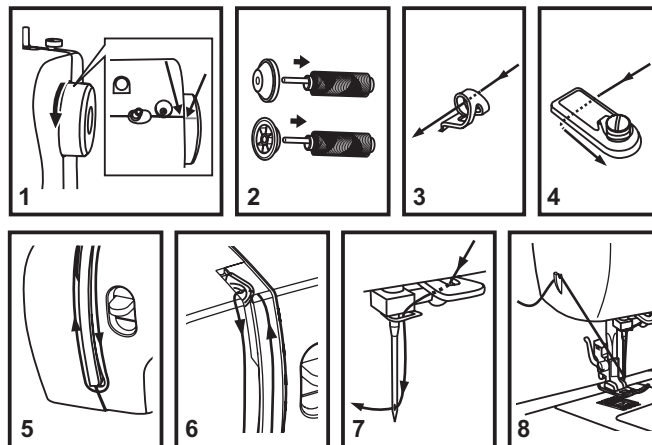
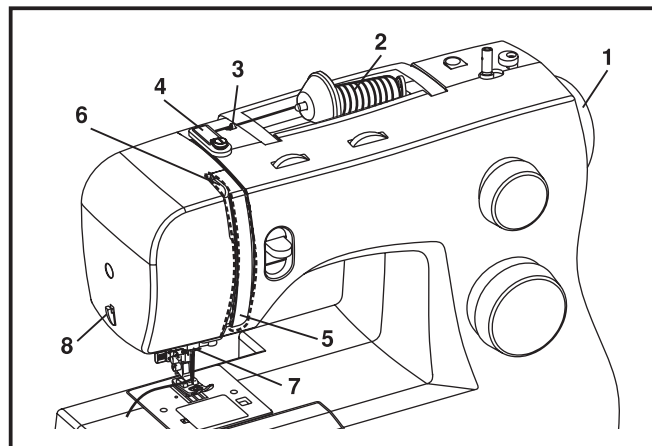
□ Come infilare la Macchina

Quella che segue è un'operazione semplice, ma è importante che venga effettuata correttamente. In caso contrario potrebbero verificarsi numerosi problemi in fase di cucito.

- Cominciate con il sollevare l'ago nella sua posizione più alta (1) e continuare a ruotare il volantino in senso antiorario, finché l'ago non comincia appena ad abbassarsi. Alzare il piedino per rilasciare i dischi di tensione.

Nota: Per vostra sicurezza, vi consigliamo vivamente di spegnere la macchina prima di iniziare ad infilare il filo.

- Sollevate il portarocchetto. Mettete il rocchetto di filo sul fermarocchetto, con il filo che esce dal rocchetto come indicato. Per piccoli rocchetti di filo, mettete il lato piccolo del fermarocchetto vicino al rocchetto (2).
- Estraiete il filo dal rocchetto facendolo passare per il guidafile superiore (3) e tirandolo attraverso la molla di pre-tensione, come indicato (4).
- Infilate il modulo di tensione, indirizzando il filo verso il basso nel canale destro e verso l'alto nel canale sinistro (5). Durante questa operazione, è utile tenere fermo il filo tra il rocchetto e il guidafile.
- A questo punto, fate passare il filo nella fessura della leva tendifilo, da destra verso sinistra, e portatelo nuovamente verso il basso (6).
- A questo punto, passare il filo dietro il guidafile orizzontale e dietro la guida del porta-ago per il filo sottile (7) quindi scendere verso l'ago che sarà infilato dalla parte anteriore verso quella posteriore.
- Fate in modo che dalla cruna dell'ago escano 15-20 cm circa di filo, che porterete verso il dietro della macchina. Per tagliare il filo utilizzate il taglia-filo incorporato (8).

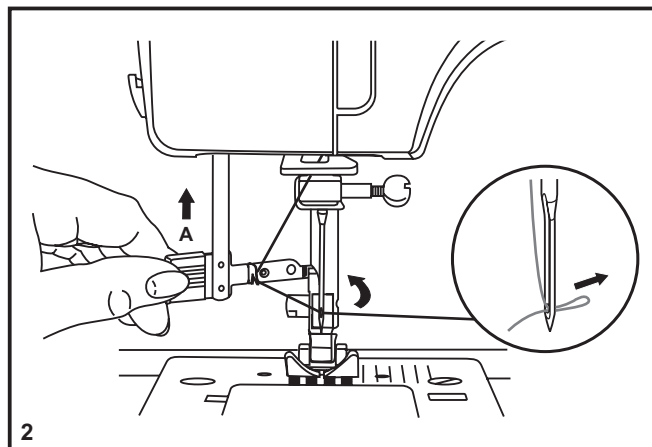
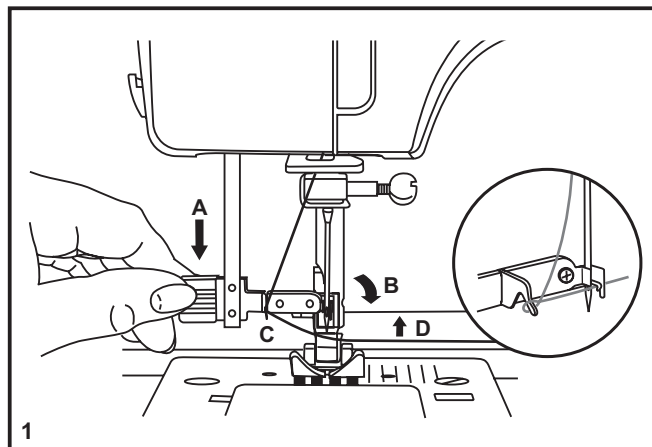


□ Infila-ago automatico

- Sollevare l'ago nella posizione massima.
- Abbassare il più possibile la leva (A).
- L'infilata-ago andrà automaticamente in posizione di infilatura (B).
- Far passare il filo nel guidafile (C).
- Passare il filo davanti all'ago e attorno al gancio (D) dal basso verso l'alto.
- Rilasciare la leva (A).
- Tirare il filo attraverso la cruna dell'ago.

Attenzione!

Mettere l'interruttore principale su off ("O")!

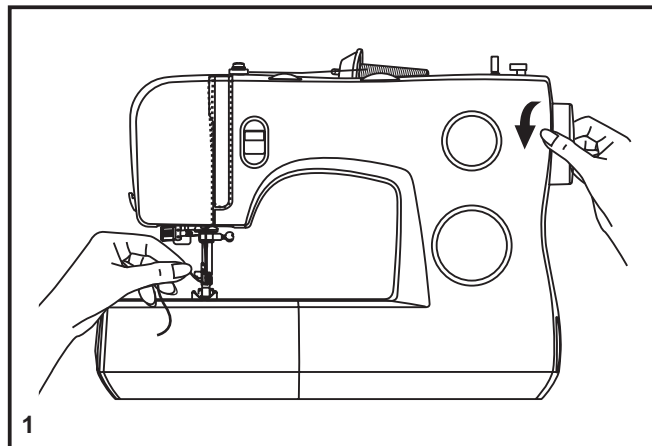


□ **Recupero del filo della bobina**

Trattenere il filo superiore con la mano sinistra.
Girare il volantino (1) in avanti (in senso antiorario), per abbassare e alzare l'ago.

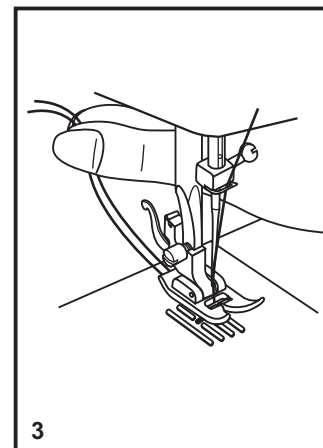
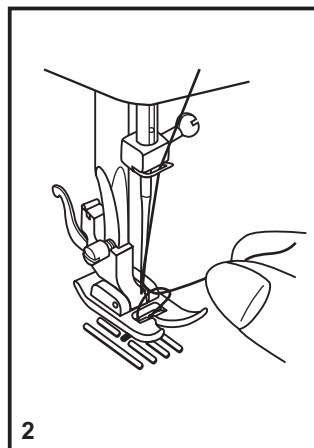
Note:

Se fosse difficile estrarre il filo della bobina, controllate che il filo non si sia impigliato nello sportellino o nel piano convertibile.



Tirare delicatamente il filo superiore per sollevare il filo della bobina attraverso il foro della placca ago (2).

Aprire il cappio e portare entrambi i fili dietro, sotto il piedino (3).



□ Regolazione della tensione del filo

Tensione del filo superiore

Generalmente la tensione del filo viene regolata su "4".

Per aumentare la tensione, ruotare il selettore verso un numero più grande. Per diminuire la tensione portare il selettore verso un numero più piccolo.

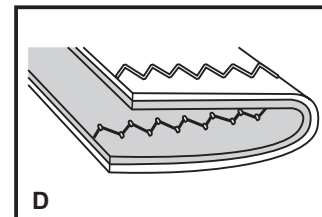
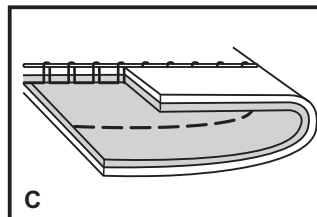
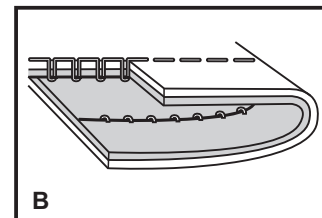
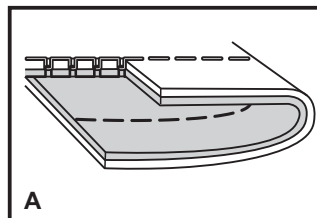
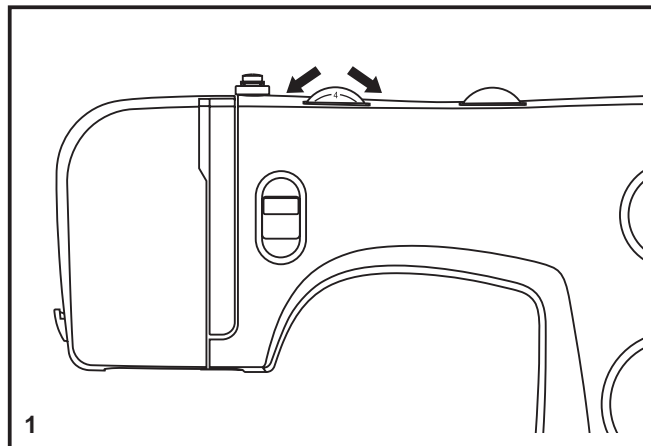
- A. Tensione normale per la cucitura diritta.
- B. Tensione troppo lenta per la cucitura diritta. Ruotare il selettore verso un numero più grande.
- C. Tensione troppo alta per la cucitura diritta. Portare il selettore verso un numero più piccolo (C).
- D. Tensione normale per zig-zag e punti decorativi.

Tensione filo inferiore

La tensione del rocchetto è stata impostata correttamente in stabilimento e non richiede regolazioni.

Nota:

- Una tensione adeguata è importante per una buona cucitura.
- Non esiste un'unica tensione valida per tutti i punti, filati e i tessuti.
- Una tensione bilanciata (il punto identico sul dritto e sul rovescio) viene generalmente richiesta solo per lavori di cucito con cucitura diritta.
- Il 90% di tutte le cuciture viene realizzato tra 3 e 5 (4 è la regolazione base)
- Per lo zig-zag e i punti decorativi, la tensione del filo deve essere un po' più lenta che per la cucitura diritta .
- Per tutti i punti decorativi può risultare un punto più grazioso e una leggera arricciatura sul tessuto quando il filo superiore compare sul rovescio del tessuto.



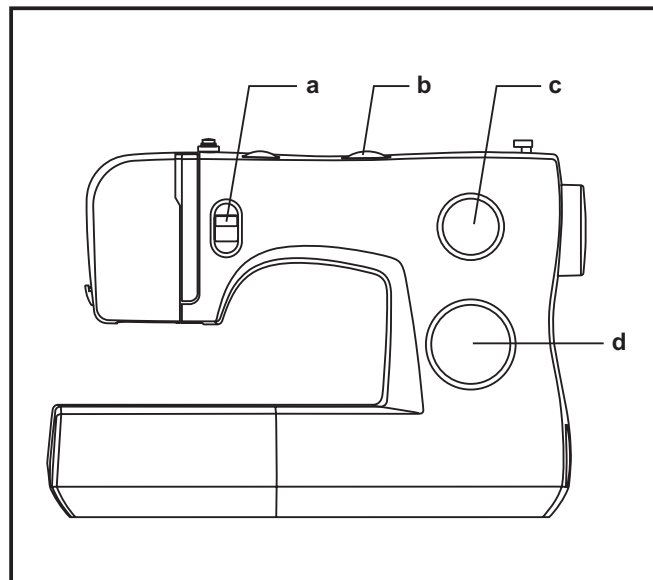
□ Come scegliere il tipo di punto

Il diagramma riportato in questa pagina illustra i tipi di punto disponibili nella macchina.

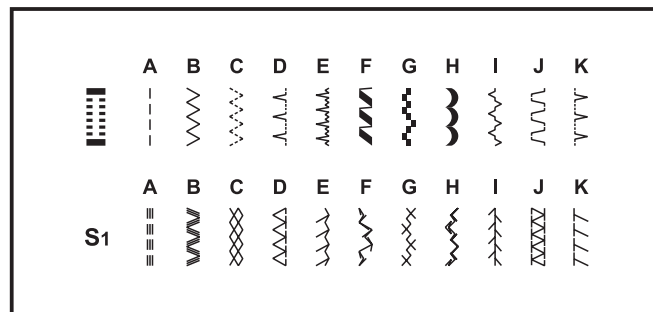
I punti nella parte superiore dello schema sono riportati sul selettore motivi in grigio. Per selezionare i motivi in grigio, ruotare il relativo selettore. (d) Usare la manopola di regolazione lunghezza punto (c) per regolare la lunghezza del punto come desiderato. Usare la manopola di regolazione larghezza punto (b) per regolare la larghezza del punto come desiderato.

I punti nella fila inferiore del grafico sono indicati in blu sulla manopola di selezione del tipo di punto. Il blu indica che il punto è di tipo elastico; le informazioni su come eseguirlo sono riportate a pagina 17.

La manopola di selezione del tipo di punto può essere ruotata in entrambe le direzioni.



- a. Leva per la cucitura all'indietro
- b. Manopola di regolazione larghezza punto
- c. Manopola di regolazione lunghezza punto
- d. Manopola di selezione del tipo di punto



□ Manopola di regolazione larghezza punto e manopola di regolazione lunghezza punto

Funzione della manopola di regolazione larghezza punto

La larghezza massima per il punto a zig zag è di 5mm; è tuttavia possibile ridurre la larghezza per qualsiasi punto. La larghezza aumenta a mano a mano che si ruota la manopola del punto a zig zag sui valori compresi tra "0" e "5" (1).

La manopola di larghezza punto serve anche per controllare la posizione dell'ago per il ricamo infinito del punto dritto. "0" ago in posizione centrale, "6" ago completamente a sinistra.

Funzione della manopola di regolazione lunghezza punto con il ricamo a zig zag

Impostare la manopola di selezione del tipo di punto sul punto a zig zag.

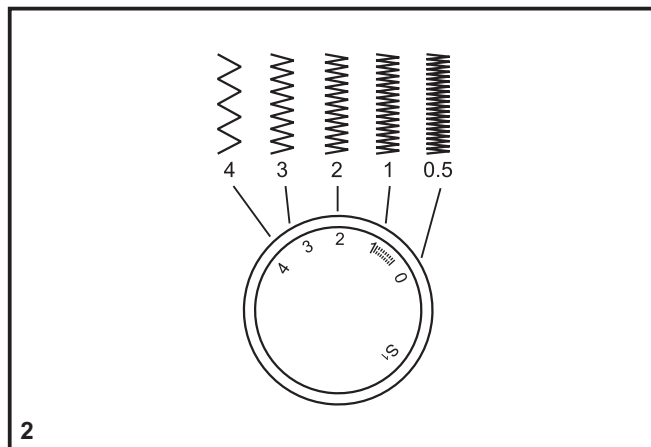
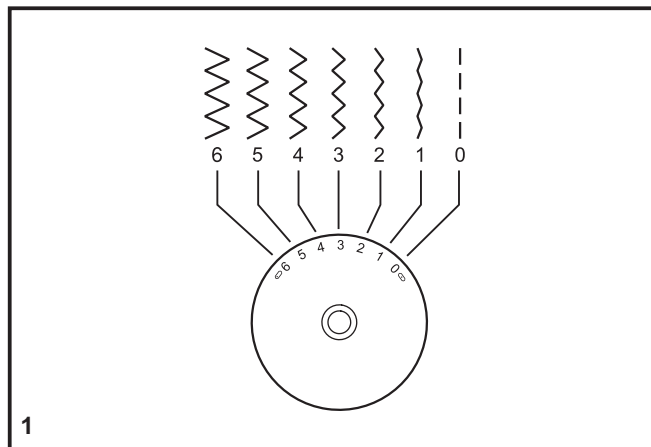
Più l'impostazione della manopola di regolazione lunghezza punto si avvicina a "0", più aumenta la densità del punto a zig zag.

Per ottenere dei punti a zig zag precisi e puliti occorre impostare la manopola su "3" o su un valore inferiore (2).

I punti zig-zag densi sono chiamati punti cordoncino (2).

Funzione della manopola di regolazione lunghezza punto con il ricamo a punto dritto

Per eseguire dei punti dritti, impostare la manopola di selezione del tipo di punto sul punto dritto. Ruotando la manopola di regolazione lunghezza punto, la lunghezza dei punti diminuisce a mano a mano che la manopola si avvicina a "0". La lunghezza dei punti aumenta a mano a mano che la manopola si avvicina a "4". In genere, si consiglia di aumentare la lunghezza del punto quando si lavora su tessuti pesanti o quando si usano ago o filo più spessi. Al contrario, occorre diminuire la lunghezza del punto in caso di tessuti leggeri o con ago o filo sottili.

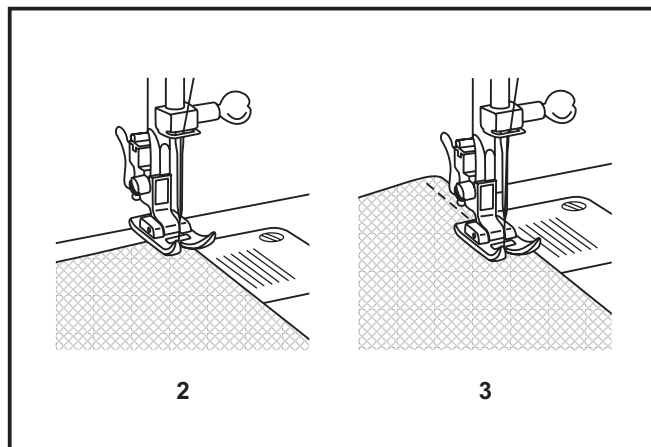
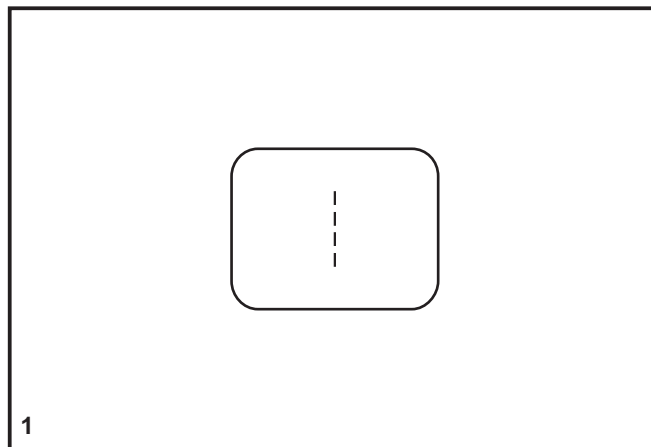


□ Eseguire un punto dritto

Prima di iniziare a cucire, impostare la macchina per il ricamo del punto dritto (1).

Posizionare la stoffa sotto il piedino con il bordo allineato con la linea guida di cucitura desiderata sulla piastra dell'ago (2).

Abbassare la leva alzapedino, quindi premere sul pedale per iniziare a cucire (3).



Cucitura a marcia indietro

Per rinforzare all'inizio e alla fine la cucitura, premere la leva della marcia indietro.

Cucire alcuni punti. Rilasciare la leva e la Macchina riprende la cucitura avanti (A). (1)

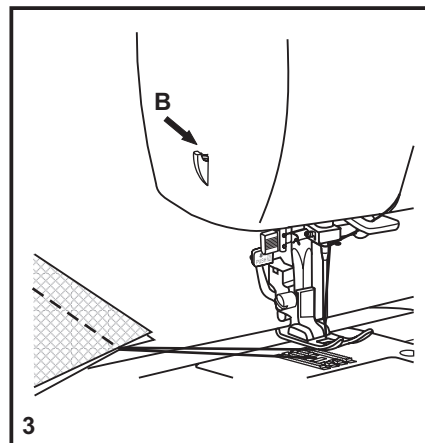
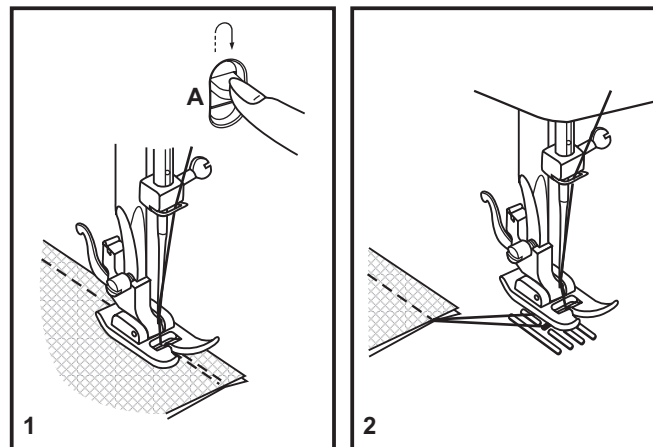
Rimozione del lavoro

Ruotare il volantino in senso antiorario per portare la leva tendifilo nella posizione più alta, alzare il piedino e togliere il lavoro verso il dietro del piedino e dell'ago (2).

Tagliare il filo

Portare i due fili sotto il piedino.

Guidare i fili sulla placca ago verso il tagliafilo (B). Tirare i fili verso il basso per tagliarli (3).



□ Scegliere un punto dritto elastico

I punti dritti elastici sono indicati in blu sulla manopola di selezione del tipo di punto. Per selezionare questo tipo di punti, ruotare la manopola di selezione sul tipo di punto desiderato. Quindi, ruotare la manopola di regolazione della lunghezza del punto sull'indicatore contrassegnato con "S1". Riportiamo di seguito due esempi dei molti tipi di punto elastico disponibili:

Punto dritto elastico

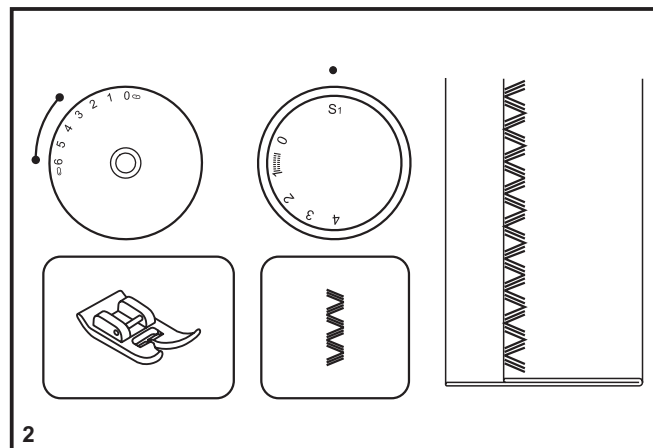
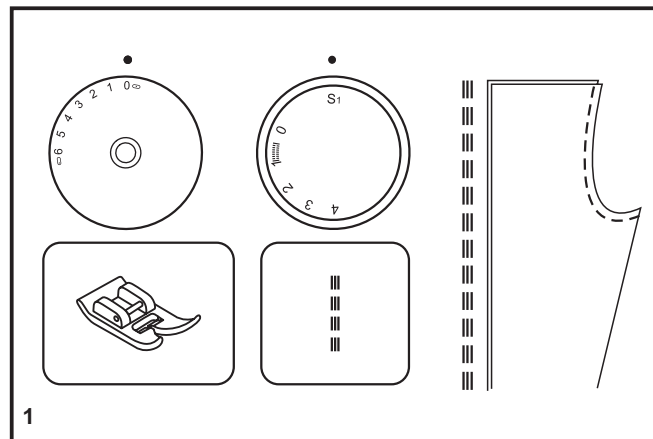
Impostare la manopola di selezione del tipo di punto su "-----". Questo tipo di punto è utilizzato per aggiungere rinforzi tripli alle cuciture elastiche e resistenti.

La macchina esegue due punti avanti e due indietro.

Punto Ric Rac

Impostare la manopola di selezione del tipo di punto su "~~~~~". Impostare la manopola di regolazione della larghezza del punto tra "3" e "6".

Il punto Ric Rac è adatto per tessuti ruvidi come denim, velluto a coste, popeline, tessuto per tendaggi, ecc.



□ Orlo invisibile

Per gli orli di tende, pantaloni, gonne, ecc.

..A...A.. Orlo invisibile per tessuti elastici.

.A...A..A. Orlo invisibile per tessuti non elastici.

Impostare la manopola di regolazione lunghezza punto in base alla scala di valori nel diagramma a destra. Gli orli invisibili, tuttavia, sono normalmente eseguiti con impostazioni di lunghezza maggiori. Impostare la manopola di regolazione larghezza punto su un valore appropriato per lo spessore/il tipo di tessuto da cucire, scegliendo in base alla scala di valori riportata nel diagramma sulla destra della pagina. Generalmente, per le stoffe leggere si usa un punto più stretto, e per le stoffe pesanti un punto più largo. Prima di iniziare il lavoro, cucire un campione di prova per assicurarsi che le impostazioni della macchina siano giuste per la stoffa utilizzata.

Orlo invisibile:

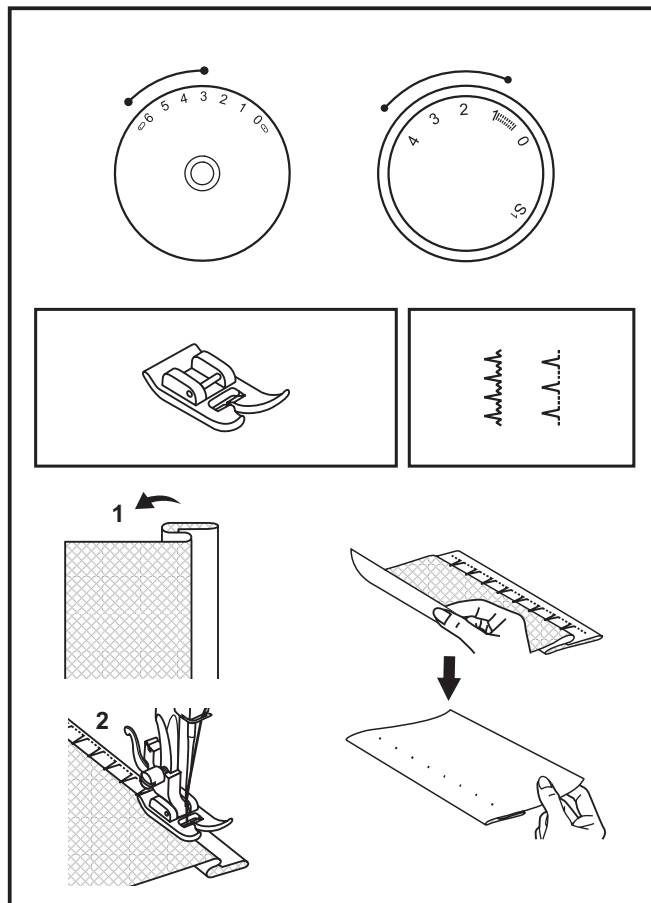
Piegare l'orlo per ottenere la larghezza desiderata e stirare. Piegare (come mostrato in fig. 1) contro il lato dritto del tessuto, con il bordo superiore dell'orlo che si prolunga di circa 7 mm (1/4") sul lato dritto del tessuto ripiegato.

Iniziare a cucire lentamente sulla stoffa ripiegata, controllando che l'ago tocchi leggermente l'estremità ripiegata per catturare uno o due fili della stoffa (2).

Una volta terminato l'orlo, dispiegare la stoffa e stirare.

Nota:

Per rendere ancora più semplice la cucitura di questo tipo di orlo, si consiglia di usare un piedino per orlo invisibile, che potrete richiedere presso il vostro rivenditore SINGER®. (Vedere a pagina 6 per il numero articolo)



□ Esecuzione di asole in un solo passaggio

La cucitura di asole è una procedura semplice che dà buoni risultati. Tuttavia, prima di eseguire il lavoro vero e proprio si consiglia vivamente di esercitarsi nella cucitura delle asole usando un campione di stoffa e lo stabilizzatore.

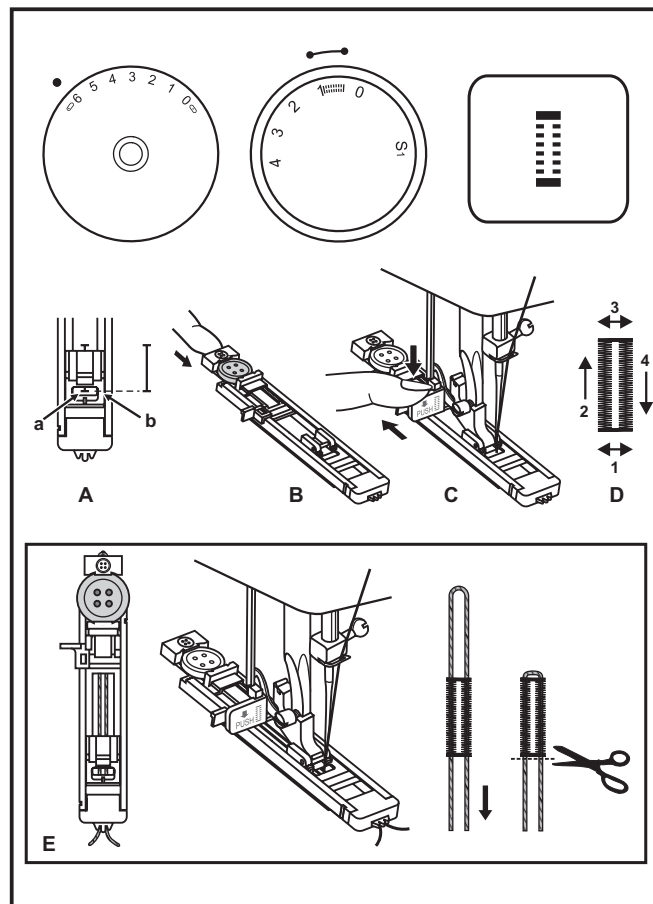
Esecuzione di asole

1. Marcare con un gessetto per sarti la posizione dell'asola sul tessuto.
2. Applicare il piedino per asole e disporre la manopola di selezione dei punti su "1".
Impostare la manopola di regolazione lunghezza punto su "1/4".
Impostare la larghezza del punto su "6". Può darsi che occorra regolare la larghezza del punto a seconda del lavoro da eseguire. Cucire un campione di prova per stabilire la larghezza giusta.
3. Abbassare il piedino allineando le guide sul piedino con i segni tracciati sul tessuto (A). (La macchina eseguirà per prima la barretta frontale.) (Allineare il segno tracciato sul tessuto (a) con la guida sul piedino (b).)
4. Aprire la placca per bottoni e inserire il bottone (B).
5. Abbassare la levetta dell'asola e spingerla leggermente indietro (C).
6. Tenendo delicatamente il filo superiore, avviare la macchina.
7. L'ordine di cucitura dei componenti dell'asola è mostrato in (D).
8. Al termine della cucitura dell'asola arrestare la macchina.

Esecuzione di un'asola su tessuti elastici (E)

Quando si eseguono asole su tessuti elastici, applicare del filo spesso o un cordoncino sotto il piedino dell'asola. Quando l'asola è cucita le colonnine copriranno il cordoncino.

1. Marcare la posizione dell'asola sul tessuto con un gessetto per sarti, applicare il piedino per asole e disporre la manopola di selezione dei punti su "1". Impostare la manopola di regolazione lunghezza punto su "1/4".
2. Agganciare il cordoncino all'estremità posteriore del piedino per asole, portare davanti al piedino le due estremità del cordoncino, inserirle nelle scanalature e legarle temporaneamente in quella posizione.
3. Abbassare il piedino e cominciare a cucire.
*Impostare la larghezza del punto in modo che corrisponda al diametro del cordoncino.
4. Completata la cucitura, tirare delicatamente il cordoncino per rimuovere eventuali tratti allentati e tagliare la parte in eccesso.



□ Cucire bottoni

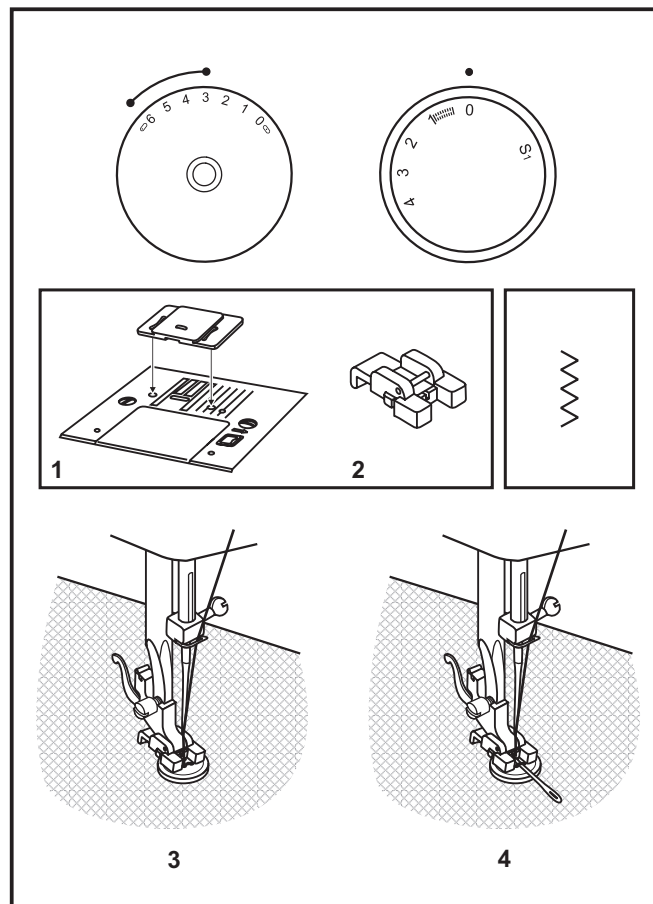
Installare la piastra per rammendo (1). Togliere il piedino multifunzione e inserire il piedino per la cucitura dei bottoni (2). Impostare la lunghezza del punto su "0".

Posizionare bottone e tessuto sotto il piedino di cucitura bottone, come mostrato in (3).

Estrarre l'ago dalla stoffa. Impostare la macchina sul punto a zig-zag, quindi impostare la larghezza su "3" - "6". Girare il volantino per controllare che l'ago si inserisca bene nei fori sinistro e destro del bottone. Regolare la larghezza del punto, secondo la necessità, in base alla distanza tra i fori del bottone. Cucire lentamente sul bottone impiegando circa 10 punti.

Estrarre l'ago dalla stoffa. Impostare di nuovo la macchina sul punto diritto con larghezza "0", quindi terminare eseguendo pochi punti di fermatura.

Se occorre uno stelo, posizionare un ago da rammendo in cima al bottone e cucire. Per bottoni con 4 fori, cucire prima attraverso i due fori anteriori, spingere in avanti il tessuto, quindi cucire attraverso i due fori posteriori.



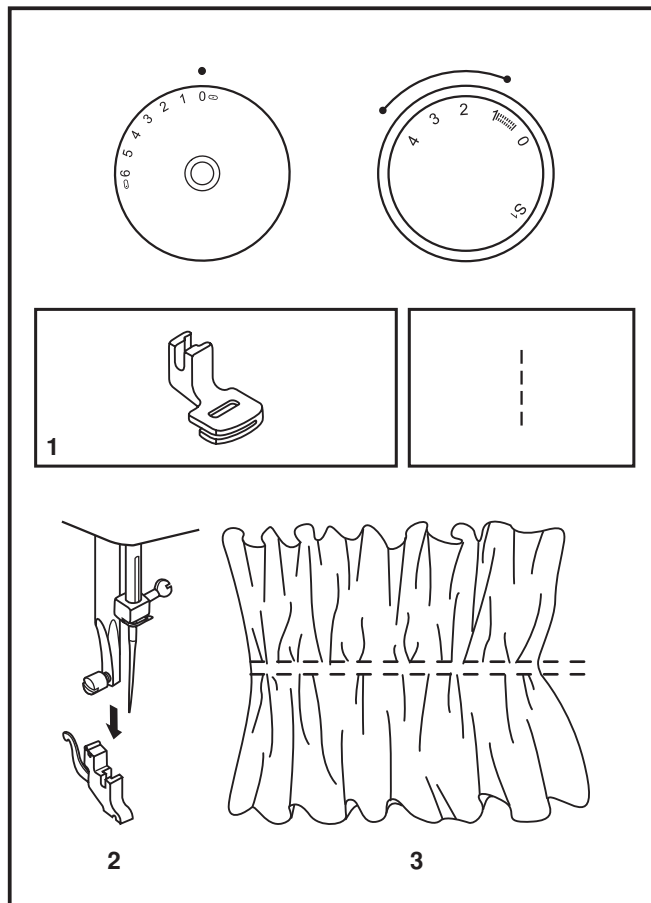
□ Arricciature

* Il piedino per arricciare è un accessorio optional, non fornito a corredo con la Macchina. (1)

- Togliete il gambo piedino. (2)
- Inserire il piedino arricciatore.
- Cucire una singola linea o più righe di cucitura diritta.
- Se sono richieste più arricciature, allentare la tensione del filo superiore sotto a 2 in modo che il filo inferiore si disponga sul rovescio del tessuto. Impostare una maggiore lunghezza dei punti: facilita anche la produzione di più increspature.
- Tirare il filo inferiore per arricciare ulteriormente il tessuto. (3)

Nota:

Il piedino illustrato è il piedino per arricciare optional che non viene fornito a corredo con la Macchina. Se non è stato acquistato è possibile sostituirlo con il piedino optional e arricciate a mano il tessuto, diminuendo la tensione sotto a 2 e tirando il filo inferiore per arricciare.



□ Rammendo a trasporto libero, trapuntatura

* Il piedino per rammendo è un accessorio opzionale, non in dotazione alla vostra macchina per cucire (1).

Rammendo:

Installate la placca di rammendo (2).

Togliete il gambo piedino (3).

Agganciate il piedino per rammendo al supporto del piedino. La leva (a) deve essere dietro alla vite del morsetto dell'ago (b). Con il vostro dito indice, premete con forza il piedino da dietro e stringete la vite (c) (4).

Quando rammendate, per prima cosa cucite attorno al bordo del foro, per fissare i fili del tessuto (5).

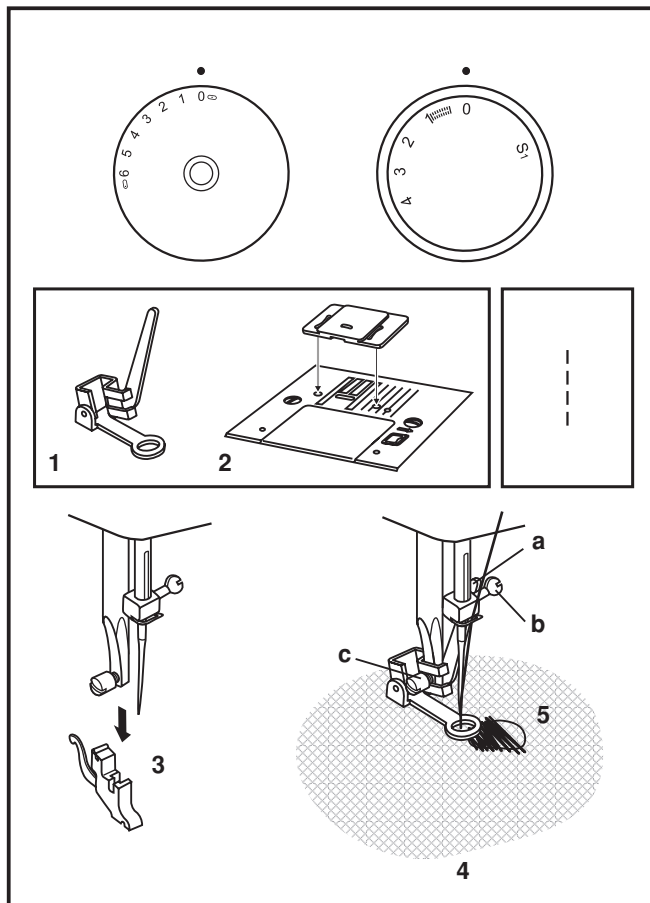
Prima riga di cucito: lavorate sempre da sinistra a destra. Ruotate il tessuto di 90° e cucire sopra la cucitura precedente. Vi consigliamo l'uso di un cerchietto per rammendo: potrete cucire con maggiore facilità e risultati migliori.

Nota:

Il rammendo a movimento libero viene effettuato senza adoperare il sistema di trasporto interno della macchina. Il movimento del tessuto è controllato dall'operatore, che dovrà coordinare il movimento del tessuto con la velocità di cucitura.

Trapuntatura:

Eseguire un punto dritto. Il piedino per rammendo opzionale fa da guida per cucire un motivo serpeggiante fatto di linee ricurve che fissano insieme strati di tessuto e imbottitura.



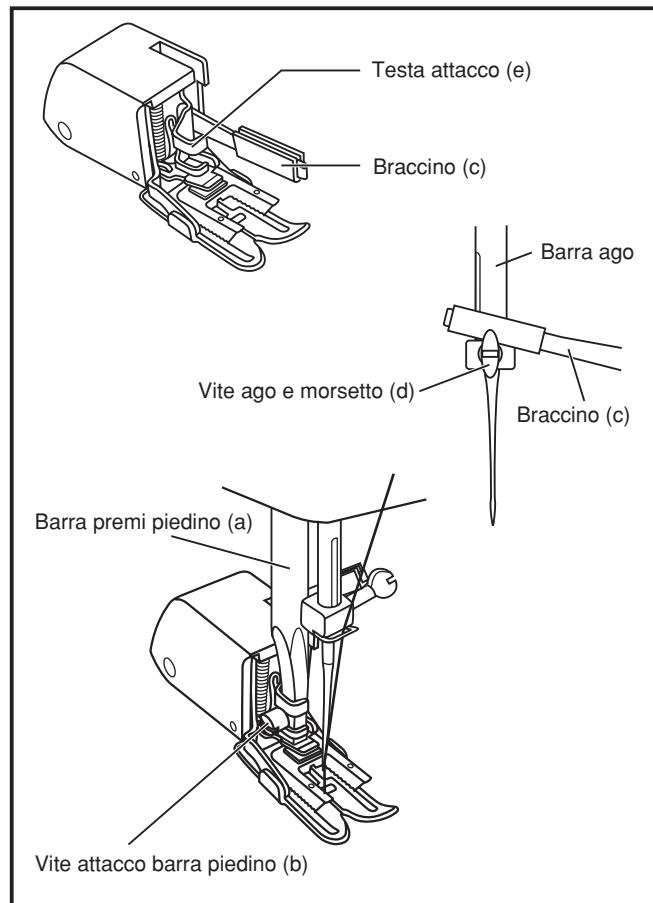
□ Piedino trasporto uniforme (optional)

Cercare sempre di cucire senza il piedino per trasporto uniforme, usarlo solo quando è necessario.

Guidare il tessuto quando si usa il piedino standard è facile e si ha una buona visione del lavoro. La Vostra Macchina per cucire offre eccellenti esecuzioni di punti su una gamma di tessuti che vanno dal delicato chiffon ai multi stratificato jeans.

Il piedino trasporto uniforme compensa il trasporto tra gli strati superiore ed inferiore del tessuto e migliora l'unione tra tessuti scozzesi, a righe e motivi. Aiuta anche a prevenire il trasporto irregolare di tessuti difficili.

1. Alzare la leva alza piedino per alzare la barra del piedino (a).
2. Togliere il gambo del piedino con il cacciavite svitando (senso antiorario) la vite di attacco del piedino (b).
3. Inserire il piedino trasporto uniforme sulla Macchina come descritto di seguito:
 - i) Il braccetto (c) si adatta alla vite dell'ago e al morsetto (d).
 - ii) Far scivolare la testa dell'attacco in plastica (e) dalla Vostra sinistra verso destra in modo che entri nella barra d'ago.
 - iii) Abbassare la barra del piedino (a).
 - iv) Rimettere e avvitare (senso orario) la vite (b) della barra del piedino.
4. Controllare che sia la vite dell'ago (d) che la vite di aggancio alla barra del piedino (b) siano ben avvitate.
5. Portare fuori il filo della bobina e sistemare i due fili, della bobina e dell'ago, dietro al piedino.



□ Piedino taglia cuci (optional)

Alzare la leva di sollevamento del piedino (a) per sollevare il relativo gambo. (1)

Rimuovere il piedino. (Vedere pagina 26)

Fissare il piedino taglia cuci alla macchina come segue (2):

- Inserire il braccio (b) nel porta ago (c).
- Abbassare la leva di sollevamento del piedino accertandosi che il perno (d) del piedino taglia cuci si adatti al supporto del piedino (e) e sia mantenuto in posizione.

Tagliare un bordo di tessuto di circa 2~3 cm. (3)

Porre il tessuto sulla piastra di guida (f) e spingere il lato sinistro del tessuto in modo da passare sotto il piedino (g). (2/4)

Infilare l'ago, tirare indietro il filo superiore e inferiore sotto il piedino, quindi posizzarli in direzione dell'alimentazione.

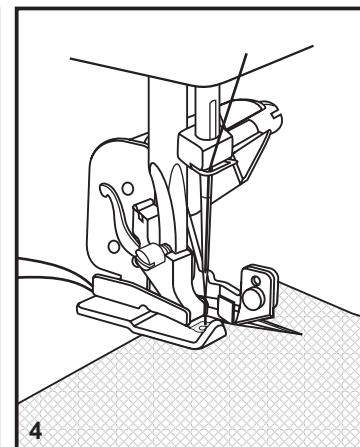
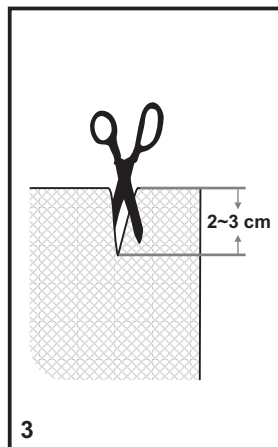
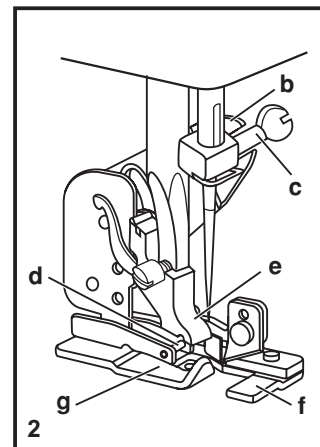
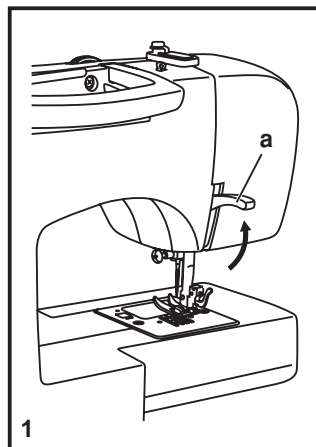
Azionare la macchina lentamente e iniziare a cucire partendo dalla parte sotto l'ago.

Regolare la larghezza e la lunghezza del punto selezionato.

Per tessuti molto sottili, allentare la tensione dei fili superiori e la pressione del gambo del piedino. Guidare manualmente il tessuto in modo che non scivoli di lato.

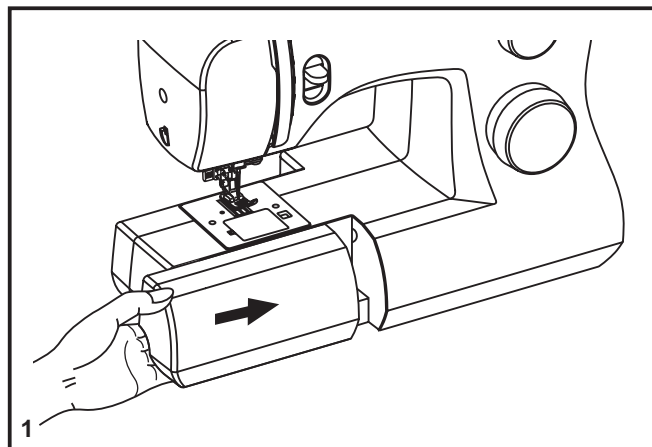
Nota:

Il piedino taglia cuci è utilizzabile solo con punti a zigzag regolari o overlock.



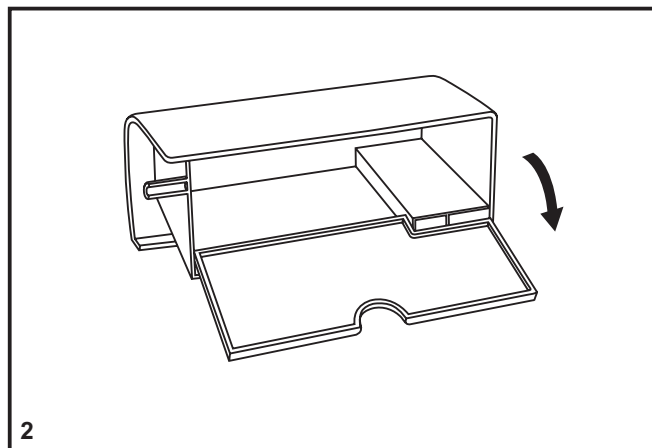
□ Inserimento piano estraibile

Tenendo il piano estraibile orizzontale, spingerlo nella direzione della freccia (1).



L'interno del piano estraibile è utilizzato come vano accessori.

Per aprirlo, ribaltare la copertura come mostrato (2).



□ Montaggio del gambo piedino

Sollevare la barra di pressione (a) con la leva alzapiedino. Inserire gambo piedino (b) come illustrato (1).

Collegamento del piedino

Abbassare gambo piedino (b) con la leva alzapiedino, fino a che il taglio (c) non si trovi esattamente sopra il perno del piedino (d). (2) Il piedino (f) si inserirà automaticamente.

Rimozione del piedino

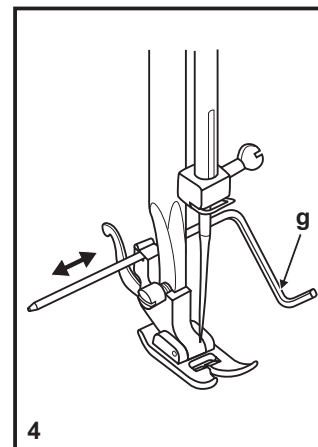
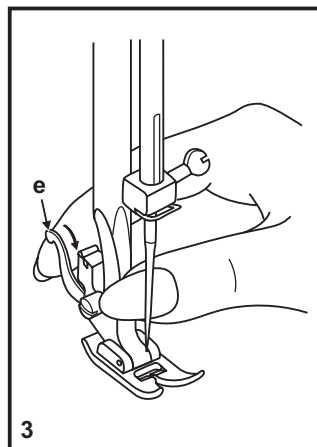
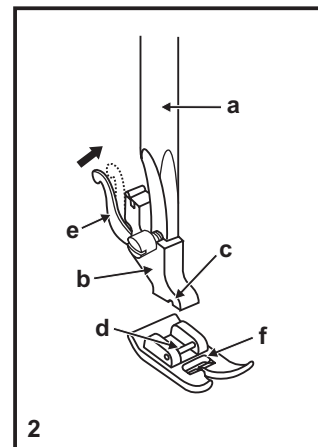
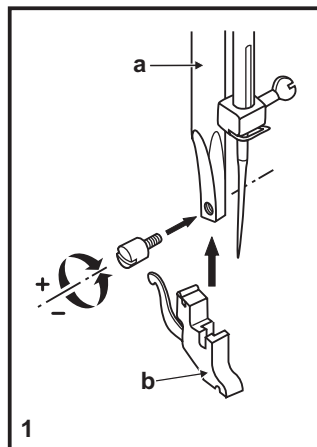
Sollevare il piedino con la leva alzapiedino (3). Sollevare la leva (e) per sganciare il piedino.

Collegamento della guida per quilt/margini

Inserire la guida per quilt/margini (g) nella fessura, come illustrato. Regolarla in base alla cucitura da realizzare: orli, pieghe, trapuntatura, ecc (4).

Attenzione!

Spegnere l'interruttore generale ("O") quando si eseguono le operazioni sopra descritte!



□ Tabella tessuti, filati ed aghi

GUIDA ALLA SCELTA DI TESSUTI, AGHI E FILI

AGO	TESSUTO	FILO
9-11 (70-80)	Leggeri: Cotone, velo, saia, seta, mussola, maglia di cotone, maglia, jersey, crepe, poliestere, tessuti per camicie e bluse.	Filo leggero-resistente in cotone, nylon o cotone con anima in poliestere (multi-uso).
11-14 (80-90)	Medioleggeri: tessuti di cotone, satin, tessuti pesanti, tessuti da vela, maglia doppia, lane leggere.	Molti filati di media misura sono adatti per questi tessuti ed aghi. Usare filo in poliestere su tessuti sintetici e cotone su tessuti di lana naturale per migliori risultati. Usare sempre lo stesso filo sopra e sotto.
14 (90)	Medio-pesanti: Tela olona, lana, denim, pellicce sintetiche, gabardine, fodere per materassi (leggere o di medio peso).	
16 (100)	Pesanti: Canovacci, tessuti di lana, tende da esterno e tessuti trapuntati, jeans, tappezzerie (leggere o medie).	
18 (110)	Lane pesanti: Tessuti da cappotto, tessuti da tappezziere, alcune pelli e vinili.	Filo pesante e resistente, filato per tappeti.

IMPORTANTE: Accordare la misura dell'ago con quella del filo e del tessuto.

SELEZIONE TESSUTI, AGHI E FILI

AGO	SPIEGAZIONE	TIPO DI TESSUTO
SINGER® 2020	Ago a punta standard. misure da sottile a grande: da 9 (70) a 18 (110)	Tessuti in lana, cotone, seta, ecc. Non adatti per maglie doppie.
SINGER® 2045	Ago con punta a sfera, misure da 9 (70) a 18 (110)	Tessuti in lana naturale o sintetica, poliestere, maglia, tricot, maglia doppia o singola, Lycra®, tessuti elastici, felpe, pile.
SINGER® 2032	Ago per pelle da 11 (80) a 18 (110)	Pelle, vinile, tappezzerie.

Note :

1. Per ottimi risultati, usare solo aghi originali SINGER®.
2. Sostituire l'ago spesso (approssimativamente dopo ogni capo) e/o la prima volta che si rompe il filo o che saltano i punti.

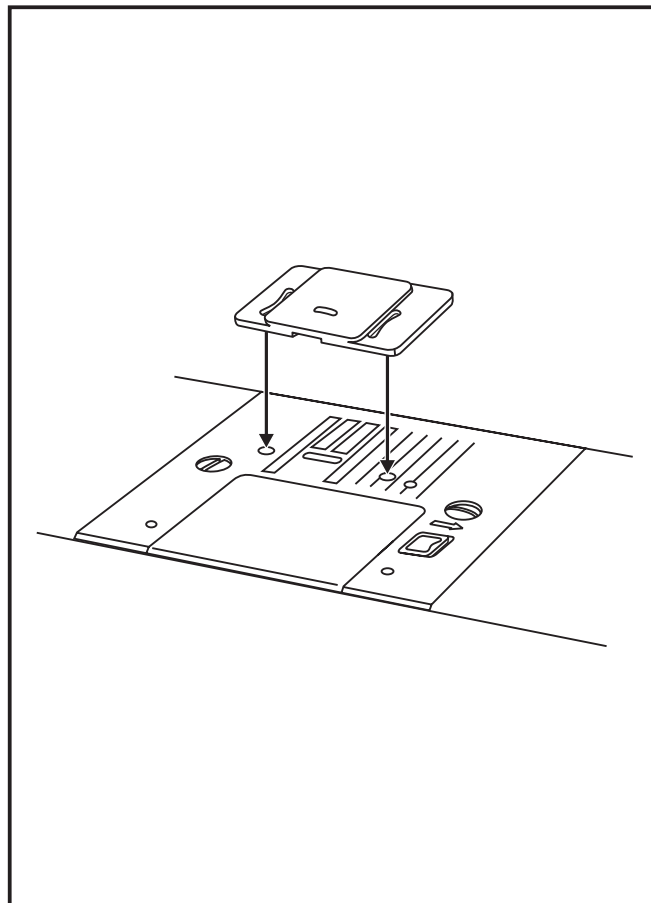
□ **Piastra da rammendo**

Per alcuni tipi di lavoro (ad esempio rammendo o ricamo a mano libera) occorre usare al piastra da rammendo.

Installare la piastra da rammendo come illustrato.

Se si eseguono normali cuciture, togliere la piastra da rammendo.

Per il ricamo a mano libera si consiglia di usare un piedino per rammendo/ricamo, disponibile come accessorio opzionale presso i rivenditori SINGER®. (Per il numero articolo del piedino per rammendo/ricamo, vedere a pag. 6)



□ Sostituzione degli aghi

Sostituire gli aghi regolarmente, specialmente se lasciano segni sul tessuto o causano problemi.

Per i migliori risultati di cucito usare solo aghi SINGER®.

Inserire l'ago come illustrato di seguito:

- A. Allentare la vite del morsetto e riavvitarla dopo aver inserito l'ago nuovo (1).
- B. Inserire l'ago in modo che la parte piatta sia rivolta all'indietro.
- C/D. Inserire l'ago più alto possibile.

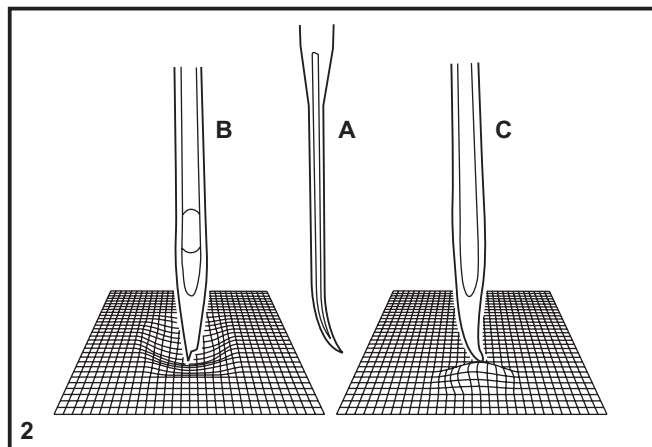
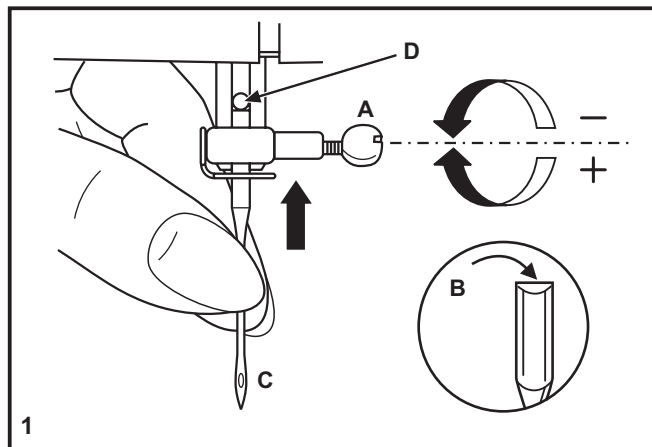
Attenzione:

Portare l'interruttore su spento ("O") prima di inserire o rimuovere gli aghi.

Gli aghi devono essere in perfette condizioni (2).

Problemi che possono capitare:

- A. Ago piegato.
- B. Punta danneggiata.
- C. Ago rotto.



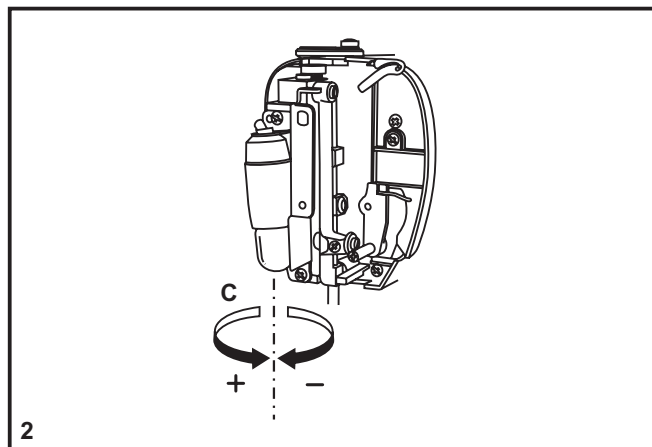
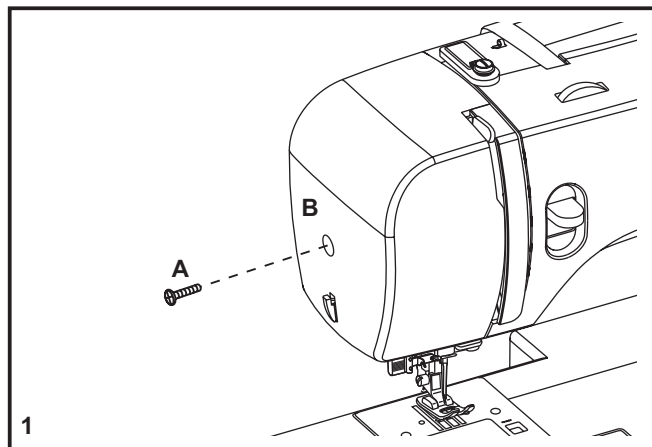
□ Sostituzione della lampadina

Staccare la Macchina dalla presa di corrente staccando la spina.

Sostituire la lampadina con una da 15 W dello stesso tipo.

- Allentare la vite (A) come illustrato (1).
- Togliere il coperchio della lampadina (B).
- Togliere la lampadina e inserirne una nuova (C). (2)
- Rimettere il coperchio frontale e avvitare la vite.

Se ci fossero problemi contattate un Centro Singer.



□ Come rimediare a piccoli inconvenienti

Problema	Causa	Soluzione
Il filo superiore si spezza	<ol style="list-style-type: none">1. La Macchina non è infilata correttamente2. La tensione del filo superiore è eccessiva3. Il filo è troppo grosso per l'ago usato4. L'ago non è inserito correttamente5. Il filo si è avvolto attorno al portarocchetto6. L'ago è danneggiato	<ol style="list-style-type: none">1. Infilare di nuovo la Macchina2. Diminuire la tensione (numero più piccolo)3. Inserire un ago più grosso4. Togliere e inserire l'ago (parte piatta verso il dietro)5. Togliere il rocchetto e riavvolgere il filo sul rocchetto6. Sostituire l'ago
I punti saltano	<ol style="list-style-type: none">1. L'ago non è inserito correttamente2. L'ago è danneggiato3. La misura dell'ago è sbagliata4. Il piedino non è inserito correttamente	<ol style="list-style-type: none">1. Togliere e inserire l'ago (parte piatta verso il dietro)2. Sostituire l'ago3. Inserire un ago adatto al filo e al tessuto4. Controllare e applicare correttamente
L'ago si rompe	<ol style="list-style-type: none">1. L'ago è danneggiato2. L'ago non è inserito correttamente3. La misura dell'ago è sbagliata4. E' stato inserito un piedino sbagliato	<ol style="list-style-type: none">1. Inserire un nuovo ago2. Inserire correttamente l'ago (parte piatta verso il dietro)3. Inserire un ago adatto al filo e al tessuto4. Inserire il piedino adatto
I punti si allentano	<ol style="list-style-type: none">1. La Macchina non è infilata correttamente2. La scatola bobina non è infilata correttamente3. La combinazione ago/filo è sbagliata4. La tensione del filo non è corretta	<ol style="list-style-type: none">1. Controllare l'infilatura2. Infilare la scatola bobina come illustrato3. La misura dell'ago deve essere conforme al filo e al tessuto4. Controllare la tensione del filo
La cucitura si arriccica o si increspa	<ol style="list-style-type: none">1. L'ago è troppo grosso per il filo usato2. La lunghezza del punto non è regolata bene3. La tensione del filo è eccessiva	<ol style="list-style-type: none">1. Inserire un ago più sottile2. Togliere la bobina e infilarla di nuovo e inserirla correttamente3. Diminuire la tensione del filo
Non si formano punti, non si muove il tessuto	<ol style="list-style-type: none">1. Il filo è di cattiva qualità2. La scatola bobina è infilata male3. Il tessuto è troppo tirato	<ol style="list-style-type: none">1. Utilizzare un filo di buona qualità2. Togliere la bobina e infilarla correttamente3. Non tirare il tessuto mentre si cuce, poichè viene trasportato dalla Macchina
La Macchina è rumorosa	<ol style="list-style-type: none">1. La Macchina deve essere lubrificata2. L'ago è danneggiato	<ol style="list-style-type: none">1. Portare la Macchina presso un Centro Singer per un adeguato intervento2. Sostituire l'ago
La Macchina salta i punti	Si è impigiato il filo nel crochet	Togliere il filo superiore e la bobina, ruotare delicatamente il volantino avanti e indietro e togliere il filo



Attenzione: per essere smaltito questo prodotto deve essere riciclato in sicurezza in accordo con la legislazione del Paese in materia di riciclaggio relativa ai prodotti elettrici/elettronici. In caso di dubbi contattare il proprio rivenditore autorizzato.

