

**SINGER®**

***1408 / 1409 Manuale di Istruzioni***

# IMPORTANTI NORME DI SICUREZZA

Utilizzando un apparecchio elettrico bene è osservare delle semplici precauzioni indicate nel paragrafo che segue.

Leggere attentamente queste istruzioni prima di utilizzare la Macchina per Cucire.

## **PERICOLO - Per ridurre il rischio di scosse elettriche:**

1. La Macchina non deve mai essere lasciata accesa e incustodita.
2. Staccare sempre la Macchina dalla presa di corrente, non a p p e n a terminato di utilizzarla e prima di pulirla.
3. Staccare sempre la spina prima di sostituire la lampadina. Sostituire la lampadina con una da 15 W dello stesso tipo.

## **ATTENZIONE - Per ridurre il rischio di incidenti o danni alle persone:**

1. Evitare che sia usata come un giocattolo. Esercitare una attenzione particolare se vi sono bambini nelle vicinanze.
2. Utilizzare questa Macchina solo per l'uso per cui è stata progettata, come descritto in questo manuale di istruzioni. Utilizzare solo gli accessori previsti dal produttore e indicati in questo manuale.
3. Non utilizzare mai la Macchina se il cavo o la spina sono danneggiati. Se la Macchina non funziona correttamente, se è caduta a terra, nell'acqua, o ha subito altri danni non utilizzatela. Portatela al più vicino Centro Assistenza per un controllo e un'eventuale riparazione della parti elettriche e meccaniche.
4. Non utilizzarla se le feritoie di ventilazione sono bloccate. Controllare che le feritoie di ventilazione ed il reostato non vengano ostruiti da filaccia, polvere o pezzi di stoffa.
5. Durante la cucitura, tenere le dita lontane dalle parti in movimento. Fare particolare attenzione all'ago.
6. Utilizzare sempre la placca d'ago corretta. Una placca non corretta potrebbe provocare la rottura dell'ago.
7. Non utilizzare aghi storti.
8. Non tirare o spingere il tessuto mentre si cuce. Questo potrebbe piegare e spezzare l'ago.

9. Togliere la spina dalla presa ogni volta che si deve compiere qualsiasi operazione nella zona dell'ago, come infilatura, sostituzione dell'ago, della placca d'ago o del piedino, ecc.
10. Togliere la spina dalla presa ogni volta che si devono togliere coperchi, lubrificare le parti o effettuare uno qualsiasi degli interventi di manutenzione indicati in questo manuale.
11. Non bagnarla o inserire oggetti nelle aperture.
12. Non utilizzarla all'aperto.
13. Non utilizzarla in luoghi dove sono stati spruzzati aerosol (spray) o dove viene somministrato ossigeno.
14. Per scollegare la Macchina, spegnere gli interruttori (posizione "O") e staccare la spina dalla presa di corrente.
15. Per staccare la Macchina dalla presa di rete, non tirare il filo, ma prendere in mano la spina.
16. Il livello di pressione sonora, in normali condizioni operative, è di 75 dB(A).
17. Quando la macchina non funziona correttamente, spegnerla o scollegarla dall'alimentazione.
18. Non collocare mai oggetti sul pedale.
19. Se il cavo di alimentazione fissato al pedale subisce dei danni, occorre farlo sostituire dal fabbricante o dal suo rappresentante dell'assistenza oppure da una persona qualificata al fine di evitare pericoli.
20. Questo apparecchio non è destinato ad essere usato da persone (incluso i bambini) con capacità fisiche, sensorie o mentali ridotte, oppure prive di esperienza e know-how, a meno che non abbiano la supervisione o seguano le istruzioni sull'uso dell'apparecchio di una persona responsabile della loro sicurezza.
21. Occorre controllare i bambini per assicurarsi che non usino l'apparecchio per giocare.

## **CONSERVARE QUESTO MANUALE DI ISTRUZIONI**

Questo prodotto è costruito per il solo uso domestico.

## Congratulazioni

Per l'acquisto di questa Macchina per Cucire Singer, state per iniziare una grande avventura nella creatività. Dal primo momento un cui inizierete ad usare la Vostra Macchina, Vedrete come sarà semplice cucire.

Vi raccomandiamo, prima di usare la Vostra Macchina per Cucire di scoprire i suoi grandi vantaggi e le facili operazioni che troverete leggendo il Manuale di Istruzioni, passo dopo passo, sedute davanti alla Vostra Macchina per Cucire.

Per garantire un prodotto sempre aggiornato il Costruttore si riserva di apportare tutte le modifiche estetiche, tecniche e degli accessori di questa Macchina per Cucire, se lo ritiene necessario.

SINGER è un marchio registrato di The Singer Company Limited o le sue consociate.

©2010 The Singer Company Limited o sue consociate. Tutti i diritti riservati.

## ☐ **Indice**

---

### **Parti e funzioni di base della macchina da cucire**

Parti principali della Macchina .....	2/3
Collegamento della Macchina .....	4
Regolazione leva alza-piedino in due posizioni.....	5
Accessori.....	6

### **Procedure di infilatura**

Avvolgimento della bobina .....	7
Inserimento della spoletta nella capsula .....	8
Come infilare la Macchina.....	9
Recupero del filo della bobina .....	10
Regolazione della tensione del filo.....	11

### **Cucitura**

Scelta del punto.....	12
Manopola di regolazione lunghezza punto (Solo per modello 1409) .....	13
Eseguire un punto dritto .....	14
Cucitura a marcia indietro/ Rimozione del lavoro/ Tagliare il filo.....	15
Orlo invisibile/ Punto lingerie .....	16
Occhielli (occhielli a 4 tempi).....	17
Cucitura di bottoni (Solo per modello 1408) .....	18
Cucitura di bottoni (Solo per modello 1409).....	19
Rammendo a trasporto libero, trapuntatura .....	20

### **Informazioni di carattere generale**

Inserimento piano estraibile .....	21
Montaggio del gambo piedino .....	22
Tabella tessuti, filati ed aghi .....	23
Piasta da rammendo .....	24

### **Manutenzione e Risoluzione dei problemi**

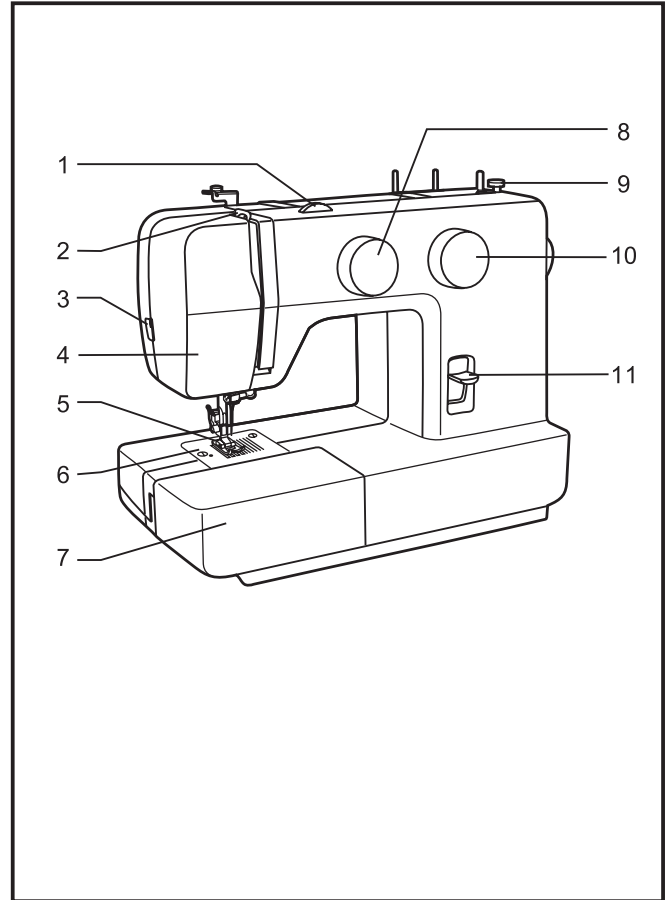
Sostituzione degli aghi .....	25
Sostituzione della lampadina.....	26
Come rimediare a piccoli inconvenienti.....	27

---

## □ Parti principali della Macchina

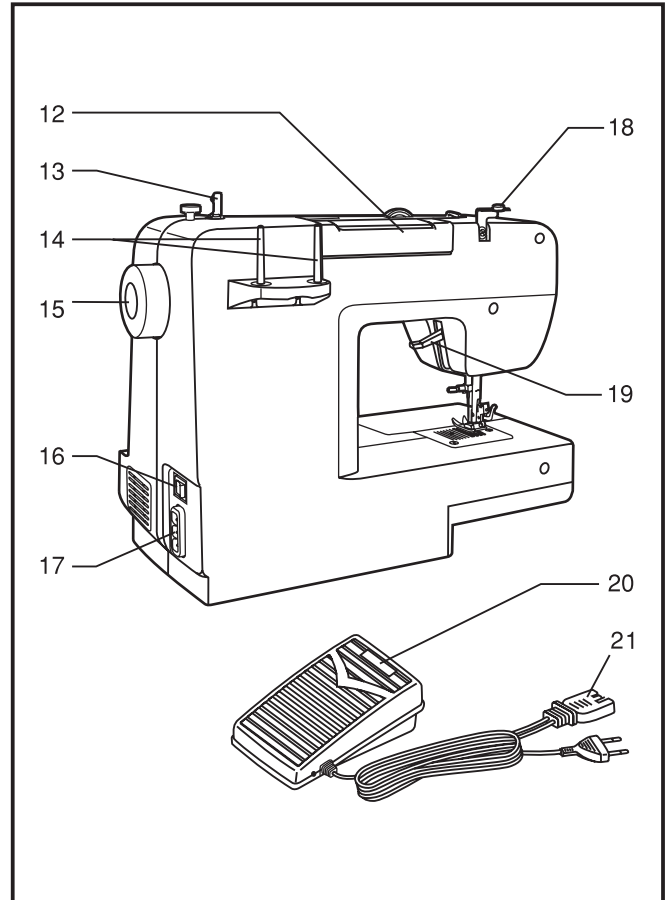
---

1. Selettore di tensione
2. Leva di tensione
3. Taglia-filo
4. Coperchio frontale
5. Piedino
6. Placca ago
7. Braccio libero/ vano accessori
8. Manopola di selezione del tipo di punto
9. Ferma spolina
10. Manopola di regolazione lunghezza punto (Solo per modello 1409)
11. Leva per la cucitura all'indietro



## □ Parti principali della Macchina

- 12. Maniglia
- 13. Annaspatoio
- 14. Porta rocchetti
- 15. Volantino
- 16. Interruttore motore e luce
- 17. Alloggiamento spina
- 18. Guida filo bobina
- 19. Leva alza-piedino
- 20. Reostato
- 21. Cavo di alimentazione



## □ Collegamento della Macchina

Collegare la macchina ad una presa di corrente come indicato (1). Questo apparecchio è dotato di una presa polarizzata che deve essere inserita correttamente come mostrato in figura (2).

### Attenzione

Staccare la spina quando la macchina non è in funzione.

### Pedale di controllo

Il pedale regola la velocità della cucitura. (3)

### Attenzione

Consultare un elettricista specializzato in caso di dubbio su come collegare la macchina alla presa di corrente.

Staccare la spina quando la macchina non è in funzione.

Il pedale deve essere usato con queste specifiche FC-1902、KD-1902 (110-120V area)/ FC-2902、KD-2902 (220-240V area) manufactured by ZHEJIANG FOUNDER MOTOR CORPORATION LTD. (China)

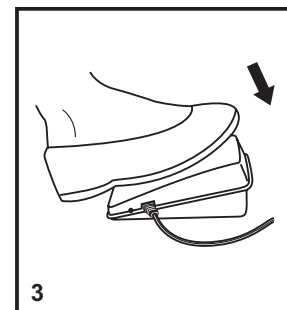
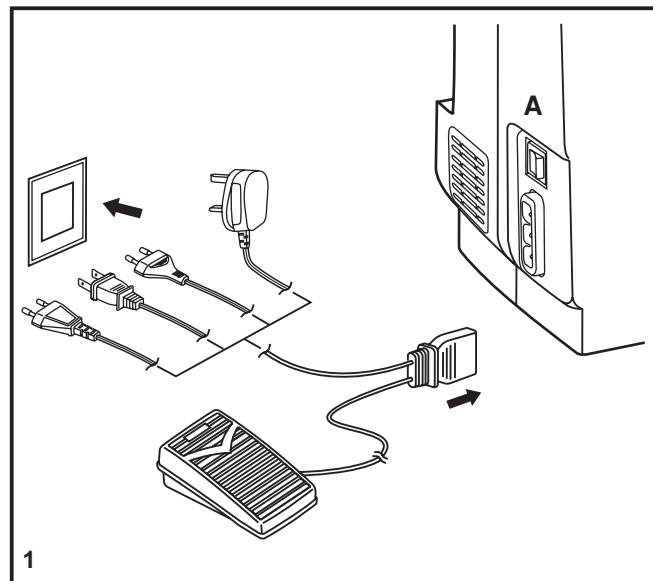
4C-316B (110-120V area)/ 4C-326G (230V area) manufactured by Wakaho Electric Ind. Co., Ltd. (Vietnam)

### Luce per cucire

Premere il selettore (A) in posizione "I" per accendere la luce.

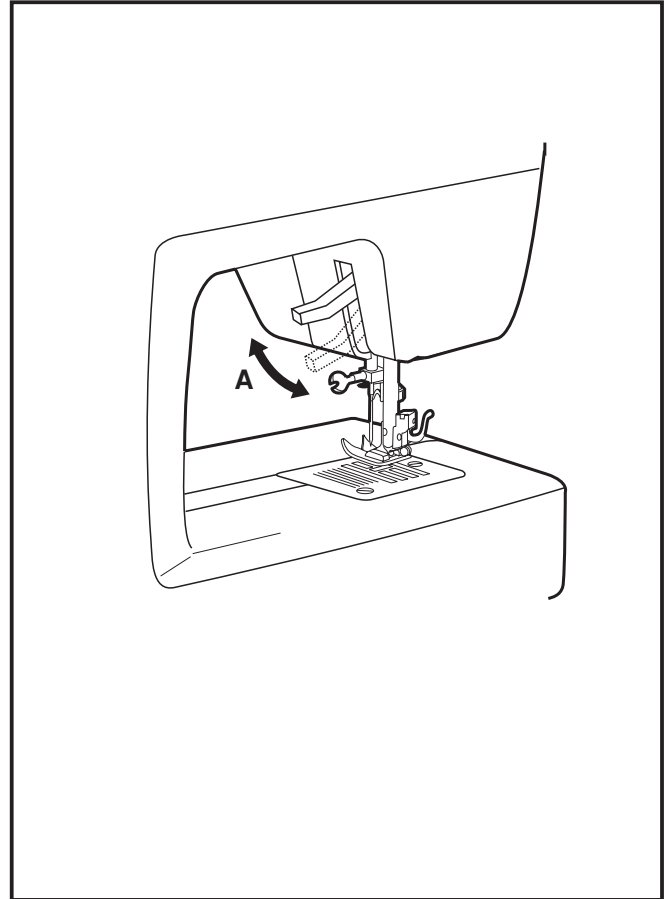
### INFORMAZIONE IMPORTANTE

Per apparecchi con spina polarizzata, (una lamella più grande dell'altra). Per ridurre il rischio di scosse elettriche, questa. Spina deve essere inserita in una presa polarizzata solo una volta. Se non entra perfettamente, girare la spina. Se ancora non entra contattare un elettricista per installare un dispositivo corretto. Non modificare la spina in alcun modo.



## **Regolazione leva alza-piedino in due posizioni**

Quando si devono cucire più strati di tessuto, è possibile portare il piedino nella seconda posizione per facilitare il lavoro (A).





## □ Accessori

### Accessori standard (1)

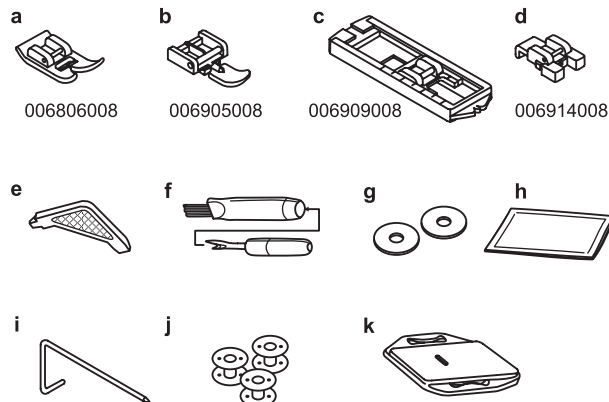
- a. Piedino multifunzione
- b. Piedino cerniere
- c. Piedino asole
- d. Piedino bottoni
- e. Cacciavite a L
- f. Taglia asole/ spazzolino
- g. Feltrino porta rocchetto (2x)
- h. Aghi (3x)
- i. Guida per quilt/ margini
- j. Bobine (3x)
- k. Piastra da rammendo

### Accessori optional (2)

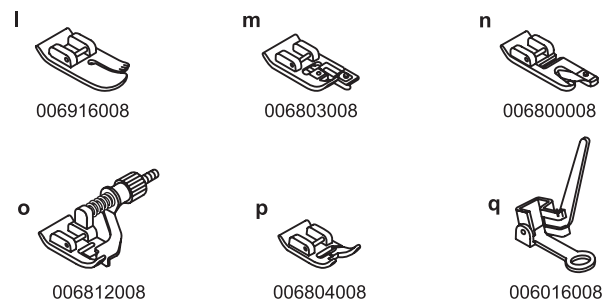
(Questi 6 accessori non sono forniti a corredo con la Macchina; sono tuttavia reperibili presso un Centro Singer.)

- l. Piedino quilt
- m. Piedino sopraggitto
- n. Piedino orlatore
- o. Piedino orlo invisibile
- p. Piedino ricamo
- q. Piedino rammendo/ricamo

### 1 Accessori standard



### 2 Accessori optional

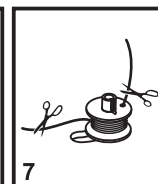
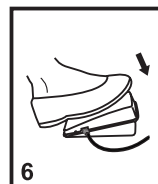
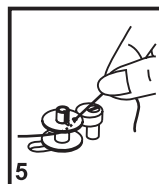
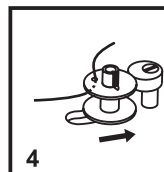
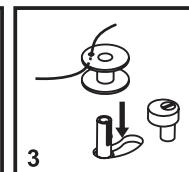
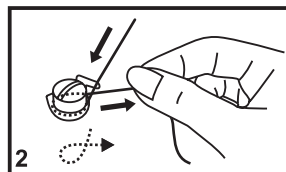
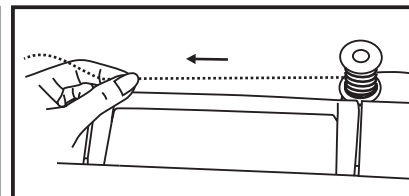
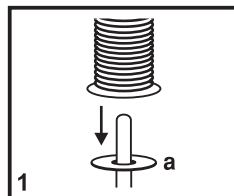
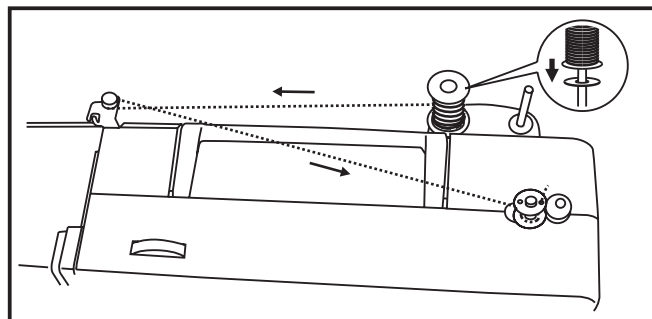


## □ Avvolgimento della bobina

- Sistemare il filo e il feltrino (a) nel porta rocchetti. (1)
- Avvolgere il filo in senso orario intorno al disco di tensione. (2)
- Inserire il filo nella bobina come illustrato e metterla sul perno dell'annaspatoio. (3)
- Spingere verso destra l'alberino della bobina. (4)
- Trattenerne con le dita il capo del filo. (5)
- Premere sul reostato. (6)
- Tagliare il filo. (7)
- Spingere verso sinistra l'alberino della bobina (8) e smontarlo.

### Nota:

Quando il perno dell'annaspatoio è in posizione di avvolgimento, la Macchina non cuce e il volantino non gira. Per riprendere la cucitura, portare il perno dell'annaspatoio verso sinistra (posizione di cucitura).



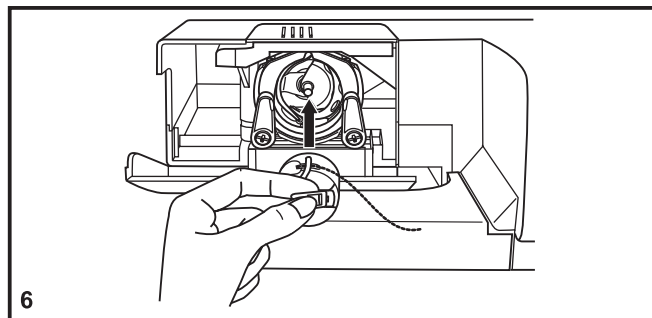
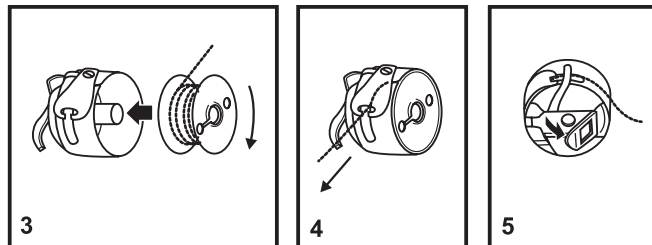
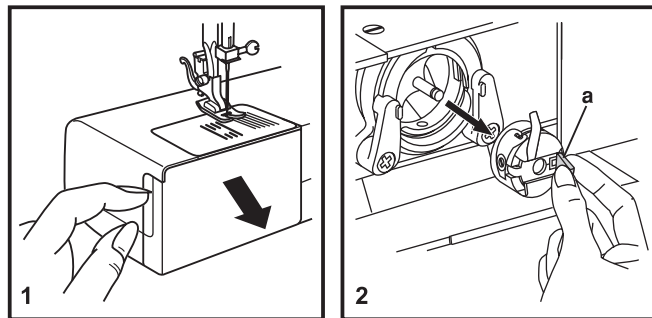
## □ Inserimento della spoletta nella capsula

Quando si inserisce o si rimuove la bobina, l'ago deve essere nella posizione più alta.

1. Aprire il coperchio a cerniera.
2. Togliete la scatola bobina, tirando la sua linguetta (a).
3. Trattenerne la scatola bobina con una mano. Inserire la bobina in modo che il filo giri in senso orario (freccia).
4. Tirare il filo finché esce dalla scanalatura e sotto il perno (4). Lasciare alla fine 15 cm (6") di filo.
5. Trattenerne la scatola bobina per il chiavistello.
6. Inserirla nel crochet.

### Attenzione:

Portare l'interruttore su spento ("O").



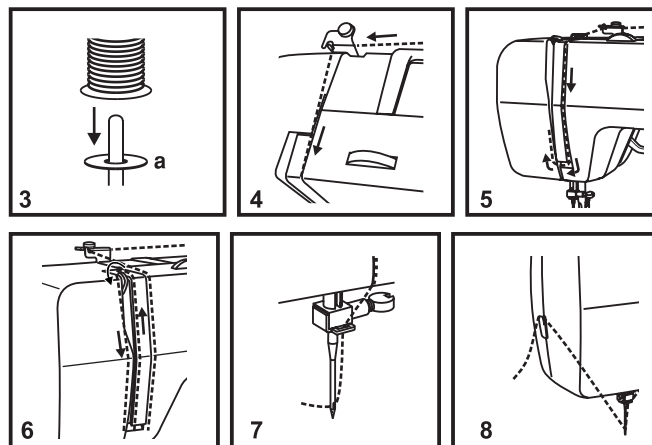
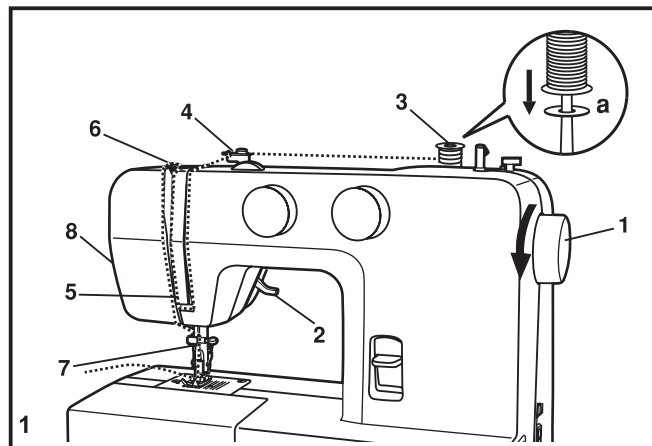
## □ Come infilare la Macchina

Quella che segue è un'operazione semplice, ma è importante che venga effettuata correttamente. In caso contrario potrebbero verificarsi numerosi problemi in fase di cucito.

- Cominciate con il sollevare l'ago nella sua posizione più alta (1) e continuare a ruotare il volantino in senso antiorario, finché l'ago non comincia appena ad abbassarsi. Alzare il piedino per rilasciare i dischi di tensione. (2)

**Nota:** Per vostra sicurezza, vi consigliamo vivamente di spegnere la macchina prima di iniziare ad infilare il filo.

- Sistemare il filo e il feltrino (a) nel porta rocchetti. (3)
- Estraiete il filo dal rocchetto facendolo passare per il guidafile superiore. (4)
- Infilate il modulo di tensione, indirizzando il filo verso il basso nel canale destro e verso l'alto nel canale sinistro (5). Durante questa operazione, è utile tenere fermo il filo tra il rocchetto e il guidafile.
- A questo punto, fate passare il filo nella fessura della leva tendifilo, da destra verso sinistra, e portatelo nuovamente verso il basso. (6)
- Ora fate passare il filo dietro alla guida del morsetto dell'ago (7) e portatelo nuovamente verso il basso fino all'ago, che deve essere infilato dal davanti verso il dietro.
- Fate in modo che dalla cruna dell'ago escano 15-20 cm circa di filo, che porterete verso il dietro della macchina. Per tagliare il filo utilizzate il taglia-filo incorporato. (8)

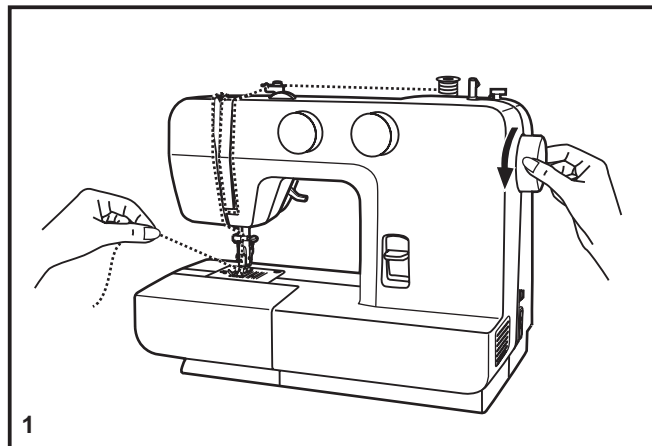


## □ Recupero del filo della bobina

Trattenere il filo superiore con la mano sinistra.  
Girare il volantino (1) in avanti (in senso antiorario), per abbassare e alzare l'ago.

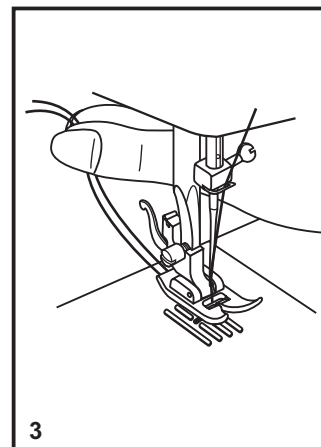
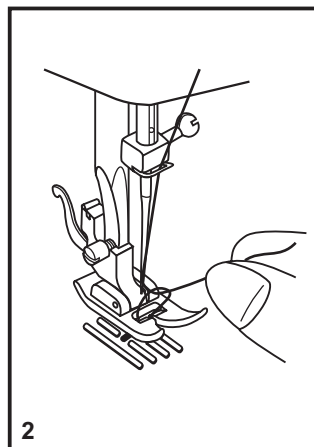
### **Note:**

Se fosse difficile estrarre il filo della bobina, controllate che il filo non si sia impigliato nello sportellino o nel piano convertibile.



Tirare delicatamente il filo superiore per sollevare il filo della bobina attraverso il foro della placca ago. (2)

Aprire il cappio e portare entrambi i fili dietro, sotto il piedino. (3)



## □ Regolazione della tensione del filo

### Tensione del filo superiore

Generalmente la tensione del filo viene regolata su "4". (1)

Per aumentare la tensione, ruotare il selettore verso un numero più grande. Per diminuire la tensione portare il selettore verso un numero più piccolo.

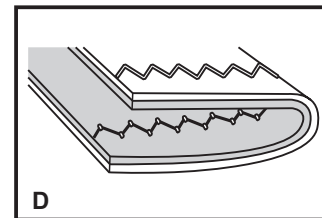
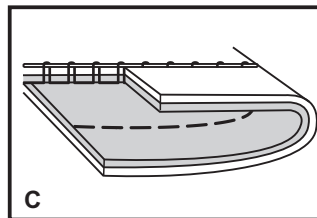
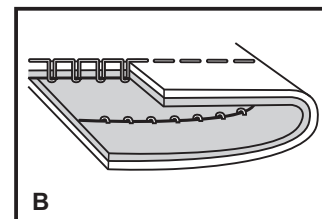
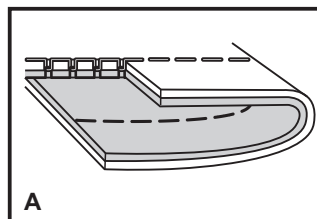
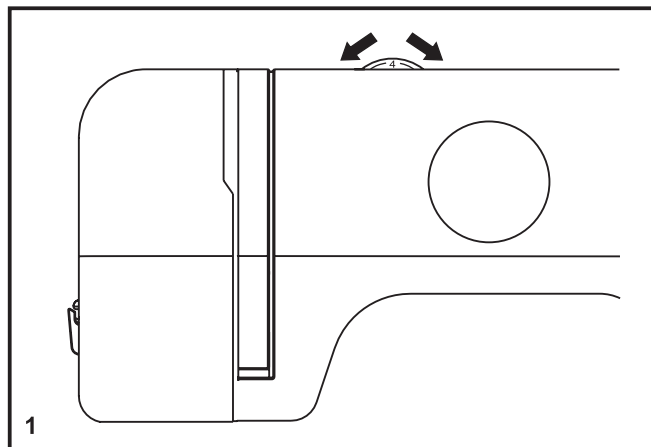
- A. Tensione normale per la cucitura diritta.
- B. Tensione troppo lenta per la cucitura diritta. Ruotare il selettore verso un numero più grande.
- C. Tensione troppo alta per la cucitura diritta. Portare il selettore verso un numero più piccolo (C).
- D. Tensione normale per zig-zag e punti decorativi.

### Diminuire la tensione

La tensione della bobina è impostata correttamente in fabbrica, non richiede ulteriori regolazioni.

### Nota:

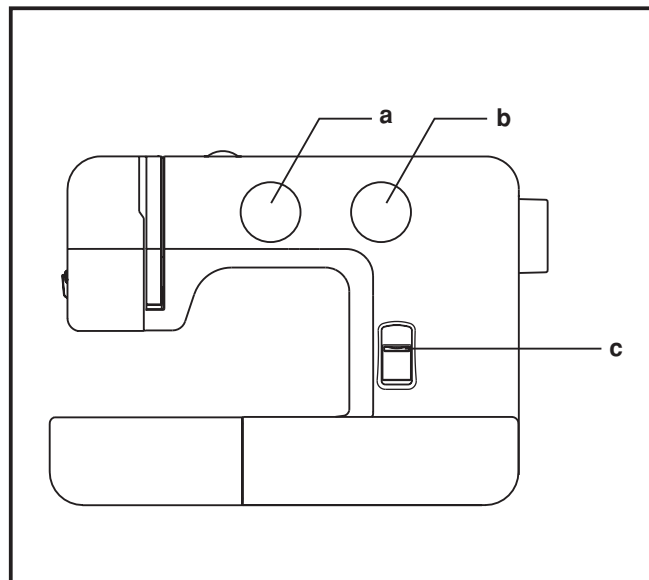
- Una tensione adeguata è importante per una buona cucitura.
- Non esiste un'unica tensione valida per tutti i punti, filati e i tessuti.
- Una tensione bilanciata (il punto identico sul dritto e sul rovescio) viene generalmente richiesta solo per lavori di cucito con cucitura diritta.
- Il 90% di tutte le cuciture viene realizzato tra 3 e 5 (4 è la regolazione base)
- Per lo zig-zag e i punti decorativi, la tensione del filo deve essere un po' più lenta che per la cucitura diritta .
- Per tutti i punti decorativi può risultare un punto più grazioso e una leggera arricciatura sul tessuto quando il filo superiore compare sul rovescio del tessuto.



## □ Scelta del punto

Per selezionare un punto, basta ruotare il selettore dei punti (a). Il selettore dei punti può essere ruotato in entrambe le direzioni. Le pagine seguenti mostrano le lunghezze consigliate per ciascun punto.

Regolare la lunghezza punto con il selettore di lunghezza del punto (b) in base al tipo di tessuto utilizzato. (Solo per modello 1409)



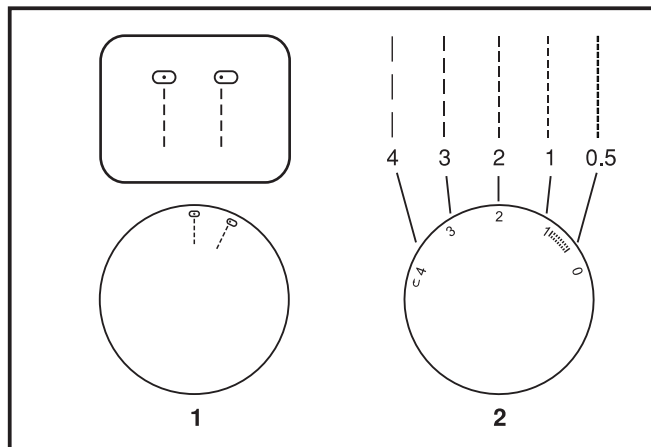
- a. Manopola di selezione del tipo di punto
- b. Manopola di regolazione lunghezza punto (Solo per modello 1409)
- c. Leva per la cucitura all'indietro

Modello	Selettore motivi
1408	
1409	

## □ Manopola di regolazione lunghezza punto (Solo per modello 1409)

### Funzione della manopola di regolazione lunghezza punto nella cucitura del punto dritto

Per eseguire dei punti dritti, ruotare la manopola di selezione del tipo di punto sull'impostazione punto dritto (1). Ruotando la manopola di regolazione lunghezza punto, la lunghezza dei punti diminuisce a mano a mano che la manopola si avvicina a "0". La lunghezza dei punti aumenta a mano a mano che la manopola si avvicina a "4" (2). In genere, si consiglia di aumentare la lunghezza del punto quando si lavora su tessuti pesanti o quando si usano ago o filo più spessi. Al contrario, occorre diminuire la lunghezza del punto in caso di tessuti leggeri o con ago o filo sottili.



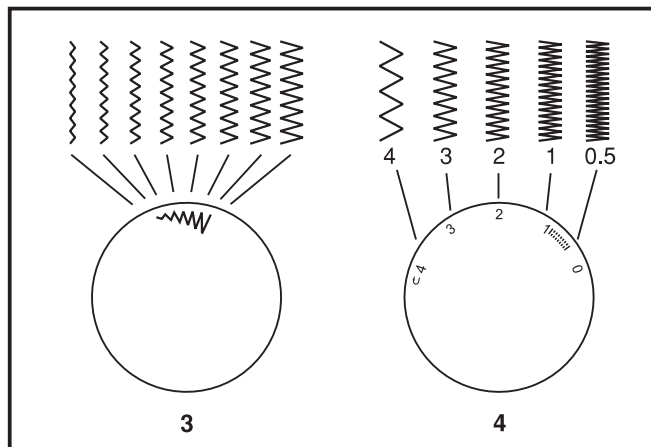
### Funzione della manopola di regolazione lunghezza punto con il ricamo a zig zag

Ruotare il selettore punto finché compare nella finestra il simbolo dello "zig zag" (3).

Più l'impostazione della manopola di regolazione lunghezza punto si avvicina a "0", più aumenta la densità del punto a zig zag.

Per ottenere dei punti a zig zag precisi e puliti occorre impostare la manopola su "2,5" o su un valore inferiore.

I punti zig-zag densi sono chiamati punti a cordoncino (4).



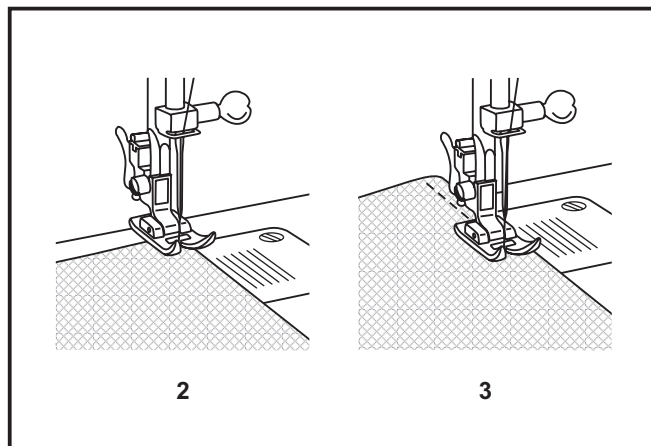
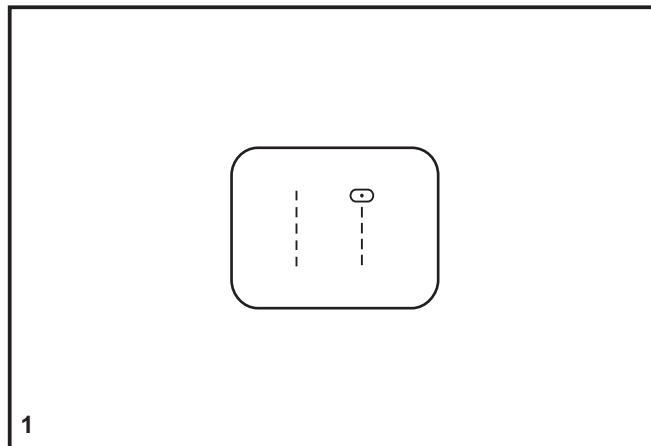


## □ Eseguire un punto dritto

Prima di iniziare a cucire, impostare la macchina per il ricamo del punto dritto. (1)

Posizionare la stoffa sotto il piedino con il bordo allineato con la linea guida di cucitura desiderata sulla piastra dell'ago. (2)

Abbassare la leva alzapedino, quindi premere sul pedale per iniziare a cucire. (3)



## Cucitura a marcia indietro

Per rinforzare all'inizio e alla fine la cucitura, premere la leva della marcia indietro.

Cucire alcuni punti. Rilasciare la leva e la Macchina riprende la cucitura avanti (A). (1)

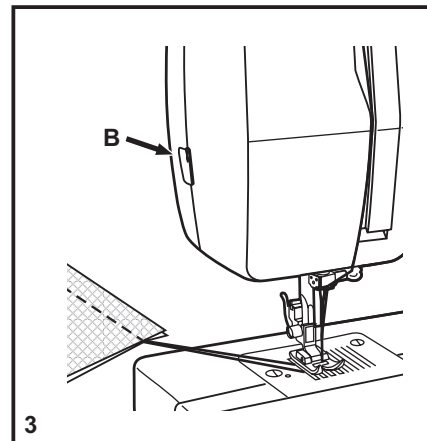
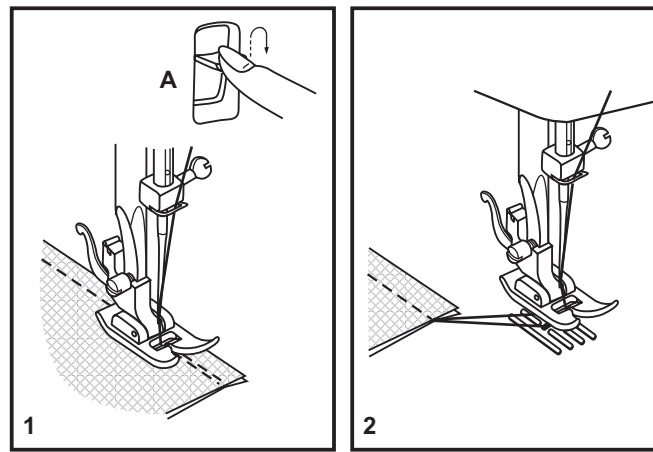
## Rimozione del lavoro

Girare il volantino verso di voi (in senso anti orario) per portare la leva alzapedino nella posizione più alta e l'ago inizia a scendere, alzare il piedino e rimuovere il lavoro dietro l'ago e il piedino. (2)

## Tagliare il filo

Portare i due fili sotto il piedino.

Guidare i fili sulla placca ago verso il tagliafilo (B). Tirare i fili verso il basso per tagliarli. (3)



## □ Orlo invisibile/ Punto lingerie

Questo punto si usa per orli, tende, pantaloni, gonne, ecc.

..w..w Il punto invisibile per tessuti elastici.

..l...l Il punto invisibile/orlo a conchiglia per tessuti compatti.

### Nota:

Occorre una certa pratica per realizzare un orlo invisibile. Eseguire sempre prima una prova.

Blind Hem:

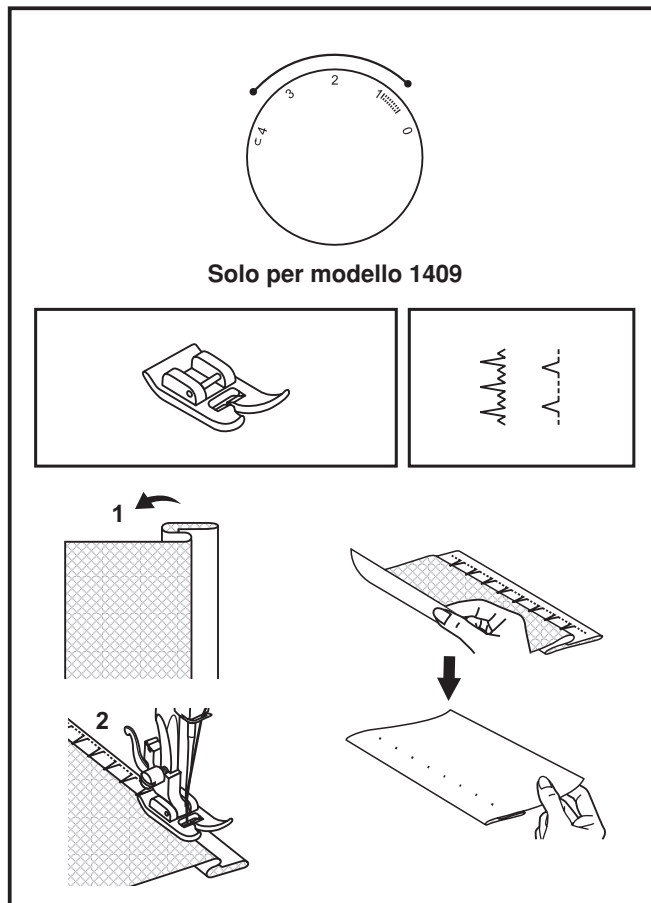
Piegare l'orlo del tessuto, dando la larghezza desiderata, e stirate. Ripiegare all'indietro (come mostrato nella figura 1) sul diritto del tessuto, di modo che il bordo dell'orlo sporga di 5 mm dal diritto del tessuto piegato.

Iniziate a cucire sulla piega lentamente, controllando che l'ago penetri leggermente la piega e catturi uno o due fili del tessuto. (2)

Quando avete terminato di cucire l'orlo, raddrizzate il tessuto e stirate.

Punto lingerie:


Piegare l'orlo per ottenere la larghezza desiderata e stirare. Disporre la stoffa con davanti il dritto e con il bordo dell'orlo a sinistra. Cominciare a cucire in modo che l'ago oscilli formando, sul bordo sinistro del tessuto, un piccolo smerlo. Tendere leggermente il filo per ottenere uno smerlo più pronunciato.



## □ Occhielli (occhielli a 4 tempi)

### Preparazione

1. Togliere il piedino multiuso e inserire il piedino per asole.
2. Misurare diametro e spessore del bottone e aggiungere 0.3 cm (1/8") per le travette per ottenere la lunghezza dell'occhiello corretta (a).
3. Posizionare il tessuto sotto il piedino, in modo che le guide del piedino risultino allineate con i segni tracciati sul tessuto. Abbassare il piedino, in modo che la linea centrale dell'asola marcata sul tessuto sia allineata con il centro del piedino.

Regolare la manopola per la lunghezza del punto nella posizione "  " per impostare la densità del punto.

#### Nota:

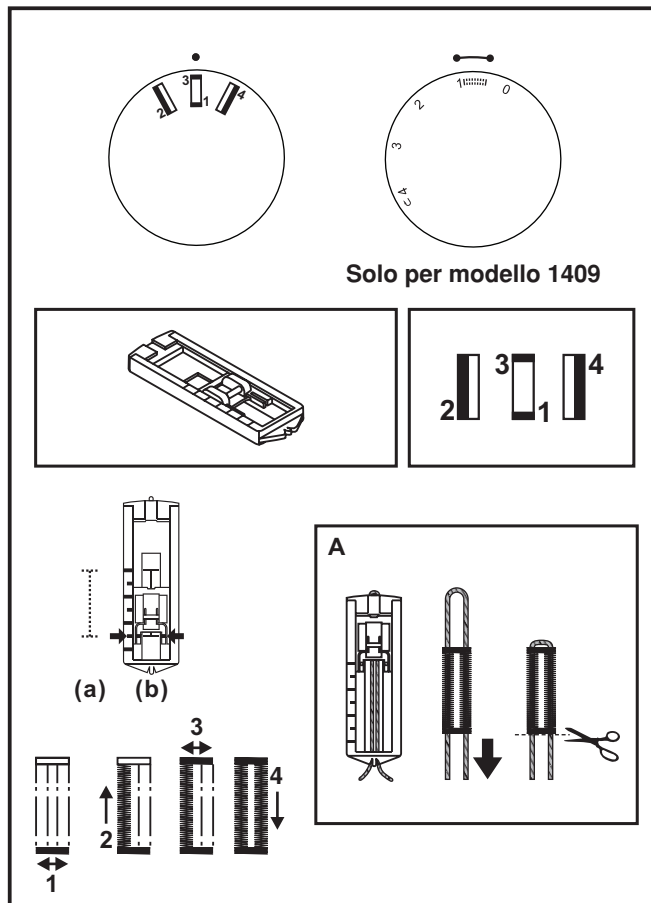
La densità varia a seconda della stoffa.

Prima di iniziare il lavoro, fare sempre una cucitura di prova sul tessuto che si sta utilizzando.

Seguire la procedura in 4 fasi, utilizzando la manopola di selezione del tipo di punto per passare da una fase all'altra. Quando, durante la cucitura, si passa da una fase all'altra, verificare che l'ago sia sollevato prima di cambiare l'impostazione della manopola di selezione. Assicurarsi di non cucire una quantità eccessiva di punti nelle fasi 1 e 3. Usando un tagliasoie, tagliare l'asola da entrambe le estremità verso il centro.

### Suggerimenti:

- Riducendo leggermente la tensione del filo superiore si otterranno risultati migliori.
- Utilizzare uno stabilizzatore se si lavora su tessuti leggeri od elastici.
- Si consiglia di usare del filo spesso o dello spago se si lavora su tessuti elastici o tessuti a maglia. Il punto zig-zag verrà eseguito sopra il filo spesso o lo spago. (A)



## □ Cucitura di bottoni (Solo per modello 1408)

Portare la leva abbassa griffa verso destra per abbassare la griffa. (1)

Sostituire il piedino con quello per bottoni. (2)

Posizionare il lavoro sotto il piedino.

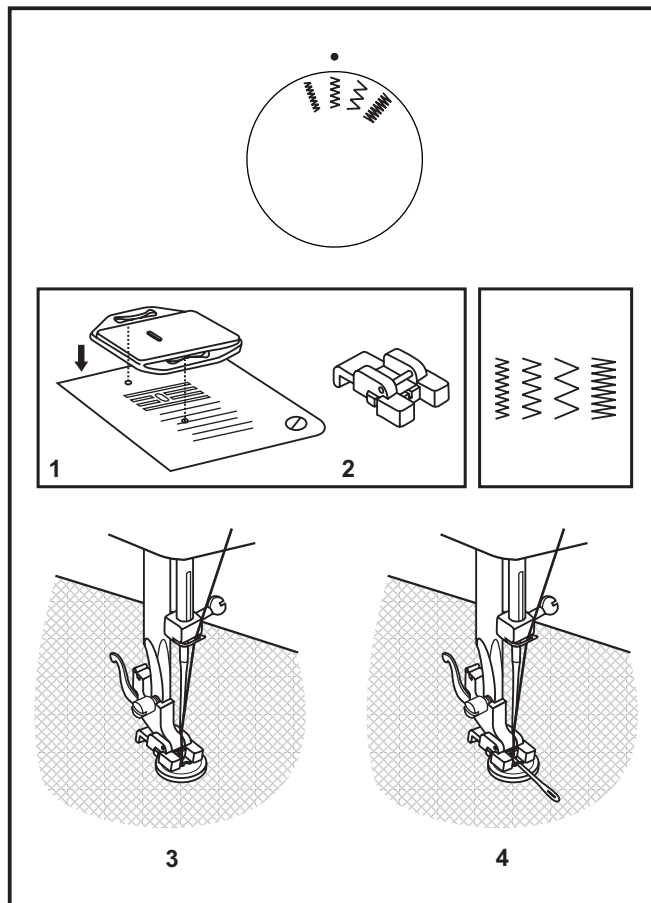
Sistemare il bottone nella posizione desiderata e abbassare il piedino.

Impostare il selettore dei motivi al secondo motivo zig-zag (come mostrato), che dovrebbe corrispondere alla distanza tra i due buchi del bottone. Ruotare il volantino verso di voi per controllare che l'ago vada a destra e a sinistra nei buchi senza rompere il bottone. Cucire lentamente il bottone con almeno 10 punti. (3)

Portare il filo dietro il lavoro, poi legarlo manualmente.

Se è richiesto un po' di gambo, sistemare un ago rotto sulla parte superiore del bottone e cucire. (4)

Per bottoni a 4 fori, cucire prima i due fori frontali, spingere il lavoro indietro e cucire i due fori posteriori.



## □ Cucitura di bottoni (Solo per modello 1409)

Portare la leva abbassa griffa verso destra per abbassare la griffa. (1)

Sostituire il piedino con quello per bottoni. (2)

Sistemare il lavoro sotto il piedino.

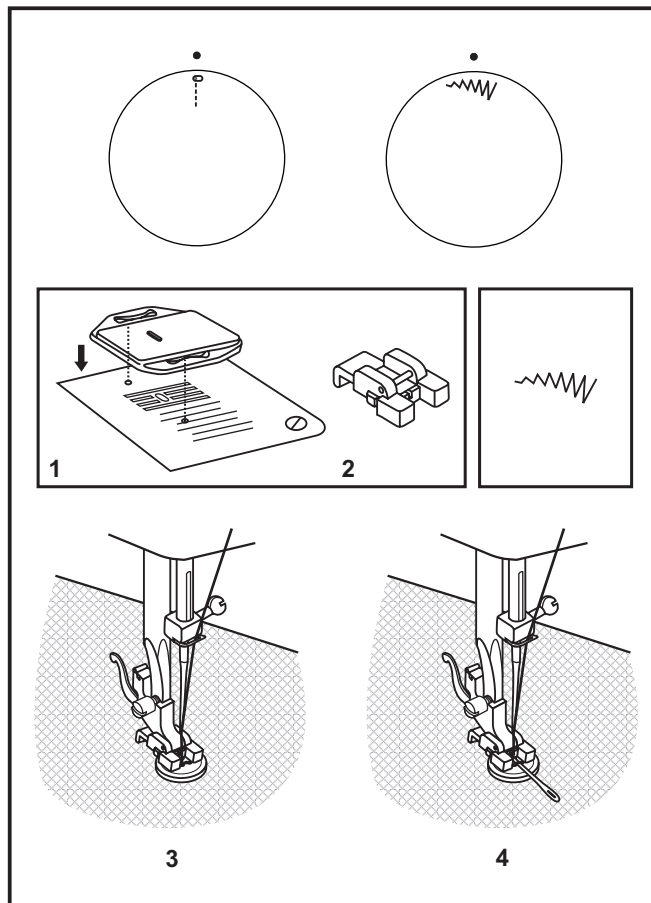
Sistemare il bottone nella posizione desiderata e abbassare il piedino.

Selezionare il selettore dei motivi su "Z" e cucire alcuni piccoli punti di sicurezza. Selezionare uno dei motivi zig-zag stretto in relazione alla distanza tra i due buchi del bottone. Ruotare il volantino per controllare se l'ago va a sinistra e a destra dei buchi del bottone senza romperlo. Cucire lentamente il bottone con almeno 10 punti.

Selezionare il punto "Z" e cucire un certo numero di punti di saldatura. (3)

Se è richiesto un po' di gambo, sistemare un ago rotto sulla parte superiore del bottone e cucire (4).

Per bottoni a 4 fori, cucire prima i due fori frontali, spingere il lavoro indietro e cucire i due fori posteriori.



## □ Rammendo a trasporto libero, trapuntatura

\* Il piedino rammendo/ricamo è un accessorio opzionale, non in dotazione alla vostra macchina per cucire. (1)

### Rammendo:

Installate la placca di rammendo (2).

Togliete il stelo del piedino (3).

Agganciate il piedino per rammendo al supporto del piedino. La leva (a) deve essere dietro alla vite del morsetto dell'ago (b). Con il vostro dito indice, premete con forza il piedino da dietro e stringete la vite (c) (4).

Quando rammendate, per prima cosa cucite attorno al bordo del foro, per fissare i fili del tessuto (5).

Prima riga di cucito: lavorate sempre da sinistra a destra. Ruotate il tessuto di 90° e cucire sopra la cucitura precedente.

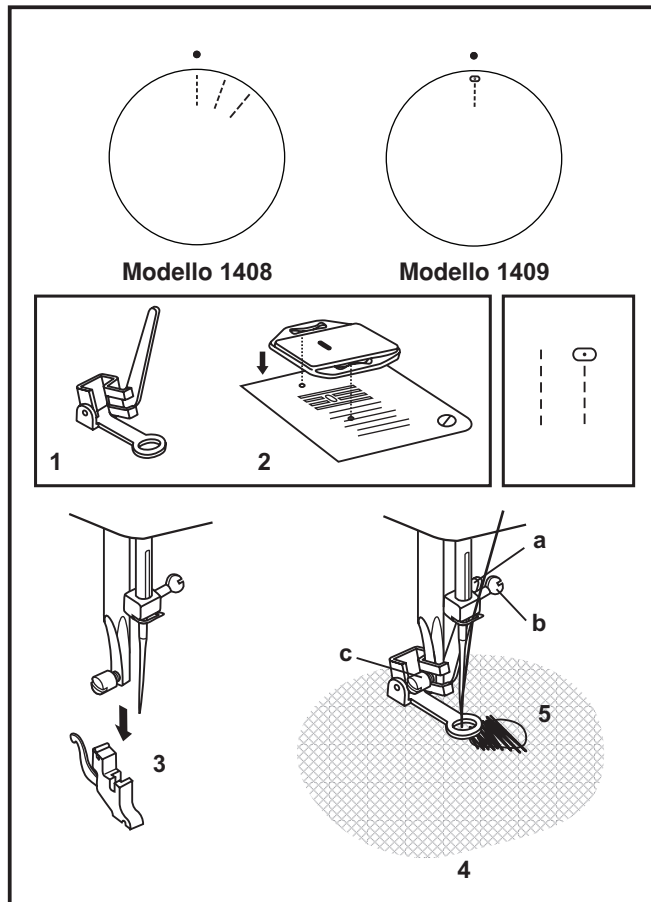
Vi consigliamo l'uso di un cerchietto per rammendo: potrete cucire con maggiore facilità e risultati migliori.

### Nota:

Il rammendo a movimento libero viene effettuato senza adoperare il sistema di trasporto interno della macchina. Il movimento del tessuto è controllato dall'operatore, che dovrà coordinare il movimento del tessuto con la velocità di cucitura.

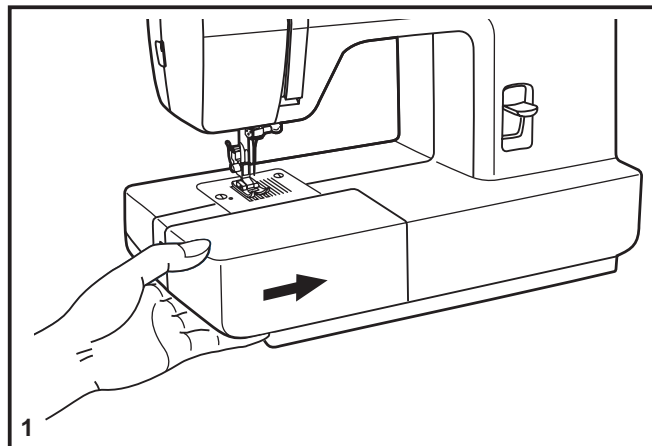
### Trapuntatura:

Eseguire un punto dritto. Il piedino per rammendo opzionale fa da guida per cucire un motivo serpeggiante fatto di linee ricurve che fissano insieme strati di tessuto e imbottitura.

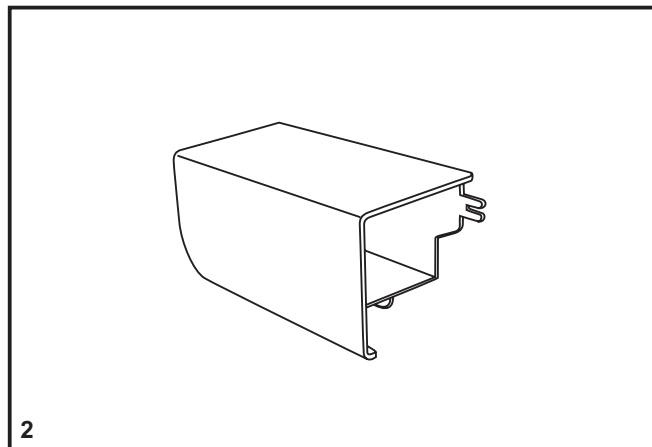


## □ Inserimento piano estraibile

Tenendo il piano estraibile orizzontale, spingerlo nella direzione della freccia. (1)



L'interno del piano estraibile è utilizzato come vano accessori.





## □ Montaggio del gambo piedino

Sollevare la barra di pressione (a) con la leva alzapiedino. Inserire lo stelo del piedino (b) come illustrato (1).

### Collegamento del piedino

Abbassare lo stelo del piedino (b) con la leva alzapiedino, fino a che il taglio (c) non si trovi esattamente sopra il perno del piedino (d). (2) Il piedino (f) si inserirà automaticamente.

### Rimozione del piedino

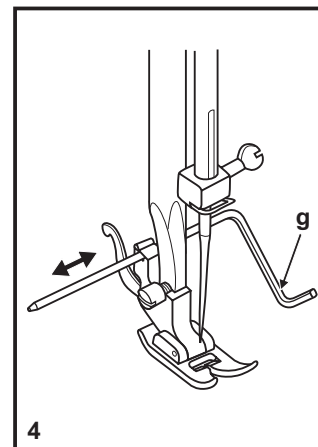
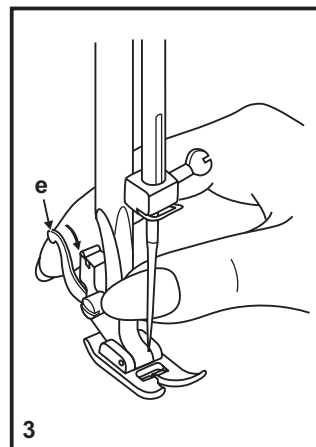
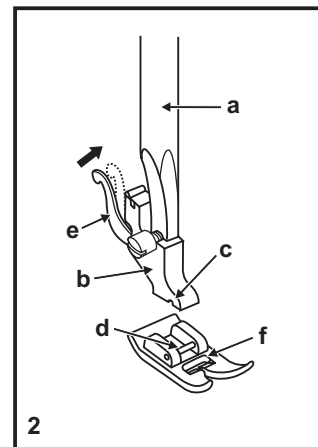
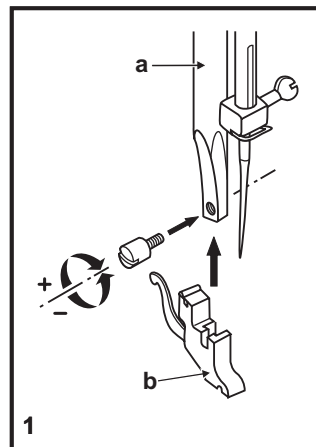
Sollevare il piedino con la leva alzapiedino (3). Sollevare la leva (e) per sganciare il piedino.

### Collegamento della guida per quilt/margini

Inserire la guida per quilt/margini (g) nella fessura, come illustrato. Regolarla in base alla cucitura da realizzare: orli, pieghe, trapuntatura, ecc (4).

#### Attenzione!

Spegnere l'interruttore generale ("O") quando si eseguono le operazioni sopra descritte!



## ☐ Tabella tessuti, filati ed aghi

### GUIDA ALLA SCELTA DI TESSUTI, AGHI E FILI

AGO	TESSUTO	FILO
9-11 (70-80)	Leggeri: Cotone, velo, saia, seta, mussola, maglia di cotone, maglia, jersey, crepe, poliestere, tessuti per camicie e bluse.	Filo leggero-resistente in cotone, nylon o cotone con anima in poliestere (multi-uso).
11-14 (80-90)	Medioleggeri: tessuti di cotone, satin, tessuti pesanti, tessuti da vela, maglia doppia, lane leggere.	Molti filati di media misura sono adatti per questi tessuti ed aghi. Usare filo in poliestere su tessuti sintetici e cotone su tessuti di lana naturale per migliori risultati. Usare sempre lo stesso filo sopra e sotto.
14 (90)	Medio-pesanti: Tela olona, lana, denim, pellicce sintetiche, gabardine, fodere per materassi (leggere o di medio peso).	
16 (100)	Pesanti: Canovacci, tessuti di lana, tende da esterno e tessuti trapuntati, jeans, tappezzerie (leggere o medie).	
18 (110)	Lane pesanti: Tessuti da cappotto, tessuti da tappezziere, alcune pelli e vinili.	Filo pesante e resistente, filato per tappeti.

**IMPORTANTE:** Accordare la misura dell'ago con quella del filo e del tessuto

### SELEZIONE TESSUTI, AGHI E FILI

AGO	SPIEGAZIONE	TIPO DI TESSUTO
SINGER® 2020	Ago a punta standard. misure da sottile a grande: da 9 (70) a 18 (110).	Tessuti in lana, cotone, seta, ecc. Non adatti per maglie doppie.
SINGER® 2045	Ago con punta a sfera, misure da 9 (70) a 18 (110).	Tessuti in lana naturale o sintetica, poliestere, maglia, tricot, maglia doppia o singola, Lycra®, tessuti elastici, felpe, pile.
SINGER® 2032	Ago per pelle da 11 (80) a 18 (110).	Pelle, vinile, tappezzerie.

**Note :**

1. Per ottimi risultati, usare solo aghi originali SINGER®.
2. Sostituire l'ago spesso (approssimativamente dopo ogni capo) e/o la prima volta che si rompe il filo o che saltano i punti.

## □ **Piastra da rammendo**

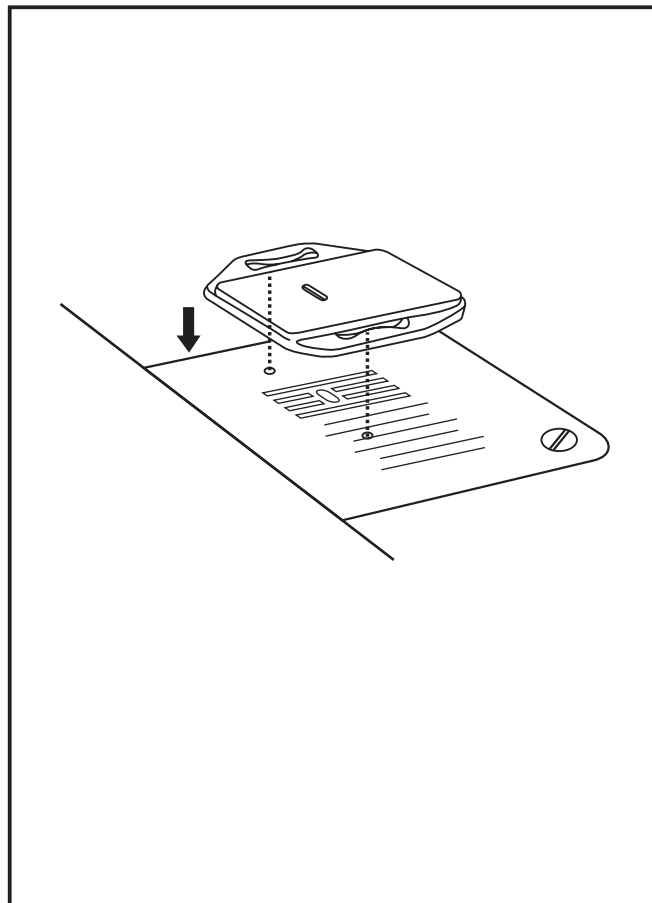
---

Per alcuni tipi di lavoro (ad esempio rammendo o ricamo a mano libera) occorre usare al piastra da rammendo.

Installare la piastra da rammendo come illustrato.

Se si eseguono normali cuciture, togliere la piastra da rammendo.

Per rammendare a mano libera, è necessario utilizzare un piedino per ricamo/rammendo, disponibile come accessorio opzionale, da un rivenditore autorizzato SINGER®. (vedere a pagina 6 per il codice del piedino ricamo/rammendo)



## ☐ Sostituzione degli aghi

Sostituire gli aghi regolarmente, specialmente se lasciano segni sul tessuto o causano problemi.

Per i migliori risultati di cucito usare solo aghi SINGER®.

Inserire l'ago come illustrato di seguito:

- A. Allentare la vite del morsetto e riavvitarla dopo aver inserito l'ago nuovo (1).
- B. Inserire l'ago in modo che la parte piatta sia rivolta all'indietro.
- C/D. Inserire l'ago più alto possibile.

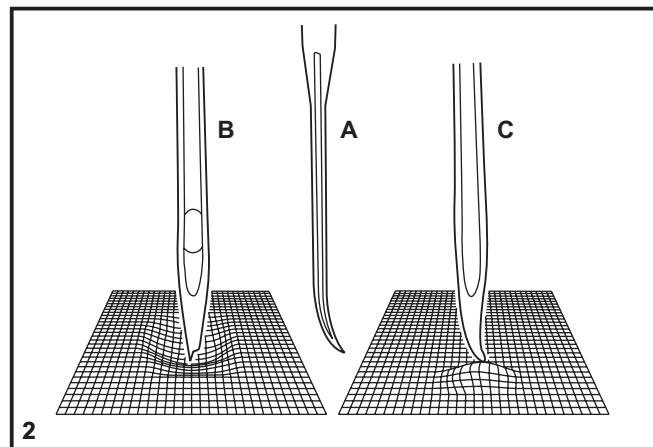
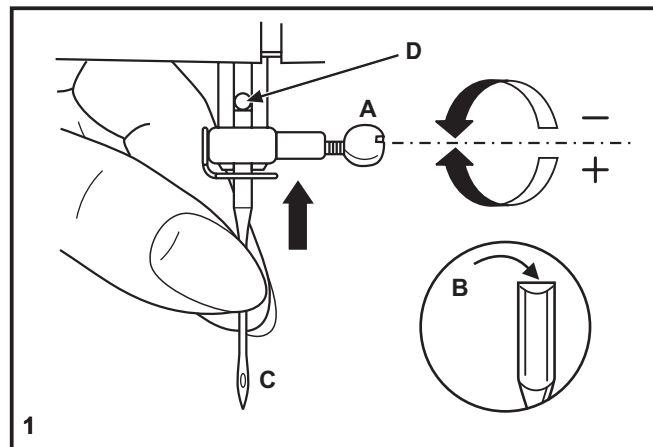
### Attenzione:

Portare l'interruttore su spento ("O") prima di inserire o rimuovere gli aghi.

Gli aghi devono essere in perfette condizioni (2).

Problemi che possono capitare:

- A. Ago piegato.
- B. Punta danneggiata.
- C. Ago rotto.



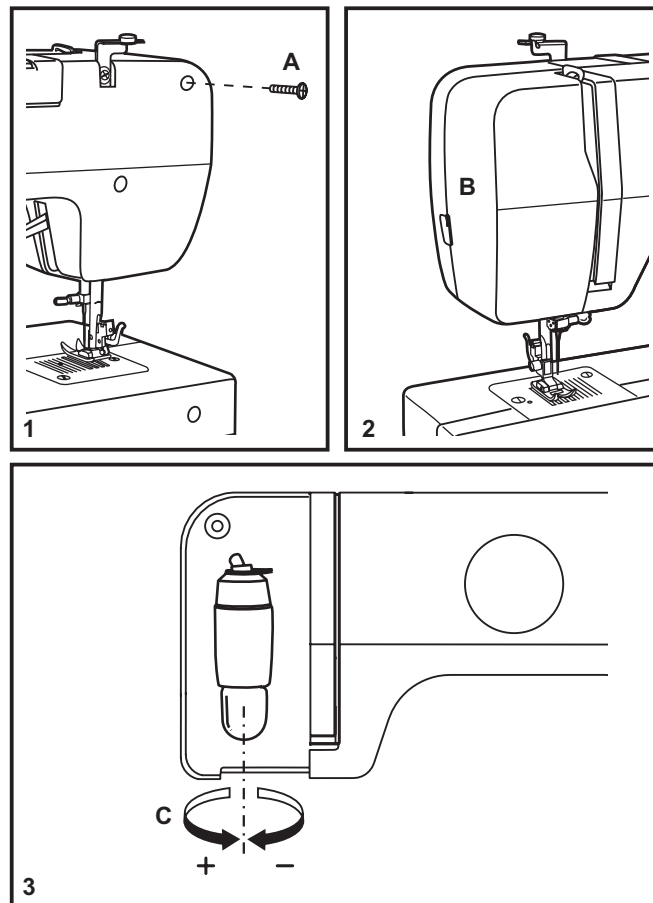
## □ Sostituzione della lampadina

Staccare la Macchina dalla presa di corrente staccando la spina.

Sostituire la lampadina con una da 15 W dello stesso tipo.

- Allentare la vite (A) come illustrato (1).
- Togliere il coperchio della lampadina (B). (2)
- Togliere la lampadina e inserirne una nuova (C). (3)
- Rimettere il coperchio frontale e avvitare la vite.

Se vi fossero ancora problemi, rivolgetevi al centro assistenza SINGER® più vicino.



## □ Come rimediare a piccoli inconvenienti

---

<b>Problema</b>	<b>Causa</b>	<b>Soluzione</b>
Il filo superiore si spezza	<ol style="list-style-type: none"><li>1. La Macchina non è infilata correttamente.</li><li>2. La tensione del filo superiore è eccessiva.</li><li>3. Il filo è troppo grosso per l'ago usato.</li><li>4. L'ago non è inserito correttamente.</li><li>5. Il filo si è avvolto attorno al portarocchetto.</li><li>6. L'ago è danneggiato.</li></ol>	<ol style="list-style-type: none"><li>1. Infilare di nuovo la Macchina.</li><li>2. Diminuire la tensione (numero più piccolo).</li><li>3. Inserire un ago più grosso.</li><li>4. Togliere e inserire l'ago (parte piatta verso il dietro).</li><li>5. Togliere il rocchetto e riavvolgere il filo sul rocchetto.</li><li>6. Sostituire l'ago.</li></ol>
Il filo inferiore si spezza	<ol style="list-style-type: none"><li>1. La scatola bobina non è inserita correttamente.</li><li>2. La scatola bobina non è infilata correttamente.</li><li>3. La tensione del filo è troppo tirata.</li></ol>	<ol style="list-style-type: none"><li>1. Rimuovere e reinserire la scatola bobina e tirare il filo. Occorre tirare il filo dolcemente.</li><li>2. Controllare sia la bobina che la scatola bobina.</li><li>3. Diminuire la tensione del filo come descritto.</li></ol>
I punti saltano	<ol style="list-style-type: none"><li>1. L'ago non è inserito correttamente.</li><li>2. L'ago è danneggiato.</li><li>3. La misura dell'ago è sbagliata.</li><li>4. Il piedino non è inserito correttamente.</li></ol>	<ol style="list-style-type: none"><li>1. Togliere e inserire l'ago (parte piatta verso il dietro).</li><li>2. Sostituire l'ago.</li><li>3. Inserire un ago adatto al filo e al tessuto.</li><li>4. Controllare e applicare correttamente.</li></ol>
L'ago si rompe	<ol style="list-style-type: none"><li>1. L'ago è danneggiato</li><li>2. L'ago non è inserito correttamente.</li><li>3. La misura dell'ago è sbagliata.</li><li>4. E' stato inserito un piedino sbagliato.</li></ol>	<ol style="list-style-type: none"><li>1. Inserire un nuovo ago.</li><li>2. Inserire correttamente l'ago (parte piatta verso il dietro).</li><li>3. Inserire un ago adatto al filo e al tessuto.</li><li>4. Inserire il piedino adatto.</li></ol>
I punti si allentano	<ol style="list-style-type: none"><li>1. La Macchina non è infilata correttamente.</li><li>2. La scatola bobina non è infilata correttamente.</li><li>3. La combinazione ago/filo è sbagliata.</li><li>4. La tensione del filo non è corretta.</li></ol>	<ol style="list-style-type: none"><li>1. Controllare l'infilatura.</li><li>2. Infilare la scatola bobina come illustrato.</li><li>3. La misura dell'ago deve essere conforme al filo e al tessuto.</li><li>4. Controllare la tensione del filo.</li></ol>
La cucitura si arriccia o si increspa	<ol style="list-style-type: none"><li>1. L'ago è troppo grosso per il filo usato.</li><li>2. La lunghezza del punto non è regolata bene.</li><li>3. La tensione del filo è eccessiva.</li></ol>	<ol style="list-style-type: none"><li>1. Inserire un ago più sottile.</li><li>2. Togliere la bobina e infilarla di nuovo e inserirla correttamente.</li><li>3. Diminuire la tensione del filo.</li></ol>
Non si formano punti, non si muove il tessuto	<ol style="list-style-type: none"><li>1. Il filo è di cattiva qualità.</li><li>2. La scatola bobina è infilata male.</li><li>3. Il tessuto è troppo tirato.</li></ol>	<ol style="list-style-type: none"><li>1. Utilizzare un filo di buona qualità.</li><li>2. Togliere la bobina e infilarla correttamente.</li><li>3. Non tirare il tessuto mentre si cuce, poichè viene trasportato dalla Macchina.</li></ol>
La Macchina è rumorosa	<ol style="list-style-type: none"><li>1. Si è accumulata lanugine o nel crochet o nella barra ago.</li><li>2. L'ago è danneggiato.</li></ol>	<ol style="list-style-type: none"><li>1. Pulire il crochet e le griffe come descritto.</li><li>2. Sostituire l'ago.</li></ol>
La Macchina salta i punti	Si è impigliato il filo nel crochet.	Togliere il filo superiore e la bobina, ruotare delicatamente il volantino avanti e indietro e togliere il filo.



Attenzione: per essere smaltito questo prodotto deve essere riciclato in sicurezza in accordo con la legislazione del Paese in materia di riciclaggio relativa ai prodotti elettrici/elettronici. In caso di dubbi contattare il proprio rivenditore autorizzato.