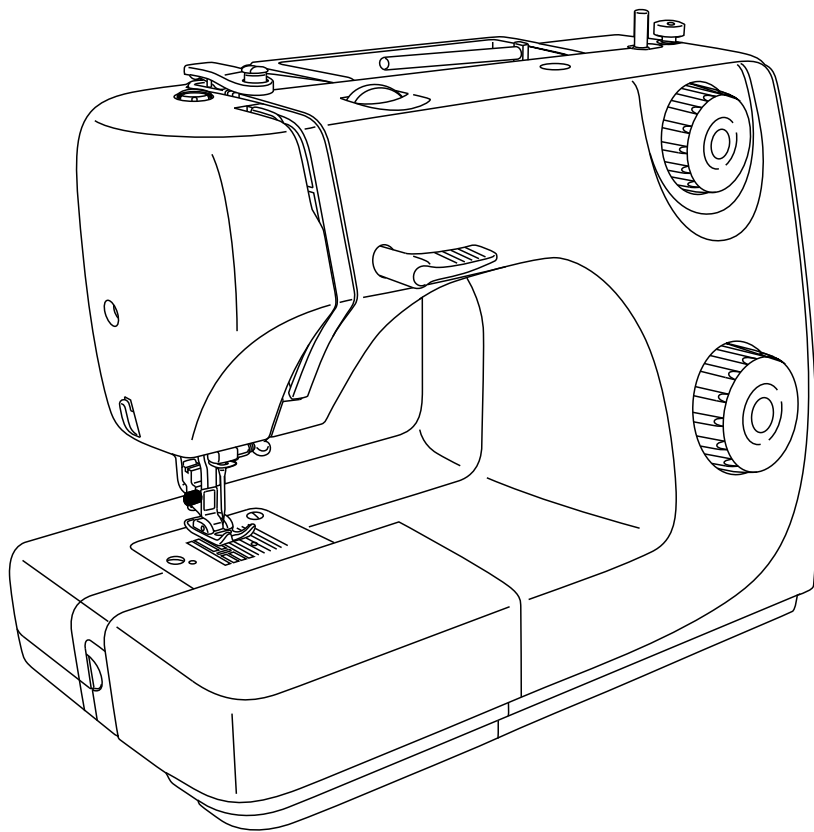


SINGER®



8280

MANUAL DE INSTRUÇÕES

IMPORTANTES INSTRUÇÕES DE SEGURANÇA

Ao usar um aparelho elétrico é preciso tomar algumas precauções básicas de segurança detalhadas a seguir. Leia todas as instruções antes de usar a máquina de costura.

PERIGO: Para reduzir o risco de descarga elétrica:

1. A máquina não deve ficar sem uso enquanto estiver ligada.
2. sempre desligue a máquina da rede elétrica logo após seu uso e antes de fazer a limpeza.
3. sempre desligue a máquina da rede elétrica antes de trocar a lâmpada. Substitua a lâmpada pelo mesmo tipo de 10 watts (area 110-120 V) or 15 watts (área 220-240 V).

CUIDADO: Para reduzir o risco de queimaduras, incêndio, descargas elétricas ou danos físicos às pessoas.

1. Não use a máquina como se fosse um brinquedo. Fique atenta, se necessário, quando a máquina estiver sendo usada por crianças ou perto de crianças.
2. Use a máquina de costura somente da forma descrita neste manual. Use apenas os acessórios recomendados pelo fabricante, que estão especificados neste manual.
3. Nunca trabalhe com a máquina caso o cabo ou a tomada esteja em más condições, ou caso a máquina não costure corretamente, tenha caído, tenha sido danificada ou ainda tenha sido molhada. Leve a máquina à Rede de Serviços Autorizados Singer mais próximo para análise, reparo, ajustes elétricos ou mecânicos.
4. Não use a máquina com os orifícios de ventilação bloqueados. Manter os orifícios de ventilação da máquina de costura e o pedal sem poeira, sujeira e restos de tecido.
5. Mantenha os dedos longe de todas as partes móveis da máquina. Tenha cuidado especial com a agulha.
6. Use sempre a chapa de agulha apropriada. Uma chapa de agulha não adequada pode provocar a quebra da agulha.
7. Não use agulhas danificadas.
8. Não empurre nem puxe o tecido enquanto estiver costurando. Isto pode dobrar a agulha e quebra-la.
9. Coloque o interruptor principal da máquina na posição Off ("O") quando estiver fazendo qualquer ajuste na área da agulha, como por exemplo, trocar a agulha, a bobina, o pé-calçador e operações semelhantes.
10. Desligue sempre a máquina da rede elétrica ao retirar as tampas, para lubrificar, ou ao fazer qualquer outro tipo de ajuste mecânico mencionado no manual de instruções.
11. Não introduza nem insira objetos nos orifícios de ventilação.
12. Não use ao ar livre.
13. Não use enquanto estiver sendo feito uso de produtos em aerosol (spray) ou em locais onde se esteja administrando oxigênio.
14. Para desligar, posicione todos os controles na posição "Off" ("O") e depois desligue o cabo da tomada.
15. Não desligue o plugue puxando pelo fio elétrico. Para desconectá-lo, segure o plugue e não o fio.
16. O nível de pressão do som sob condições operacionais normais é de 75dB (A).

GUARDE ESTE MANUAL DE INSTRUÇÕES

Esta máquina de costura destina-se somente a uso doméstico.

SINGER® é uma marca registrada da "The Singer Company Limited".
ou suas afiliadas. Copyright© 2006
Todos os direitos reservados em todo o mundo.

Parabéns por escolher uma máquina Singer!

Como proprietária de uma nova máquina de costura SINGER, você está prestes a iniciar uma aventura em criatividade. Desde o primeiro momento em que usar sua máquina, você descobrirá que está costurando com uma das máquinas de mais fácil manuseio.

Recomendamos que, antes de começar a usar sua máquina de costura, você descubra as muitas vantagens e facilidades do manejo lendo cada item deste manual, passo a passo, sentada à frente de sua máquina.

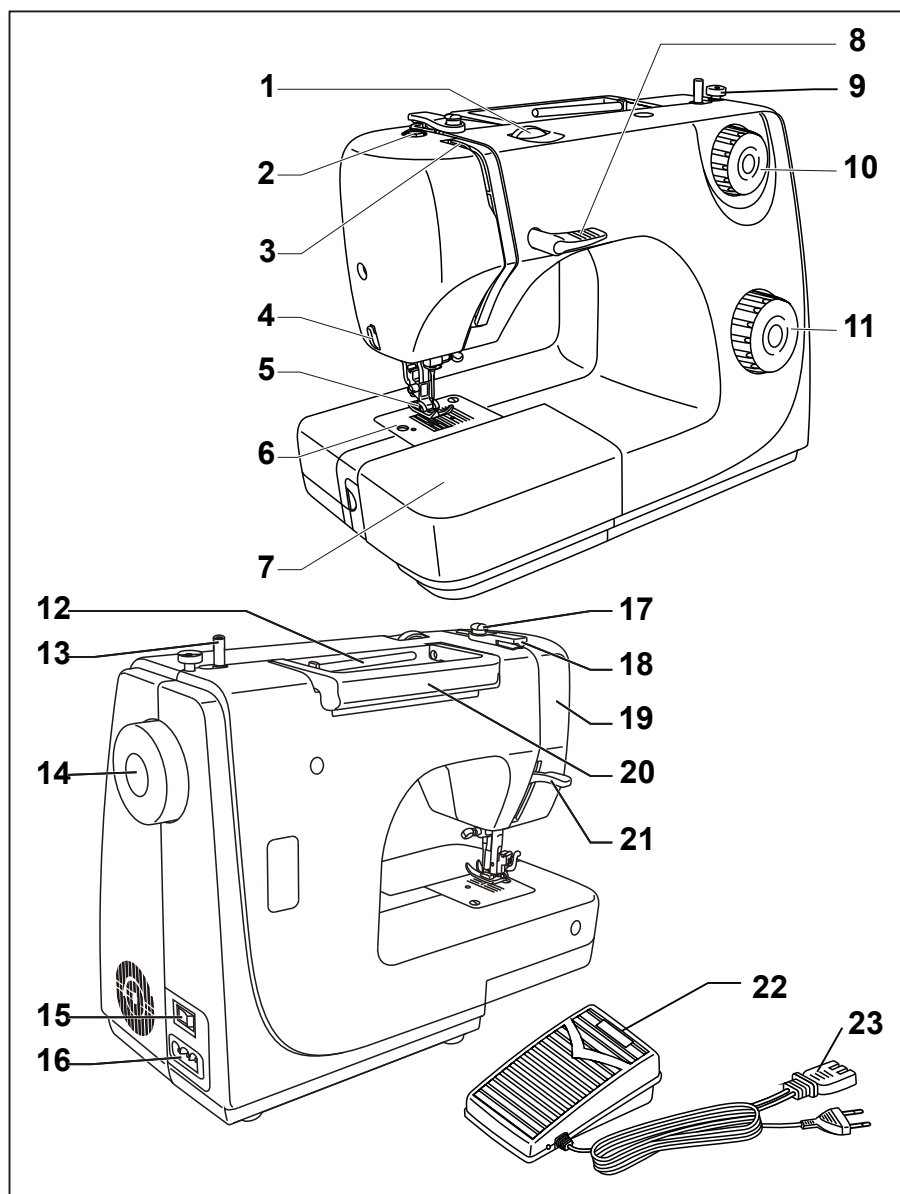
Para assegurar a você os mais modernos equipamentos de costura, o fabricante se reserva o direito de alterar a aparência, projeto ou acessórios desta máquina sempre que julgar necessário.

Índice

Principais partes da máquina	02	Ponto ziguezague	10
Acessórios	02	Multiziguezague	11
Conectando a máquina	03	Reforço e cerzidos	11
Instalando a extensão removível da base	03	Ponto invisível	11
Trocando a lâmpada	04	Bainha invisível	11
Levantador do pé-calcador para várias camadas de tecidos	04	Ponto decorativo	12
Ajuste da pressão do pé-calcador	04	Pregando zíperes	12
Colocação e remoção do pé-calcador / Guia de tecido	05	Pregando botões	13
Enchendo a bobina	05	Caseados em 4 passos	13
Colocando a bobina	06	Outras Funções de costura:	
Colocando ou trocando as agulhas	06	Aplicações	14
Passando a linha na máquina	07	Remendos	14
Puxando a linha da bobina	07	Cerzido	14
Ajustando a tensão da linha	08	Alavanca de retrocesso	15
Retrocesso	08	Chuleado	15
Retirando o tecido / Cortando a linha	09	Pregas tradicionais	15
Tabela de tecido, linha, agulha e tensão	09	Franzido.....	16
Seleção do grupo de pontos	10	Acordoados.....	16
Costura reta e posição da agulha	10	Manutenção.....	17
		Guia para resolução de problemas	18

Partes principais da máquina

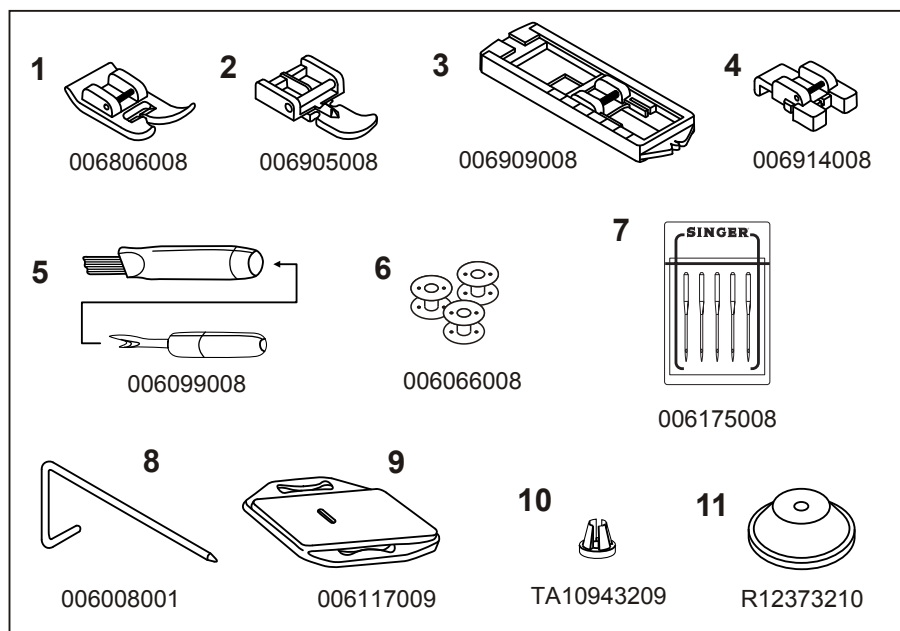
- 1 Seletor de tensão da linha
- 2 Ajuste de pressão do pé-calçador
- 3 Alavanca do estica-fio
- 4 Corta-fio
- 5 Pé-calçador
- 6 Chapa da agulha
- 7 Extensão removível da base / compartimento de acessórios
- 8 Alavanca de retrocesso
- 9 Limitador da quantidade de linha na bobina
- 10 Seletor de comprimento do ponto
- 11 Seletor de pontos



- 12 Pino porta-retrós horizontal
- 13 Enchedor de bobina
- 14 Volante
- 15 Botão liga / desliga e interruptor da lâmpada
- 16 Entrada do cabo de força
- 17 Guia da linha da bobina
- 18 Guia da linha superior
- 19 Tampa frontal da lâmpada
- 20 Alça
- 21 Alavanca do pé-calçador
- 22 Pedal de controle de velocidade
- 23 Cabo com plugue

Acessórios

- 1 Sapatilha de uso geral
- 2 Sapatilha para zíper
- 3 Sapatilha para caseado
- 4 Sapatilha para pregar botões
- 5 Abridor de casas / pincel para limpeza
- 6 Bobina (3 unidades)
- 7 Cartela de agulhas
- 8 Guia de tecido
- 9 Placa de cobertura dos dentes
- 10 Prendedor do retrós (pequeno)
- 11 Prendedor do retrós (grande)



Conectando a máquina

1. Conecte a máquina a uma tomada, conforme ilustrado. (1)
2. Este aparelho é equipado com um plugue polarizado, o qual deverá ser utilizado com uma tomada apropriada polarizada. (2)



ATENÇÃO:

Desligue a máquina e retire o plugue da tomada quando não estiver sendo utilizada.

Pedal

O pedal regula a velocidade da costura. (3)

Importante:

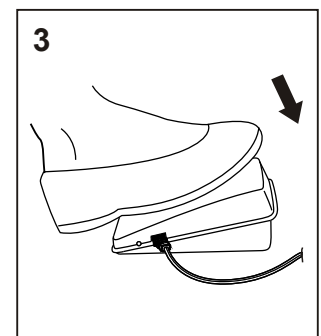
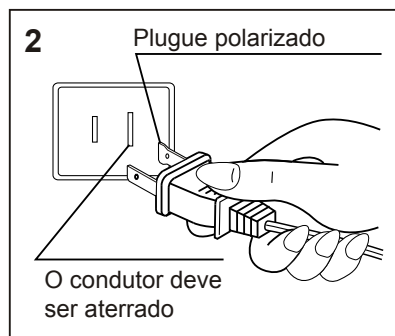
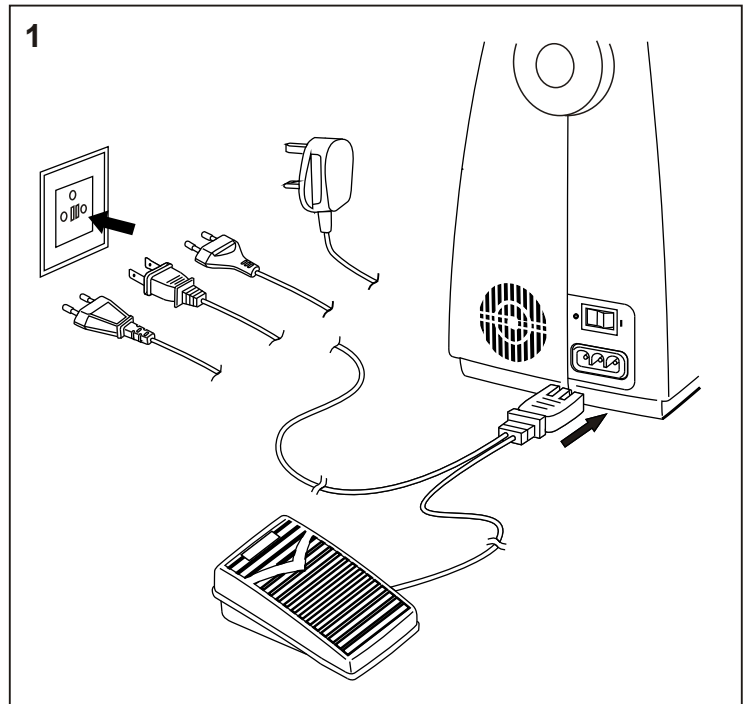
Consulte um eletricista caso tenha dúvida quanto à conexão da máquina à fonte de alimentação. O pedal deverá ser utilizado com o aparelho KD-1902 (área 110-120V) / KD-2902 (área 220-240V) fabricado pela ZHEJIANG FOUNDER MOTOR CORPORATION LTD. (China)

Lâmpada

Pressione o interruptor principal (A) para acender a lâmpada.

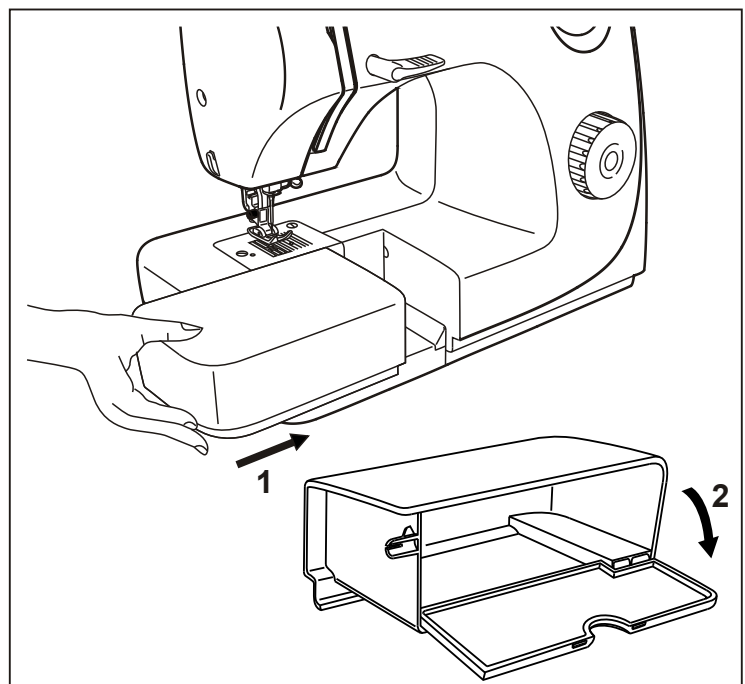
Nota Importante

Para aparelhos com plugue polarizado (uma lâmina é mais larga do que a outra): Para reduzir o risco de choque elétrico, esse plugue deve ser acoplado a uma tomada polarizada. Se não se encaixar, inverta o plugue. Se mesmo assim não se encaixar, contate um eletricista para instalar uma tomada adequada. NUNCA modifique o plugue de nenhuma forma.



Instalando a extensão removível da base

1. Mantenha a extensão da base na horizontal e empurre-a na direção da seta. (1)
2. A parte interior da extensão removível da base poderá ser utilizada como um compartimento de acessórios.
3. Para abrir, puxe conforme indicado na figura. (Seta 2)



Trocando a lâmpada

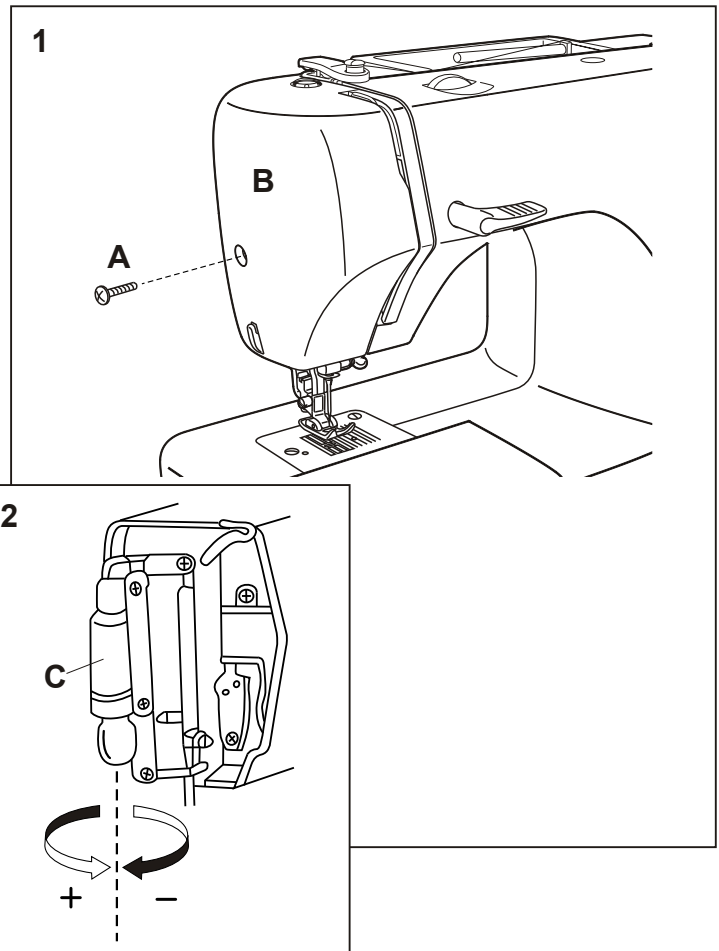


ATENÇÃO:

Desligue a máquina e retire o plugue da tomada quando não estiver sendo utilizada.

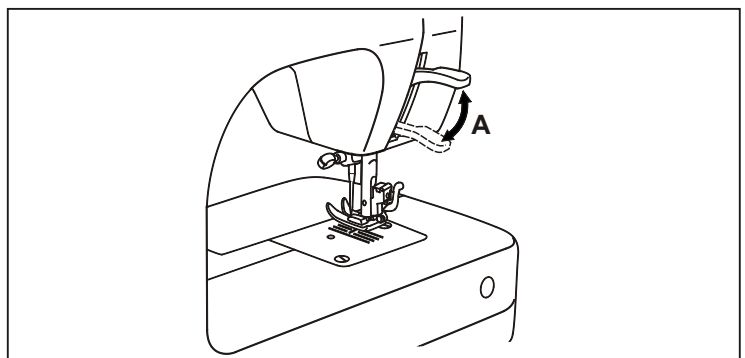
Substitua a lâmpada pelo mesmo tipo de 10 watts (área 110 - 120V) ou 15 watts (área 220 - 240V).

1. Retire o parafuso (A) conforme ilustrado. (1)
2. Retire a tampa frontal da lâmpada (B).
3. Desparafuse a lâmpada e instale uma nova (C). (2)
4. Recoloque a tampa frontal e aperte o parafuso. Caso haja qualquer problema, contate a Rede de Serviço Autorizado Singer.



Levantador do pé-calcador para várias camadas de tecido

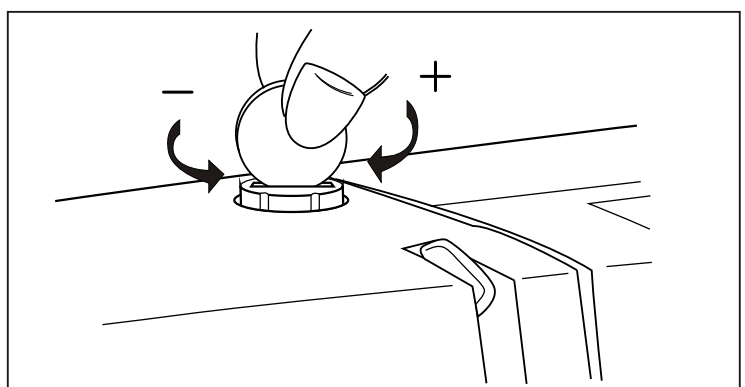
Quando costurar tecidos grossos ou com diversas camadas, o pé-calcador poderá ser levantado a uma posição mais alta a fim de posicionar o tecido com maior facilidade. (A)



Ajuste da pressão do pé-calcador

A pressão do pé-calcador da máquina foi pré-configurada e não requer nenhum ajuste específico com o tipo de tecido (trabalho leve ou pesado).

No entanto, se você precisar ajustar a pressão do pé-calcador, gire o parafuso de ajuste com uma moeda. Para costurar tecidos muito finos, afrouxe a pressão, girando o parafuso em sentido anti-horário, e, para tecidos grossos, aperte girando em sentido horário.



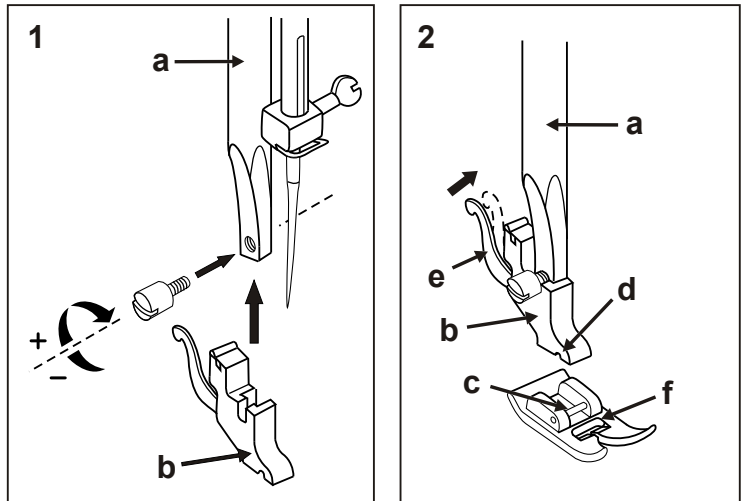
Colocação e remoção do pé-calcador/Guia de tecido

Acoplando o prendedor do pé-calcador

Levante a barra do pé-calcador (a). Instale o prendedor (b) conforme ilustrado. (1)

Instalando o pé-calcador

Abaixe o prendedor do pé-calcador (b) até o corte (c) estar diretamente acima do pino (d). (2)
Levante a alavanca (e). Abaixar o prendedor do pé-calcador (b) e o pé-calcador (f) irá se encaixar automaticamente.



Removendo o pé-calcador

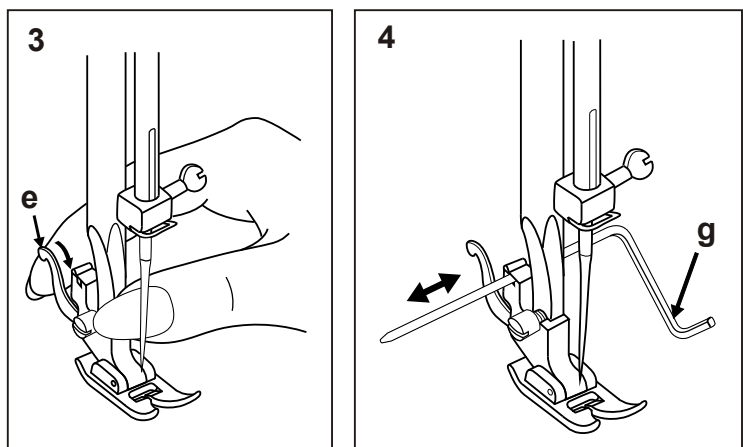
Levante o pé-calcador. (3)
Levante a alavanca (e) e o pé se desengatará.

Colocando a guia de tecido

Instale a guia de tecido (g) na ranhura conforme ilustrado. Ajuste de acordo com a necessidade de bainhas, pregas, etc. (4)

Atenção:

Coloque o interruptor de força na posição Off ("O") quando executar qualquer uma das operações acima!

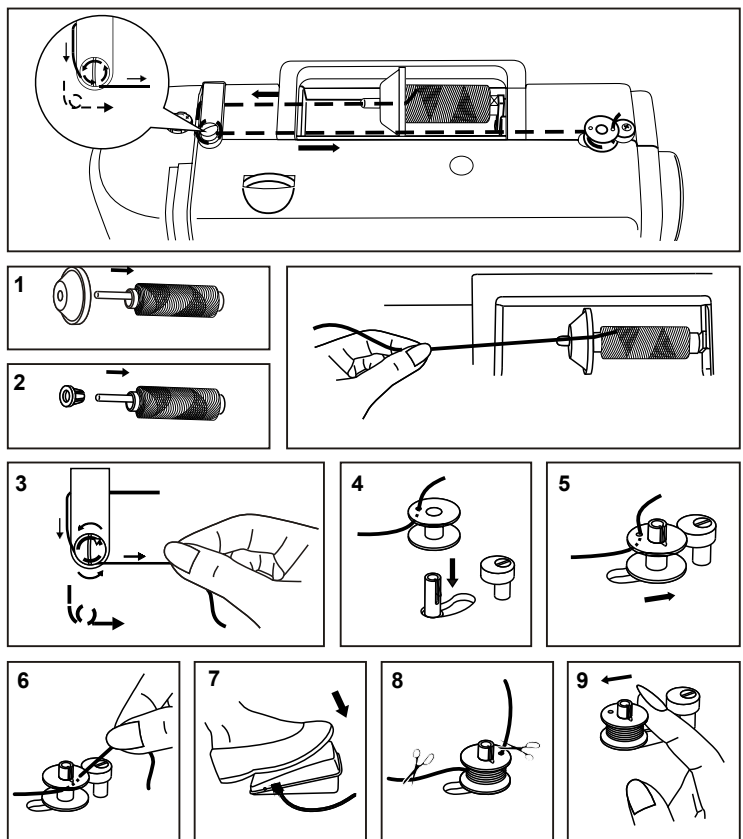


Enchendo a bobina

1. Coloque o carretel de linha no pino porta-retrós.
2. Coloque o prendedor de retrós (grande ou pequeno) (Fig. 1 ou 2).
3. Enrole a linha no sentido anti-horário em volta dos discos tensores do enchedor de bobina (Fig. 3).
4. Passe a linha pela bobina conforme ilustrado (Fig. 4) e coloque-a no eixo.
5. Mova a bobina para a direita (Fig. 5).
6. Segure a ponta da linha (Fig. 6).
7. Pise no pedal para encher a bobina (Fig. 7).
8. Corte a linha (8).
9. Pressione a bobina para esquerda (9) e retire-a.

Nota:

Quando o eixo do enchedor de bobina estiver na posição "enchendo a bobina", a máquina não irá costurar e o volante não irá girar. Para começar a costurar, empurre o eixo para a esquerda (posição de costura).



Colocando a bobina

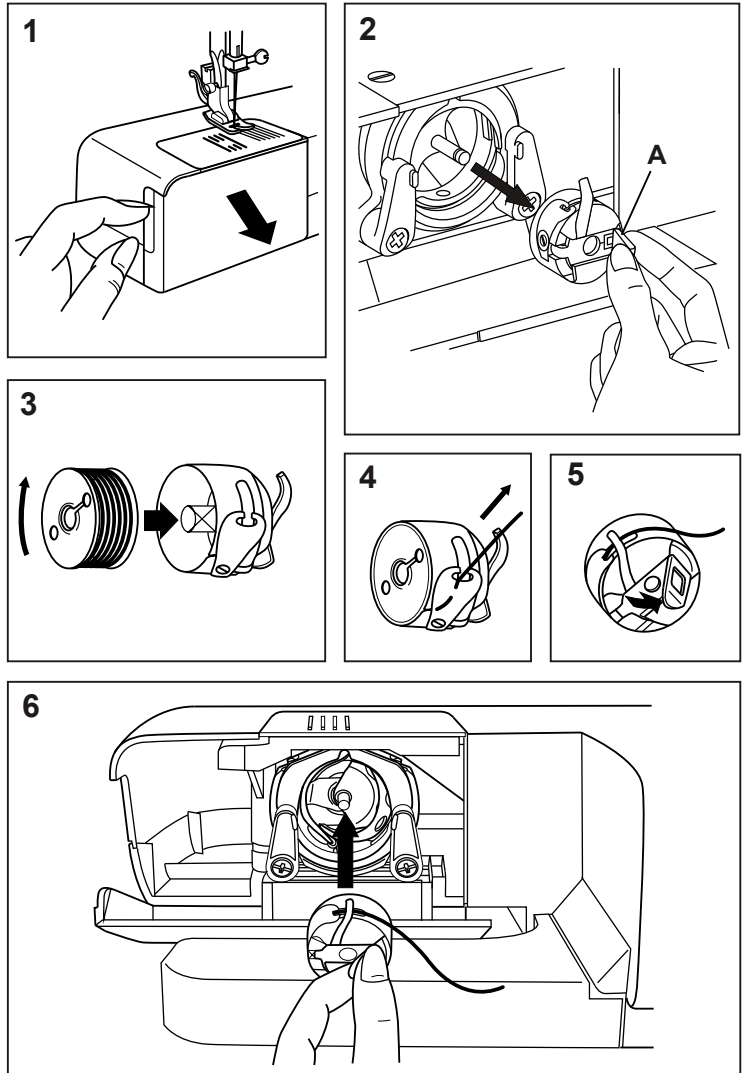
Quando colocar ou retirar a bobina, deve-se levantar totalmente a agulha.



ATENÇÃO:

Desligue a máquina (posição Off "O") antes de colocar ou retirar a bobina.

1. Abra a tampa corrediça (1)
2. Empurre a lingüeta da caixa da bobina (A) e retire-a. (2)
3. Segure a caixa da bobina com uma mão. Insira a bobina de forma que a linha corra em sentido horário (seta) (3).
4. Puxe a linha através da ranhura sob o dedo (4).



5. Segure a caixa da bobina pela lingüeta corrediça (5).
6. Passe pela lançadeira (6).

Colocando ou trocando as agulhas

Troque a agulha regularmente, especialmente se apresentar sinais de desgaste e causar problemas. Para obter os melhores resultados de costura, sempre utilize agulhas SINGER.



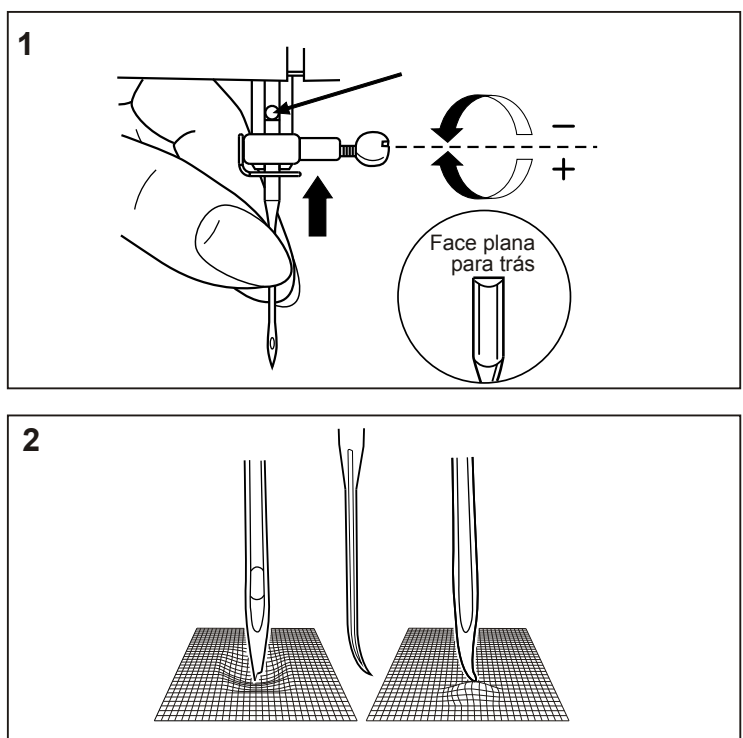
ATENÇÃO:

Desligue a máquina (posição Off "O") antes de colocar ou remover a agulha.

Coloque a agulha conforme ilustrado:

1. Afrouxe o parafuso prendedor da agulha. A face plana do corpo sempre deverá estar virada para trás (Fig. 1).
2. Insira a agulha até parar. Aperte novamente o parafuso.

As agulhas deverão estar em perfeitas condições. Poderá ocorrer problemas com agulhas tortas, agulhas cegas ou com pontas danificadas (Fig. 2).



Passando a linha na máquina

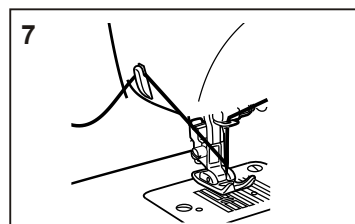
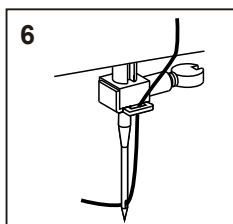
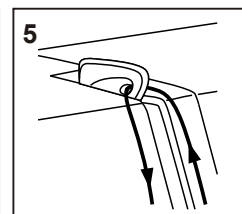
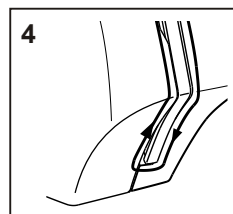
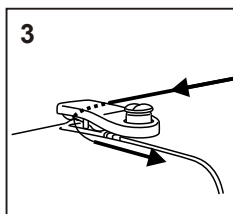
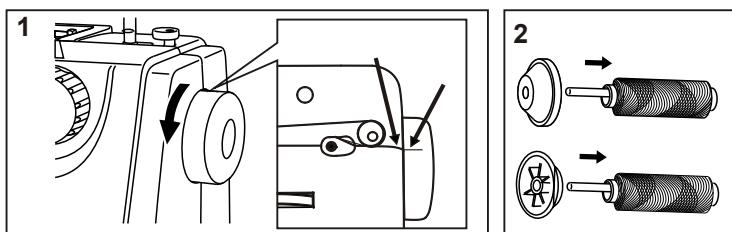
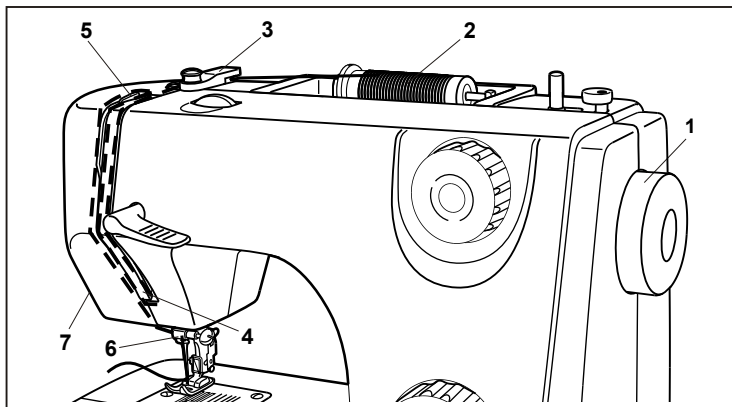
Trata-se de uma operação simples, porém é importante executá-la corretamente pois, caso contrário, poderá resultar em diversos problemas de costura.



ATENÇÃO:

Desligue a máquina (posição Off "O") antes dessa operação

1. Levante a agulha até atingir seu ponto mais alto (1) e levante também o pé-calcador para liberar a tensão da linha.
2. Levante o pino porta-retrós. Passe o retrós da linha no prendedor com a linha saindo do retrós. Para retroses pequenos, coloque a lateral pequena do prendedor do retrós próximo ao mesmo. (2)
3. Puxe a linha do retrós através da guia da linha superior (3) e passe a linha pela mola pré-tensora conforme ilustrado.
4. Passe a linha pelo módulo tensor, descendo a linha pelo canal direito e subindo pelo canal esquerdo (4). Durante esse processo, aconselha-se manter a linha entre o retrós e o guia-fio (3).
5. Na parte superior desse movimento, passe a linha da direita para a esquerda pela alavanca do estica-fio e, a seguir, para baixo de novo. (5)
6. Agora passe a linha por detrás da guia pequena junto ao prendedor da agulha (6) e a seguir pela agulha, da frente para trás.
7. Puxe cerca de 10 cm de linha para trás do olho da agulha. Corte a linha no comprimento usando o corta-fio integrado. (7)



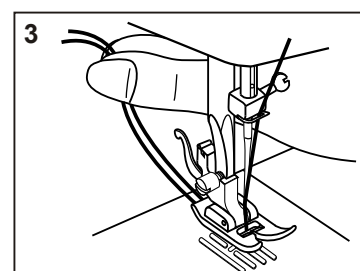
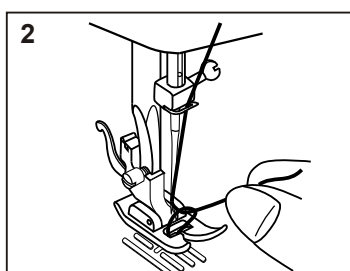
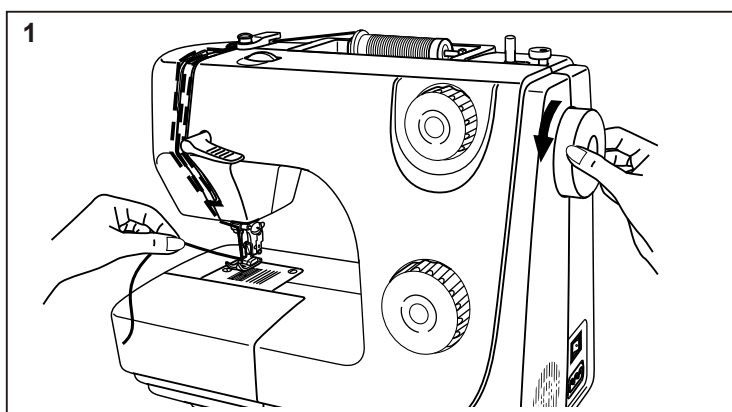
Puxando a linha da bobina

1. Segure a linha superior com a mão esquerda. Gire o volante (1) em sua direção (sentido anti-horário) para baixar e depois subir a agulha.

Nota:

Caso encontre dificuldade para puxar a linha da bobina, verifique se a linha não está presa na tampa corredeira ou na extensão removível da base.

2. Puxe levemente a linha superior para trazer a linha da bobina para cima através do orifício na placa da agulha (2).
3. Puxe as duas linhas para trás do pé-calcador. (3)



Ajustando a tensão da linha

Tensão da linha superior

Configuração básica da tensão da linha: "4"

- Para aumentar a tensão, gire o seletor para o próximo número acima.
- Para reduzir a tensão, gire o seletor para o próximo número abaixo.

- A. Tensão normal da linha para costura reta.
- B. Tensão muito fraca para costura reta: Gire o seletor para um número mais alto.
- C. Tensão muito forte para costura reta: Gire o seletor para um número menor.
- D. Tensão normal da linha para zigzague de costura decorativa: A tensão correta da linha ocorrerá quando uma pequena parte da linha superior aparecer no lado inferior do tecido.

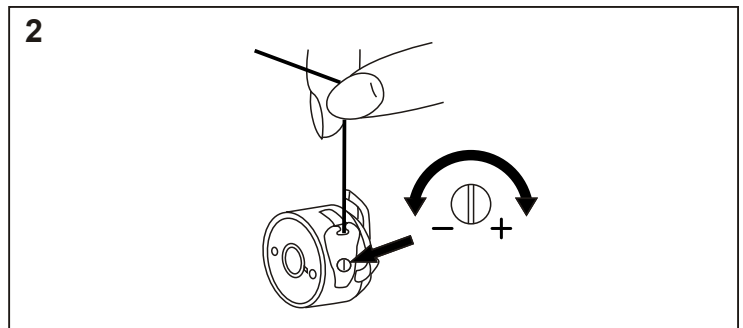
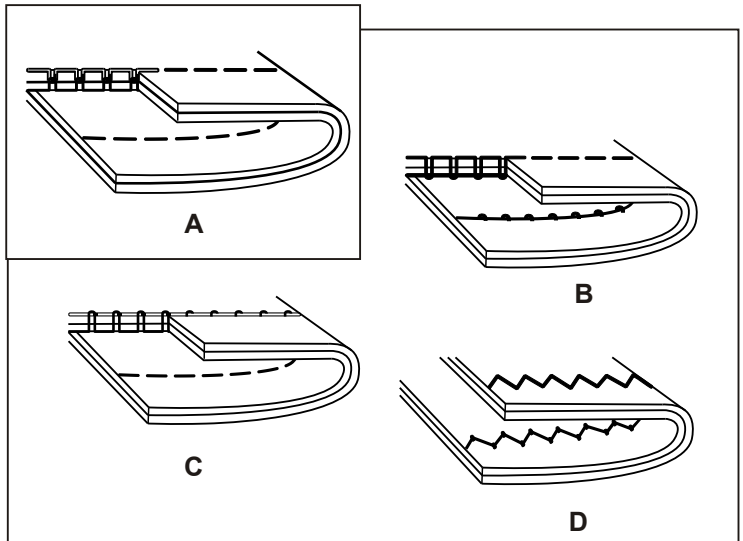
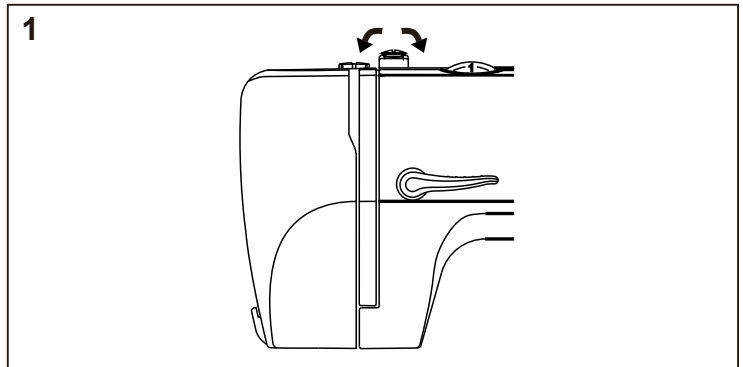
Tensão na linha inferior

Para testar a tensão da linha da bobina, retire a caixa e a bobina. Segure-a suspensa pela linha e balance-a uma ou duas vezes (2).

- Se a tensão estiver correta, a linha irá se desenrolar cerca de 3 a 4 cm.
- Se a tensão estiver muito forte, ela não se desenrolará nada.
- Se a tensão estiver muito fraca, desenrolará bastante.
- Para ajustar a tensão, gire o pequeno parafuso na lateral da caixa da bobina.

Nota:

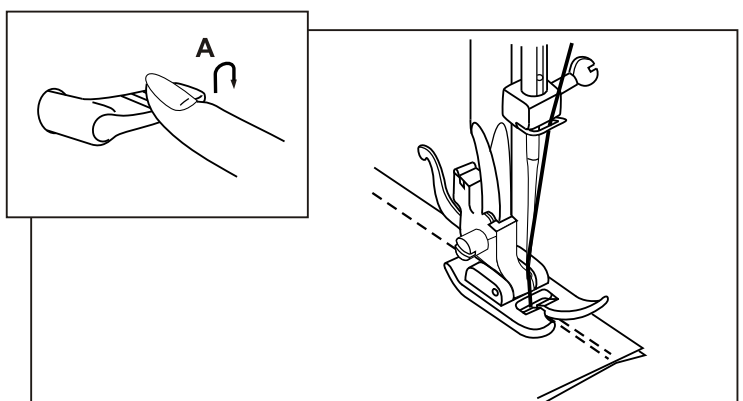
- O ajuste apropriado da tensão é importante para uma boa costura.
- Não há um único ajuste de tensão que seja apropriado para todos os pontos, linhas ou tecidos.
- Geralmente se deseja uma tensão equilibrada (pontos idênticos tanto em cima quanto embaixo) para costura reta.
- 90% de todos os trabalhos de costura permanecerão entre 3" e 5".
- Para zigzague e costura decorativa, a tensão da linha e as funções de ponto geralmente deverão ser menores do que a costura reta.
- Para todas as costuras decorativas, você sempre conseguirá obter um ponto mais bonito e menor franzimento do tecido quando a linha superior aparecer na face inferior de seu tecido.



Retrocesso

Para reforçar o início e o final de uma costura, abaixe a alavanca de retrocesso (A).

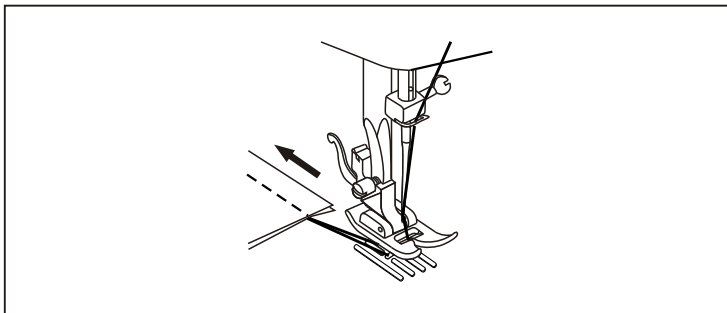
Costure alguns pontos em retrocesso. Solte a alavanca e a máquina voltará a costurar para frente. (1)



Retirando o tecido / Cortando a linha

Retirando o tecido

Gire o volante no sentido anti-horário para fazer a alavanca do estica-fio subir até sua posição mais alta; levante o pé-calcador e retire o tecido para trás.



Cortando a linha

Puxe as linhas para trás do pé-calcador. Desloque as linhas para o lado da tampa frontal da lâmpada e passe pelo corta-fio (B). Puxe as linhas para baixo para cortar.

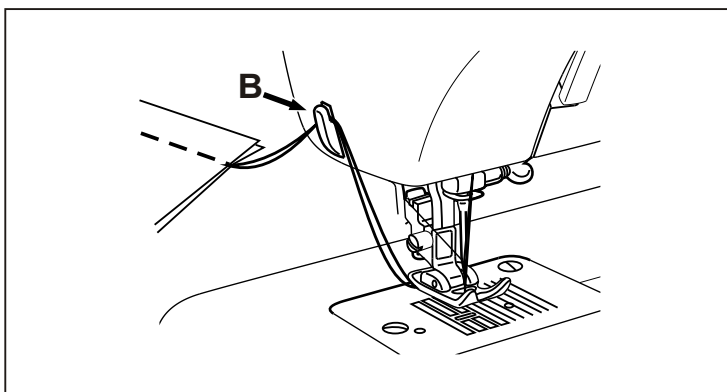


Tabela de tecido, linha, agulha e tensão

A agulha e a linha devem ser escolhidas conforme o tecido a ser costurado.

A tabela ao lado é um guia prático para a escolha da agulha e da linha. Consulte-a sempre antes de começar uma costura. Lembre-se que é preciso usar o mesmo tipo de linha na agulha e na bobina. Os tecidos podem ser de qualquer tipo de fibra: algodão, linho, seda, lã, sintético, rayon ou misto. Estes tecidos estão listados conforme o seu peso.

Nota: Utilize somente agulhas originais SINGER. Não use agulhas tortas ou de outros fabricantes. Não recomendamos o uso de tecidos impermeáveis ou metalizados. Linhas metalizadas podem afetar a qualidade da costura e provocar o desgaste prematuro das peças da sua máquina de costura.

Tecido (conforme o peso)		Linha	Agulha		Tensão
			Tipo	Tamanho	
Leve	Cambráia Chiffon Crepe Seda	Poliéster+algodão 100% poliéster Mercerizada 60*	2020	11/80	2 a 3
Médio	Linho Percal Piquê Casimira Veludo Microfibra	Poliéster+algodão 100% poliéster Mercerizada 50*	2020	14/90	3 a 4
Médio pesado	Gabardine Tweed Lona fina Brim Sarja Cotelê	Poliéster+algodão 100% poliéster Mercerizada 40*	2020	16/100	4 a 5
Malhas	Malhas fechadas Malhas duplas Jersey Tricot	Poliéster+algodão 100% poliéster Nylon	Ponta esférica 2045	11/80 14/90 16/100 18/110	3 a 4

(*) Não recomendadas para tecidos elásticos.

Multiziguezague

Costura em renda e tecidos elásticos, cerzidos, remendos, reforço de bordas.

1. Ajuste o seletor de pontos em "Z".
Coloque o remendo na posição.
2. Pode-se diminuir o comprimento dos pontos para produzir pontos bem próximos.
3. Quando remendar rasgos, aconselha-se utilizar um pedaço de tecido de apoio para reforçar.
Pode-se variar a densidade do ponto ajustando-se seu comprimento. Primeiramente, costure sobre o centro e então sobreponha em ambos os lados.
Dependendo do tipo de tecido e dano, costure de 3 a 5 fileiras. (2)

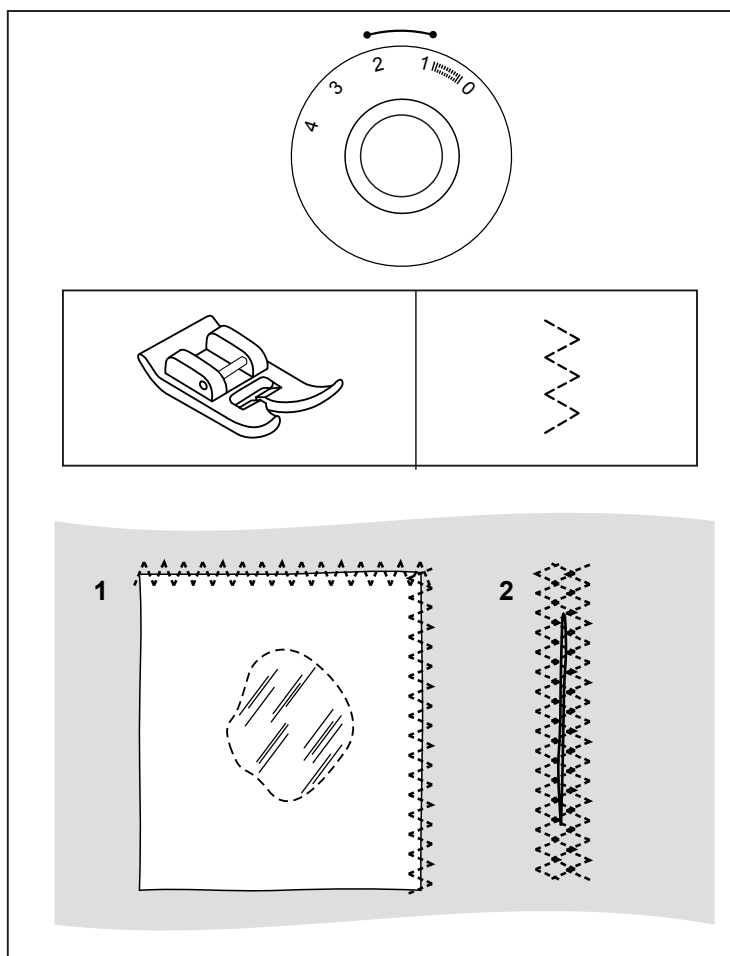
Reforços e cerzidos

1. Ajuste o seletor de pontos em "1" ou "1.5".
2. Ajuste o seletor de comprimento de ponto em "1" - "1.5".

Essa função é utilizada para segurar a parte superior de pregas com retrocesso, assim como também aberturas de bolsos.

Primeiramente, costure um ponto reto transversalmente na parte superior do bolso ou prega. Essa costura deverá ter um comprimento aprox. de 2 a 5 mm.

Ajuste o ponto em ziguezague e costure sobre a costura reta em retrocesso no início e no final do ponto para segurar as extremidades.



Ponto invisível

Para bainhas, cortinas, calças, saias, etc.

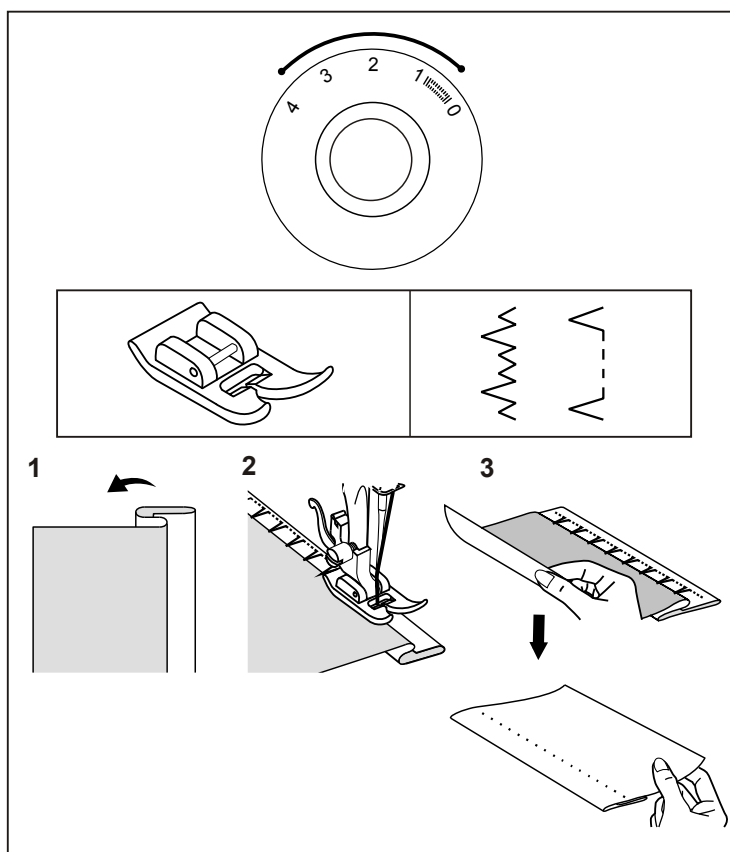
- ∩ ∩ ∩ Bainha invisível para tecidos elásticos.
∩ _ _ ∩ Bainha cega para tecidos firmes.

Nota:

É necessário ter prática para costurar as bainhas invisíveis. Sempre faça um teste de costura primeiro.

Bainha invisível

1. Vire a bainha para cima na largura desejada e pressione. Dobre (conforme mostrado na Fig. 1) contra a face direita do tecido com a borda superior da bainha estendendo-se cerca de 5 mm para a direita do tecido dobrado.
2. Comece a costurar vagarosamente sobre a dobra, certificando-se de que a agulha toque levemente a parte superior dobrada para pegar uma ou duas linhas do tecido (2).
Obs.: Para obter efeito de invisível, use a mesma cor de linha do tecido.
3. Desdobre o tecido quando concluir a bainha e passe a ferro



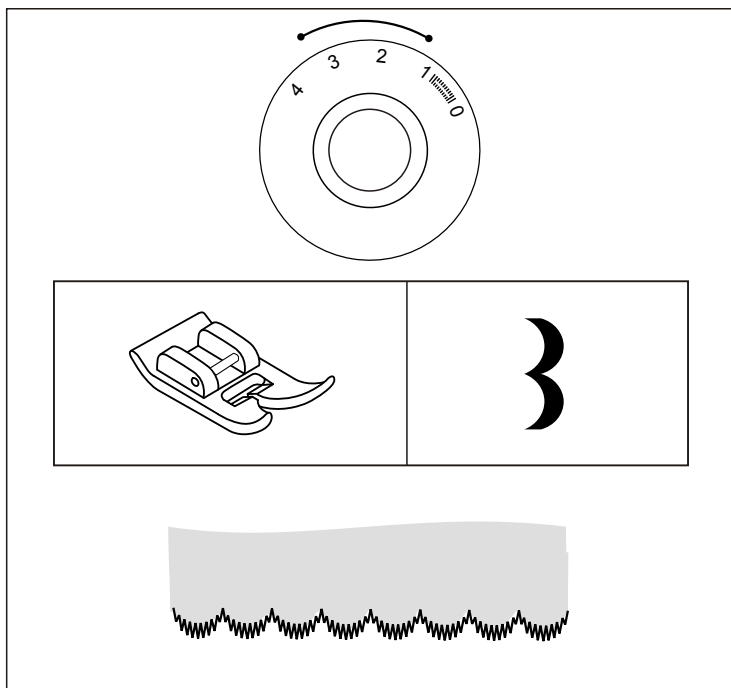
Ponto decorativo

Ajuste a máquina conforme ilustrado.

Gire o seletor de comprimento de ponto para adequar-se ao tecido e à aplicação.

Ponto crescente

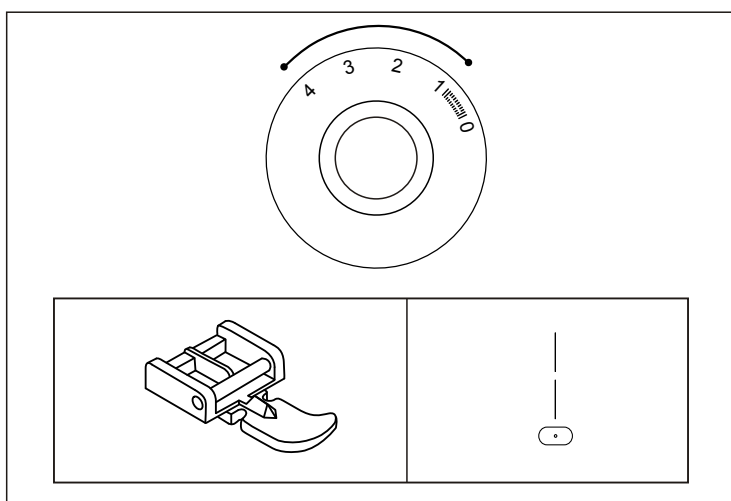
Para acabamento delicado de bordas do tecido.



Pregando zíperes

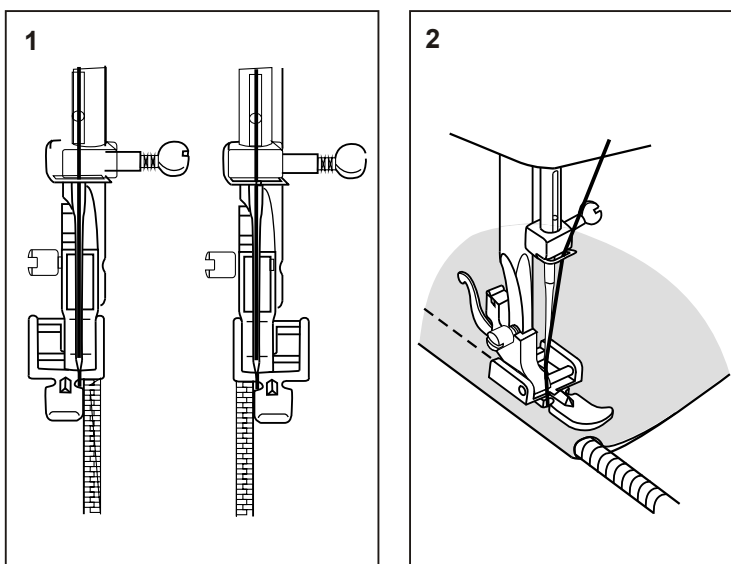
Ajuste a máquina conforme ilustrado.

1. Coloque o seletor no "1".
2. Ajuste o controle de comprimento de ponto entre "1" "4" (de acordo com a espessura do tecido). Troque para sapatilha de zíper.



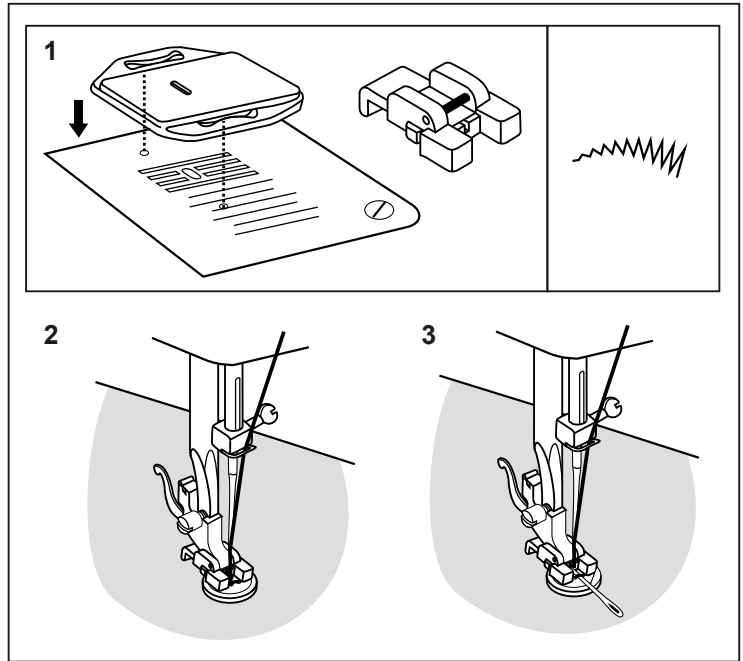
3. A sapatilha de zíper poderá ser instalada à direita ou esquerda, dependendo de qual lado da sapatilha você vai costurar. (1)
4. Para costurar zíper, estique, baixe a agulha no tecido, levante o pé-calcador e empurre o fecho do zíper para trás do pé-calcador. Abaixar a sapatilha e continue a costurar.

Também é possível costurar um cordonê em uma tira inclinada para formar uma "orla". (2)



Pregando botões

1. Instale a placa de cobertura dos dentes. (1)
2. Troque o pé-calcador pelo pé de pregar botões.
3. Posicione a peça sob o pé. Coloque o botão na posição marcada, abaixe o pé. Ajuste o ponto em "0" e a largura do ponto em "0" (zero) e costure alguns pontos. Ajuste em "3" e a largura do ponto no número "3" - "5". Gire o volante para verificar se a agulha movimentar-se livremente nos orifícios esquerdo e direito do botão (ajuste a largura do ponto de acordo com o botão), e vagarosamente costure cerca de 10 pontos ziguezague no botão.
4. Ajuste a largura do ponto em "0" (zero) e a posição em "0" e costure alguns pontos (2).
5. Caso haja necessidade de um espaço, coloque uma agulha sobre o botão e costure (3). Para botões com 4 furos, costure primeiro nos dois furos frontais (2), empurre a peça para frente e então costure os dois furos traseiros, conforme descrito (3).



Caseados em 4 passos

Preparação

1. Retire a sapatilha de uso geral e instale a sapatilha de caseado.
2. Meça o diâmetro e a espessura do botão e acrescente 0.3 cm nas presilhas transversais; marque o tamanho do caseado no tecido.
3. Coloque o tecido sob a sapatilha, de modo que a marca na sapatilha de caseado alinhe-se à marca inicial no tecido. Abaixe a sapatilha, de modo que a linha do centro do caseado marcada no tecido alinhe-se ao centro da sapatilha de caseado.

Ajuste o seletor de comprimento de ponto em "1" para ajustar a densidade do ponto.

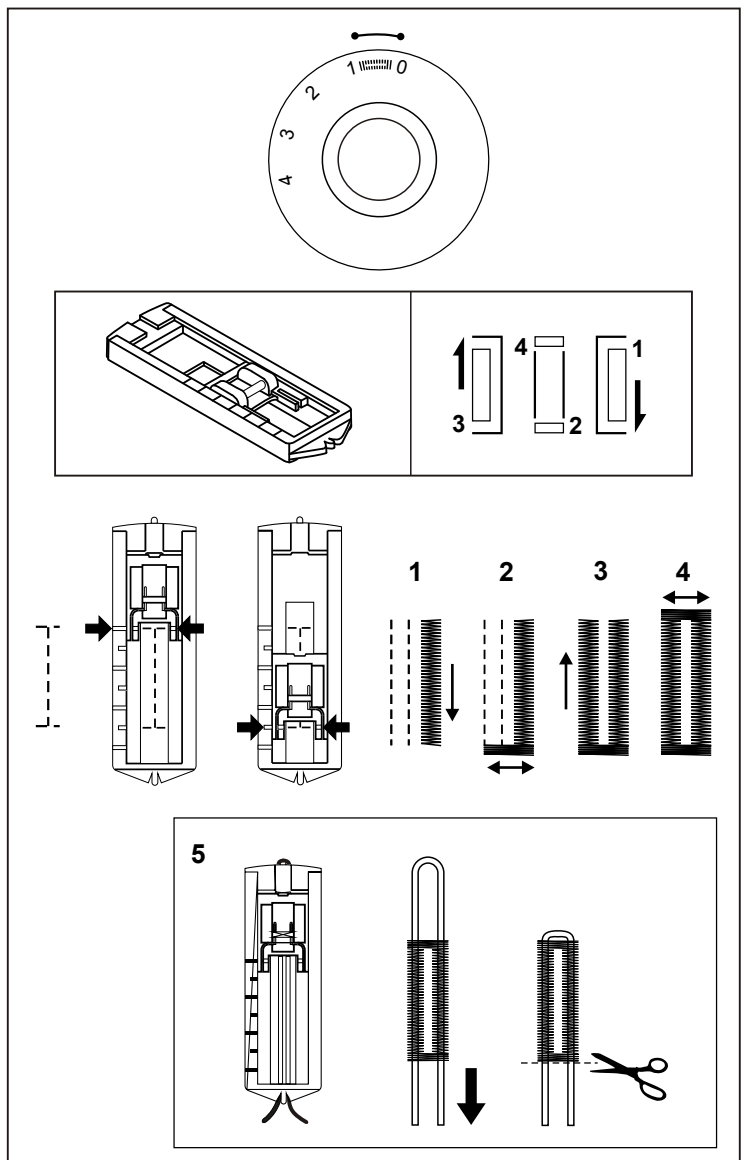
Nota:

A densidade varia de acordo com o tecido. Sempre faça um teste no tecido que você está utilizando.

4. Siga a seqüência de 4 passos passando de um passo para outro com o seletor de pontos. Tome cuidado para não costurar muitos pontos no estágio 2 e 4. Use o abridor de casas e abra o caseado em ambas as extremidades em direção ao centro.

Dicas:

- Reduzindo-se levemente a tensão da linha superior gerará melhores resultados.
- Utilize um apoio para tecidos finos ou elásticos.
- Aconselha-se utilizar linha pesada ou cordão para tecidos elásticos e malha.
- O ziguezague deve ser costurado sobre cordão ou linha pesada.



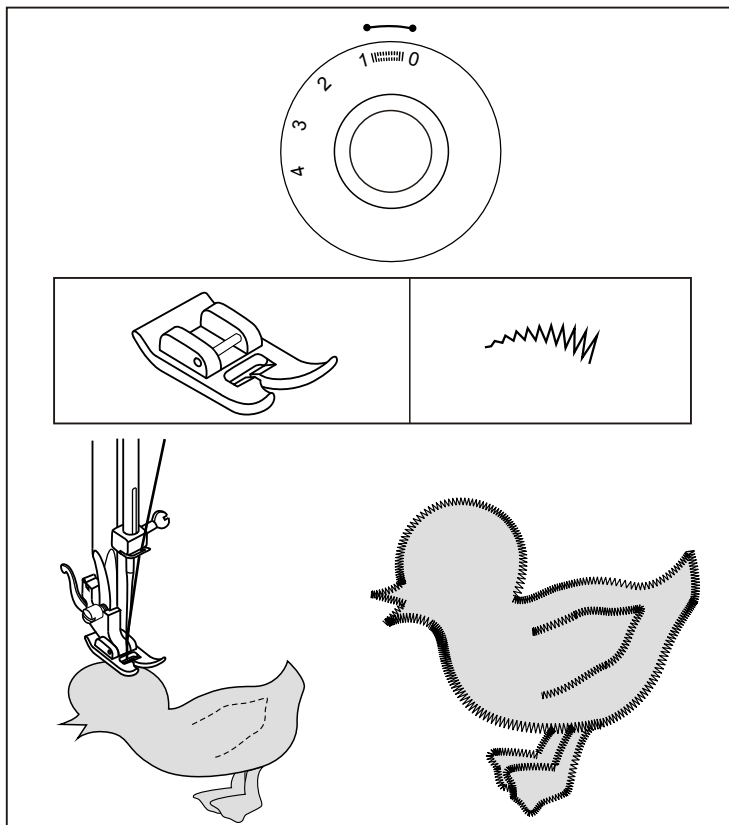
Funções de Costura

Aplicações

Posicione a aplicação no tecido de fundo.

Alinhe a agulha de modo que penetre no tecido de fundo ao longo da borda externa da aplicação.
Abaixar o pé-calçador.

Comece a costurar seguindo a borda de sua aplicação. Mantenha a agulha dentro do tecido ao girá-lo.



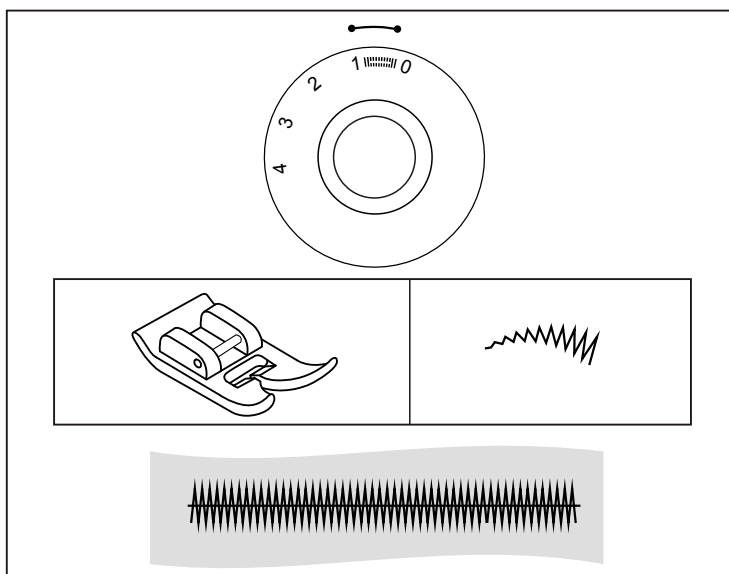
Remendos

Preparação da Máquina:

- Ponto: Ziguezague multiponto
- Largura do ponto: O maior, 4.5 mm
- Comprimento do ponto: Fino (0.5 - 1.0)

Instruções de Costura:

1. Posicione um pedaço de tecido diretamente abaixo do rasgo em seu tecido.
2. Alinhe o centro do pé com o centro do rasgo.
3. Costure para trás e transversalmente no início e no final da costura.



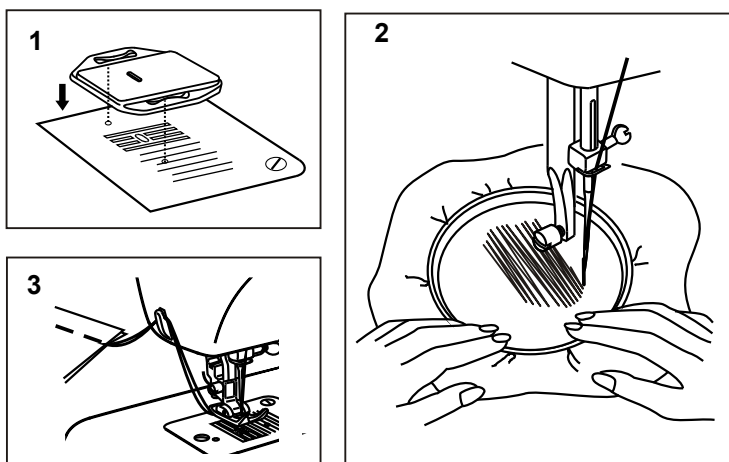
Cerzido

AJUSTES RECOMENDADOS:

- Tipo de ponto: Costura Reta
- Posição da agulha: Central
- Largura do ponto: Costura Reta
- Comprimento do ponto: Qualquer
- Sapatilha: Retire a sapatilha e a haste
- Tensão da linha: Entre 3 e 5

Instale a placa de cobertura dos dentes (1).

Obs.: O bastidor não está incluído.



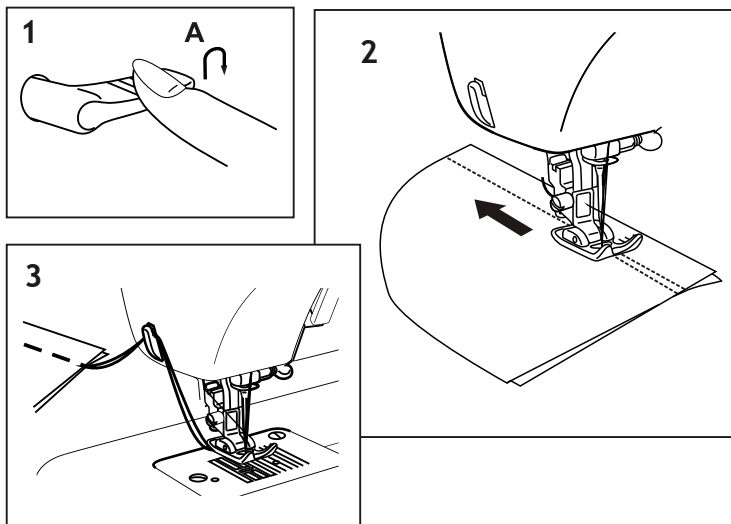
Outras Funções de Costura

Alavanca de retrocesso

A alavanca de retrocesso, é usado para costura em retrocesso. Pressione a alavanca e mantenha-a pressionada. A máquina irá costurar para trás enquanto mantiver a alavanca pressionada.

Costura em retrocesso

Para reforçar o final de uma costura, pressione a alavanca de retrocesso e dê 4 pontos para trás (Fig. 2). Levante a agulha e o pé-calcador. Retire o tecido por trás e pela esquerda. Corte a linha no corta-fios (3), localizado ao lado da tampa frontal da lâmpada



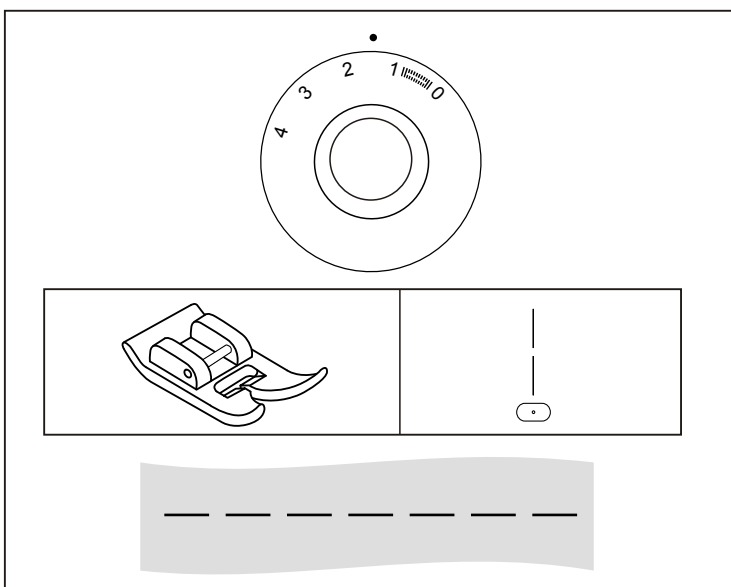
Chuleado

Preparação da Máquina:

- Ponto: Costura Reta
- Comprimento do ponto: 1.5 mm

Instruções de Costura:

1. O chuleado é utilizado para arrematar e reforçar bordas como cavas, costuras em tecidos elásticos e outras áreas para evitar desfiar.
2. Costure o chuleado 6 mm ao longo da borda da costura.



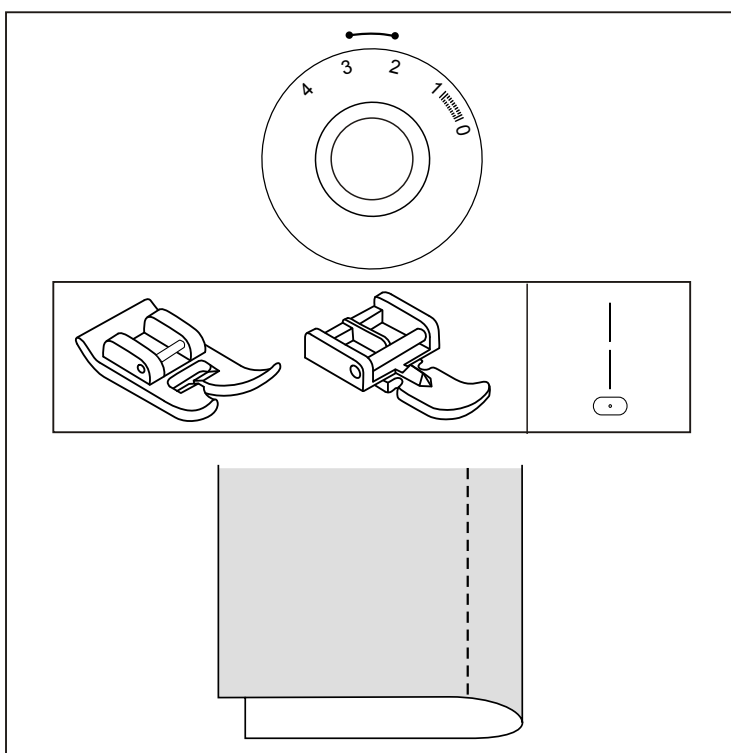
Pregas Tradicionais

Preparação da Máquina:

- Ponto: Costura Reta
- Comprimento do Ponto: 2 - 3

Instruções de Costura:

1. Para marcar as pregas em seu tecido, puxe uma linha para marcar a dobra ou marque com giz ou lápis marcador. Dobre e pressione as faces inversas sobre a linha do fio puxado ou as linhas marcadas.
2. Costure 3 mm na linha dobrada.
3. Repita, costure na mesma direção para cada prega.
4. Pressione para achatá-la.



Outras Funções de Costura

Franzido

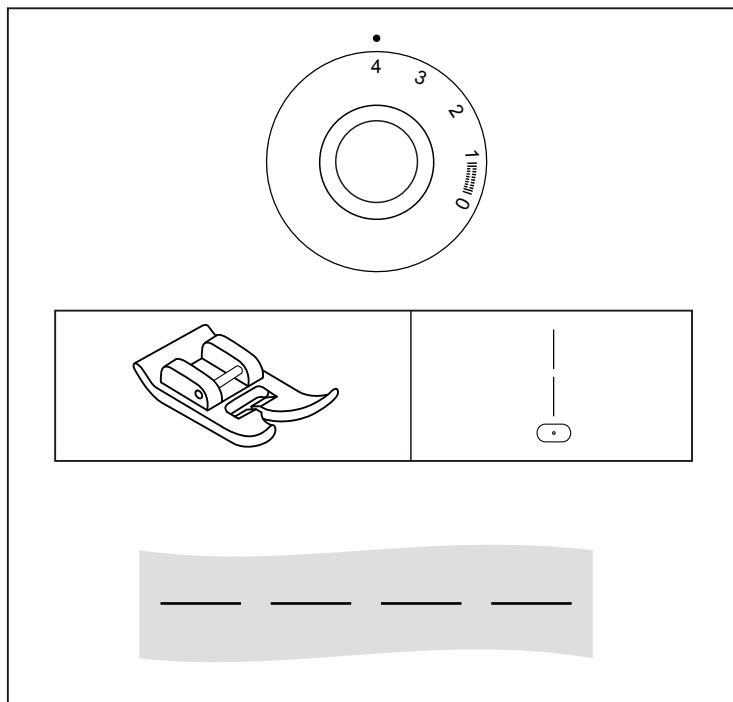
Preparação da Máquina:

- Ponto: Costura Reta
- Comprimento do Ponto: 4

Instruções de Costura:

Utilize essa técnica para franzir cós, mangas, etc.

1. A partir da borda da costura, comece costurando para trás e então continue a costurar no comprimento necessário. Quando a costura estiver concluída, levante a agulha em sua posição mais alta, erga o pé-calçador e puxe as linhas superior e inferior para trás do pé.
2. Corte as extremidades das linhas deixando um mínimo de 10 cm
3. Repita esse procedimento em uma nova fileira de pontos, paralela à primeira fileira.
4. Após concluir as duas fileiras, franza o tecido na quantidade necessária puxando a linha da bobina. Segure as extremidades da linha. Passe uma costura reta sobre o franzido desejado.



Acordoado

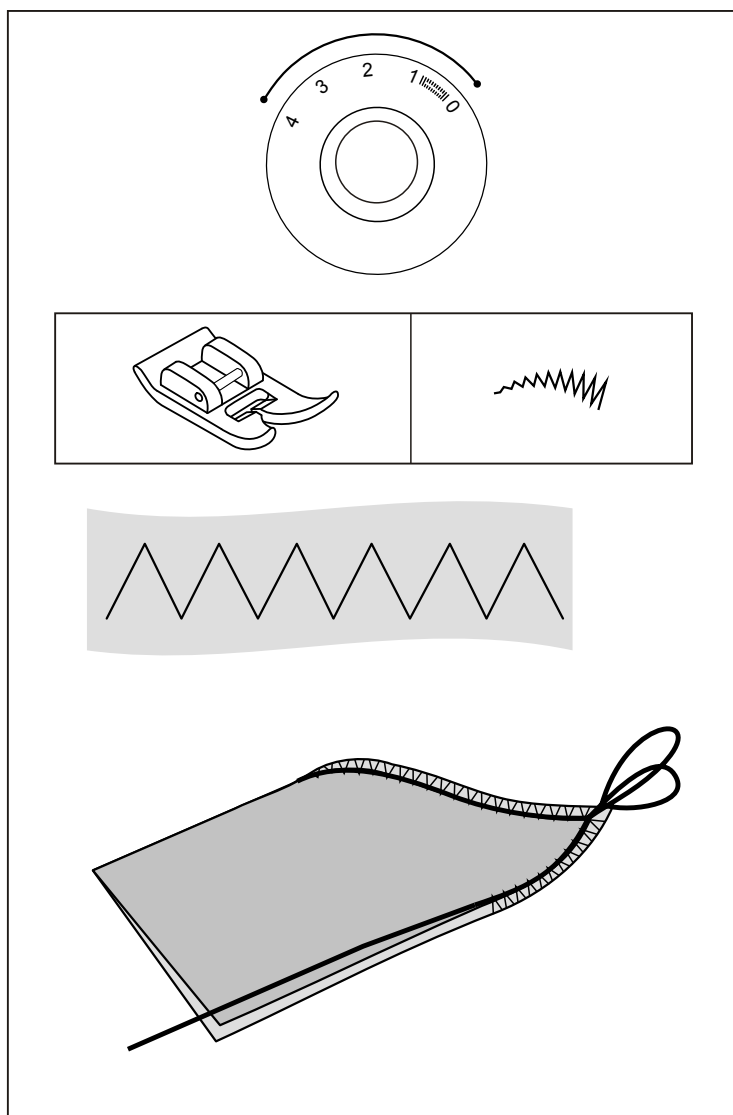
Preparação da Máquina:

- Ponto: Ziguezague
- Largura do Ponto: Variável (Ajustada de acordo com a largura do cordão)
- Comprimento do Ponto: Variável

Instruções de Costura:

O acordoado é simplesmente a técnica de ziguezague sobre um cordão fino.

1. Utilize como um toque decorativo em jaquetas e outras peças.
2. Com um lápis marcador, faça o desenho em seu tecido.
3. Coloque o cordão embaixo da abertura central do pé e faça o ziguezague sobre o cordão de modo que a agulha desça na direita e esquerda do cordão decorativo. À medida que costura, siga as linhas de seu desenho.



Manutenção



ATENÇÃO:

**ANTES DE LIMPAR A MÁQUINA,
DESLIGUE O PLUGUE DA TOMADA.**

A superfície e as tampas podem ser limpas com um pano macio, umedecido com sabão neutro. Remova os detritos e fiapos das partes expostas, e, com um pincel pequeno limpe:

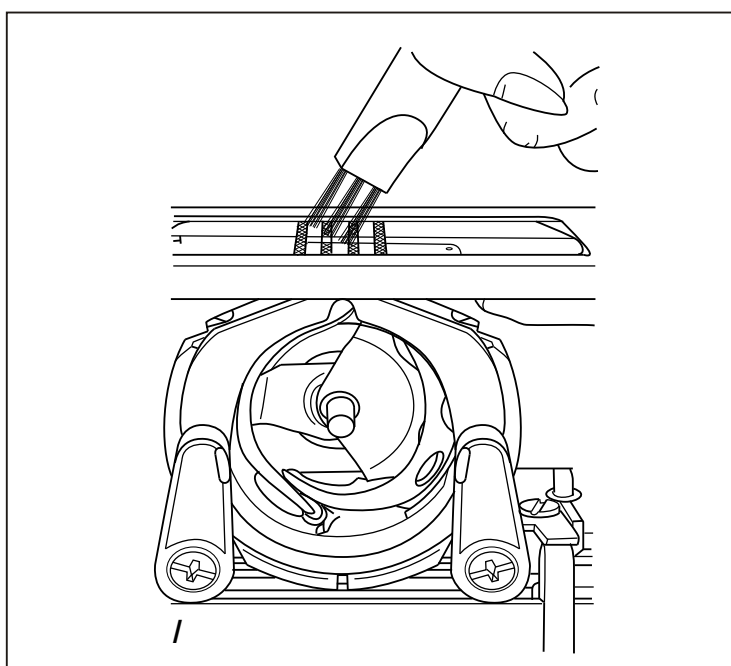
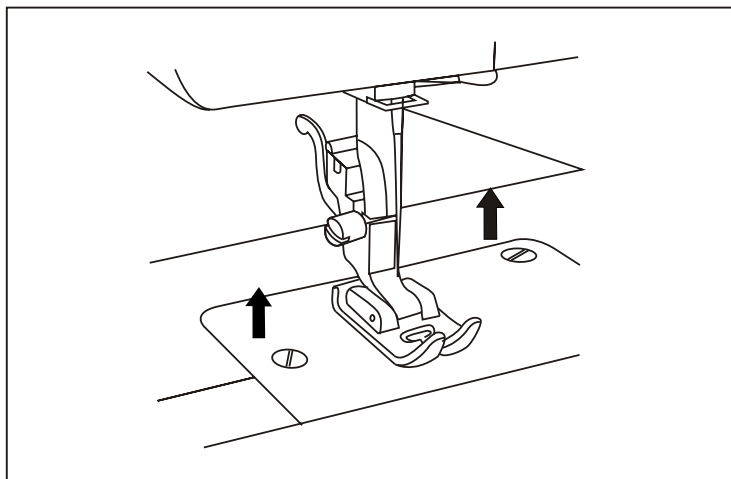
- Estica-fio, guia-fios e aparelho de tensão
- Barra de pressão e barra de agulha
- Caixa de bobina e a área da chapa de agulha

Remoção da chapa da agulha:

Gire o volante até que a agulha suba totalmente. Abra a tampa frontal corredeira e retire o parafuso da chapa da agulha com uma chave de fenda.

Limpeza dos dentes impelentes:

Retire a caixa da bobina e utilize o pincel fornecido para limpar toda a área. (2)



Lubrificação da máquina

SUA MÁQUINA DEVE SER LUBRIFICADA PERIODICAMENTE. PARA ISTO CONSULTE UMA DE NOSSAS ATENDENTES, ATRAVÉS DO NÚMERO DO NOSSO SAC:
0800-702 2323
PARA OBTER ORIENTAÇÃO.

Sac *Serviço de Atendimento ao Consumidor*
SINGER
0800 702 2323

Guia par verificação de defeitos

Agulha não se movimentam

- O plugue está ligado na tomada?
- O interruptor está ligado?
- O controlador está conectado?

A agulha se move mas não forma o ponto

- A agulha está danificada?
- A agulha está totalmente inserida no prendedor?
- A agulha e a bobina estão colocadas corretamente?
- A linha está passada corretamente?

A agulha quebra

- A agulha é do tamanho apropriado para o tecido?
- A agulha está totalmente inserida no prendedor?
- Os controles estão ajustados corretamente?
- Os acessórios são apropriados para a sua costura?

Dificuldades para encher bobina

- A linha se desenrola livremente do retrós?
- Você segurou a ponta da linha, no início do enchimento?
- A linha está enroscando no carretel?

Linha superior quebra

- A passagem de linha está correta?
- A linha se desenrola livremente do retrós?
- A agulha é do tamanho correto para a linha?
- A tensão da linha superior está muito alta?
- A caixa de bobina está montada corretamente?
- As bordas da bobina estão com rebarbas?

Linha inferior quebra

- A linha da bobina foi enrolada corretamente?
- A bobina está montada corretamente na caixa de bobina?

Falha de pontos

- A passagem de linha está correta?
- O tecido está firmemente pressionado pela sapatilha?
- O tipo e tamanho da agulha estão corretos para o tecido?
- A agulha está torta?

Tecido não se move corretamente sob o pé-calcador

- O pé-calcador está corretamente montado na máquina?
 - O pé-calcador está abaixado?
 - O comprimento do ponto está corretamente ajustado?
-

SINGER[®]