

14SH744/14CG744 ( MÁQUINA OVERLOQUE PARA 2,3,4 LINHAS )

14SH754/14CG754 ( MÁQUINA OVERLOQUE PARA 2,3,4 LINHAS  
COM SISTEMA DIFERENCIAL DE AVANÇO DO TECIDO )

## MANUAL DE INSTRUÇÕES



**SINGER®**

14SH744/14CG744  
14SH754/14CG754

## PREFÁCIO

Agradecemos a você pela aquisição desta máquina. Ela foi projetada para uso doméstico e irá lhe proporcionar um excelente desempenho, costurando desde tecidos muito leves até pesados (cambraia a brim).

Para obter um máximo rendimento, leia todo o manual antes de colocar sua SINGER Ultralock em funcionamento.

Para assegurar que os mais modernos sistemas e equipamentos estejam ao seu alcance, a SINGER se reserva o direito de alterar a aparência, os mecanismos e os acessórios, sempre que julgar necessário e sem previa notificação.

## INSTRUÇÕES IMPORTANTES PARA A SUA SEGURANÇA



- Se o cordão elétrico estiver danificado, ele deverá ser substituído pelo Serviço Autorizado Singer mais próximo de sua residência.
- Esta máquina não está destinada ao uso por crianças e nem por pessoas sem o devido preparo, a menos que supervisionadas.
- Certifique-se de que a voltagem da tomada seja a mesma da máquina, antes de ligá-la.
- Sempre que você não estiver trabalhando com a máquina, desligue-a ou retire o plugue da tomada.
- Retire sempre o plugue da tomada antes de realizar quaisquer reparos, quando for lubrificá-la ou quando fizer a troca da lâmpada.

© Singer é uma marca registrada da The Singer Company Limited  
Todos os direitos reservados.  
Copyright © 2006 The Singer Company Limited

# INSTRUÇÕES IMPORTANTES PARA SUA SEGURANÇA

Ao usar a máquina, observe sempre os cuidados básicos com segurança, inclusive os descritos a seguir.

Sugerimos ler com atenção todo o manual, antes de colocar sua máquina em funcionamento.



## **PERIGO - Para eliminar o risco de choque elétrico:**

- Nunca deixe a máquina ligada, se não a estiver usando. Retire também o plugue da tomada, sempre que completar o uso diário, quando for limpá-la ou lubrificá-la.
- Retire também o plugue da tomada quando for trocar a lâmpada. Use sempre lâmpada de 15 watts e que seja similar àquela retirada da máquina. Recoloque a tampa que cobre a lâmpada, antes de recomeçar a costura.



## **AVISO - Para eliminar o risco de queimaduras, incêndio, choque elétrico e danos pessoais:**

- Verifique se a voltagem na tomada da parede, é apropriada para o motor da sua máquina.
- Use a máquina somente de acordo com o que está descrito neste manual e apenas com os acessórios aqui indicados.
- Para desligar totalmente a máquina, desligue a chave (posição "0") e a seguir retire o plugue da tomada.
- Desligue a máquina e retire o plugue da tomada, sempre que fizer quaisquer ajustes na região das agulhas, tais como:
  - a) Passagem de linha nas agulhas e laçadores.
  - b) Troca de agulha.
  - c) Troca da chapa da agulha.
  - d) Troca do pé-calcador, etc.
- Retire também o plugue da tomada, sempre que retirar alguma tampa, quando for lubrificar, ou quando for realizar quaisquer ajustes internos que estejam mencionados neste manual.
- Nunca tente afrouxar ou esticar a correia. Procure sempre um Serviço Autorizado SINGER para esse reparo.
- Quando quiser retirar o plugue da tomada, não o puxe pelo cordão.
- Manuseie com cuidado o pedal controlador de velocidade, não o deixe cair e nunca coloque objetos sobre ele.
- Use sempre chapa de agulha apropriada à máquina, já que qualquer outra chapa poderá ocasionar quebra das agulhas.
- Não use agulhas tortas.
- Quando costurar, mantenha os seus dedos afastados das peças móveis, especialmente na área das agulhas.
- Não empurre ou puxe o tecido que está sendo costurado, pois isto fará entortar as agulhas e consequentemente elas se quebrarão.
- Para levantar ou transportar a sua máquina de um local para outro, use a alça.
- Nunca ligue a sua máquina, quando ela apresentar os seguintes problemas:

- Cordão elétrico ou o plugue danificados.
- Quando ela não estiver trabalhando corretamente.
- Se ela tiver sofrido quedas.
- Quando ela tiver caído dentro da água ou se algum líquido tiver caído sobre ela. Nesses casos, leve-a a um Serviço Autorizado SINGER.
- Nunca ligue a máquina, com as aberturas para entrada de ar fechadas ou entupidas com fiapos.
- Mantenha essas aberturas, bem como as aberturas existentes no pedal controlador de velocidade, livres de fiapos, pó e pedaços de tecidos.
- Não deixe cair quaisquer objetos dentro dessas aberturas ou em quaisquer outros vãos.
- Não trabalhe com a máquina ao ar livre.
- Também não trabalhe com a máquina em locais onde estejam sendo utilizados aerosóis (spray), oxigênio ou gás de cozinha (butano) nas proximidades.
- Não permita que a máquina seja um brinquedo e além disso, é aconselhável uma atenção especial quando a máquina estiver sendo usada próxima de crianças.
- Não exponha a máquina à luz direta do sol, nem guarde-a em locais muito quentes ou úmidos.
- Não toque na máquina, no pedal controlador de velocidades ou no cabo elétrico:
  - a) Com as mãos molhadas.
  - b) Com pano ou qualquer outra coisa úmidos.
- Não ligue o plugue da máquina em um "benjamim" ou "T" que já tenha outros plugues ligados nele.
- Trabalhe com a máquina em uma mesa estável e plana.
- Feche a tampa cilíndrica e a tampa dos laçadores, antes de ligar a máquina.
- Mantenha o pé-calcador e as agulhas longe do alcance das crianças.
- Assegure-se que a lâmpada a ser trocada esteja fria antes de retirá-la.
- Desligue a máquina e retire o plugue da tomada, antes de cuidar da mesma, conforme as instruções neste manual.

## **GUARDE ESTAS INSTRUÇÕES**

A manutenção da máquina, bem como o ajuste da correia, devem ser feitos por um Serviço Autorizado SINGER.

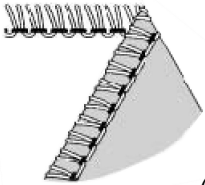
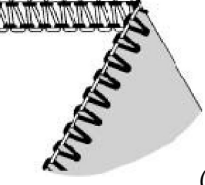
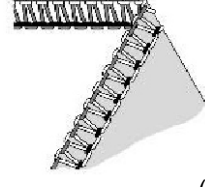
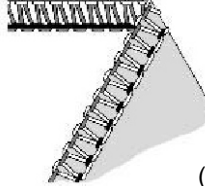
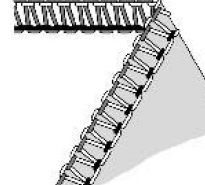
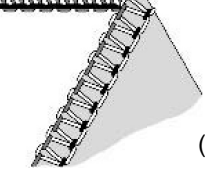
**ESTA MÁQUINA DESTINA-SE AO USO DOMÉSTICO.**

# CONTEÚDO

	Pág.		Pág.
1. Seleção de pontos .....	5	18. Alteração do laçador superior para montar o expansor.....	26
2. Tabela de pontos, posição da agulha e tensão da linha .....	6	19. Conversão para braço livre (costuras tubulares).....	27
3. Acessórios .....	7	20. Chuleado comum e bainha enrolada.....	28
4. Informação sobre as agulhas .....	7	- Chuleado comum.....	28
5. Partes principais da máquina .....	8	- Bainha enrolada .....	28
6. Como abrir a tampa dos laçadores .....	9	21. Trançamento das linhas e teste da costura.....	29
7. Peças principais atrás da tampa dos laçadores .....	9	22. Regulando a tensão da linha.....	30
8. Preparação antes da costura .....	9	1) Costura de overloque de 2 linhas.....	30
9. Preparação para iniciar as passagens das linhas .....	10	2) Bainha enrolada de 2 linhas, padrão ....	31
- Preparação dos guia-linha e seu suporte telescópico .....	10	3) Ponto overloque com 3 linhas.....	32
10. Retirando e colocando as agulhas .....	11	4) Ponto fecho-plano com 3 linhas.....	33
11. Passando as linhas:		5) Ponto overloque estreito de 3 linhas ....	34
- Diagrama para a passagem das linhas...	12	6) Overloque de 4 linhas .....	35
- Conhecendo o código de cores.....	12	23. Como costurar uma bainha enrolada .....	36
- Passagem correta das linhas.....	12	1) Costura de overloque de 2 linhas .....	37
A) Passagem da linha até o laçador superior (código laranja).....	12	- Bainha enrolada de 2 linhas, padrão ....	37
B) Passagem da linha até o laçador inferior (código amarelo).....	14	2) Bainha enrolada comum de 3 linhas.....	38
C) Passagem da linha até a agulha direita (código verde).....	16	- Bainha enrolada com borda atada de 3 linhas .....	38
D) Passagem da linha até a agulha esquerda (código azul).....	18	24. Pontos variados e técnicas de costura ....	40
- Informações importantes sobre a passagem da linha .....	19	- Como fazer uma costura decorativa com o ponto fecho-plano .....	40
12. Como trocar as linhas/ método da emenda .....	20	- Como fazer numa bainha invisível com Ponto overloque .....	42
13. Regulando o comprimento do ponto .....	21	- Como fazer nervuras sobre as dobras do tecido .....	42
14. Como ajustar a largura da costura .....	21	- Aplicando a costura em cantos externos e internos.....	43
- Ajuste na largura, alterando-se a posição das agulhas .....	21	- Costurando com o auxílio de alfinetes....	44
- Ajuste na largura através da alavanca reguladora da largura da costura .....	21	- Prendendo a corrente das linhas .....	44
15. Regulagem da pressão do pé-calcador....	22	- Como reforçar a costura.....	45
16. Sistema de avanço diferenciado do Tecido .....	23	- Fazendo tranças .....	45
Bordas franzidas.....	23	25. Manutenção da sua máquina .....	46
Chuleado esticado.....	24	- Limpeza da máquina.....	46
17. Como desativar a lâmina de corte Superior (móvel) .....	25	- Lubrificação da máquina .....	46
		- Como trocar a lâmina de corte fixa.....	47
		- Como trocar a lâmpada .....	48
		26. Guia de verificação de defeitos e suas soluções.....	49
		27. Tabela de tecidos, linhas e agulhas .....	50
		28. Especificações .....	51

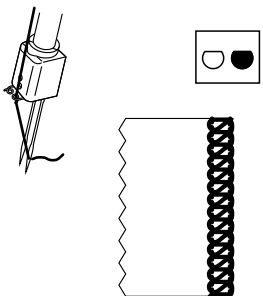
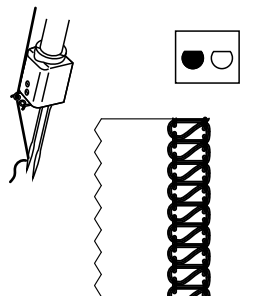
## 1. SELEÇÃO DE PONTOS

Esta máquina é capaz de produzir vários tipos de pontos, combinando as posições da agulha, os métodos para a passagem das linhas e o ajuste na tensão das linhas.


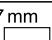
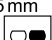
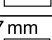
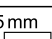

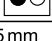




Tipo do Ponto			Ver Página
1. Costura overloque de 2 fios	 <p>(502)</p>	Este ponto de 2 fios e 1 agulha é aplicado em tecidos leves ou malhas. Alterando a posição da agulha pode-se obter uma costura overloque de 3,5 mm e de 5,7 mm de largura.*	30
2. Bainha enrolada de 2 fios, padrão	 <p>(503)</p>	Este ponto de 2 fios e 1 agulha é aplicado na barra do tecido para costurar bainhas invisíveis e para retoques finais. Alterando a posição da agulha pode-se obter uma bainha enrolada de 3,5 mm e de 5,7 mm de largura.*	31
3. Ponto overloque	 <p>(504)</p>	Este ponto utiliza 1 agulha e 3 linhas, realizando a costura em tecidos normais. Além disso, pode-se realizar costura overloque com larguras de 3,5mm e 5,7mm dependendo da agulha que for usada.	32
4. Ponto fecho-plano	 <p>(505)</p>	Este ponto utiliza 1 agulha e 3 linhas, realizando a costura de tecidos alinhados ou sobrepostos e costura ornamental com linhas decorativas. Neste caso, obtém-se a costura com o ponto fecho-plano de 3,5mm e de 5,7mm, mudando-se a posição da agulha.	33
5. Ponto overloque estreito de 3 linhas		Este ponto utiliza 1 agulha e 3 linhas para envolver a borda do tecido, realizando bainhas estreitas ou bordas ornamentais. Aqui obtém-se também costura overloque, com larguras de 3,5mm e 5,7 mm, mudando-se a posição da agulha.	34
6. Overloque de 4 linhas (tecidos elásticos)	 <p>(514)</p>	Esta costura utiliza 2 agulhas e 4 linhas, sendo ideal para tecidos elásticos médios e grossos, tais como malhas grossas e maiôs.	35

Dependendo da agulha que for usada (direita ou esquerda), a máquina poderá executar o chuleado padrão com 3,5 mm e o chuleado largo com 5,7 mm de largura.

Além disso, para chulear tecidos pesados, a largura da costura poderá ser aumentada ainda mais, deslocando-se o botão de ajuste da largura da costura (página 21).

Largura do chuleado	3.5 mm	5.7 mm
Agulha indicada Agulha Esquerda	Agulha Direita	Agulha Esquerda
Regulador de tensão da linha	Verde	Azul
		

## 2. TABELA DE PONTOS, POSIÇÕES DA AGULHA E TENSÃO DA LINHA

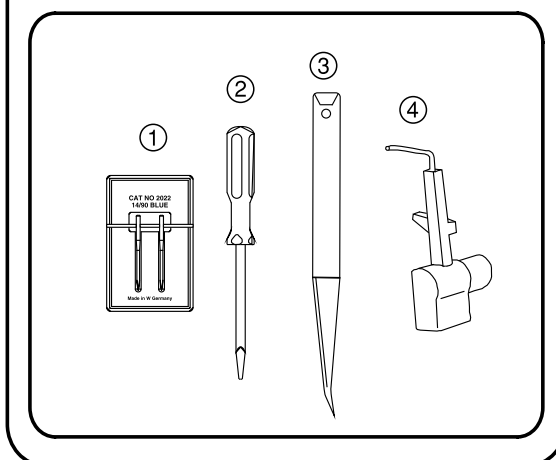
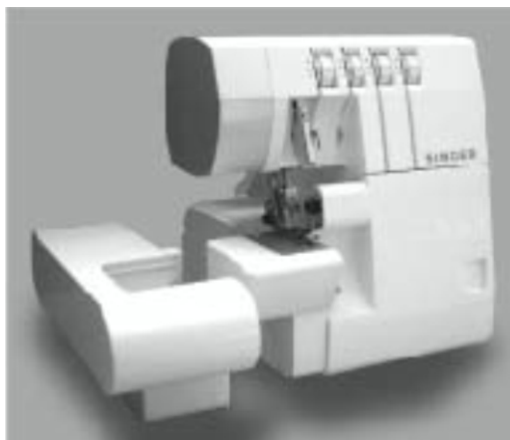
TIPO DE PONTO		POSIÇÃO DA AGULHA	REGULADOR DE TENSÃO DA LINHA Os números indicados são regulagens médias para tecidos meio pesados e linha 80 de poliéster				Expansor / Laçador Superior	VER PÁGINA
			AZUL	VERDE	LARANJA	AMARELO		
1	Costura de overloque de 2 linhas (502)	3.5 mm 		3.0		1.5	Expansor	30
		5.7 mm 	3.0			1.0	Expansor	
2	Borda enrolada de 2 linhas, padrão (503)	3.5 mm 		0.5		6.0	Expansor	31
		5.7 mm 	0.5			6.0	Expansor	
3	Ponto overloque com 3 linhas (504)	3.5 mm 		3.0	2.5	2.0	Laçador Superior	32
		5.7 mm 	2.5		2.5	2.0	Laçador Superior	
4	Ponto fecho-plano com 3 linhas (505)	3.5 mm 		0.5	5.5	5.5	Laçador Superior	33
		5.7 mm 	0.5		5.0	6.0	Laçador Superior	
5	Ponto overloque estreito com 3 linhas)	3.5 mm 		3.0	0.5	7.0	Laçador Superior	34
		5.7 mm 	3.0		0.5	7.0	Laçador Superior	
6	Overloque de 4 linhas (514)		2.5	2.0	2.5	2.0	Laçador Superior	35

Os números indicados na tabela acima, bem como aqueles que aparecem mais adiante neste manual, servem apenas como um guia inicial de regulagem. O ajuste ideal irá depender do tecido e da linha que estiverem sendo usados. Para melhores resultados na costura, gire os reguladores de tensão aos poucos e nunca mais do que a metade do curso entre um número e o que vier em seguida.

### 3. ACESSÓRIOS

Os acessórios que acompanham a máquina encontram-se dentro da extensão do braço livre.

	744/754
1 Envelope com agulhas	1
2 Chave de fenda pequena	1
3 Pinça	1
4 Expansor	1



### 4. INFORMAÇÃO SOBRE AS AGULHAS

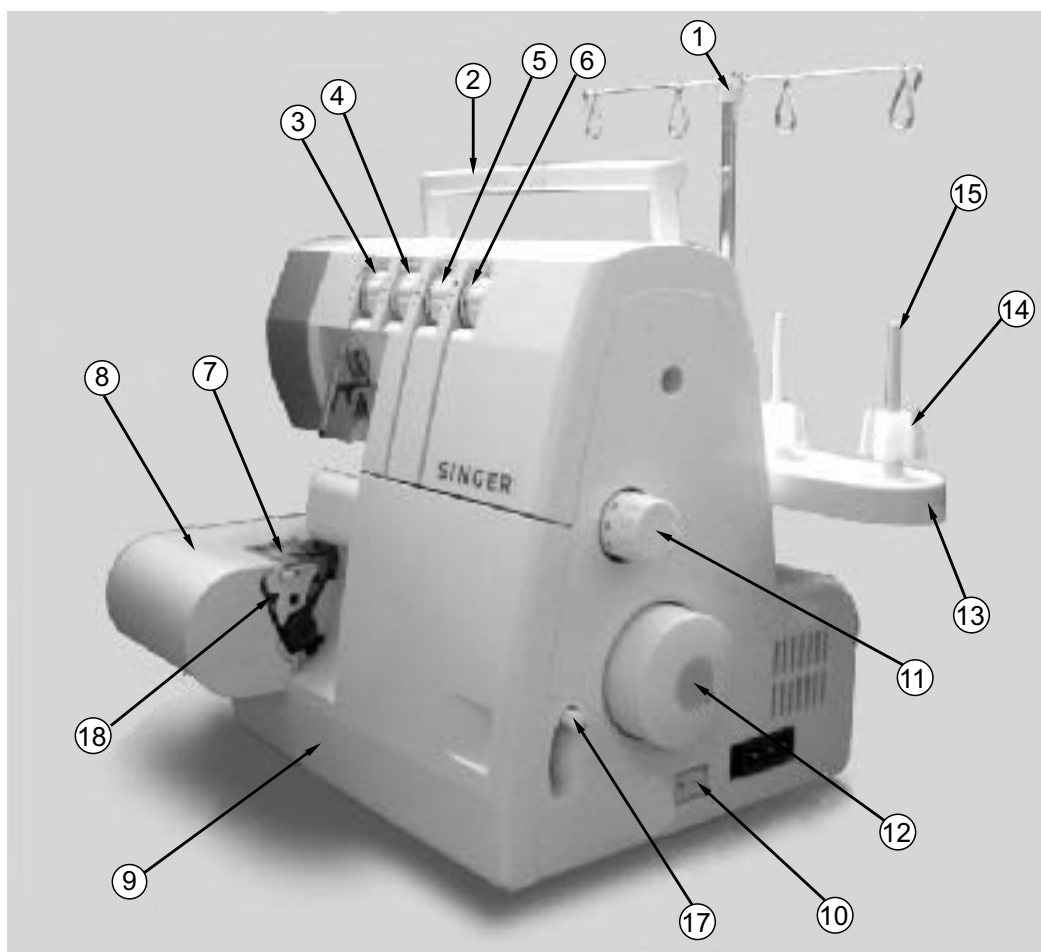
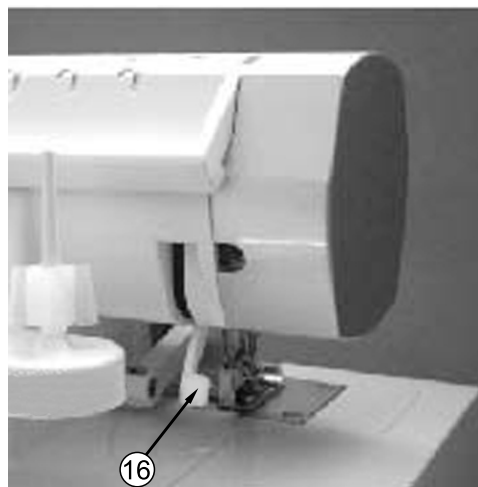
- A agulha Singer nº 2022 espessura 90/14 vem na máquina.
- Numa emergência, pode-se usar a agulha Singer nº 2020, desde que a regulagem na tensão da linha seja refeita, ou poderá ocorrer falha de ponto.

	Agulha Singer # 2022
<b>Tamanhos disponíveis</b>	80/11 90/14



## 5. PARTES PRINCIPAIS DA MÁQUINA

1. Guias das linhas e suporte telescópico.
2. Alça de transporte.
3. Regulador de tensão (azul) da linha da agulha esquerda.
4. Regulador de tensão (verde) da linha da agulha direita.
5. Regulador de tensão (laranja) da linha do laçador superior.
6. Regulador de tensão (amarelo) da linha do laçador inferior.
7. Chapa da agulha.
8. Extensão do braço livre.
9. Tampa dos laçadores.
10. Chave liga-desliga (máquina e lâmpada).
11. Regulador do comprimento do ponto.
12. Volante da máquina.
13. Porta-cones.
14. Prendedor e guia do cone de linha.
15. Pino para alojamento do cone de linha.
16. Alavanca do pé-calçador.
17. Botão da alavanca de regulagem do avanço diferencial.
18. Suporte da alavanca reguladora da largura da costura.



## 6. COMO ABRIR A TAMPA DOS LAÇADORES



### CUIDADO:

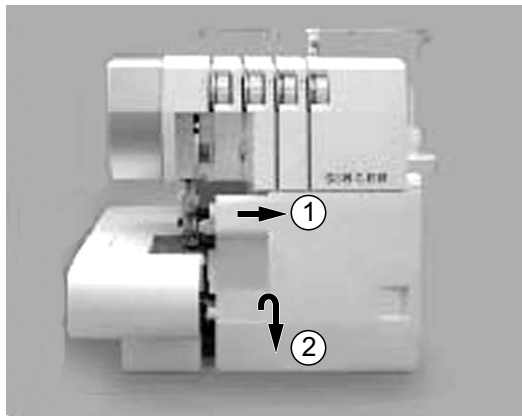
Deixe desligada a chave liga-desliga (posição **O**).

- Empurre a tampa totalmente para a direita.
- Puxe então a tampa para baixo e em sua direção 2.



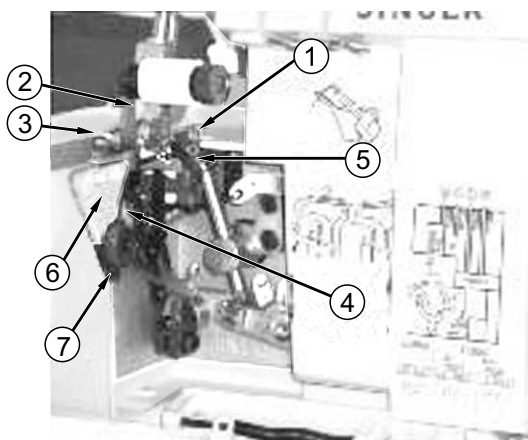
### CUIDADO:

Assegure-se de ter fechado esta tampa, antes de recomençar a costura.



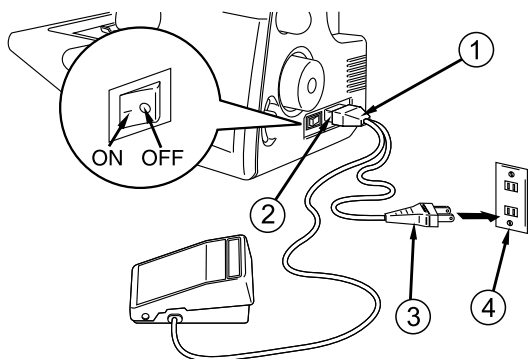
## 7. PEÇAS PRINCIPAIS ATRÁS DA TAMPA DOS LAÇADORES

1. Laçador superior
2. Faca superior móvel
3. Pé-calcador
4. Faca inferior fixa
5. Laçador inferior
6. Alavanca de regulagem da largura da costura
7. Botão de regulagem da largura da costura



## 8. PREPARAÇÃO ANTES DA COSTURA

- Ligue o plugue (1) do controlador / cabo elétrico, na tomada (2) da máquina.
- Ligue o plugue (3) do cabo elétrico na tomada (4) da parede.
- Chave liga-desliga:  
Para ligar a máquina, deixe o botão apertado na marca "I".  
Para desligá-la, deixe o botão apertado na marca "O".
- Para dar a partida na máquina e controlar a velocidade, pise no pedal controlador.
- Quanto mais você pisar, maior a velocidade da máquina.
- Para parar a máquina, retire o pé do pedal.





#### Aviso:

- Assegure-se de que a voltagem na tomada da parede é a mesma da máquina.
- Manuseie o controlador de velocidade com cuidado e evite que ele sofra quedas.
- Não deixe nada sobre ele quando não estiver em uso.
- Sempre retire o plugue da tomada da parede quando for realizar as seguintes tarefas:
  - Troca da(s) agulha(s).
  - Troca do pé-calçador.
  - Troca da chapa da agulha.
- Estas providências, eliminam a possibilidade da máquina funcionar sozinha se alguém pisar acidentalmente no pedal controlador.

## 9. PREPARAÇÃO PARA INICIAR A PASSAGEM DAS LINHAS

### Levantando o suporte telescópico

Esta máquina vem de fábrica com o suporte telescópico dos guia-linhas abaixado.

- Puxe-o totalmente para cima.
- Ao levantar o suporte você ouvirá um clique, indicando que ele está na posição correta.
- Centralize o varão dos guia-linhas sobre os pinos porta cones.
- Encaixe os cones de linha nos adaptadores existentes nos pinos do porta cones.

**Nota:** Se a máquina já estiver com linhas, não as deixe torcidas para evitar que se embarçaço.



## 10. RETIRANDO E COLOCANDO AS AGULHAS

### Como retirá-la(s):



#### Cuidado:

Retire o plugue da máquina para fora da tomada antes de retirar as agulhas.

- Gire o volante em sua direção até levar a agulha totalmente para cima.

- Com a chave de fenda pequena, solte o parafuso desejado (sem removê-lo).

1. Parafuso da agulha esquerda
2. Parafuso da agulha direita
3. Agulha da esquerda
4. Agulha da direita

Em seguida, retire a(s) agulha(s).

### Como colocar a(s) agulha(s).

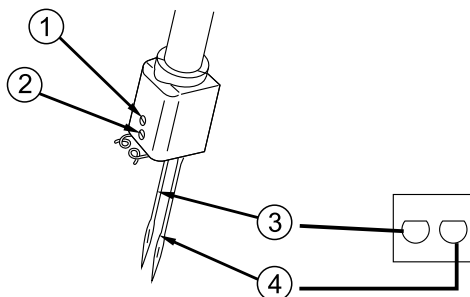
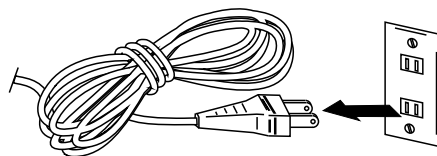


#### Cuidado:

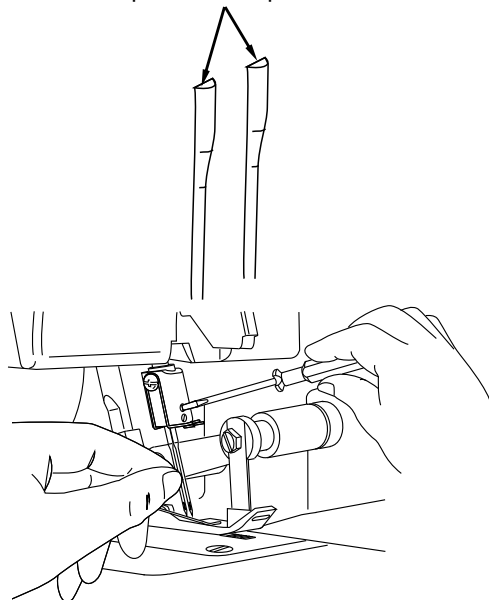
Assegure-se novamente de que você retirou o plugue da máquina para fora da tomada, antes de colocar as agulhas.

- Segure a agulha, com o lado chato voltado para trás.
- Coloque a agulha em seu suporte, o máximo que puder.
- Aperte firmemente o parafuso correspondente à agulha que você colocou.

Nota: Esta máquina utiliza agulhas nº 2022.  
Para maiores informações, consulte a Página 7.



Superfície lisa para trás



## 11. COLOCANDO AS LINHAS

### Diagrama para a Passagem das Linhas

- Por trás da tampa dos laçadores, existe o código de cores, que facilita a passagem das linhas.
- Passe as linhas, seguindo a ordem de 1 a 4 como mostrado na figura ao lado.

### Código de Cores

- |                              |         |
|------------------------------|---------|
| 1. Linha do laçador superior | Laranja |
| 2. Linha do laçador inferior | Amarelo |
| 3. Linha da agulha direita   | Verde   |
| 4. Linha da agulha esquerda  | Azul    |

### Passagem Correta das Linhas

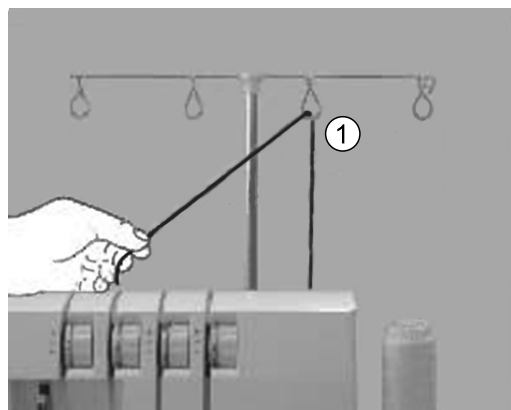
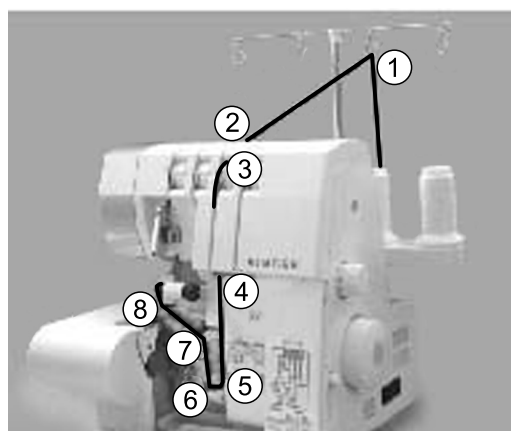
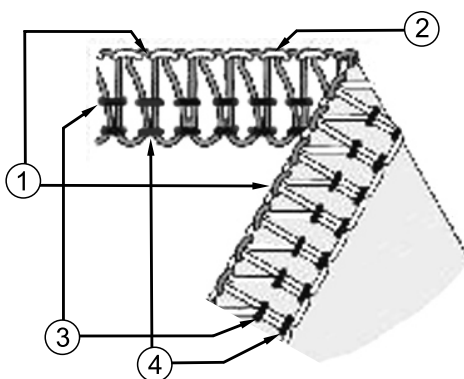
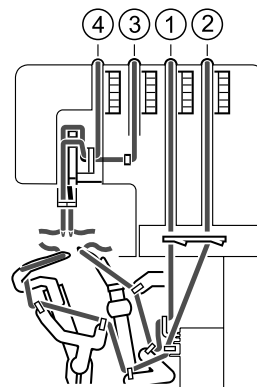


#### **Cuidado:**

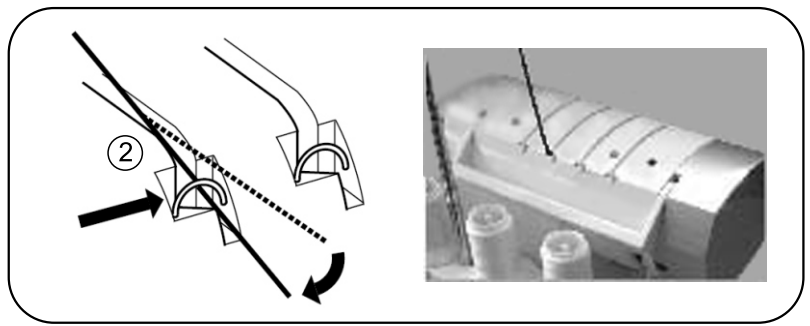
Desligue a máquina, através da chave liga-desliga (posição "O").

#### 1. Passando a linha (código laranja) até o laçador superior

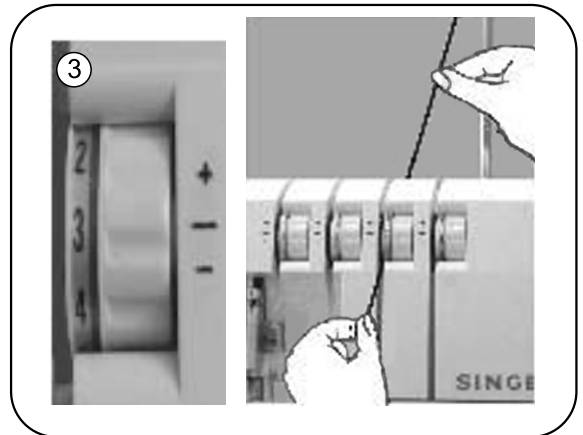
- Passe a linha, até o laçador superior, através dos pontos de (1) a (8), conforme a figura.
- Passe a linha, trazendo-a de trás para frente, para dentro do guia-linha (1).



- Passe a linha através do guia existente na tampa superior, puxando-a para baixo até ela entrar neste Guia (2).



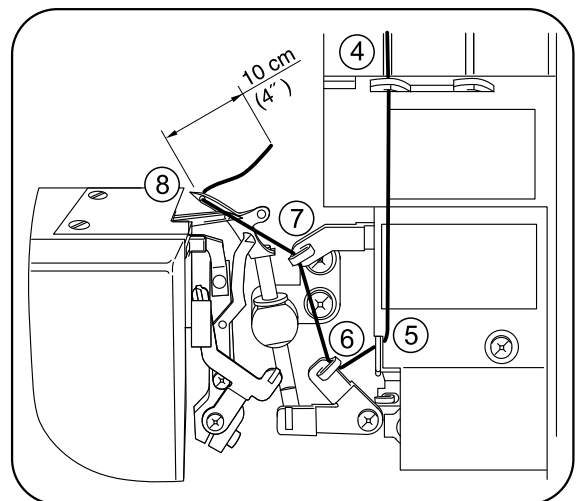
- Enquanto segura a linha com os dedos, passe-a entre os discos de tensão e puxe-a para baixo para ter certeza de que esteja adequadamente inserida entre os discos de tensão (3).
- a linha até o laçador, seguindo a seqüência de (4) a (7) dos guias (cor laranja).



- Passe a linha no laçador superior (8), passando-a da frente para trás.

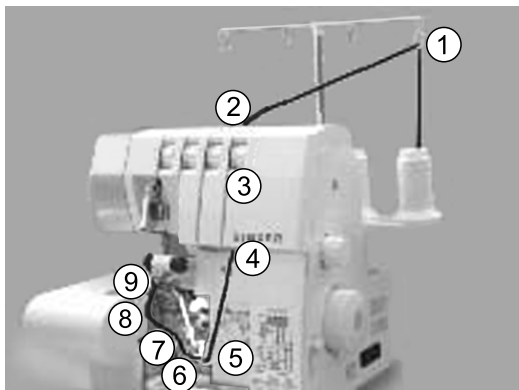
Nota: Para passar a linha no laçador, use a pinça que vem no conjunto de acessórios.

- Depois, puxe uns 10 cm de linha além do laçador e coloque-a para trás sobre a chapa de agulha.

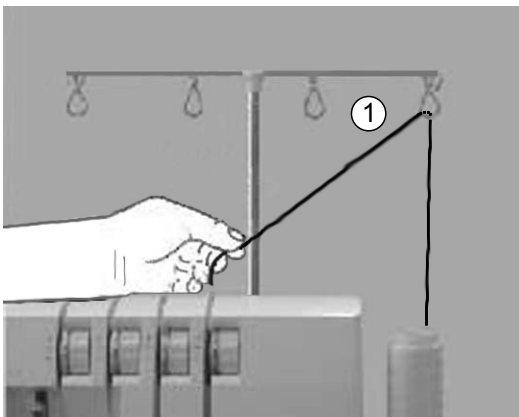


## 2. Passando a linha (código amarelo) até o laçador inferior

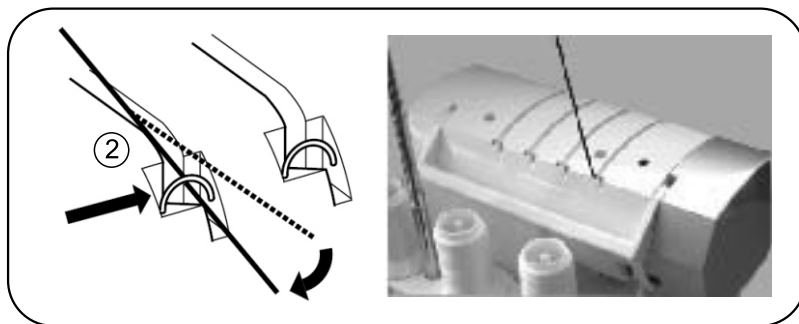
- Passe a linha através dos pontos (1) a (9), como indicado.



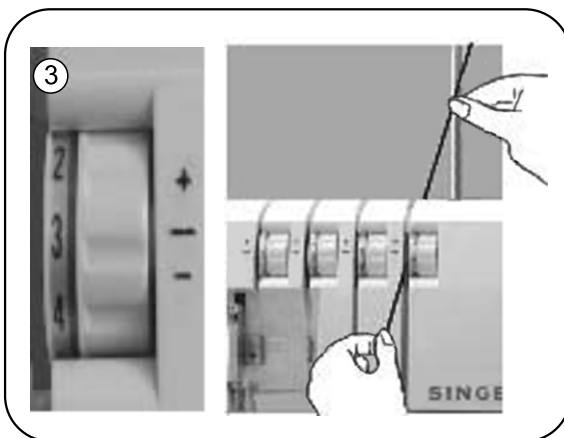
- Passe a linha (trazendo-a de trás para a frente), para dentro do guia-linha (1).



- Passe a linha através do guia existente na tampa superior, puxando-a para baixo até que ela entre neste guia (2).



- Enquanto segura a linha com os dedos, passe-a entre os discos de tensão e puxe-a para baixo para ter certeza de que ela esteja corretamente inserida entre os discos de tensão (3).



- Gire o volante em sua direção, até levar o laçador inferior totalmente para a direita.

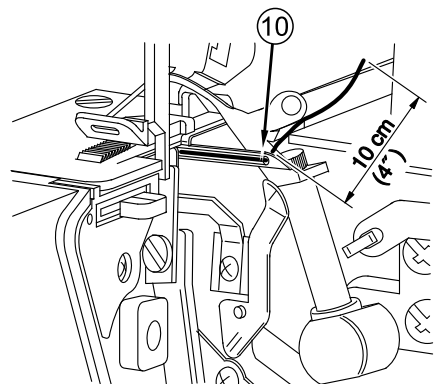
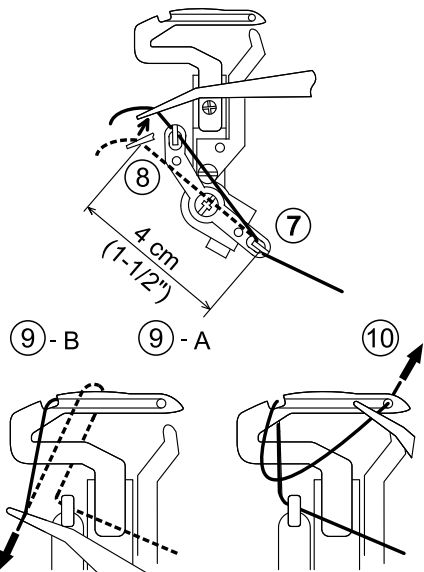
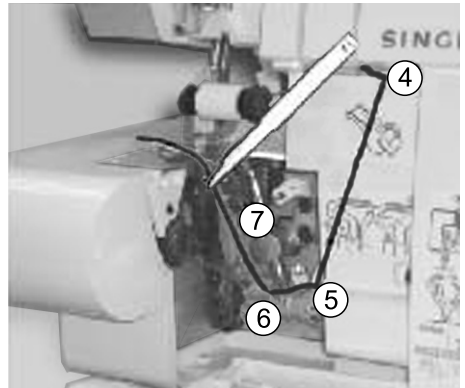
- Passe a linha através dos guias (4) a (7) codificados na cor amarela.

Nota: Para passar a linha no laçador, use a pinça que vem no conjunto de acessórios.

- Segure a linha com a pinça, numa distância de uns 4 cm a partir do guia-linha (7).
- Usando a ponta da pinça, localize a linha um pouco abaixo e à esquerda do guia-linha (8).
- Em seguida, puxe a linha para cima e passe nesse guia-linha (8).
- Passe então a linha por trás e sobre o laçador esquerdo (9-A).
- Puxe-a então suavemente para baixo, até ela encaixar no rasgo do laçador (9-B).
- Pegue a linha e passe-a pelo furo existente no laçador (10).

Nota: Para passar a linha no laçador, use a pinça que vem no conjunto de acessórios,

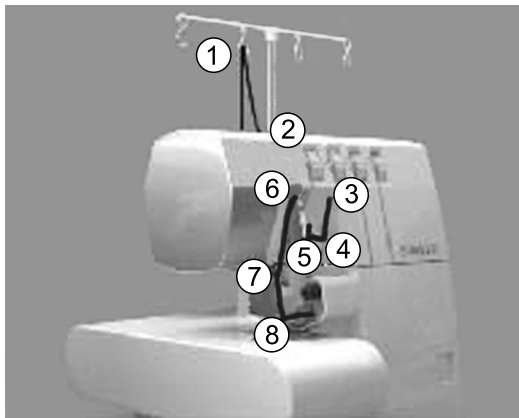
- A linha deverá ficar posicionada na ranhura do laçador inferior.
- Depois, puxe uns 10 cm de linha além do laçador, passando-a acima do laçador superior e deixe-a para trás sobre a chapa de agulha.



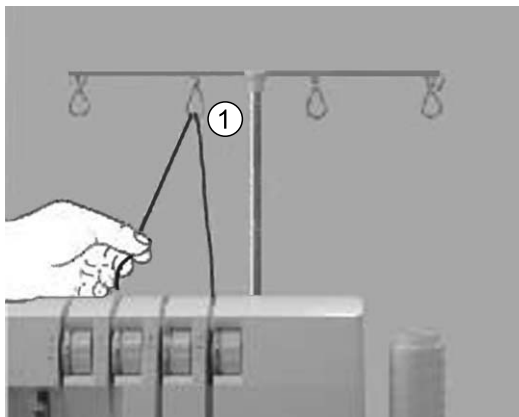


### **3) Passando a linha (código verde) até a agulha direita**

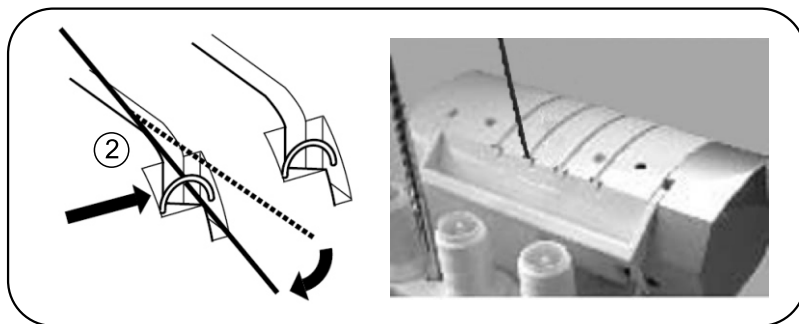
- Passe a linha até a agulha direita, através dos pontos (1) a (8), como indicado.



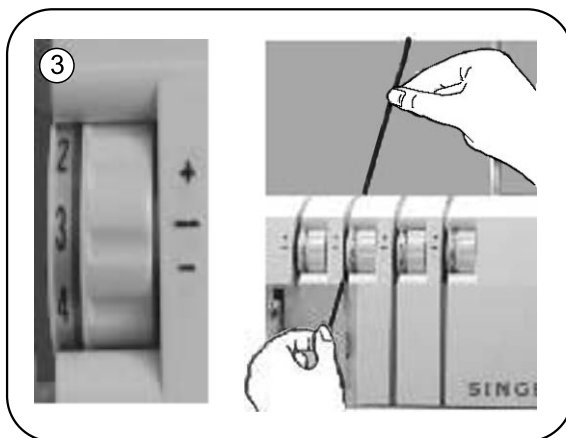
- Passe a linha pelo guia, de trás para a frente.



- Passe a linha através do guia existente na tampa superior, puxando-a para baixo até ela entrar neste guia (2).

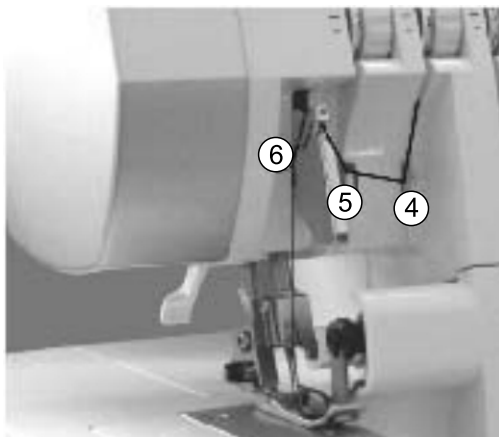


- Enquanto segura a linha com os dedos, passe-a entre os discos de tensão e puxe-a para baixo para ter certeza de que esteja adequadamente inserida entre os discos de tensão (3).



- Depois, continue passando a linha pelos pontos (4) a (6).

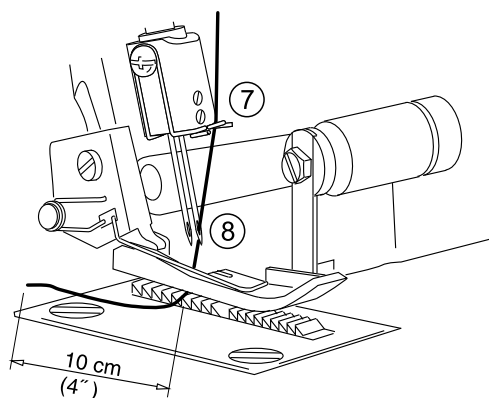
Nota: Assegure-se de passar a linha através da parte superior do guia-linha (6).



- Passe a linha pelo guia (7) e depois passe-a na agulha direita (8).

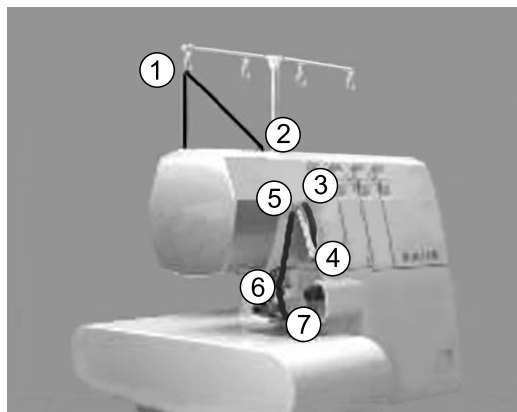
Nota: Para passar a linha na agulha, use a pinça.

- Puxe uns 10 cm de linha além da agulha leve-a para trás e por baixo do pé-calcador.

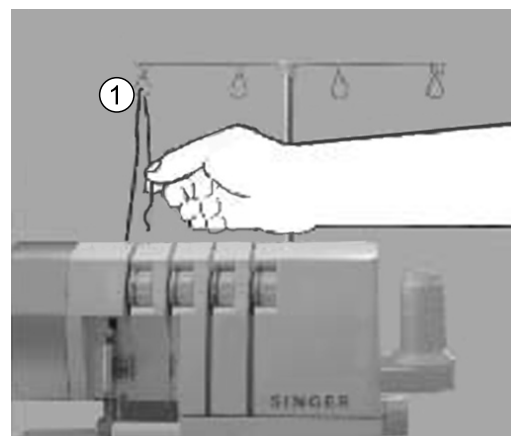


#### **4) Passando linha (código azul) até a agulha esquerda**

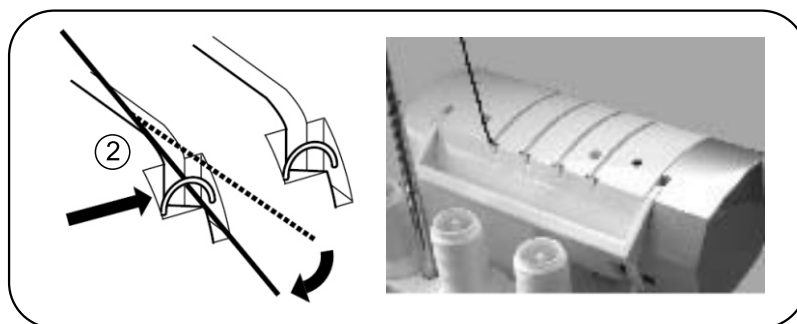
- Passe a linha até a agulha esquerda, através dos pontos (1) a (7) como indicado.



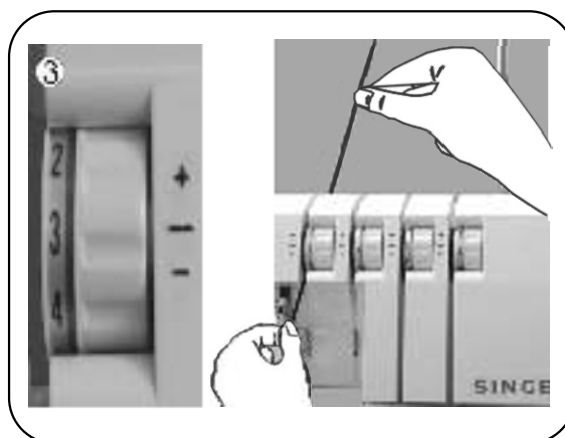
- Passe a linha (trazendo-a de trás para a frente), para dentro do guia-linha (1).



- Passe a linha através do guia existente na tampa superior, puxando-a para baixo até ela entrar neste guia (2).

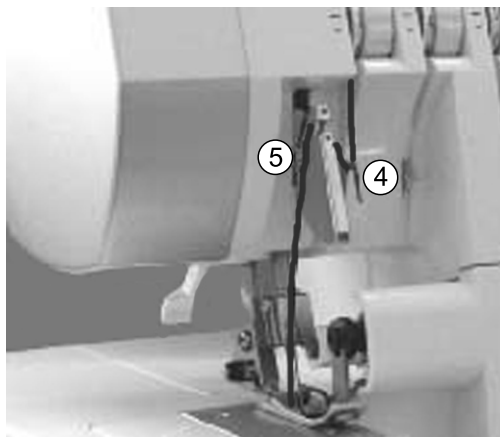


- Enquanto segura a linha com os dedos, passe-a entre os discos de tensão e puxe-a, para ter a certeza de que esteja adequadamente inserida entre os disco de tensão (3).



- Depois, continue passando a linha pelos pontos (4) e (6).

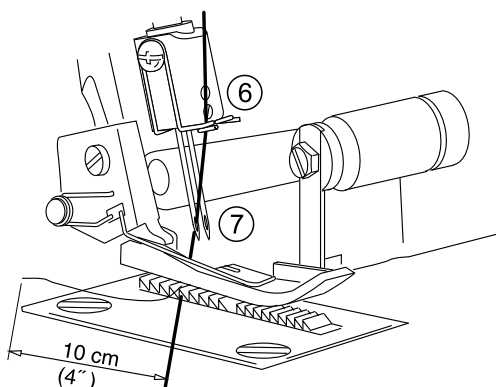
Nota: Não esqueça de passar a linha através da parte inferior do guia linha (5).



- Passe a linha na agulha esquerda (7).

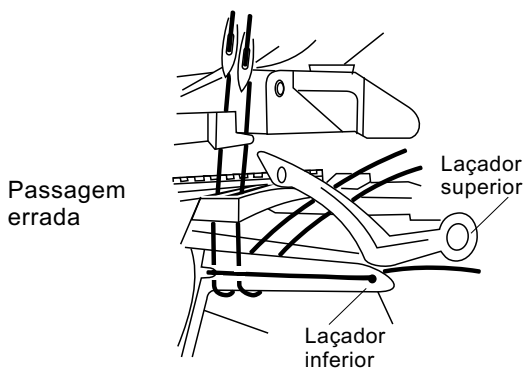
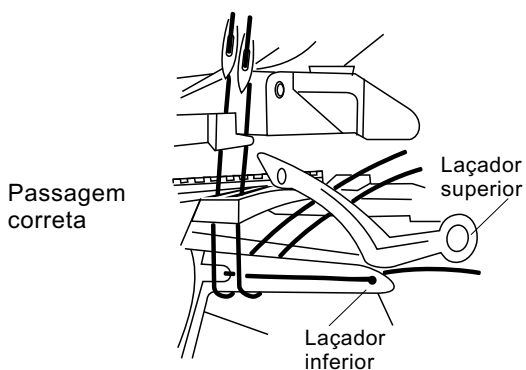
Nota: Para passar a linha na agulha, use a pinça que vem no conjunto de acessórios.

- Puxe uns 10 cm de linha além da agulha, leve-a para trás e por baixo do pé-calçador.



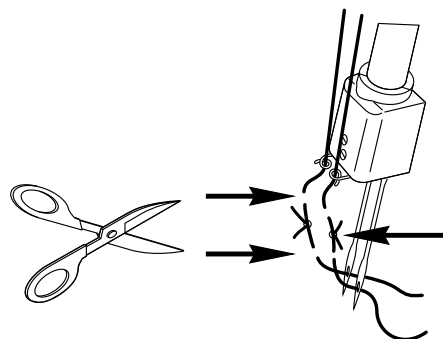
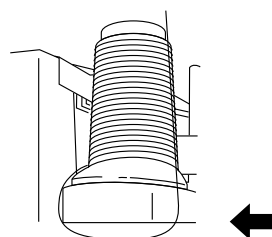
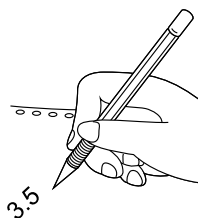
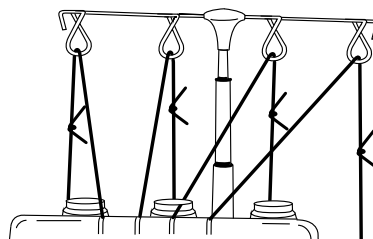
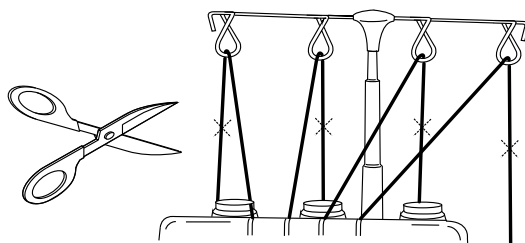
### Informações importantes sobre a passagem da linha

- Para evitar que a(s) linha(s) escapem do laçador inferior passe-as nas agulhas por último.
- Caso escape a linha do laçador inferior, faça assim:
  1. Retire as linhas da(s) agulha(s).
  2. Passe a linha no laçador inferior.
  3. Passe a linha na (s) agulha(s).



## 12. COMO TROCAR LINHAS / MÉTODO DE EMENDA

- Para trocar o tipo ou a cor da linha, corte-as próximo dos cones de linha.
- Coloque novos cones no suporte.
- Amarre as pontas das novas linhas, com as que estão passadas na máquina.
- Corte o excesso, deixando as pontas com 2 a 3 cm depois do nó.
- Se essas pontas ficarem muito curtas, os nós poderão se soltar.
- Puxe com firmeza cada uma das linhas amarradas, para testar o nó.
- Depois, anote os números de todos os reguladores de tensão.
- Em seguida, gire cada um desses reguladores, até o número mais baixo.
- Puxe as linhas através da máquina, uma de cada vez.
- Se a linha ficar presa quando estiver sendo puxada, verifique se ela está enroscada em algum guia ou no porta-cone.
- Corte a linha removendo o nó, e passe a nova linha pelo olho da agulha.
- Em seguida regule a tensão das linhas, deixando os botões dos reguladores nos mesmos números anotados anteriormente.



### 13. REGULANDO O COMPRIMENTO DO PONTO

- Para a maior parte das costuras, o botão que regula o comprimento do ponto, deverá ficar no número 3 (ponto com 3 mm de comprimento).
- Quando costurar sobre tecidos pesados, regule esse botão para o número 4 (ponto com 4 mm de comprimento).
- Se o tecido for leve, regule-o no número 2 e você obterá uma costura sem franzir o tecido.

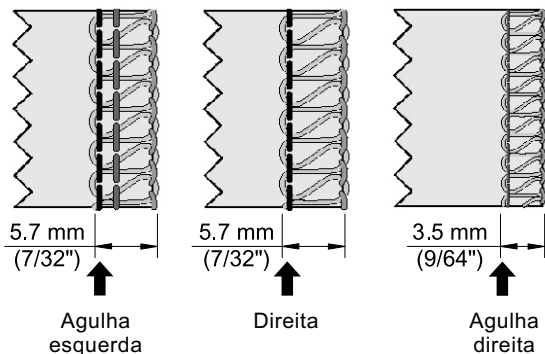


### 14. COMO ALTERAR A LARGURA DA COSTURA.

- A máquina oferece dois recursos para você alterar a largura da costura: Usando só a agulha da esquerda ou só a agulha da direita, ou ainda através do botão regulador da largura da costura.

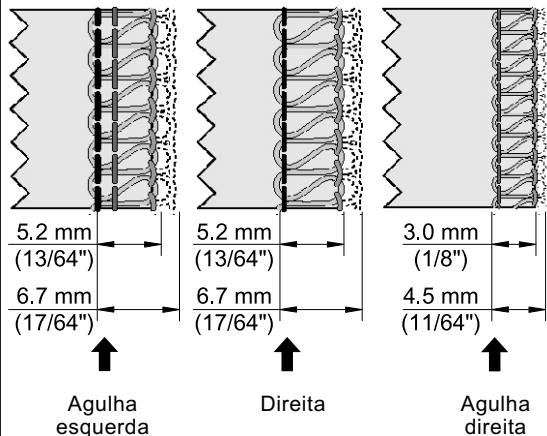
#### Ajuste da largura, alterando-se a posição das agulhas:

- Se a sua opção for usar uma única agulha, as larguras na costura serão:
  - a) 5,7 mm quando usar só a agulha da esquerda
  - b) 3,5 mm quando usar só a da direita.



#### Ajuste na largura através do botão regulador da largura da costura:

- Caso deseje uma largura diferente daquela obtida usando uma única agulha, aproveite-se do recurso oferecido pelo botão regulador da largura da costura. Nesse caso, as larguras serão:
  - a) 5,2 a 6,7 mm quando usar só a agulha da esquerda
  - b) 3,0 a 4,5 mm quando usar só a da direita.



## Botão Regulador da Largura da Costura



### CUIDADO

Antes de iniciar a regulagem desse botão, desligue a máquina.

- Abra a tampa dos laçadores para facilitar a regulagem (página 9).
- Empurre a lâmina superior para a direita e mantenha-a nesta posição. Gire o regulador para selecionar a largura desejada da costura. Como referência, utilize a escala graduada situada na placa da agulha.



### CUIDADO

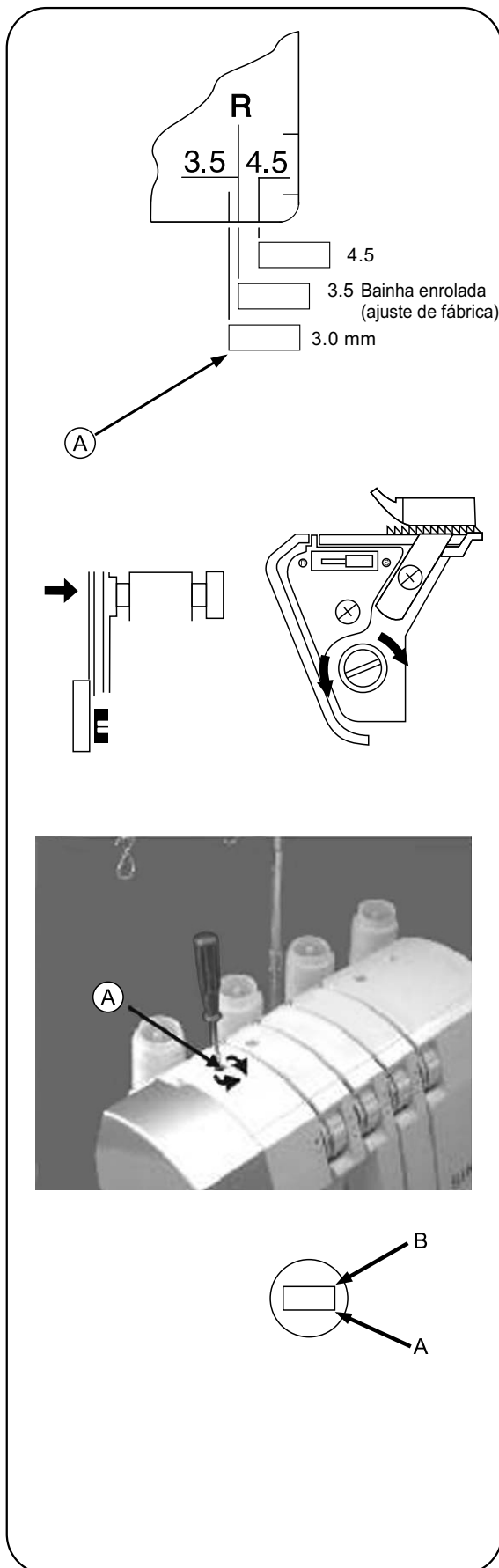
Feche a tampa dos laçadores, antes de ligar a máquina.

## 15. REGULAGEM DA PRESSÃO DO PÉ-CALCADOR

- A máquina vem de fábrica com o pé-calcador regulado para trabalhar com tecidos médios. Quando se tratar de tecidos leves ou pesados, essa pressão precisa ser alterada. Neste caso, introduza a chave de fenda no furo (A), colocando a ponta da chave no rasgo (B) existente no parafuso regulador

Nota: A regulagem considerada padrão, igual à que vem de fábrica, é ajustada desta forma:

- a) Gire o parafuso no sentido anti horário, até ele encostar por baixo da tampa.
  - b) Em seguida, aperte o parafuso dando 6 voltas completas.
- Para costurar sobre tecidos leves, diminua a pressão soltando um pouco o parafuso.
  - Para costurar sobre tecidos pesados, aperte um pouco esse parafuso.



## 16. SISTEMA DE AVANÇO DIFERENCIAL DO TÊCIDO

- Este sistema faz com que o curso dos dentes frontais seja diferente do curso dos dentes traseiros possibilitando "esticar" ou "franzir" o tecido.
- A variação entre o curso dos dentes frontais e traseiros, pode ir de 1 : 0,7 até 1 : 2.0. A regulagem é feita por meio da alavanca mostrada na figura.
- O uso deste sistema é muito útil para a costura sobre tecidos elásticos ou tecido que foi cortado em viés.
- A posição "1.0" mostrada na figura, corresponde a uma relação de avanço de 1 : 1, ou seja, os dois dentes caminham em distâncias iguais.

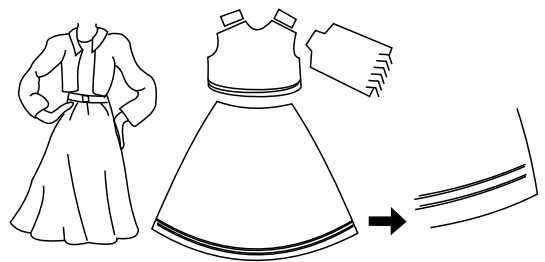
### Bordas Franzidas

- Esse tipo de franzimento é o mais adequado para mangas, palas, frentes e costas de corpetes, saias etc. feitos em tecidos elásticos, tais como malhas e jersey antes de aplicá-los nas roupas.

### Regulagem da alavanca do sistema diferencial

- Regule essa alavanca abaixo da graduação "1.0". No entanto, a posição que ela deverá ficar depende do tecido que será costurado, bem como do franzimento que se deseja. Por isso, é sempre bom fazer um teste antes de iniciar a costura definitiva
- Quando o botão regulador do comprimento do ponto (aquele que fica logo acima do volante da máquina), estiver regulado no número "3", ou em um número maior, o dente impelente principal irá automaticamente trabalhar por uma regulagem "3", quando essa alavanca for colocada no número 2.0.

Nota: Para fazer bainhas normais, coloque essa alavanca no número 1.0.





## Chuleado Esticado

- É ideal para costuras decorativas em golas, mangas, bainhas de saias etc. em malhas e tecidos finos.



## Regulagem da alavanca do sistema diferencial

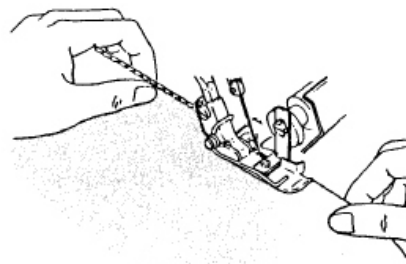
- Coloque a alavanca em qualquer posição acima do número 1.0.



- Para executar a costura, aplique uma leve pressão no tecido, segurando-o tanto na parte da frente como na parte que fica atrás do pé calcador.

Nota: Se o esticamento obtido não ficar de acordo para o tecido que está sendo costurado, a tendência será do tecido desviar-se da agulha, resultando em costura inadequada. Neste caso, traga a alavanca para uma graduação próxima da central.

- Terminada a costura, retorne a alavanca para a graduação "1.0", deixando assim a máquina preparada para as costuras que forem feitas posteriormente.



## 17. COMO DESATIVAR A LÂMINA DE CORTE SUPERIOR (MÓVEL)



**Cuidado!**  
Desligue a máquina.

### Como desativar a lâmina móvel.

- Gire o volante em sua direção e leve a lâmina para sua posição mais elevada.
- Abra a tampa dos laçadores (página 9).
- Empurre o prendedor da lâmina móvel o máximo para a direita.
- Gire o botão para a frente até que a lâmina permaneça na posição horizontal.

Nota: Se a lâmina ficar acima da horizontal, proceda da seguinte forma:

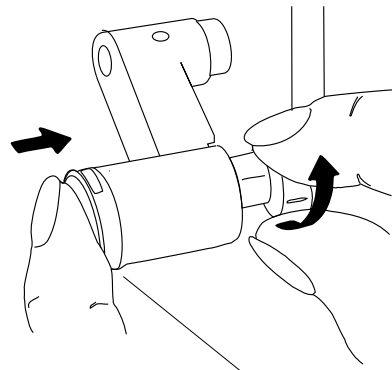
- Gire novamente o volante da máquina em sua direção, até que a lâmina fique livre da parte superior da máquina.
- Gire a lâmina, para levá-la até a posição horizontal.

### Como colocar a lâmina móvel em posição de trabalho

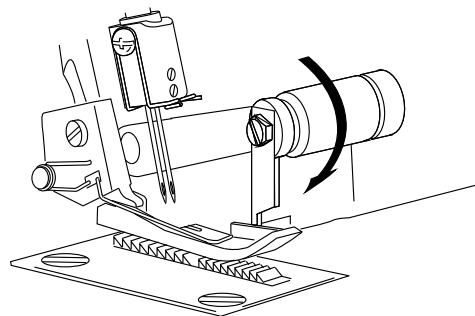
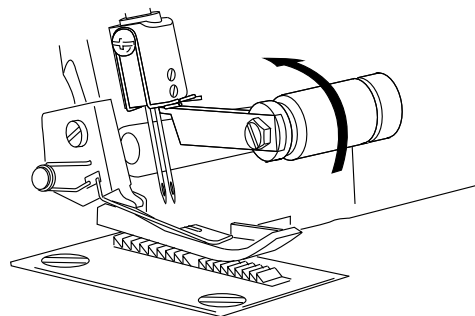
- Abra a tampa dos laçadores (página 9) e empurre o prendedor da lâmina móvel o máximo para a direita.
- Gire o botão para a frente e para trás, até a lâmina cair na sua posição de trabalho.



**Cuidado:**  
Feche a tampa dos laçadores, antes de ligar a máquina.



Prendedor da lâmina móvel



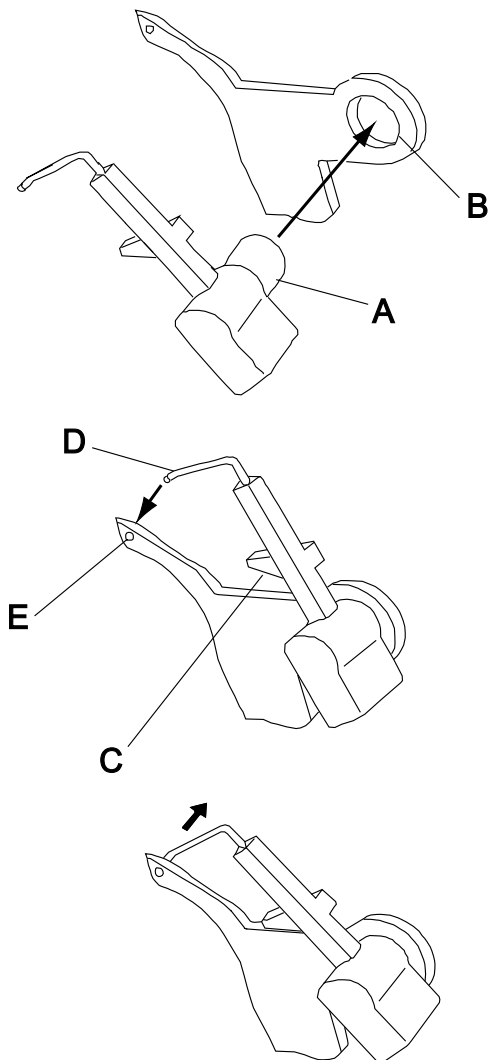
## 18. ALTERAÇÃO DO LAÇADOR SUPERIOR PARA MONTAR O EXPANSOR



**CUIDADO:**  
Desligue a máquina antes de montar ou desmontar o expansor.

### Montando o expansor

- Insira o pino (A) do expansor no orifício (B) do laçador superior.
- Coloque o pino de posicionamento (C) em contato com a superfície superior do laçador.
- Insira a ponta (D) no orifício (E) do laçador superior.



### Desmontando o expansor

- Retire a ponta (D) do orifício (E) do laçador superior e afaste o expansor do laçador.

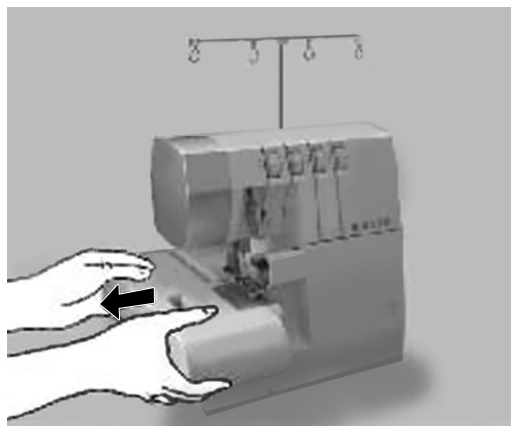
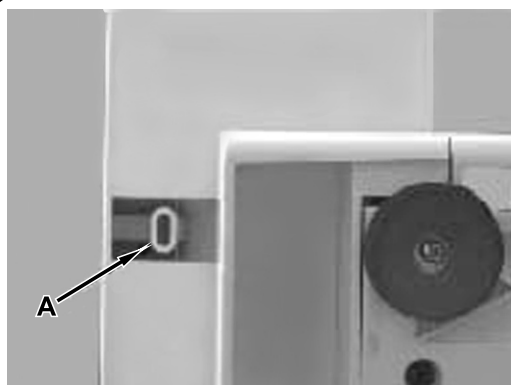
Nota: Coloque o expansor na caixa de acessórios.

## 19. CONVERSÃO PARA BRAÇO LIVRE (COSTURAS TUBULARES)

A base da máquina pode ser transformada em braço livre, simplesmente retirando-se a extensão da base.

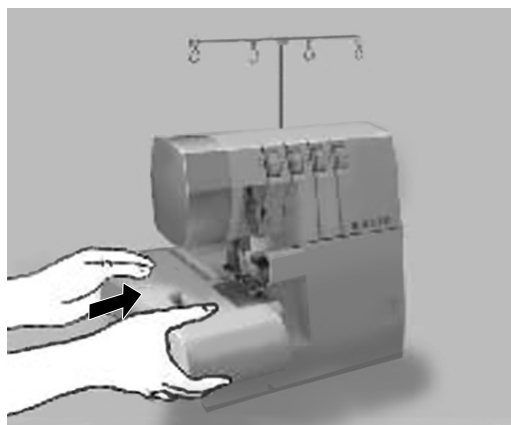
### Remoção da extensão da base

- Desloque a extensão para a esquerda e retire-a enquanto pressiona o botão (A) localizado embaixo da base.
- Esse recurso é muito apropriado para se costurar em locais de difícil acesso, tais como mangas, barras, bainhas de calças, punhos etc.
- É só introduzir a peça de roupa no braço livre e costurar.



### Como recolocar a extensão de volta na base da máquina.

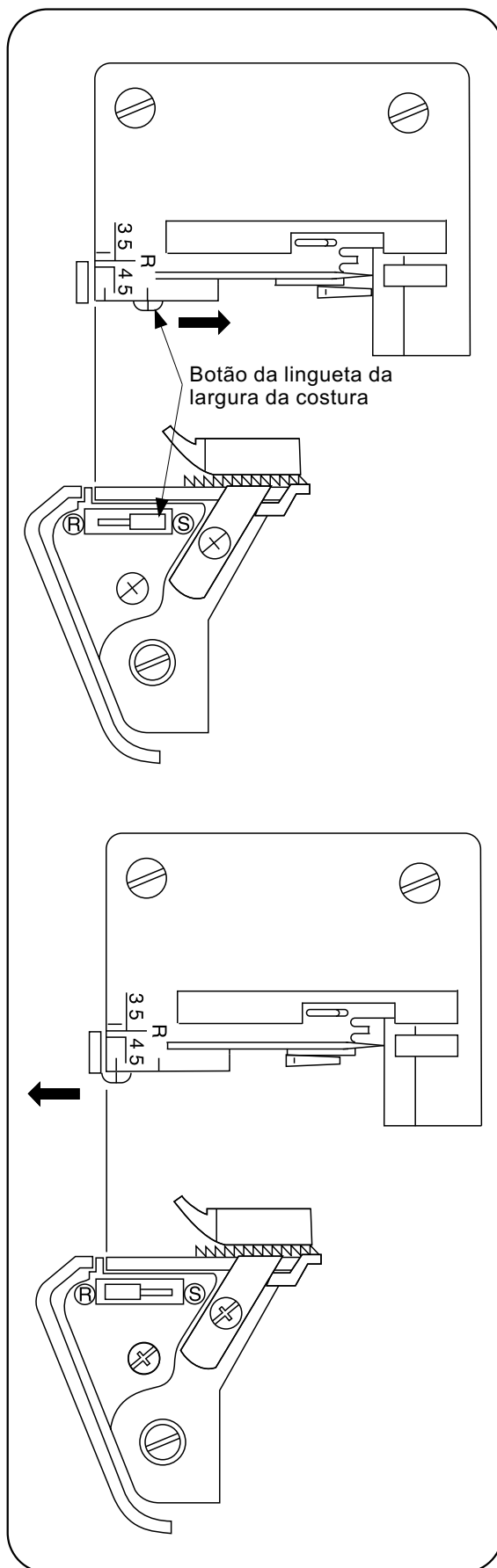
- Alinhe a projeção existente nessa base, com a ranhura existente na tampa cilíndrica e depois, desloque a base para a direita até que a aba dessa base entre na ranhura da tampa cilíndrica.



## 20. CHULEADO COMUM E BAINHA ENROLADA

### Como costurar um chuleado comum

- Desloque o botão indicador da largura da costura para a posição S, o máximo possível.



### Como costurar uma bainha enrolada

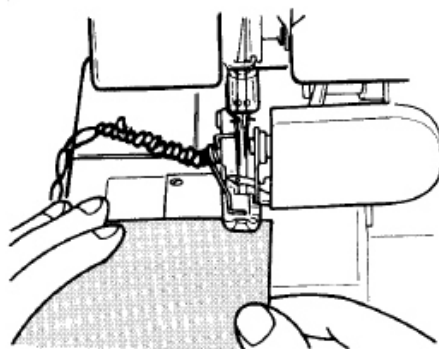
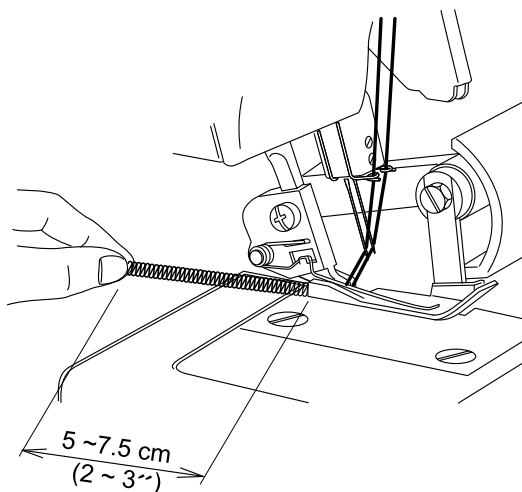
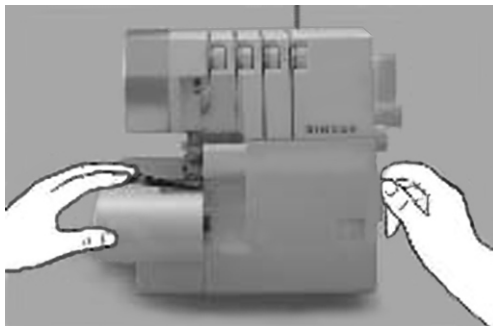
- Desloque o botão indicador da largura da costura para a posição R, o máximo possível.

## 21. TRANÇAMENTO DAS LINHAS E TESTE DE COSTURA

- Quando a máquina estiver com todas as linhas passadas, coloque as linhas para trás, sobre a chapa da agulha e por baixo do pé-calçador.
- Segure as linhas e aplique uma pequena tensão sobre elas, puxando-as levemente para trás.
- Gire o volante com a outra mão em sua direção por 2 ou 3 voltas completas, para dar início ao trançamento das linhas.
- Abaix o pé-calçador.
- Continue a segurar a corrente de linhas e pressione o pedal controlador até obter uma corrente com 5 a 7,5 cm de comprimento.

- A seguir, coloque o tecido por baixo do pé-calçador e faça uma amostra da costura.

Nota: Nunca puxe o tecido durante a costura para não entortar as agulhas



## 22. REGULANDO A TENSÃO DA LINHA

### 1) Costura de overloque de 2 fio

Nota: Trata-se apenas de valores de tensão recomendados.

- A tensão da linha é influenciada:
  - Pelo tipo e espessura do tecido
  - Pela espessura da agulha
  - Pela qualidade, espessura e tipo de fibra da linha
- Consulte a página 26 para modificar o laçador superior e montar o expansor.

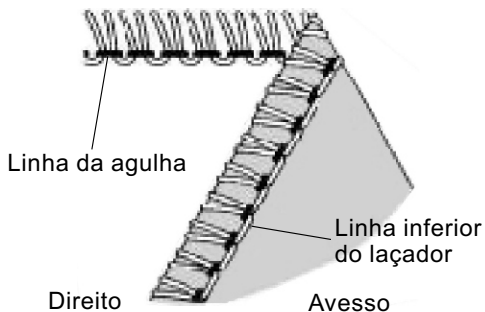
### Regulagem exata da tensão

- Ajuste cada regulador de tensão no valor indicado à direita e, em seguida, faça um teste de costura numa amostra do tecido.

### Como regular a tensão durante o trabalho

- Se a tensão da linha inferior do laçador for excessiva ou se a tensão da linha da agulha for insuficiente, regule a tensão da linha inferior do laçador (regulador AMARELO) para um valor menor.
- Se a tensão da linha inferior do laçador for insuficiente, regule a tensão da linha inferior do laçador (regulador AMARELO) para um valor maior.

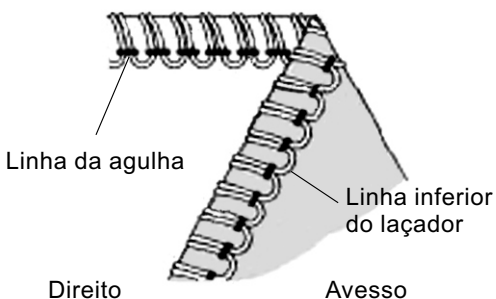
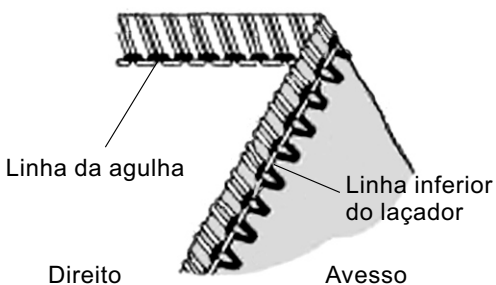
POSIÇÃO DA AGULHA	
Botão da largura da costura	S
Tamanho do ponto	2 ~ 4
Expansor	Utilizar



(Ponto502)

Tecido	Tensão da linha			
	Azul	Verde	Laranja	Amarelo
Tecidos leves	2,5		Expansor	1,0
Tecidos meio-pesados	3,0		Expansor	1,0
Tecidos pesados	4,5		Expansor	1,0

	Tensão da linha			
	Azul	Verde	Laranja	Amarelo
Tecidos leves		2,5	Expansor	1,0
Tecidos meio-pesados		3,0	Expansor	1,0
Tecidos pesados		4,5	Expansor	1,0



## 2) Bainha enrolada

Nota: Trata-se apenas de valores de tensão recomendados.

- A tensão da linha é influenciada:
  - Pelo tipo e espessura do tecido
  - Pela espessura da agulha
  - Pela qualidade, espessura e tipo de fibra da linha
- Consulte a página 26 para modificar o laçador superior e montar o expansor.

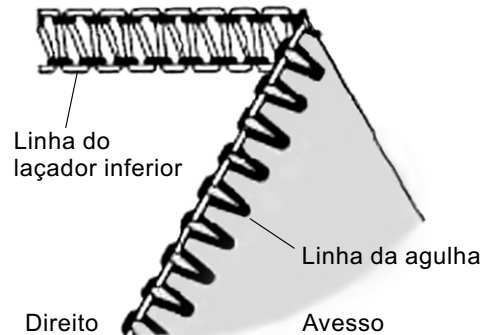
### Regulagem exata da tensão

- Ajuste cada regulador de tensão no valor indicado à direita e, em seguida, faça um teste de costura numa amostra do tecido.

### Como regular a tensão durante o trabalho

- Se a linha inferior do laçador aparecer do lado avesso do tecido:  
Regule a tensão da linha inferior do laçador (regulador AMARELO) para um valor maior ou regule a tensão da linha da agulha (regulador AZUL ou VERDE) para um valor menor.
- Se a tensão da linha da agulha for insuficiente:  
Regule a tensão da linha da agulha (regulador AZUL ou VERDE) para um valor maior ou regule a tensão da linha inferior do laçador (regulador AMARELO) para um valor menor.

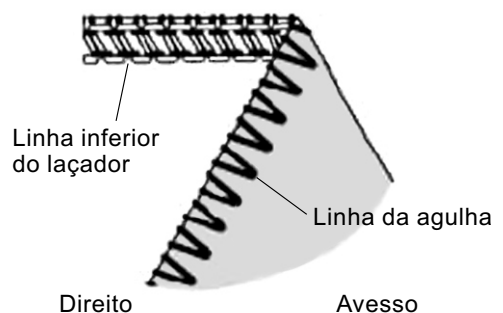
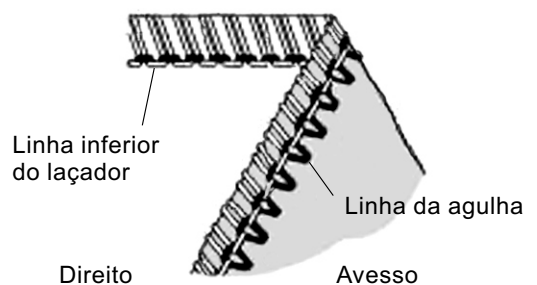
POSIÇÃO DA AGULHA	
Botão da largura da costura	S
Tamanho do ponto	2 ~ 4
Expansor	Utilizar



(Ponto503)

Tecido	Tensão da linha			
	Azul	Verde	Laranja	Amarelo
Tecidos leves	0,0		Expansor	5,0
Tecidos meio-pesados	0,5		Expansor	6,0
Tecidos pesados	1,0		Expansor	6,5

	Tensão da linha			
	Azul	Verde	Laranja	Amarelo
Tecidos leves		0,0	Expansor	5,0
Tecidos meio-pesados		0,5	Expansor	6,0
Tecidos pesados		1,0	Expansor	6,5





### 3) Ponto overloque estreito de 3 linhas

Nota: As regulagens descritas à direita são apenas sugestões. Como se sabe, essas regulagens dependem das seguintes variáveis:

1. Tipo e espessura do tecido.
2. Espessura da agulha.
3. Número da linha e o tipo e quantidade da fibra de que ela é feita.

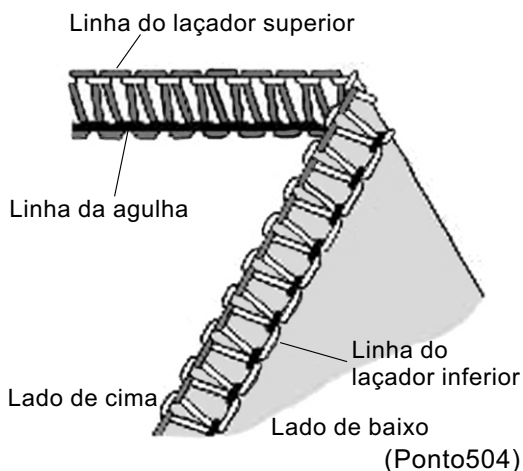
#### Balanceamento correto dos pontos

- Ajuste cada um dos botões reguladores de tensão conforme os números mostrados à direita, e em seguida costure uma amostra no tecido desejado.

#### Como fazer o balanceamento:

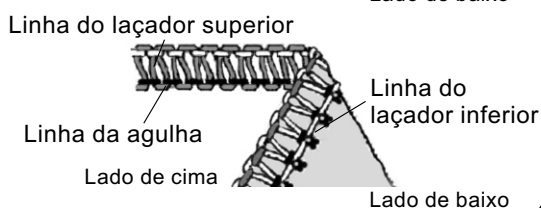
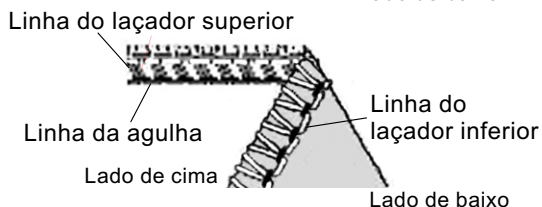
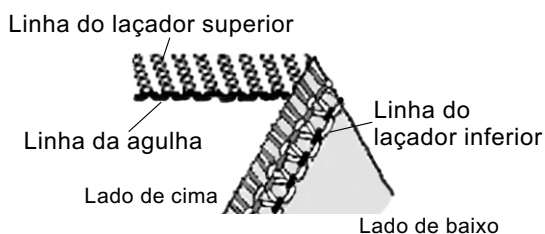
- Se a linha do laçador superior estiver muito frouxa, corrija da seguinte forma:
  - Gire o botão do regulador da linha do laçador superior (código LARANJA) para um número maior.
- Se a linha do laçador inferior estiver muito frouxa, corrija da seguinte forma:
  - Gire o botão do regulador da linha do laçador inferior (código AMARELO) para um número maior.
  - Ou gire o botão do regulador da linha do laçador superior (código LARANJA) para um número menor.
- Quando a linha da agulha estiver muito frouxa, corrija assim:
  - Gire o botão do regulador da linha da agulha (código AZUL ou VERDE) para um número maior.
  - Ou gire o botão do regulador da linha do laçador superior (código LARANJA) para um número menor.

POSIÇÃO DA AGULHA		
Botão da largura da costura	S	
Comprimento do ponto	2 ~ 4	



Tecido	Ajuste da Tensão			
	Azul	Verde	Laranja	Amarelo
Leve	1,5		2,0	2,0
Médio	2,5		2,5	2,0
Pesado	3,0		3,0	2,0

Tecido	Ajuste da Tensão			
	Azul	Verde	Laranja	Amarelo
Leve		2,0	2,0	2,0
Médio		3,0	2,5	2,0
Pesado		3,5	3,0	2,0



#### 4) Ponto fecho-plano com 3 linhas

Nota: As regulagens descritas à direita são apenas sugestões. Como se sabe, essas regulagens dependem das seguintes variáveis:



1. Tipo e espessura do tecido.
2. Espessura da agulha.
3. Número da linha e o tipo e quantidade da fibra de que ela é feita.

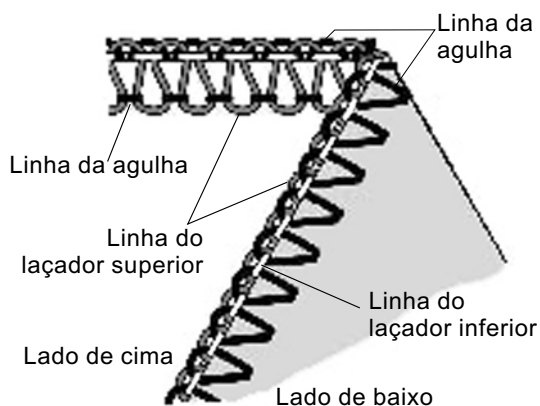
#### Balanceamento correto dos pontos

- Ajuste cada um dos botões reguladores de tensão conforme os números mostrados à direita, e em seguida costure uma amostra no tecido desejado.

#### Como fazer o balanceamento:

- Se a linha do laçador inferior estiver muito frouxa, corrija da seguinte forma:
  - Gire o botão do regulador da linha do laçador inferior (código AMARELO) para um número maior.
  - Ou gire o botão do regulador da linha da agulha (código AZUL ou VERDE) para um número menor.
- Se a linha do laçador superior estiver muito frouxa, corrija da seguinte forma:
  - Gire o botão do regulador da linha do laçador superior (código LARANJA) para um número maior.
  - Ou gire o botão do regulador da linha da agulha (código AZUL ou VERDE) para um número menor.
- Quando a linha da agulha estiver muito frouxa, corrija da seguinte forma:
  - Gire o botão regulador da linha da agulha (código AZUL ou VERDE) para um número maior.
  - Ou gire o botão regulador da linha do laçador superior (código LARANJA) para

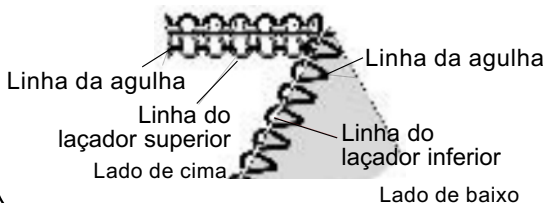
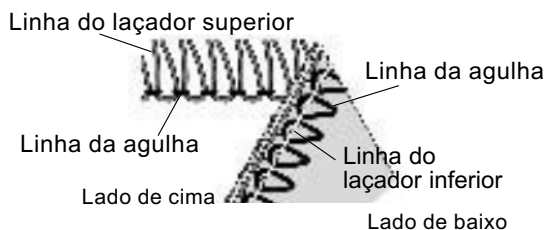
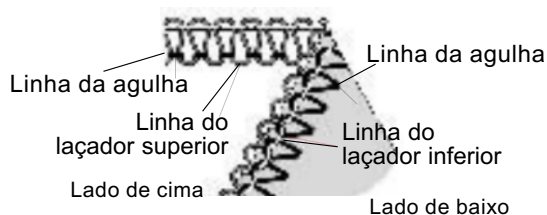
POSIÇÃO DA AGULHA		
Botão da largura da costura	S	
Comprimento do ponto	2 ~ 4	



(Ponto 505)

Tecido	Ajuste da Tensão			
	Azul	Verde	Laranja	Amarelo
Leve	0,5		4,5	5,0
Médio	0,5		5,0	6,0
Pesado	0,5		5,5	7,0

Tecido	Ajuste da Tensão			
	Azul	Verde	Laranja	Amarelo
Leve		0	5,0	5,0
Médio		0,5	5,5	5,5
Pesado		0,5	5,5	6,0



## 5) Ponto overloque estreito com 3 linhas

Nota: As regulagens descritas à direita são apenas sugestões. Como se sabe, essas regulagens dependem das seguintes variáveis:

1. Tipo e espessura do tecido.
2. Espessura da agulha.
3. Número da linha e o tipo e quantidade da fibra de que ela é feita.

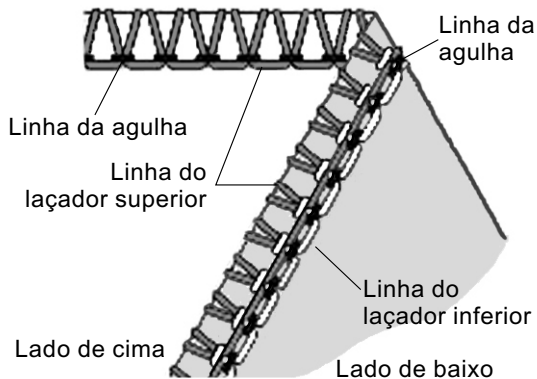
### Balanceamento correto dos pontos

- Ajuste cada um dos botões reguladores de tensão conforme os numeros mostrados à direita, e em seguida costure uma amostra no tecido desejado.

### Como fazer o balanceamento:

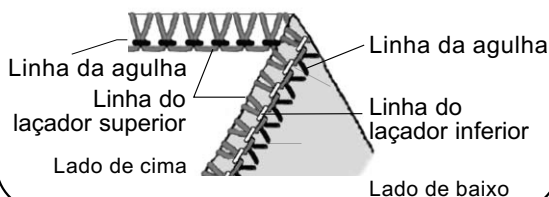
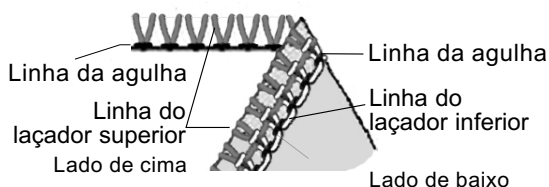
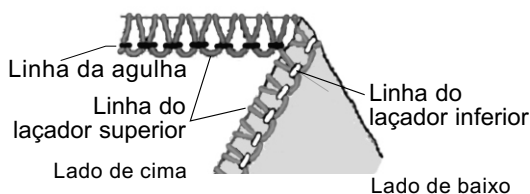
- Se a linha do laçador superior estiver muito frouxa, corrija da seguinte forma:
  - Gire o botão do regulador da linha do laçador superior (código LARANJA) para um número maior.
- Se a linha do laçador inferior estiver muito frouxa, corrija da seguinte forma:
  - Gire o botão do regulador da linha do laçador inferior (código AMARELO) para um número maior.
  - Ou gire o botão do regulador da linha do laçador superior (código LARANJA) para um número menor.
- Quando a linha da agulha estiver muito frouxa, corrija assim:
  - Gire o botão do regulador da linha da agulha (código AZUL ou VERDE) para um número maior.
  - Ou gire o botão do regulador da linha do laçador superior (código LARANJA) para um número menor.

POSIÇÃO DA AGULHA	
Botão da largura da costura	S
Comprimento do ponto	2 ~ 4



Tecido	Ajuste da Tensão			
	Azul	Verde	Laranja	Amarelo
Leve	2,0		0,5	6,0
Médio	3,0		0,5	7,0
Pesado	4,0		0,5	8,0



Tecido	Ajuste da Tensão			
	Azul	Verde	Laranja	Amarelo
Leve		2,0	0,5	6,0
Médio		3,0	0,5	7,0
Pesado		4,0	0,5	8,0

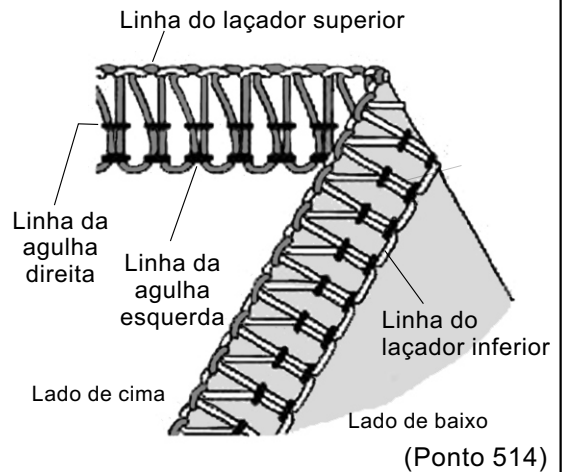


#### 4) Ponto fecho-plano com 3 linhas

Nota: As regulagens descritas à direita são apenas sugestões. Como se sabe, essas regulagens dependem das seguintes variáveis:

1. Tipo e espessura do tecido.
2. Espessura da agulha.
3. Número da linha e o tipo e quantidade da fibra de que ela é feita.

POSIÇÃO DA AGULHA		
Botão da largura da costura	S	
Comprimento do ponto	2 ~ 4	



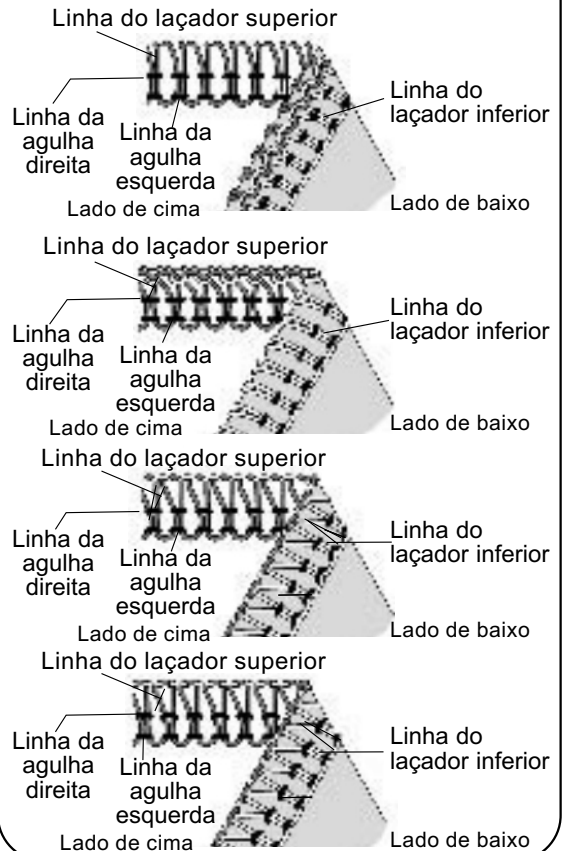
#### Balanceamento correto dos pontos

- Ajuste cada um dos botões reguladores de tensão conforme os números mostrados à direita, e em seguida costure uma amostra no tecido desejado.

Tecido	Ajuste da Tensão			
	Azul	Verde	Laranja	Amarelo
Leve	2,0	1,5	2,0	2,0
Médio	2,5	2,0	2,5	2,0
Pesado	3,0	2,5	3,0	2,0

#### Como fazer o balanceamento:

- Se a linha do laçador superior sobrar na parte inferior do tecido, corrija da seguinte forma:
  - Gire o botão do regulador da linha do laçador superior (código LARANJA) para um número maior.
  - Ou gire o botão do regulador da linha do laçador inferior (código AMARELO), para um número menor.
- Se a linha do laçador inferior aparecer na parte de cima do tecido, corrija da seguinte forma:
  - Gire o botão do regulador da linha do laçador inferior (código AMARELO) para um número maior.
  - Ou gire o botão do regulador da linha do laçador superior (código LARANJA) para um número menor.
- Quando a linha da agulha esquerda estiver muito frouxa, gire o botão do regulador da linha dessa agulha (código azul) para um número maior.
- Quando a linha da agulha direita estiver muito frouxa, gire o botão do regulador da linha dessa agulha (código VERDE) para um número maior.

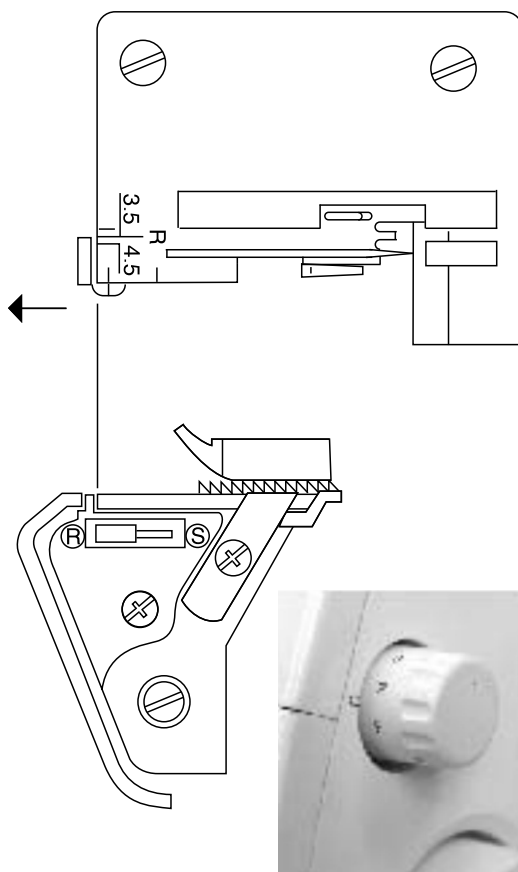


## 23. COMO COSTURAR UMA BAINHA ENROLADA

- A sua máquina pode costurar quatro tipos de bainhas com bordas encobertas.
- A bainha com borda encoberta é feita enrolando-se e chuleando a borda do tecido.
- Obtém-se melhores resultados em tecidos finos tais como: cambráia, voal, organdi, crepe, etc.
- Esse tipo de costura não é apropriado para tecidos pesados ou duros.

### Preparação da máquina:

- Remova a agulha da esquerda.
- Deslize o botão indicador da largura da costura, para R (ver larguras na página 28).
- Alinhe a face esquerda da placa-suporte com a letra R gravada na chapa da agulha, girando o botão (página 22).
- Regule o botão regulador do comprimento do ponto entre "F" e "2", para obter o melhor acabamento.
- Agulhas indicadas: Singer nº 2022, espessuras 80 / 11 ou 90 / 14.
- Linha indicada: existem inúmeras combinações de linhas que podem ser usadas para esse tipo de bainha.



Nota: Para fazer uma ótima bainha enrolada de 2 linhas, use uma linha de lã de nylon para o laçador superior e uma linha normal leve para a agulha.

### 1) costura de overloque de 2 linhas


Regulagem exata da tensão:

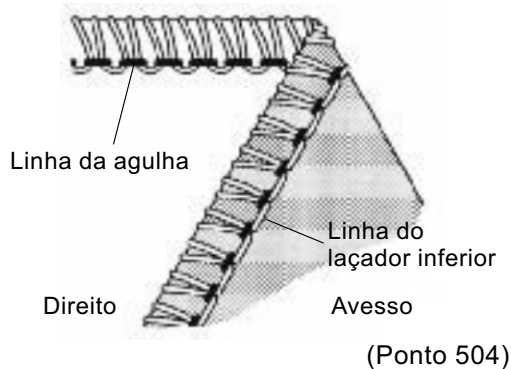
- Ajuste cada botão do regulador de tensão no valor indicado à direita e faça e, em seguida, um teste da costura numa amostra do tecido.

### Bainha enrolada de 2 linhas, padrão.

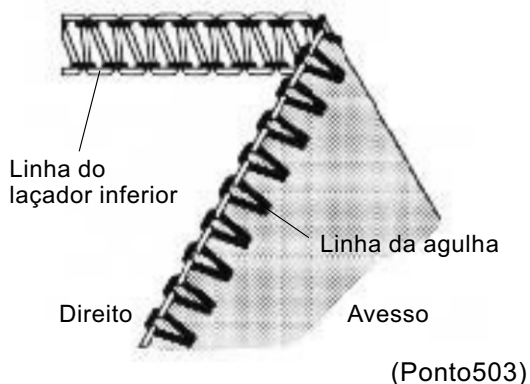
Regulagem exata da tensão

- Ajuste cada botão do regulador de tensão no valor indicado à direita e em seguida, faça um teste da costura numa amostra do tecido.

POSIÇÃO DA AGULHA	
Botão da largura da costura	S
Tamanho do ponto	F ~ 2
Expansor	Utilizar



Linha superior do laçador	Ajuste da Tensão			
	Azul	Verde	Laranja	Amarelo
Poliéster		3,0	Expansor	3,0
Lã de nylon		2,0	Expansor	3,0



Linha superior do laçador	Ajuste da Tensão			
	Azul	Verde	Laranja	Amarelo
Linha de lã de nylon		0,8	Expansor	5,5

Nota: Para realçar uma bainha enrolada, use uma linha de lã de nylon no laçador superior e linhas comuns finas na agulha e no laçador inferior.

## 2) Bainha enrolada comum de 3 linhas

### Balanceamento correto dos pontos

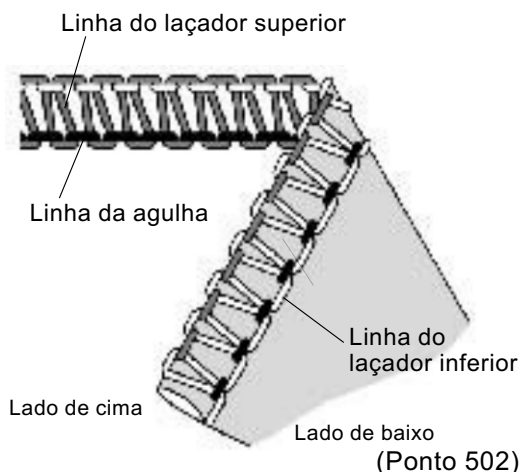
- Ajuste cada um dos botões reguladores de tensão conforme os numeros mostrados à direita, e em seguida costure uma amostra no tecido desejado.

## Bainha enrolada com borda atada de 3 linhas

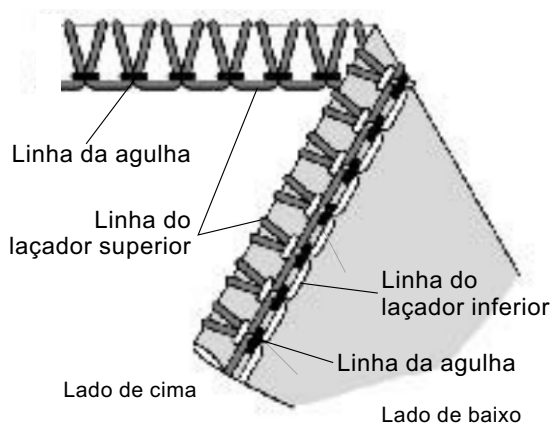
### Balanceamento correto dos pontos

- Ajuste cada um dos aparelhos reguladores de tensão conforme os números mostrados à direita, e em seguida costure uma amostra no tecido desejado.

POSIÇÃO DA AGULHA		
Botão da largura da costura	R	
Comprimento do ponto	F ~ 2	



Linha superior do laçador	Ajuste da Tensão			
	Azul	Verde	Laranja	Amarelo
Poliéster		2,0	7,0	2,5
Lã de nylon		2,0	3,5	2,5



Linha superior do laçador	Ajuste da Tensão			
	Azul	Verde	Laranja	Amarelo
Poliéster		2,0	5,0	7,0
Lã de nylon		2,0	2,0	5,0

## Informações adicionais sobre bainha enrolada

---

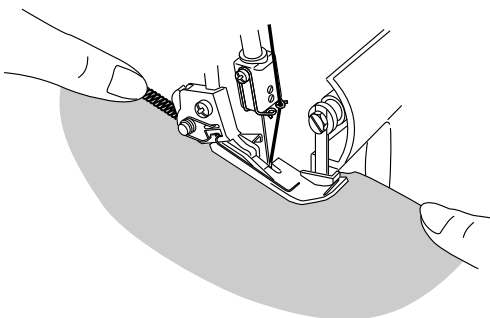
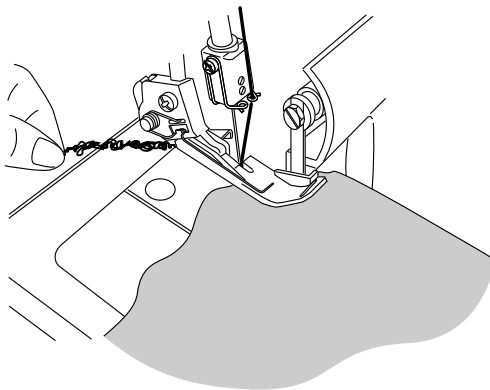
- Antes de iniciar a costura, segure a corrente de linhas para que ela não embarace na costura.
- Para obter um melhor acabamento, puxe levemente o tecido no sentido da costura.
- A menor largura de chuleio que se pode obter na bainha enrolada é de cerca de 1,5 mm, já que a largura de corte não poderá ser regulada para menos de 3,5 mm.

## Como prender a corrente de linhas em uma bainha enrolada.

---

- Aplique uma pequena gota de cola para tecidos (não fornecido) no final da costura. Deixe a cola secar. Depois, corte a corrente das linhas.

Nota: Faça um teste com a cola antes de aplicá-la, para testar a solidez da sua cor ou para ver se não altera a cor das linhas de costura ou do tecido.





## 24 VARIAÇÕES DE PONTOS E DE TÉCNICAS DE COSTURA

### Como fazer uma costura decorativa com o ponto fecho-plano

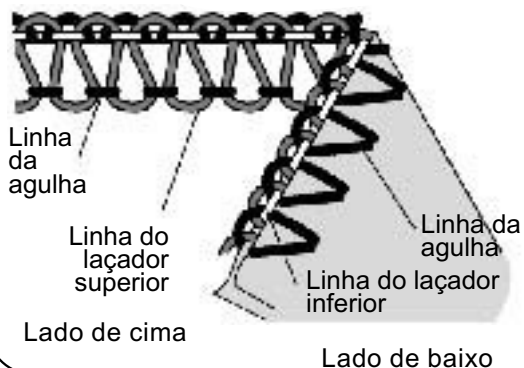
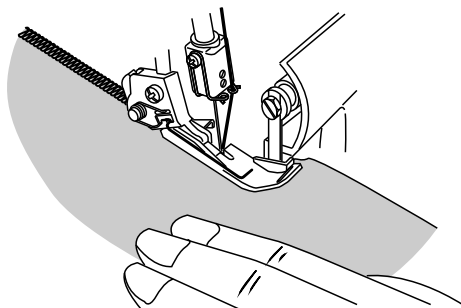
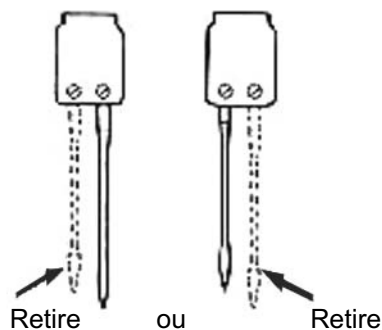
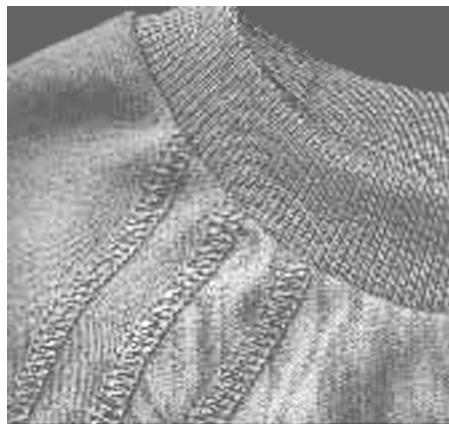
- O ponto fecho-plano é obtido a partir do ponto overloque com 3 linhas, ajustando-se porém a tensão das linhas.
- Depois de executar este ponto, puxe o tecido pelas partes à direita e à esquerda da costura, para achar a costura.
- Esse ponto pode ser usado como ponto de construção e decorativo ou ainda, só como ornamento.

#### 1) Preparação da máquina

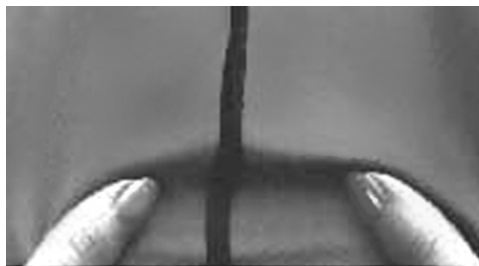
- Retire uma das agulhas (esquerda ou direita).
- Inicie o trabalho tendo as linhas e as tensões balanceadas, como se fosse executar um ponto overloque com 3 linhas (ver página 30).
- Em seguida, diminua bem a tensão na linha da agulha (código verde ou azul)
- Depois, diminua levemente a tensão na linha do laçador superior (código laranja).
- Finalmente, aumente bem a tensão na linha do laçador inferior (código amarelo).

#### 2) Costurando com o ponto fecho-plano

- Alinhe os avessos dos tecidos (um contra o outro) quando for executar a costura no lado de cima da roupa.
- Faça a costura cortando o excesso do tecido.
- A linha da agulha (código verde ou azul), formará um "V" na parte inferior do tecido.
- Já a linha do laçador inferior, ficará como uma reta na borda do tecido.

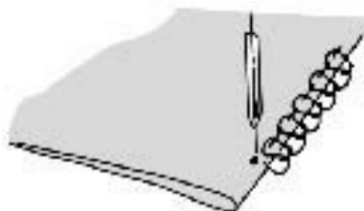
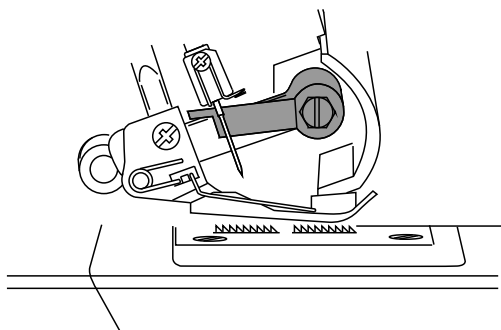


- Abra o tecido pelas partes à direita e à esquerda da costura, para que a costura fique plana.



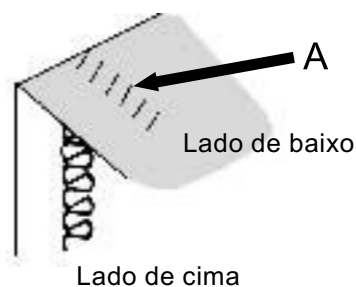
### 3) Ponto fecho-plano decorativo

- Desloque a lâmina móvel superior para que ela fique imóvel (página 25) já que nesse tipo de costura o tecido não é recortado.
- Dobre o tecido, deixando avesso com avesso.
- Posicione o tecido, de forma que um lado dos pontos fique um pouco para fora do tecido.
- Abra as duas metades para deixar a costura plana.



### 4) Informação adicional sobre costura com ponto fecho-plano

- A tensão das linhas deve ser, corretamente ajustada para que o tecido fique plano, ou seja, sem enrugamentos.
- A linha do laçador superior é a linha que se destaca neste tipo de ponto. Passe uma linha decorativa no laçador superior e linhas imperceptíveis no laçador inferior e na agulha.
- Para obter uma costura com pontos em forma de escada, dobre o tecido de forma que o avesso fique para fora e os lados do direito juntos. Neste caso, a linha destacada é a da agulha, que cria a escada (A).



## Como executar uma bainha invisível com o ponto overloque

- O excesso do tecido vai sendo recortado ao mesmo tempo em que a bainha estiver sendo costurada e a borda estiver sendo presa, tudo em uma única operação.
- A bainha invisível feita com o ponto overloque é bem mais apropriada em roupas de malha, já que proporciona um acabamento durável e fica quase imperceptível.

- Retire a agulha esquerda e regule a máquina para executar o ponto overloque estreito com 3 linhas.

Nota: O ponto fecho-plano de 3 linhas, também pode ser usado.

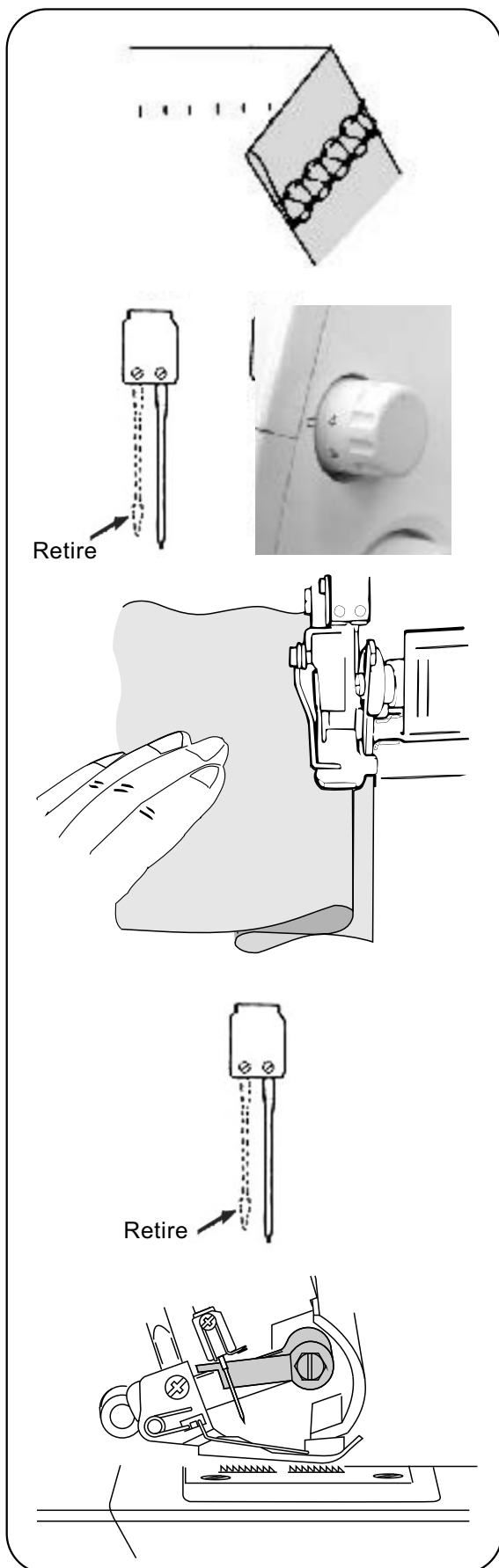
- Regule o comprimento do ponto no número 4.
- Faça a primeira dobra com o avesso para cima e depois a segunda com o direito para cima, deixando uns 6 mm além da segunda dobra.
- Aplique a costura de tal forma que a agulha só pegue levemente na borda da dobra.

## Como costurar nervuras sobre dobras do tecido

- Costure as pregas decorativas sobre o tecido, antes de fazer o corte da roupa.
- Retire a agulha esquerda e regule a máquina para executar uma costura estreita com ponto overloque de 3 linhas.

Nota: Neste caso, pode-se usar também o ponto que se usa para bainha enrolada.

- Desloque a lâmina de corte móvel superior para desativá-la (página 25)
- Marque no tecido as nervuras desejadas, usando um marcador de tecido à base de água.



- Dobre o tecido com os avessos juntos, e então costure.

- Passe o ferro sobre essas dobras, sempre numa mesma direção.

## Costurando sobre cantos

### (1) Canto externo

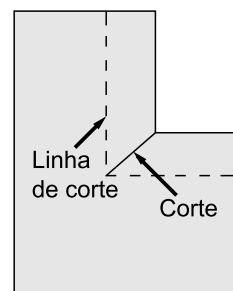
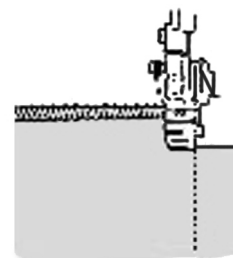
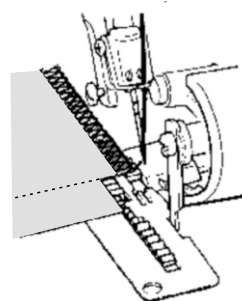
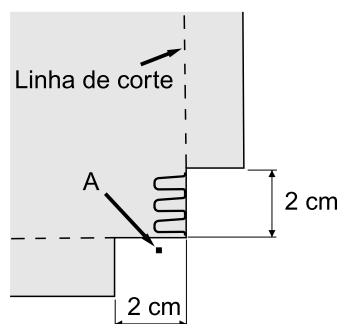
- Corte aproximadamente 2 cm de cada lado do canto, alinhando o corte com a borda a ser chuleada.
- Aplique um ponto (da costura), além do ponto (A) e pare.
- Leve a barra da agulha para cima e levante o pé-calcador.
- Empurre o tecido para trás só o suficiente para liberar a linha presa no dedo da chapa da agulha.

Nota: Na ilustração ao lado, o pé-calcador foi retirado para mostrar melhor a liberação da linha,

- Gire o tecido e em seguida, desça o pé-calcador. Desta forma, a lâmina de corte estará na mesma linha do canto cortado do tecido.
- Puxe as linhas frouxas para cima, e então comece a costurar.

### (2) Canto interno

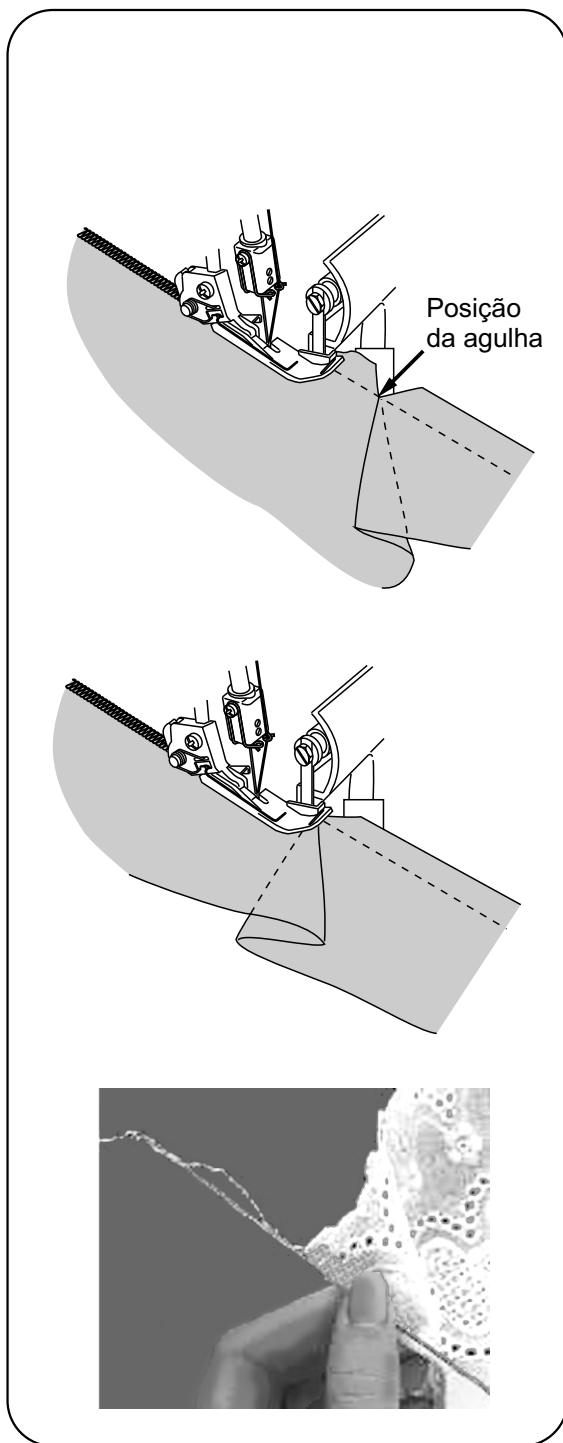
- Corte o tecido na borda da costura.



- Desloque a lâmina de corte superior para desativá-la (veja página 25).

- Costure sobre a borda já cortada do tecido.
- Pare de costurar imediatamente antes de atingir o canto e dobre o tecido para a esquerda, de modo que a borda cortada forme uma linha reta.

- Continue a costurar devagar, segurando o tecido em linha reta e deslocando a dobra enquanto costura.



### Costura com auxílio de alfinetes

- Sempre coloque os alfinetes à esquerda do pé-calçador, porque ficarão fáceis de ser retirados e estarão fora do alcance das facas.



**Cuidado!**  
A costura feita em cima de alfinetes, poderá danificar ou destruir o fio de corte das facas.

### Prendendo a corrente das linhas

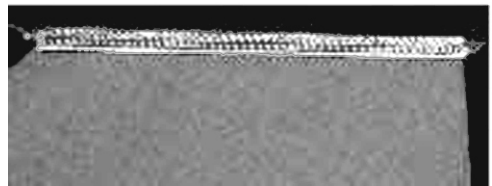
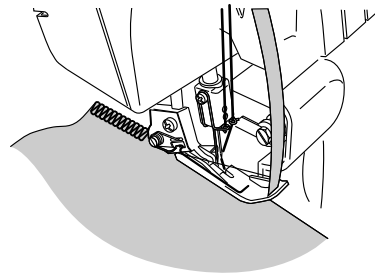
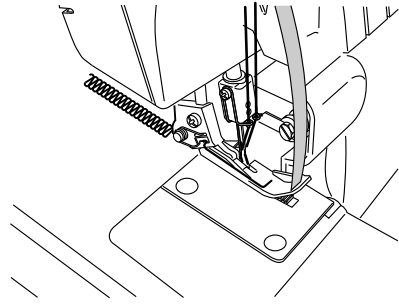
- Passe a corrente das linhas no olho de uma agulha de mão (similar a uma agulha para tapeçaria).
- Passe a agulha no final da costura para prender a corrente das linhas.

Nota: Para prender a corrente de linhas de uma bainha enrolada, veja a página 39.

## Como reforçar a costura

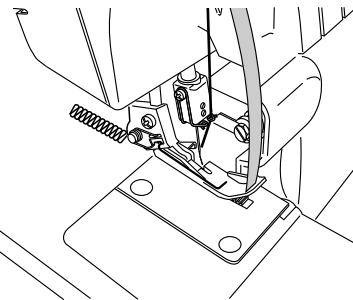
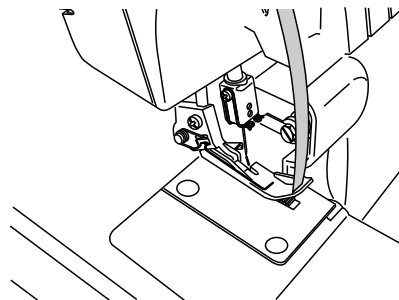
A costura ficará mais estável se os pontos forem aplicados sobre uma fita de sarja ou gorgorão.

- Passe a fita através do rasgo frontal existente no pé-calcador.
- Posicione a fita passando-a por baixo do pé-calcador e levando-a para trás da máquina.
- A fita ficará presa no tecido, na medida em que a costura for sendo feita.



## Fazendo tranças

- Desloque a lâmina de corte móvel superior, para desativá-la (página 25).
- Passe um cordão de enchimento (fio de lã ou de algodão etc.) ou ainda fita de sarja, através do rasgo frontal existente no pé-calcador.
- Posicione o cordão ou fita por baixo do pé-calcador e costure no comprimento que desejar.
- Os cordões (ou fitas) recobertos podem ser individuais ou trançados em grupos de 3 ou 4 cordões.



## 25. MANUTENÇÃO DA MÁQUINA

Uma máquina overloque requer uma manutenção mais constante do que uma máquina convencional de costura, por dois motivos:

- 1) Haverá sempre muitos fiapos gerados pelo corte do tecido.
- 2) Uma máquina overloque trabalha numa rotação muito alta, e por isso precisa ser frequentemente lubrificada para que as suas peças internas não sofram desgaste prematuro.

### Limpeza da máquina



**Perigo !**  
Antes de iniciar a limpeza, retire o plugue da máquina para fora da tomada.

Com um pincel (vendido separadamente) remova os resíduos e fiapos que se acumulam na região dos laçadores e das facas.

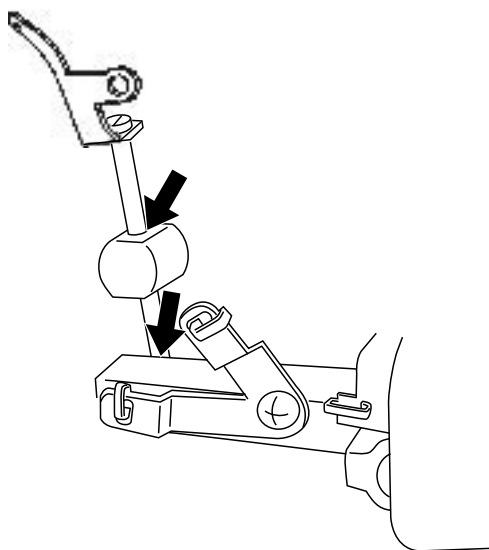
### Lubrificação



**Perigo !**  
Antes de iniciar a lubrificação, retire o plugue da máquina para fora da tomada

- Os pontos indicados no diagrama necessitam ser lubrificados periodicamente

Nota: Use somente Óleo Singer.



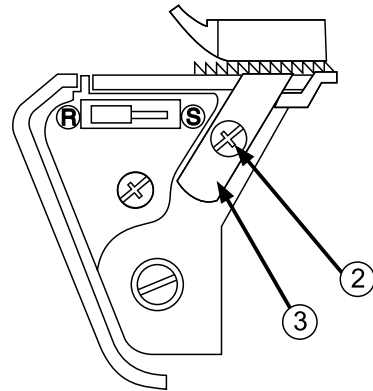
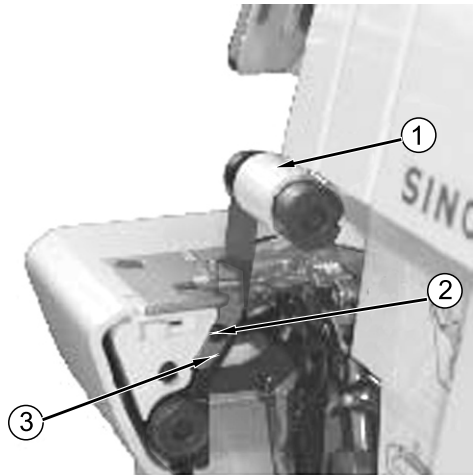
## Como trocar a lâmina de corte fixa



### Cuidado:

Antes de trocar a faca, retire o plugue da tomada.

- A lâmina fixa deverá ser trocada sempre que perder seu fio de corte.
- Caso surja alguma dificuldade para a substituição da lâmina, consulte o Serviço Autorizado Singer.
- Confirme uma vez mais, que o plugue foi retirado da tomada.
- Abra a tampa dos laçadores (pág. 9) e desloque a lâmina móvel superior (1), para desativá-la (página 25).
- Solte o parafuso (2) que segura a faca (3) e em seguida retire-a.
- Coloque a nova lâmina fixa na ranhura existente em seu suporte.
- Aperte o parafuso (2).
- Retorne a lâmina superior (1) para a sua posição de trabalho (ver página 25).





## Como trocar a lâmpada



**Perigo**  
Antes de trocar a lâmpada, retire o plugue da tomada.

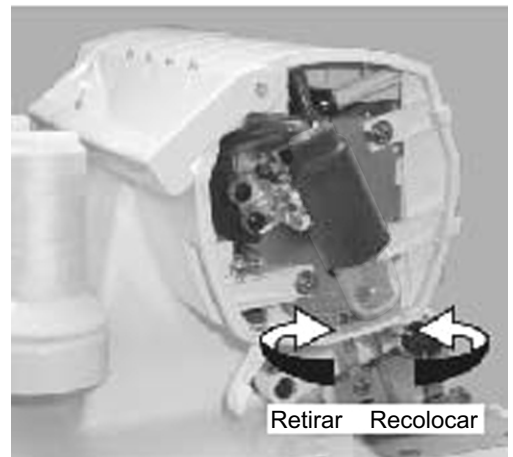
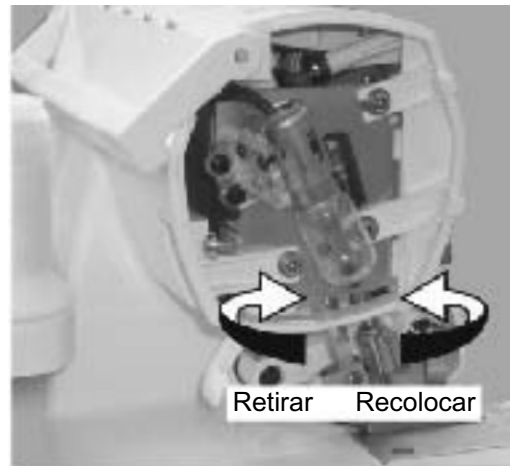
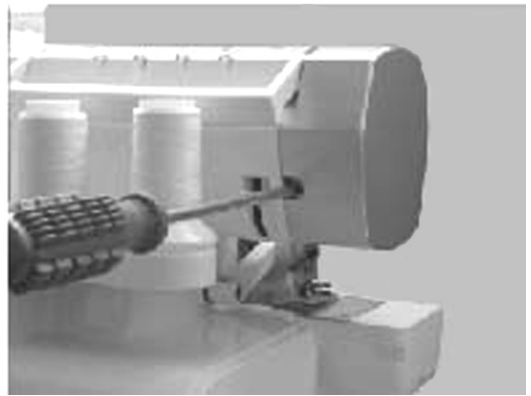
- Lâmpadas sobressalentes estão à venda nos postos do Serviço Autorizado Singer.
- Retire o parafuso da tampa da lâmpada, e enquanto for empurrando a tampa levemente para trás, gire a mesma para a esquerda e em seguida, retire-a da máquina.
- Para retirar a lâmpada, gire-a para a esquerda e para colocar, empurre-a para cima e em seguida, gire-a para a direita (ver setas na figura).



**Cuidado!**  
Espere a lâmpada ficar fria antes de trocá-la



**Aviso:**  
Primeiro monte a tampa da lâmpada, antes de ligar o plugue da máquina na tomada.



## 26. GUIA PARA VERIFICAÇÃO DE DEFEITOS

Problema	Solução	Página
A máquina não alimenta bem o tecido	Aumente o comprimento do ponto	21
	Se for tecido pesado, aumente a pressão do pé-calcador	22
	Se for tecido leve, diminua a pressão do pé-calcador	22
Quebra da Agulha	Coloque corretamente a agulha	11
	Não puxe o tecido durante a costura	29
	Aperte o parafuso que prende a agulha	11
	Se o tecido for pesado, use uma agulha mais grossa	7
Quebra da linha	Verifique a passagem da linha	12 a 19
	Enroscamento da linha ou linha embaraçada	20
	Coloque corretamente a agulha	11
	Agulha torta ou com ponta rombuda. Troque-a	7
	Use linha de alta qualidade	50
	Diminua a tensão da linha	30 a 38
Falha no ponto	Agulha torta ou com ponta rombuda. Troque-a	7
	Aperte o parafuso que prende a agulha	11
	Coloque corretamente a agulha	11
	Troque o tipo de agulha ou sua espessura	7
	Verifique a passagem da linha	12 a 19
	Aumente a pressão do pé-calcador	22
	Use linha de alta qualidade	50
Pontos irregulares	Corrija a tensão das linhas	30 a 38
	Enroscamento de linha ou linha embaraçada	20
	Verifique as passagens das linhas	12 a 19
Tecido enruga durante a costura	Diminua a tensão das linhas	20 a 38
	Enroscamento de linha ou linha embaraçada	20
	Use linha fina de alta qualidade	50
	Diminua o comprimento do ponto	21
	Se for tecido leve, diminua a pressão do pé-calcador	22
Recorte irregular no tecido	Verifique o alinhamento das facas	47
	Troque uma ou as duas facas	47
O tecido fica preso	Antes de começar a costura, feche a tampa dos laçadores	9
	Enroscamento de linha ou linha embaraçada.	20
	Se for uma camada grossa de tecidos, use o pé-calcador de uma máquina convencional de costura, para comprimi-la.	
A máquina não funciona	Ligue a máquina ou coloque o plugue na tomada da parede	9

## 27. TABELA DE TECIDO, LINHA E AGULHA

Tipo do tecido	Tipo e Nº da linha	Agulha Singer nº 2022
Tecidos leves Cambraia, Organdi, Voal, Crepe, etc	Algodão nº 100 Seda nº100 Poliéster nº 80 -90	Espessura 11
Tecidos médios Musseline, Transparentes, Cetim, Gabardine, Casimira fina, etc.	Algodão nº 60 -80 Seda nº 50 Poliéster nº 60 -80	Espessuras 11 e 14
Tecidos pesados Brim, Lã, Aveludados, Sarja, etc.	Algodão nº 40 -60 Seda nº 40 -60 Poliéster nº 60 -80	Espessura 14  Espessura 11
Malhas Tricô	Poliéster nº 80 -90	Espessuras 11 e 14
Jersey	Algodão nº 60 - 80 Poliéster nº 60 -80	Espessuras 11 e 14
Lã (tecida ou malha)	Poliéster nº 60 -80 Lã de nylon	

A agulha Singer Nº 2022 vem colocada na máquina.

Recomendamos a escolha da agulha de acordo com o tecido a ser costurado.

## 28. ESPECIFICAÇÕES

Item	Especificação	
Velocidade de costura Comprimento do ponto	1300 pontos/minuto (máx.) 1 a 4 mm (padrão: bainha enrolada de F a 2). (Chuleado comum: 3).	
Relação do avanço diferenciado do tecido Largura do chuleio	1:0.7 a 1:2 Bainha enrolada: 1,5 mm Chuleado comum: 3,0 a 6,7 mm (Padrão: 3,5 mm)	
Curso da barra da agulha Vão livre sob o pé-calcador Agulha	27 mm 4,5 mm Bainha enrolada: Singer N° 2022 espessura 11 Chuleado comum: Singer N° 2022 espessura 11 e 14	
Modelo	14SH744 / 14CG744	14SH754 / 14CG754
Quantidade de linhas	2.3.4	2.3.4
Dimensões da máquina:		
• Largura	338 mm	338 mm
• Profundidade	280 mm	280 mm
• Altura	265 mm	265 mm
Peso (Kg)	6,0	6,2







