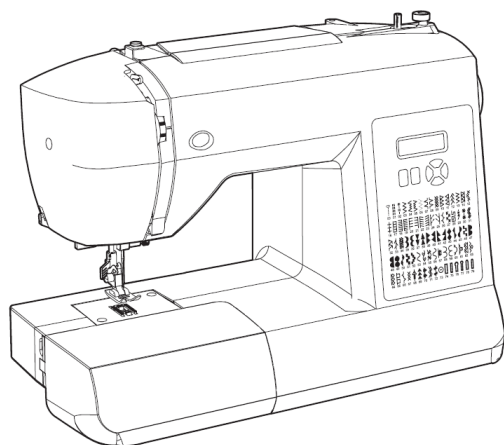




SINGER®



Manual de Instrução

Máquina de Costura Doméstica

Modelos 6160 e 6180

® Singer é uma marca registrada da The Singer Company Limited ou suas afiliadas.
© 2010 Copyright The Singer Company Limited

Índice

1. Instruções de Segurança	4
1.1. Cuidados Essenciais	5
2. Conheça sua Máquina de Costura Singer	6
2.1. Acessórios	7
2.2. Componentes Elétricos de sua Máquina.....	8
2.2.1. Cabo de Força e Pedal Controlador de Velocidade	8
2.2.2. Interruptor Liga-Desliga.....	8
3. Vamos Preparar a sua Máquina para a Costura?.....	9
3.1. Encha a Bobina	9
3.2. Coloque a Bobina na Caixa da Bobina.....	10
3.3. Passe a Linha na Máquina	11
3.3.1. Passador Automático de Linha	12
3.3.2. Passagem de Linha quando usar a Agulha Dupla (não acompanha os acessórios da máquina).....	13
3.4. Lace a Linha da Bobina.....	14
3.5. Selecione um Ponto.....	15
3.5.1. Funções do Painel de Controle	15
3.5.2. Selecione o Número do Ponto	15
3.6. Ajuste o Comprimento e a Largura do Ponto	16
3.7. Selecione a Posição da Agulha.....	16
3.8. Selecione a Tensão da Linha da Agulha	17
3.9. Arremate em Retrocesso	18
3.10. Troque a Sapatilha.....	18
3.11. Troque a Agulha.....	19
3.11.1. Tabela de Agulhas, Tecidos e Linhas	20
3.12. Use o Braço Livre	21
3.13. Encaixe a Mesa Extensora – Exclusivo para o modelo 6180	21
3.14. Mensagens de Alerta	22
4. Vamos começar a costurar?	23

4.1.	Posicione sua Máquina Adequadamente	23
4.2.	Ergonomia	23
4.3.	Coloque e Retire o Tecido da Máquina	23
4.3.1.	Alavanca Levantadora da Sapatilha.....	24
4.4.	Recursos da Costura Reta.....	24
4.4.1.	Pregar Zíper e Cordonê	24
4.4.2.	Franzir	25
4.4.3.	Pregar Lastex	25
4.4.4.	Cerzir.....	26
4.4.5.	Isolador dos Dentes	26
4.5.	Recursos do Ziguezague.....	26
4.5.1.	Ajuste da tensão do ziguezague.....	26
4.5.2.	Ajuste da Largura e do Comprimento do Ziguezague	27
4.5.3.	Aplicações ou Patch Colagem	27
4.5.4.	Pregar Botões	28
4.6.	Bainha Invisível	28
4.7.	Ponto 3 Pontinhos	29
4.8.	Pontos Flexíveis	30
4.8.1.	Ponto Reto Flexível	30
4.8.2.	Ponto Tipo Quilt.....	30
4.8.3.	Ponto Casa de Abelha.....	30
4.8.4.	Ponto de Acabamento.....	31
4.8.5.	Ponto Pluma	31
4.8.6.	Ponto Ric-Rac	31
4.8.7.	Ponto de Acabamento Duplo.....	31
4.8.8.	Ponto Entre-Cruz.....	32
4.8.9.	Ponto Entremeio	32
4.8.10.	Ponto Escada	32
4.8.11.	Ponto Caseado	32
4.8.12.	Ponto Caseado Duplo	33
4.8.13.	Ponto Caseado Inclinado	33

4.8.14.	Ponto Inclinado.....	33
4.8.15.	Ponto Tipo Cruz	33
4.8.16.	Ponto Grego.....	34
4.8.17.	Ponto Espinha de Peixe – Exclusivo do modelo 6180.....	34
4.8.18.	Ponto Espinho – Exclusivo do modelo 6180	34
4.8.19.	Ponto de Borda Reforçado.....	34
4.8.20.	Ponto Fagote.....	35
4.8.21.	Ponto Mágico – Exclusivo do Modelo 6180.....	35
4.8.22.	Outros Pontos Decorativos	35
4.9.	Casa de Botão de 1 Passo	36
4.9.1.	Casa de Botão com Cordão	37
5.	Recursos Especiais do Modelo 6180	38
6.	Mantenha sua Máquina de Costura em Ordem	40
6.1.	Limpeza e Lubrificação.....	40
7.	Guia de Verificação de Defeitos	41
8.	Certificado de Garantia.....	43
8.1.	O que não está coberto pela garantia	43

1. Instruções de Segurança

Ao utilizar um aparelho elétrico, algumas precauções básicas devem ser seguidas. Leia todas as instruções antes de usar a sua máquina de costura Singer.

PERIGO: Para reduzir o risco de uma descarga elétrica:

1. Nunca descuide da máquina durante o tempo em que estiver conectada.
2. Desconecte a máquina da rede elétrica imediatamente após o seu uso, antes de limpá-la e quando precisar trocar a lâmpada. Verifique a voltagem correta da máquina e da lâmpada.

CUIDADO: Para evitar queimaduras, fogo, descargas elétricas ou causar danos a outras pessoas:

1. Esse produto não pode ser usado como brinquedo para crianças. Dobre os cuidados quando uma criança for utilizar o produto ou esteja usando próximo a elas.
2. Use a máquina de costura somente na forma descrita neste manual. Use unicamente os acessórios recomendados pelo fabricante, devidamente especificados neste manual.
3. Nunca utilize a máquina se algum cabo ou se a tomada estiver em más condições, assim como se a máquina não estiver costurando corretamente, seja por ter caído, por ter sido danificada ou molhada.
4. Não use a máquina com os orifícios de ventilação bloqueados. Mantenha os orifícios de ventilação da máquina de costura e o pedal sem acumulação de pó, sujeira e restos de tecido.
5. Não introduza nem insira objetos nos orifícios de ventilação.
6. Não use ao ar livre.
7. Não use a máquina, quando no local algum produto aerossol (spray), estiver sendo manipulado.
8. Não puxe o tecido quando estiver costurando. A agulha poderá entortar e quebrar.
9. Para desconectá-la, coloque o interruptor na posição Off ("O"), em seguida desconecte o plugue da rede elétrica. Nunca desconecte o plugue puxando pelo cabo.
10. Mantenha os dedos longe de todas as partes móveis da máquina. Tome cuidado especial com a agulha.
11. Use sempre a chapa de agulha apropriada. Uma chapa de agulha inadequada pode causar danos ao produto.
12. Não use agulhas tortas ou despontadas.
13. Para lubrificar e manter seu produto em ordem, leve periodicamente ao posto autorizado Singer mais próximo.
14. Mantenha o interruptor principal da máquina na posição Off ("O") quando realizar algum ajuste na área da agulha, tal como passar a linha, trocar a agulha, trocar a bobina, trocar a sapatilha e similares.
15. Desconecte sempre a máquina da rede elétrica quando retirar as tampas, para lubrificar, ou quando realizar algum outro tipo de ajuste mecânico, mencionado no manual de instruções.
16. O nível de ruído em condições operacionais normais é 75dB(A).
17. Desligue a máquina quando não estiver funcionando corretamente.
18. Nunca coloque qualquer tipo de objeto ou peso no controlador de velocidade.
19. Se o cabo do controlador estiver danificado, deve ser substituído pelo fabricante ou o serviço autorizado ou uma pessoa qualificada.
20. Este aparelho não se destina ao uso por pessoas (incluindo crianças) com capacidades físicas, sensoriais ou mentais reduzidas, ou com a falta de experiência e conhecimento, a

menos que lhes tenha a supervisão ou instruções de utilização por uma pessoa responsável pela sua segurança.

Esta máquina de costura foi projetada para uso exclusivamente doméstico.

1.1. Cuidados Essenciais

1. Mantenha seus olhos longe da agulha enquanto costura. Não toque o volante, estica-fio, agulha ou outras partes que estejam em movimento.
2. Lembre-se de desligar o interruptor e desconectar o cabo da tomada, quando:
 - a. O trabalho for concluído.
 - b. Substituir ou remover a agulha ou quaisquer outras peças.
 - c. Ocorrer uma falha de energia durante a utilização.
 - d. Fizer a manutenção da máquina.
 - e. A máquina estiver sem uso.

Cuidados para melhor conservação do produto:

1. Ao armazenar esta máquina, evite a luz solar direta e locais muito úmidos. Não utilize ou guarde a máquina perto de aquecedores, ferro, lâmpada de halogênio ou outros objetos quentes.
2. Use apenas sabão ou detergente neutro para limpar a máquina. Benzinas, diluentes e saponáceos poderão danificar a máquina e nunca devem ser usados.
3. Não deixe cair ou bater a máquina.
4. Sempre consulte este manual de operação quando for substituir ou instalar algum conjunto, acessórios, agulha ou outras peças, garantindo a sua correta instalação e utilização.

Para consertos ou ajustes:

No caso de ocorrer uma avaria ou um ajuste necessário, consulte o guia de solução de problemas na parte final deste manual, para inspecionar e ajustar a máquina você mesmo. Se o problema persistir, por favor, consulte o serviço autorizado local.

A Singer reserva-se o direito de mudar a aparência, design e acessórios quando considerar necessário.

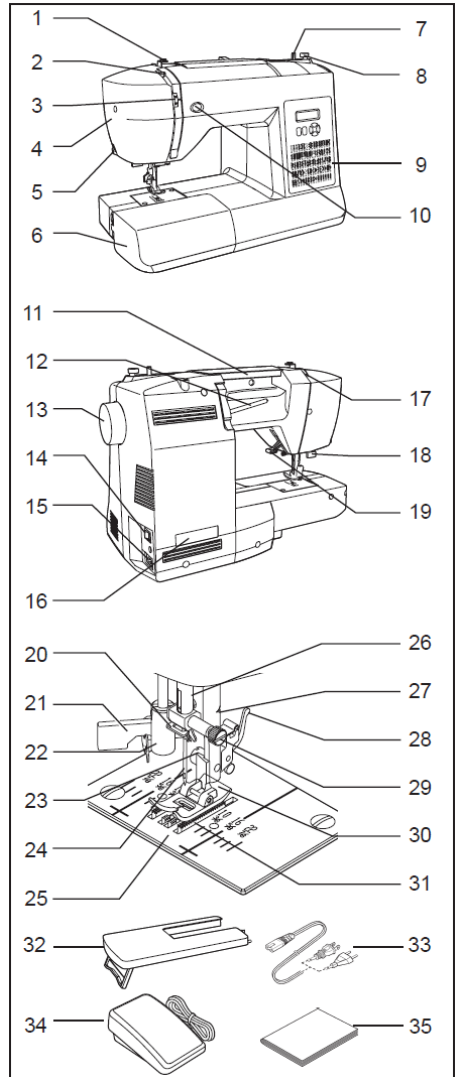
Este equipamento está de acordo com a diretiva da CEE 89/336/EEC, abrangendo a supressão contra interferência de rádio.



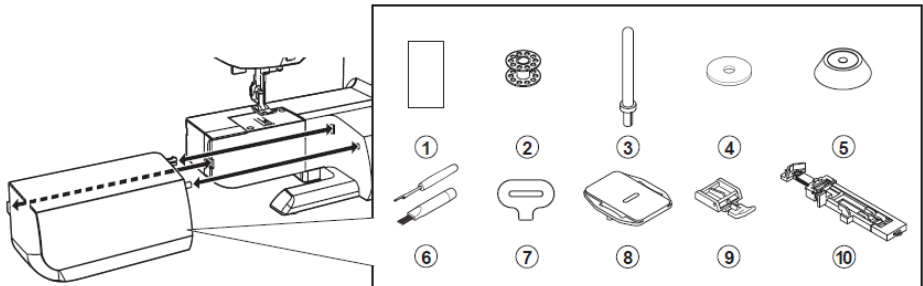
Este produto deve ser reciclado conforme a legislação nacional referente a produtos elétricos e eletrônicos. Caso tenha alguma dúvida a respeito, por favor, entrar em contato com a rede de serviços autorizados ou o SAC – Serviço de Atendimento ao Consumidor Singer.

2. Conheça sua Máquina de Costura Singer

1. Seletor de Ajuste da Tensão da Linha
2. Estica fio Superior
3. Tensor da Linha da Agulha
4. Tampa lateral
5. Cortador de linha
6. Extensão da Base/Caixa de Acessórios
7. Pino do Enchedor da Bobina
8. Limitador do Enchedor da Bobina
9. Tabela de Pontos
10. Botão do Retrocesso
11. Alça de Transporte
12. Porta-retrós horizontal
13. Volante
14. Interruptor Liga-Desliga da Máquina e da Lâmpada
15. Conector do Cabo de Força
16. Placa de Identificação do Produto
17. Guia-fio
18. Alavanca do Caseador
19. Alavanca Levantadora da Sapatilha
20. Guia-fio
21. Passador Automático de Linha
22. Guia-fio do Passador Automático de Linha
23. Parafuso de Fixação da Sapatilha
24. Agulha
25. Chapa da Agulha
26. Barra da Agulha
27. Cortador de Linha
28. Alavanca do Suporte da Sapatilha
29. Parafuso da Agulha
30. Sapatilha
31. Dentes
32. Mesa extensora (exclusiva do modelo 6180)
33. Cabo de Força
34. Pedal Controlador de Velocidade
35. Manual de Instruções



2.1. Acessórios



1. Agulhas
2. Bobinas
3. Pino Porta-Retrós Vertical
4. Feltro para o Pino Porta-Retrós Vertical
5. Prendedor de Retrós/Carretel
6. Abridor de Casas de Botão/Escovinha
7. Chave de Fenda
8. Isolador dos Dentes
9. Sapatilha para Pregar Zíper
10. Sapatilha para Fazer Casas de Botão

A sapatilha que acompanha a sua máquina de costura é chamada Sapatilha de Uso Geral e poderá ser usada na maior parte das costuras.

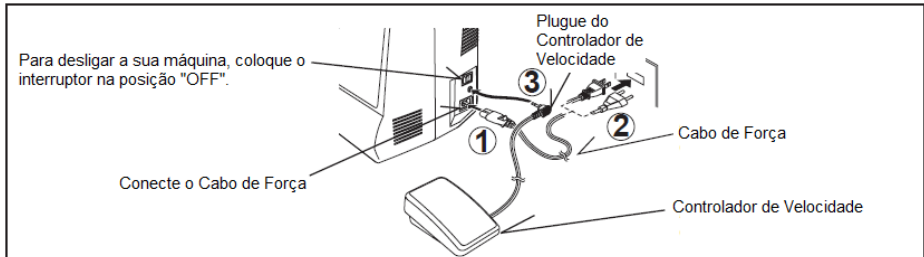
O modelo 6180 oferece os seguintes acessórios adicionais:

1. Sapatilha para Pregar Zíper Invisível
2. Sapatilha para Bainha Invisível
3. Sapatilha para Pregar Botão
4. Sapatilha para Acabamento
5. Sapatilha Deslizante
6. Mesa Extensora

2.2. Componentes Elétricos de sua Máquina



Atenção: Verifique se a voltagem da máquina é a mesma do local onde será utilizada. Retire o plugue da tomada sempre que a máquina não estiver em uso.



Não se esqueça de limpar qualquer excesso de óleo na área da chapa da agulha, antes de começar a usar a máquina pela primeira vez.

2.2.1. Cabo de Força e Pedal Controlador de Velocidade

Conecte o cabo de força na entrada do cabo de força da máquina (1), e o plugue na alimentação de corrente elétrica (2), conforme ilustração.

Conecte o plugue do pedal (3) no conector da máquina.

Nota: Quando o pedal controlador estiver desconectado, a máquina não funcionará.

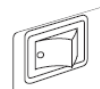
2.2.2. Interruptor Liga-Desliga

A máquina não funcionará até que o interruptor seja ligado.

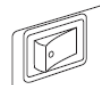
O mesmo interruptor controla a corrente elétrica e a iluminação (LED).

Quando não estiver utilizando a máquina, ou quando for trocar a agulha, a máquina deverá ser desconectada da tomada da parede.

Interruptor Liga-Desliga na posição desligado "OFF".



Interruptor Liga-Desliga na posição ligado "ON".

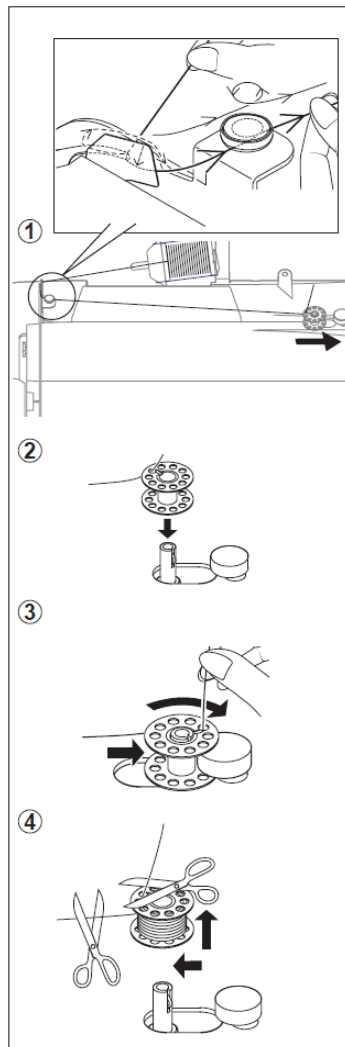


IMPORTANTE: Por se tratar de uma máquina eletrônica, sugerimos o uso do estabilizador de voltagem, para proteger os componentes eletrônicos, quando houverem picos de energia.

3. Vamos Preparar a sua Máquina para a Costura?

3.1. Encha a Bobina

1. Coloque a linha no pino porta-retrós horizontal e prenda com o prendedor de carretel ou retrós. Passe a linha no guia fio da bobina, ao redor dos discos de tensão, como mostra a figura 1.
2. Passe a linha na bobina como mostra a ilustração 2 e coloque a bobina no pino do enchedor da bobina, que deve estar à esquerda.
3. Empurre o pino do enchedor de bobina para a direita. Com uma das mãos, segure a linha.
4. Pise no Controlador de Velocidade (8) e dê algumas voltas. Corte a linha com a tesoura. Continue enchendo a bobina até a sua parada automática. Empurre o pino do Enchedor da Bobina para a esquerda, corte a linha e retire a bobina.

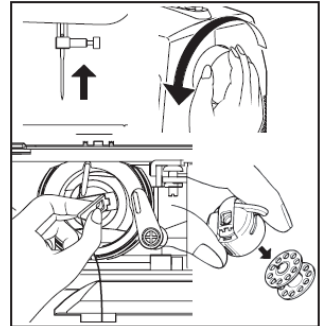


Importante: Quando o pino do Enchedor da Bobina estiver em movimento, a máquina não irá costurar. Para voltar a costurar, empurre o pino para a esquerda (posição de costura).

3.2. Coloque a Bobina na Caixa da Bobina

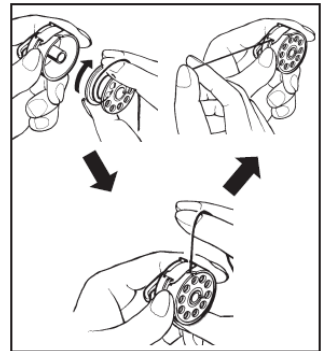
Remova a caixa da bobina

1. Levante a agulha na sua posição mais alta, girando o volante em sua direção (em sentido anti-horário).
2. Remova a extensão da base e abra o compartimento da bobina. Puxe a trava da caixa da bobina e retire-a da máquina. Retire a bobina da caixa da bobina.



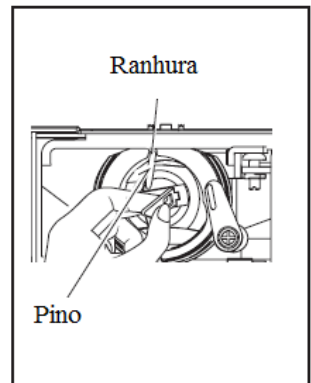
Coloque a Bobina na Caixa da Bobina

1. Segurando a caixa da bobina com a mão direita, insira outra bobina cheia, de modo que a linha ao ser puxada faça a bobina girar no sentido horário.
2. Puxe aproximadamente 10 cm de linha para fora da bobina.
3. Passe a linha através da fenda e por debaixo da mola da caixa. Ela fará um clique ao ser encaixada.
4. Deixe cerca de 10 cm de linha para fora da caixa da bobina.



Coloque a Caixa da Bobina na Lançadeira

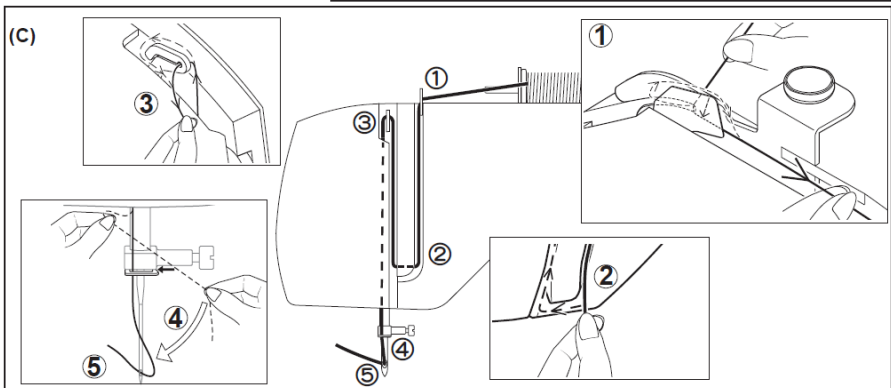
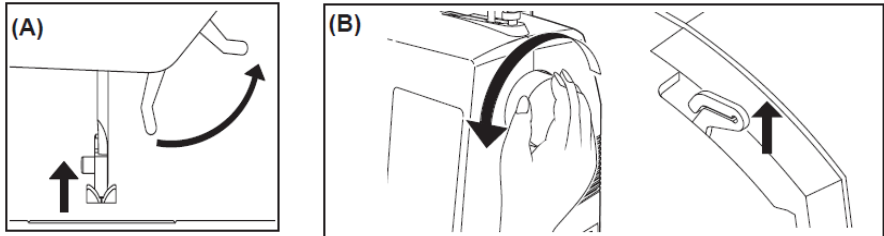
1. Segure a trava da caixa da bobina com os dedos e o pino para cima.
2. Encaixe o pino no centro da ranhura da lançadeira de forma que a linha fique para fora em sua direção.



Nota Importante: Verifique *sempre* se o pino está bem encaixado na ranhura da lançadeira.

3.3. Passe a Linha na Máquina

- A. Levante a sapatilha. Sempre se certifique de levantar a sapatilha antes de passar a linha superior. (Se a sapatilha não for levantada, a tensão correta da linha não poderá ser obtida).
- B. Gire o volante em sua direção até que a agulha alcance a sua posição mais alta.



C. Passe a linha na máquina com a sua mão esquerda, enquanto segura firmemente a linha com a sua mão direita, conforme mostra a seqüência de ilustrações acima:

- Guie a linha através do guia-fio (1) da direita para a esquerda, desça e passe entre os discos de tensão (2). Suba e passe pelo estica-fio (3) e desça até a agulha, passando antes pelo guia-fio (4) e na agulha da frente para trás (5).
- Guie a linha pelo guia-fio (5). (Leia a página seguinte para obter instruções necessárias para utilizar o passador de linha automático).

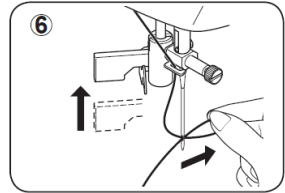
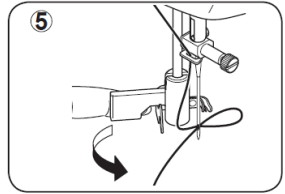
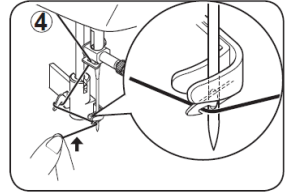
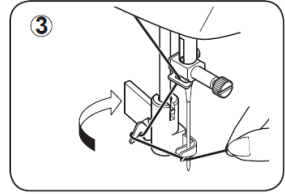
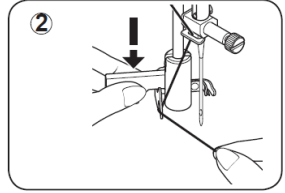
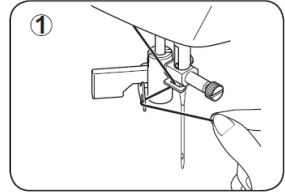
IMPORTANTE: Para verificar se a linha foi passada corretamente nos discos de tensão, faça a seguinte verificação:

1. Abaixar a sapatilha antes de passar a linha na agulha. Puxe a linha.
2. Se a linha estiver correndo livremente, a passagem de linha está incorreta. Se você sentir uma considerável resistência da linha, a passagem de linha foi feita corretamente e está pronta para passar a linha na agulha.

3.3.1. Passador Automático de Linha

Levante a agulha até a sua posição mais alta, girando o volante da máquina na sua direção.

1. Passe a linha através do guia-fio, como indica a figura.
2. Com a mão esquerda, puxe a alavanca para baixo e para trás, de modo que o gancho entre no furo da agulha, de trás para frente.
3. Passe a linha na frente da agulha e ao redor do gancho de baixo para cima.
4. Sinta que a linha se prendeu no gancho do passador.
5. Solte a alavanca e a linha ficará em forma de laço na agulha.
6. Puxe a linha para dentro do olho da agulha.

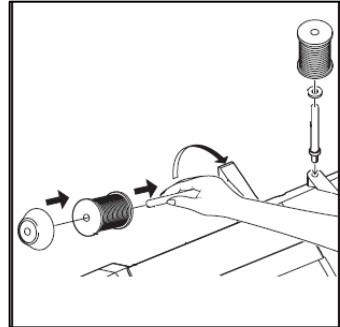


3.3.2. Passagem de Linha quando usar a Agulha Dupla (não acompanha os acessórios da máquina)

A agulha dupla produz costuras paralelas, retas ou em ziguezague, que servem para fazer bainhas, aplicações de elásticos ou pontos decorativos.

A passagem de linha, na parte de cima da máquina é a mesma, com algumas pequenas alterações.

1. Coloque o feltro e o Pino Porta-Retrós Vertical. Encaixe o retrós de linha no pino porta-retrós vertical e o outro retrós no pino horizontal, como mostra a figura ao lado.
2. Junte as duas linhas e passe-as como indicado no item “Passe a Linha na Máquina”, exceto no último guia-fio.
3. Passe somente uma das linhas no último guia-fio e na agulha à direita.
4. A outra linha não deve ser passada no último guia-fio. Passe-a somente pelo furo da agulha à esquerda.



Atenção: Nunca use o passador automático de linha para passar a linha na agulha dupla.

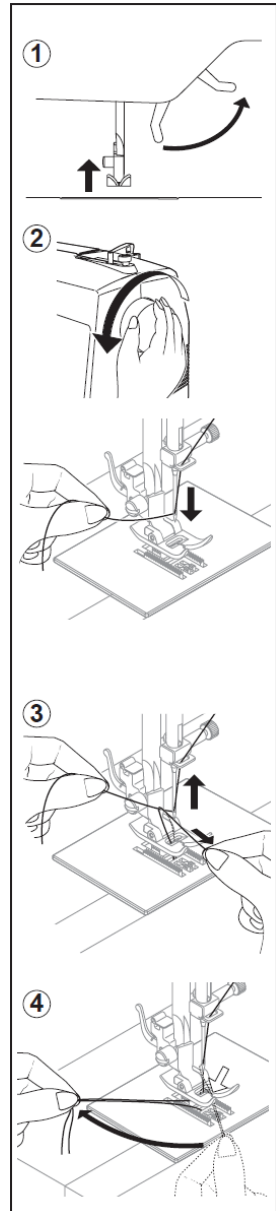
3.4. Lace a Linha da Bobina

1. Levante a alavanca levantadora da sapatilha.
2. Gire o volante em sua direção, para que a agulha abaixe e suba novamente, atingindo sua posição mais alta.

Dica:

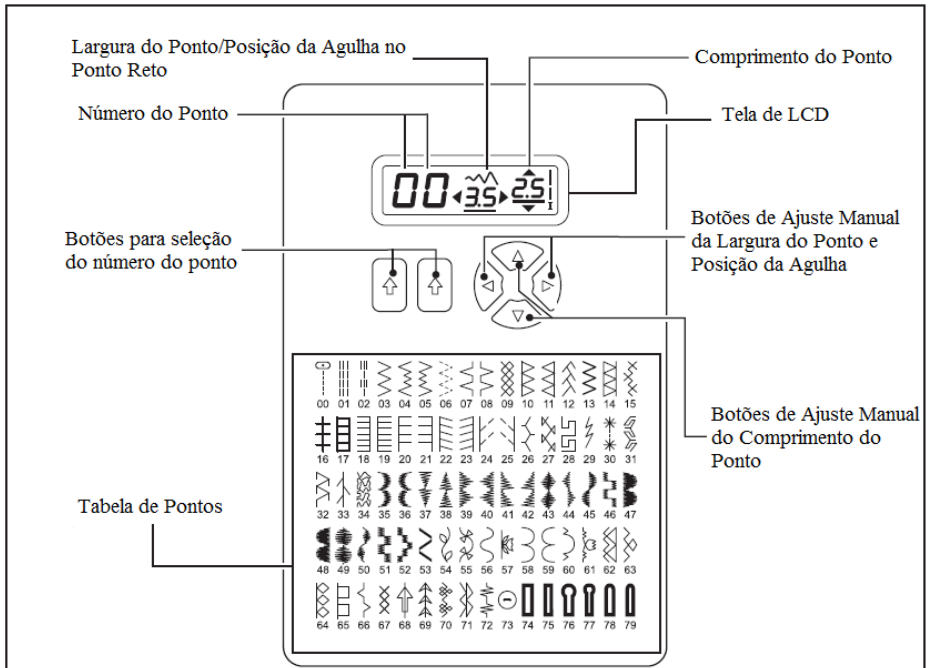
Uma forma rápida de laçar a linha da bobina:

1. Selecione o ponto reto,
 2. Toque e solte o botão do retrocesso.
 3. Sua máquina irá fazer um ciclo completo do ponto, ou seja, a agulha abaixará e parará quando estiver na sua posição mais alta.
 4. Siga o passo 3 em diante para trazer a linha da bobina para cima.
-
3. Puxe a linha de cima e o laço formado pela linha de baixo.
-
4. Leve as duas linha por baixo e para trás da sapatilha, deixando cerca de 15 cm de linha para iniciar a costura.



3.5. Seleccione um Ponto

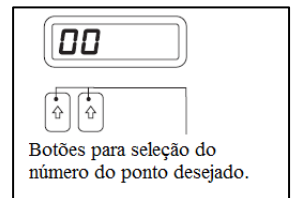
3.5.1. Funções do Painel de Controle



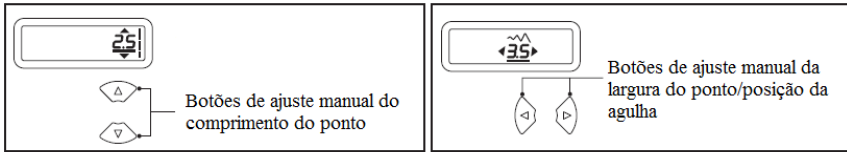
3.5.2. Seleccione o Número do Ponto

Quando a máquina é ligada, o ponto reto aparece na tela de LCD, juntamente com seus ajustes pré-definidos.

Para selecionar pontos, use o botão esquerdo para selecionar o dígito esquerdo e o botão direito para selecionar o dígito direito até que o número do ponto escolhido apareça na tela. Tanto o botão da direita como o da esquerda vão até o dígito 7, no máximo.



3.6. Ajuste o Comprimento e a Largura do Ponto

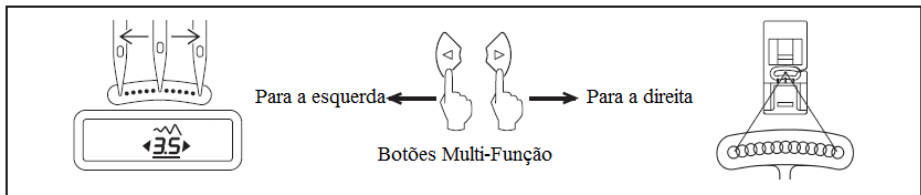


Ao escolher um ponto, sua máquina se auto-ajustará, dando padrões de comprimento e largura do ponto. Os ajustes de comprimento e largura padrões estão grifados na tela. Você poderá mudar o comprimento, largura ou posição da agulha manualmente para o ponto reto, de acordo com sua preferência, nos botões de ajuste manual.

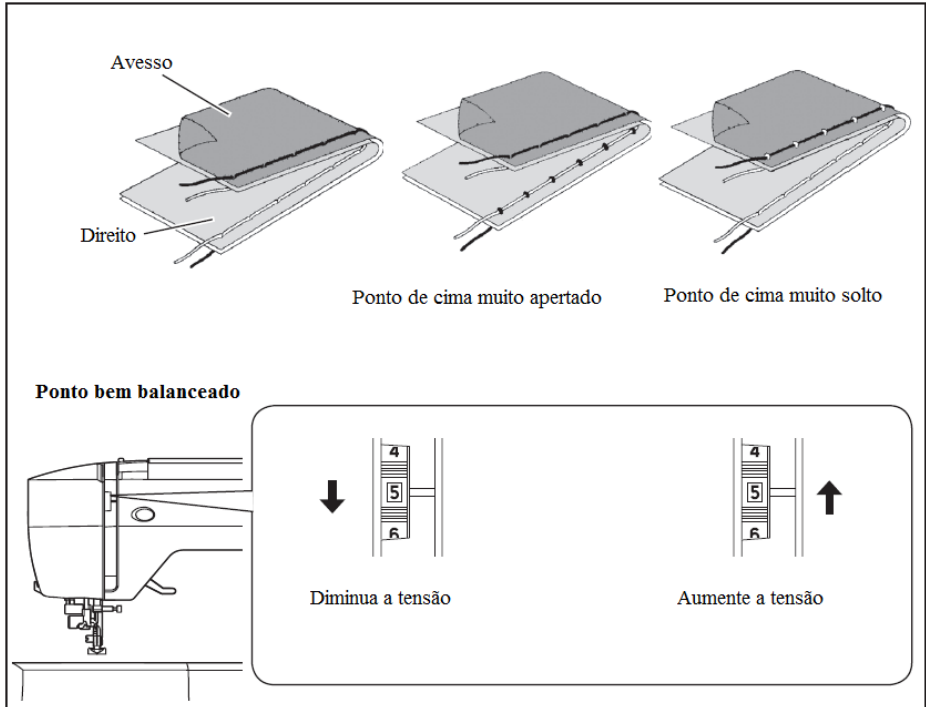
Nota: Alguns pontos poderão oferecer mais opções de ajuste manual que outros.

3.7. Selecione a Posição da Agulha

A posição da agulha quando em costura reta pode ser ajustada em 13 posições diferentes usando o controle de ajuste da largura do ponto, como ilustrado abaixo.



3.8. Selecione a Tensão da Linha da Agulha



90% de todas as costuras poderão ser feitas com a seleção do tensor no 5.

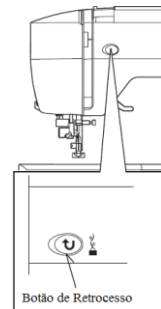
Dica: Um leve ajuste na tensão, para mais ou para menos, poderá mudar consideravelmente o resultado final do ponto.

Ajuste a tensão entre “0” e “3” para tecidos finos, como o popeline e a seda, entre “3” e “5” para tecidos médios como o algodão e acima de “6” para os médio-pesados, como o jeans e brim.

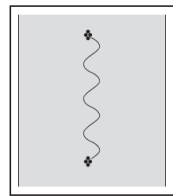
3.9. Arremate em Retrocesso

A função retrocesso (↶) serve para costurar para trás no ponto reto e ziguezague.

A máquina costurará para trás enquanto o botão estiver sendo pressionado.

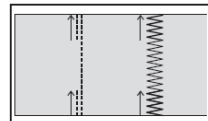


A função arremate (↶) serve para arrematar outros pontos. Ao pressioná-lo a máquina fará 4 pontos de reforço para arrematar todos os pontos, com exceção do ponto reto, ziguezague e casas de botão. A posição que os pontos serão feitos será exatamente onde o botão for pressionado.



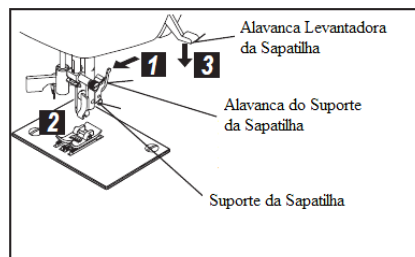
Nota:

Esta função é muito útil para arrematar a costura no início e no final e evitar que se desmanche.



3.10. Troque a Sapatilha

1. Coloque a agulha em sua posição mais alta. Levante a sapatilha.
2. Aperte a alavanca do suporte da sapatilha (1) e retire-a.
3. Coloque a sapatilha desejada sobre a chapa da agulha, alinhando o pino da sapatilha com o suporte da sapatilha (2).
4. Abaixue a alavanca levantadora da sapatilha (3), de forma que o suporte engate na sapatilha.



3.11. Troque a Agulha

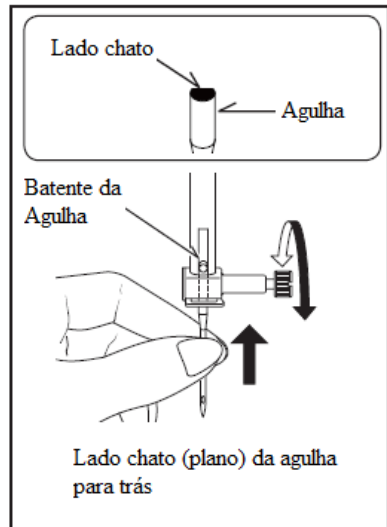


Desligue a máquina e retire o plugue da tomada da parede sempre que for realizar essa operação.

1. Levante a barra da agulha até a sua posição mais alta, girando o volante na sua direção.
2. Solte o parafuso de fixação da agulha, girando-o na sua direção.
3. Retire a agulha puxando-a para baixo.
4. Introduza uma agulha nova no orifício da barra da agulha com o lado chato (plano) voltado para trás.
5. Empurre a agulha totalmente para cima, até encontrar resistência.
6. Aperte o parafuso de fixação da agulha com uma chave de fenda.

NOTA: Aperte o parafuso firmemente, mas não aperte em excesso.

DICA: Coloque um pedaço de tecido embaixo da sapatilha e abaixe a sapatilha antes de trocar a agulha. Além de facilitar a troca da agulha, irá evitar que a agulha caia dentro da máquina.



3.11.1. Tabela de Agulhas, Tecidos e Linhas

ESPESSURA DA AGULHA	TECIDOS	LINHA
9-11 (70-80)	Tecidos leves como voal, seda, musseline, cetim, jersey, crepe, poliéster, e outros tecidos finos.	Linha de algodão, poliéster ou mista.
11-14 (80-90)	Tecidos Médios como o algodão, tricoline, linho, oxford, gabardine, moletom, soft.	A maioria das linhas vendidas, de boa qualidade, serve para esses tecidos e agulhas. Use linha de poliéster para tecidos sintéticos e de algodão para tecidos de fios naturais. Use o mesmo tipo de linha em cima e em baixo na máquina.
16 (100)	Tecidos Pesados como sarja, jeans, brim, veludos e outros de igual textura e peso.	

Importante: Combine o tamanho da agulha com o peso do tecido e da linha.

MODELOS DAS AGULHAS	CARACTERÍSTICAS	TIPO DE TECIDO
SINGER® 2020	Agulhas ponta seta. Tamanhos vão de 9 (70) a 16 (110)	Tecidos de fibra natural como algodão, seda, etc. Não recomendada para tecidos com elasticidade para não danificar as fibras.
SINGER® 2045	Agulhas ponta bola, que não rompem a fibra do tecido. O tecido se recompõe ao ser costurado. Tamanhos vão de 9 (70) a 16 (110)	Tecidos de fibra natural ou sintética bem como misturados ao poliéster como lycra, jersey, malha e outros tecidos elásticos.

Nota: Troque a agulha com frequência (entre 10 a 15 horas de uso, nas condições acima especificadas e dependendo do tipo de trabalho e tecidos utilizados) e/ou quando ocorrer quebra de linha ou que a costura esteja falhando ponto.

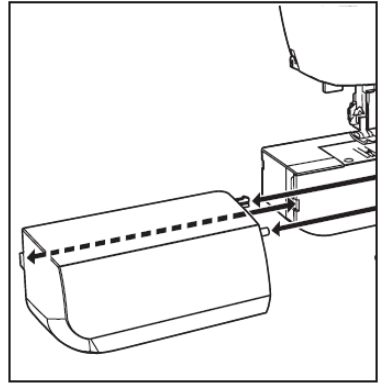
3.12. Use o Braço Livre

Sua máquina pode ser utilizada tanto com base plana ou como uma máquina de braço livre.

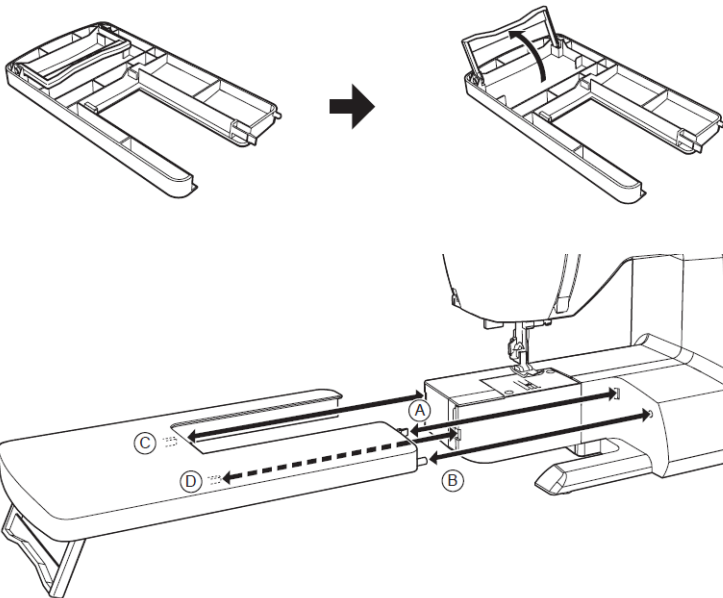
Com a extensão da base encaixada, consegue-se uma área de trabalho ampliada.

1. Para retirar a extensão da base, segure-a firmemente com as mãos e puxe-a pela esquerda, como mostra a figura.
2. Para colocá-la novamente, deslize a extensão da base para o seu lugar novamente até ouvir um clique.

Sem a extensão da base montada, a máquina se converterá em um modelo de braço livre, para facilitar costuras em roupas infantis, punhos, pernas de calças e outras costuras tubulares de difícil acesso.



3.13. Encaixe a Mesa Extensora – Exclusiva para o modelo 6180



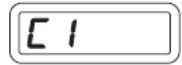
Para encaixar a mesa extensora, levante a perna da mesa e deslize-a na sequência A, B, C, D, encaixando-a como mostra a figura acima.

3.14. Mensagens de Alerta

Se alguma operação da máquina for feita de maneira incorreta, uma mensagem de alerta aparecerá no display. Quando aparecer qualquer uma das mensagens de alerta abaixo, siga as instruções para reparar o problema.

O pino enchedor da bobina está posicionado à direita durante a costura.

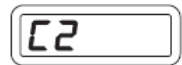
→ Cheque o enchedor da bobina e mova o pino para a esquerda para voltar a costurar.



A alavanca do caseador não está levantada ou abaixada.

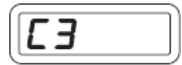
→ Abaixar a alavanca quando for fazer casas de botão.

→ Levante a alavanca quando voltar a costurar.

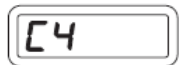


O plugue do pedal controlador de velocidade está desconectado.

→ Conecte o plugue do pedal de velocidade.



A máquina está travada porque a linha está presa na caixa da bobina ou outra causa que forçou o seu travamento.



O botão de retrocesso está acionado quando a função de casa de botão é escolhida.

→ Não é necessário acionar o botão de retrocesso, uma vez que o ponto de reforço da casa de botão já é realizado automaticamente.



Enchedor da Bobina em funcionamento.

→ Mova o pino do enchedor da bobina para a esquerda quando não estiver sendo usado.



4. Vamos começar a costurar?

4.1. Posicione sua Máquina Adequadamente

Use sua máquina de costura Singer sobre uma mesa, bancada ou gabinete firme. A máquina não pode trepidar ou escorregar sobre a superfície que estará sendo utilizada, caso contrário, poderá não costurar corretamente devido à trepidação ou deslizamento do produto durante a costura.

4.2. Ergonomia

A máquina de costura Singer é portátil e ao ser colocada sobre uma bancada ou mesa, deve-se observar a sua posição em relação à altura de quem vai costurar, de modo que fique em posição confortável, observando-se as regras universais de ergonomia.

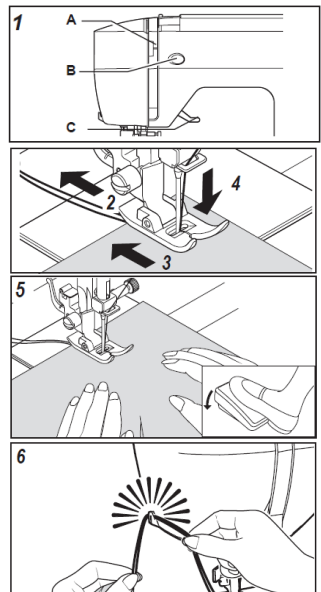
- Os joelhos devem estar em um ângulo de 90°, enquanto você estiver sentada.
- Os braços devem ficar apoiados na bancada ou mesa, na altura dos cotovelos.

4.3. Coloque e Retire o Tecido da Máquina

1. Gire o volante em sua direção, para que a agulha fique na sua posição mais alta. Ajuste a tensão (A), levante a alavanca da sapatilha (C).
2. Leve as duas linhas para trás (2), por baixo da sapatilha, deixando cerca de 15 cm de linha para iniciar a costura. Inicie a costura segurando as duas linhas com a mão direita.

Dica: Esse procedimento deve se tornar uma regra para o início de qualquer costura, para garantir um início de costura facilitado e perfeito, evitando que o tecido entre na chapa da agulha.

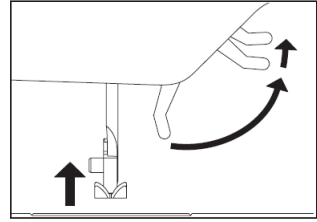
3. Faça alguns pontos, pare e aperte o botão do retrocesso (B) e faça alguns pontos para trás (3).
4. Aperte o botão do retrocesso novamente para voltar a costurar para frente.
5. Guie o tecido com as mãos durante a costura.
6. Para retirar o tecido, gire o volante em sua direção, para que a agulha fique na sua posição mais alta. Levante a sapatilha retire o tecido debaixo da agulha e da sapatilha. Corte a linha, usando o Cortador de Linha Lateral.



4.3.1. Alavanca Levantadora da Sapatilha

A alavanca levantadora da sapatilha pode ser usada em 3 posições:

1. Abaixee-a para começar a costurar.
2. Levante-a na posição mediana para tirar o tecido debaixo da sapatilha ou para trocar a sapatilha.
3. Levante-a na posição mais alta para acomodar tecidos mais grossos sob a sapatilha.

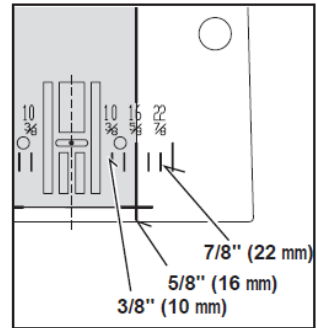


4.4. Recursos da Costura Reto

Para começar a costurar, selecione a costura reto. Coloque o tecido sob a sapatilha e a borda do tecido em linha com a posição desejada.

Na chapa da agulha existem riscos, que servirão como guia para uma costura reto. As medidas são a distância entre a agulha na posição central e o risco na chapa da agulha.

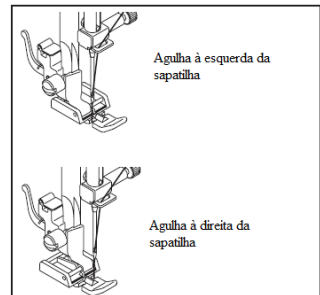
Abaixe a alavanca da sapatilha e pressione o controlador de velocidade para começar a costurar.



A costura reto é útil para unir tecidos e muito mais:

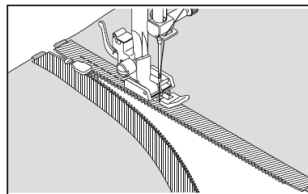
4.4.1. Pregaro Zíper e Cordonê

1. Selecione a posição de agulha centralizada.
2. Ajuste o controle de comprimento de ponto entre 1 e 4 (de acordo com a espessura do tecido). Troque para a sapatilha de zíper.
3. A sapatilha de zíper poderá ser instalada à direita ou esquerda, dependendo de qual lado da sapatilha você vai costurar primeiro.



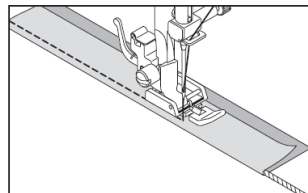
4. Para costurar no fecho do zíper, abaixe a agulha no

tecido, levante a sapatilha e empurre o fecho do zíper para trás da sapatilha. Abaixar a sapatilha e continue a costurar.



5. Também é possível costurar um cordonê em uma tira em viés, para acabamentos em debrum, como mostra a figura ao lado.

Dica: Para costurar mais próximo à borda, mude a posição da agulha na Largura do Ponto.

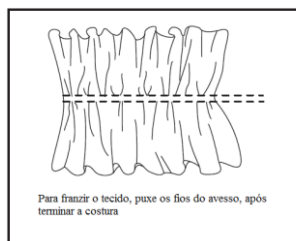


O modelo 6180 oferece uma sapatilha para zíper invisível. Nesse caso, pregue o zíper antes de fechar a peça. A costura é feita com a ranhura da sapatilha encaixada no trilho do zíper.

4.4.2. Franzir

Utilize essa técnica para franzir cós, mangas, cortinas, etc.

1. Selecione o comprimento do ponto reto no máximo.
2. Faça uma costura ao longo do local onde quer franzir. Quando a primeira costura estiver concluída, levante a agulha em sua posição mais alta, erga a sapatilha e puxe as linhas, superior e inferior, para trás da sapatilha, deixando uns 15 cm e corte.
3. Repita esse procedimento em uma nova costura reta, paralela à primeira costura.
4. Após concluir as duas costuras, franza o tecido na quantidade necessária puxando a linha inferior (do avesso da costura).
5. Segure as extremidades da linha. Passe uma costura reta com comprimento do ponto menor, sobre o franzido desejado, para firmar o franzido.
6. Retire as linhas que usou para franzir.



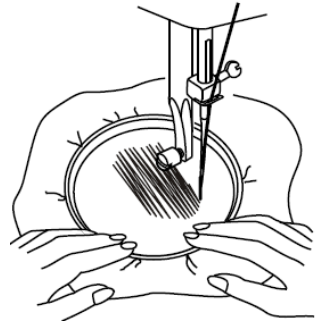
Para franzir o tecido, puxe os fios do avesso, após terminar a costura

4.4.3. Pregar Lastex

1. Encha a bobina manualmente esticando o lastex suavemente.
2. Coloque a bobina na caixa da bobina e faça a passagem de linha normalmente. Caso você queira, poderá ter uma caixa de bobina especialmente regulada para o lastex. Verifique com o posto autorizado mais próximo, como adquirir a caixa de bobina e ajustá-la para o uso em lastex.
3. Na parte superior da máquina, utilize uma linha de poliéster, fazendo a passagem de linha normalmente.

4.4.4. Cerzir

1. Retire a sapatilha e a haste.
2. Ajuste a Posição da Agulha para o centro.
3. Selecione a tensão da linha entre 3 e 5.
4. Isole os dentes como mostra-se a seguir.
5. Costure livremente para frente e para trás.



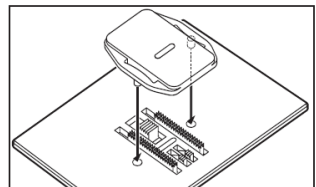
Atenção: O bastidor não está incluído. Tome especial cuidado com os dedos

4.4.5. Isolador dos Dentes

O isolador dos dentes é útil em trabalhos como cerzir, remendar e bordado livre com bastidor.

Instale o isolador dos dentes, como mostra a ilustração:

Levante a agulha e a sapatilha. Instale o isolador dos dentes, encaixando os dois pinos nos furos da chapa da agulha.



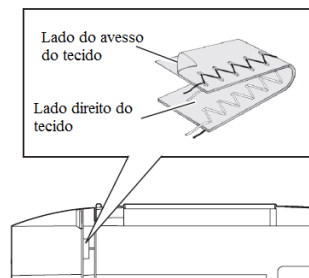
4.5. Recursos do Ziguezague

O ponto ziguezague é um ponto utilitário e é útil para fazer acabamentos na borda do tecido, evitando que se desfie. É comumente chamado de chuleado.


Use a sapatilha de uso geral, que acompanha os modelos 6160 e 6180. O modelo 6180 oferece a sapatilha para acabamento, como acessório adicional.

4.5.1. Ajuste da tensão do ziguezague


- A linha da agulha poderá aparecer na parte inferior, segundo o tipo de linha, tecido, tipo de ponto e velocidade de costura, mas a linha da bobina nunca deverá aparecer na parte superior do tecido.
- Se a linha da bobina estiver aparecendo em cima, ou se estiver enrugando, reduza um pouco a tensão no seletor de tensão da linha da agulha.



4.5.2. Ajuste da Largura e do Comprimento do Ziguezague

 A caixa cinza escuro indica os valores que são ajustados automaticamente quando o ponto é selecionado.

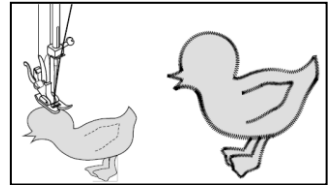
Para o ziguezague, o comprimento do ponto é de 2 mm e a largura é de 5 mm.

 As caixas cinza claro indicam todas as opções disponíveis para se ajustar o ponto manualmente.

		Largura do Ponto													
		mm	0	0.5	1.0	1.5	2.0	2.5	3.0	3.5	4.0	4.5	5.0	5.5	6.0
Comprimento do Ponto	0														
	0.3														
	0.5														
	0.8														
	1.0														
	1.3														
	1.5														
	1.8														
	2.0														
	2.5														
	3.0														

4.5.3. Aplicações ou Patch Colagem

1. Posicione a aplicação no tecido de fundo.
2. Selecione o ponto ziguezague e o seu comprimento em “0,1”.
3. Alinhe a agulha de modo que penetre na aplicação e no tecido de fundo cobrindo toda a extremidade da aplicação. Mantenha a agulha dentro do tecido, levante a sapatilha e gire para fazer cantos.



Use entretela na aplicação para ter um resultado perfeito.

Posicionamento dos Pontos

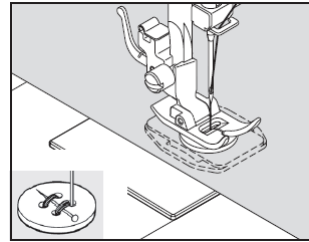
A largura do ponto aumentará a partir da posição central da agulha, estreitando para o centro, como mostra a ilustração.



4.5.4. Pregar Botões

1. Selecione \ominus : ponto 55 para o modelo 6160 ou o ponto 73 se você tem o modelo 6180.
2. Instale o isolador dos dentes e a sapatilha de uso geral.
3. Coloque o tecido e o botão debaixo da sapatilha. Gire o volante em sua direção fazendo com que a agulha penetre nos dois furos do botão com precisão. Ajuste a largura do ponto, se necessário.
4. Costure devagar, mais ou menos 10 pontos.
5. Levante a agulha. Selecione o ponto reto e costure alguns pontos de segurança em um dos furos.

Se houver necessidade de ter uma folga entre o botão e o tecido, coloque uma agulha de mão no meio do botão antes de costurar. Quando terminar, retire a agulha.



O modelo 6180 oferece uma sapatilha exclusiva para pregar botões.

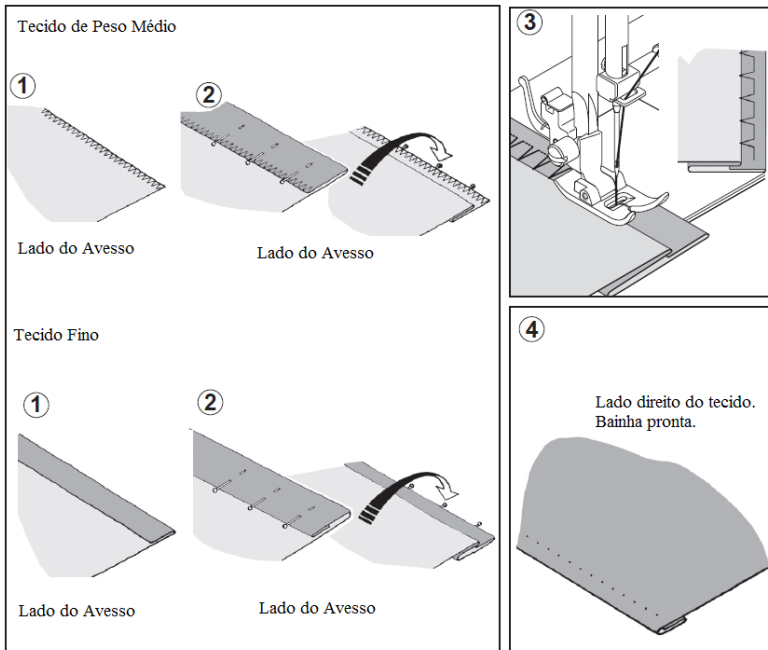
4.6. Bainha Invisível



Os pontos 4 e 5 são usados em bainhas de tecidos elásticos.



Os pontos 7 e 8 são usados em bainhas de tecidos planos.



1. Chuleie a borda do tecido com o ponto ziguezague. Depois, vire a bainha até o tamanho desejado e prenda com alfinetes.
2. Agora dobre o tecido conforme a ilustração, com o lado do avesso para cima.
3. Coloque o tecido sob a sapatilha. Gire o volante em sua direção manualmente, até que a agulha se mova completamente para a esquerda. Ela deve somente atravessar a dobra do tecido. Se isto não acontecer, ajuste a posição da sapatilha de forma que a agulha só atravesse a dobra do tecido.

O modelo 6180 oferece uma sapatilha especial para bainha invisível, que tem um guia que deve ficar bem rente à dobra do tecido.

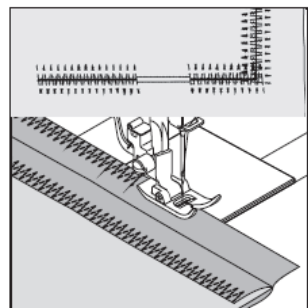
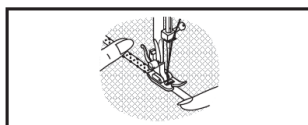
4.7. Ponto 3 Pontinhos



O ponto 3 Pontinhos é útil para rebater elástico em lingerie, pregar rendas nas bordas do tecido, cerzir (fazer remendos) e reforçar passantes e bolsos de calças.

Dicas para rebater elástico em lingerie:

1. Pregue o elástico com uma costura reta, unindo as bordas do tecido e do elástico.
2. Selecione o ponto 3 Pontinhos.
3. Vire o elástico para o avesso e rebata com ponto 3 pontinhos, esticando o elástico atrás com a mão esquerda e na frente direcionando o tecido com a mão direita. Não estique o tecido, somente o elástico.



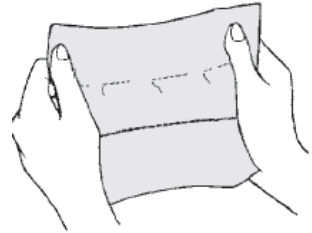
4.8. Pontos Flexíveis

Os pontos flexíveis são úteis para costurar tecidos com elasticidade. São especiais para decoração, dado o efeito que produzem no trabalho.

4.8.1. Ponto Reto Flexível

||| O ponto reto flexível é utilizado em tecidos elásticos,
||| uma vez que previne a quebra da linha, durante o uso
01 da peça.

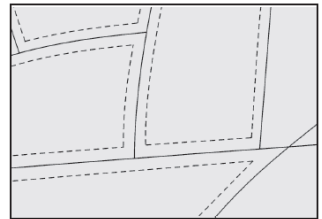
Além de ser um ponto muito forte, uma vez que a máquina faz 3 pontos antes de ir para frente, é especial para reforçar costuras de tecidos como os usados em roupas esportivas e para costurar em curvas que exijam reforço na costura. Use também em colarinhos, punhos e lapelas de camisas para dar um toque profissional às suas peças.



4.8.2. Ponto Tipo Quilt

||| Este ponto foi desenhado para se parecer com uma
||| costura feita à mão, para pontos de revestimento e
02 acolchoados.

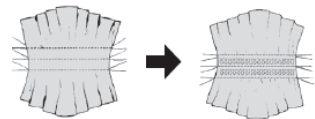
1. Passe a linha na bobina com a cor desejada.
2. Passe a linha na máquina usando uma linha da mesma cor ou invisível, para não ser visível no tecido.
3. Aumente um pouco a tensão da linha, verificando a aparência.
4. Comece a costurar.
- 5.



4.8.3. Ponto Casa de Abelha

⊗ Este ponto é ideal para decorar e útil para chuleado, pregar elástico e renda
⊗ elástica.
09

1. Faça fileiras de ponto reto e franza como explica o item 4.4.2 desse manual.
2. Utilizando uma tira estreita de tecido, embaixo de onde vai franzir, faça o ponto casa de abelha sobre o franzido.

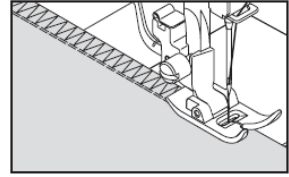


4.8.4. Ponto de Acabamento



Este é o mesmo tipo de ponto usado pela indústria da confecção e na fabricação de peças esportivas.

A costura inicia e acaba em única operação. É bastante utilizado para acabamentos de roupas.

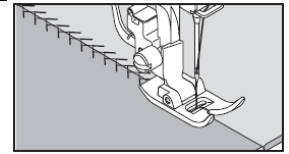


4.8.5. Ponto Pluma



O aspecto bonito deste ponto permite o seu uso como decoração, para aplicações de rendas, lingerie e outros usos.

É também ideal para aplicações em quilting e união de bordas.

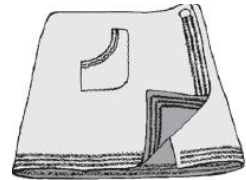


4.8.6. Ponto Ric-Rac



O ponto Ric-Rac é principalmente usado como ponto decorativo e de acabamento. É ideal para decotes, cavas, mangas e bainhas.

Ajustando-se manualmente para uma largura mais estreita, este ponto poderá ser usado em áreas que necessitam de reforço na costura.



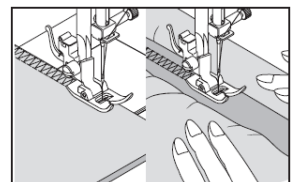
4.8.7. Ponto de Acabamento Duplo



O ponto de acabamento duplo possui três usos principais:

1. Aplicar elástico chato
2. Chulear
3. Unir tecidos e chulear em uma única operação.

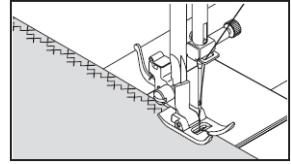
É muito usado em tecidos levemente elásticos e não elásticos, como linho, tecidos de lã e algodão.



4.8.8. Ponto Entre-Cruz



Usado para costurar e fazer acabamento em tecidos elásticos ou para decorar especialmente bordas.

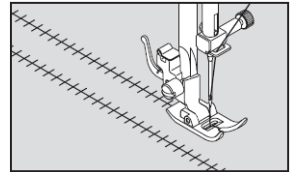


4.8.9. Ponto Entremeio



Útil para pontos decorativos de bordas e para usar em costuras com toque nostálgico. O ponto entremeio é comumente usado com uma agulha do tipo “asa” (Singer estilo 2040), usada para criar orifícios no ponto.

Sugestão: Um pequeno ajuste da tensão para (+), aumentará o tamanho do orifício quando estiver usando a agulha “asa”.



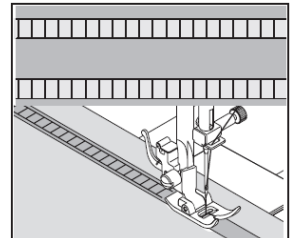
4.8.10. Ponto Escada



O ponto escada é usado principalmente para fazer bainhas decorativas. Também pode ser usado para costurar sobre fitas finas de cor oposta ou da mesma cor.

Também é possível usar o ponto escada para debruar sobre fitas estreitas, linhas ou elásticos.

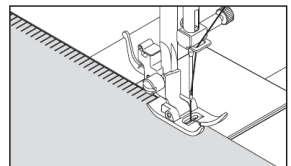
Para trabalhos decorativos, escolha um material do tipo linho grosso, e depois de costurar desfie a linha de dentro do ponto escada para ter um belo efeito vazado.



4.8.11. Ponto Caseado



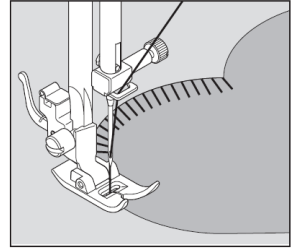
O ponto caseado é ponto tradicionalmente usado para fazer acabamentos em bordas e aplicações.



4.8.12. Ponto Caseado Duplo



O ponto caseado duplo pode substituir o ponto tradicionalmente feito à mão, para debruar cobertores e mantas. Este ponto também pode ser utilizado para colocar franjas, colocar vivos, debruns, fazer aplicações e bainhas.

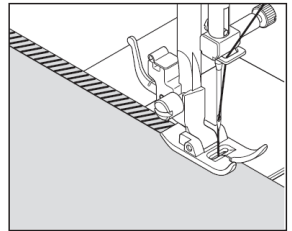


4.8.13. Ponto Caseado Inclinado



Excelente para bainhas de toalhas de mesa e colchas, dando um toque de elegância. O ponto também pode ser utilizado em tecidos finos.

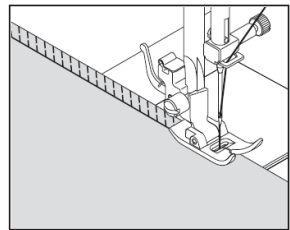
Costure a borda do tecido e recorte o excesso de tecido, se houver.



4.8.14. Ponto Inclinado



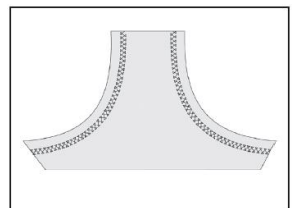
O ponto inclinado produz uma costura estreita e elástica, particularmente adequada para roupas de banho, roupas esportivas, camisetas, roupas infantis elásticas de nylon, toalha elástica e cambraia de algodão.



4.8.15. Ponto Tipo Cruz



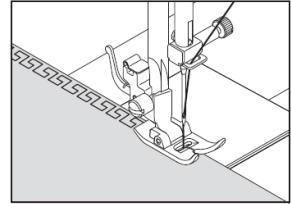
Use este ponto para acabamentos em tecidos elásticos ou para lindas decorações de bordas.



4.8.16. Ponto Grego



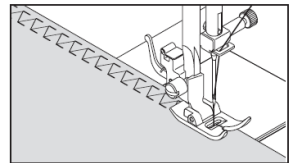
É um ponto tradicionalmente usado para bordas decorativas, bainhas e acabamentos de bordas.



4.8.17. Ponto Espinha de Peixe – Exclusivo do modelo 6180



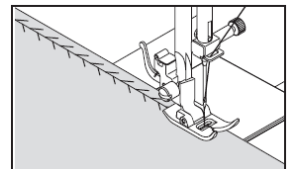
Use este ponto para criar bainhas decorativas e para bordados.



4.8.18. Ponto Espinho – Exclusivo do modelo 6180



Ponto versátil muito utilizado para unir peças de tecido e dar um toque decorativo.

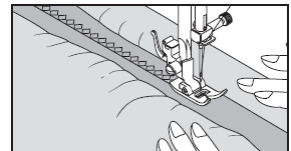


4.8.19. Ponto de Borda Reforçado



Modelo 6160: 53
Modelo 6180: 64

Este ponto é usado para aplicação de elástico chato em lingerie. Também pode ser usado para decorar, segurar o franzido com beleza ou em acabamentos de costuras.



4.8.20. Ponto Fagote



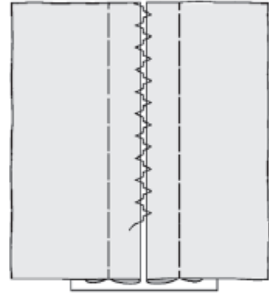
Modelo 6160: 54

Modelo 6180: 66

Este é um ponto decorativo muito usado para unir tecidos, deixando um pequeno espaço entre eles.

Preparando o tecido: Dobre os dois tecidos deixando uma margem de costura e passe a ferro. Alinhe as extremidades dobradas com um pedaço de folha de papel de seda do lado debaixo, deixando um espaço de 3 mm.

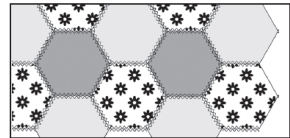
Costure sobre este espaço, fazendo a agulha penetrar nas extremidades de ambos os lados. Remova o alinhavo e o papel, passando as dobras posteriormente.



4.8.21. Ponto Mágico – Exclusivo do Modelo 6180



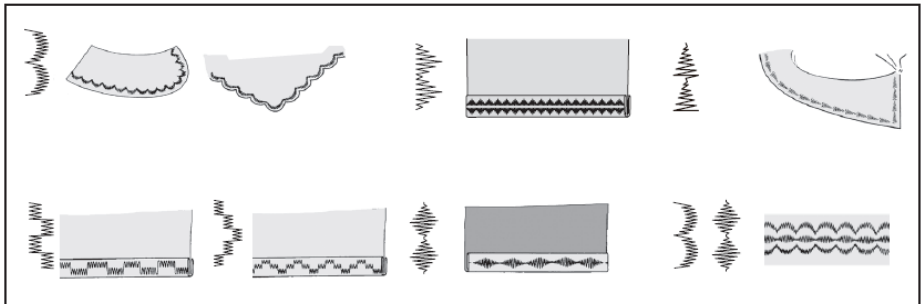
O ponto mágico além de ser um ponto decorativo, é ideal para unir tecidos elásticos como o jersey e a malha.



4.8.22. Outros Pontos Decorativos

Faça uma costura de teste num retalho do tecido para verificar o ponto que deseja usar.

- Antes de começar a costura, verifique a quantidade de linha existente no carretel e na bobina para evitar que falte linha durante a costura.
- Diminua a tensão da linha da agulha, para que a linha de baixo não apareça em cima.

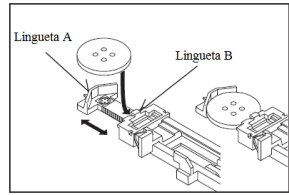


4.9. Casa de Botão de 1 Passo

A máquina modelo 6160 oferece duas larguras de casas e dois tipos de caseado, comum e de olho.

O modelo 6180 oferece duas larguras de casas e três tipos de caseado, comum, de olho e arredondado.

Todas essas casas de botão são costuradas por um sistema que mede o tamanho do botão e calcula o tamanho necessário da casa. Tudo isto é realizado em apenas um único passo.



Procedimento



Modelo 6160: 56, 57

Modelo 6180: 74,75



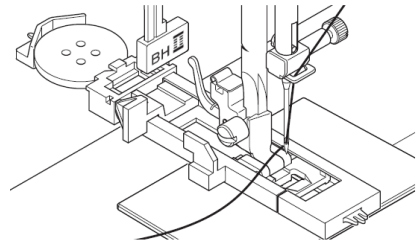
Modelo 6160: 58, 59

Modelo 6180: 76, 77



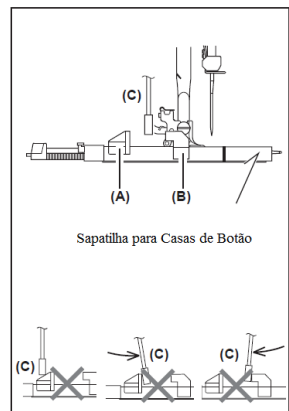
Modelo 6160: Não tem

Modelo 6180: 78, 79



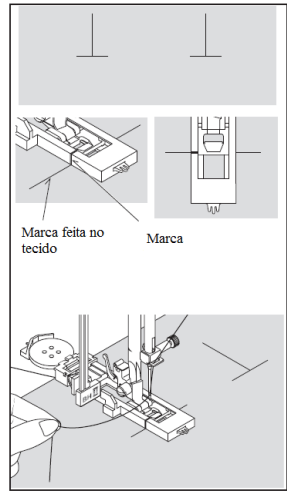
- Use uma entretela na área da roupa onde serão feitas as casas. Pode ser usado não tecido ou entretela normal.
- * Pratique fazendo uma casa num retalho do mesmo tecido que vai utilizar. Em seguida faça a casa com o botão selecionado.

1. Selecione um dos padrões de caseados existentes.
2. Coloque a sapatilha para caseado.
3. Insira o botão na sapatilha, como mostrado na página anterior.
4. Abaixee a alavanca para caseado (C), de forma que desça verticalmente entre os batentes acionadores (A) e (B).
5. Marque cuidadosamente a posição da casa na roupa.
6. Coloque o tecido embaixo da sapatilha. Puxe a linha da bobina embaixo do tecido, aproximadamente 10 cm para trás.
7. Alinhe a marca da casa do tecido com a marca

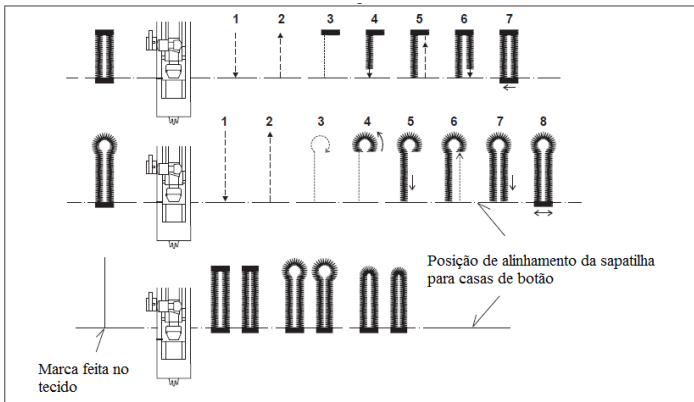


na sapatilha, e em seguida abaixe a sapatilha.

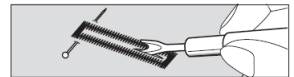
8. Enquanto segura a linha superior que vem da agulha, comece a costurar.



A máquina fará o caseado automaticamente, seguindo a seguinte ordem:

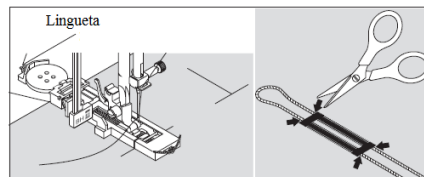


9. Quando terminar a costura, use o abridor de casas do acessório para abrir o tecido no centro da casa. Para não cortar a linha da costura coloque um alfinete no início da casa.



4.9.1. Casa de Botão com Cordão

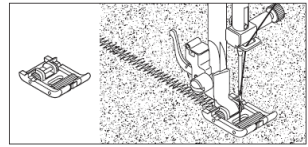
Encaixe um cordão (pode ser linha de crochê ou própria para casear) na lingueta do guia e estique ambas as pontas do cordão para frente e embaixo do guia. Faça o caseado de forma que os pontos do ziguezague cubram o cordão. Quando finalizar a costura, solte o cordão da sapatilha e corte o excedente.



5. Recursos Especiais do Modelo 6180

Sapatilha Deslizante

Para facilitar costuras em materiais como o veludo, suede, plástico e vinil use a sapatilha deslizante. A sapatilha de uso geral também pode ser utilizada no caso do vinil e suede.



Sapatilha para Zíper Invisível

A sapatilha para zíper invisível é comumente usada para pregar zíper na lateral ou atrás de vestidos e saias.

Instruções de uso:

- Instale a sapatilha para zíper invisível
- Selecione o ponto reto
- Selecione o comprimento médio de ponto
- Levante a agulha na sua posição mais alta.



1. Abra o zíper.
2. Trabalhe do lado direito do tecido e alinhe o zíper, do lado do avesso, de forma que o zíper fique direito com direito em relação ao tecido. Os dentes do zíper (cremalheira) devem ficar por dentro da borda da costura. Sugerimos que se comece com o lado direito do zíper.
3. Alinhe os dentes do zíper dentro da ranhura da sapatilha. A agulha penetrará no cadarço do zíper, ao longo dos dentes.
4. Costure de cima para baixo ao longo do zíper, reforçando a costura no início e no final da costura.
5. Para pregar o outro lado (esquerdo) do zíper, posicione-o de modo que ele vire duas vezes juntamente com o tecido e fique alinhado com o outro lado do zíper (direito) e com o lado esquerdo do trabalho.
6. Alinhe os dentes do zíper dentro da ranhura da sapatilha.
7. Costure de cima para baixo ao longo do zíper, reforçando a costura no início e no final da costura.
8. Feche o zíper. Retire a sapatilha para zíper invisível e coloque a sapatilha de uso geral.
9. Faça uma costura de 1,5 cm, ligando as duas costuras retas, sobre o cadarço do zíper.

Sapatilha para Pregar Botão

A sapatilha para pregar botão foi desenhada para segurar o botão firmemente quando for pregado no tecido.



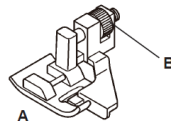
Instruções de uso:

1. Instale o isolador dos dentes e coloque o tecido sobre ele e a sapatilha.
2. Coloque o botão sob a sapatilha, alinhando o furo do botão e da sapatilha.
3. Selecione o ponto reto. Alinhe a posição da agulha (para a esquerda) para que a agulha entre no furo do lado esquerdo do botão. (Sempre faça um teste girando o volante com

- a mão para verificar se a agulha penetra no furo).Faça 3 ou 4 pontos.
4. Selecione o ponto zigzague.
 5. Ajuste a largura até que a agulha penetre nos dois furos do botão, girando o volante com a mão. Faça 10 pontos bem devagar.
 6. Selecione o ponto reto. Alinhe a agulha no furo esquerdo.
 7. Faça 3 ou 4 pontos de segurança, como arremate.

Sapatilha para Bainha Invisível

A sapatilha para bainha invisível é útil para fazer bainhas em cortinas, calças, saias, etc.



Instruções de uso:

- Instale a sapatilha para bainha invisível.
 - Selecione o ponto 4 (para tecidos elásticos) ou 7 (para tecidos planos)
 - Selecione a tensão 5.
1. Com linha da cor do tecido, faça pontos de acabamento na borda do tecido. Em tecidos finos, passe a ferro uma bainha de 1,5 cm ou menos.
 2. Dobre o tecido com o lado do avesso para cima.
 3. Coloque o tecido sob a sapatilha. Gire o volante em sua direção (em sentido anti-horário) até que a agulha atinja o máximo à esquerda. A agulha deve perfurar uma pequena quantidade de tecido. Ajuste o guia B na sapatilha para bainha invisível A, como mostra a figura. O guia deve tocar a dobra do tecido e a agulha penetrar na borda da dobra do tecido, o mínimo possível. Costure devagar, guiando o tecido ao longo da borda do tecido.
 4. Quando terminar, os pontos deverão estar quase que imperceptíveis do lado direito do tecido.

Nota: É necessário ter prática para fazer bainhas invisíveis. Pratique várias vezes no mesmo tecido que irá usar.

Sapatilha de Acabamento

Esta sapatilha oferece um acabamento consistente e perfeito. O ponto feito com essa sapatilha protege a borda do tecido, evitando que o tecido desfie.



Instruções de uso:

- Instale a sapatilha de acabamento.
 - Selecione o ponto 3 (largura do ponto 5) ou os pontos 10 ou 14 (largura do ponto entre 5 e 7) e selecione a tensão 5.
 - Coloque o tecido próximo ao guia da sapatilha de forma que a agulha perfure a borda do tecido.
- a. O ponto 3 (largura 5) é usado para prevenir que o tecido desfie.
 - b. Os pontos 10 e 14 servem para unir e fazer acabamento ao mesmo tempo. Portanto, são úteis para fazer acabamento em tecidos que desfiam com facilidade e tecidos elásticos.

Cuidado: evite acidentes, usando somente os pontos 3, 10 e 14 com a sapatilha de acabamento. Não use o ponto mais curto que 5.0 e não mude o comprimento do ponto. Se fizer o contrário, a agulha pode bater na sapatilha e se quebrar.

6. Mantenha sua Máquina de Costura em Ordem

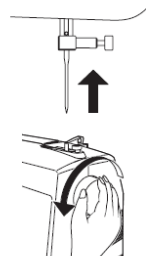
6.1. Limpeza e Lubrificação



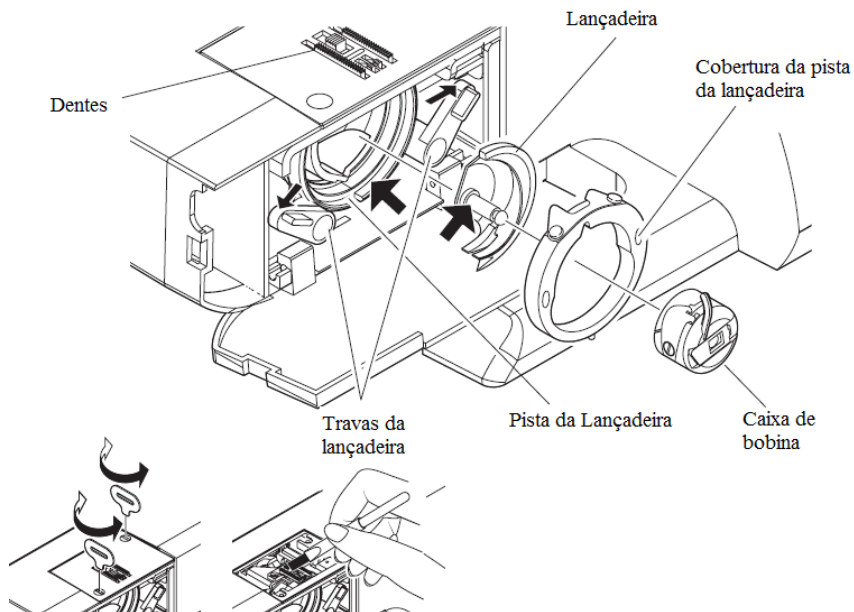
ATENÇÃO:

Sempre desconecte a máquina, retirando o plugue da tomada da parede.

- A. Levante a agulha até a sua posição mais alta.
- B.
 1. Empurre as duas travas da lançadeira para baixo.
 2. Remova a cobertura da pista da lançadeira e a lançadeira.
- C. Limpe os dentes e a área da lançadeira com a escovinha



Nota: Coloque uma gota de óleo no pino do centro da lançadeira e na pista da lançadeira, como indicam as setas.



7. Guia de Verificação de Defeitos

PROBLEMAS GERAIS

A máquina não costura

- * O interruptor de força da máquina está desligado
 - Ligue o interruptor.
- * A alavanca do caseado não está levantada ao fazer os pontos
 - Levante a alavanca.
- * A alavanca do caseado não está abaixada ao fazer o caseado
 - Abaixar a alavanca.
- * O enchedor de bobina está engatado.
 - Desengate o enchedor de bobina.

A máquina emperra e faz barulho

- * A linha está embaraçada na lançadeira –
 - Limpe a lançadeira.
- * A agulha está danificada
 - Substitua a agulha

O tecido não é transportado

- * A sapatilha não está abaixada.
 - Abaixar a sapatilha.
- * O comprimento do ponto está pequeno.
 - Aumente o comprimento do ponto.
- * O dente está abaixado.
 - Levante o dente.

PROBLEMAS NO PONTO

A máquina falha ponto

- * A agulha não está inserida corretamente no prendedor da agulha.
- * A agulha está torta ou danificada.
 - Substitua a agulha.
- * A linha não foi passada corretamente na máquina.
- * A lançadeira não pega a linha.
 - Limpe a lançadeira

Os pontos estão irregulares

- * O tamanho da agulha não está adequado com a linha e o tecido utilizados.
- * A linha não foi passada corretamente na máquina.
- * A tensão da linha da agulha está muito baixa.
- * O tecido está sendo puxado ou empurrado irregularmente.
 - Guie o tecido suavemente.
- * O enchimento da bobina está irregular.
 - Encha novamente a bobina.

A agulha quebra

- * O tecido está sendo puxado ou empurrado irregularmente.
 - Guie o tecido suavemente.
- * O tamanho da agulha não está adequado com a linha e o tecido utilizados.
- * A agulha não está inserida corretamente no prendedor da agulha.
- * A agulha dupla está sendo usada com a largura do ponto selecionado.

PROBLEMAS COM A LINHA

As linhas se entrelaçam

- * As linhas, superior e inferior, não foram puxadas para debaixo da sapatilha antes de iniciar a costura.
 - Puxe as linhas aproximadamente 15 cm para debaixo da sapatilha e segure-a até que um ponto seja formado.

A linha da agulha quebra

- * A linha não foi passada corretamente na máquina.
- * A tensão da linha da agulha está muito alta.
- * A agulha está torta.
 - Substitua a agulha.
- * O tamanho da agulha não está adequado com a linha e o tecido utilizados.

A linha da bobina quebra

- * A linha da bobina não foi passada corretamente.
- * A lançadeira e a caixa de bobina estão com acúmulos de fiapos de linha e pó.
 - Remova os fiapos de linha e pó.

O tecido enruga

- * A tensão da linha da agulha está muito alta.
 - Ajuste a tensão da linha.
- * O comprimento do ponto está grande para o tecido fino e delicado.
 - Diminua o comprimento do ponto.

8. Certificado de Garantia

A Singer do Brasil garante esse produto e supõe que o usuário esteja familiarizado com o manuseio da máquina, tendo lido o manual de instruções e demais informações que acompanham o produto. O usuário também deve estar ciente que essa máquina é para uso doméstico.

A Singer reparará este produto ou qualquer componente defeituoso, cuja causa seja defeito de fabricação ou de material, dentro do período de 1 (um) ano, contado a partir da data de aquisição pelo primeiro consumidor, perante a apresentação da nota fiscal de compra.

Guarde a nota fiscal de aquisição do produto. Este documento é necessário para o exercício dos direitos aqui assegurados.

Os revendedores Singer, postos autorizados ou lojas de varejo que ofereçam produtos Singer não têm autoridade para alterar, modificar ou de qualquer forma mudar os termos ou condições desta garantia.

8.1. O que não está coberto pela garantia

Custo de remessa ou despesas de transporte do produto para o Serviço Autorizado Singer e aulas de manuseio.

Avarias e desgastes decorrentes do uso normal do produto incluindo lascas, arranhões, desgaste por fricção, descoloração ou desbotamento causado pelo uso ou exposições ao sol.

Danos causados por mau uso, negligência, alterações ou reparos feitos por pessoas não autorizadas, uso de acessórios ou peças que não sejam de fabricação Singer ou falha na observação dos cuidados recomendados no manual de instruções.

Agulhas.

A Singer não garante a utilização deste produto para fins não previstos neste termo de garantia e demais instruções contidas na máquina.

Leve o produto defeituoso ao Autorizado Singer, cujo endereço pode ser informado através do 0800-702-2323 ou pelo site www.singer.com.br, juntamente com a nota fiscal de compra e este certificado de garantia.

Para conhecer a REDE DE AUTORIZADOS entre em contato com o SAC.



Muitos de nossos autorizados oferecem serviços opcionais tais como instruções de manejo, cursos de iniciação ao patchwork, quilting, bordado e similares. Você poderá entrar em contato com o Serviço Autorizado Singer para saber o que ele oferece, horários e custos.



www.singer.com.br

Estr. Municipal João Henrique Schultz, s/n - 13350-000 - Elias Fausto – SP



® Singer é uma marca registrada da The Singer Company Limited ou suas afiliadas.
© 2010 Copyright The Singer Company Limited

P/N: 358621001
Dez.2010

Impresso na China