



MANUAL DE INSTRUÇÕES

Máquina de Costura Doméstica

Modelos 4411 e 4423

Índice

1. Instruções de Segurança	1
1.1. Cuidados Essenciais.....	2
2. Conheça sua Máquina de Costura Singer	3
2.1. Acessórios	4
2.2. Componentes Elétricos de sua Máquina	4
3. Vamos Preparar a sua Máquina para a Costura?.....	5
3.1. Encha a Bobina.....	5
3.2. Coloque a Bobina na Caixa da Bobina.....	6
3.3. Passe a Linha na Máquina.....	6
3.3.1. Passador Automático de Linha (exclusivo do modelo 4423).....	7
3.3.2. Passagem de Linha quando usar a Agulha Dupla (não acompanha os acessórios da máquina).....	7
3.4. Lace a Linha da Bobina.....	8
3.5. Selecione um Ponto	8
3.5.1. Selecione os Pontos Flexíveis (exclusivo para o modelo 4423).....	9
3.6. Selecione a Largura do Ponto	10
3.7. Selecione o Comprimento do Ponto.....	10
3.8. Selecione a Posição da Agulha.....	11
3.9. Selecione a Tensão da Linha da Agulha	11
3.10. Selecione a Pressão da Barra da Sapatilha	12
3.11. Arremate em Retrocesso	12
3.12. Troque a Sapatilha	13
3.12.1. Encaixando o Suporte da Sapatilha.....	13
3.12.2. Encaixando a Sapatilha	13
3.12.3. Removendo a Sapatilha	13
3.12.4. Encaixando o Guia de Costura	13
3.13. Troque a Agulha	14
3.13.1. Tabela de Agulhas, Tecidos e Linhas.....	15
3.14. Use o Braço Livre.....	16
4. Vamos Começar a Costurar?.....	17
4.1. Posicione sua Máquina Adequadamente	17
4.2. Ergonomia	17
4.3. Coloque e Retire o Tecido da Máquina.....	17
4.3.1. Cortadores de Linha	18
4.3.2. Alavanca Levantadora da Sapatilha	18
4.4. Recursos da Costura Reta	18
4.4.1. Pregar Zíper e Cordonê.....	19

4.4.2.	Franzir	19
4.4.3.	Pregar Lastex.....	20
4.4.4.	Cerzir	20
4.4.5.	Rebaixador dos Dentes	21
4.5.	Recursos do Ziguezague.....	21
4.5.1.	Aplicações ou Patch Colagem	22
4.5.2.	Pregar Botões.....	22
4.6.	Bainha Invisível.....	23
4.7.	Ponto 3 Pontinhos.....	23
4.8.	Casa de Botão de 4 Passos (exclusivo do modelo 4411).....	24
4.9.	Casa de Botão de 1 Passo (exclusivo do modelo 4423)	25
4.9.1.	Balanceamento do Lado Direito e Esquerdo da Casa de Botão.....	26
5.	Mantenha sua Máquina Sempre em Ordem	27
5.1.	Limpeza e Lubrificação	27
5.2.	Troca da Lâmpada	28
6.	Guia de Solução de Problemas	29

1. Instruções de Segurança

Ao utilizar um aparelho elétrico, algumas precauções básicas devem ser seguidas. Leia todas as instruções antes de usar a sua máquina de costura Singer.

PERIGO: Para reduzir o risco de uma descarga elétrica:

1. Nunca descuide da máquina durante o tempo em que estiver conectada.
2. Desconecte a máquina da rede elétrica imediatamente após o seu uso, antes de limpá-la e quando precisar trocar a lâmpada. Verifique a voltagem correta da máquina e da lâmpada.

CUIDADO: Para evitar queimaduras, fogo, descargas elétricas ou causar danos a outras pessoas:

1. Esse produto não pode ser usado como brinquedo para crianças. Dobre os cuidados quando uma criança for utilizar o produto ou esteja usando próximo a elas.
2. Use a máquina de costura somente na forma descrita neste manual. Use unicamente os acessórios recomendados pelo fabricante, devidamente especificados neste manual.
3. Nunca utilize a máquina se algum cabo ou se a tomada estiver em más condições, assim como se a máquina não estiver costurando corretamente, seja por ter caído, por ter sido danificada ou molhada.
4. Não use a máquina com os orifícios de ventilação bloqueados. Mantenha os orifícios de ventilação da máquina de costura e o pedal sem acumulação de pó, sujeira e restos de tecido.
5. Não introduza nem insira objetos nos orifícios de ventilação.
6. Não use ao ar livre.
7. Não use a máquina, quando no local algum produto aerossol (spray), estiver sendo manipulado.
8. Não puxe o tecido quando estiver costurando. A agulha poderá entortar e quebrar.
9. Para desconectá-la, coloque o interruptor na posição Off ("O"), em seguida desconecte o plugue da rede elétrica. Nunca desconecte o plugue puxando pelo cabo.
10. Mantenha os dedos longe de todas as partes móveis da máquina. Tome cuidado especial com a agulha.
11. Use sempre a chapa de agulha apropriada. Uma chapa de agulha inadequada pode causar danos ao produto.
12. Não use agulhas tortas ou despontadas.
13. Para lubrificar e manter seu produto em ordem, leve periodicamente ao posto autorizado Singer mais próximo.
14. Mantenha o interruptor principal da máquina na posição Off ("O") quando realizar algum ajuste na área da agulha, tal como passar a linha, trocar a agulha, trocar a bobina, trocar a sapatilha e similares.
15. Desconecte sempre a máquina da rede elétrica quando retirar as tampas, para lubrificar, ou quando realizar algum outro tipo de ajuste mecânico, mencionado no manual de instruções.
16. O nível de ruído em condições operacionais normais é 75dB(A).
17. Desligue a máquina quando não estiver funcionando corretamente.
18. Nunca coloque qualquer tipo de objeto ou peso no controlador de velocidade.
19. Se o cabo do controlador estiver danificado, deve ser substituído pelo fabricante ou o serviço autorizado ou uma pessoa qualificada.
20. Este aparelho não se destina ao uso por pessoas (incluindo crianças) com capacidades físicas, sensoriais ou mentais reduzidas, ou com a falta de experiência e conhecimento, a menos que lhes tenha a supervisão ou instruções de utilização por uma pessoa responsável pela sua segurança.

Esta máquina de costura foi projetada para uso exclusivamente doméstico.

1.1. Cuidados Essenciais

1. Mantenha seus olhos longe da agulha enquanto costura. Não toque o volante, estica-fio, agulha ou outras partes que estejam em movimento.
2. Lembre-se de desligar o interruptor e desconectar o cabo da tomada, quando:
 - a. O trabalho for concluído.
 - b. Substituir ou remover a agulha ou quaisquer outras peças.
 - c. Ocorrer uma falha de energia durante a utilização.
 - d. Fizer a manutenção da máquina.
 - e. A máquina estiver sem uso.

Cuidados para melhor conservação do produto:

1. Ao armazenar esta máquina, evite a luz solar direta e locais muito úmidos. Não utilize ou guarde a máquina perto de aquecedores, ferro, lâmpada de halogênio ou outros objetos quentes.
2. Use apenas sabão ou detergente neutro para limpar a máquina. Benzinas, diluentes e saponáceos poderão danificar a máquina e nunca devem ser usados.
3. Não deixe cair ou bater a máquina.
4. Sempre consulte este manual de operação quando for substituir ou instalar algum conjunto, acessórios, agulha ou outras peças, garantindo a sua correta instalação e utilização.

Para consertos ou ajustes:

No caso de ocorrer uma avaria ou um ajuste necessário, consulte o guia de solução de problemas na parte final deste manual, para inspecionar e ajustar a máquina você mesmo. Se o problema persistir, por favor, consulte o serviço autorizado local.

A Singer reserva-se o direito de mudar a aparência, design e acessórios quando considerar necessário.

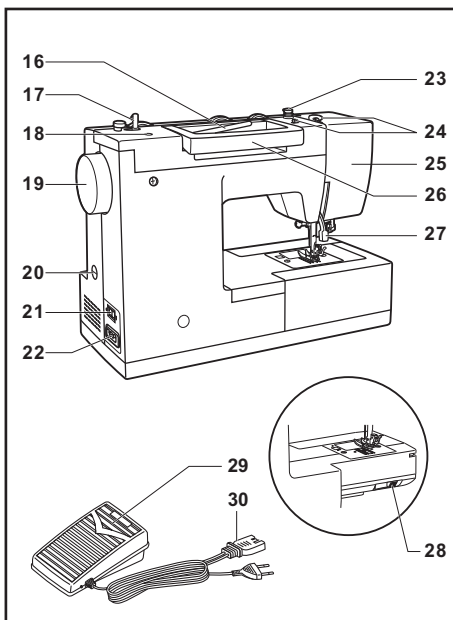
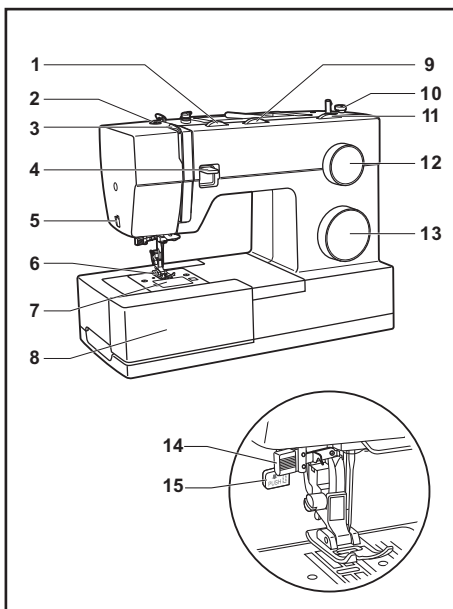
Este equipamento está de acordo com a diretiva da CEE 89/336/EEC, abrangendo a supressão contra interferência de rádio.



Este produto deve ser reciclado conforme a legislação nacional referente a produtos elétricos e eletrônicos. Caso tenha alguma dúvida a respeito, por favor, entrar em contato com a rede de serviços autorizados ou o SAC – Serviço de Atendimento ao Consumidor Singer.

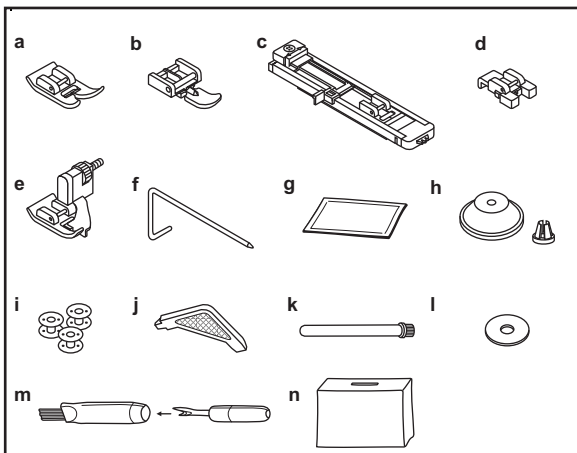
2. Conheça sua Máquina de Costura Singer

1. Seletor de Ajuste da Tensão da Linha
2. Ajuste da Pressão da Sapatilha
3. Estica fio Superior
4. Alavanca do Retrocesso
5. Cortador de Linha
6. Sapatilha
7. Chapa da Agulha
8. Extensão da Base / Caixa de Acessórios
9. Seletor das 3 Posições da Agulha
10. Limitador do enchedor da Bobina
11. Seletor de Largura do Ponto
12. Seletor de Comprimento do Ponto
13. Seletor de Pontos
14. Passador Automático de Linha (somente para o modelo 4423)
15. Alavanca do Caseador de 1 passo (somente para o modelo 4423)
16. Porta-Retrós Horizontal
17. Pino do Enchedor da Bobina
18. Furo para o Pino Porta-Retrós Vertical
19. Volante
20. Ajuste do Balanceamento do Caseador
21. Interruptor Liga-Desliga e para a Lâmpada
22. Conector do Controlador de Velocidade e Cabo de Força
23. Tensor do enchedor de bobina
24. Guia-fio Superior
25. Tampa lateral
26. Alça de Transporte
27. Alavanca Levantadora da Sapatilha
28. Isolador dos Dentes
29. Controlador de Velocidade
30. Cabo de Força



2.1. Acessórios

- a. Sapatilha de Uso Geral
- b. Sapatilha para Pregar Zíper
- c. Sapatilha para Casas de Botão
- d. Sapatilha para Pregar Botão
- e. Sapatilha de Bainha Invisível
- f. Guia de Costura
- g. Agulhas
- h. Prendedor de Carretel / Retrós
- i. Bobinas
- j. Chave de Fenda
- k. Pino Porta Retrós
- l. Feltro para o Pino Porta-Retrós Vertical
- m. Abrridor de Casas de Botão / Escovinha
- n. Capa Protetora



2.2. Componentes Elétricos de sua Máquina

Cabo de Força

Conecte a máquina à fonte de energia elétrica, como mostra a ilustração (1).

Atenção: Retire o plug da tomada sempre que a máquina não estiver em uso.

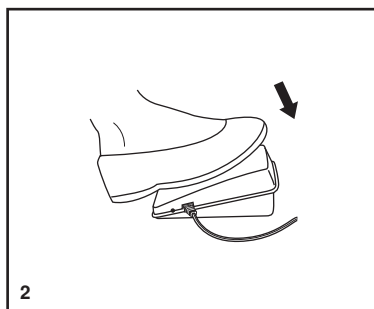
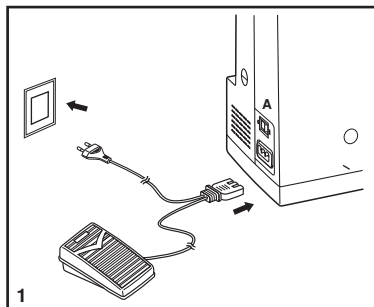
Controlador de Velocidade

O Controlador de Velocidade controla a velocidade da costura da máquina (2).

Atenção: Consulte um eletricitista, caso tenha dúvidas para ligar e desligar a máquina.

Lâmpada

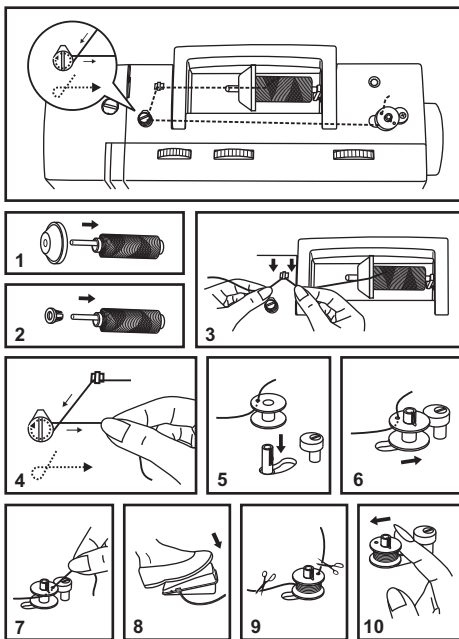
Ao ligar a máquina, a lâmpada se acenderá para clarear a área de costura e serve para indicar se a máquina está ligada ou desligada, o que garante a sua segurança e de sua família.



3. Vamos Preparar a sua Máquina para a Costura?

3.1. Encha a Bobina

- Coloque a linha no pino porta-retrós horizontal e prenda com o prendedor de carretel ou retrós (1 e 2).
- Passe a linha no guia fio da bobina (3), no sentido horário ao redor dos discos de tensão (4).
- Passe a linha na bobina como mostra a ilustração (5) e coloque a bobina no pino do enchedor da bobina.
- Empurre o pino do enchedor de bobina para a direita (6).
- Com uma das mãos, segure a linha (7).
- Pise no Controlador de Velocidade (8) e dê algumas voltas.
- Corte a linha com a tesoura (9). Continue enchendo a bobina até a sua parada automática.
- Empurre o pino do Enchedor da Bobina (10) para a esquerda, corte a linha e retire a bobina.

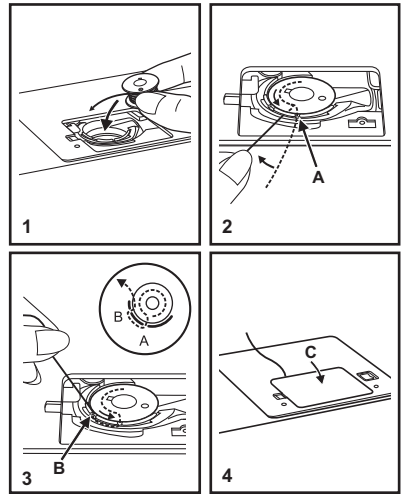


Importante: Quando o pino do Enchedor da Bobina estiver em movimento, a máquina não irá costurar. Para voltar a costurar, empurre o pino para a esquerda (posição de costura).

3.2. Coloque a Bobina na Caixa da Bobina

Quando inserir ou remover a bobina, a agulha precisa estar na sua posição mais alta.

- Insira a bobina na caixa da bobina de maneira que a linha faça a bobina girar no sentido anti-horário (verifique as setas)
- Pressione a bobina com o dedo indicador da mão direita e com a mão esquerda encaixe a linha pelos tensores da caixa de bobina (A).
- Deslize a linha no sentido horário até que entre nas pistas do tensor (B). Passe a linha na abertura da mola.
- Puxe cerca de 15cm de linha, deixando para fora da chapa da agulha. Coloque o visor da bobina (C).

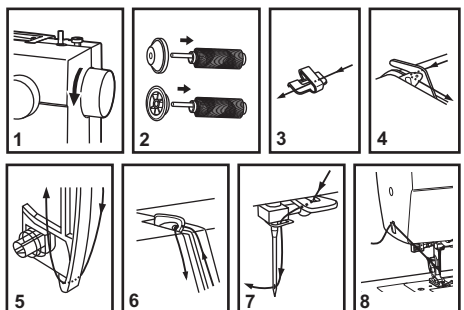
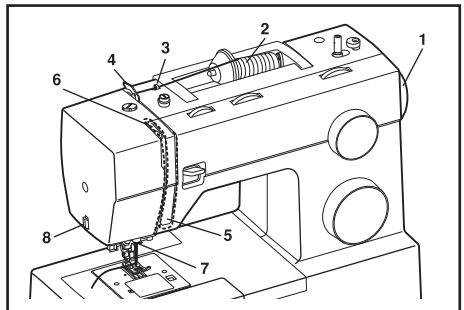


Atenção: Desligue a máquina antes de inserir ou remover a bobina.

3.3. Passe a Linha na Máquina

A passagem de linha é muito simples, mas é de extrema importância que seja feita corretamente, para garantir um ponto bonito e evitar vários problemas que possam surgir durante a costura.

- Inicie, girando o volante em sua direção, para que a agulha atinja a sua posição mais alta (1). Continue girando e pare quando a agulha começar a descer. Levante a sapatilha para abrir os discos tensores.
- Levante o pino porta-retrós horizontal, coloque o retrós de linha com a linha saindo por cima do retrós como mostra a figura. Para retroses pequenos, use o prendedor menor com o lado menor voltado para o retrós (2).
- Durante toda a passagem de linha, segure ou pressione a linha, com a mão direita, próximo ao primeiro guia-fio.
- Com a mão esquerda, leve a linha do retrós para dentro do guia-fio (3) e puxe a linha através da mola do pré-tensor, como mostra a figura 4.
- Leve a linha para baixo, seguindo as setas, passando pelos discos tensores, subindo pela esquerda (5).
- Ao subir com a linha, passe-a da direita para a esquerda, pela abertura do guia-fio superior e desça com a linha (6).

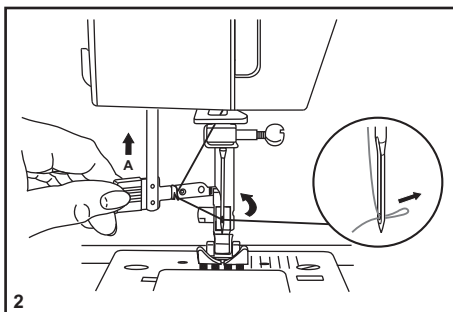
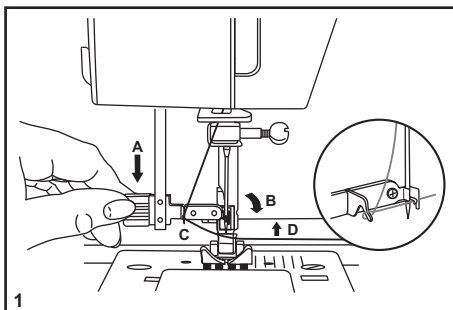


- Passe a linha no guia-fio da direita para a esquerda e acima da agulha, como mostra a figura 7. Passe a linha na agulha, sempre da frente para trás ou use o passador automático de linha (somente no modelo 4423).
- Puxe cerca de 15 cm de linha e leve-a para trás. Use o cortador de linha e terá a medida suficiente de linha para iniciar a costura (8).

Nota: Por segurança, desligue a máquina antes de fazer a passagem de linha.

3.3.1. Passador Automático de Linha (exclusivo do modelo 4423)

- Levante a agulha na sua posição mais alta, girando o volante em sua direção.
- Abaixei a sapatilha.
- Com a mão esquerda, puxe a alavanca (A) para baixo e para trás, de modo que o gancho entre no furo da agulha, de trás para frente.
- O passador deverá encaixar automaticamente na agulha (B).
- Passe a linha ao redor do passador, como mostra o passo C.
- Passe a linha na frente da agulha e ao redor do gancho (D) de baixo para cima e sinta que a linha prendeu no gancho do passador, como mostra a figura 1.
- Solte a alavanca (A da figura 2) e a linha ficará em forma de laço na agulha.
- Puxe a linha para dentro do olho da agulha (destaque na figura 2).



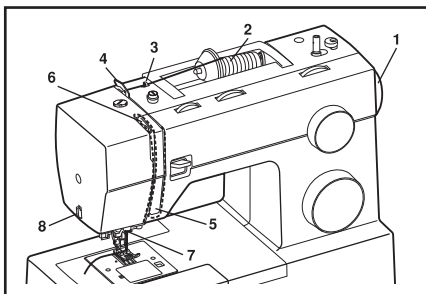
Atenção: Desligue a máquina para fazer essa operação.

3.3.2. Passagem de Linha quando usar a Agulha Dupla (não acompanha os acessórios da máquina)

A agulha dupla produz costuras paralelas, retas ou em ziguezague. Servem para fazer bainhas, aplicações de elásticos ou pontos decorativos.

A passagem de linha, na parte de cima da máquina é a mesma, com algumas pequenas alterações.

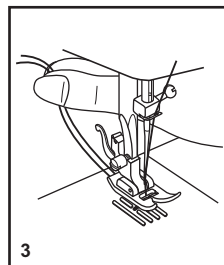
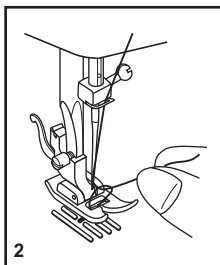
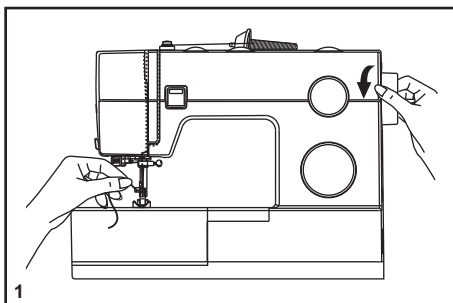
- Coloque o feltro e o Pino Porta-Retrós Vertical, onde indica a seta. Encaixe o retrós de linha no pino porta-retrós vertical.
- Junte as duas linhas e passe-as como indicado no item “Passe a Linha na Máquina”, exceto no último guia-fio.
- Passe somente uma das linhas no último guia-fio e na agulha direita.
- A outra linha não deve ser passada no último guia-fio e ser passada pelo furo da agulha esquerda.



Atenção: Nunca use o passador automático de linha para passar a linha na agulha dupla.

3.4. Lace a Linha da Bobina

- Levante a sapatilha.
- Segure a linha da agulha com a mão esquerda. Gire o volante para sua direção (1), para que a agulha abaixe e levante.
- Puxe suavemente a linha de cima para trazer a linha de baixo para cima, através da abertura da chapa da agulha (2).
- Leve as duas pontas das linhas de cima e de baixo para trás da sapatilha (3).

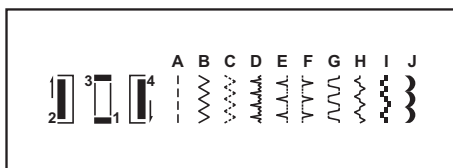


Nota: Se for difícil trazer a linha para cima, verifique se a linha não está presa no visor da bobina ou na mesa extensora.

3.5. Selecione um Ponto

O diagrama ao lado mostra os pontos disponíveis na máquina de costura Singer, **modelo 4411**, na cor cinza.

- Para selecionar o ponto desejado, basta girar o Seletor de Pontos (e) e alinhá-lo à marca cinza, gravada na máquina.



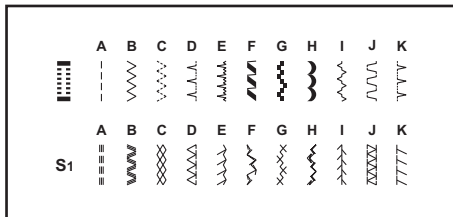
O diagrama ao lado mostra os pontos disponíveis na máquina de costura Singer, **modelo 4423**, nas cores cinza e azul.

- Os pontos na linha de cima do diagrama estão indicados no Seletor de Pontos de sua máquina na cor cinza.

Para selecionar os pontos com a cor cinza, basta girar o Seletor de Pontos (e) e alinhar o ponto desejado à marca cinza, gravada na máquina.

- Os pontos que estão na linha de baixo do diagrama, estão indicados no Seletor de Pontos na cor azul. O azul indica que o ponto é um ponto flexível.

O Seletor de Pontos pode ser girado em qualquer direção.



3.5.1. Selecione os Pontos Flexíveis (exclusivo para o modelo 4423)

Os Pontos Flexíveis são indicados na cor azul no Seletor de Pontos. Para selecionar esses pontos, gire o Seletor de Pontos até o ponto desejado. Gire o Seletor de Comprimento do Ponto para a marca "S1".

Verifique abaixo alguns exemplos do uso desses pontos.

Ponto Reto Flexível (1)

Selecione o Ponto Reto Flexível:

Usado como reforço triplo e para tecidos elásticos, pois acompanha a trama do tecido.

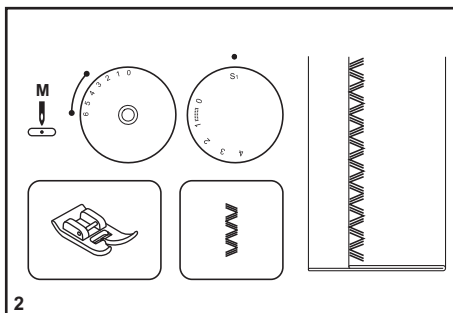
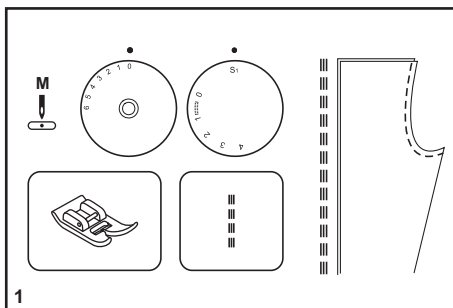
Nesse ponto, a máquina costura dois pontos para frente e um para trás.

Ponto Ric Rac (2)

Selecione o Ponto Ric Rac:

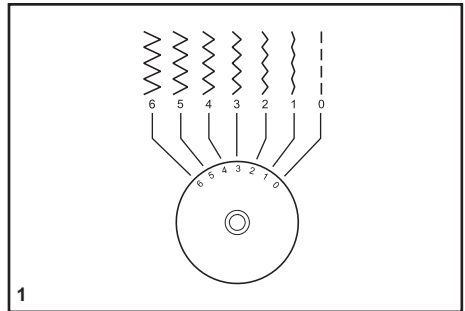
Ajuste a largura do ponto entre "3" e "6".

O ponto Ric Rac serve para costurar em tecidos elásticos, como a lycra, cotton, jersey e outros.



3.6. Selecione a Largura do Ponto

A largura máxima para o ponto ziguezague é de 6 mm. A largura pode ser menor para todos os pontos e ela aumenta à medida que se muda o seletor para um número maior (1).



3.7. Selecione o Comprimento do Ponto

Comprimento do Ponto Ziguezague

Selecione o ponto Ziguezague no Seletor de Pontos.

A densidade do ziguezague aumentará à medida que o comprimento chegar perto de "0".

O comprimento do ziguezague padrão é perto de "3" ou abaixo (2).

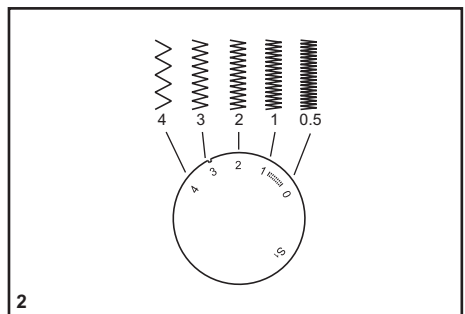
O ziguezague denso é chamado de ponto acetinado e usado para fazer aplicações (2).

Comprimento do Ponto Reto

Selecione o Ponto Reto no Seletor de Pontos.

Os pontos ficarão menores a medida que chegarem perto de "0". O comprimento aumentará ao chegar em "4".

Para uma costura normal, utilize o comprimento do ponto entre "3" e "3,5" ou de acordo com o tipo de tecido e trabalho.



3.8. Selecione a Posição da Agulha

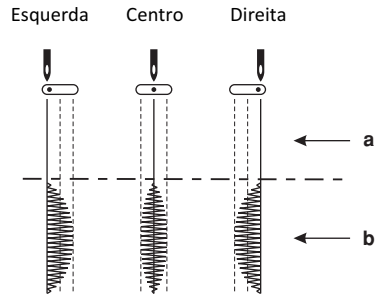
A posição da agulha pode ser alterada com o Seletor da Posição da Agulha.

Em condições normais, o trabalho é feito na posição central. Para costurar em bordas, linhas paralelas, pregar botões, distanciar ou aproximar a costura da borda do tecido e outras opções, gire o seletor para a esquerda ou direita. Ao usar a agulha dupla, use a agulha no centro.

O Seletor de Largura do Ponto também controla o ajuste das diversas posições da agulha.

No **modelo 4411**, selecione a agulha na posição “esquerda” para obter as diversas posições da agulha. O centro da agulha estará entre “2” e “3” e o máximo à esquerda em “0” e o máximo à direita em “6”.

No **modelo 4423**, selecione a agulha na posição “direita” para obter as diversas posições da agulha. O centro da agulha estará entre “2” e “3” e o máximo à direita em “0” e o máximo à esquerda em “6”.



Exemplos, na figura acima:

- a. Costura reta
- b. Ziguezague

3.9. Selecione a Tensão da Linha da Agulha

O ajuste básico da tensão é o “4” (1).

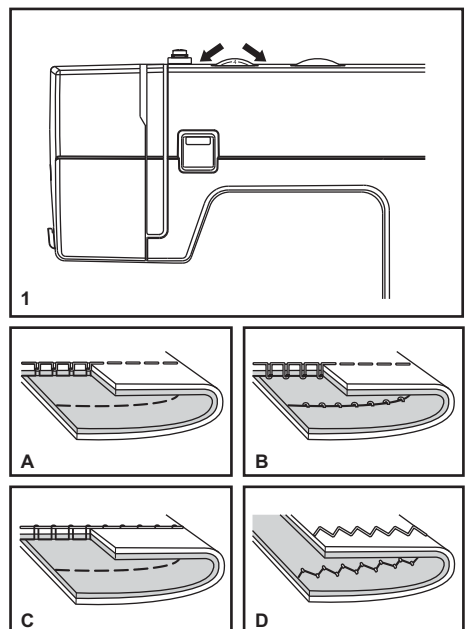
Para tecidos mais grossos e pesados, aumente a tensão, girando o seletor para um número maior. Para tecidos mais finos, reduza a tensão, girando para um número menor.

Abaixo seguem exemplos de ajuste de tensão.

- A. Tensão correta em costura reta.
- B. Tensão muito solta na costura reta. Aumente a tensão.
- C. Tensão muito apertada na costura reta. Diminua a tensão.
- D. Tensão correta no ziguezague e para pontos decorativos. A tensão está correta quando a linha de cima aparece no avesso do tecido.

Importante:

- Ajuste a tensão entre “0” e “3” para tecidos finos, como o popeline e a seda, entre “3” e “5” para tecidos médios como o algodão e acima de “6” para os médio-pesados, como o jeans e brim.



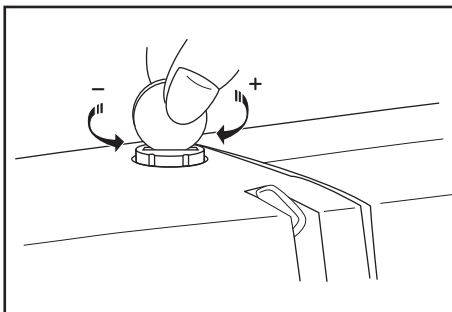
- A tensão correta é importante para se conseguir a amarração perfeita do ponto.
- Não há uma tensão especificamente correta para todos os tipos de tecidos, funções e linhas.
- O ajuste balanceado da tensão (amarração uniforme em cima e em baixo) é desejável somente para a costura reta.
- 90% dos ajustes de tensão ficam entre “3” e “5”.
- Todos os pontos decorativos ficarão perfeitos se a linha de cima aparecer no avesso do tecido.

3.10. Selecione a Pressão da Barra da Sapatilha

A pressão da barra da sapatilha da máquina vem ajustada de fábrica para todos os tipos de tecido (de leves a pesados).

Contudo, caso seja necessário ajustar a pressão da barra da sapatilha, gire o parafuso usando uma moeda.

- Para costurar tecidos mais finos, solte a pressão girando o parafuso no sentido anti-horário.
- Para tecidos pesados, aperte a pressão girando no sentido horário.

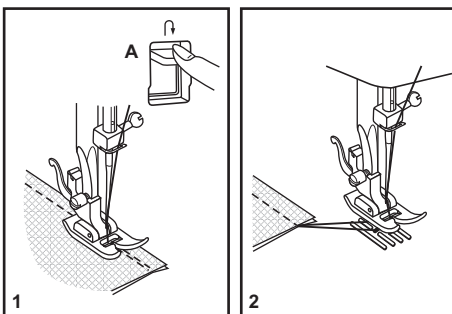


3.11. Arremate em Retrocesso

Para arrematar o começo e o final da costura, pressione a alavanca de retrocesso (A).

Faça alguns pontos para trás.

Solte a alavanca e costure para frente novamente (1).



3.12. Troque a Sapatilha

3.12.1. Encaixando o Suporte da Sapatilha

Levante a barra de pressão (a) através da alavanca da sapatilha. Encaixe o suporte da sapatilha (b) como mostra a figura 1.

3.12.2. Encaixando a Sapatilha

Coloque a sapatilha abaixo do suporte da sapatilha.

Abaixe o suporte da sapatilha(b), até que o encaixe do suporte da sapatilha(c) fique bem em cima do pino da sapatilha(d). Veja figura 2.

A sapatilha irá encaixar automaticamente (f).

3.12.3. Removendo a Sapatilha

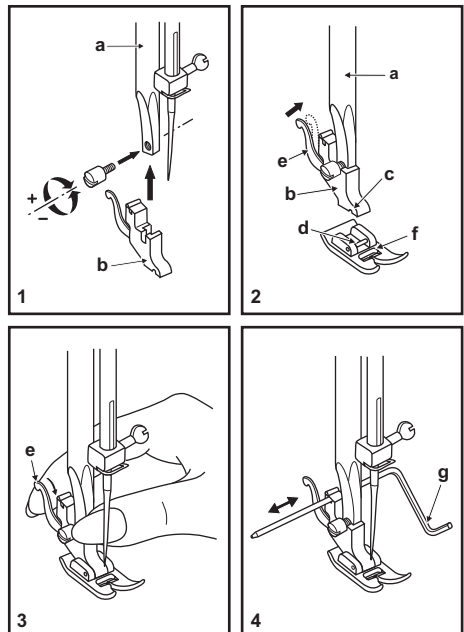
Levante a sapatilha usando a alavanca da sapatilha (3).

Pressione a alavanca do suporte da sapatilha(e) e a sapatilha desencaixará.

3.12.4. Encaixando o Guia de Costura

Encaixe o guia de costura (g), na abertura, como mostra a ilustração 4. Use para fazer bainhas, dobras, pregas, quiltar, etc.

Atenção: Desligue sempre a máquina, para realizar qualquer uma dessas operações.



3.13. Troque a Agulha

Troque a agulha da máquina com frequência, principalmente se estiver com sinais de muito uso ou causando problemas na costura.

As agulhas domésticas, quando utilizadas corretamente, de acordo com o tecido e linha, durarão entre 10 a 15 horas, dependendo sempre das condições de uso e do tecido utilizado.

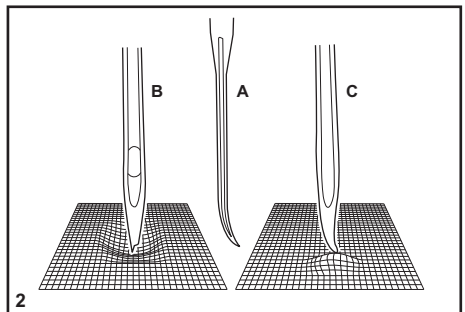
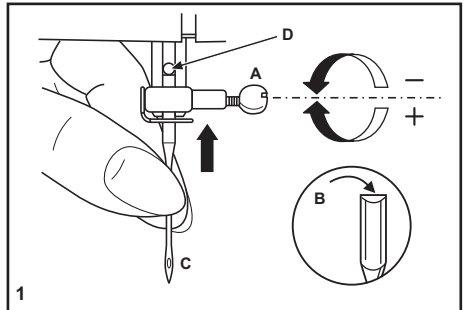
Use sempre agulhas originais Singer.

Coloque a agulha como a ilustração indica:

- A. Solte o parafuso da agulha e aperte novamente depois de inserir a nova agulha (1).
- B. O lado chato do cabo da agulha deve ficar sempre para trás.
- C. Insira a agulha o máximo possível, antes de apertar o parafuso.
- D. Aperte o parafuso.

As agulhas devem estar sempre em perfeitas condições de uso. Problemas na costura (2) poderão acontecer com:

- A. Agulhas tortas.
- B. Pontas danificadas.
- C. Agulhas com pontas cegas.



Atenção: Desligue a máquina, sempre que for trocar a agulha.

3.13.1. Tabela de Agulhas, Tecidos e Linhas

ESPESSURA DA AGULHA	TECIDOS	LINHA
9-11 (70-80)	Tecidos leves como voal, seda, musseline, cetim, jersey, crepe, poliéster, e outros tecidos finos.	Linha de algodão, poliéster ou mista.
11-14 (80-90)	Tecidos Médios como o algodão, tricoline, linho, oxford, gabardine, moletom, soft.	A maioria das linhas vendidas serve para esses tecidos e agulhas. Use linha de poliéster para tecidos sintéticos e de algodão para tecidos de fios naturais.
16 (100)	Tecidos Pesados como sarja, jeans, brim, veludos e outros de igual textura e peso.	Use o mesmo tipo de linha em cima e em baixo na máquina.

Importante: Combine o tamanho da agulha com o peso do tecido e da linha.

MODELOS DAS AGULHAS	CARACTERÍSTICAS	TIPO DE TECIDO
SINGER® 2020	Agulhas ponta seta. Tamanhos vão de 9 (70) a 16 (110)	Tecidos de fibra natural como algodão, seda, etc. Não recomendada para tecidos com elasticidade para não danificar as fibras.
SINGER® 2045	Agulhas ponta bola, que não rompem a fibra do tecido. O tecido se recompõe ao ser costurado. Tamanhos vão de 9 (70) a 16 (110)	Tecidos de fibra natural ou sintética bem como misturados ao poliéster como lycra, jersey, malha e outros tecidos elásticos.

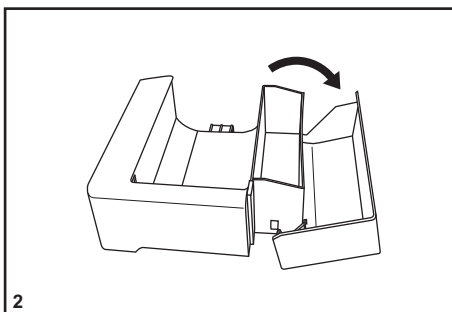
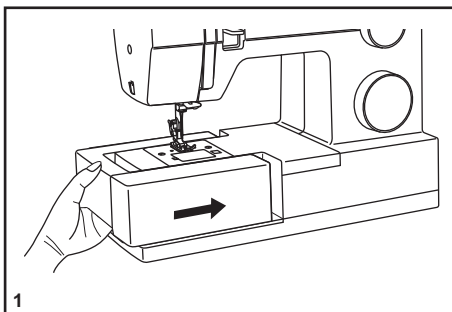
Nota: Troque a agulha com frequência (entre 10 a 15 horas de uso, nas condições acima especificadas e dependendo do tipo de trabalho e tecidos utilizados) e/ou quando ocorrer quebra de linha ou que a costura esteja falhando ponto.

3.14. Use o Braço Livre

Segure a extensão da base removível horizontalmente e empurre na direção da seta (1).

Para remover a extensão da base, puxe-a para a esquerda.

Guarde seu jogo de acessórios na caixa integrada ao braço livre (2).



4. Vamos Começar a Costurar?

4.1. Posicione sua Máquina Adequadamente

Use sua máquina de costura Singer sobre uma mesa, bancada ou gabinete firme. A máquina não pode trepidar ou escorregar sobre a superfície que estará sendo utilizada, caso contrário, poderá não costurar corretamente devido à trepidação ou deslizamento do produto durante a costura.

4.2. Ergonomia

A máquina de costura Singer é portátil e ao ser colocada sobre uma bancada ou mesa, deve-se observar a sua posição em relação à altura de quem vai costurar, de modo que fique em posição confortável, observando-se as regras universais de ergonomia.

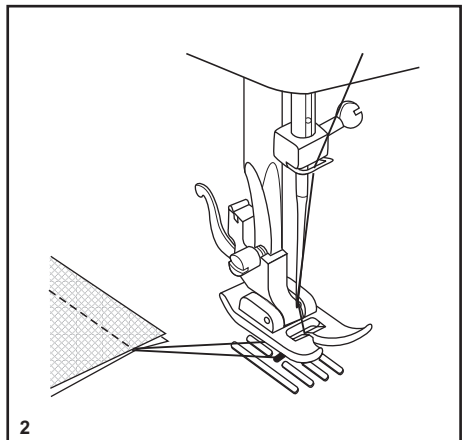
- Os joelhos devem estar em um ângulo de 90º, enquanto você estiver sentada.
- Os braços devem ficar apoiados na bancada ou mesa, na altura dos cotovelos.

4.3. Coloque e Retire o Tecido da Máquina

- Gire o volante em sua direção, para que a agulha fique na sua posição mais alta.
- Levante a alavanca da sapatilha, leve as duas linhas para trás, por baixo da sapatilha, deixando cerca de 15 cm de linha para iniciar a costura. Inicie a costura segurando as duas linhas com a mão direita.

Dica: Esse procedimento deve se tornar uma regra para o início da costura, para garantir um início de costura facilitado e perfeito, evitando que o tecido entre na chapa da agulha.

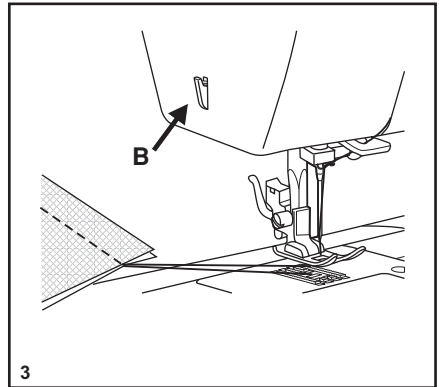
Para retirar o tecido, gire o volante em sua direção, para que a agulha fique na sua posição mais alta. Levante a sapatilha retire o tecido debaixo da agulha e da sapatilha (2). Corte a linha, usando o Cortador de Linha.



4.3.1. Cortadores de Linha

- Puxe a linha por baixo e de trás da sapatilha.
- Guie a linha para o lado da tampa lateral e dentro do cortador de linha (B).
- Puxe a linha para baixo para cortar (3).

Dessa forma, você terá os 15 cm necessários para iniciar uma nova costura.

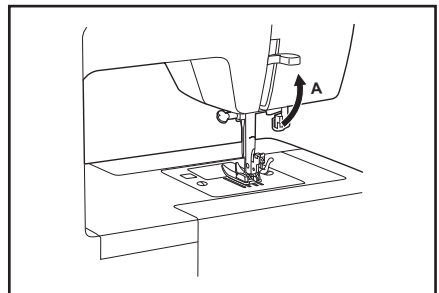


Atrás da barra da sapatilha e acima do suporte da sapatilha, você encontrará um cortador extra. Portanto, você poderá contar com 2 opções de cortadores de linha.

4.3.2. Alavanca Levantadora da Sapatilha

Para levantar a sapatilha e liberar o tecido, use a alavanca levantadora da sapatilha(A).

Ao costurar várias camadas de tecido ou de tecidos mais grossos, posicione o tecido sob a sapatilha e levante a alavanca levantadora da sapatilha até o final (A).



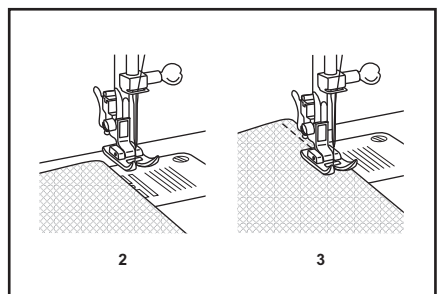
4.4. Recursos da Costura Reta

Para começar a costurar, selecione a costura reta.

Coloque o tecido sob a sapatilha e a borda do tecido em linha com a posição desejada. Na chapa de agulha existem riscos, que servirão como guia para uma costura reta (2).

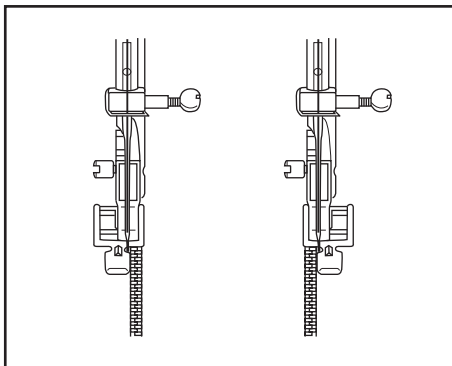
Abaixe a alavanca da sapatilha e pressione o controlador de velocidade para começar a costurar (3).

A costura reta é útil para unir tecidos e muito mais:



4.4.1. Pregiar Zíper e Cordonê.

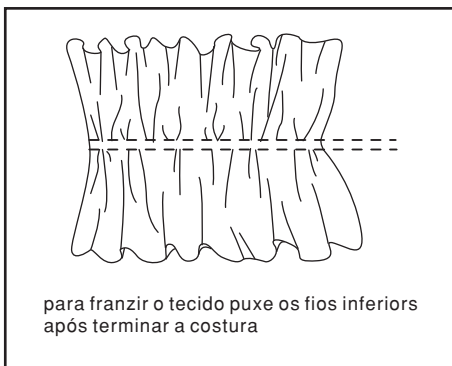
1. Selecione a posição de agulha centralizada.
2. Ajuste o controle de comprimento de ponto entre 1 e 4 (de acordo com a espessura do tecido). Troque para a sapatilha de zíper.
3. A sapatilha de zíper poderá ser instalada à direita ou esquerda, dependendo de qual lado da sapatilha você vai costurar primeiro (1).
4. Para costurar no fecho do zíper, abaixe a agulha no tecido, levante a sapatilha e empurre o fecho do zíper para trás da sapatilha. Abaixar a sapatilha e continue a costurar.
5. Também é possível costurar um cordonê em uma tira em viés, para acabamentos em debrum, como mostra a figura ao lado.



4.4.2. Franzir

Utilize essa técnica para franzir cós, mangas, cortinas, etc.

1. Selecione o comprimento do ponto reto no máximo.
2. Faça uma costura ao longo do local onde quer franzir. Quando a primeira costura estiver concluída, levante a agulha em sua posição mais alta, erga a sapatilha e puxe as linhas, superior e inferior, para trás da sapatilha, deixando uns 15 cm e corte.
3. Repita esse procedimento em uma nova costura reta, paralela à primeira costura.
4. Após concluir as duas costuras, franza o tecido na quantidade necessária puxando a linha inferior (do avesso da costura).
5. Segure as extremidades da linha. Passe uma costura reta com comprimento do ponto menor, sobre o franzido desejado, para firmar o franzido.
6. Retire as linhas que usou para franzir.



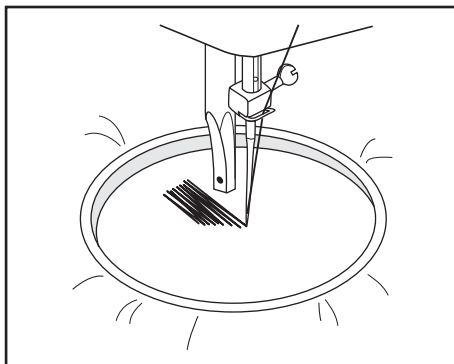
para franzir o tecido puxe os fios inferiores após terminar a costura

4.4.3. Pregiar Lastex

1. Encha a bobina manualmente esticando o lastex suavemente.
2. Coloque a bobina na caixa da bobina e faça a passagem de linha normalmente. Caso você queira, poderá ter uma caixa de bobina especialmente regulada para o lastex. Verifique com o posto autorizado mais próximo, como adquirir a caixa de bobina e ajustá-la para o uso em lastex.
3. Na parte superior da máquina, utilize uma linha de poliéster, fazendo a passagem de linha normalmente.

4.4.4. Cerzir

1. Retire a sapatilha e a haste.
2. Ajuste a Posição da Agulha para o centro.
3. Selecione a tensão da linha entre 3 e 5.
4. Abaixos dentes como mostra-se a seguir.
5. Costure livremente para frente e para trás.

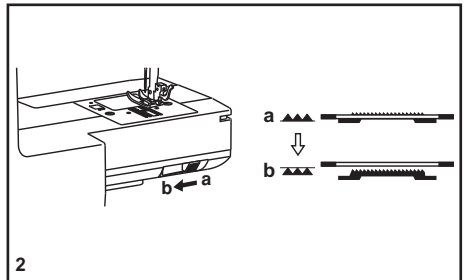
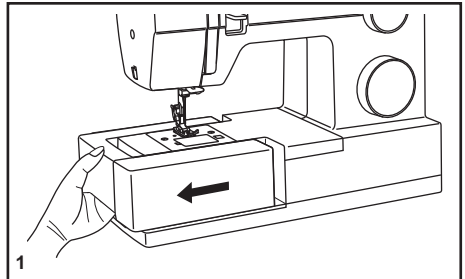


Atenção: O bastidor não está incluído. Tome especial cuidado com os dedos

4.4.5. Rebaixador dos Dentes

Para costuras comuns, mantenha os dentes levantados, para bordados livres, pregar botão, cerzir, fazer remendos, abaixe os dentes.

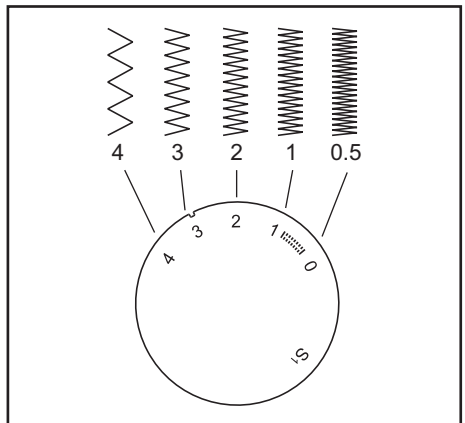
1. Tire o braço livre.
2. Para levantar (a) e abaixar (b) os dentes, faça como mostra a figura 2.



4.5. Recursos do Ziguezague

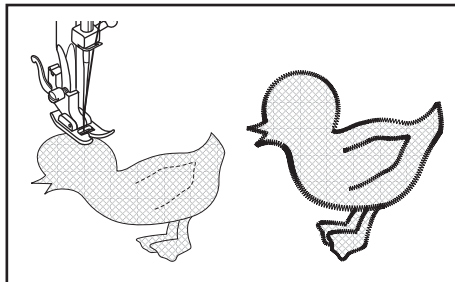
O ponto ziguezague é um ponto utilitário e é útil para fazer acabamentos na borda do tecido, evitando que se desfie. É comumente chamado de chuleado.

1. Para fazer o ponto ziguezague, selecione o ponto no seletor de pontos.
2. A densidade dos pontos em ziguezague aumentará à medida que o ajuste do Seletor de Comprimento do Ponto aproximar-se de "0".
3. Geralmente, obtêm-se pontos espaçados em ziguezague com o ajuste em "2,5" ou acima.
4. Pontos fechados, em ziguezague, com ajuste em "0,5", são chamados de pontos acetinados e servem para fazer aplicações, bordados livres e pregar botões.



4.5.1. Aplicações ou Patch Colagem

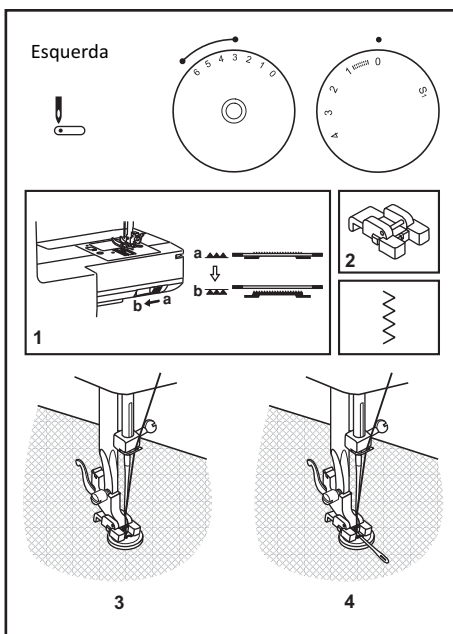
1. Posicione a aplicação no tecido de fundo.
2. Selecione o ponto ziguezague e o seu comprimento em "0,1".
3. Alinhe a agulha de modo que penetre na aplicação e no tecido de fundo cobrindo toda a extremidade da aplicação.
4. Mantenha a agulha dentro do tecido, levante a sapatilha e gire para fazer cantos.



4.5.2. Pregar Botões

1. Mova a alavanca isoladora dos dentes para a direita para abaixar os dentes (1).
2. Monte a sapatilha para pregar botões na máquina (2)
3. Selecione o comprimento do ponto em "0".
4. Coloque o tecido e o botão debaixo da sapatilha como mostra a ilustração 3.
5. Selecione o ponto ziguezague e a agulha à esquerda.
6. Selecione a largura do ponto entre "3" e "6".
7. Gire o volante em sua direção fazendo com que a agulha penetre nos dois furos do botão com precisão. Ajuste a largura do ziguezague, se necessário, de acordo com a distância dos furos do botão.
8. Costure devagar, mais ou menos 10 pontos.
9. Levante a agulha. Selecione o ponto reto e costure alguns pontos de segurança em um dos furos.

Se houver necessidade de ter uma folga entre o botão e o tecido, coloque uma agulha de mão no meio do botão antes de costurar. Retire a agulha.

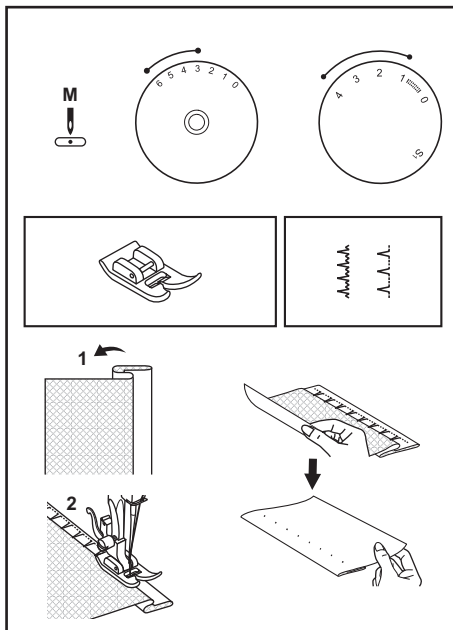


Nota: Para costurar botões com 4 furos, costure dois furos, depois puxe o botão para frente e costure os dois furos de trás.

4.6. Bainha Invisível

Para barras de cortinas, calça comprida, saias, shorts, etc.

1. Coloque a sapatilha para ponto invisível.
2. Dobre o tecido na largura desejada e passe a ferro. Dobre novamente, como mostra a figura 1, deixando na borda do tecido cerca de 7mm para a costura.
3. Selecione o comprimento do ponto entre "1" e "4". A bainha invisível é geralmente feita com pontos mais compridos.
4. Selecione a largura do ponto, entre "3" e "6", de acordo com o tecido que irá utilizar. Geralmente, os pontos mais curtos são usados em tecidos mais finos e os pontos mais compridos em tecidos mais pesados.
5. Faça um teste antes para verificar se os ajustes da máquina estão de acordo com o desejado.
6. Comece a costurar devagar na dobra, verificando se a agulha penetra no tecido dobrado, pegando um pouco desse tecido (2).
7. Desdobre o tecido e passe a ferro.

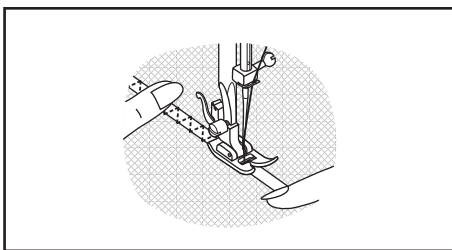


4.7. Ponto 3 Pontinhos

O ponto 3 Pontinhos é útil para rebater elástico em lingerie, pregar rendas nas bordas do tecido, cerzir (fazer remendos).

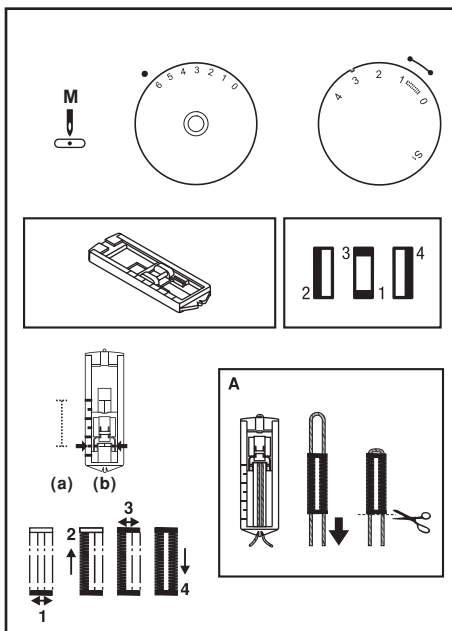
Dicas para rebater elástico em lingerie:

1. Pregue o elástico com uma costura reta, unindo as bordas do tecido e do elástico.
2. Selecione o ponto 3 Pontinhos.
3. Vire o elástico para o avesso e rebata com ponto 3 pontinhos, esticando o elástico atrás com a mão esquerda e na frente direcionando o tecido com a mão direita. Não estique o tecido, somente o elástico.



4.8. Casa de Botão de 4 Passos (exclusivo do modelo 4411)

1. Retire a sapatilha de uso geral e monte a sapatilha para caseado.
2. Com o botão a ser utilizado, marque no tecido o lugar e o tamanho da casa de botão, acrescente 0,3 cm para o acabamento (a).
3. Posicione o tecido embaixo da sapatilha, de modo que a marca de referência da sapatilha fique alinhada com a marca da casa inicialmente marcada no tecido. Abaixue a sapatilha, de modo que a linha de centro da casa de botão marcada no tecido fique alinhada com o centro da sapatilha (b).
4. Coloque o seletor do comprimento do ponto na posição de casa de botão “4”, para ajustar a densidade.
5. Inicie o caseado pelo “passo 1”, seguindo a sequência dos outros três passos, como mostra a ilustração ao lado. Para os passos de arremate 1 e 3, sugerimos fazer de 4 a 6 pontos.
6. Use o abridor de casas para abrir o meio da casa de botão, tomando cuidado para não cortar a linha da costura, cortando somente o tecido.



IMPORTANTE: A densidade de pontos do caseado sempre irá variar conforme os tecidos utilizados. Faça sempre um teste, ajustando a densidade do caseado em um retalho do mesmo tecido utilizado.

Sugestões:

- Quando se tratar de um tecido fino e delicado utilize uma entretela sob o tecido para dar estabilidade e não enrugar.
- Para a casa de botão com cordão, coloque sob a sapatilha um cordão de linha de crochê ou própria para casear. Faça a casa de botão de forma que os pontos ziguezague cubram o cordão.
- Terminando a costura, corte a linha excedente e abra a casa (A).

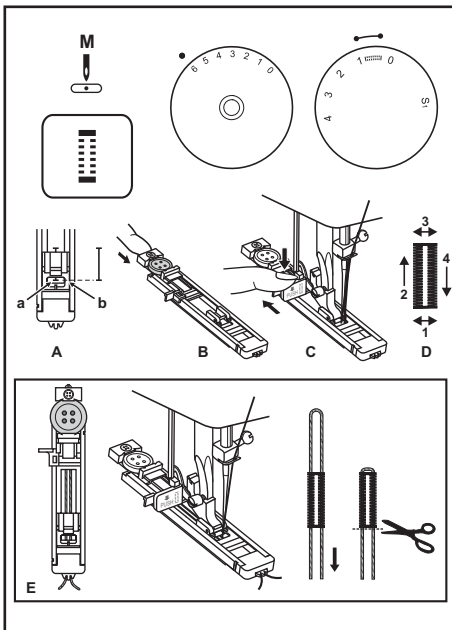
4.9. Casa de Botão de 1 Passo (exclusivo do modelo 4423)

Fazer casas de botão é simples, mas requer prática. Sugerimos que seja sempre feito um teste no tecido e que seja usado uma entreteia para dar estabilidade a tecidos finos e garantir o resultado do trabalho.

1. Marque a posição da casa de botão no tecido.
2. Monte a sapatilha para casa de botão e selecione o desenho da casa de botão no Seletor de Pontos. Selecione o desenho da casa de botão no Seletor de Comprimento do Ponto. Selecione a Largura do Ponto desejada. A largura pode ser ajustada de acordo com o tipo de trabalho. Faça um teste antes.
3. Abaixar a sapatilha alinhando as marcas na sapatilha com as marcas feitas no tecido (A). O arremate inferior será costurado primeiro (D). Alinhe a marca no tecido tendo em mente essa sequência da formação da casa de botão.
4. Abra a sapatilha e insira o botão que irá usar no trabalho (B).
5. Abaixar a alavanca do caseado de 1 passo e puxe-a para trás (C).
6. Segure a ponta da linha e comece a costurar.
7. Pare de costurar quando a casa de botão estiver completa.

Como fazer uma casa de botão com cordão (E)

1. Siga os passos 1 e 2 acima.
2. Prenda um cordão na parte de trás da sapatilha e traga as duas pontas para frente, prendendo nas ranhuras e dê um nó temporário.
3. Selecione a largura do ponto de modo que cubra o cordão.
8. Abaixar a sapatilha, costure a casa. Ao terminar corte os excessos.



4.9.1. Balanceamento do Lado Direito e Esquerdo da Casa de Botão

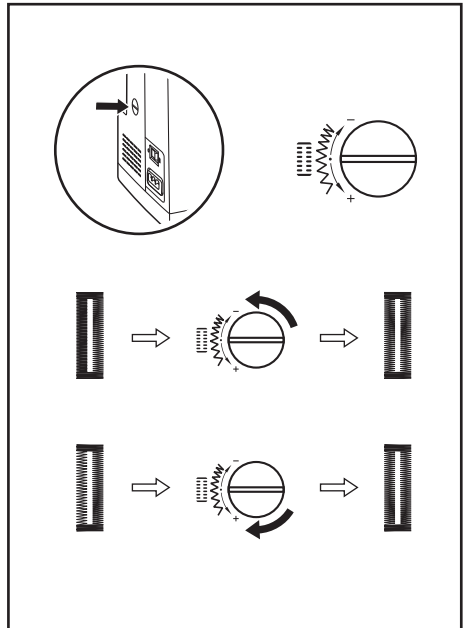
As densidades tanto do lado direito como do lado esquerdo da casa de botão podem ser ajustadas no seletor de ajuste do balanceamento do caseador. Este seletor deve ficar sempre em posição neutra (entre "+" e "-").

Se os pontos do lado esquerdo da casa estiverem muito fechados (próximos), gire o seletor para a esquerda (+).

* Girando para a esquerda, abre-se o ponto do lado esquerdo.

Se os pontos do lado esquerdo da casa estiverem muito abertos, gire o seletor para a direita (-).

* Girando o seletor para a direita fecha-se os pontos do lado esquerdo.



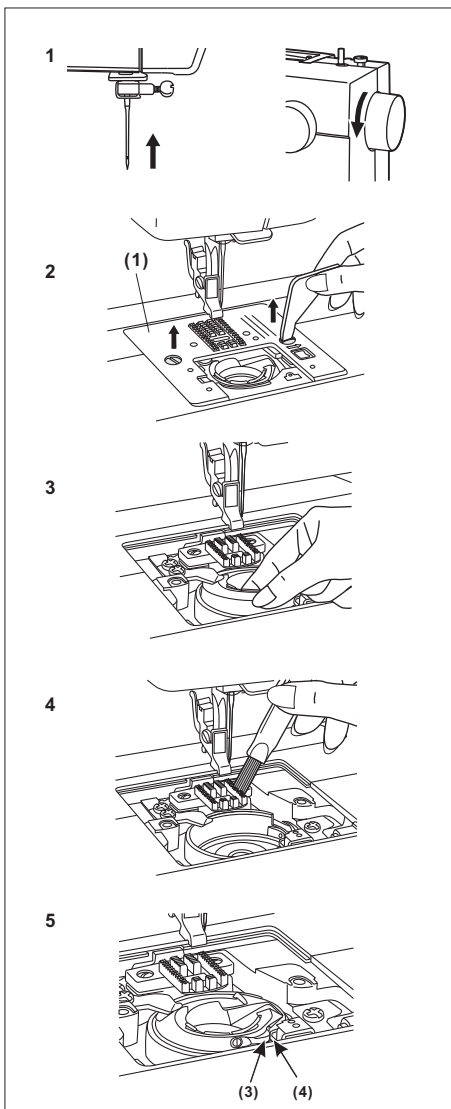
5. Mantenha sua Máquina Sempre em Ordem

5.1. Limpeza e Lubrificação

Atenção: Sempre desligue a máquina e desconecte-a da tomada.

Para você obter o melhor de sua máquina de costura Singer, mantenha-a sempre limpa e em ordem. Siga as instruções abaixo periodicamente ou depois de concluir um projeto de costura:

1. Levante a agulha na sua posição mais alta.
2. Retire a chapa da agulha (1).
3. Retire a caixa da bobina, segurando-a com a mão esquerda, gire levemente para a direita e puxe-a suavemente para cima (2).
4. Limpe os dentes e o interior da caixa da bobina com a escovinha que acompanha os acessórios de sua máquina (4).
5. Recoloque a caixa da bobina verificando se a aba (3) está posicionada próxima à mola (4). A caixa da bobina não pode ficar solta. Tem que ficar bem encaixada na lançadeira.
6. Parafuse a chapa da agulha no seu lugar.

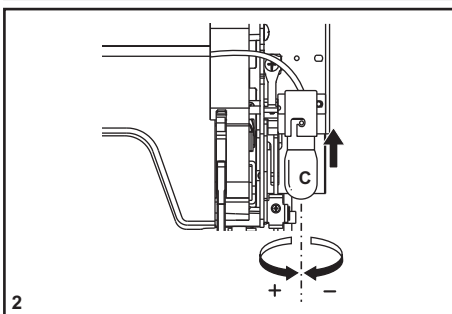
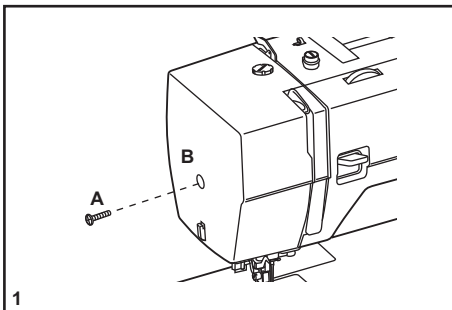


5.2. Troca da Lâmpada

Atenção: Sempre desligue a máquina e desconecte-a da tomada.

Troque a lâmpada de 15 Watts, adquirida na rede de postos autorizados Singer, da seguinte forma:

1. Remova o parafuso (A) como ilustrado na figura 1.
2. Remova a tampa lateral (B).
3. Desparafuse a lâmpada e instale a nova (C), como mostra a figura 2.
4. Recoloque a tampa lateral e aperte o parafuso.
5. Parafuse a chapa da agulha no seu lugar.



Se houver alguma irregularidade, consulte a rede de postos autorizados Singer.

6. Guia de Solução de Problemas

Problema	Possíveis Causas	Possíveis Soluções
A linha de cima está quebrando	<ol style="list-style-type: none"> 1. A linha não foi passada corretamente. 2. A tensão está muito apertada. 3. A linha é muito grossa para a agulha. 4. A agulha não foi colocada corretamente. 5. A linha está presa ao redor do pino porta-retrós. 6. A agulha está danificada. 	<ol style="list-style-type: none"> 1. Passe a linha novamente na máquina. 2. Reduza a tensão de linha (para um número menor). 3. Troque por uma agulha maior. 4. Retire e recoloque a agulha (lado chato para trás). 5. Retire o retrós e enrole a linha nele para voltar a costurar. 6. Troque a agulha.
Linha de baixo está quebrando	<ol style="list-style-type: none"> 1. A caixa da bobina não foi colocada corretamente. 2. A linha da bobina não foi passada corretamente. 3. A tensão da linha da bobina está muito apertada. 	<ol style="list-style-type: none"> 1. Retire e recoloque a bobina e lacre a linha da bobina. 2. Cheque a bobina e a caixa de bobina. 3. Solte a tensão da linha de baixo, como descrito neste manual.
Pulando Pontos	<ol style="list-style-type: none"> 1. A agulha não foi colocada corretamente. 2. A agulha está danificada. 3. A agulha foi colocada do lado errado. 4. A sapatilha não foi colocada corretamente. 	<ol style="list-style-type: none"> 1. Retire e recoloque a agulha (lado chato para trás). 2. Troque por uma nova agulha. 3. Recoloque a agulha corretamente. 4. Cheque e reinstale a sapatilha.
A agulha quebra	<ol style="list-style-type: none"> 1. A agulha está danificada. 2. A agulha não foi colocada corretamente. 3. O tamanho da agulha está errado. 4. A sapatilha não é a ideal para o trabalho. 	<ol style="list-style-type: none"> 1. Troque por uma agulha nova. 2. Retire e recoloque a agulha (lado chato para trás). 3. Use a agulha correta para o tipo de linha e tecido usado. 4. Use a sapatilha correta para o trabalho a ser realizado.
Pontos Soltos	<ol style="list-style-type: none"> 1. A linha não foi passada corretamente. 2. A linha da bobina não foi passada corretamente. 3. A combinação agulha/tecido/linha não está correta. 4. A tensão de linha está errada. 	<ol style="list-style-type: none"> 1. Refaça a passagem de linha na bobina. 2. Passe a linha na caixa da bobina como manda o manual. 3. A agulha deve ser a ideal para a combinação. 4. Selecione a tensão de linha correta.
Os pontos franzem	<ol style="list-style-type: none"> 1. A agulha é muito grossa para o tecido. 2. O ajuste do comprimento do ponto está incorreto. 3. A tensão da linha está muito apertada. 	<ol style="list-style-type: none"> 1. Troque por uma agulha mais fina. 2. Selecione o comprimento do ponto adequado. 3. Solte a tensão da linha.
Os pontos estão sinuosos	<ol style="list-style-type: none"> 1. Linha de má qualidade. 2. A linha da bobina não foi passada corretamente. 3. O tecido está sendo puxado. 	<ol style="list-style-type: none"> 1. Use somente linha de boa qualidade. 2. Retire a bobina e passe a linha corretamente. 3. Não puxe o tecido ao costurar. Os dentes fazem esse trabalho.
A máquina está barulhenta	<ol style="list-style-type: none"> 1. Há fiapos ou óleo na lançadeira ou barra da agulha. 2. A agulha está danificada. 	<ol style="list-style-type: none"> 1. Limpe a lançadeira e os dentes com a escova. 2. Troque a agulha.
A linha está embolando	A linha está prendendo na lançadeira.	Retire a linha de cima, a bobina e gire o volante para frente e para trás até encontrar a linha e retirá-la da lançadeira

7. CERTIFICADO DE GARANTIA

A Singer do Brasil garante esse produto e supõe que o usuário esteja familiarizado com o manuseio da máquina, tendo lido o manual de instruções e demais informações que acompanham o produto. O usuário também deve estar ciente que essa máquina é para uso doméstico.

A Singer reparará este produto ou qualquer componente defeituoso, cuja causa seja defeito de fabricação ou de material, dentro do período de 1 (um) ano, contado a partir da data de aquisição pelo primeiro consumidor, perante a apresentação da nota fiscal de compra.

Guarde a nota fiscal de aquisição do produto. Este documento é necessário para o exercício dos direitos aqui assegurados.

Os revendedores Singer, postos autorizados ou lojas de varejo que ofereçam produtos Singer não têm autoridade para alterar, modificar ou de qualquer forma mudar os termos ou condições desta garantia.

7.1. O QUE NÃO ESTÁ COBERTO PELA GARANTIA

- Custo de remessa ou despesas de transporte do produto para o Serviço Autorizado Singer e aulas de manuseio.
- Avarias e desgastes decorrentes do uso normal do produto incluindo lascas, arranhões, desgaste por fricção, descoloração ou desbotamento causado pelo uso ou exposições ao sol.
- Danos causados por mau uso, negligência, alterações ou reparos feitos por pessoas não autorizadas, uso de acessórios ou peças que não sejam de fabricação Singer ou falha na observação dos cuidados recomendados no manual de instruções.
- Agulhas.
- A Singer não garante a utilização deste produto para fins não previstos neste termo de garantia e demais instruções contidas na máquina.

Leve o produto defeituoso ao Autorizado Singer, cujo endereço pode ser informado através do 0800-702-2323 ou pelo site www.singer.com.br, juntamente com a nota fiscal de compra e este certificado de garantia.

Para conhecer a REDE DE AUTORIZADOS entre em contato com o SAC.



Muitos de nossos autorizados oferecem serviços opcionais tais como instruções de manejo, cursos de iniciação ao patchwork, quilting, bordado e similares. Você poderá entrar em contato com o Serviço Autorizado Singer para saber o que ele oferece, horários e custos.



www.singer.com.br

Estr. Municipal João Henrique Schultz, s/n - 13350-000 - Elias Fausto - SP



® Singer é uma marca registrada da The Singer Company Limited ou suas afiliadas.
© 2010 Copyright The Singer Company Limited

P/N: 358619001
Nov.2011

Impresso na China

021Q5D1701(荷) Dec/10
SINGER 4411/4423(Q25DST/Q50DST)